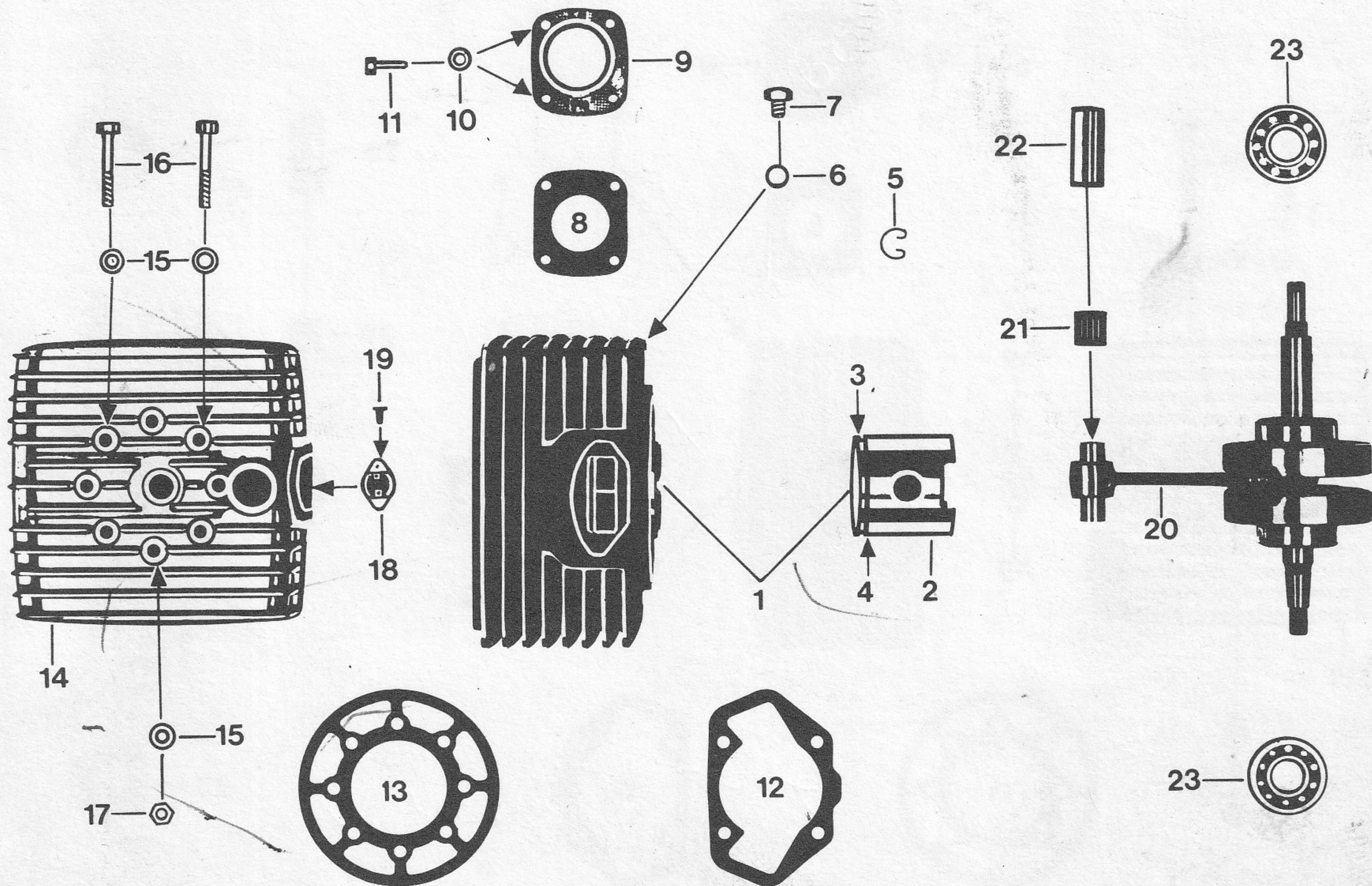


LAVERRDA

125-175 LZ



POS. N.	N. COD. CODE No. Nr. CODE CODE Nr.	125	175	Q.tà Q.ty Q.tè M.ge	DENOMINAZIONE	DESCRIPTION	DESIGNATION	BEZEICHNUNG
1	25 201 015	x		1	Cilindro con pistone	Cylinder with piston	Cylindre avec piston	Zylinder mit Kolben
1	25 201 020		x	1	Cilindro con pistone	Cylinder with piston	Cylindre avec piston	Zylinder mit Kolben
* 2	43 504 075	x		1	Pistone Ø 54 mm	Piston	Piston	Kolben
* 2	43 504 077		x	1	Pistone Ø 62 mm	Piston	Piston	Kolben
3	55 280 101	x		1	Segmento pistone 54/56	Ring	Segment	Ring
3	55-280 102		x	1	Segmento I cava	Ring - 1st slot	Segment-1ère rainure	Ring - 1. Nut
4	55 280 303		x	1	Segmento II cava	Ring - 2nd slot	Segment-2ème rainure	Ring - 2. Nut
5	50 320 230	x		2	Anello di fermo A 15	Circlip	Jonc d'arrêt	Drahtsprenging
5	50 320 234		x	2	Anello di fermo A 18	Circlip	Jonc d'arrêt	Drahtsprenging
6	33 113 260	x	x	1	Anello 10x14x1,5	Ring	Bague	Ring
7	30 234 043	x	x	1	Vite T.E. M10x12	Screw	Vis	Schraube
8	55 120 136	x	x	1	Guarnizione	Gasket	Joint	Dichtung
9	55 120 137	x		1	Flangia tubo scarico	Flange	Flasque	Flansch
9	55 120 140		x	1	Flangia tubo scarico	Flange	Flasque	Flansch
10	33 111 180	x	x	4	Rondella Ø 6,4	Washer	Rondelle	Scheibe
11	30 362 083	x	x	4	Vite TCEI M6x20	Screw	Vis	Schraube
12	55 120 138	x		1	Guarnizione cilindro	Cylinder gasket	Joint cylindre	Zylinderdichtung
12	55 120 143		x	1	Guarnizione cilindro	Cylinder gasket	Joint cylindre	Zylinderdichtung
13	55 120 139	x		1	Guar. fondo cilindro	Gasket	Joint	Dichtung
13	55 120 144		x	1	Guar. fondo cilindro	Gasket	Joint	Dichtung
14	25 102 085	x		1	Testa per cilindro	Cylinder head	Culasse	Zylinderkopf
14	25 102 088		x	1	Testa per cilindro	Cylinder head	Culasse	Zylinderkopf
15	33 112 234	x	x	8	Rondella Ø 8,4x16,5x2,5	Washer	Rondelle	Scheibe
16	30 363 183	x		4	Vite TCEI M8x50	Screw	Vis	Schraube
16	30 363 193		x	4	Vite TCEI M8x55	Screw	Vis	Schraube
17	30 511 163	x	x	4	Dado esagonale M8	Nut	Ecrou	Mutter
18	71 301 083	x	x	1	Interruttore termico	Thermic switch	Interrupteur thermique	Wärmeschalter

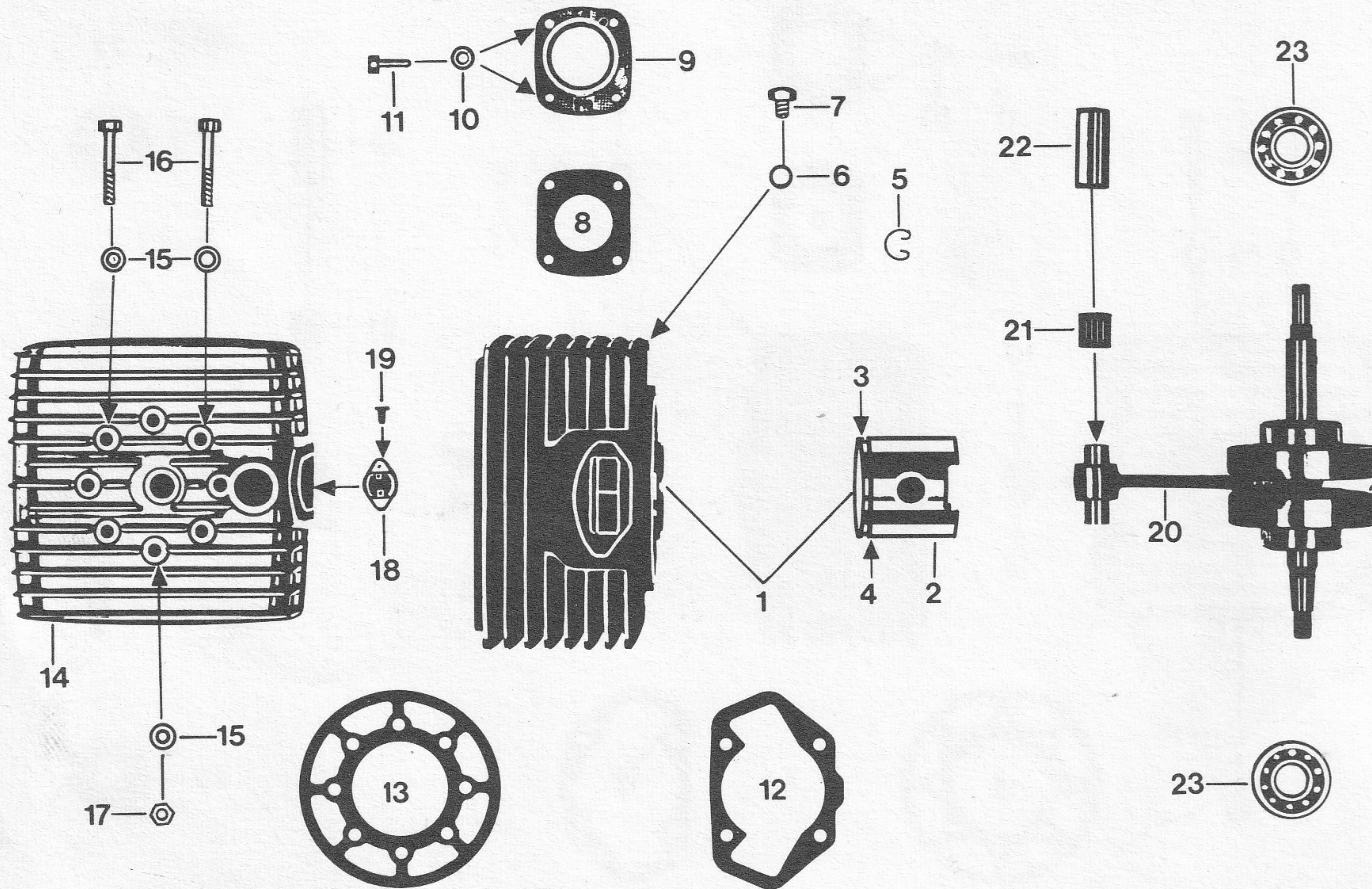
125 - 175

CILINDRO - ALBERO MOTORE
CYLINDER - CRANKSHAFT
CYLINDRE - VILEBREQUIN
ZYLINDER - KURBELWELLE

LAVERDA

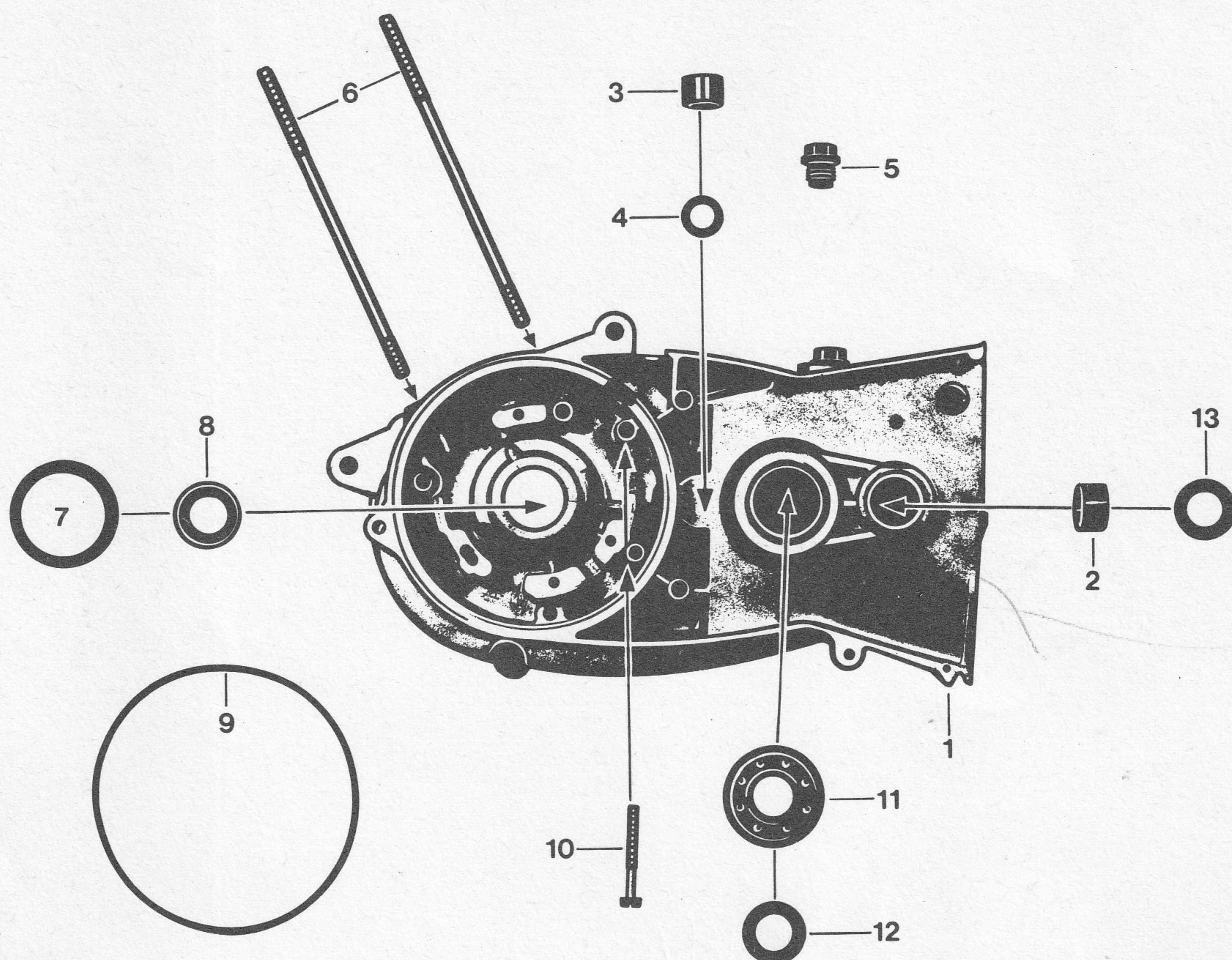
Tavola - Drawing
Table - Bild

1

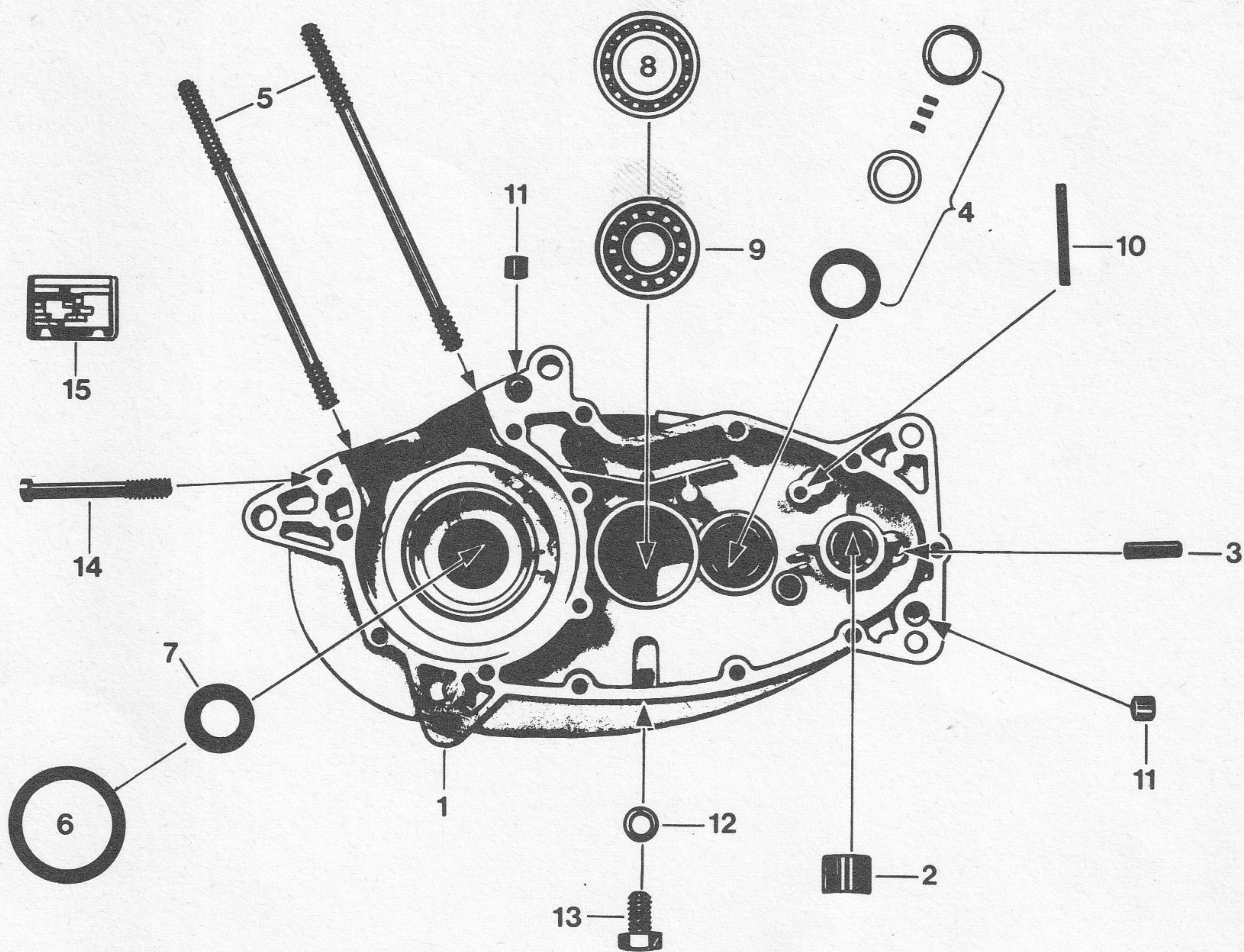


POS. N.	N. COD. CODE No. Nr. CODE CODE Nr.	125	175	Q.tà Q.ty Q.tè M.ge	DENOMINAZIONE	DESCRIPTION	DESIGNATION	BEZEICHNUNG
19	30 318 353	x	x	2	Vite M3x6 (DIN 84)	Screw	Vis	Schraube
20	40 102 177	x		1	Albero motore compl.	Crankshaft assy	Vilebrequin, cpl	Kurbelwelle, kpl
20	40 102 178		x	1	Albero motore compl.	Crankshaft assy	Vilebrequin, cpl	Kurbelwelle, kpl
21	22 808 154	x		1	Gabbia 15x19x20	Cage	Cage	Käfig
21	22 808 174		x	1	Gabbia 18x22x23	Cage	Cage	Käfig
22	34 120 240	x		1	Spinotto pistone Ø 15	Piston pin	Axe de piston	Kolbenbolzen
22	34 120 244		x	1	Spinotto pistone Ø 18	Piston pin	Axe de piston	Kolbenbolzen
23	22 103 203	x	x	2	Cuscinetto a sfere 20x52x15	Ball bearing	Roulement à billes	Kugellager
—	58 100 330	x	x	1	Cappuccio per int. termico	Cap	Capuchon	Kappe

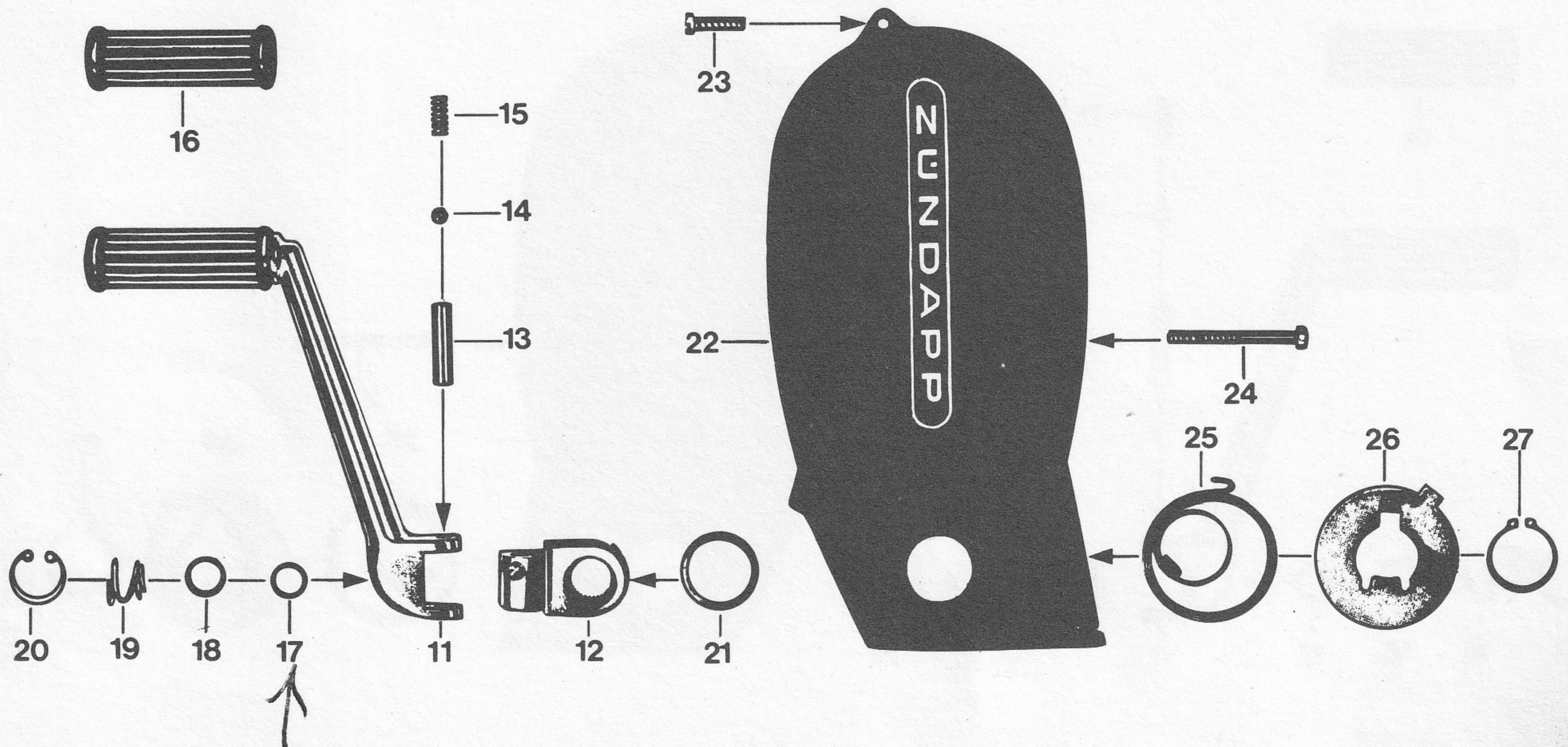
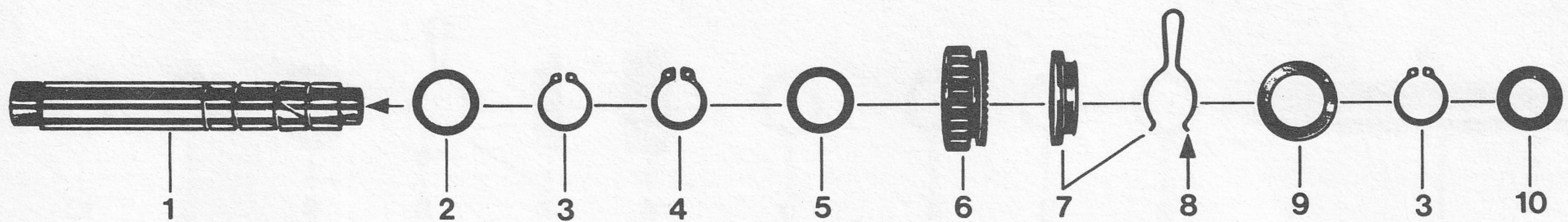
* Indicare la lettera di tolleranza stampigliata sulla testa del cilindro.
State tolerance letter stamped on cylinder head.
Indiquer la lettre de tolérance marquée sur la culasse.
Der auf dem Zylinderkopf gestempelte Buchstabe angeben!



POS. N.	N. COD. CODE No. Nr. CODE CODE Nr.	125	175	Q.tà Q.ty Q.tè M.ge	DENOMINAZIONE	DESCRIPTION	DESIGNATION	BEZEICHNUNG
1-5	25 404 073	x	x	1	Carter sinistro	L. H. crankcase	Carter G.	Kurbelgehäuse, L.
2	21 601 268	x	x	1	Boccola 20x22x14	Bush	Douille	Buchse
3	22 803 244	x	x	1	Gabbia a rulli 12x20x13	Needle cage	Cage à aiguilles	Nadelkäfig
4	33 113 490	x	x	1	Rondella Ø 12,3x19,9x1	Washer	Rondelle	Scheibe
5	30 490 126	x	x	1	Tappo olio	Oil plug	Bouchon d'huile	Olstopfen
6	31 137 603	x	x	2	Vite prig. M8x166	Screw	Vis	Schraube
7	33 117 410	x	x	1	Rondella Ø 42x51,9x0,2	Washer	Rondelle	Scheibe
7	33 117 420	x	x	—	Rondella Ø 42x51,9x0,1	Washer	Rondelle	Scheibe
7	33 117 430	x	x	—	Rondella Ø 42x51,9x0,05	Washer	Rondelle	Scheibe
8	55 214 030	x	x	1	Guarnizione MIM 20x30x7	Gasket	Joint	Dichtung
9	55 130 112	x	x	1	Guarnizione OR 123x2,5	Gasket	Joint	Dichtung
10	30 490 145	x	x	2	Vite BM 6x45 (DIN 84/500)	Screw	Vis	Schraube
11	22 103 201	x	x	1	Cuscinetto a sfere 20x47x14 - 6204/C3	Ball bearing	Roulement à billes	Kugellager
12	55 214 131	x	x	1	Guarnizione MIM 20x30x7/1	Gasket	Joint	Dichtung
13	55 214 029	x	x	1	Guarnizione MIM 20x28x6	Gasket	Joint	Dichtung
—	55 210 700	x	x	1	Serie guar. carter sinistro	L.H. crankcase gasket set	Jeu de joint carter G.	Kurbelgehäuse, L. Dichtungssatz



POS. N.	N. COD. CODE No. Nr. CODE CODE Nr.	125	175	Q.tà Q.ty Q.tè M.ge	DENOMINAZIONE	DESCRIPTION	DESIGNATION	BEZEICHNUNG
1-4	25 403 074	x	x	1	Carter destro	R.H. crankcase	Carter D.	Kurbelgehäuse, R.
2	21 601 270	x	x	1	Boccola 16x22x17 (prima 1978)	Bush (before 1978)	Douille (avant 1978)	Buchse (vorher 1978)
2	21 601 271	x	x	1	Boccola 16x22x17 (dopo 1978)	Bush (after 1978)	Douille (après 1978)	Buchse (nach 1978)
3	34 110 140	x	x	1	Spina cilindrica	Pin	Goupille	Stift
4	21 814 854	x	x	1	Gruppo supporto	Holder group	Groupe support	Haltergruppe
5	31 137 603	x	x	2	Vite prig. M8x166	Screw	Vis	Schraube
6	33 117 410	x	x	1	Rondella Ø 42x51,9x0,2	Washer	Rondelle	Scheibe
6	33 117 420	x	x	-	Rondella Ø 42x51,9x0,1	Washer	Rondelle	Scheibe
6	33 117 430	x	x	-	Rondella Ø 42x51,9x0,05	Washer	Rondelle	Scheibe
7	55 214 133	x	x	1	Guarnizione MIM 20x30x8/1	Gasket	Joint	Dichtung
8	22 107 252	x	x	1	Cuscinetto a sfere 25x47x8	Ball bearing	Roulement à billes	Kugellager
9	22 111 171	x	x	1	Cuscinetto a sfere 17x47x14	Ball bearing	Roulement à billes	Kugellager
10	34 110 141	x	x	1	Spina elastica 5x45	Spring pin	Goupille elastique	Federstift
11	34 110 142	x	x	4	Spina di centraggio	Peg	Bonhomme	Stift
12	33 113 204	x	x	1	Anello di tenuta	Retaining ring	Bague d'arrêt	Verschlussring
13	30 234 073	x	x	1	Vite M10x18	Screw	Vis	Schraube
14	30 490 357	x	x	1	Vite M6x65x20	Screw	Vis	Schraube
15	61 916 351	x	x	1	Targhetta motore	Engine plate	Plaque motor	Motorplatte
-	33 711 006	x	x	3	Rivetto per targhetta 2x3	Rivet	Rivet	Niet
-	55 210 800	x	x	1	Serie guar. carter dx	R.H. crankcase gasket set	Jeu de joint carter D.	Kurbelgehäuse, R. Dichtungssatz



POS. N.	N. COD. CODE No. Nr. CODE CODE Nr.	125	175	Q.tà Q.ty Q.tè M.ge	DENOMINAZIONE	DESCRIPTION	DESIGNATION	BEZEICHNUNG
1	40 121 176	x	x	1	Albero per avviam.	Startershaft	Arbre de démarr.	Startwelle
2	33 115 840	x	x	—	Rondella Ø 20,2x28x0,2	Washer	Rondelle	Scheibe
2	33 115 850	x	x	1	Rondella Ø 20,2x28x1	Washer	Rondelle	Scheibe
3	50 310 140	x	x	2	Anello seeger 20e	Ring	Jonc d'arrêt	Seegerring
4	50 320 340	x	x	1	Anello seeger 20ex1,75	Ring	Jonc d'arrêt	Seegerring
5	33 115 730	x	x	1	Rondella Ø 20x28x1	Washer	Rondelle	Scheibe
6	41 111 084	x	x	1	Ingranaggio avv.	Starter gear	Pignon de démarr.	Startrad
7	21 611 269	x	x	1	Boccola trascinalento	Bush	Douille	Buchse
8	50 190 607	x	x	1	Molla di frenaggio	Spring	Ressort	Feder
9	33 116 130	x	x	—	Rondella Ø 22,1x32x0,2	Washer	Rondelle	Scheibe
10	33 114 860	x	x	1	Rondella Ø 16,1x28x10	Washer	Rondelle	Scheibe
11	43 303 055	x	x	1	Leva avv. da 11-15	Starterlever	Levier de démarr.	Starthebel
11	43 303 056	x	x	1	Leva avv. da 11-12	Starterlever	Levier de démarr.	Starthebel
12	21 611 270	x	x	1	Boccola attacco leva	Bush	Douille	Buchse
13	34 110 139	x	x	1	Spina cilindrica	Pin	Goupille	Stift
14	22 801 361	x	x	1	Sfera 5/16	Ball	Bille	Kugel
15	50 120 026	x	x	1	Molla	Spring	Ressort	Feder
16	50 402 159	x	x	1	Gommino per leva	Rubber	Caoutchouc	Gummistück
17	55 130 106	x	x	1	Guarnizione OR Ø 12x2	Gasket	Joint	Dichtung
18	33 113 720	x	x	1	Rondella Ø 12,1x16,5x1	Washer	Rondelle	Scheibe

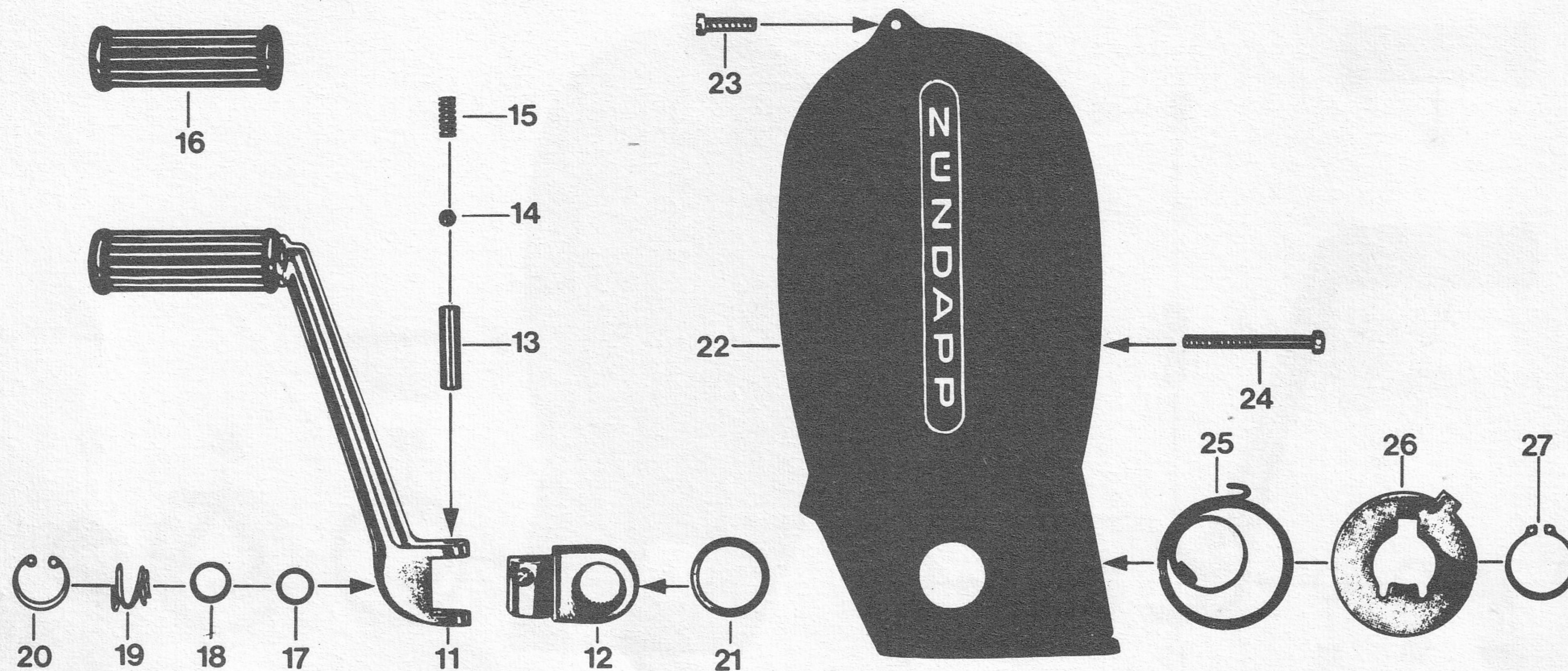
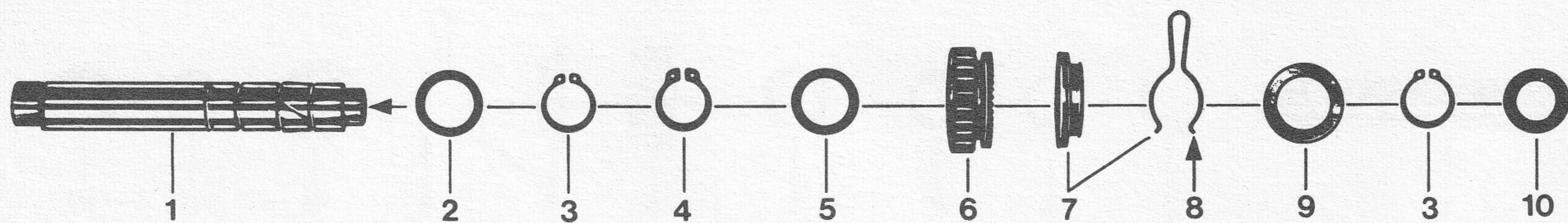
125 - 175

COPERCHIO SINISTRO - AVVIAMENTO
L.H. COVER - STARTER
COUVERCLE GAUCHE - DEMARRAGE
DECKEL, L. - ANLASSER

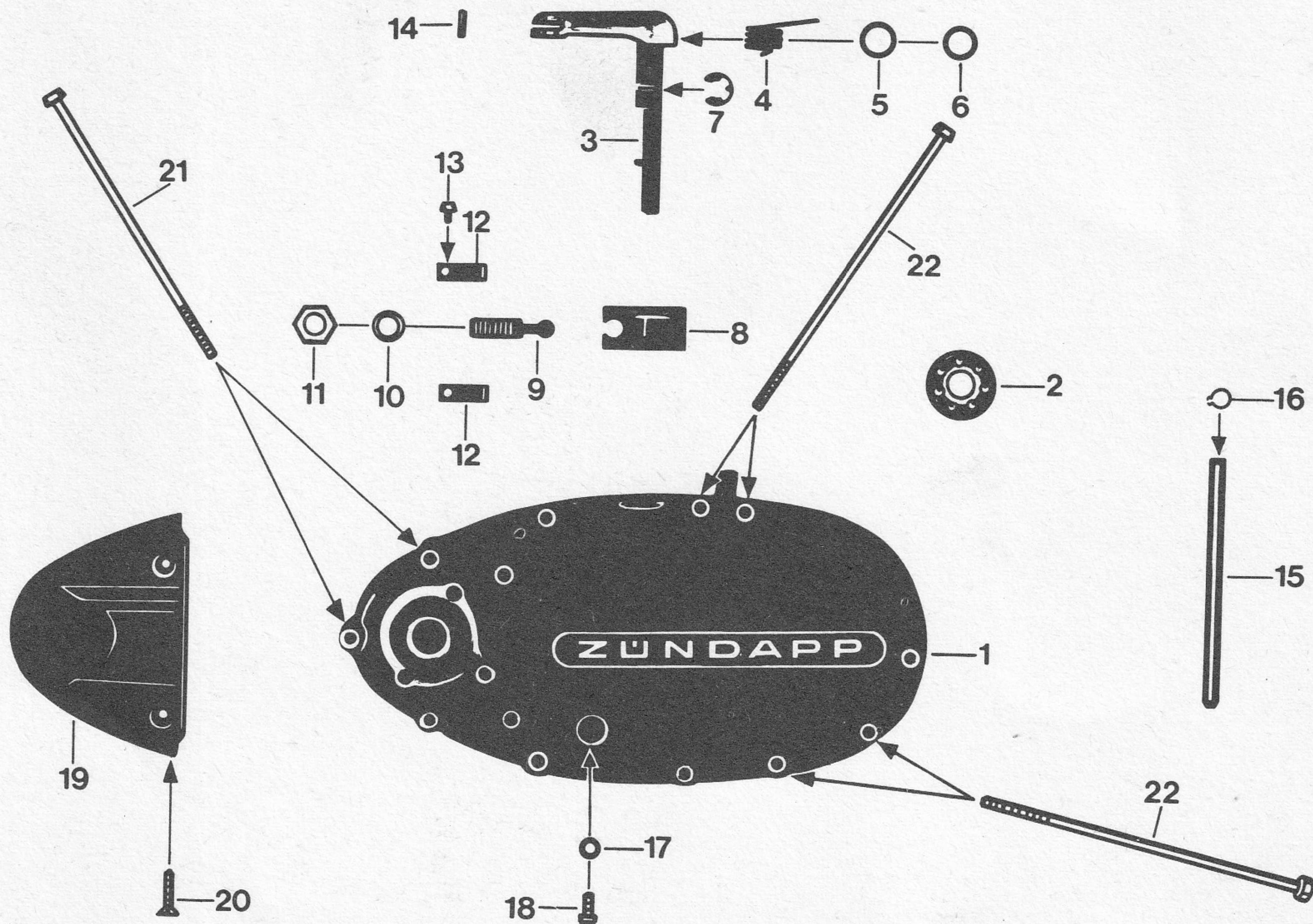
LAVERDA

Tavola - Drawing
Table - Bild

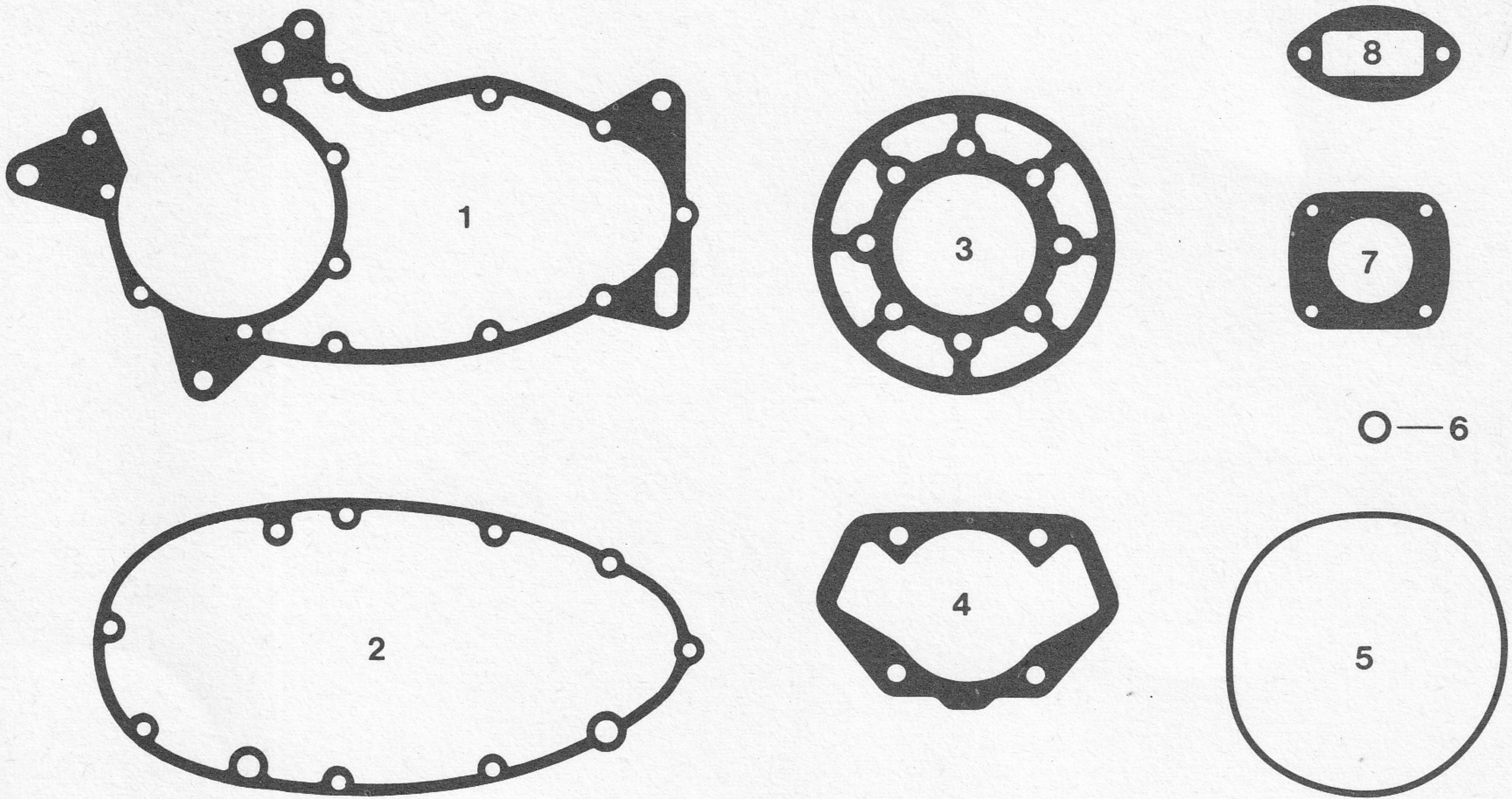
4



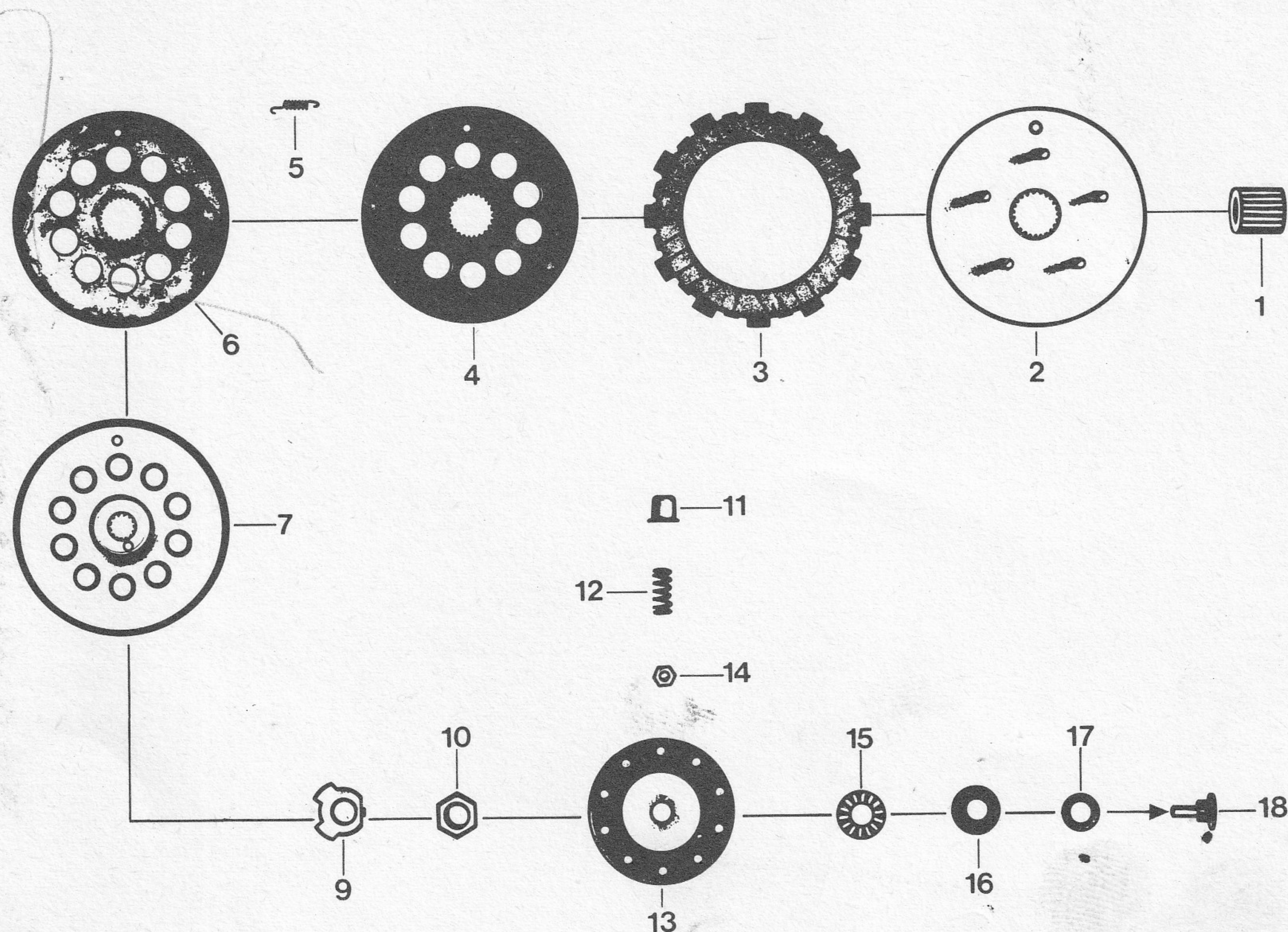
POS. N.	N. COD. CODE No. Nr. CODE CODE Nr.	125	175	Q.tà Q.ty Q.tè M.ge	DENOMINAZIONE	DESCRIPTION	DESIGNATION	BEZEICHNUNG
19	50 120 027	x	x	1	Molla	Spring	Ressort	Feder
20	50 310 244	x	x	1	Anello seeger 22i	Ring	Bague	Ring
21	33 116 800	x	x	—	Rondella Ø 28,3x34x0,5	Washer	Rondelle	Scheibe
21	33 116 810	x	x	—	Rondella Ø 28,3x34x0,88	Washer	Rondelle	Scheibe
22	25 301 082	x	x	1	Coperchio sx	L.H. cover	Couvercle G.	Deckel, L.
23	30 312 093	x	x	1	Vite T.C. M6x22	Screw	Vis	Schraube
24	30 312 193	x	x	2	Vite T.C. M6x55	Screw	Vis	Schraube
25	50 190 260	x	x	1	Molla rit. leva	Spring	Ressort	Feder
26	33 150 004	x	x	1	Rondella speciale	Washer	Rondelle	Scheibe
27	50 310 156	x	x	1	Anello seeger 28e	Ring	Jonc d'arrêt	Seegerring



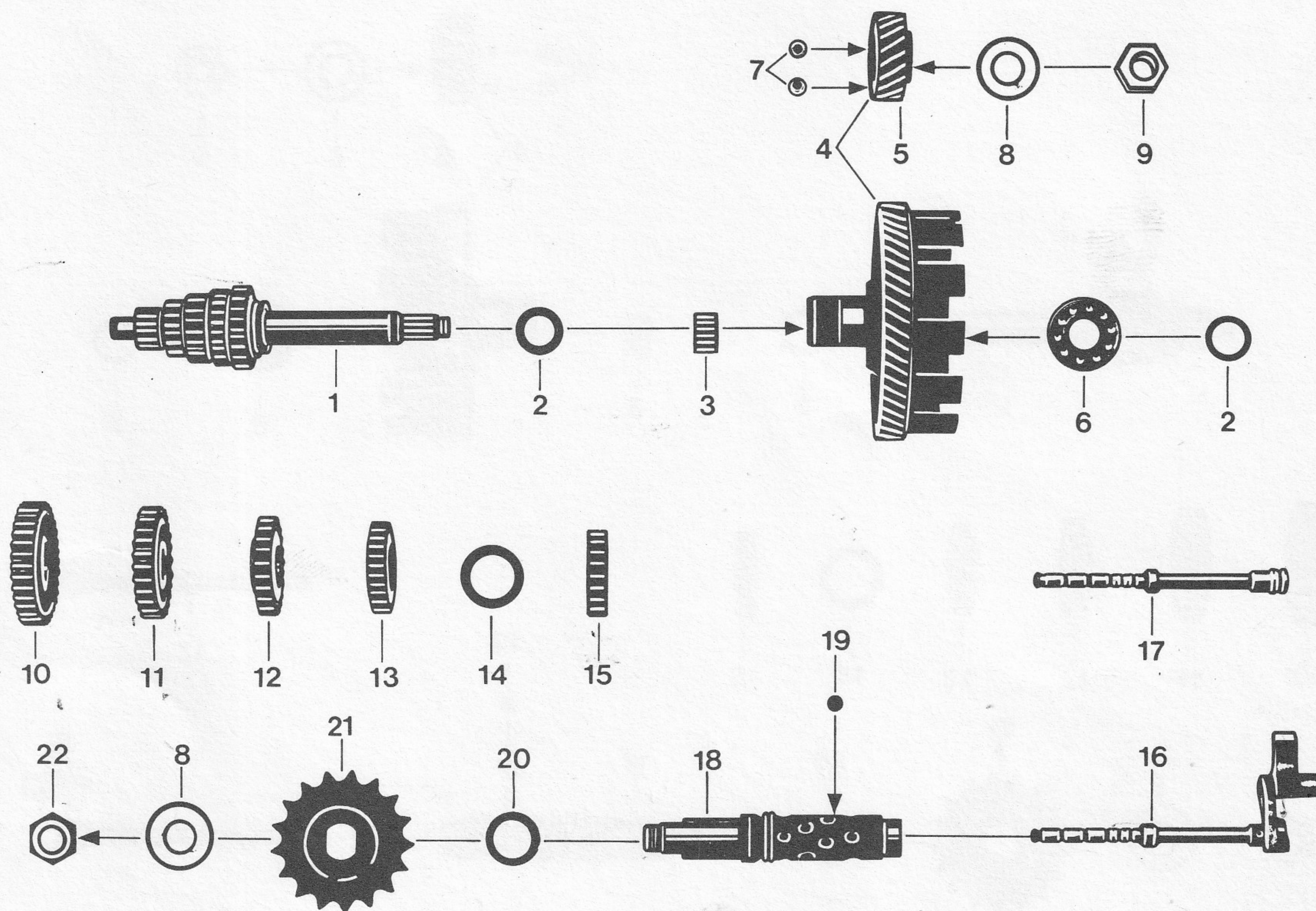
POS. N.	N. COD. CODE No. Nr. CODE CODE Nr.	125	175	Q.tà Q.ty Q.tè M.ge	DENOMINAZIONE	DESCRIPTION	DESIGNATION	BEZEICHNUNG
1	25 303 083	x	x	1	Coperchio destro	R.H. cover	Couvercle D.	Deckel, R.
2	22 103 122	x	x	1	Cuscinetto a sfere 12x32x10	Ball bearing	Roulement à billes	Kugellager
3	43 308 092	x	x	1	Leva com. frizione	Clutch lever	Levier d'embrayage	Kupplungshebel
4	50 190 261	x	x	1	Molla rich. leva friz.	Spring	Ressort	Feder
5	33 270 017	x	x	-	Rondella spess. mm 0,2	Washer	Rondelle	Scheibe
5	33 270 018	x	x	1	Rondella spess. mm 0,5	Washer	Rondelle	Scheibe
6	33 270 019	x	x	1	Anello	Ring	Bague	Ring
7	50 320 316	x	x	1	Anello di ritegno 8	Retaining ring	Bague d'arrêt	Verschlussring
8	33 490 005	x	x	1	Linguetta	Key	Clavette	Scheibenfeder
9	30 490 358	x	x	1	Vite di regolazione	Adjusting screw	Vis de réglage	Einstellschraube
10	33 113 204	x	x	1	Anello di tenuta	Seal ring	Bague d'étanchéité	Dichtring
11	30 514 193	x	x	1	Dado esagon. M10x1	Nut	Ecrou	Mutter
12	50 190 608	x	x	2	Molla	Spring	Ressort	Feder
13	30 311 443	x	x	2	Vite M4x6	Screw	Vis	Schraube
14	31 371 009	x	x	1	Morsetto	Clamp	Borne	Klemme
15	34 280 225	x	x	1	Spina	Pin	Goupille	Stift
16	50 310 116	x	x	1	Anello seeger 8e	Ring	Jonc d'arrêt	Seegerring
17	33 111 174	x	x	1	Anello 6x10	Ring	Bague	Ring
18	30 490 359	x	x	1	Vite T.C. M6x12	Screw	Vis	Schraube
19	58 110 108	x	x	1	Coperchietto	Cover	Couvercle	Deckel
20	30 328 573	x	x	2	Vite T.C.S. M5x20	Screw	Vis	Schraube
21	30 490 360	x	x	3	Vite T.C. M6x140	Screw	Vis	Schraube
22	30 490 361	x	x	8	Vite T.C. M6x154	Screw	Vis	Schraube



POS. N.	N. COD. CODE No. Nr. CODE CODE Nr.	125	175	Q.tà Q.ty Q.tè M.ge	DENOMINAZIONE	DESCRIPTION	DESIGNATION	BEZEICHNUNG
1-8	55 120 150	x		1	Serie guarnizioni	Gasket set	Jeu de joint	Dichtungsatz
1-8	55 120 152		x	1	Serie guarnizioni	Gasket set	Jeu de joint	Dichtungsatz
1	55 120 700	x	x	1	Guarnizione unione carter	Crankcase gasket	Joint carter	Kurbelgehäuse-dichtung
2	55 120 800	x	x	1	Guarnizione coper. dx	R.H. cover pasket	Joint couvercle D.	Deckeldichtung, R.
3	55 120 139	x		1	Guarnizione fondo cilindro	Botton cylinder gasket	Joint fond du cylindre	Zylinderdichtung
3	55 120 144		x	1	Guarnizione fondo cilindro	Botton cylinder gasket	Joint fond du cylindre	Zylinderdichtung
4	55 120 138	x		1	Guarnizione cilindro	Cylinder gasket	Joint cylindre	Zylinderdichtung
4	55 120 143		x	1	Guarnizione cilindro	Cylinder gasket	Joint cylindre	Zylinderdichtung
5	55 130 112	x	x	1	Guarnizione OR 123x2,5	Gasket	Joint	Dichtung
6	33 113 260	x	x	1	Anello 10x14	Ring	Bague	Ring
7	55 120 141	x	x	1	Guarnizione	Gasket	Joint	Dichtung
8	55 120 085	x	x	1	Guarnizione racc. carburante	Carburettor union gasket	Joint raccord carburateur	Vergaserverbindung-dichtung



POS. N.	N. COD. CODE No. Nr. CODE CODE Nr.	125	175	Q.tà Q.ty Q.tè M.ge	DENOMINAZIONE	DESCRIPTION	DESIGNATION	BEZEICHNUNG
1	41 111 110	x	x	1	Pignone	Pinion	Pignon	Ritzel
2	46 502 050	x	x	1	Disco di ritegno	Retaining disc	Disque d'arrêt	Verschlusscheibe
3	46 504 051	x	x	5	Disco esterno frizione	Drive plate	Disque conducteur	Belagscheibe
4	46 505 052	x	x	3	Disco interno frizione	Driven plate	Disque intérieur	Stahlscheibe
5	50 190 159	x	x	2	Molla con appigli	Spring	Ressort	Feder
6	46 511 053	x	x	1	Disco	Disc	Disque	Scheibe
7	46 506 054	x	x	1	Disco di recupero	Disc	Disque	Scheibe
9	33 150 005	x	x	1	Rondella di sicurezza	Washer	Rondelle	Scheibe
10	30 504 203	x	x	1	Dado esagonale	Nut	Ecrou	Mutter
11	58 100 405	x	x	10	Cappuccio per molla	Cap	Capuchon	Kappe
12	50 120 066	x	x	10	Molla frizione	Clutch spring	Ressort d'embrayage	Kupplungsfeder
13	46 509 055	x	x	1	Disco di pressione	Pressure plate	Disque d'embrayage	Druckplatte
14	30 501 083	x	x	5	Dado M4 (sinistro)	Nut (left)	Ecrou (gauche)	Mutter, (links)
15	22 809 102	x	x	1	Cuscinetto reggispinta	Thrust bearing	Roulement de butée	Drucklager
16	33 113 210	x	x	1	Rondella Ø 10x24x1	Washer	Rondelle	Scheibe
17	33 113 220	x	x	-	Rondella Ø 10,1x18x0,1	Washer	Rondelle	Scheibe
17	33 113 230	x	x	-	Rondella Ø 10,1x18x0,2	Washer	Rondelle	Scheibe
17	33 113 240	x	x	-	Rondella Ø 10,1x18x0,4	Washer	Rondelle	Scheibe
17	33 113 250	x	x	-	Rondella Ø 10,1x18x0,8	Washer	Rondelle	Scheibe
18	21 602 272	x	x	1	Boccola di spinta	Thrust bush	Bague de pression	Druckbuchse



POS. N.	N. COD. CODE No. Nr. CODE CODE Nr.	125	175	Q.tà Q.ty Q.tè M.ge	DENOMINAZIONE	DESCRIPTION	DESIGNATION	BEZEICHNUNG
1	40 112 179	x	x	1	Albero frizione	Clutch shaft	Arbre d'embrayage	Kupplungswelle
2	33 115 140	x	x	—	Rondella 17,1x23x0,1	Washer	Rondelle	Scheibe
—	33 115 150	x	x	—	Rondella 17,1x23x0,2	Washer	Rondelle	Scheibe
—	33 115 160	x	x	—	Rondella 17,1x23x0,5	Washer	Rondelle	Scheibe
—	33 115 170	x	x	—	Rondella 17,1x23x0,8	Washer	Rondelle	Scheibe
3	22 803 174	x	x	1	Gabbia a rulli 17x21x13	Needle cage	Cage à aiguilles	Nadelkäfig
4	41 112 085	x	x	1	Coppia primaria	Primary drive	Couple primaire	Primärtrieb
5	41 112 112	x	x	1	Pignone motore	Drive pinion	Pignon conducteur	Antriebsritzel
6	22 120 172	x	x	1	Cuscinetto a sfere 17x35x10	Ball bearing	Roulement à billes	Kugellager
7	22 801 242	x	x	2	Sfera Ø 5	Ball	Bille	Kugel
8	33 114 630	x	x	2	Rondella 15,2x30x0,75	Washer	Rondelle	Scheibe
9	30 590 121	x	x	1	Dado M15x1 (sx)	Nut (left)	Ecrou (gauche)	Mutter (links)
10	41 111 113	x	x	1	Ingranaggio 1a. vel. Z 34	Gear, C.S. 1 st Z 34	Pignon 1ère A.S. Z 34	Stirnrad 1. Gang Ne. W. Z 34
11	41 111 114	x	x	1	Ingranaggio 2a. vel. Z 26	Gear, C.S. 2nd Z 26	Pignon 2ème A.S. Z 26	Stirnrad 2. Gang Ne. W. Z 26
12	41 111 115	x	x	1	Ingranaggio 3a. vel. Z 23	Gear, C.S. 3rd Z 23	Pignon 3ème A.S. Z 23	Stirnrad 3. Gang Ne. W. Z 23
13	41 111 116	x	x	1	Ingranaggio 4a. vel. Z 24	Gear, C.S. 4th Z 24	Pignon 4ème A.S. Z 24	Stirnrad 4. Gang Ne. W. Z 24
14	33 116 130	x	x	—	Rondella 22,1x32x0,2	Washer	Rondelle	Scheibe

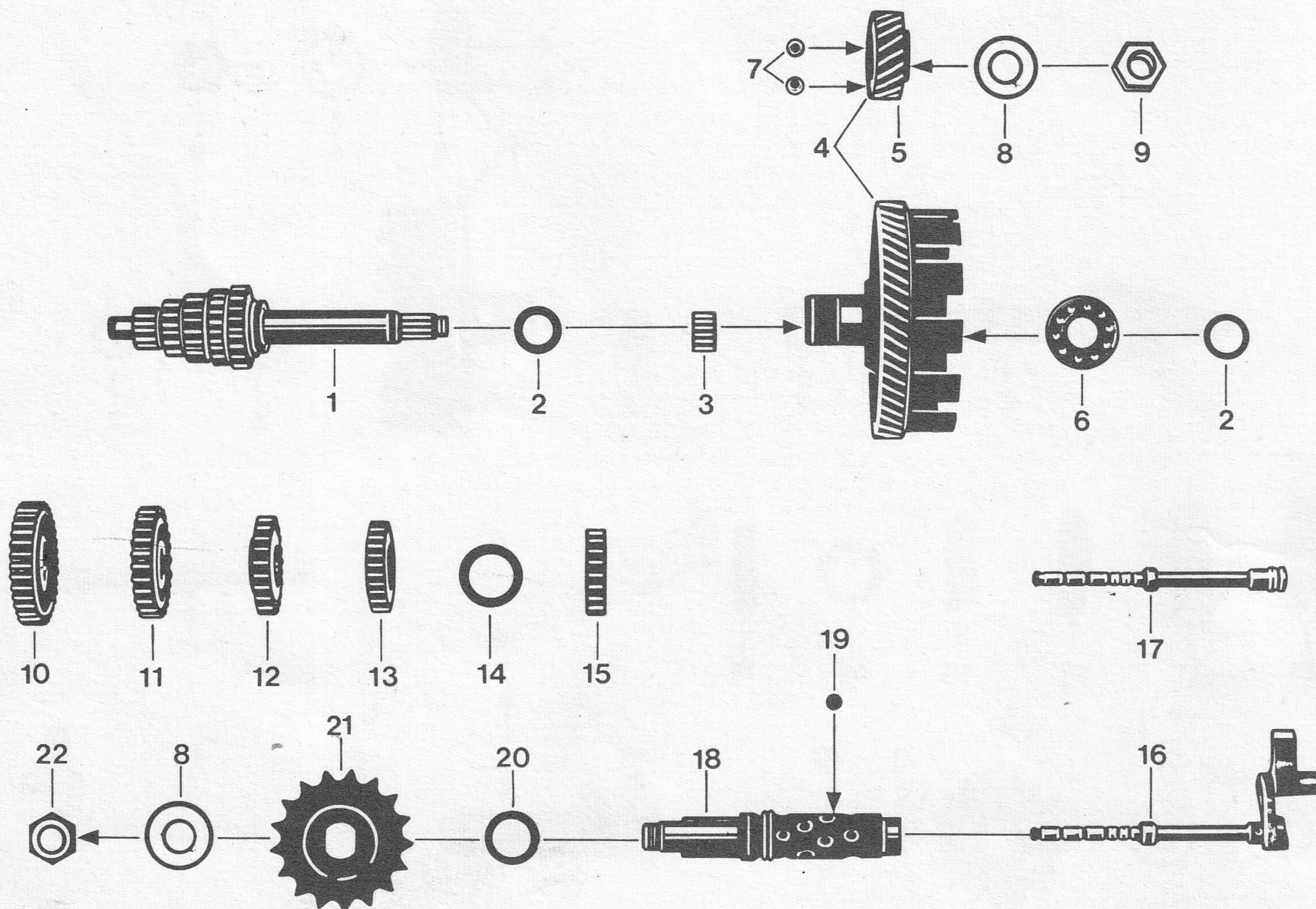
125 - 175

Tavola - Drawing
Table - Bild

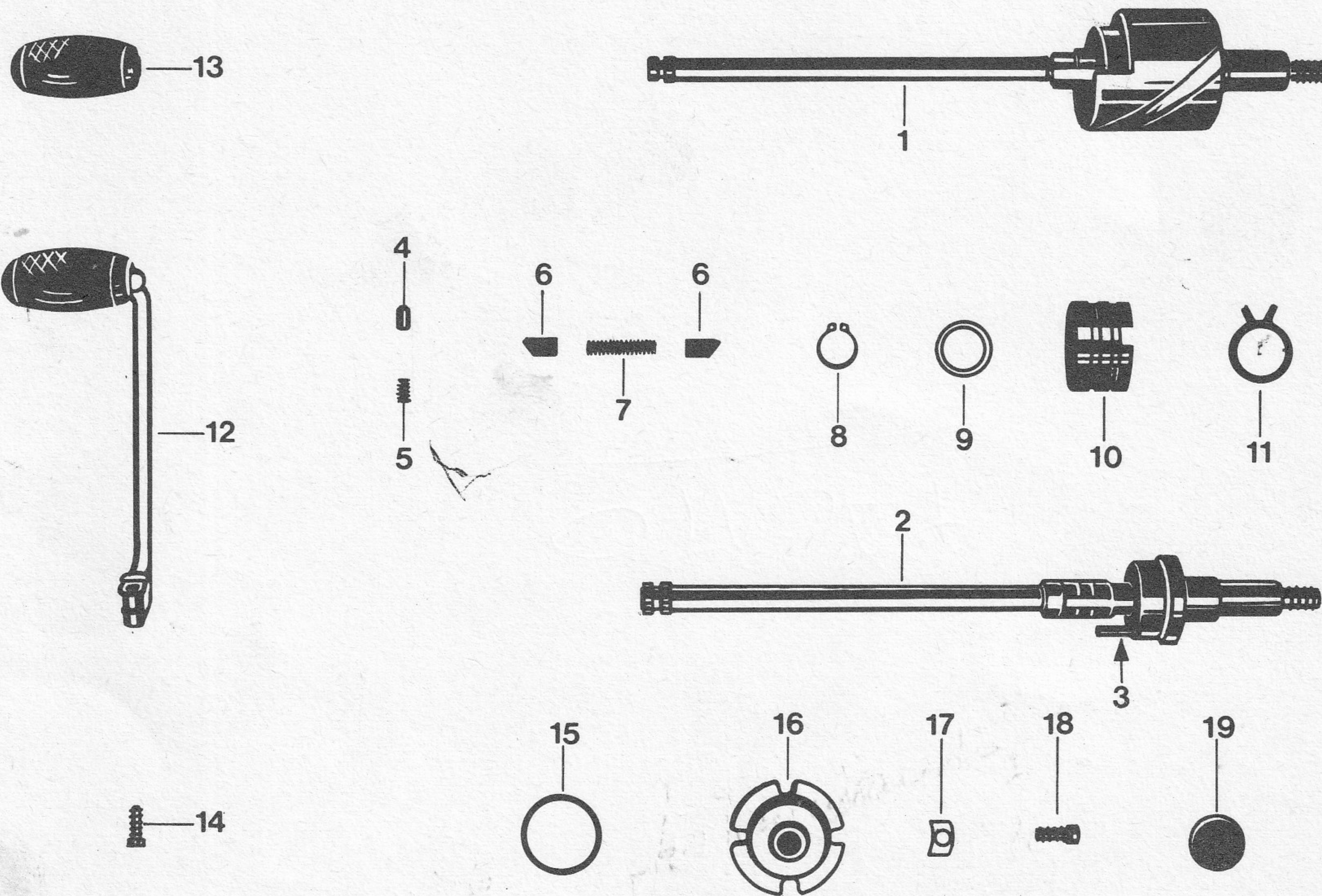
8

ALBERO FRIZIONE E SECONDARIO
CLUTCH SHAFT COUNTERSHAFT
ARBRE D'EMBRAYAGE ET SECONDAIRE
KUPPLUNG UND NEBENWELLE

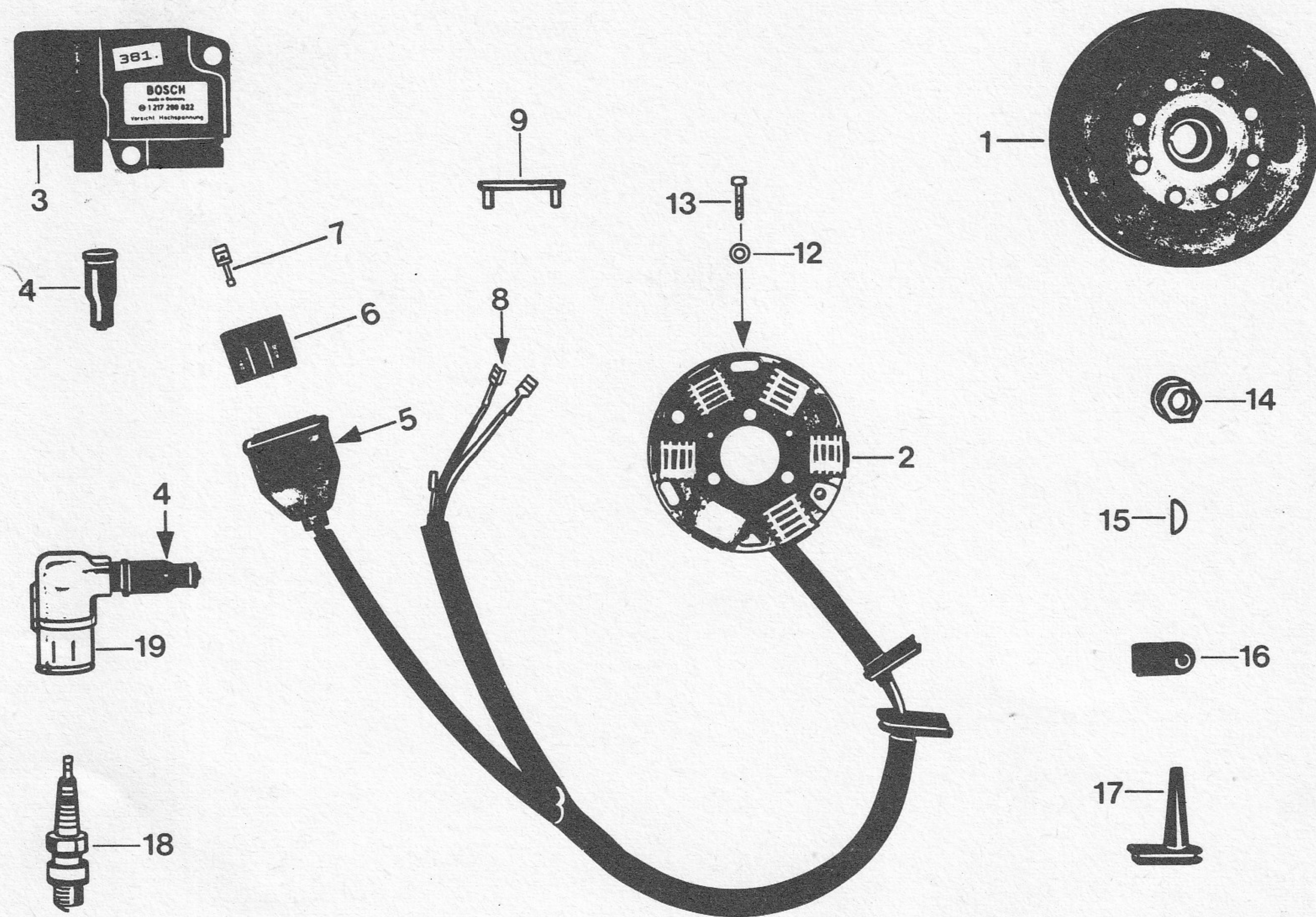
LAVERDA



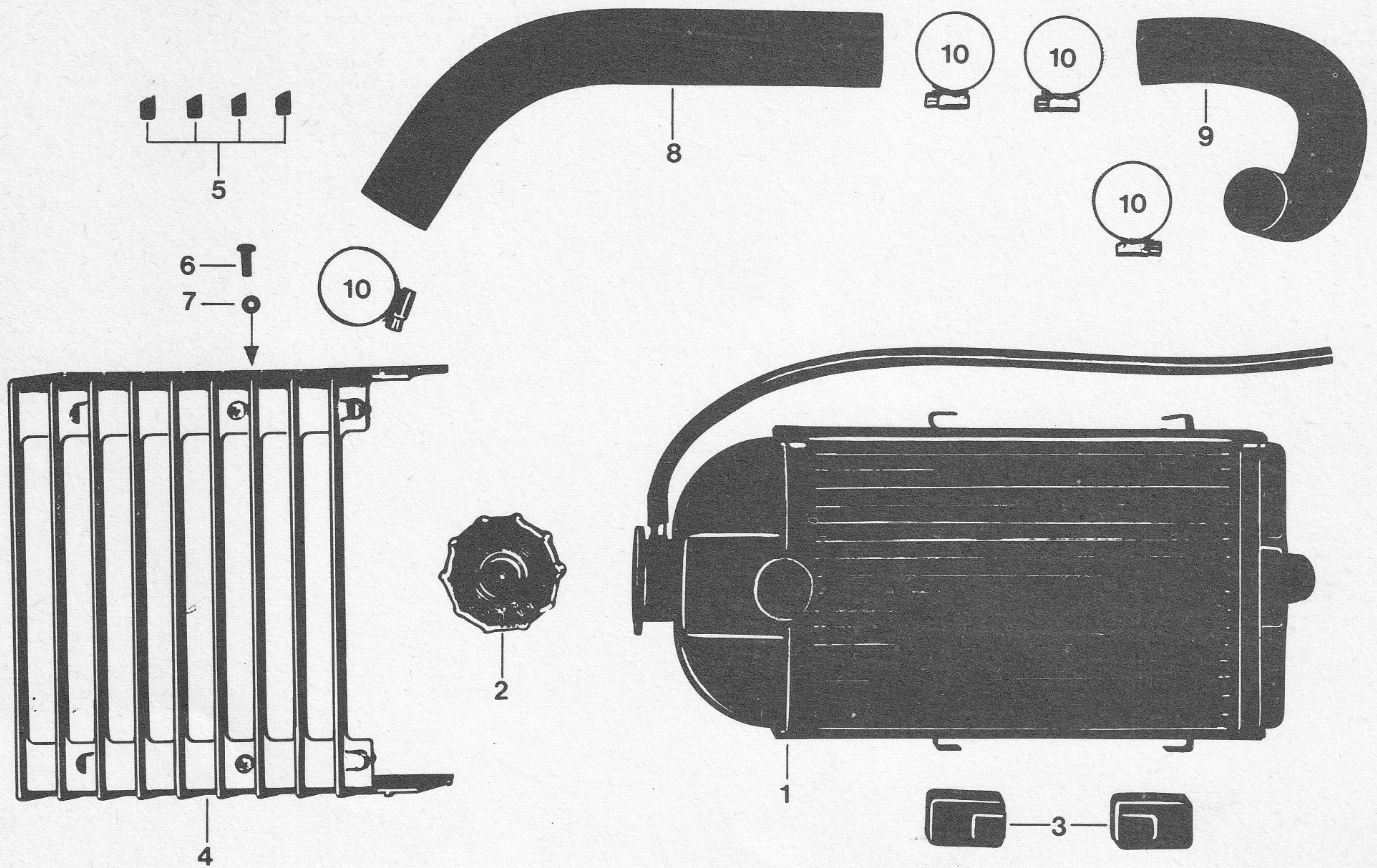
POS. N.	N. COD. CODE No. Nr. CODE CODE Nr.	125	175	Q.tà Q.ty Q.tè M.ge	DENOMINAZIONE	DESCRIPTION	DESIGNATION	BEZEICHNUNG
—	33 116 180	x	x	—	Rondella 22,1x32x0,1	Washer	Rondelle	Scheibe
—	33 116 140	x	x	—	Rondella 22,1x32x0,3	Washer	Rondelle	Scheibe
15	41 111 117	x	x	1	Ingranaggio 5a. vel. Z 20	Gear, C.S. 5th. Z 20	Pignon 5ème A.S. Z 20	Stirnrad 5. Gang Ne. W. Z 20
16	43 502 078	x	x	1	Pistoncino innesto marce (completo)	Countershaft axle, assy	Axe de arbre sec., cpl.	Nebenwelleachse, Kpl.
17	43 502 079	x	x	1	Pistoncino innesto marce (nudo)	Countershaft axle	Axe de arbre sec.	Nebenwelleachse
18	40 116 250	x	x	1	Albero secondario	Counter shaft	Arbre secondaire	Nebenwelle
19	22 801 332	x	x	20	Sfera Ø 7	Ball	Bille	Kugel
20	33 115 860	x	x	—	Rondella 20,2x28x0,1	Washer	Rondelle	Scheibe
—	33 115 840	x	x	—	Rondella 20,2x28x0,2	Washer	Rondelle	Scheibe
—	33 115 850	x	x	1	Rondella 20,2x28x1	Washer	Rondelle	Scheibe
21	41 211 082	x		1	Pignone cat. Z 16	Pinion Z 16	Pignon Z 16	Ritzel Z 16
—	41 211 083		x	1	Pignone cat. Z 17	Pinion Z 17	Pignon Z 17	Ritzel Z 17
22	30 590 123	x	x	1	Dado M15x1	Nut	Ecrou	Mutter



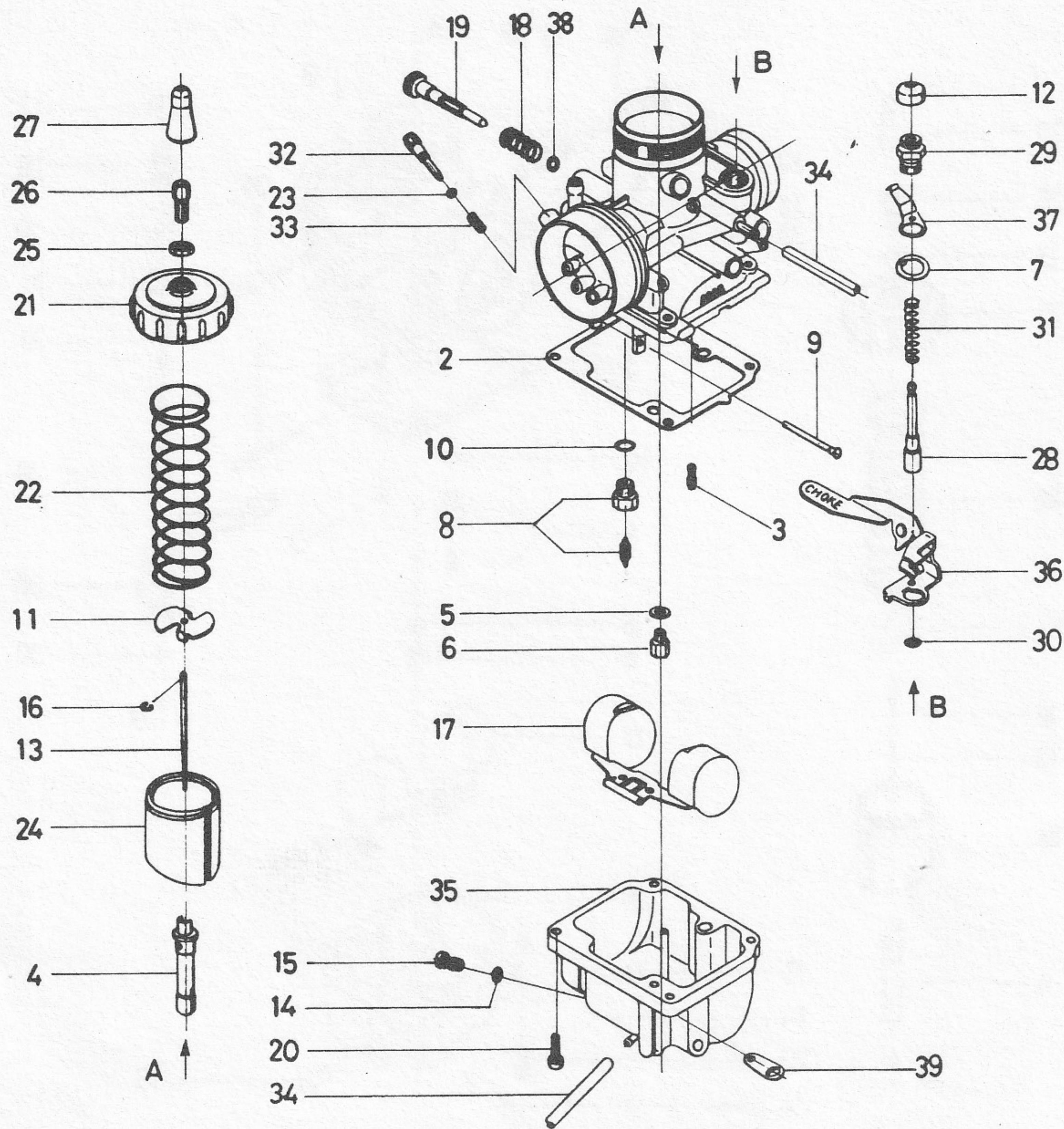
POS. N.	N. COD. CODE No. Nr. CODE CODE Nr.	125	175	Q.tà Q.ty Q.tè M.ge	DENOMINAZIONE	DESCRIPTION	DESIGNATION	BEZEICHNUNG
1	40 117 251	x	x	1	Albero selett. compl.	Shifter assy	Selecteur boite à vitesse, cpl	Schaltung, kpl
2	40 117 252	x	x	1	Albero selett. nudo	Shifter	Selecteur boite à vitesse	Schaltung
3	34 130 627	x	x	1	Rullo Ø 3x27,8	Roller	Rouleau	Rolle
4	43 502 074	x	x	1	Pistoncino	Piston	Piston	Kolben
5	50 120 028	x	x	1	Molla	Spring	Ressort	Feder
-	33 711 112	x	x	1	Rivetto Ø 2,6x6	Rivet	Rivet	Niet
6	41 131 025	x	x	2	Dente d'innesto	Clutch claw	Griffe d'embrayage	Einrückzahn
7	50 120 029	x	x	1	Molla	Spring	Ressort	Feder
8	50 310 132	x	x	1	Anello seeger 16e	Ring	Jonc d'arrêt	Seegerring
9	33 114 870	x	x	-	Rondella Ø 16,2x22,8x0,1	Washer	Rondelle	Scheibe
10	21 601 273	x	x	1	Boccola centraggio	Bush	Douille	Buchse
11	50 120 067	x	x	1	Molla di richiamo	Return spring	Ressort de rappel	Rückholfeder
12	43 305 093	x	x	1	Leva com. cambio	Gear control lever	Levier de changement	Schalthebel
13	50 404 160	x	x	1	Gommino per leva	Rubber	Caoutchouc	Gummistück
14	30 232 063	x	x	1	Vite TE M6x16	Screw	Vis	Schraube
15	55 130 109	x	x	1	Guarnizione OR Ø 30x2,5	Gasket	Joint	Dichtung
16	58 320 018	x	x	1	Campana di regolaz.	Adjusting housing	Boitier de réglage	Einstellgehäuse
17	50 501 005	x	x	2	Piastrina sicurezza	Lock plate	Plaque frein	Schliessblech
18	30 232 553	x	x	2	Vite T.E. M6x15	Screw	Vis	Schraube
19	58 000 204	x	x	1	Cappuccio in gomma	Rubber cap	Capuchon en caoutchouc	Gummikappe



POS. N.	N. COD. CODE No. Nr. CODE CODE Nr.	125	175	Q.tà Q.ty Q.tè M.ge	DENOMINAZIONE	DESCRIPTION	DESIGNATION	BEZEICHNUNG
—	77 100 025	x	x	1	Gruppo accensione el.	Electr. ignition, assy	Allumage électronique	Elektronikzündung
1	77 100 026	x	x	1	Ruota polare	Wheel	Roue	Rad
2	77 110 015	x	x	1	Piastra statore compl.	Stator plate, assy	Plaque stator, cpl.	Statorplatte, kpl.
3	73 502 070	x	x	1	Centralina	Ignition module	Centrale électronique	Elektronenzentrale
4	58 100 110	x	x	2	Cappuccio protez.	Protective cap	Capuchon de protec.	Schützkappe
5	58 100 311	x	x	1	Cappuccio per zoccolo	Cap	Capuchon	Kappe
6	71 205 043	x	x	1	Zoccolo per centralina	Socket	Douille	Hülse
7	71 202 044	x	x	4	Innesto 6,8x0,8	Coupling	Coupe	Kupee
8	71 202 045	x	x	3	Innesto 6,3x1	Coupling	Coupe	Kupee
9	61 933 355	x	x	1	Piastrina di tenuta	Plate	Plaque	Platte
12	33 110 390	x	x	3	Rondella Ø 4,2x9,3x2	Washer	Rondelle	Scheibe
13	30 311 063	x	x	3	Vite T.C. M4x16	Screw	Vis	Schraube
14	30 590 119	x	x	1	Dado	Nut	Ecrou	Mutter
15	33 410 606	x	x	1	Linguetta americana 3x3,7	Woodruff key	Clavette	Scheibenfeder
16	50 401 161	x	x	1	Gommino per cavi	Cable rubber	Caoutchouc pour câble	Kabelgummistück
17	50 401 162	x	x	1	Gommino	Rubber grommet	Guide-câble	Gummitülle
18	73 201 019	x	x	1	Candela W260	Spark plug	Bougie	Zündkerze
19	73 203 020	x	x	1	Pipa per candela	Pipe	Pipette	Pipette



POS. N.	N. COD. CODE No. Nr. CODE CODE Nr.	125	175	Q.tà Q.ty Q.tè M.ge	DENOMINAZIONE	DESCRIPTION	DESIGNATION	BEZEICHNUNG
1	61 940 356	x	x	1	Radiatore	Radiator	Radiateur	Kühler
2	58 020 205	x	x	1	Tappo per radiatore	Radiator cap	Bouchon de radiateur	Kühlerverschluss
3	50 408 163	x	x	4	Supporto antivibrante	Support	Support	Halter
4	61 922 357	x	x	1	Mascherina radiatore	Radiator guard	Protection radiateur	Kühlerstütze
5	50 401 164	x	x	4	Gommino mascherina	Rubber	Caoutchouc	Gummi
6	30 490 720	x	x	2	Vite 4,8x13 (DIN 7981)	Screw	Vis	Schraube
7	33 110 160	x	x	2	Rondella Ø 3,9x8x1	Washer	Rondelle	Scheibe
8	36 200 112	x	x	1	Tubo radiatore Ø 40	Pipe radiator	Tuyau radiateur	Kühlerrohr
9	36 200 113	x	x	1	Tubo radiatore Ø 25	Pipe radiator	Tuyau radiateur	Kühlerrohr
10	37 110 800	x	x	4	Fascetta 25-40	Clamp	Collier	Schelle



POS. N.	N. COD. CODE No. Nr. CODE CODE Nr.	125	175	Q.tà Q.ty Q.tè M.ge	DENOMINAZIONE	DESCRIPTION	DESIGNATION	BEZEICHNUNG
—	62 500 250	x		1	Carburatore VM 28/230	Carburettor VM 28/230	Carburateur VM 28/230	Vergaser VM 28/230
—	62 500 240		x	1	Carburatore VM 28/202	Carburettor VM 28/202	Carburateur VM 28/202	Vergaser VM 28/202
2	62 500 251	x	x	1	Guarnizione	Gasket	Joint	Dichtung
3	62 500 252	x	x	—	Getto minimo 35	Idle jet 35	Gicleur ralenti 35	Leerlaufdüse 35
—	62 500 253	x	x	1	Getto minimo 40	Idle jet 40	Gicleur ralenti 40	Leerlaufdüse 40
—	62 500 254	x	x	—	Getto minimo 45	Idle jet 45	Gicleur ralenti 45	Leerlaufdüse 45
4	62 500 255	x		—	Polverizzatore P-0	Atomizer P-0	Pulvérisateur P-0	Zerstäuber P-0
4	62 500 243		x	—	Polverizzatore P-0	Atomizer P-0	Pulvérisateur P-0	Zerstäuber P-0
—	62 500 256	x		1	Polverizzatore P-2	Atomizer P-2	Pulvérisateur P-2	Zerstäuber P-2
—	62 500 244		x	1	Polverizzatore P-2	Atomizer P-2	Pulvérisateur P-2	Zerstäuber P-2
—	62 500 257	x		—	Polverizzatore P-4	Atomizer P-4	Pulvérisateur P-4	Zerstäuber P-4
—	62 500 245		x	—	Polverizzatore P-4	Atomizer P-4	Pulvérisateur P-4	Zerstäuber P-4
5	62 500 258	x	x	1	Rondella	Washer	Rondelle	Scheibe *
6	62 500 259	x		—	Getto massimo 105	Main jet 105	Gicleur principal 105	Hauptdüse 105
6	62 500 246		x	—	Getto massimo 95	Main jet 95	Gicleur principal 95	Hauptdüse 95
—	62 500 260	x		—	Getto massimo 110	Main jet 110	Gicleur principal 110	Hauptdüse 110
—	62 500 247		x	—	Getto massimo 100	Main jet 100	Gicleur principal 100	Hauptdüse 100
—	62 500 261	x		—	Getto massimo 115	Main jet 115	Gicleur principal 115	Hauptdüse 115
—	62 500 259		x	—	Getto massimo 105	Main jet 105	Gicleur principal 105	Hauptdüse 105
—	62 500 262	x		1	Getto massimo 120	Main jet 120	Gicleur principal 120	Hauptdüse 120
—	62 500 260		x	1	Getto massimo 110	Main jet 110	Gicleur principal 110	Hauptdüse 110
—	62 500 263	x		—	Getto massimo 125	Main jet 125	Gicleur principal 125	Hauptdüse 125
—	62 500 261		x	—	Getto massimo 115	Main jet 115	Gicleur principal 115	Hauptdüse 115
7	62 500 264	x	x	1	Rondella	Washer	Rondelle	Scheibe
8	62 500 265	x	x	1	Valvola ago flott.	Float needle	Pointeau	Schwimmernabel
9	62 500 266	x	x	1	Perno galleggiante	Float pin	Axe de flotteur	Schwimmerstift

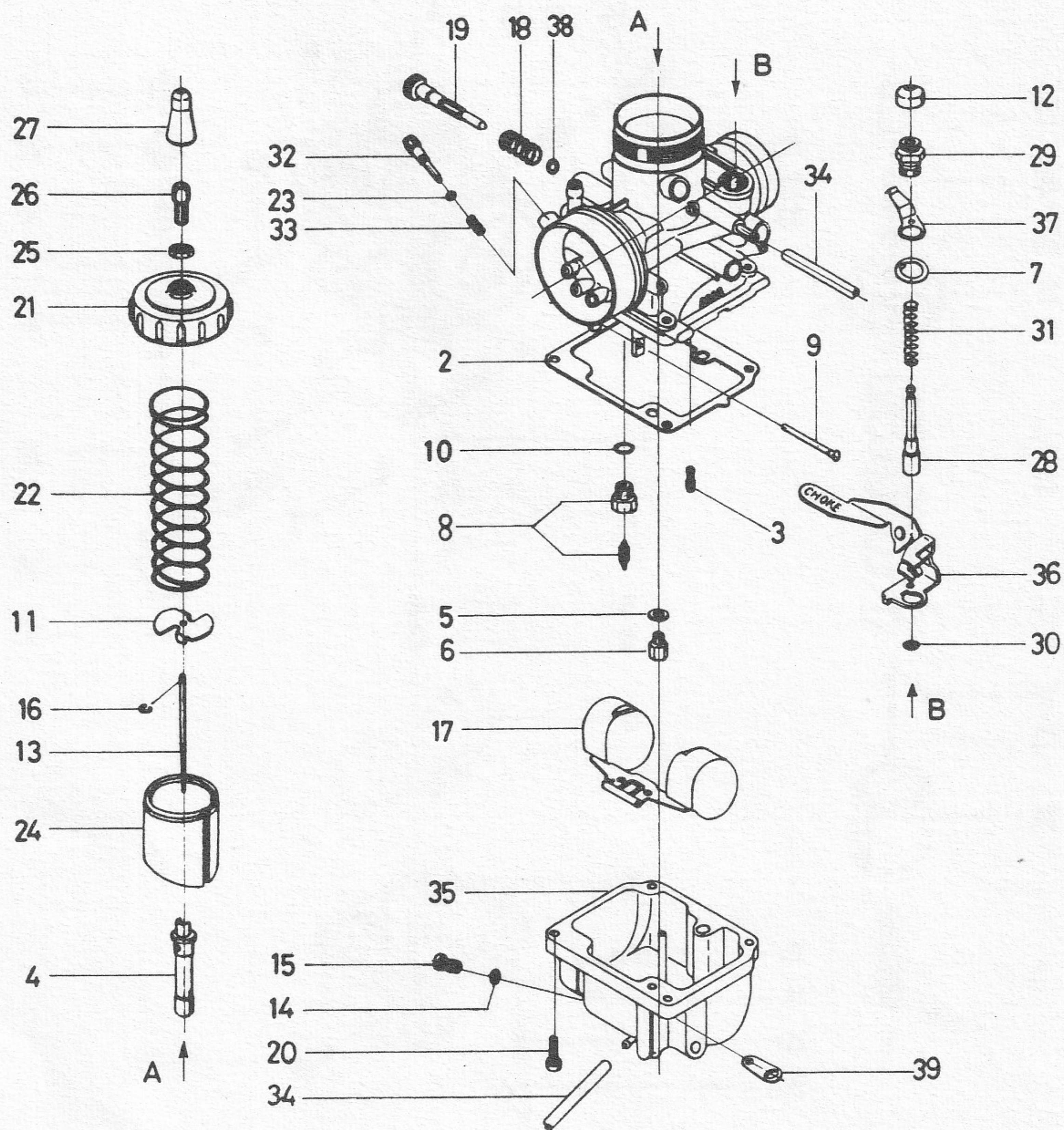
125 - 175

RADIATORE
RADIATOR
RADIATEUR
KÜHLER

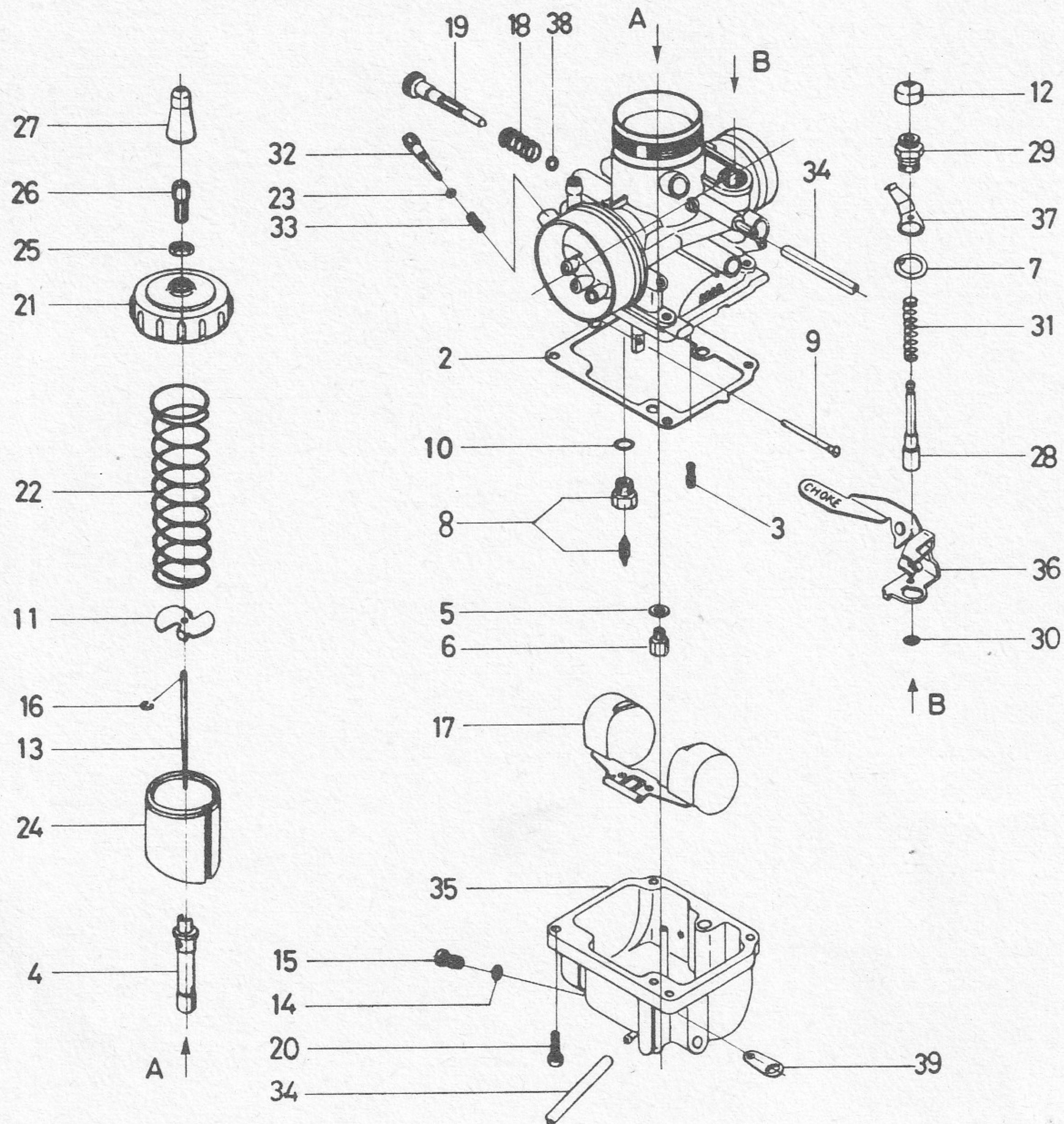
LAVERDA

Tavola - Drawing
Table - Bild

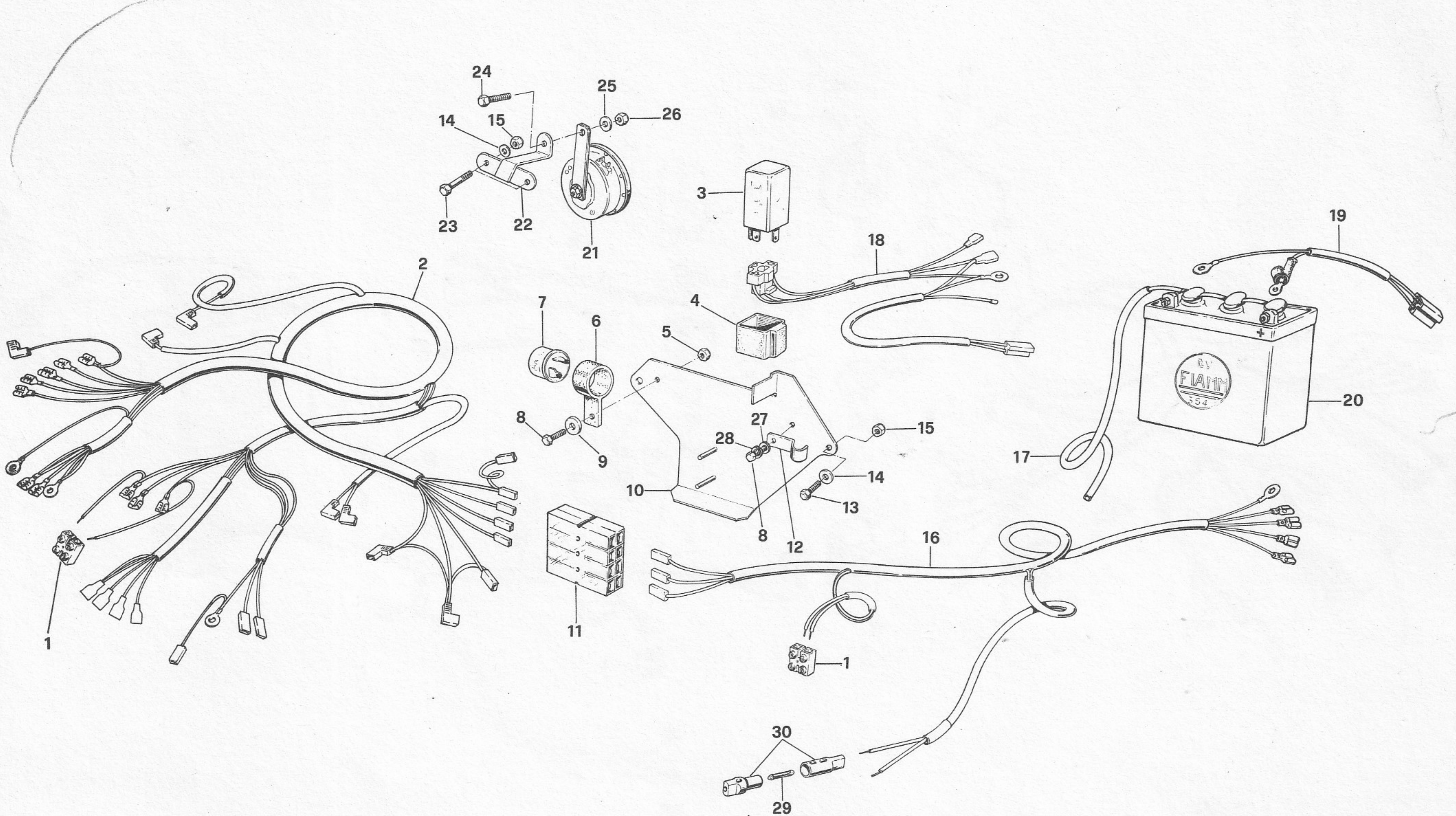
12



POS. N.	N. COD. CODE No. Nr. CODE CODE Nr.	125	175	Q.tà Q.ty Q.tè M.ge	DENOMINAZIONE	DESCRIPTION	DESIGNATION	BEZEICHNUNG
10	62 500 267	x	x	1	Rondella	Washer	Rondelle	Scheibe
11	62 500 268	x	x	1	Fermaglio molla	Clip	Attache	Schelle
12	62 500 269	x	x	1	Cappuccio protezione	Cap	Capuchon	Kappe
13	62 500 270	x	x	1	Spillo conico	Metering pin	Aiguille	Düsennadel
14	62 500 271	x	x	1	Guarnizione	Gasket	Joint	Dichtung
15	62 500 272	x	x	1	Vite di spurgo	Screw	Vis	Schraube
16	62 500 273	x	x	1	Piastrina di ritegno	Plate	Plaque	Platte
17	62 500 274	x	x	1	Galleggiante	Float	Flotteur	Schwimmer
18	62 500 275	x	x	1	Molla	Spring	Ressort	Feder
19	62 500 276	x	x	1	Vite regolazione	Adjusting screw	Vis de réglage	Einstellschraube
20	62 500 277	x	x	4	Vite corpo carb.	Screw	Vis	Schraube
21	62 500 278	x	x	1	Tappo a vite	Plug	Bouchon	Stopfen
22	62 500 279	x	x	1	Molla	Spring	Ressort	Feder
23	62 500 280	x	x	1	Guarnizione OR	OR gasket	Joint OR	OR Dichtung
24	62 500 281	x	x	1	Valvola gas	Throttle valve	Tiroir des gaz	Gasschieber
25	62 500 282	x	x	2	Guarnizione	Gasket	Joint	Dichtung
26	62 500 283	x	x	1	Vite reg. cavo gas	Adjusting screw	Vis de réglage	Einstellschraube
27	62 500 284	x	x	1	Gommino di protez.	Rubber	Caoutchouc	Gummistück
28	62 500 285	x	x	1	Vite con bullone	Screw with bolt	Vis avec boulon	Schraube mit Bolzen
29	62 500 286	x	x	1	Boccola esagonale	Bush	Douille	Buchse
30	62 500 287	x	x	1	Guarnizione OR	OR gasket	Joint OR	OR Dichtung
31	62 500 288	x	x	1	Molla	Spring	Ressort	Feder
32	62 500 289	x	x	1	Vite regolazione	Adjusting screw	Vis de réglage	Einstellschraube
33	62 500 290	x	x	1	Molla	Spring	Ressort	Feder
34	62 500 291	x	x	2	Tubetto	Pipe	Tuyau	Rohr
35	62 500 292	x	x	1	Vaschetta galleggiante	Float bowl	Cuve	Schwimmergehäuse
36	62 500 293	x	x	1	Leva comando	Control lever	Levier de commande	Hebel
37	62 500 294	x	x	1	Supporto	Holder	Support	Halter



POS. N.	N. COD. CODE No. Nr. CODE CODE Nr.	125	175	Q.tà Q.ty Q.tè M.ge	DENOMINAZIONE	DESCRIPTION	DESIGNATION	BEZEICHNUNG
38	62 500 295	x	x	1	Guarnizione OR	OR gasket	Joint OR	OR Dichtung
39	62 500 296	x	x	1	Piastrina	Plate	Plaque	Platte
—	62 500 297	x	x	1	Tubo in gomma	Rubber pipe	Tuyau en caoutchouc	Gummirohr



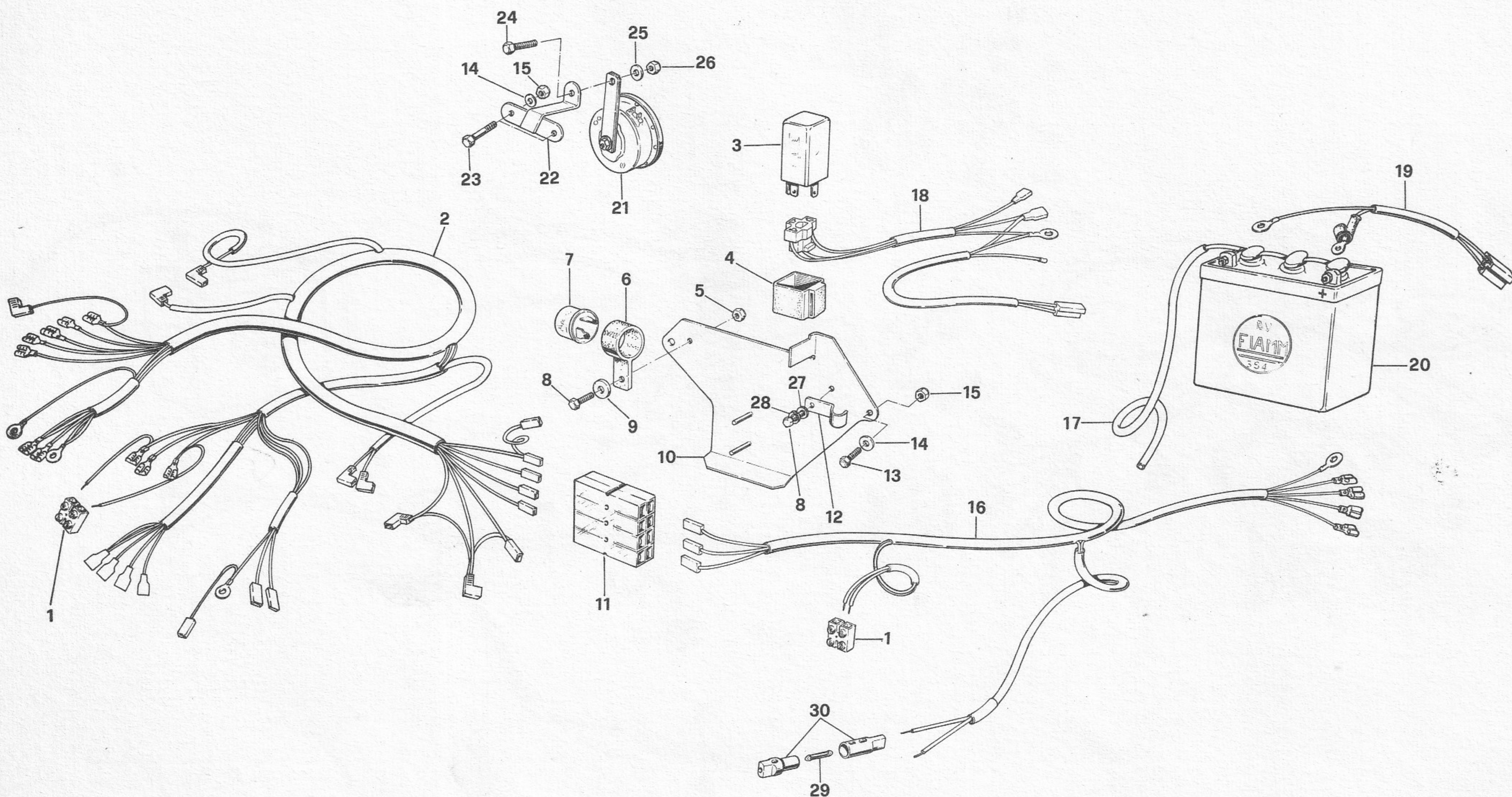
POS. N.	N. COD. CODE No. Nr. CODE CODE Nr.	125	175	Q.tà Q.ty Q.tè M.ge	DENOMINAZIONE	DESCRIPTION	DESIGNATION	BEZEICHNUNG
1	71 201 027	x	x	2	Morsetto MAMUT	Terminal	Borne	Klemme
2	71 101 247	x	x	1	Cavo generale	Main wire	Faisceau principal	Kabelbaum
3	73 402 032	x	x	1	Regolatore 6V	Governor	Régulateur	Regler
4	37 122 900	x	x	1	Fascetta per raddrizz.	Clamp	Collier	Schelle
5	30 530 103	x	x	1	Dado autoblocc. M5	Self-locking nut	Ecrou à autoblocage	Mutter
6	21 127 313	x	x	1	Supporto antivibrante	Bracket	Support	Stütze
7	71 316 042	x	x	1	Intermittenza 6V - 42W	Intermittence	Intermittence	Intermittenz
8	30 238 023	x	x	2	Vite T.E. 5x12	Screw	Vis	Schraube
9	33 111 050	x	x	1	Rondella Ø 6,5x18x1	Washer	Rondelle	Scheibe
10	21 131 396	x	x	1	Supporto raddrizz.	Bracket	Support	Stütze
11	71 201 025	x	x	2	Morsettiera 4 poli	Terminal board	Porte bornes	Klemmekasten
12	37 183 100	x	x	1	Fascetta fiss. cavi	Clamp	Collier	Schelle
13	30 232 063	x	x	2	Vite T.E. 6x16	Screw	Vis	Schraube
14	33 111 010	x	x	4	Rondella 6,25x12x1,5	Washer	Rondelle	Scheibe
15	30 530 123	x	x	4	Dado autoblocc. M6	Self-locking nut	Ecrou à autoblocage	Mutter
16	71 101 246	x	x	1	Cavo coll. lampegg.-stop	Wire	Fil	Leitung
17	36 200 111	x	x	1	Tubetto sfiato batt.	Pipe	Tuyau	Rohr
18	71 101 245	x	x	1	Cavo coll. regolatore fusibile - batteria	Wire	Fil	Leitung
19	71 102 244	x	x	1	Cavo colleg. batteria	Wire	Fil	Leitung
20	72 402 019	x	x	1	Batteria 6V - 9Ah	Battery	Batterie	Batterie
21	76 502 030	x	x	1	Clacson 6V	Horn	Avertisseur	Hupe
22	21 115 204	x	x	1	Supporto clacson	Horn bracket	Support avertisseur	Hupestütze
23	30 232 123	x	x	2	Vite T.E. 6x30	Screw	Vis	Schraube
24	30 233 083	x	x	1	Vite T.E. 8x20	Screw	Vis	Schraube

125 - 175

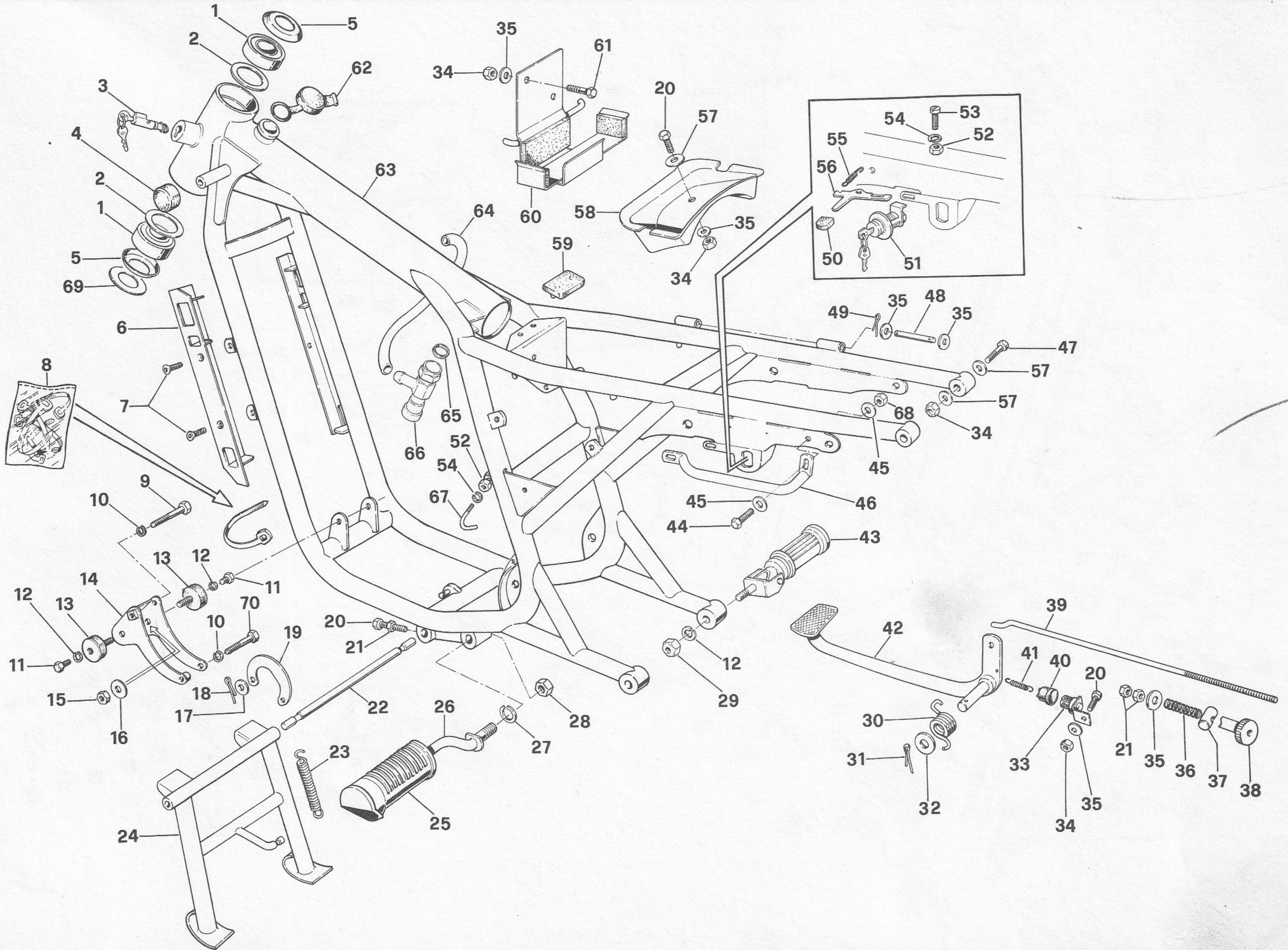
IMPIANTO ELETTRICO
ELECTRICAL SYSTEM
INSTALLATION ELECTRIQUE
ELEKTRISCHE ANLAGE

LAVERDA

Tavola - Drawing
Table - Bild **13**



POS. N.	N. COD. CODE No. Nr. CODE CODE Nr.	125	175	Q.tà Q.ty Q.tè M.ge	DENOMINAZIONE	DESCRIPTION	DESIGNATION	BEZEICHNUNG
25	33 112 040	x	x	1	Rondella Ø 8,25x19,5x1,5	Washer	Rondelle	Scheibe
26	30 530 163	x	x	1	Dado autoblocc. M8	Self-locking nut	Ecrou à autoblocage	Mutter
27	33 110 710	x	x	1	Rondella Ø 5,3x11x1	Washer	Rondelle	Scheibe
28	33 120 005	x	x	1	Rondella grower Ø 5	Spring washer	Rondelle élastique	Federscheibe
29	73 102 023	x	x	1	Fusibile 16A	Fuse	Fusible	Schmelzsicherung
30	73 101 022	x	x	1	Porta fusibile	Fuse holder	Porte-fusible	Sicherungs-körper



POS. N.	N. COD. CODE No. Nr. CODE CODE Nr.	125	175	Q.tà Q.ty Q.tè M.ge	DENOMINAZIONE	DESCRIPTION	DESIGNATION	BEZEICHNUNG
1	22 210 251	x	x	2	Cuscinetto a rulli 25x47x15	Roller bearing	Roulement à aiguilles	Rollenlager
2	33 117 270	x	x	2	Rondella app. cuscin.	Washer	Rondelle	Scheibe
3	60 115 999	x	x	1	Bloccasterzo	Steering lock	Serrure de direction	Schloss (Lenkung)
4	50 402 007	x	x	2	Gommino per serbatoio	Rubber	Caoutchouc	Gummi
5	33 270 101	x	x	2	Rondella di protezione	Washer	Rondelle	Unterlegscheibe
6	21 150 408	x	x	1	Supporto sx radiatore	L.H. radiator holder	Support de radiateur G.	Kühlerhalter, L.
7	30 382 053	x	x	2	Vite T.S.E.I. M6x16	Screw	Vis	Schraube
8	37 123 000	x	x	1	Serie fascette fiss. cavi	Strap kit	Jeu de collier	Kabelbandsatz
9	30 213 223	x	x	1	Vite T.E. M8x70	Screw	Vis	Schraube
10	33 120 008	x	x	2	Rondella grower Ø 8	Spring washer	Rondelle d'arrêt	Federscheibe
11	30 234 053	x	x	2	Vite T.E. M10x14	Screw	Vis	Schraube
12	33 120 010	x	x	2	Rondella grower Ø 10	Spring washer	Rondelle d'arrêt	Federscheibe
13	21 127 409	x	x	2	Supporto antivibrante	Support	Support	Halter
14	21 150 410	x	x	1	Supporto anteriore motore	Engine bracket	Support du moteur	Motorhalter
15	30 530 203	x	x	2	Dado autoblocc. M10	Self-locking nut	Ecrou à autoblocage	Mutter
16	33 113 050	x	x	2	Rondella Ø 10,5x22x2	Washer	Rondelle	Scheibe
17	33 112 110	x	x	1	Rondella Ø 8,25x17x2	Washer	Rondelle	Scheibe
18	34 400 520	x	x	1	Copiglia Ø 1,8x25	Cotter pin	Goupille	Splint
19	60 119 492	x	x	1	Lamina ancoraggio	Spring holder	Suppor de ressort	Federhalter
20	30 232 063	x	x	3	Vite T.E. M6x16	Screw	Vis	Schraube
21	30 510 123	x	x	3	Dado M6x6	Nut	Ecrou	Mutter
22	34 220 139	x	x	1	Perno per cavalletto	Bolt	Boulon	Bolzen
23	50 190 301	x	x	1	Molla richiamo cavall.	Spring	Ressort	Feder

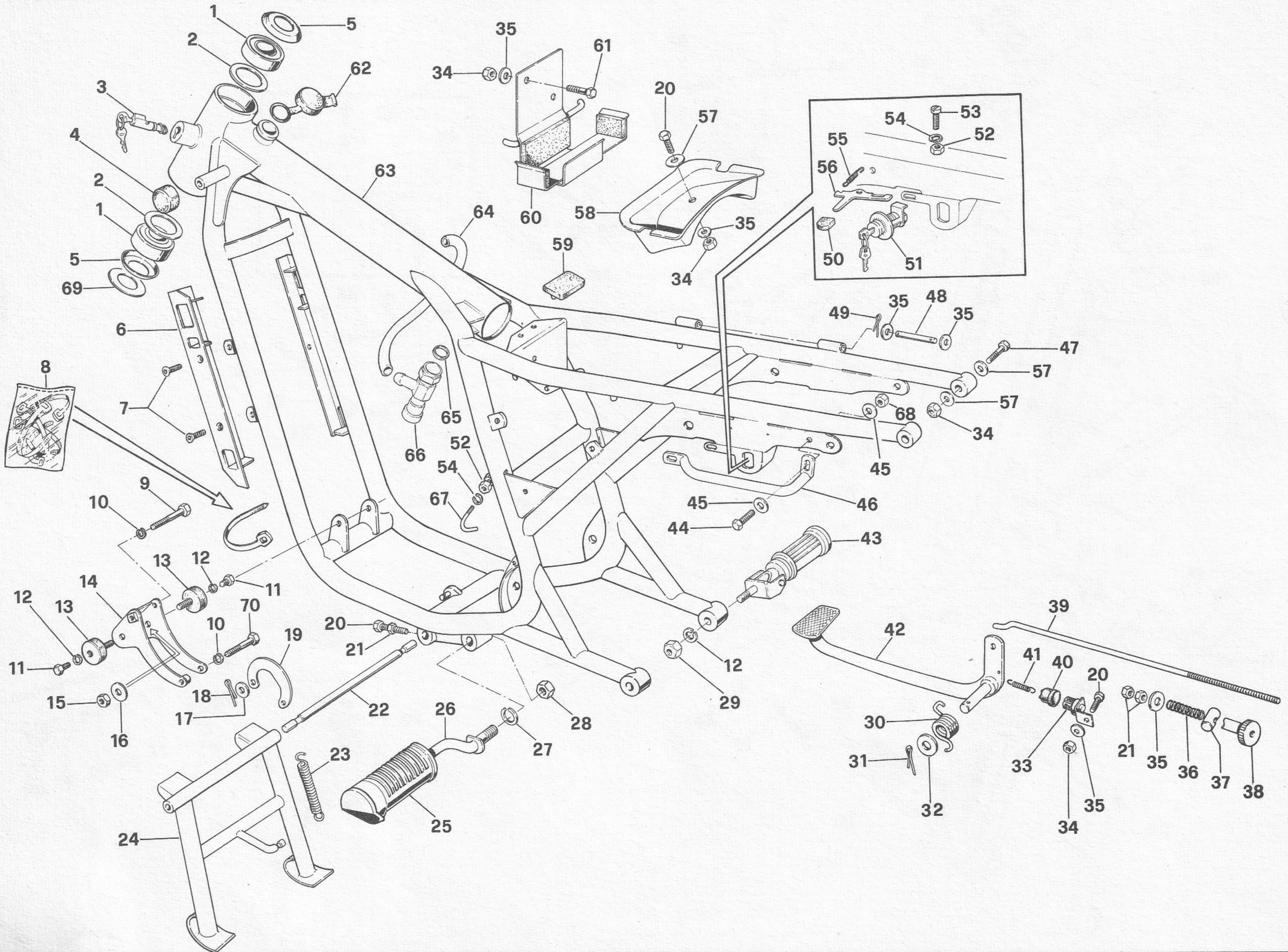
125 - 175

TELAIO
FRAME
CADRE
RAHMEN

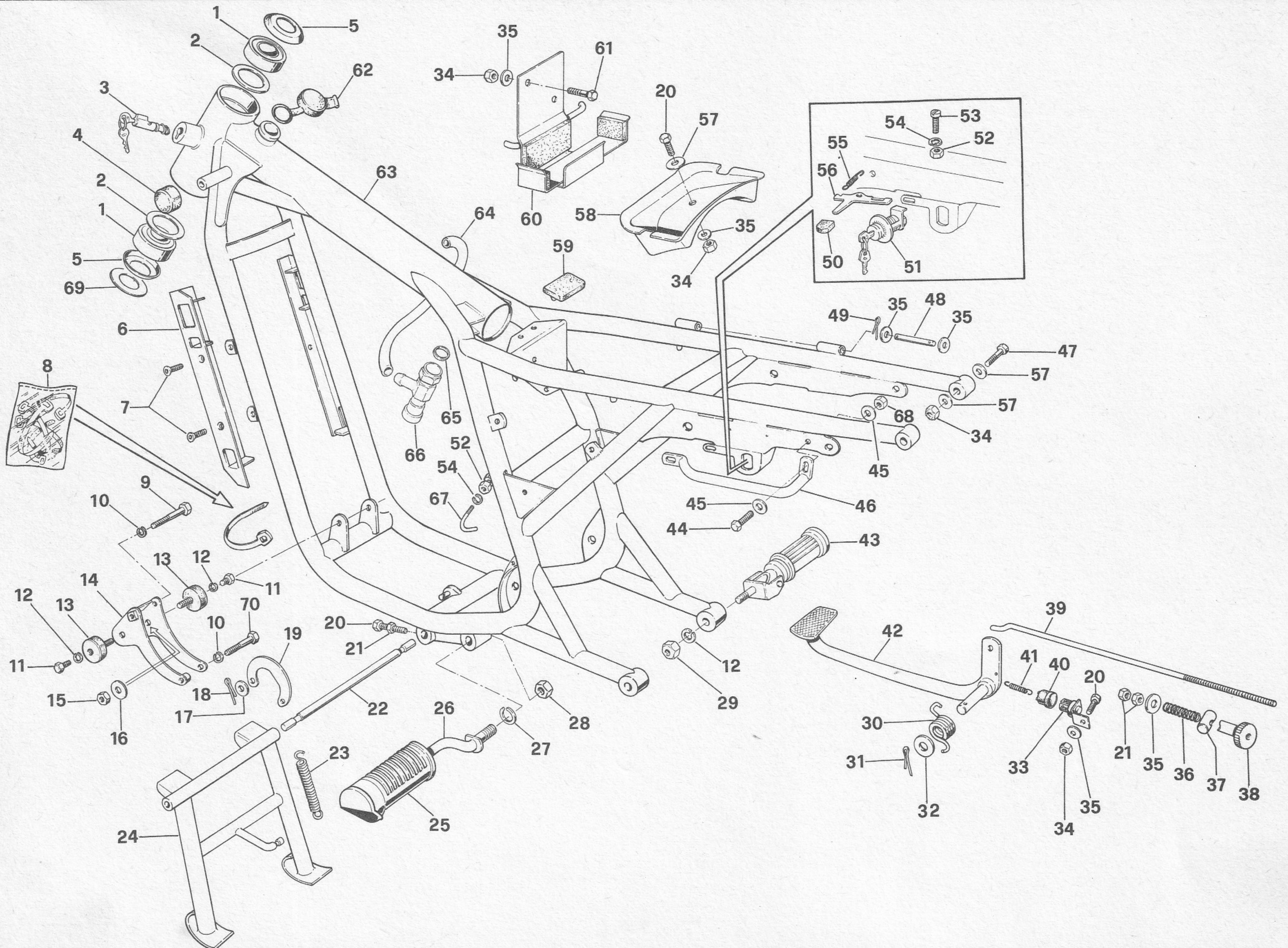
LAVERDA

Tavola - Drawing
Table - Bild

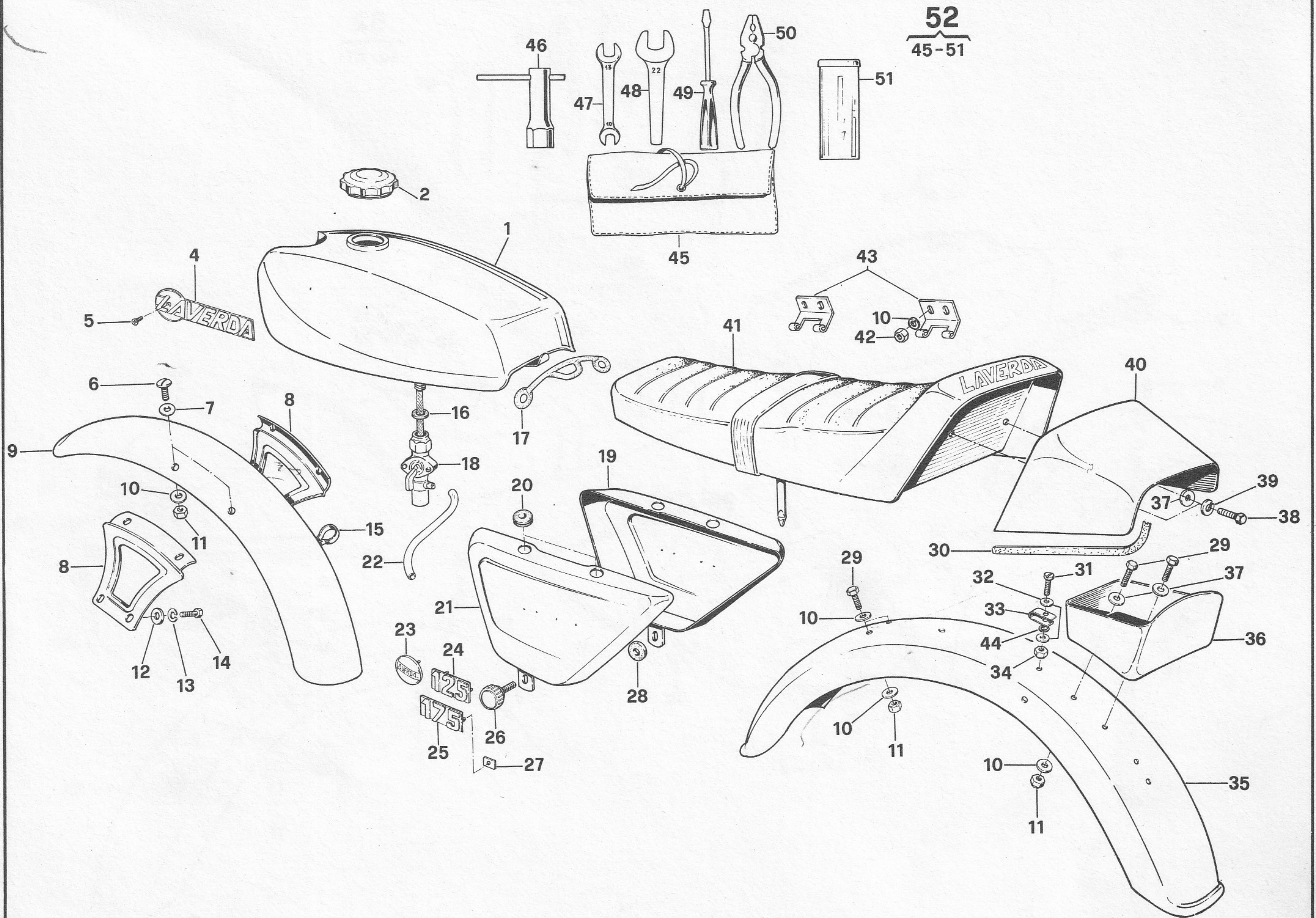
14



POS. N.	N. COD. CODE No. Nr. CODE CODE Nr.	125	175	Q.tà Q.ty Q.tè M.ge	DENOMINAZIONE	DESCRIPTION	DESIGNATION	BEZEICHNUNG
24	60 106 633	x	x	1	Cavalletto	Stand	Béquille	Ständer
25	50 404 056	x	x	2	Pedana anteriore	Front foot rest	Repose-pieds AV	Raste (vorn)
26	61 902 327	x	x	2	Supporto pedana	Foot rest holder	Support de rep. pieds	Fussrastehalter
27	33 120 014	x	x	2	Rondella grower Ø 14	Spring washer	Rondelle d'arrêt	Federscheibe
28	30 511 283	x	x	2	Dado M14x11	Nut	Ecrou	Mutter
29	30 510 203	x	x	2	Dado M10	Nut	Ecrou	Mutter
30	50 190 220	x	x	1	Molla richiamo leva	Spring	Ressort	Feder
31	34 400 725	x	x	1	Copiglia Ø 3x25	Cotter pin	Goupille	Splint
32	33 114 140	x	x	1	Rondella Ø 14,5x27x2	Washer	Rondelle	Scheibe
33	71 301 998	x	x	1	Interruttore stop	Stop switch	Interrupteur d'arrêt	Bremsschalter
34	30 530 123	x	x	6	Dado autoblocc. M6	Self-locking nut	Ecrou à autoblocage	Mutter
35	33 111 010	x	x	9	Rondella Ø 6,25x12x1,5	Washer	Rondelle	Scheibe
36	50 120 053	x	x	1	Molla per bacchetta freno	Spring	Ressort	Feder
37	34 220 137	x	x	1	Barilotto	Nipple	Nipple	Nippel
38	30 591 027	x	x	1	Bottone registro freno	Adjusting nut	Ecrou de réglage	Verstellungsmutter
39	31 210 310	x	x	1	Bacchetta freno	Brake rod	Tige frein	Bremsstange
40	76 109 977	x	x	1	Cappuccio interruttore	Cap	Capuchon	Kappe
41	50 190 152	x	x	1	Molla per interruttore	Spring	Ressort	Feder
42	43 309 092	x	x	1	Leva com. freno post.	Rear brake lever	Levier comm. frein AR	Hint. Bremshebel
43	61 925 245	x	x	2	Pedana posteriore	Rear foot rest	Repose-pieds AR	Fussraste (hint)
44	30 233 083	x	x	1	Vite T.E. M8x20	Screw	Vis	Schraube
45	33 112 040	x	x	2	Rondella Ø 8,25x19,5x1,5	Washer	Rondelle	Scheibe
46	61 949 322	x	x	1	Maniglia post. telaio	Rear grips	Poignée AR	Hint. Handgriff
47	30 212 163	x	x	2	Vite T.E. M6x40	Screw	Vis	Schraube
48	34 210 109	x	x	2	Perno per sella	Pin	Pivot	Zapfen
49	34 400 415	x	x	4	Copiglia Ø 1,5x15	Cotter pin	Gaupille	Splint



POS. N.	N. COD. CODE No. Nr. CODE CODE Nr.	125	175	Q.tà Q.ty Q.tè M.ge	DENOMINAZIONE	DESCRIPTION	DESIGNATION	BEZEICHNUNG
50	58 000 203	x	x	1	Gommino per levetta	Rubber	Caoutchouc	Gummi
51	61 926 070	x	x	1	Lucchetto per sella	Lock set	Serrure	Schlössersatz
52	30 510 103	x	x	3	Dado M5x5	Nut	Ecrou	Mutter
53	30 318 043	x	x	1	Vite TC M5x16	Screw	Vis	Schraube
54	33 120 005	x	x	2	Rondella grower Ø 5	Spring washer	Rondelle d'arrêt	Federscheibe
55	50 190 122	x	x	1	Molla richiamo leva	Spring	Ressort	Feder
56	43 316 083	x	x	1	Leveta per sella	Lever	Levier	Hebel
57	33 111 060	x	x	5	Rondella Ø 6,5x18x1,5	Washer	Rondelle	Scheibe
58	61 936 334	x	x	1	Scatola portaoggetti	Tool box	Coffre à outils	Werkzeugkasten
59	50 401 066	x	x	1	Gommino app. serb.	Rubber	Caoutchouc	Gummi
60	21 116 388	x	x	1	Supporto batteria	Battery holder	Support de batterie	Batteriehälter
61	30 232 083	x	x	2	Vite T.E. M6x20	Screw	Vis	Schraube
62	50 402 156	x	x	1	Tappo serb. olio	Plug	Bouchon	Ölverschluss
63	60 101 625	x	x	1	Telaio	Frame	Cadre	Rahmen
64	36 200 212	x	x	1	Tube rubinetto olio	Oil cock pipe	Tuyau robinet d'huile	Ölhanrohr
65	55 110 515	x	x	1	Guarnizione rubinetto olio	Gasket	Joint	Dichtung
66	52 102 988	x	x	1	Rubinetto olio	Oil cock	Robinet d'huile	Ölhahn
67	31 190 025	x	x	1	Cavallotto guida leva messa in moto	U-bolt	Etrier	Bügelschraube
68	30 530 163	x	x	1	Dado autoblocc. M8	Self-locking nut	Ecrou à autoblocage	Mutter
69	33 116 520	x	x	1	Rondella Ø 25,5x40x1	Washer	Rondelle	Scheibe
70	30 213 233	x	x	1	Vite T.E. M8x75	Screw	Vis	Schraube



POS. N.	N. COD. CODE No. Nr. CODE CODE Nr.	125	175	Q.tà Q.ty Q.tè M.ge	DENOMINAZIONE	DESCRIPTION	DESIGNATION	BEZEICHNUNG
1	61 101 065	x	x	1	Serbatoio	Fuel tank	Réservoir	Kraftstoffbehälter
2	58 020 210	x	x	1	Tappo serbatoio	Tank filler	Bouchon du réservoir	Tankverschluss
4	61 916 114	x	x	2	Scritta per serbatoio	"Laverda" plate	Plaquette "Laverda"	"Laverda" Plakette
5	30 378 033	x	x	4	Vite V.T.S.P. M3x6	Screw	Vis	Schraube
6	30 490 510	x	x	4	Vite 6x14	Screw	Vis	Schraube
7	33 111 088	x	x	4	Rondella in nylon	Washer (nylon)	Rondelle (nylon)	Scheibe (nylon)
8	21 112 398	x	x	2	Supporto parafango	Holder	Support	Halter
9	61 401 068	x	x	1	Parafango anteriore	Front mudguard	Garde-boue AV	Vorderradkotflügel
10	33 111 088	x	x	12	Rondella 6,25x12x1,5	Washer	Rondelle	Scheibe
11	30 530 123	x	x	8	Dado autoblocc. M6	Self-locking nut	Ecrou à autoblocage	Mutter
12	33 112 040	x	x	4	Rondella 8,25x19,5x1,5	Washer	Rondelle	Scheibe
13	33 120 008	x	x	4	Rondella grower Ø 8	Spring washer	Rondelle d'arrêt	Federscheibe
14	30 233 063	x	x	4	Vite T.E. M8x16	Screw	Vis	Schraube
15	37 122 800	x	x	1	Fascetta guida cavo	Clamp	Collier	Schelle
16	55 110 515	x	x	1	Rondella di tenuta	Washer	Rondelle	Scheibe
17	50 403 011	x	x	1	Elastico fiss. serbatoio	Tank strap	Sangle du réservoir	Spannband
18	52 101 987	x	x	1	Rubinetto benzina	Fuel cock	Robinet du carburant	Kraftstoffhahn
19	61 706 048	x	x	1	Coperchio destro	R.H. cover	Couvercle D.	Batterieabdeckung, R.
20	58 200 195	x	x	4	Passafilo per coperchi	Rubber grommet	Guide-câble	Schutztülle
21	61 706 050	x	x	1	Coperchio sinistro	L.H. cover	Couvercle G.	Batterieabdeckung, L.
22	36 200 213	x	x	1	Tubetto benzina	Fuel line	Tuyau d'essence	Kraftstoffleitung
23	61 913 993	x	x	2	Marchio "LAVERDA"	Plate "Laverda"	Plaque "Laverda"	Platte "Laverda"
24	61 916 314	x		2	Scritta "125" per cop.	"125" emblem	Emblème "125"	"125" Typenemblem
25	61 916 315		x	2	Scritta "175" per cop.	"175" emblem	Emblème "175"	"175" Typenemblem
26	30 490 509	x	x	2	Manopola zigrinata	Handle grip	Poignée	Handgriff
27	50 501 002	x	x	8	Piastrina fiss. stemmi	Plate	Plaque	Platte
28	55 110 322	x	x	2	Rondella in gomma	Rubber washer	Rondelle en caoutch.	Gummischeibe

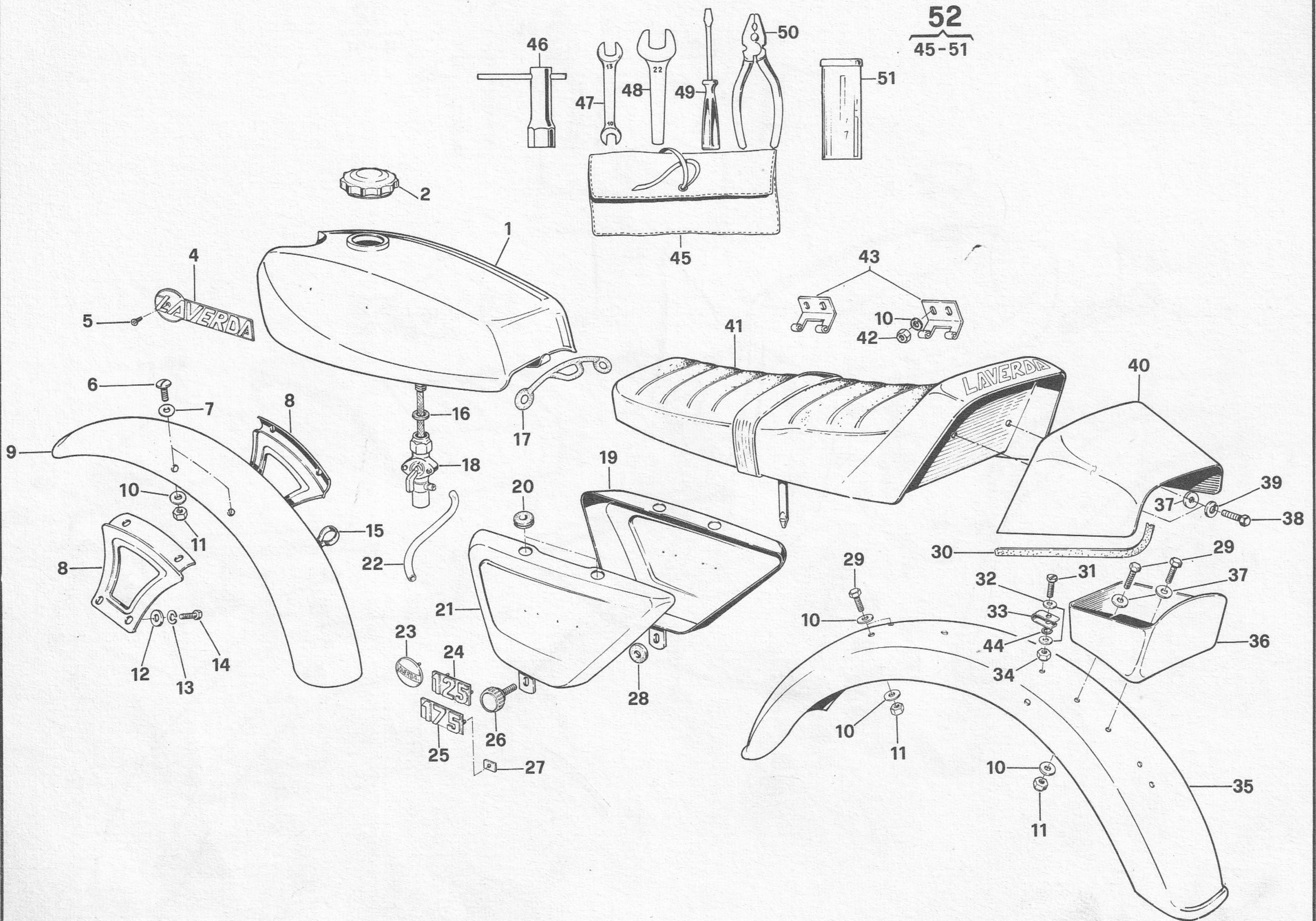
125 - 175

Tavola - Drawing
Table - Bild

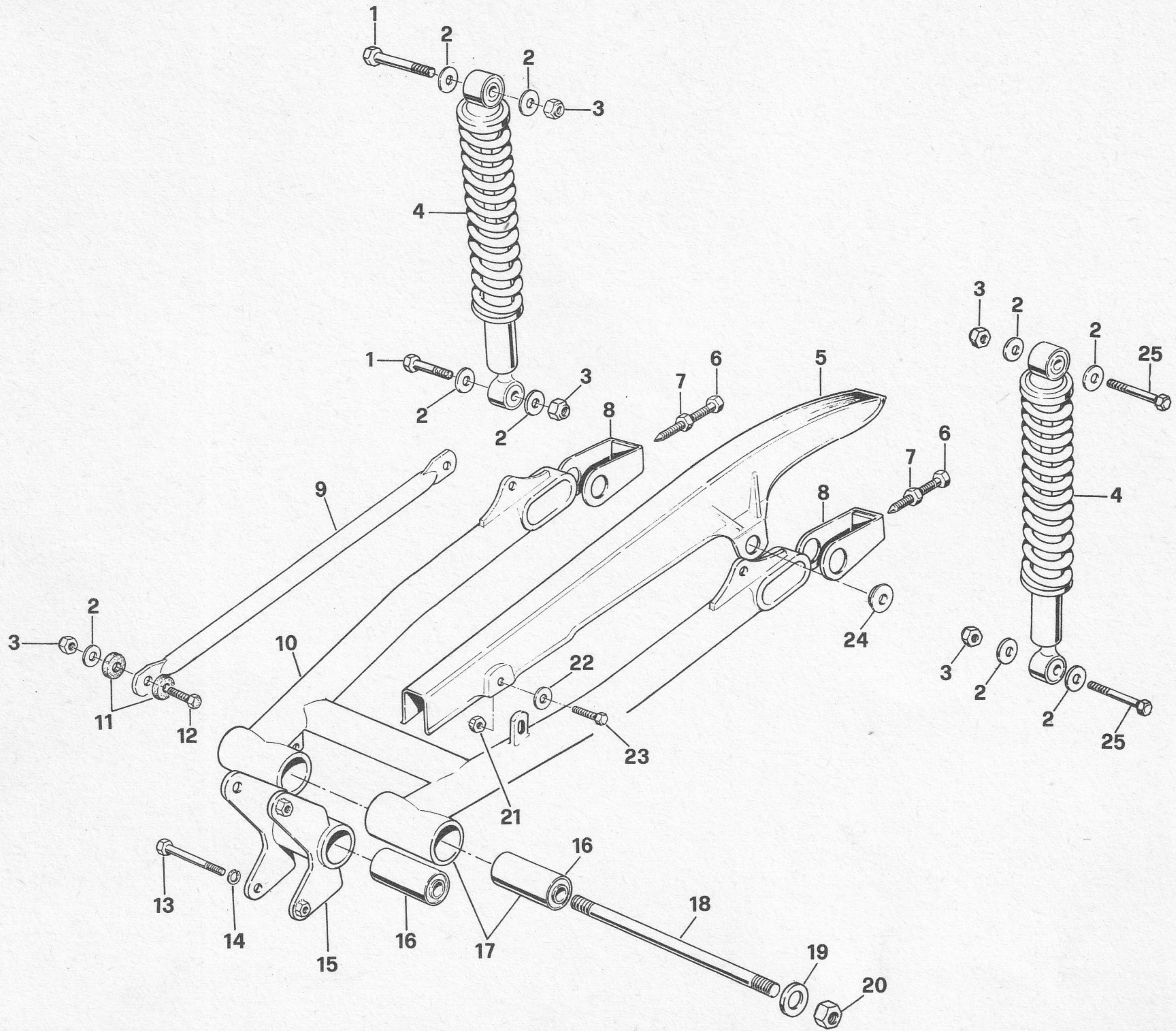
15

CARROZZERIA E TROUSSE
BODY AND TOOLS
CARROSSERIE ET OUTILLAGE
KAROSSERIE UND WERKZEUG

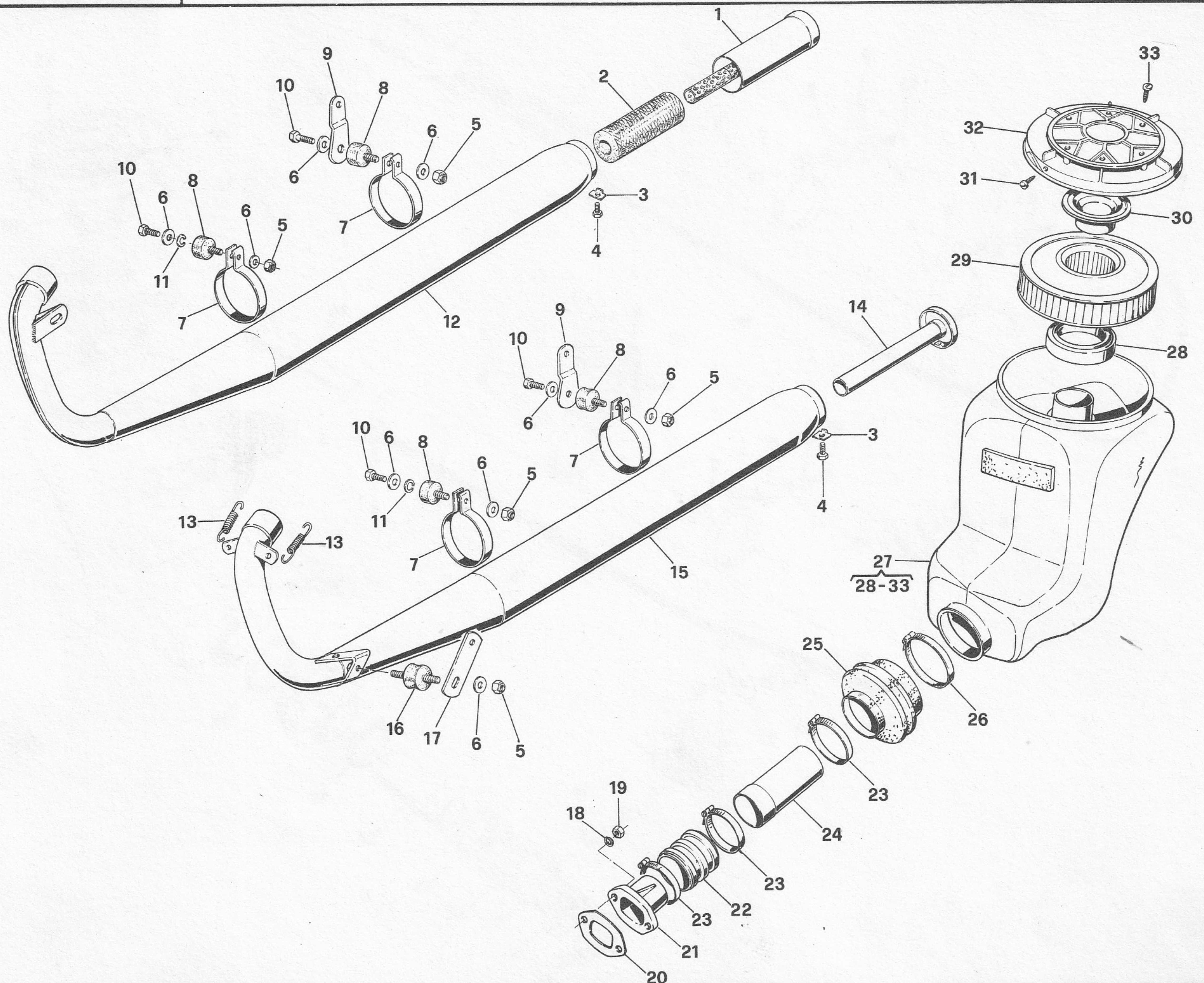
LAVERDA



POS. N.	N. COD. CODE No. Nr. CODE CODE Nr.	125	175	Q.tà Q.ty Q.tè M.ge	DENOMINAZIONE	DESCRIPTION	DESIGNATION	BEZEICHNUNG
29	30 232 063	x	x	4	Vite T.E. 6x16	Screw	Vis	Schraube
30	61 950 331	x	x	1	Profilo in gomma	Rubber moulding	Moulure en caoutch.	Gummiprofil
31	30 318 053	x	x	1	Vite VTT 5x12	Screw	Vis	Schraube
32	33 110 710	x	x	2	Rondella 5,3x11x1	Washer	Rondelle	Scheibe
33	37 122 700	x	x	1	Fascetta Elesà	Clamp	Collier	Schelle
34	30 530 103	x	x	1	Dado autoblocc. M5	Self-locking nut	Ecrou à autoblocage	Mutter
35	61 401 069	x	x	1	Parafango posteriore	Rear mudguard	Garde-boue AR	Hint. Kotflügel
36	61 936 335	x	x	1	Scatola portaoggetti post.	Rear tool box	Coffre à outils AR	Hint. Werkzeugkasten
37	33 111 060	x	x	4	Rondella 6,5x18x1,5	Washer	Rondelle	Scheibe
38	30 232 043	x	x	2	Vite T.E. 6x12	Screw	Vis	Schraube
39	33 120 006	x	x	2	Rondella grower Ø 6	Spring washer	Rondelle d'arrêt	Federscheibe
40	61 922 329	x	x	1	Carenatura post.	Rear covering	Garniture AR	Verkleidung, hinten
41	61 201 065	x	x	1	Sella	Saddle	Siège	Sattel
42	30 352 123	x	x	4	Dado autoblocc. M6 basso	Self-locking nut	Ecrou à autoblocage	Mutter
43	61 205 066	x	x	2	Cerniera per sella	Hinge	Charnière	Scharnier
44	33 120 005	x	x	1	Rondella grower Ø 5	Spring washer	Rondelle d'arrêt	Federscheibe
45	61 804 054	x	x	1	Borsa portaferrì	Tool bag	Trousse à outils	Werkzeugtasche
46	61 805 053	x	x	1	Chiave candela	Spar plug wrench	Clé à bougie	Kerzenschlüssel
47	61 808 048	x	x	1	Chiave 10-13	Double spanner	Clé double	Doppelmaulschlüssel
48	61 808 052	x	x	1	Chiave 22	Double spanner	Clé double	Doppelmaulschlüssel
49	61 803 997	x	x	1	Cacciavite	Screw driver	Tournevis	Schraubenziehr
50	61 801 999	x	x	1	Pinza	Pliers	Pince	Zange
51	61 827 051	x	x	1	Provetta olio miscela	Test tube	Tube à essais	Prüfstab
52	61 809 055	x	x	1	Trousse completa	Tool kit	Trousse complète	Werkzeugtasche, kpl.



POS. N.	N. COD. CODE No. Nr. CODE CODE Nr.	125	175	Q.tà Q.ty Q.tè M.ge	DENOMINAZIONE	DESCRIPTION	DESIGNATION	BEZEICHNUNG
1	30 213 163	x	x	2	Vite T.E. 8x40	Screw	Vis	Schraube
2	33 112 040	x	x	9	Rondella 8,25x19,5x1,5	Washer	Rondelle	Scheibe
3	30 530 163	x	x	5	Dado autoblocc. M8	Self-locking nut	Ecrou à autoblocage	Mutter
4	50 201 142	x	x	2	Ammortizzatore	Shock absorber	Amortisseur	Stossdämpfer
5	61 701 099	x	x	1	Copricatena	Chain guard	Couvre-chaîne	Kettenschutz
6	30 490 108	x	x	2	Vite T.E. 7x55 (spec.)	Screw	Vis	Schraube
7	30 510 143	x	x	2	Dado M7	Nut	Ecrou	Mutter
8	31 310 151	x	x	2	Tendicatena	Chain stretching drive	Tendeur de chaîne	Kettenspanner
9	34 530 037	x	x	1	Asta ancoraggio disco	Rod	Tige	Stange
10	60 301 088	x	x	1	Forcella post. (nuda)	Rear fork	Fourche AR	Hinterradschwinge
11	55 110 317	x	x	2	Rondella in gomma	Washer	Rondelle	Scheibe
12	30 233 103	x	x	1	Vite T.E. 8x25	Screw	Vis	Schraube
13	30 213 193	x	x	2	Vite T.E. 8x55	Screw	Vis	Schraube
14	33 120 008	x	x	2	Rondella grower Ø 8	Spring washer	Rondelle d'arrêt	Sicherungsscheibe
15	21 150 385	x	x	1	Supporto post. motore	Engine rear support	Support AR moteur	Hint.,Motorhalter
16	50 210 980	x	x	3	Silentbloc 14x32x60-66	Silentbloc	Silentbloc	Silentbloc
17	60 301 089	x	x	1	Forcella con silentbloc	Fork with silentbloc	Fourche avec silentbloc	Schwinge mit Silent.
18	34 250 235	x	x	1	Perno per forcella	Pin	Goujon	Stift
19	33 114 140	x	x	2	Rondella 14,5x27x2	Washer	Rondelle	Scheibe
20	30 531 283	x	x	2	Dado autobloc. 14x1,5	Self-locking nut	Ecrou à autoblocage	Mutter
21	30 530 123	x	x	1	Dado autobloc. M6	Self-locking nut	Ecrou à autoblocage	Mutter
22	33 111 060	x	x	1	Rondella 6,5x18x1,5	Washer	Rondelle	Scheibe
23	30 232 063	x	x	1	Vite T.E. 6x16	Screw	Vis	Schraube
24	34 510 129	x	x	1	Distanziale per copricatena	Spacer	Entretoise	Distanzstück
25	30 213 173	x	x	2	Vite T.E. 8x45	Screw	Vis	Schraube



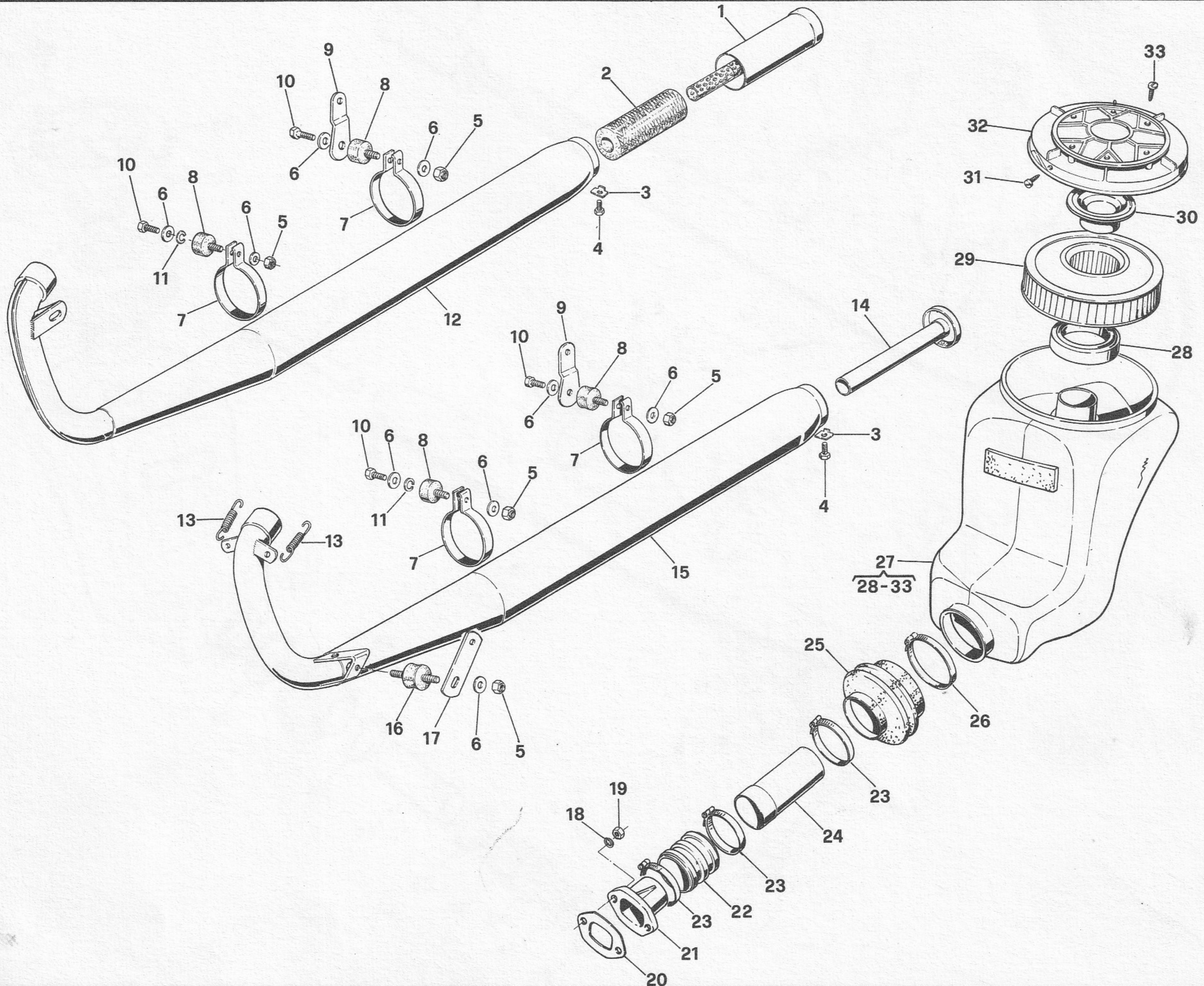
POS. N.	N. COD. CODE No. Nr. CODE CODE Nr.	125	175	Q.tà Q.ty Q.tè M.ge	DENOMINAZIONE	DESCRIPTION	DESIGNATION	BEZEICHNUNG
1	63 507 172	x		1	Terminale marmitta	Terminal	Terminal	Endstück
2	63 522 173	x		1	Cartuccia silenziatore	Cartridge	Cartouche	Hülse
3	63 509 174	x	x	1	Piastrina di sicurezza	Plate	Plaque	Platte
4	30 232 033	x	x	1	Vite T.E. M6x10	Screw	Vis	Schraube
5	30 530 163	x	x	3	Dado autoblocc. M8	Self-locking nut	Ecrou à autoblocage	Mutter
6	33 112 040	x	x	5	Rondella Ø 8,25x19,5x1,5	Washer	Rondelle	Scheibe
7	37 123 100	x	x	2	Fascetta fiss. marmitta	Clamp	Collier	Schelle
8	21 127 411	x	x	2	Supporto antivibrante	Support	Support	Halter
9	21 126 206	x	x	1	Supporto post. marmitta	Rear holder	Support arrière	Hint. Halter
10	30 233 053	x	x	2	Vite T.E. M8x14	Screw	Vis	Schraube
11	33 120 008	x	x	2	Rondella grower Ø 8	Spring washer	Rondelle d'arrêt	Federscheibe
12	63 503 170	x		1	Marmitta compl.	Silencer assy	Silencieux, cpl.	Schalldämpfer, kpl.
13	50 190 160	x	x	2	Molla attacco marmitta	Spring	Ressort	Feder
14	63 507 175		x	1	Terminale marmitta	Terminal	Terminal	Endstück
15	63 503 171		x	1	Marmitta compl.	Silencer, assy	Silencieux, cpl.	Schalldämpfer, kpl.
16	21 127 412		x	1	Supporto antivibrante	Support	Support	Halter
17	21 126 205		x	1	Supporto ant. marmitta	Front holder	Support AV	Vord. Halter
18	33 120 006	x	x	2	Rondella grower Ø 6	Spring washer	Rondelle d'arrêt	Federscheibe
19	30 510 123	x	x	2	Dado M6x6	Nut	Ecrou	Mutter
20	55 120 085	x	x	1	Guarnizione	Gasket	Joint	Dichtung
21	29 001 057	x	x	1	Raccordo carburatore	Carburettor union	Raccord du carburat.	Vergaserrohr
22	36 210 143	x	x	1	Tubo colleg. raccordo	Connection pipe	Tuyau de liaison	Verbindungsrohr
23	37 110 600	x	x	3	Fascetta mm 40-60	Clamp	Collier	Schelle
24	36 210 144	x	x	1	Tubo interno filtro	Pipe	Tuyau	Rohr
25	36 210 245	x	x	1	Manicotto flessibile	Flexible pipe union	Raccord de tuyau	Rohrverbindung

125 - 175

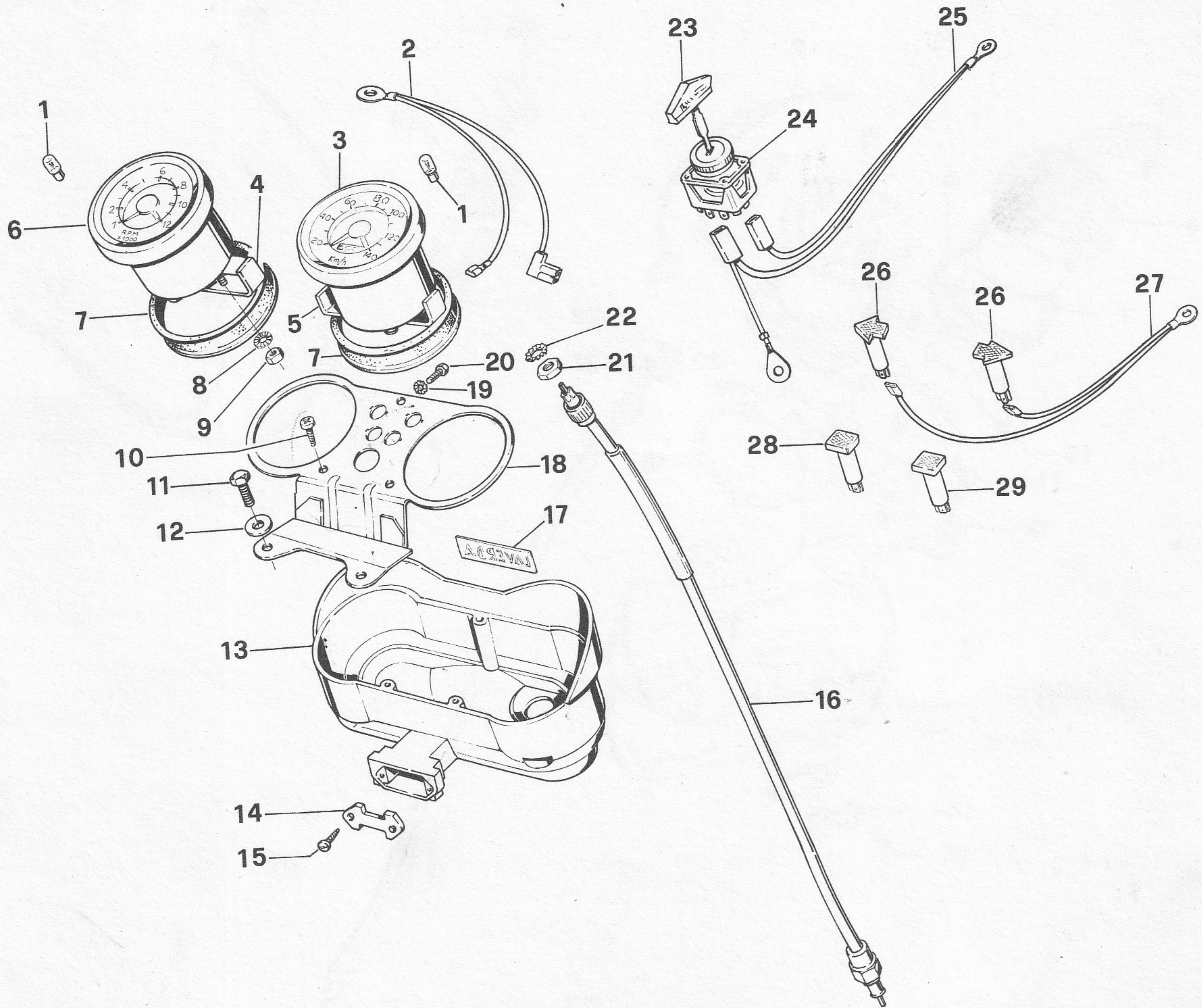
DISPOSITIVO SILENZIATORE
SILENCER DEVICE
DISPOSITIF SILENCIEUX
SCHALLDÄMPFER

LAVERDA

Tavola - Drawing
Table - Bild **17**



POS. N.	N. COD. CODE No. Nr. CODE CODE Nr.	125	175	Q.tà Q.ty Q.tè M.ge	DENOMINAZIONE	DESCRIPTION	DESIGNATION	BEZEICHNUNG
26	37 110 700	x	x	1	Fascetta mm 60-80	Clamp	Collier	Schelle
27	61 910 310	x	x	1	Scatola filtro compl.	Filter housing, assy	Boîtier du filter, cpl.	Filtergehäuse, kpl.
28	62 112 087	x	x	1	Parapolvere Ø 59	Dirt guard	Pare-poussière	Staubschutz
29	62 101 085	x	x	1	Filtro aria	Air filter	Filtre d'air	Luftfilter
30	62 112 088	x	x	1	Parapolvere Ø 34,8	Dirt guard	Pare-poussière	Staubschutz
31	30 490 718	x	x	1	Vite autofilett. 4,2x6,5	Self-tapping screw	Vis taraud	Blechschaube
32	62 109 086	x	x	1	Coperchio scatola filtro	Cover	Couvercle	Deckel
33	30 490 719	x	x	6	Vite autofilett. 4,9x9,5	Self-tapping screw	Vis taraud	Blechschaube



POS. N.	N. COD. CODE No. Nr. CODE CODE Nr.	125	175	Q.tà Q.ty Q.tè M.ge	DENOMINAZIONE	DESCRIPTION	DESIGNATION	BEZEICHNUNG
1	76 104 142	x	x	2	Lampada 6V-1,2W	Bulb	Ampoule	Glühlampe
2	71 102 242	x	x	1	Cavo massa kontakm.	Speedometer cable	Câble du tachymètre	Tachometerleitung
3	69 002 500	x	x	1	Contachilometri	Speedometer	Tachymètre	Tachometer
4	21 100 406	x	x	1	Staffa supp. contagiri	Rev. counter bracket	Etrier support compte-tours	Drehzahlmesserhalter
5	21 100 407	x	x	1	Staffa supp. kontakm.	Speedometer bracket	Etrier support tachymètre	Tachometerhalter
6	69 002 600	x	x	1	Contagiri	Revolution counter	Compte-tours	Drehzahlmesser
7	50 408 157	x	x	2	Gommino antivibrante	Gasket	Joint	Dichtung
8	33 131 004	x	x	2	Rondella dentellata Ø 4,3	Shakery washer	Rondelle dentée	Zahnscheibe
9	30 510 083	x	x	2	Dado M4	Nut	Ecrou	Mutter
10	30 490 716	x	x	3	Vite autofilett. 4,8x13	Self-tapping screw	Vis taraud	Blehschraube
11	30 490 174	x	x	2	Vite T.E. 6x16 crom.	Screw	Vis	Schraube
12	33 111 020	x	x	2	Rondella Ø 6,25x14x1	Washer	Rondelle	Scheibe
13	21 114 207 393	x	x	1	Coperchio strumenti	Cover	Couvercle	Deckel
14	21 114 208	x	x	1	Piastrina	Plate	Plaque	Platte
15	30 490 717	x	x	2	Vite autofilett. 2,9x9,5	Self-tapping screw	Vis taraud	Blehschraube
16	36 150 104 <i>36 150 106</i>	x	x	1	Trasmissione kontakm.	Speedometer driving cable	Transmission du tachym.	Antriebswelle für Tachom.
17	61 916 343	x	x	1	Scritta adesiva	Decal	Décalcomanie	Abziehbild
18	21 114 393 207	x	x	1	Supporto strumenti	Instrument holder	Support d'instrument	Anzeigerätehalter
19	33 131 005	x	x	1	Rondella dentellata Ø 5,3	Shakery washer	Rondelle dentée	Zahnscheibe
20	30 238 053	x	x	1	Vite T.E. 5x16	Screw	Vis	Schraube
21	30 590 352	x	x	1	Dado fiss. trasmiss. contachilometri	Nut	Ecrou	Mutter
22	33 131 010	x	x	1	Rondella dentellata Ø 10,5	Shakery washer	Rondelle dentée	Zahnscheibe

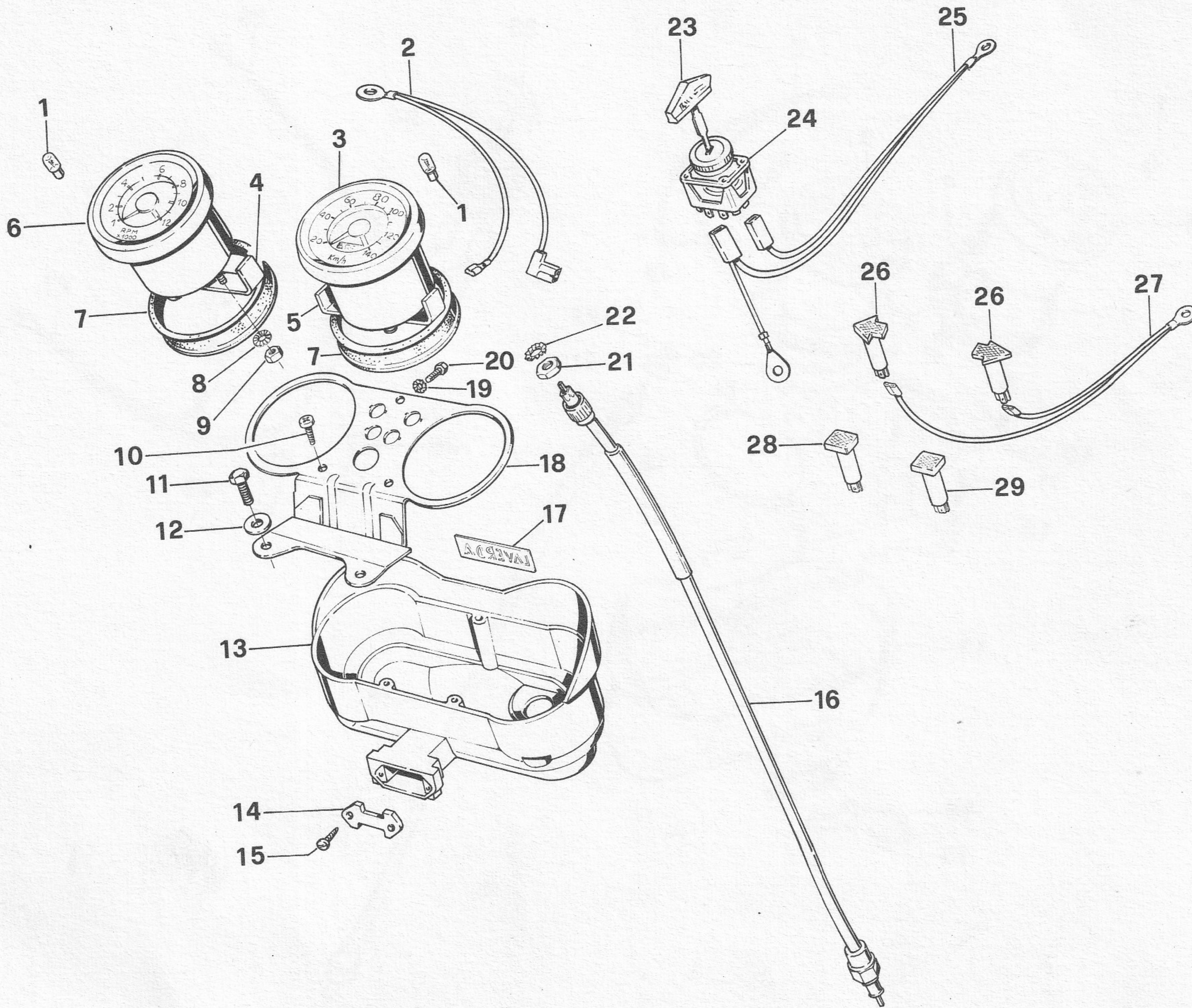
125 - 175

STRUMENTAZIONE - QUADRO CHIAVE
 INSTRUMENT PANEL - IGNITION SWITCH
 COMBINE - INTERRUPTEUR D'ALLUMAGE
 INSTRUMENTENBRETT - ZÜNDUNGSSCHALTER

LAVERDA

Tavola - Drawing
 Table - Bild

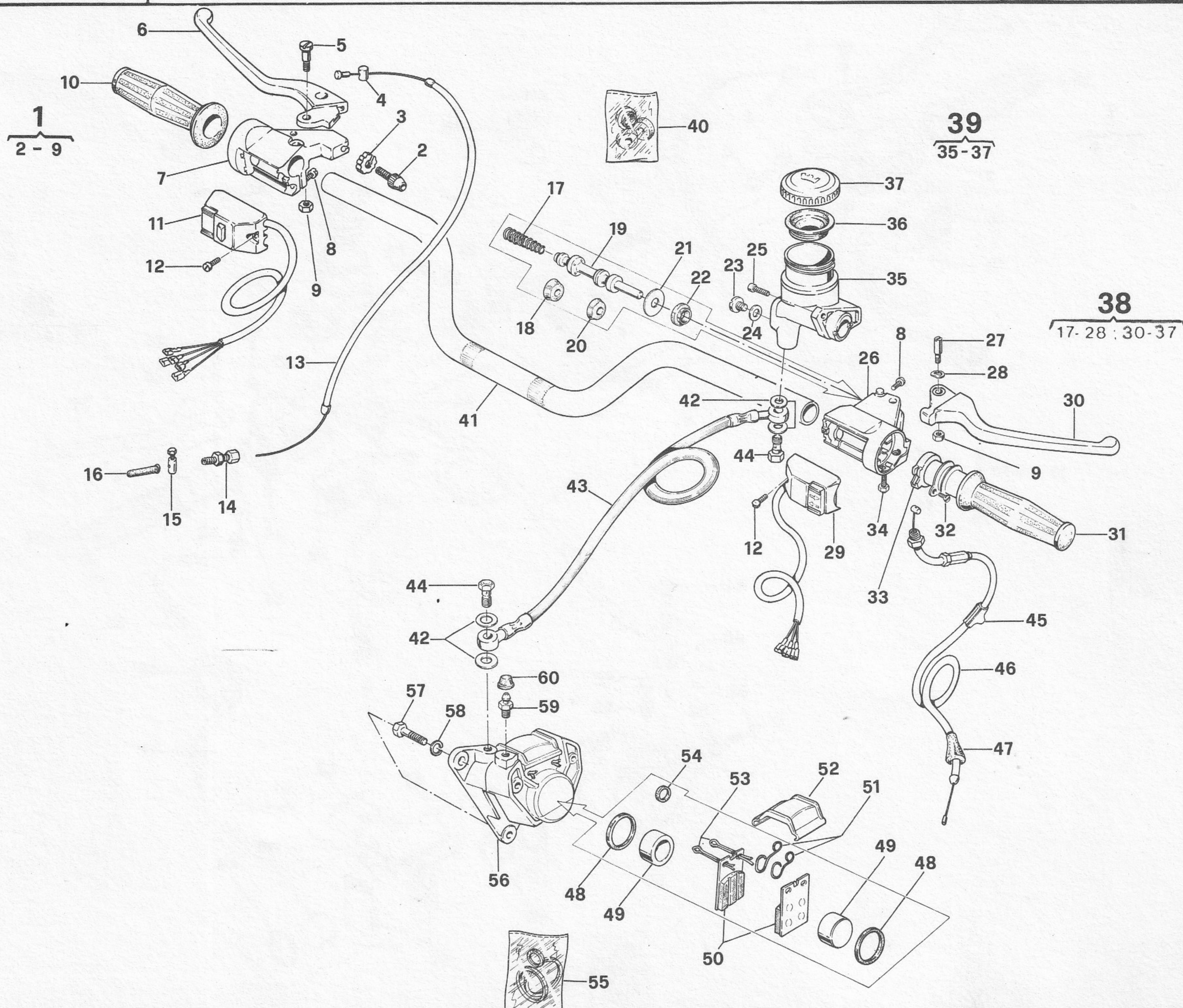
18



POS. N.	N. COD. CODE No. Nr. CODE CODE Nr.	125	175	Q.tà Q.ty Q.tè M.ge	DENOMINAZIONE	DESCRIPTION	DESIGNATION	BEZEICHNUNG
23	71 309 043	x	x	1	Chiave accensione	Ignition key	Clé d'allumage	Zündungsschlüssel
24	71 308 044	x	x	1	Quadretto chiave	Ignition switch	Interrupteur d'allumage	Zündungsschalter
25	71 102 243	x	x	1	Cavo massa quadro chiave	Earthing cable	Câble masse	Erdleitung
26	71 320 080	x	x	2	Spie di direzione	Indicator warning	Témoin clignotant	Blinkerlicht
27	71 102 241	x	x	1	Cavo massa indicatori	Indicator earthing cable	Câble masse clignotant	Blinkererdleitung
28	71 320 081	x	x	1	Spie colore bleu	Blue warning light	Témoin bleu	Kontrolleuchte, blau
29	71 320 082	x	x	1	Spia colore rosso	Red warning light	Témoin rouge	Kontrolleuchte, rot

24 - 71308084

quadretto c/chiave LZ/79



POS. N.	N. COD. CODE No. Nr. CODE CODE Nr.	125	175	Q.tà Q.ty Q.tè M.ge	DENOMINAZIONE	DESCRIPTION	DESIGNATION	BEZEICHNUNG
1	60 403 090	x	x	1	Comando frizione compl.	Clutch control, assy	Commande d'embrayage, cpl.	Kupplungs- -betätigung, kpl.
2	30 490 151	x	x	1	Vite registro	Adjusting screw	Vis de réglage	Einstellschraube
3	30 490 355	x	x	1	Rondella per vite	Washer	Rondelle	Scheibe
4	34 220 174	x	x	1	Barilotto	Nipple	Nipple	Nippel
5	30 490 352	x	x	1	Vite perno leva friz.	Screw	Vis	Schraube
6	43 301 100	x	x	1	Leva com. frizione	Clutch lever	Levier d'embrayage	Kupplungshebel
7	60 413 094	x	x	1	Supporto nudo leva frizione	Holder	Support	Halter
8	30 490 353	x	x	2	Vite spec. M6x15	Screw	Vis	Schraube
9	30 591 028	x	x	2	Dado M6x5	Nut	Ecrou	Mutter
10	60 404 093	x	x	1	Manopola sinistra	L.H. handle gripp.	Poignée G.	Handgriff, L.
11	21 128 413	x	x	1	Dispositivo sx	L.H. control device	Dispositif, G.	Kombischalter, L.
12	30 311 031	x	x	2	Vite TC M4x10	Screw	Vis	Schraube
13	36 110 540	x	x	1	Cavo frizione	Clutch cable	Câble d'embrayage	Kupplungskabel
14	30 490 354	x	x	1	Vite registro	Adjusting screw	Vis de réglage	Einstellschraube
15	31 371 020	x	x	1	Morsetto	Terminal	Borne	Anschlussklemme
16	58 000 307	x	x	1	Cappuccio in gomma	Rubber cap	Capuchon en caoutch.	Gummikappe
17	50 120 025	x	x	1	Molla richiamo flott.	Spring	Ressort	Feder
18	55 120 134	x	x	1	Guarnizione flottante (est.)	Seal	Joint	Dichtung
19	47 217 082	x	x	1	Flottante	Piston	Plongeur	Kolben
20	55 120 135	x	x	1	Guarnizione flottante (int.)	Seal	Joint	Dichtung
21	33 113 890	x	x	1	Rondella per flottante	Washer	Rondelle	Scheibe
22	55 120 136	x	x	1	Guarniz. flott. 8178-10	Seal	Joint	Dichtung
23	30 490 602	x	x	1	Vite M10x1 DIN 902	Screw	Vis	Schraube
24	33 113 190	x	x	1	Rondella Ø 10x13x1	Washer	Rondelle	Scheibe

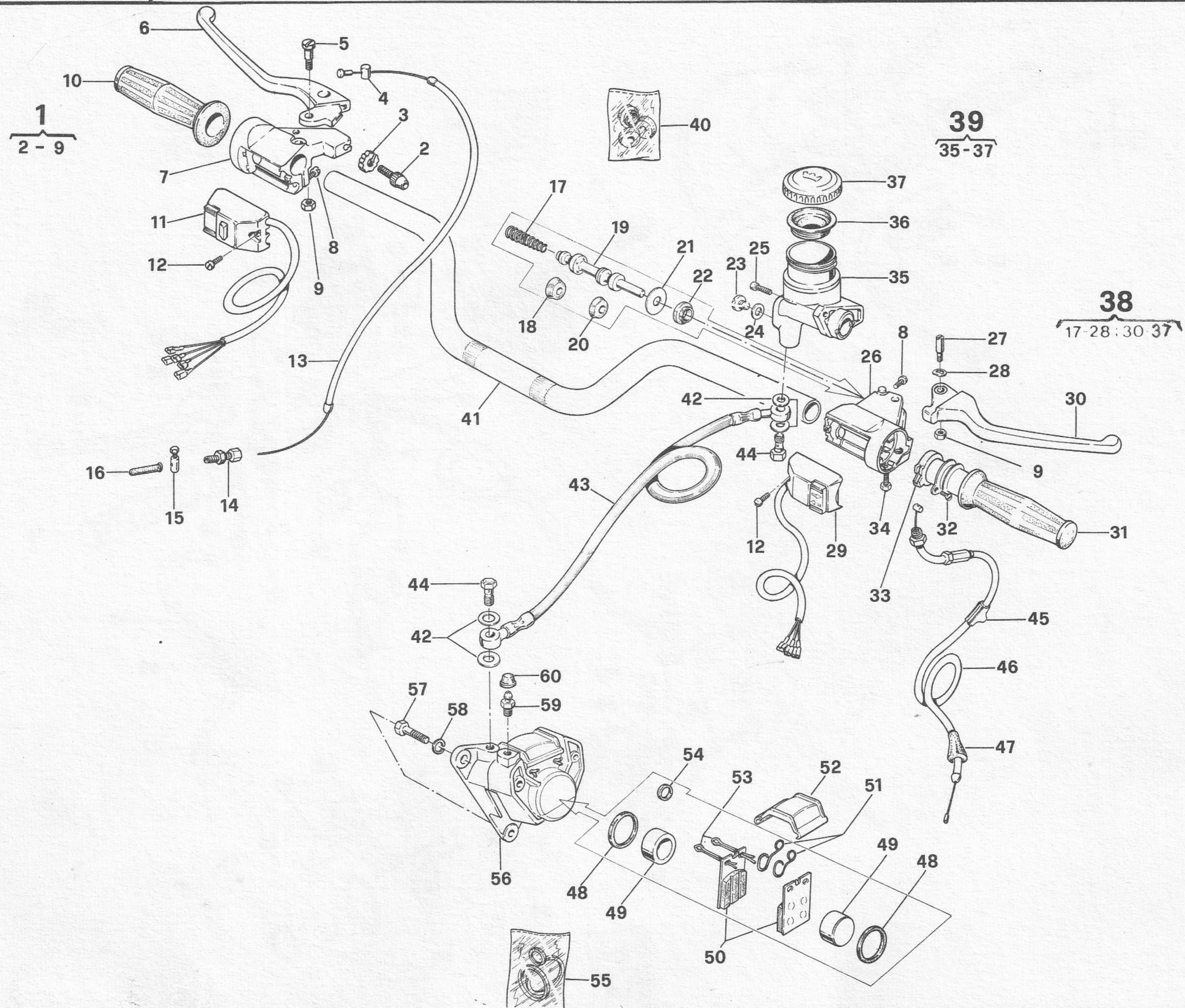
125 - 175

DISPOSITIVO FRENO ANTERIORE - SUPPORTO FRIZIONE
CLUTCH HOLDER - FRONT BRAKE
FREIN AVANT - SUPPORT EMBRAYAGE
KUPPLUNGSHALTER - VORDERRADBREMSE

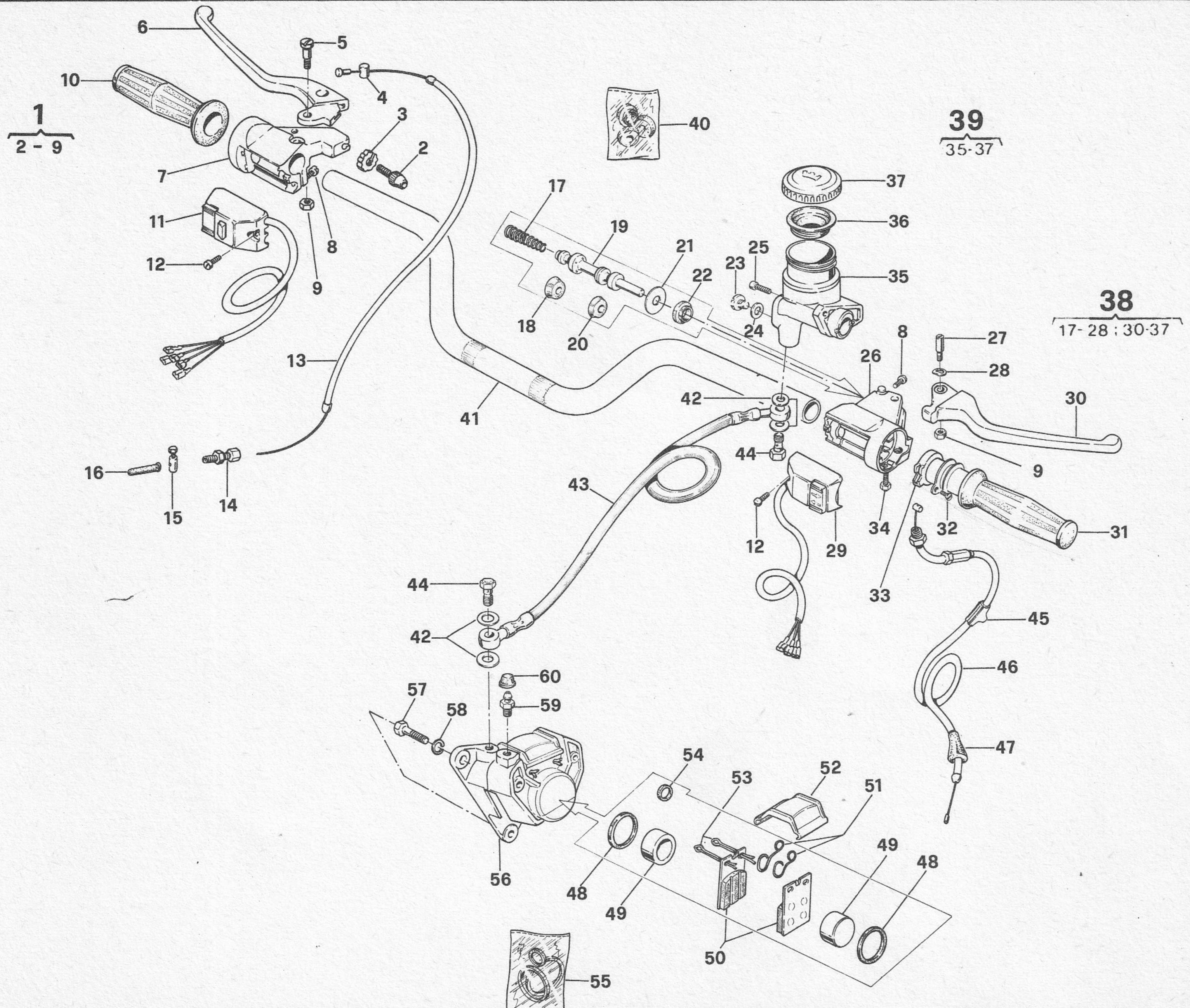
LAVERDA

Tavola - Drawing
Table - Bild

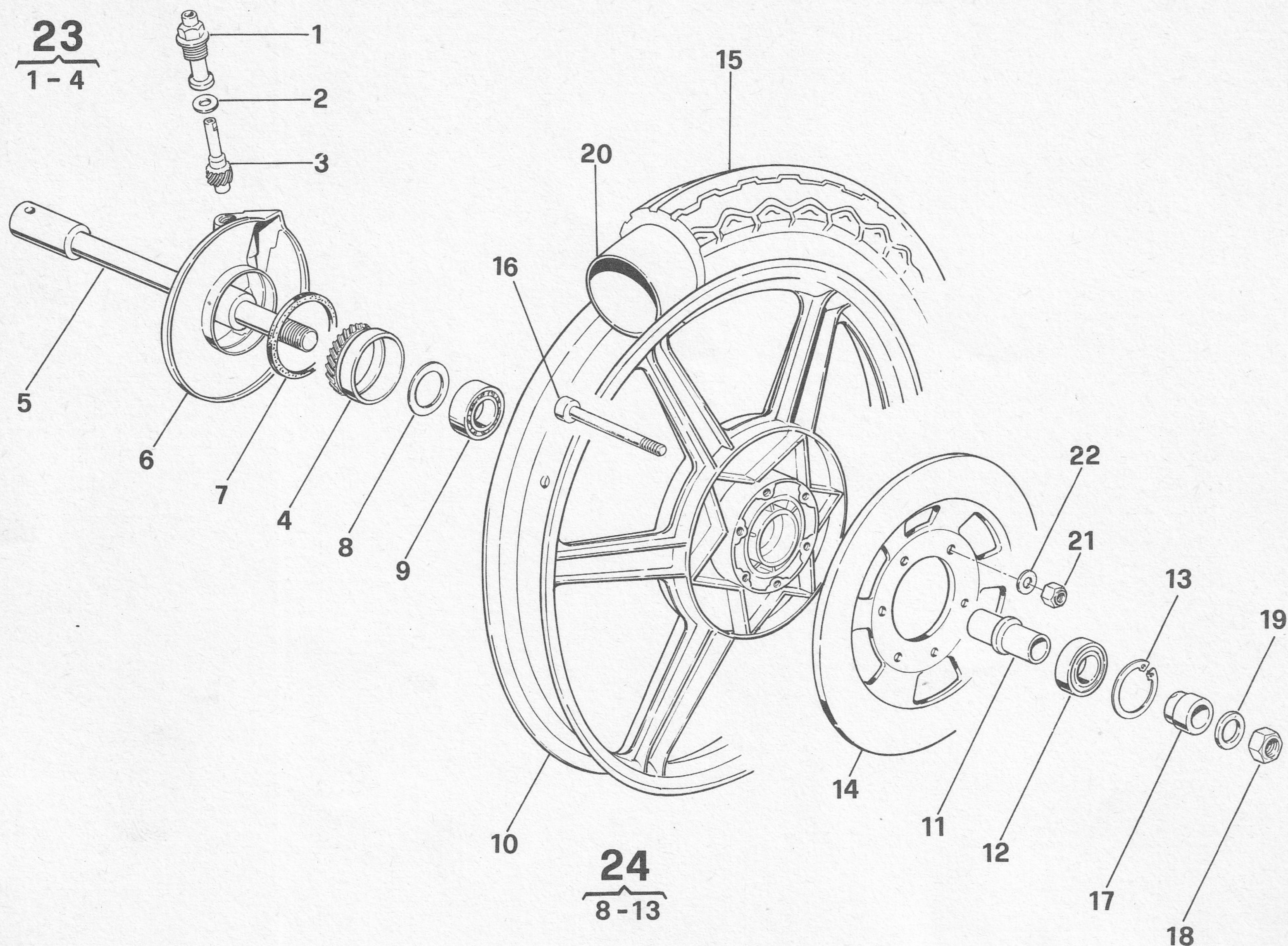
19



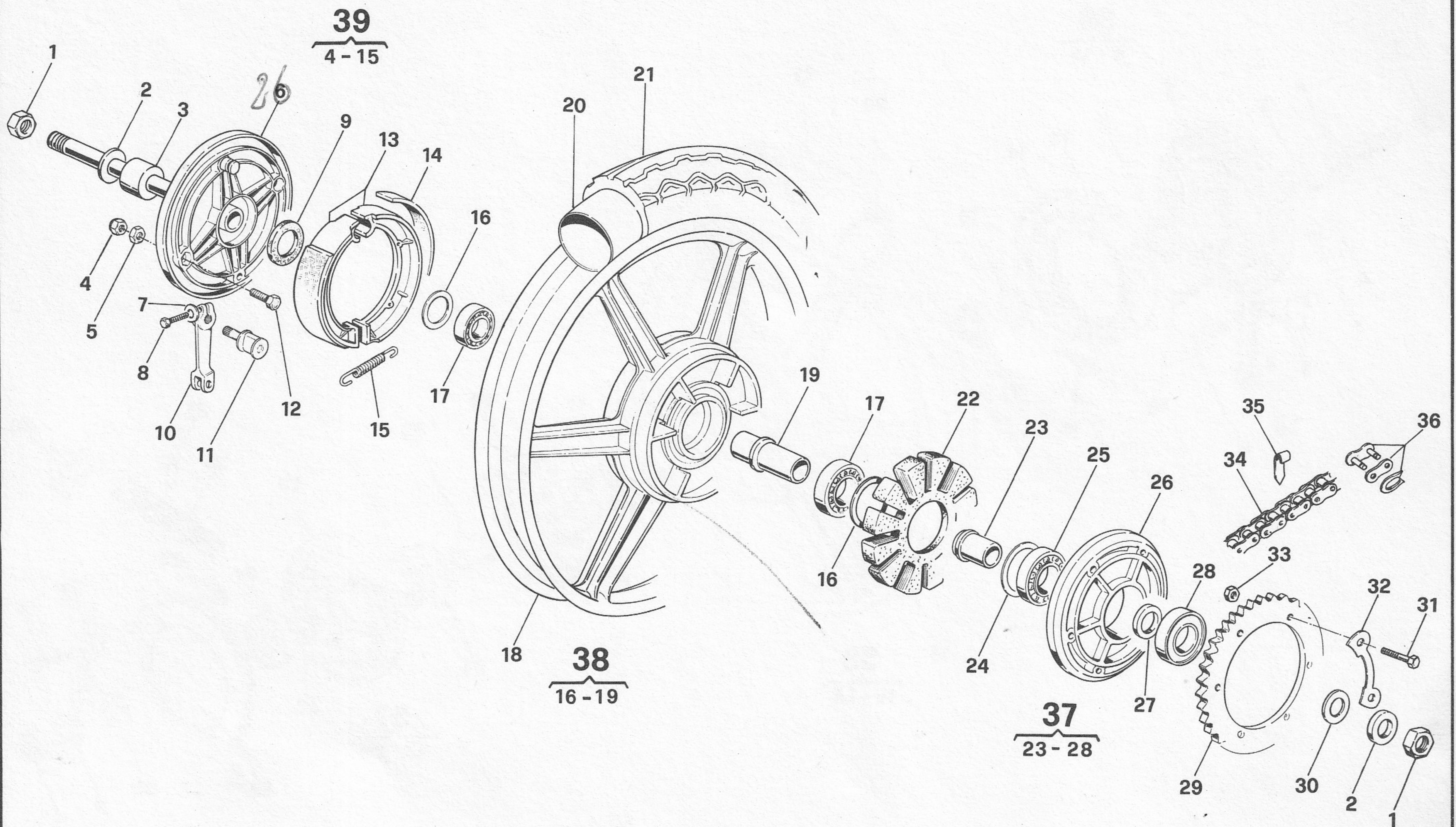
POS. N.	N. COD. CODE No. Nr. CODE CODE Nr.	125	175	Q.tà Q.ty Q.tè M.ge	DENOMINAZIONE	DESCRIPTION	DESIGNATION	BEZEICHNUNG
25	30 368 063	x	x	2	Vite T.C.E.I M5x16	Screw	Vis	Schraube
26	60 413 095	x	x	1	Supporto nudo leva freno	Brake lever holder	Support levier frein	Bremshebelhalter
27	30 490 356	x	x	1	Vite perno leva freno	Screw	Vis	Schraube
28	33 111 161	x	x	1	Rondella acciaio	Washer	Rondelle	Scheibe
29	21 128 414	x	x	1	Dispositivo dx	R.H. control device	Dispositif, D.	Kombischalter, R.
30	43 309 101	x	x	1	Leva com. freno	Brake lever	Levier du frein	Bremshebel
31	60 403 096	x	x	1	Manopola destra	R.H. handle grip	Poignée D.	Handgriff, R.
32	30 331 023	x	x	1	Vite T.S.P. M4x8	Screw	Vis	Schraube
33	60 405 117	x	x	1	Comando gas con manopola	Gas cable with handle grip	Câble du gaz avec poignée	Gaszug mit Handgriff
34	30 490 181	x	x	1	Vite registro gas	Screw	Vis	Schraube
36	47 213 083	x	x	1	Guarnizione tappo	Gasket	Joint	Dichtung
37	47 214 084	x	x	1	Tappo con anello	Plug with ring	Bouchon avec bague	Stopfen mit Ring
38	60 405 091	x	x	1	Comando gas con pompa	Gas cable with pump	Câble du gaz avec pompe	Gaszug mit Pumpe
39	47 211 085	x	x	1	Corpo pompa	Pump body	Corps pompe	Pumpegehäuse
40	55 120 086	x	x	1	Gruppo revisione guarniz. pompa	Seals kit (pump)	Jeu de joints pompe	Dichtung Rep.-Satz (Pumpe)
41	60 401 092	x	x	1	Manubrio	Handlebar	Guidon	Lenker
42	33 113 184	x	x	4	Rondella in rame	Washer	Rondelle	Scheibe
43	47 208 079	x	x	1	Tubo flessibile	Flexible pipe	Tuyau flexible	Bremsschlauch
44	30 490 134	x	x	2	Vite per tubo fless.	Screw	Vis	Schraube
45	36 110 800	x	x	1	Ingrassatore	Grease cup	Graisseur	Staufferbüchse
46	36 110 450	x	x	1	Cavo com. gas	Gas cable	Câble du gaz	Gaszug
47	58 200 134	x	x	1	Cappuccio	Rubber cap	Capuchon en caoutch.	Gummikappe
48	55 110 341	x	x	2	Guarnizione pistoncino	Seal	Joint	Dichtung
49	47 218 086	x	x	2	Pistoncino	Piston	Piston	Kolben



POS. N.	N. COD. CODE No. Nr. CODE CODE Nr.	125	175	Q.tà Q.ty Q.tè M.ge	DENOMINAZIONE	DESCRIPTION	DESIGNATION	BEZEICHNUNG
50	47 207 087	x	x	2	Pastiglie freno	Pads	Plaquettes de frein	Bremsbelag
51	47 205 088	x	x	2	Mollette posiz. pastiglie	Clips	Agrafes	Klammer
52	47 204 089	x	x	1	Coperchio pinza	Caliper cover	Couvercle étrier	Festsatteldeckel
53	34 400 840	x	x	2	Copiglia A5x40	Cotter pin	Goupille	Splint
54	55 110 342	x	x	1	Guarnizione semipinze	Gasket	Joint	Dichtung
55	55 120 087	x	x	1	Gruppo revisione guarnizione pinza	Caliper seals kit	Jeu de joints étrier	Dichtung Rep.-Satz (Sattel)
56	47 202 078	x	x	1	Pinza freno	Brake caliper	Etrier	Sattel
57	30 233 103	x	x	2	Vite T.E. M8x25	Screw	Vis	Schraube
58	33 120 008	x	x	2	Rondella grower Ø 8	Spring washer	Rondelle d'arrêt	Federscheibe
59	47 214 090	x	x	1	Tappo spurgo aria	Vent screw	Vis de purge	Entluftungsschraube
60	47 203 091	x	x	1	Cappuccio spurgo aria	Boot	Capuchon	Schutzkappe

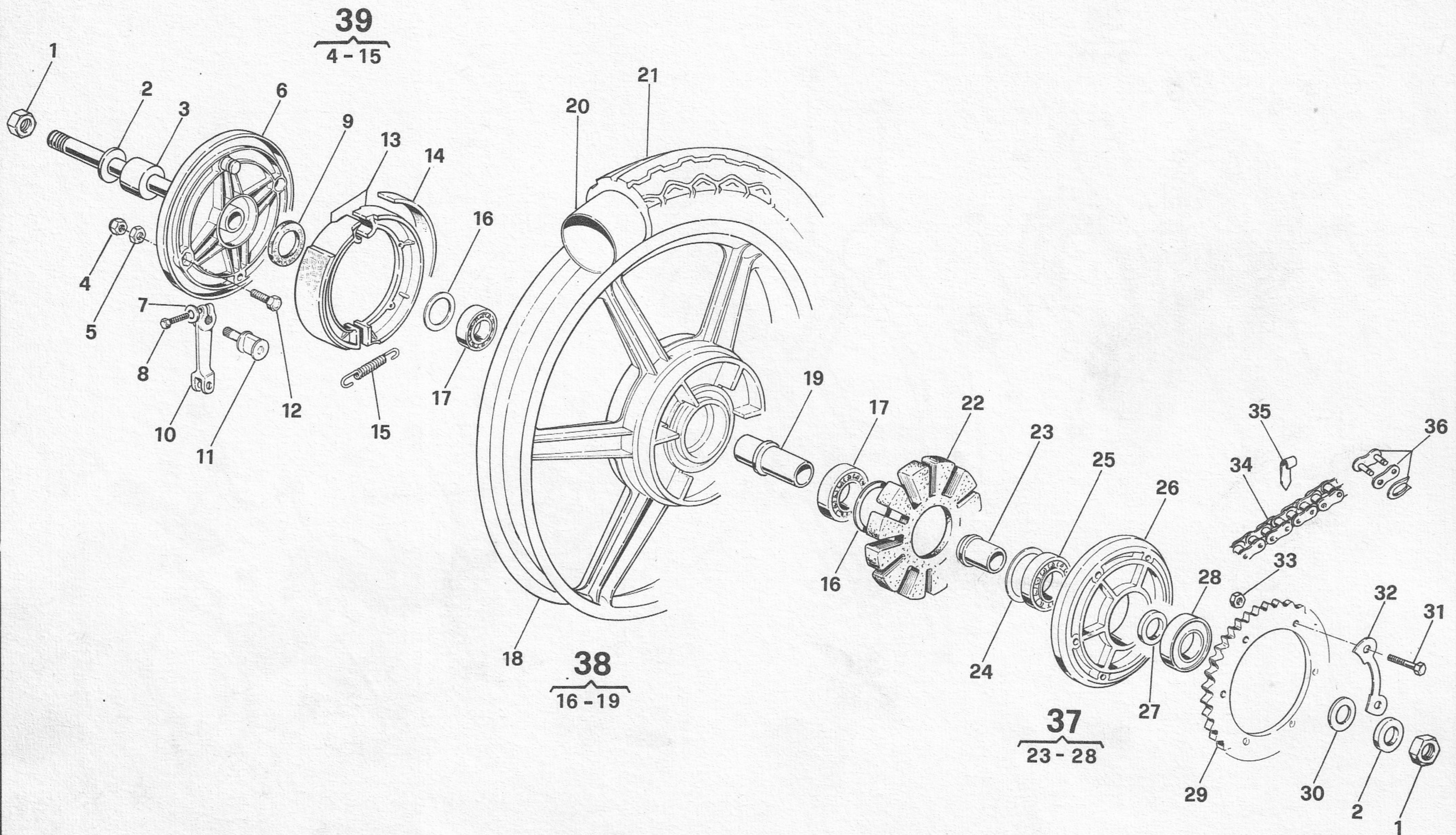


POS. N.	N. COD. CODE No. Nr. CODE CODE Nr.	125	175	Q.tà Q.ty Q.tè M.ge	DENOMINAZIONE	DESCRIPTION	DESIGNATION	BEZEICHNUNG
1	21 604 150	x	x	1	Boccola rinvio	Bush	Douille	Buchse
2	33 111 081	x	x	1	Rondella Ø 6x12x1	Washer	Rondelle	Scheibe
3	40 126 174	x	x	1	Alberino contachilom.	Speedometer shaft	Arbre de tachym.	Tachometergruppe
4	41 112 070	x	x	1	Corona rinvio kontakm	Speedometer gear	Pignon de tachymètre	Tachometerrad
5	34 250 180	x	x	1	Perno ruota ant.	Front axle	Axe AV	Steckachse
6	25 303 081	x	x	1	Coperchio rinvio	Cover	Couvercle	Deckel
7	55 290 000	x	x	1	Anello parapolvere	Dust guard ring	Bague pare-poussière	Staubschutz
8	33 116 870	x	x	2	Rondella	Washer	Rondelle	Scheibe
9	22 103 172	x	x	1	Cuscinetto a sfere 17x40x12 - 6203	Ball bearing	Roulement à billes	Kugellager
10	47 509 155	x	x	1	Ruota anteriore	Front wheel	Roue avant	Vorderrad
11	34 510 130	x	x	1	Distanziale interno	Inner spacer	Entretoise intérieur	Innerabstandhülse
12	22 112 172	x	x	1	Cuscinetto a sfere 17x40x12 - 6203- Z	Ball bearing	Roulement à billes	Kugellager
13	50 310 280	x	x	1	Anello seeger 40i	Snap ring	Jonc d'arrêt	Seegerring
14	47 201 060	x	x	1	Disco freno	Brake disc	Disque de frein	Bremsscheibe
15	61 602 064	x	x	1	Copertura 2.50-18" K98	Tyre	Pneumatique	Reifen
16	30 363 243	x	x	6	Vite T.C.E.I. M8x80	Screw	Vis	Schraube
17	34 510 131	x	x	1	Distanziale sx ruota	L.H. spacer	Entretoise G	Unterlage, L.
18	30 514 323	x	x	1	Dado M16x1,5	Nut	Ecrou	Mutter
19	33 115 050	x	x	1	Rondella	Washer	Rondelle	Scheibe
20	61 601 068	x	x	1	Camera 2.50/2.75-18	Air tube	Chambre à air	Luftschlauch
21	30 530 163	x	x	6	Dado autoblocc. M8	Self-locking nut	Ecrou à autoblocage	Mutter
22	33 112 220	x	x	6	Rondella Ø 8,5x17x1	Washer	Rondelle	Scheibe
23	49 001 008	x	x	1	Gruppo rinvio kontakm	Speedometer transm.	Ens. transm. -tachym.	Tachometergruppe
24	47 509 156	x	x	1	Ruota con cuscinetti	Wheel and bearings	Roue et roulements	Rad und Lager

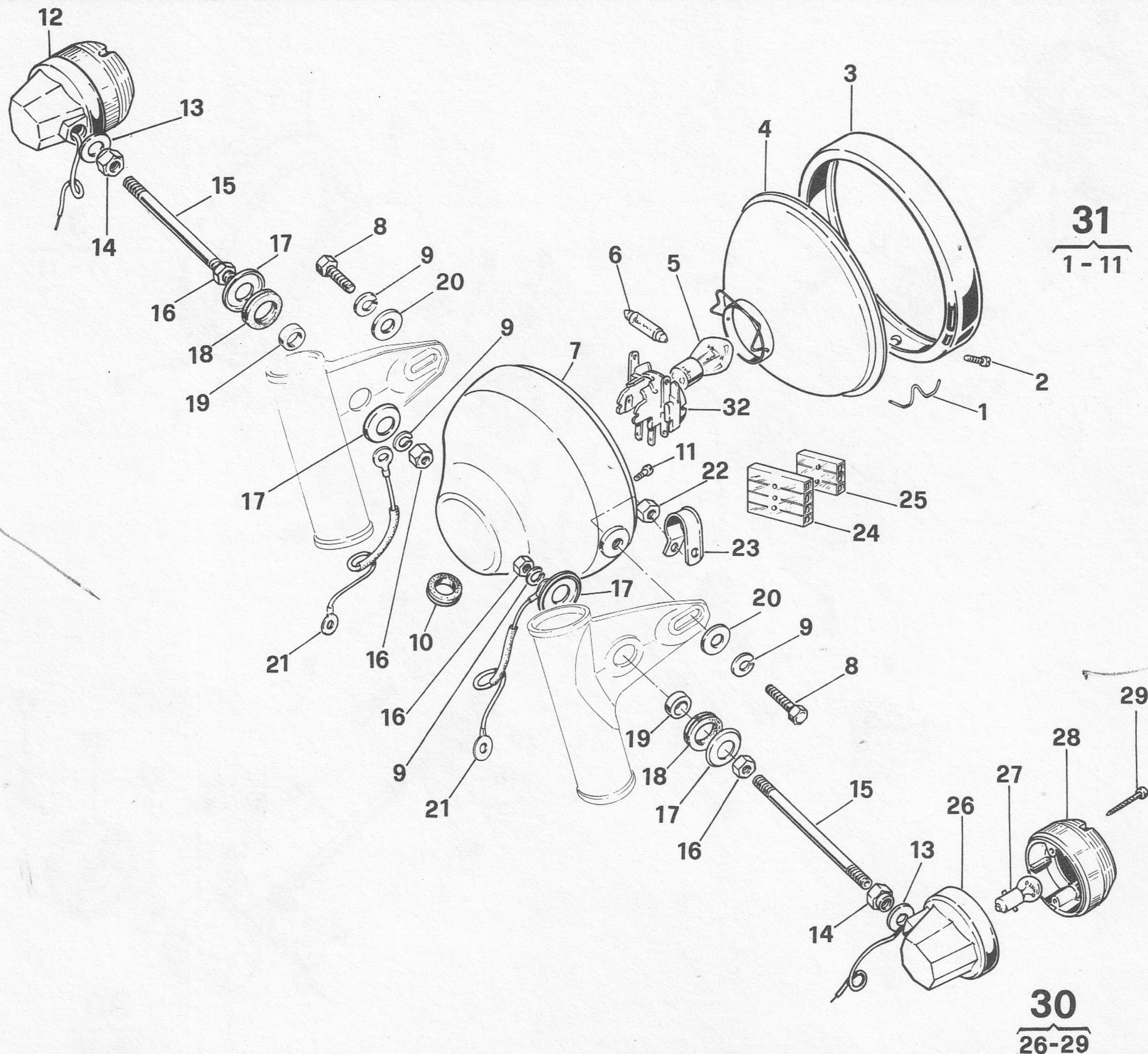


POS. N.	N. COD. CODE No. Nr. CODE CODE Nr.	125	175	Q.tà Q.ty Q.tè M.ge	DENOMINAZIONE	DESCRIPTION	DESIGNATION	BEZEICHNUNG
1	30 511 303	x	x	2	Dado M15x1,25	Nut	Ecrou	Mutter
2	33 114 580	x	x	2	Rondella Ø 15,1x28x3	Washer	Rondelle	Scheibe
3	34 510 132	x	x	1	Distanziale destro	R.H. spacer	Entretoise D.	Distanzstück, R.
4	30 530 203	x	x	1	Dado autoblocc. M10	Self-locking nut	Ecrou à autoblocage	Mutter
5	30 512 203	x	x	1	Dado M10x6	Nut	Ecrou	Mutter
6	47 101 080	x	x	1	Disco portaceppi nudo	Brake plate	Plateau de frein	Bremsschild
7	33 111 010	x	x	1	Rondella Ø 6,25x12x1,5	Washer	Rondelle	Scheibe
8	30 212 103	x	x	1	Vite T.E. M6x25	Screw	Vis	Schraube
9	47 110 081	x	x	1	Anello in feltro	Ring	Bague	Ring
10	43 310 090	x	x	1	Levetta com. ceppi	Control lever	Levier de commande	Hebel
11	40 125 175	x	x	1	Alberino com. ceppi	Spindle	Tige	Spindel
12	30 214 123	x	x	1	Vite T.E. M10x30	Screw	Vis	Schraube
13	47 102 082	x	x	1	Coppia ceppi freno	Brake shoe	Sabot de frein	Bremsbacken
14	47 103 083	x	x	2	Suola ceppi freno	Lining	Garniture de frein	Bremsbelag
15	50 190 158	x	x	2	Molla richiamo ceppi	Spring	Ressort	Feder
16	33 116 430	x	x	2	Rondella Ø 25x35x0,4	Washer	Rondelle	Scheibe
17	22 116 151	x	x	2	Cuscinetto a sfere 15x35x11	Ball bearing	Roulement à billes	Kugellager
18	47 509 157	x	x	1	Ruota posteriore	Rear wheel	Roue AR	Hinterrad
19	34 510 133	x	x	1	Distanziale interno ruota	Wheel inner spacer	Entretoise intérieur roue	Innerabstandhülse
20	61 601 069	x	x	1	Camera 3.00x18"	Air tube	Chambre à air	Luftschlauch
21	61 602 066	x	x	1	Copertura 3.00-18"K98 Tyre	Tyre	Pneumatique	Hinterreifen
22	50 405 158	x	x	1	Parastrappi	Rubber joint	Joint de caoutchouc	Gummipackung
23	34 510 134	x	x	1	Distanziale	Spacer	Entretoise	Unterlage
24	33 117 180	x	x	1	Rondella Ø 33x42x0,4	Washer	Rondelle	Scheibe

125 - 175

 RUOTA POSTERIORE
 REAR WHEEL
 ROUE ARRIERE
 HINTERRAD
LAVERDA
 Tavola - Drawing
 Table - Bild
21

POS. N.	N. COD. CODE No. Nr. CODE CODE Nr.	125	175	Q.tà Q.ty Q.tè M.ge	DENOMINAZIONE	DESCRIPTION	DESIGNATION	BEZEICHNUNG
25	22 118 202	x	x	1	Cuscinetto 20x42x12 6004/B	Bearing	Roulement	Lager
26	47 504 158	x	x	1	Disco portacorona	Disc	Disque	Scheibe
27	34 510 135	x	x	1	Distanziale interno	Inner spacer	Entretoise intérieur	Innerabstandhülse
28	22 117 202	x	x	1	Cuscinetto 20x42x12 6004 - Z	Bearing	Roulement	Lager
29	41 211 080	x		1	Corona Z 43	Crown	Couronne	Kranz
29	41 211 081		x	1	Corona Z 44	Crown	Couronne	Kranz
30	33 114 550	x	x	1	Rondella Ø 15,1x28x2	Washer	Rondelle	Scheibe
31	30 238 453	x	x	6	Vite T.E. M7x30	Screw	Vis	Schraube
32	37 186 000	x	x	3	Fascetta di sicurezza	Lockplate	Plaquette d'arrêt	Sicherungsblech
33	30 519 153	x	x	6	Dado M7	Nut	Ecrou	Mutter
34	41 311 155	x		1	Catena 1/2"x110 mag.	Chain	Chaîne	Ketten
34	41 311 156		x	1	Catena 1/2"x112 mag.	Chain	Chaîne	Ketten
35	50 190 192	x	x	1	Molletta di sicurezza	Spring	Ressort	Feder
36	41 391 112	x	x	1	Maglia giunzione	Connecting link	Maillon de liaison	Verbindungsglied
37	47 504 159	x	x	1	Disco corona con cusc.	Crown disc with bearings	Disque couronne avec roulements	Kranzscheibe mit Lager
38	47 509 160	x	x	1	Ruota con cuscinetti	Wheel and bearings	Roue et roulements	Rad und Lager
39	47 101 084	x	x	1	Disco portaceppi, cpl.	Brake plate, assy	Plateau de frein, cpl.	Bremsschild, kpl.



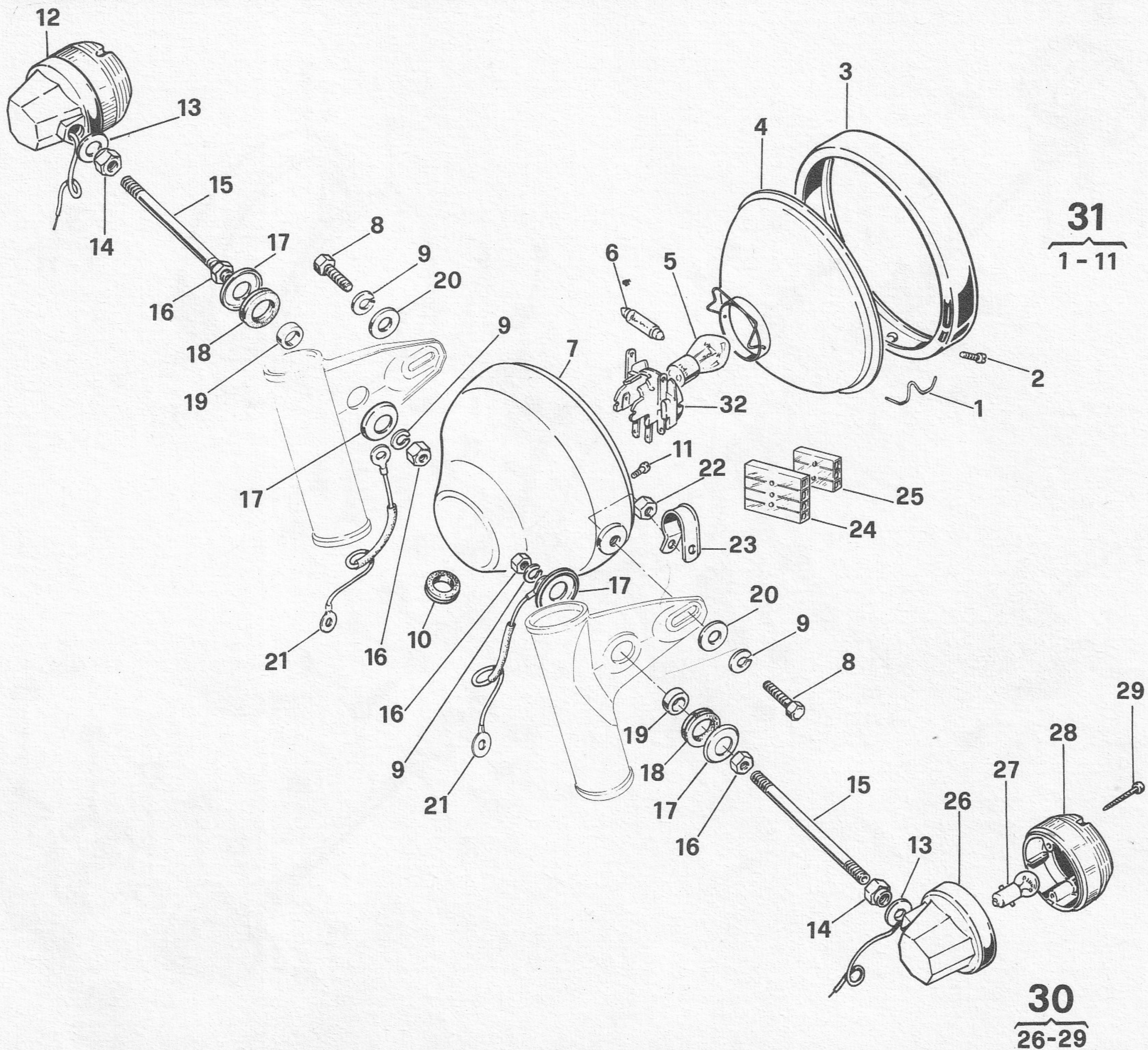
POS. N.	N. COD. CODE No. Nr. CODE CODE Nr.	125	175	Q.tà Q.ty Q.tè M.ge	DENOMINAZIONE	DESCRIPTION	DESIGNATION	BEZEICHNUNG
1	50 190 691	x	x	8	Molletta fermavetro	Spring	Ressort	Feder
2	30 311 453	x	x	1	Vite V.T.C. 4x20	Screw	Vis	Schraube
3	76 113 139	x	x	1	Ghiera per faro	Headlight rim	Collier du phare	Haltering
4	76 112 140	x	x	1	Parabola faro	Reflector	Réfecteur	Reflektor
5	76 104 141	x	x	1	Lampada 6V-35/35W	Bulb	Ampoule	Glühlampe
6	76 104 119	x	x	1	Lampada a siluro 6V - 5W	Bulb	Ampoule	Glühlampe
8	30 490 179	x	x	2	Vite T.E. 8x25 crom.	Screw	Vis	Schraube
9	33 120 008	x	x	4	Rondella grower Ø 8	Spring washer	Rondelle élastique	Federscheibe
10	58 200 186	x	x	3	Passafilo per faro	Grommet	Guide-câble	Gummitülle
11	30 311 023	x	x	1	Vite V.T.C. 4x8	Screw	Vis	Schraube
12	76 119 134	x	x	1	Lampegg. ant. sx	L.H. front blinking	Clignotant AV G.	Vord. Blinker, L.
13	33 113 050	x	x	2	Rondella Ø 10,5x22x2	Washer	Rondelle	Scheibe
14	30 591 030	x	x	2	Dado speciale	Nut	Ecrou	Mutter
15	21 119 278	x	x	2	Supporto lampegg.	Blinking holder	Support de clignotant	Blinkerhalter
16	30 511 163	x	x	4	Dado mm 8x6,5	Nut	Ecrou	Mutter
17	33 270 128	x	x	4	Rondella bombata	Washer	Rondelle	Scheibe
18	58 200 102	x	x	2	Passafilo	Rubber grommet	Guide-câble	Gummitülle
19	21 602 053	x	x	2	Boccola distanziale	Bush	Douille	Buchse
20	33 112 110	x	x	2	Rondella Ø 8,25x17x2	Washer	Rondelle	Scheibe
21	71 102 240	x	x	2	Cavo massa lampegg.	Blinking earthing cable	Câble masse clignotant	Blinkererdeleitung
22	30 532 163	x	x	1	Dado autoblocc. basso	Self-locking nut	Ecrou à autoblocage	Mutter
23	37 184 500	x	x	1	Fascetta- Elesa 5/8-9	Clip	Collier	Schelle
24	71 201 025	x	x	1	Morsettiera 4 poli	Terminal board	Porte bornes	Klemmekasten
25	71 201 026	x	x	1	Morsettiera 3 poli	Terminal board	Porte bornes	Klemmekasten

125 - 175

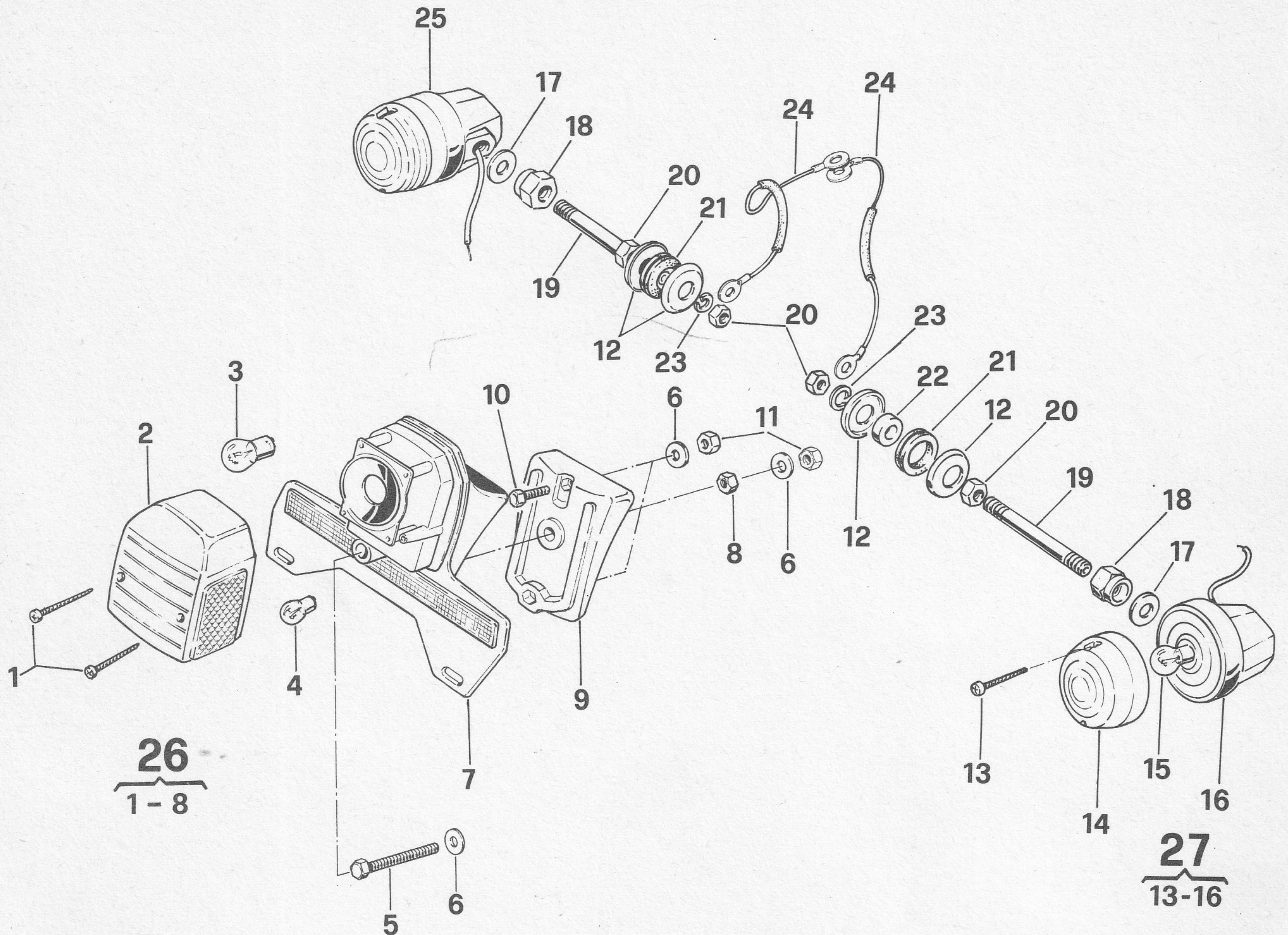
FARO E LAMPEGGIATORI ANTERIORI
 FRONT HEADLIGHT AND BLINKERS
 PROJECTEUR ET CLIGNOTANTS AV
 VORD. SCHEINWERFER UND BLINKLEUCHE

LAVERDA

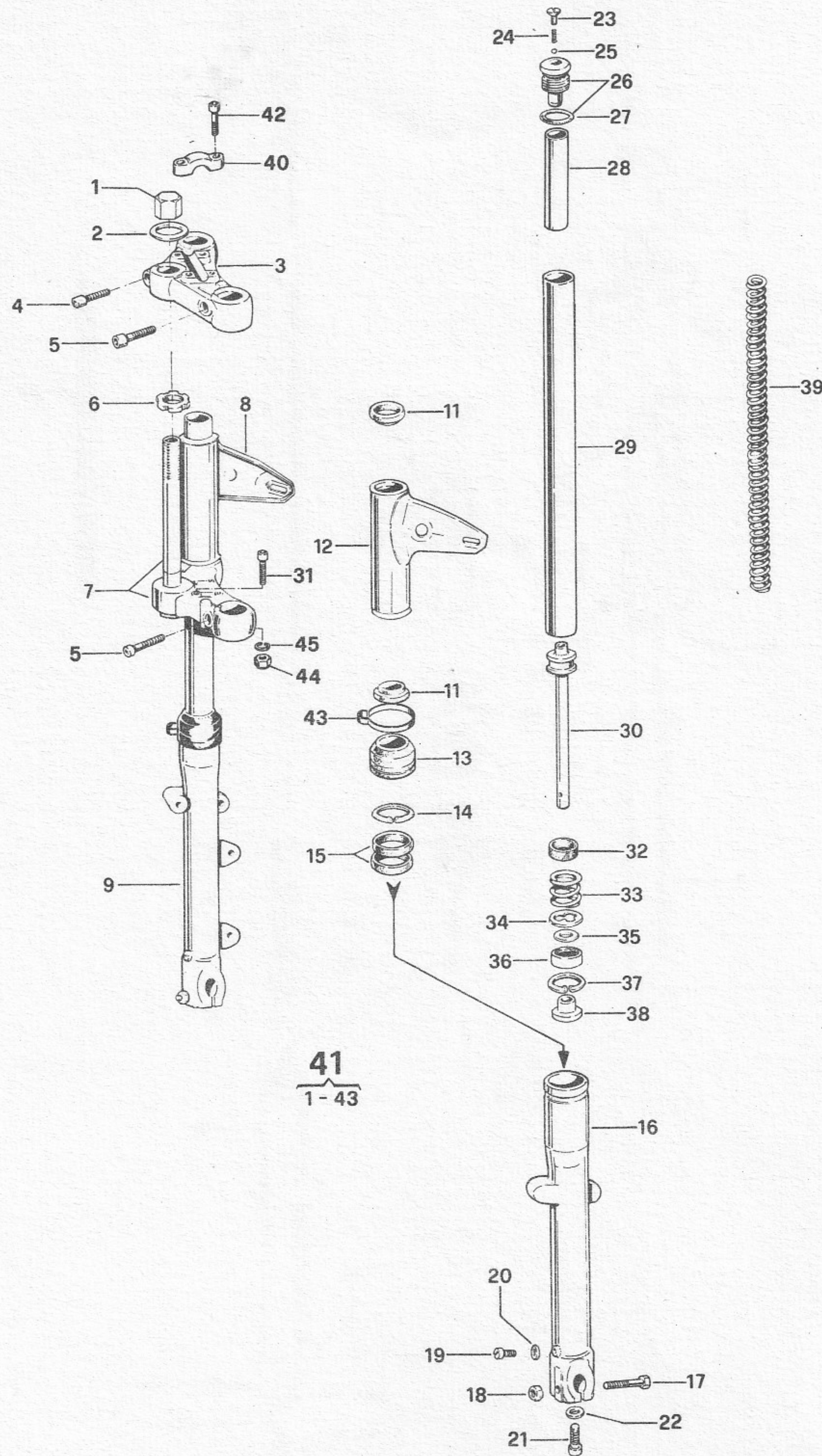
Tavola - Drawing
 Table - Bild **22**



POS. N.	N. COD. CODE No. Nr. CODE CODE Nr.	125	175	Q.tà Q.ty Q.tè M.ge	DENOMINAZIONE	DESCRIPTION	DESIGNATION	BEZEICHNUNG
27	76 104 138	x	x	2	Lampada 6V - 21W	Bulb	Ampoule	Glühlampe
28	76 107 023	x	x	2	Vetro lampeggiatore	Glass	Catadioptré	Rückstrahler
29	30 490 708	x	x	4	Vite fiss. vetro	Screw	Vis	Schraube
30	76 119 133	x	x	1	Lampegg. ant. dx	R.H. front blinking	Clignotant AV D.	Vord. Blinker; R.
31	76 101 180	x	x	1	Faro completo	Headlight, assy	Projecteur compl.	Scheinwerfen, kpl.
32	76 106 166	x	x	1	Zoccolo portalampada	Bulb socket	Pied d'ampoule	Lampenfassung



POS. N.	N. COD. CODE No. Nr. CODE CODE Nr.	125	175	Q.tà Q.ty Q.tè M.ge	DENOMINAZIONE	DESCRIPTION	DESIGNATION	BEZEICHNUNG
1	30 490 328	x	x	2	Vite autofil. 3,5x38	Self-tapping screw	Vis taraud	Blechschraube
2	76 107 135	x	x	1	Catadiottro	Catadioptré	Catadioptré	Rückstrahler
3	76 104 136	x	x	1	Lampada stop 6V 15W	Stop bulb	Ampoule d'arrêt	Glühlampe
4	76 104 137	x	x	1	Lampada pos. 6V 5W	Parking bulb	Ampoule	Glühlampe
5	30 232 164	x	x	1	Vite T.E. 6x40	Screw	Vis	Schraube
6	33 111 010	x	x	4	Rondella 6,25x12x1,5	Washer	Rondelle	Scheibe
8	30 510 123	x	x	1	Dado M6	Nut	Ecrou	Mutter
9	21 150 319	x	x	1	Supporto portatarga	Support	Support	Stütze
10	30 232 103	x	x	2	Vite T.E. 6x25	Screw	Vis	Schraube
11	30 530 123	x	x	2	Dado autobloc. M6	Self-locking nut	Ecrou à autoblocage	Mutter
12	33 270 128	x	x	4	Rondella bombata	Washer	Rondelle	Scheibe
13	30 490 708	x	x	4	Vite fiss. vetro	Screw	Vis	Schraube
14	76 104 023	x	x	2	Vetro lampeggiatore	Glass	Catadioptré	Rückstrahler
15	76 104 138	x	x	2	Lampada 6V - 21W	Bulb	Ampoule	Glühlampe
17	33 113 050	x	x	2	Rondella 10,5x22x2	Washer	Rondelle	Scheibe
18	30 591 030	x	x	2	Dado speciale	Nut	Ecrou	Mutter
19	21 119 399	x	x	2	Supporto lampegg.	Blinking holder	Support de clignotant	Blinkerhalter
20	30 511 163	x	x	4	Dado M8x6,5	Nut	Ecrou	Mutter
21	58 200 102	x	x	2	Passafilo	Rubber grommet	Guide-câble	Gummitülle
22	21 602 053	x	x	2	Boccola distanziale	Bush	Douille	Buchse
23	33 120 008	x	x	2	Rondella grower Ø 8	Spring washer	Rondelle d'arrêt	Federscheibe
24	71 102 240	x	x	2	Cavo massa lampegg.	Blinking earthing cable	Câble masse clignotant	Blinkererdeleitung
25	76 119 133	x	x	1	Lampeggiatore sx	L.H. blinking	Clignotant G.	Blinker, L.
26	61 915 249	x	x	1	Portatarga con fanal.	Number plate, assy	Ensemble plaque pol.	Nummernschildhalter
27	76 119 134	x	x	1	Lampeggiatore dx	R.H. blinking	Clignotant D.	Blinker, R.



POS. N.	N. COD. CODE No. Nr. CODE CODE Nr.	125	175	Q.tà Q.ty Q.tè M.ge	DENOMINAZIONE	DESCRIPTION	DESIGNATION	BEZEICHNUNG
1	30 591 016	x	x	1	Dado 24x1	Nut	Ecrou	Mutter
2	33 116 470	x	x	1	Rondella	Washer	Rondelle	Scheibe
3	60 208 012	x	x	1	Testa sterzo	Upper fork bracket	Pont de fourche sup.	Gabelbrücke, oben
4	30 363 143	x	x	1	Vite T.C.I M8x35	Screw	Vis	Schraube
5	30 364 183	x	x	4	Vite T.C.E.I M10x50	Screw	Vis	Schraube
6	30 620 396	x	x	1	Ghiera registro	Ring nut	Collier	Ring
7	60 204 013	x	x	1	Base sterzo con perno	Lower fork yoke with pin	Pont de fourche inf. avec pivot	Gabelbrücke, unten mit Stift
8	50 203 141	x	x	1	Fodero portafaro sx	L.H. headlight holder	Support G. projecteur	Scheinwerferhalt., L.
9	50 207 139	x	x	1	Scorrevole p. ruota sx	L.H. fork leg	Montant G.	Gleitrohr, L.
11	55 290 990	x	x	4	Anello di gomma	Ring	Bague	Ring
12	50 203 140	x	x	1	Fodero portafaro dx	R.H. headlight holder	Support D. projecteur	Scheinwerferhalt., R.
13	36 210 220	x	x	2	Manicotto parapolvere	Sleeve	Manchon	Gummitülle
14	50 320 254	x	x	2	Ferma MIM tipo B. M.	Retainer MIM type BM	Arrêtoir MIM type BM	Versch. MIM Typ BM
15	55 216 442	x	x	4	Guarniz. MIM 32x42x7	Gasket	Joint	Dichtung
16	50 207 138	x	x	1	Scorrevole p. ruota dx	R.H. fork leg	Montant D.	Gleitrohr, R.
17	30 213 193	x	x	2	Vite T.E. M8x55	Screw	Vis	Schraube
18	30 510 163	x	x	2	Dado M8	Nut	Ecrou	Mutter
19	30 312 503	x	x	2	Vite T. C. M6x8	Screw	Vis	Schraube
20	55 130 005	x	x	2	Guarnizione OR 2021	Gasket	Joint	Dichtung
21	30 364 103	x	x	2	Vite T.C.E.I M10x25	Screw	Vis	Schraube
22	55 110 733	x	x	2	Guarnizione	Gasket	Joint	Dichtung
23	30 338 053	x	x	2	Vite T. S. M6x7	Screw	Vis	Schraube
24	50 120 987	x	x	2	Molla elicoidale	Spring	Ressort	Feder
25	22 801 151	x	x	2	Sfera da 5/32"	Ball	Bille	Kugel
26	58 010 114	x	x	2	Tappo per asta	Cap	Capuchon	Kappe
27	55 130 020	x	x	2	Guarnizione OR 130	Gasket	Joint	Dichtung
28	60 212 014	x	x	2	Tubo precarica Ø 24x70	Tube	Tuyau	Rohr

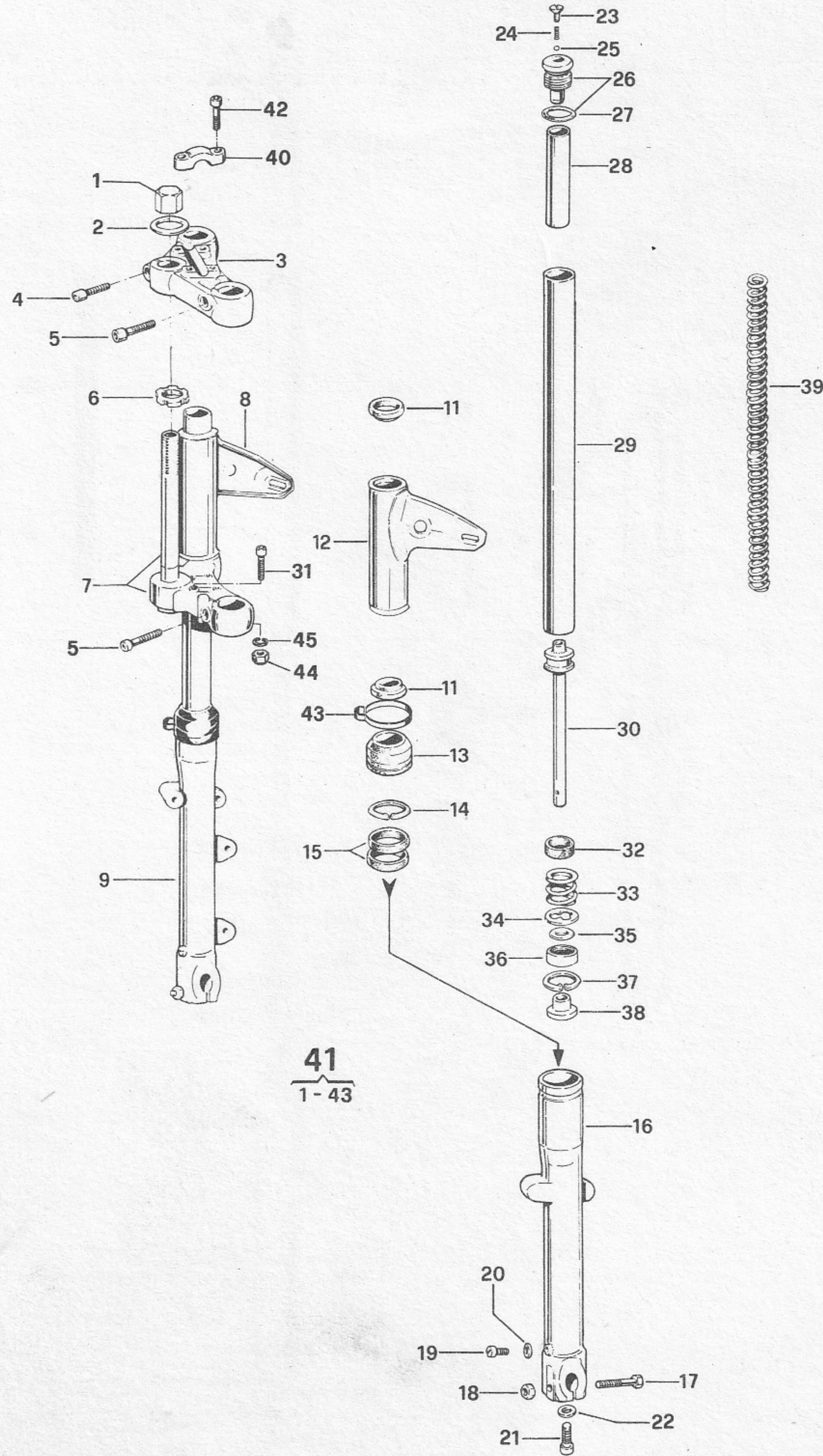
125 - 175

FORCELLA ANTERIORE
FRONT FORK
FOURCHE AVANTE
VORDERRADGABEL

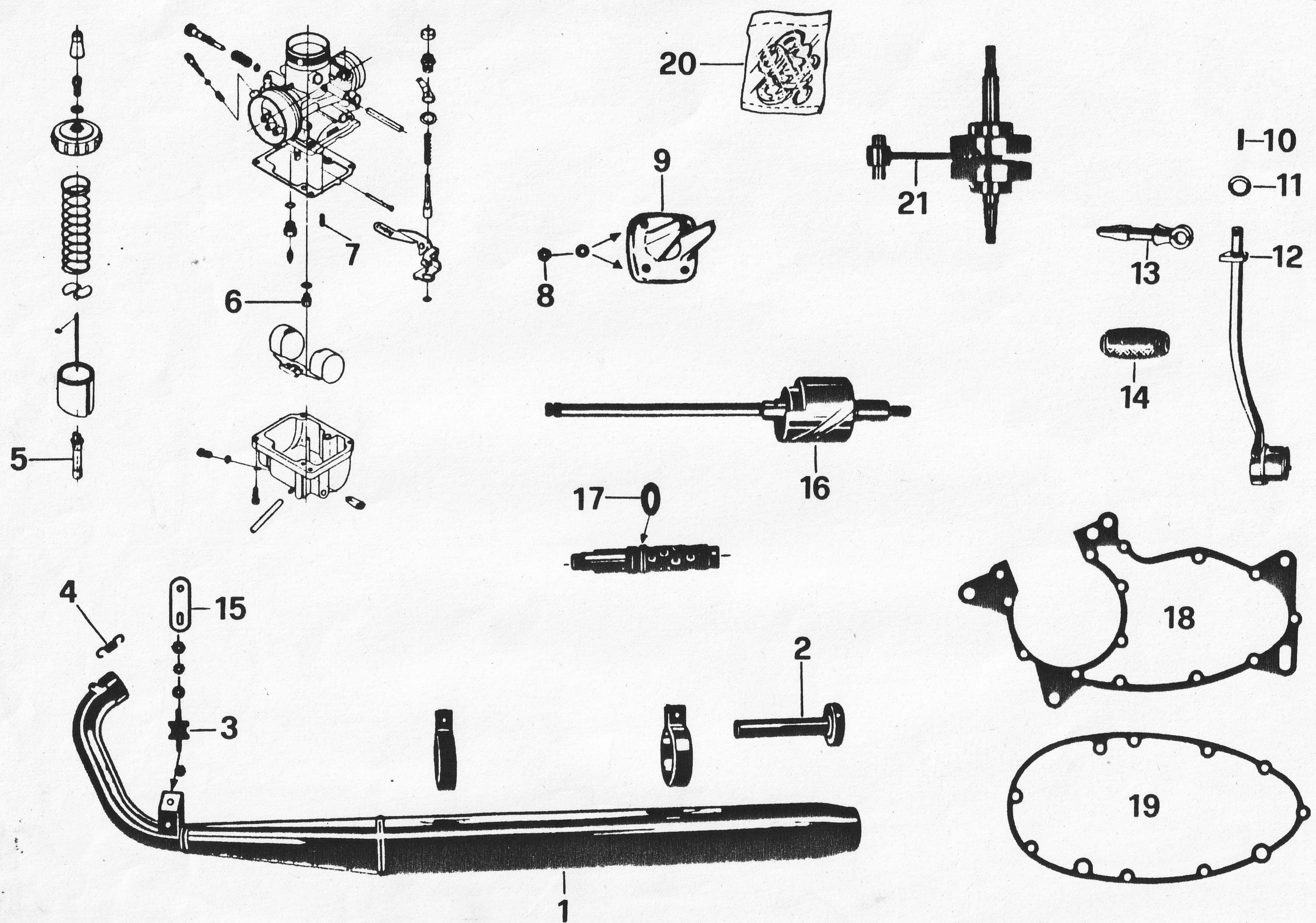
LAVARDA

Tavola - Drawing
Table - Bild

24



POS. N.	N. COD. CODE No. Nr. CODE CODE Nr.	125	175	Q.tà Q.ty Q.tè M.ge	DENOMINAZIONE	DESCRIPTION	DESIGNATION	BEZEICHNUNG
29	50 209 137	x	x	2	Asta di forza	Fork tube	Tuyau de fouche	Gabelstandrohr
30	50 208 136	x	x	2	Variatore	Damper tube	Tuyau d'amortisseur	Dämpferrohr
31	30 363 123	x	x	2	Vite T.C.E.I M8x30	Screw	Vis	Schraube
32	55 290 020	x	x	2	Segmento 7 MSP	Ring	Bague	Ring
33	50 120 040	x	x	2	Contromolla	Spring	Ressort	Feder
34	50 320 255	x	x	2	Anello a tre punte	Ring	Bague	Ring
35	60 212 015	x	x	2	Valvola	Valve	Valve	Ventil
36	50 206 143	x	x	2	Busta	Bush	Bague	Buchse
37	50 310 254	x	x	2	Anello seeger 27 i.	Snap ring	Jonc d'arrêt	Seegerring
38	58 010 155	x	x	2	Tampone di fondo	Bottom plug	Bouchon de base	Verschlusskappe
39	50 120 041	x	x	2	Molla per asta	Spring	Ressort	Feder
40	31 370 122	x	x	2	Morsetto manubrio	Terminal	Borne	Anschlussklemme
41	60 201 060	x	x	1	Forcella completa	Fork, assy	Fourche, cpl	Teleskopgabel
42	30 363 153	x	x	4	Vite T.C.E.I M8x30 (brunita)	Screw	Vis	Schraube
43	37 129 400	x	x	2	Fascetta passafilo	Clamp	Collier	Schelle
44	30 530 163	x	x	2	Dado autoblocc. M8	Self-locking nut	Ecrou à autoblocage	Mutter
45	33 120 008	x	x	2	Rondella grower Ø 8	Spring washer	Rondelle d'arrêt	Federscheibe

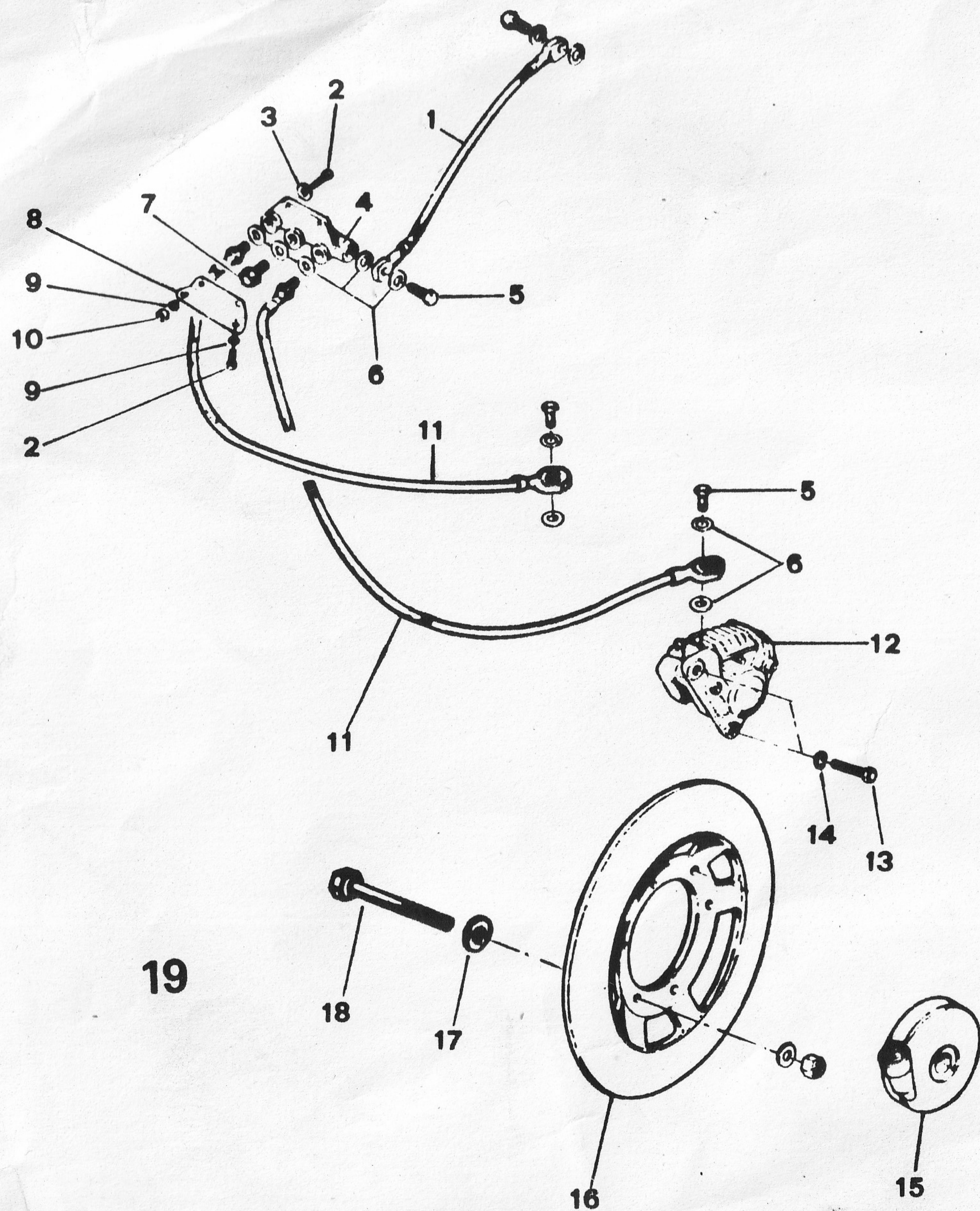


Pos N°	N° CODICE	Q;tà	DENOMINAZIONE
1	63 503 180	1	Marmitta
2	63 507 182	1	Terminale marmitta
3	21 127 412	1	Supporto antivibrante
4	50 190 161	2	Molla per marmitta
5	62 500 255	1	Polverizzatore P-0 (di serie)
-	62 500 242	1	Polverizzatore 0-8
6	62 500 262	1	Getto massimo 120 (di serie)
7	62 500 231	1	Getto minimo 30 (di serie)
-	62 500 230	1	Getto minimo 25
8	30 512 123	4	Dado M6 basso
9	37 413 100	1	Inserto per flangia scarico
10	34 110 144	1	Spina connex 3 x 18
11	33 170 020	1	Rondella elastica ϕ 10,5
12	43 303 097	1	Leva messa in moto
13	43 303 170	1	Pedaline per leva
14	50 404 160	1	Gommino per leva
15	63 509 183	1	Piastrina supp. marmitta

PARTICOLARI DISPONIBILI A RICAMBIO PER TUTTI I MODELLI

16	21 601 287	1	Boccola selettore
17	50 120 042	1	Molla per albero secondario
18	55 210 700	1	Guarnizione carter sinistro
19	55 210 800	1	Guarnizione carter destro
20	55 211 000	1	Serie guarnizioni paraolio
21	43 101 050	1	Gruppo biella

KIT TRASFORMAZIONE DOPPIO DISCO 125 LZ1



MOT.

LAVANDA

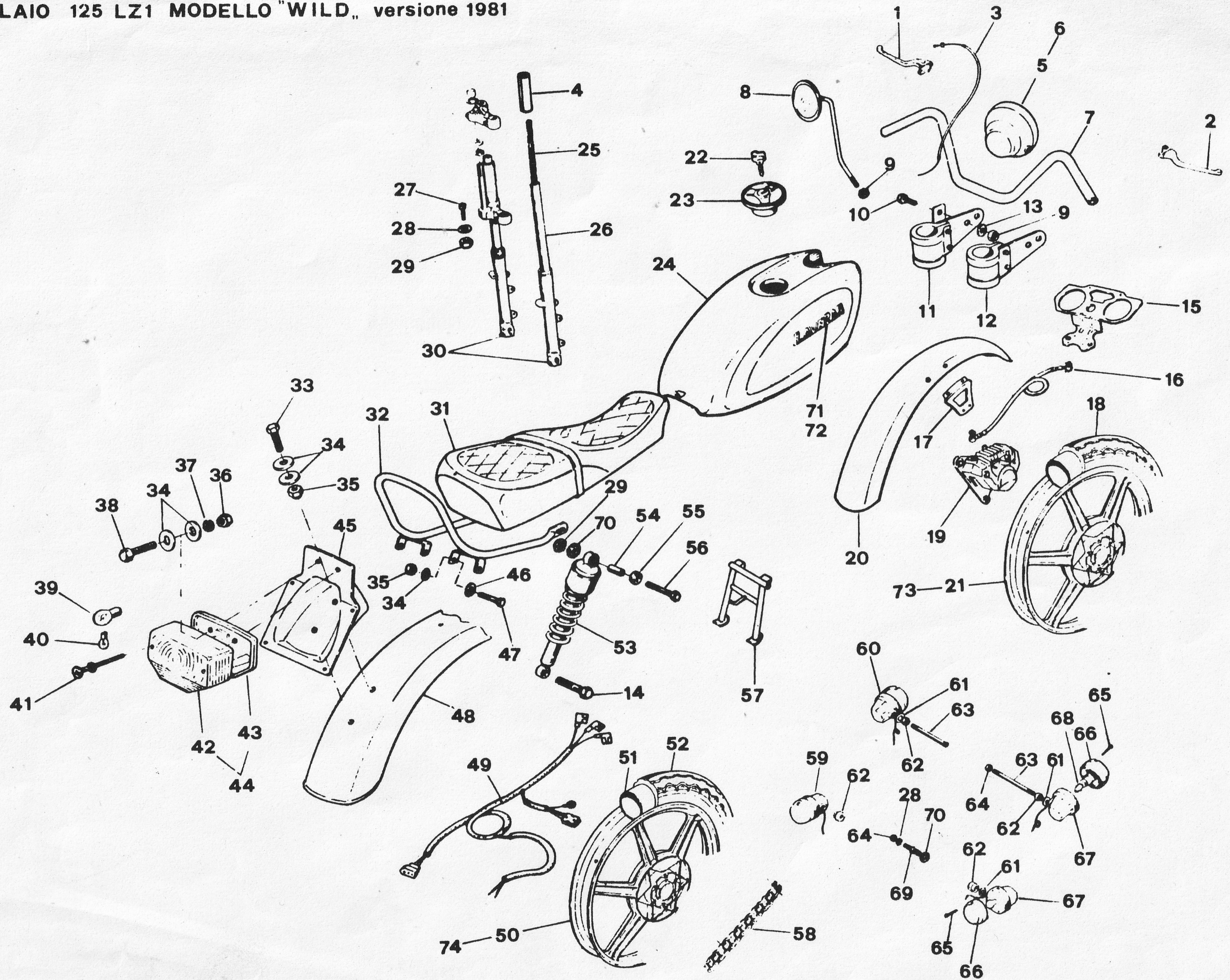
KIT TRASFORMAZIONE DOPPIO DISCO

125 LZ1

POS.	N. CODICE	Q. ta'	DENOMINAZIONE
1	47 208 030	1	Tube flessibile superiore
2	30 232 063	4	Vite T.E. 6X16
3	33 111 010	2	Rondella
4	47 209 037	1	Sdoppiatore
5	30 490 121	3	Vite speciale fiss. tubi fless.
6	33 113 184	7	Rondella in rame
7	30 490 107	1	Vite tappo per sdoppiatore
8	21 138 285	1	Supporto sdoppiatore
9	33 120 006	4	Rondella grower \varnothing 6
10	30 510 123	2	Dado M 6 fiss. sdoppiatore
11	47 208 070	2	Tube flessibile inferiore
12	47 202 061	1	Pinza destra BREMBO
13	30 233 103	2	Vite T.E. 8X25 fiss. pinza
14	33 120 008	2	Rondella grower \varnothing 8
15	25 303 108	1	Coperchio rinvio
16	47 201 060	1	Disco freno
17	33 112 220	6	Rondella
18	30 213 283	6	Vite T.E. 8X100 fiss. disco
19	19 000 024	1	Kit completo

N.B. Chi è in possesso della pinza SX "GRIMECA", la deve sostituire con la SX "BREMBO", codice N. 47 202 062.

VARIANTI TELAIO 125 LZ1 MODELLO "WILD,, versione 1981



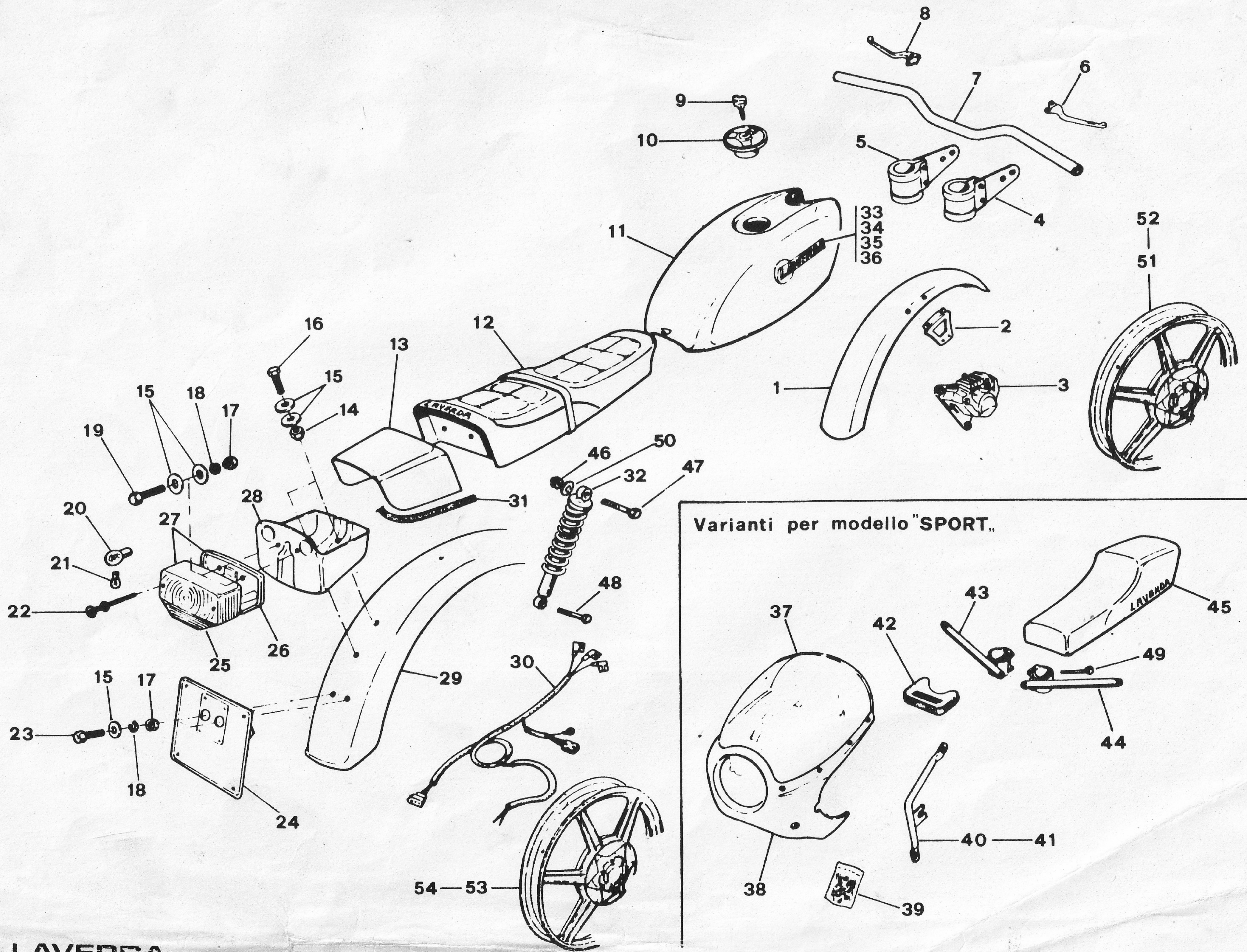
Inizio da matricola N.5692

Pos. N°	N° CODICE	Q.tà	DENOMINAZIONE
* 1	43 301 100	1	Leva comando frizione
* 2	43 309 101	1	Leva comando freno
3	36 110 550	1	Cavo comando frizione
4	60 212 100	2	Tube precarica L=115
5	76 117 195	1	Calotta faro "cromata"
6	76 101 196	1	Faro completo "cromato"
7	60 401 152	1	Manubrio
8	61 927 462	1	Specchio retrovisore DX - SX (optional)
9	30 532 163	2	Dado autoblocc. M8 (basso)
10	30 490 160	1	Vite T.E (8 x 16)
11	21 121 467	1	Supporto SX per faro
12	21 121 466	1	Supporto DX " "
13	33 112 030	1	Rondella
14	30 213 173	1	Vite T.E (8 x 45)
15	21 114 499	1	Supporto strumenti
16	47 208 093	1	Tube flessibile com. pinza freno
17	21 112 398	2	Supporto parafango
18	61 602 026	1	Copertura ant. DUNLOP K181 360 H 18
19	47 202 062	1	Pinza anteriore BREMBO
20	61 401 082	1	Parafango anteriore
21	47 509 166	1	Ruota anteriore (verniciata nero) nuda
22	71 309 088	1	Chiave per tappo serbatoio
23	58 020 130	1	Tappo serbatoio
24	61 101 065	1	Serbatoio
25	50 120 092	2	Molla per asta (tipo 181)
26	50 209 144	2	Asta di forza
27	30 363 123	2	Vite brugola 8 x 30
28	33 120 008	3	Rondella grower ϕ 8
29	30 530 163	6	Dado autobloccante mm 8
30	60 201 036	1	Forcella anteriore
31	61 201 075	1	Sella
32	60 128 684	1	Maniglione post.
33	30 232 063	2	Vite (6 x 16)
34	33 111 010	10	Rondella
35	30 530 123	4	Dado autobloccante M6
36	30 510 123	2	Dado M 6
37	33 120 006	2	Rondella grower ϕ 6
38	30 232 073	2	Vite 6 x 18
39	76 104 138	1	Lampada 6V - 21W
40	76 104 137	1	Lampada posizione 6V - 5W

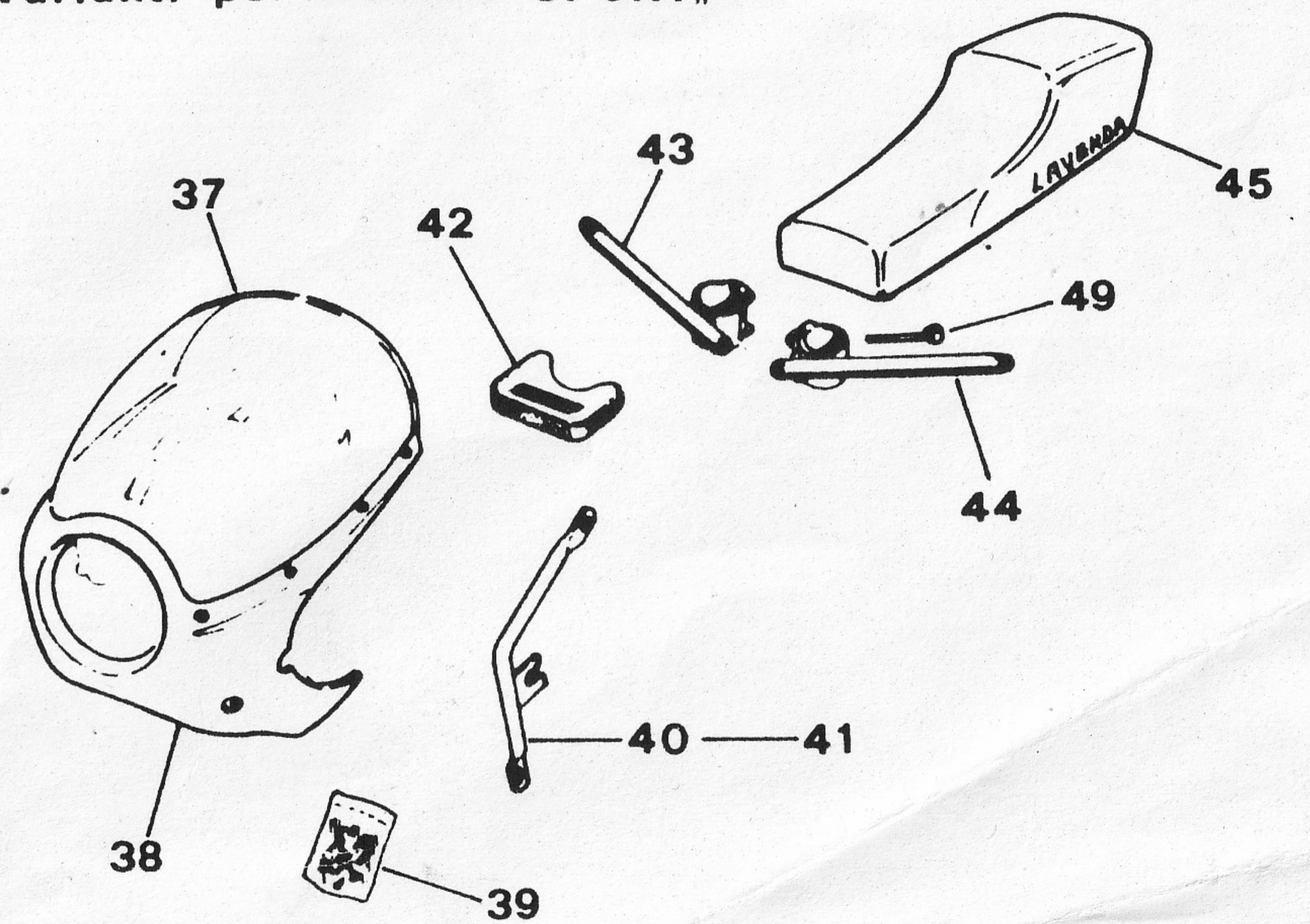
Pos. N°	N° CODICE	Q.tà	DENOMINAZIONE
41	30 490 722	2	Vite autofilettante L=22
42	76 107 197	1	Catadiottro
43	76 103 198	1	Supporto catadiottro
44	76 102 192	1	Fanalino posteriore
45	21 150 902	1	Supporto fanalino - targa
46	33 111 010	2	Rondella
47	30 212 173	2	Vite 6 x 45
48	61 401 081	1	Parafango posteriore
49	71 101 301	1	Cavo colleg. fanalino post.
50	47 509 168	1	Ruota posteriore (verniciata nero)nuda
51	61 601 022	1	Camera post. 4.00/4.10/4.60 - 18
52	61 602 027	1	Copertura post. DUNLOP K181 4.10 M 18
53	50 201 095	2	Ammortizzatore
54	34 510 136	4	Distanziale
55	58 000 212	8	Gommino per ammortizzatore
56	30 213 183	3	Vite fiss.ammortiz. 8 x 50
57	60 106 687	1	Cavalletto centrale
58	41 311 156	1	Catena 1/2" 112 maglie
59	76 119 145	2	Lampeggiatore ant. DX post. SX
60	76 119 146	2	Lampeggiatore ant. DX post. DX
61	33 113 050	4	Rondella
62	30 591 030	4	Dado speciale
63	21 119 278	2	Supporto lampegg. anteriori
64	30 511 163	4	Dado mm 8 x 6,5
65	30 490 708	8	Vite fiss. vetro
66	76 107 023	4	Vetro lampeggiatore
68	76 104 138	4	Lampada 6V - 21W
69	21 119 367	2	Supporto lampegg. post.
70	33 112 080	4	Rondella
71	61 916 459	1	Scritta DX adesiva (colore BIANCO)
72	61 916 461	1	Scritta SX adesiva (" ")
73	47 509 167	1	Ruota ant. con cuscinetti (v.ORO)
74	47 509 169	1	Ruota post. con cuscinetti (v.ORO)

* Nella richiesta della leva frizione (1) e leva freno (2) specificare se nera o cromata.

VARIANTI TELAIO 125 LZ1 MODELLI "STANDARD - ELEGANT.. versione 1981



Varianti per modello "SPORT..



MOTO
LAVERDA

VARIANTI TELAIO MODELLI "STANDARD-ELEGANT+SPORT"

Versione 1981

125 L.Z.1

Inizio da matricola N.5292

Pos. N°	N° CODICE	Q.tà	DENOMINAZIONE
1	61 401 078	1	Parafango anteriore (verniciato)
** 2	21 112 398	2	Supporto parafango (verniciato)
3	47 202 062	1	Pinza anteriore (BREMBO)
4	21 121 466	1	Supporto DX per faro
5	21 121 467	1	Supporto SX per faro
* 6	43 309 101	1	Leva comando freno
7	60 401 151	1	Manubrio
* 8	43 301 100	1	Leva comando frizione
9	71 309 088	1	Chiave per tappo serbatoio
10	58 020 130	1	Tappo serbatoio
11	61 101 065	1	Serbatoio
12	61 201 076	1	Sellone
13	61 922 438	1	Codino
14	30 530 123	2	Dado autobloccante M6
15	33 111 010	9	Rondella
16	30 232 063	2	Vite (6 x 16)
17	30 510 123	4	Dado M6
18	33 120 006	4	Rondella grower ϕ 6
19	30 232 073	2	Vite (6 x 18)
20	76 104 138	1	Lampada 6V - 21W
21	76 104 137	1	Lampada posizione 6V - 5W
22	30 490 722	2	Vite autofilettante L=22
23	30 232 043	2	Vite (6 x 12)
24	61 914 439	1	Supporto targa
25	76 107 197	1	Catadiottro
26	76 103 198	1	Supporto catadiottro
27	76 102 192	1	Fanalino posteriore
28	61 936 457	1	Vaschetta supp. fanalino
29	61 401 077	1	Parafango post. (verniciato)
30	71 101 301	1	Cavo colleg. fanalino post.
31	61 950 331	1	Profilo per codino (mm 740)
32	50 201 096	2	Ammortizzatore
33	61 916 458	1	Scritta DX adesiva (color ORO)
34	61 916 460	1	" SX " (color ORO)
35	61 916 459	1	Scritta DX adesiva (color BIANCO)
36	61 916 461	1	" SX " (color BIANCO)
37	61 923 394	1	Vetro per cupolino
38	61 937 389	1	Cupolino completo
39	30 490 370	1	Serie viti fiss. cupolino

Pos. N°	N° CODICE	Q.tà	DENOMINAZIONE
40	21 136 508	1	Supporto DX per cupolino
41	21 136 509	1	Supporto SX per cupolino
42	58 000 211	1	Coperchietto per piastra forcella
43	60 408 032	1	Tronchetto DX
44	60 408 033	1	Tronchetto SX
45	61 201 077	1	Sellone (Sport)
46	30 530 163	4	Dado per viti fiss.ammortiz. M8 autoblocc.
47	30 213 173	2	Vite 8 x 45 fiss.ammortizz. DX
48	30 213 183	2	Vite 8 x 50 " " SX
49	30 212 143	4	Vite 6 x 35 fiss. tronchetti manubrio
50	33 111 080	4	Rondella
51	47 509 170	1	Ruota ant. nuda (verniciata ORO)
52	47 509 171	1	Ruota ant. con cuscinetti (vern. ORO)
53	47 509 172	1	Ruota post. nuda (verniciata ORO)
54	47 509 173	1	Ruota post. con cuscinetti (vern.ORO)

* Nella richiesta della leva freno ant.(6) e leva frizione (8) specificare se nera o cromata..

**Nella " del supporto (2) specificare se cromato o verniciato.

Inizio da matricola N.5292

Pos. N°	N° CODICE	Q.tà	DENOMINAZIONE
1	61 401 078	1	Parafango anteriore (verniciato)
* 2	21 112 398	2	Supporto parafango (verniciato)
3	47 202 062	1	Pinza anteriore (BREMBO)
4	21 121 466	1	Supporto DX per faro
5	21 121 467	1	Supporto SX per faro
* 6	43 309 101	1	Leva comando freno
7	60 401 151	1	Manubrio
* 8	43 301 100	1	Leva comando frizione
9	71 309 088	1	Chiave per tappo serbatoio
10	58 020 130	1	Tappo serbatoio
11	61 101 065	1	Serbatoio
12	61 201 076	1	Sellone
13	61 922 438	1	Codino
14	30 530 123	2	Dado autobloccante M6
15	33 111 010	9	Rondella
16	30 232 063	2	Vite (6 x 16)
17	30 510 123	4	Dado M6
18	33 120 006	4	Rondella grower ϕ 6
19	30 232 073	2	Vite (6 x 18)
20	76 104 138 76 104 215	1	Lampada 6V - 21W <i>CUSTOM</i>
21	76 104 137	1	Lampada posizione 6V - 5W
22	30 490 722	2	Vite autofilettante L=22
23	30 232 043	2	Vite (6 x 12)
24	61 914 439	1	Supporto targa
25	76 107 197	1	Catadiottro
26	76 103 198	1	Supporto catadiottro
27	76 102 192	1	Fanalino posteriore
28	61 936 457	1	Vaschetta supp. fanalino
29	61 401 077	1	Parafango post. (verniciato)
30	71 101 301	1	Cavo colleg. fanalino post.
31	61 950 331	1	Profilo per codino (mm 740)
32	50 201 096	2	Ammortizzatore
33	61 916 458	1	Scritta DX adesiva (color ORO)
34	61 916 460	1	" SX " (color ORO)
35	61 916 459	1	Scritta DX adesiva (color BIANCO)
36	61 916 461	1	" SX " (color BIANCO)
37	61 923 394	1	Vetro per cupolino
38	61 937 389	1	Cupolino completo
39	30 490 370	1	Serie viti fiss. cupolino
55 -	52 101 998	1	TAPPO SERBATOIO RUBINETTO

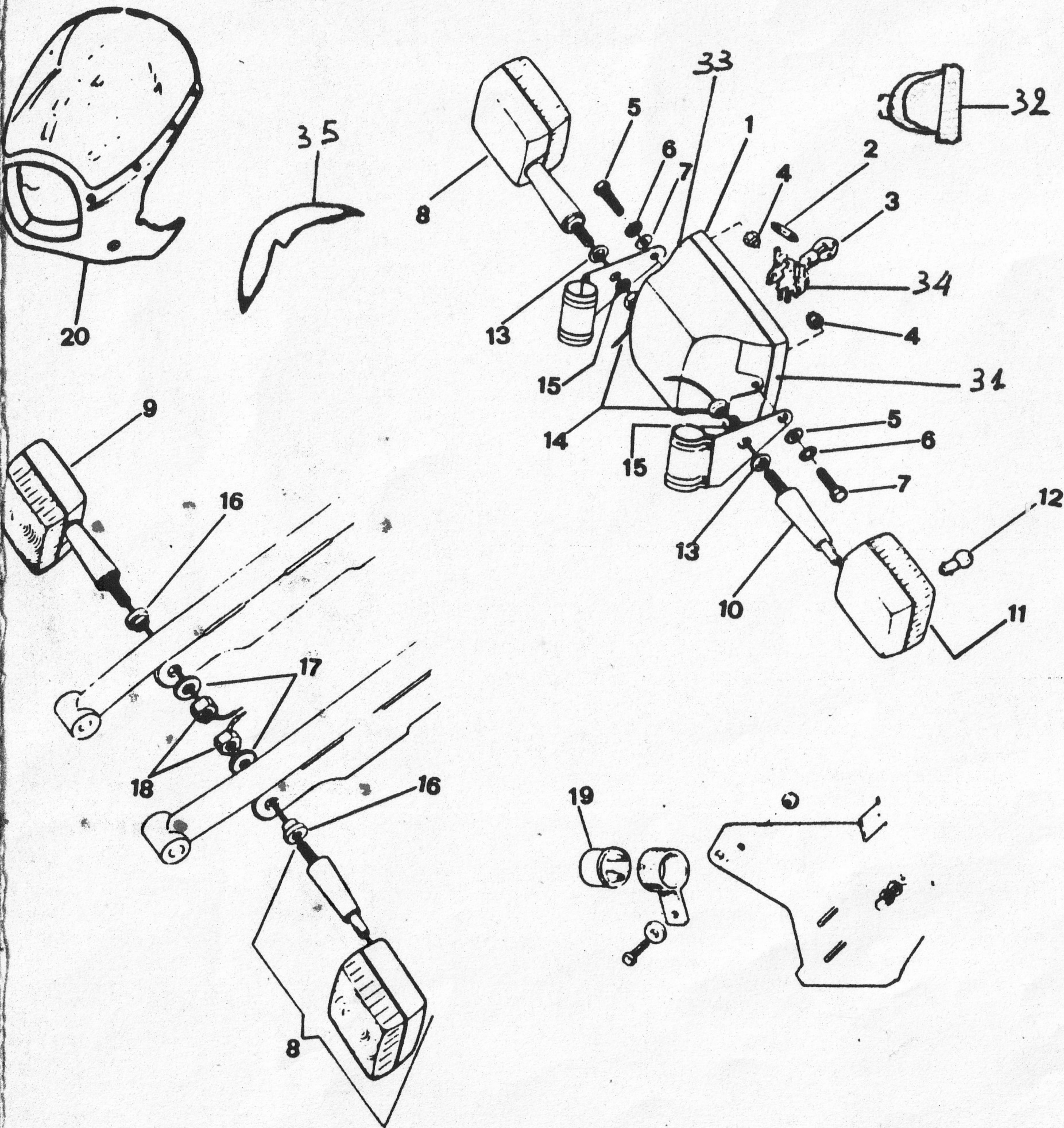
Pos. N°	N° CODICE	Q.tà	DENOMINAZIONE
40	21 136 508	1	Supporto DX per cupolino
41	21 136 509	1	Supporto SX per cupolino
42	58 000 211	1	Coperchietto per piastra forcella
43	60 408 032	1	Tronchetto DX
44	60 408 033	1	Tronchetto SX
45	61 201 077	1	Sellone (Sport)
46	30 530 163	4	Dado per viti fiss.ammortiz. M8 autobl
47	30 213 173	2	Vite 8 x 45 fiss.ammortizz. DX
48	30 213 183	2	Vite 8 x 50 " " SX
49	30 212 143	4	Vite 6 x 35 fiss. tronchetti manubrio
50	33 111 080	4	Rondella
51	47 509 170	1	Ruota ant. nuda (verniciata ORO)
52	47 509 171	1	Ruota ant. con cuscinetti (vern. ORO)
53	47 509 172	1	Ruota post. nuda (verniciata ORO)
54	47 509 173	1	Ruota post. con cuscinetti (vern. ORO)
55	52 101 998	1	RUBINETTO
56	55 120 168	1	GUARNIZ. TAPPO SERBATOIO
57	61 706 104	1	COP. LAT. DX ELEGANT
57	61 706 111	1	COP. LAT. DX STANDARD
58	61 706 103	1	COP. LAT. SX ELEGANT
58	61 706 112	1	COP. LAT. SX STANDARD
59	61 922 565	1	CODINO CON ADESIVI STANDARD

Nella richiesta della leva freno ant.(6) e leva frizione (8) specificare
o cromat

Nella " del supporto (2) specificare se cromato o verniciato.

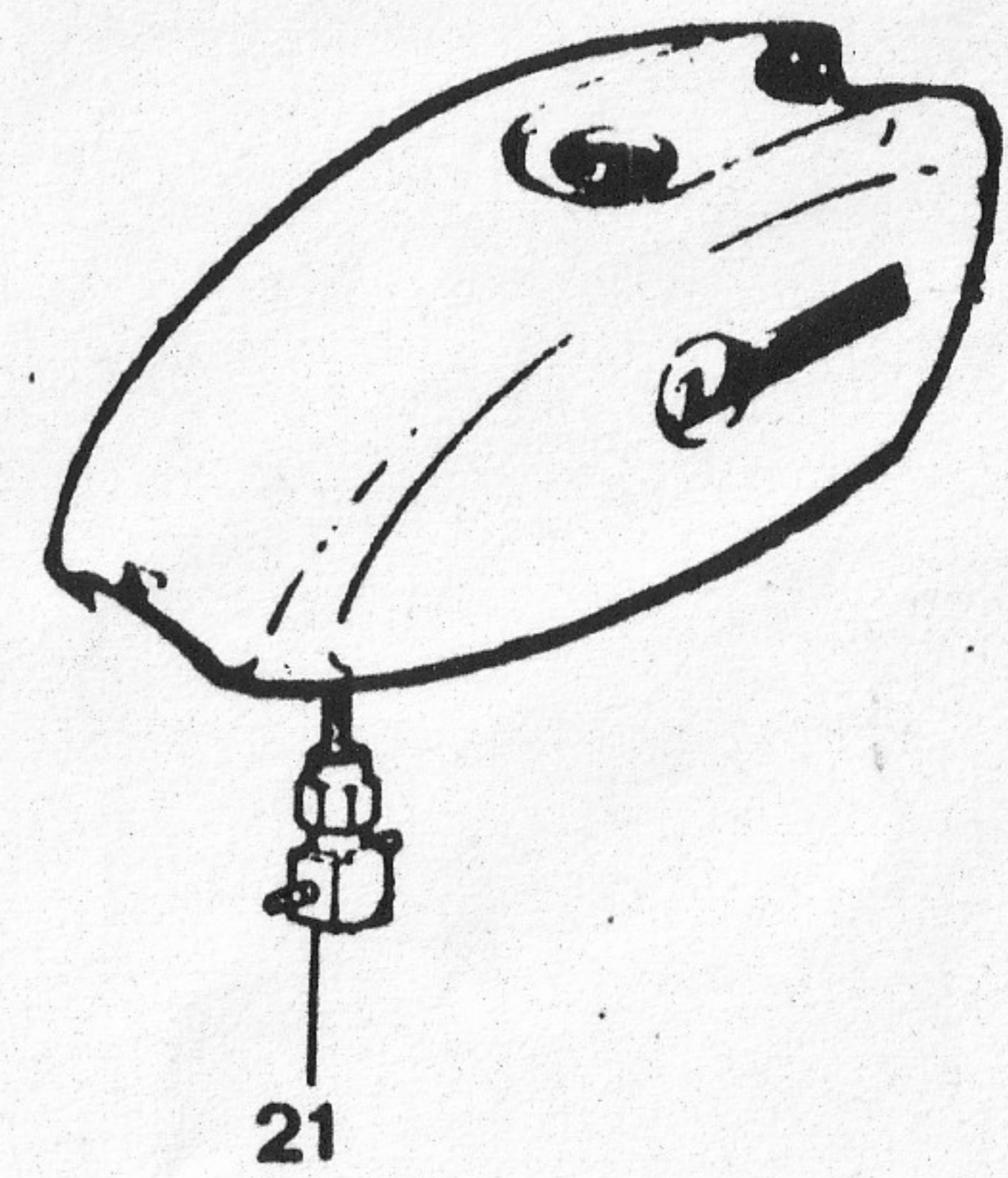
FARO - LAMPEGGIATORI ANTER./POSTER.

(inizio modifica da matricola n° 9492)



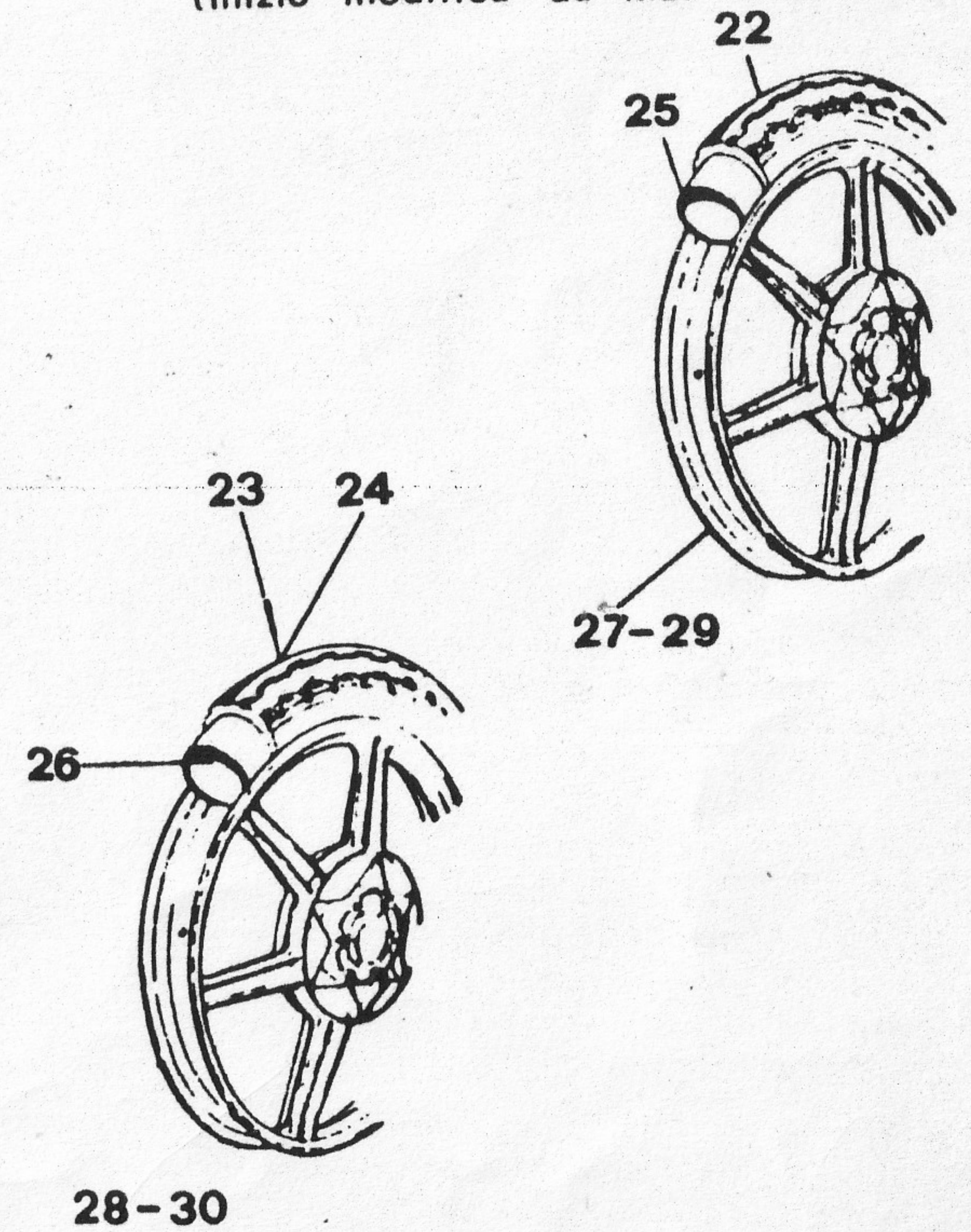
RUBINETTO BENZINA

(inizio modifica da matricola n° 9492)



COPERTURE E CAMERE

(inizio modifica da matricola n° 8892)



VARIANTI PER 125 LZ1 VERSIONE 81/82

POS.	ST.	EL.	SP.	CU.	CODICE	Q.TA'	DENOMINAZIONE
1	X	X	X		76101206	1	Faro rettangolare compl.
2	X	X	X		76104184	1	Lampada a siluro 6V 3W
3	X	X	X		76104141	1	Lampada 6V 35/35 W
4	X	X	X		30532163	2	Dado autoblocc. B/70/208 M
5	X	X	X		33112110	2	Rondella 8.25X17X2
6	X	X	X		33131008	2	Rondella dentell. 8
7	X	X	X		30233123	2	Vite fiss. faro (TE M8x30)
8	x	x	x		76119214	2	Lamp. ant. sx post. dx (compl.)
9	X	X	X		76119207	2	Lampegg. ant.dx post.sx(compl.)
10	X	X	X		21119568	4	Supporto elastico lampegg.
11	X	X	X		76114216	4	Vetro per lampegg.
12	X	X	X	X	76104215	4	Lampada x lampegg. 6V 10W
13	X	X	X		33113030	2	Rondella fiss. lamp.(10.5x17x1)
14	X	X	X		30511203	2	Dado fiss. lamp. a alette (M10)
15	X	X	X		33120010	2	Rondella grower Ø 10
16	X	X	X		34510140	2	Distanz. x lampegg. post.
17	X	X	X		33112110	2	Rondella x fiss.lamp.post.(8.5x
18	X	X	X		30512203	2	Dado M10 fiss.lamp.post.
19	X	X	X	X	71316100	1	Intermittenza 6V 20W
20			X		61937504	1	Cupolino compl. x LZ Sport
21	X	X	X	X	52101998	1	Rubinetto benzina
22	X	X	X	X	61602078	1	Copertura ant. 2.75-18"R MT 15
23	X	X	X		61602079	1	Copertura post.3.25-18"R MT 15
24				X	61602080	1	Copertura post.3.50-18"R MT 15
25	X	X	X	X	61601081	1	Camera 8 A 18
26	X	X	X	X	61601082	1	Camera 12 A 18
27				X	47509155	1	Ruota ant. (nuda)
28				X	47509157	1	Ruota post. (nuda)
29				X	47509156	1	Ruota ant. con cuscinetti
30				X	47509160	1	Ruota post. con cuscinetti

ST.= Standard

EL.= Elegant

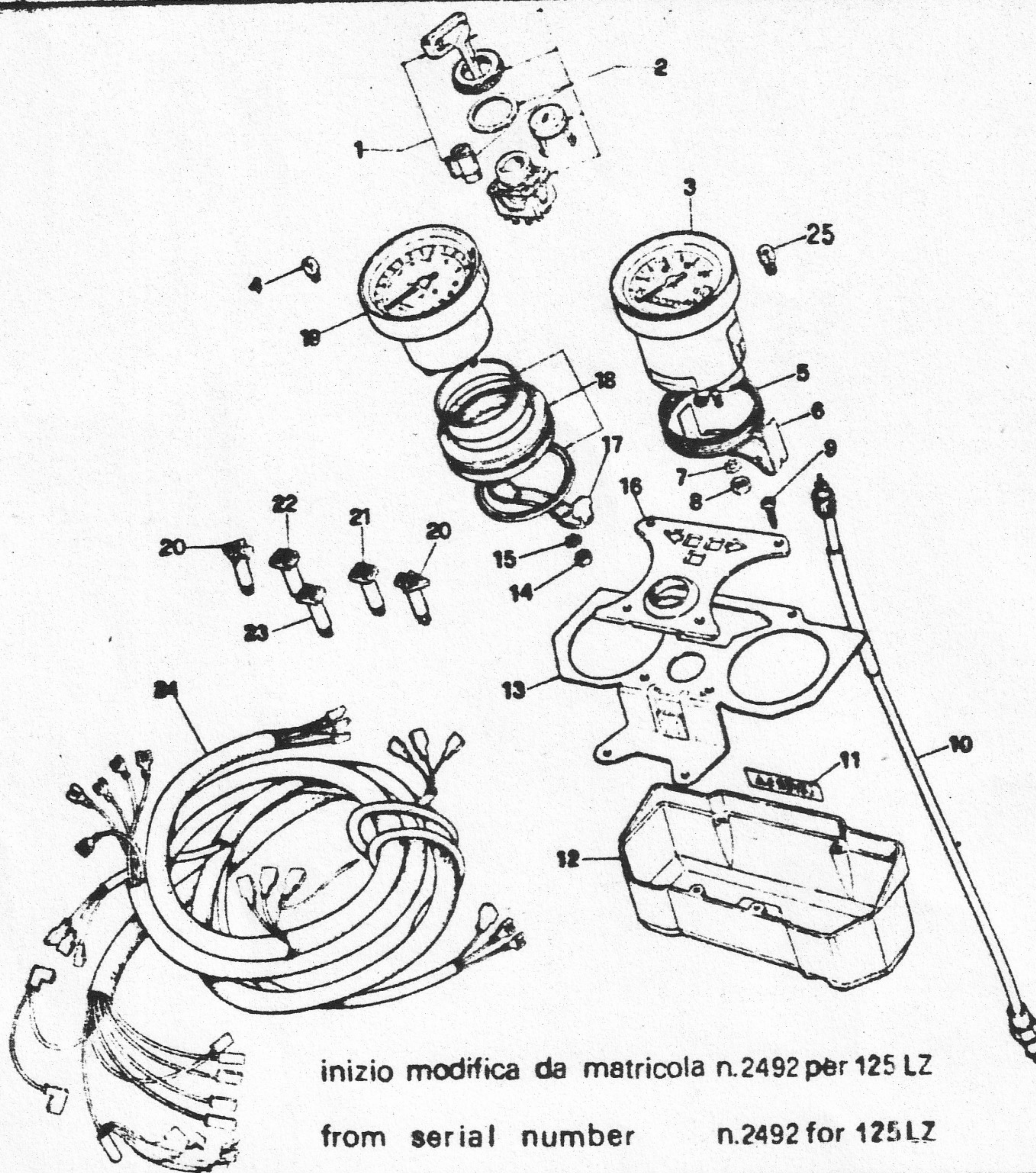
SP.= Sport

CU.= Custom

31	X	X	X		76 113 233	1	GHIERA FARO RETTANGOLARE
32	X	X	X		76 126 234	1	GRUPPO OTTICO FARO RETT.
33	X	X	X		76 117 235	1	CALOTTA FARO RETTANGOLARE
34	X	X	X		76 106 166	1	PORTALAMPADA
35	X	X	X		61 401059	1	PARAFANGO ANT. MOD. 83

LAVARDASTRUMENTAZIONE (versione 80)
INSTRUMENT PANEL
COMBINE
INSTRUMENTENBRETTmod. 80¹¹ - 81

125-175

Tavola Drawing 18
Table Bild

inizio modifica da matricola n.2492 per 125 LZ

from serial number n.2492 for 125 LZ

POS N	N COD. CODE No Nr. CODE CODE Nr.	125	175	Q.tà Qty Q.tà M.ge	DENOMINAZIONE	DESCRIPTION	DESIGNATION	BEZEICHNUNG
1	71 308 094	x	x	1	Cilindretto c.chiave	Lock with keys	Serrure	Zylinder mit schluss
2	71 308 084	x	x	1	Quadro chiave comp.	Ignition switch	Interrupteur d'allum.	Zündungsschalter
3	69 002 900	x	x	1	Contachilometri	Speedometer	Tachymètre	Tachometer
4	76 104 142	x	x	1	Lampada 6V 1.2W	Bulb 6V 1.2W	Ampoule 6V 1.2W	Glühlampe 6V 1.2W
5	34 530 007	x	x	1	Anello distanziale	Spacer	Entretoise	Distanzstück
	21 100 439	x	x	1	Staffa per contagm.	Speedometer bracket	Etrier supp.tachymet	Tachometerhalter
7	33 131 005	x	x	2	Rondella dent. ø 5,3	Washer ø 5,3	Rondelle ø 5,3	Scheibe ø 5,3
8	30 511 103	x	x	2	Dado M 5x4	Nut M 5x4	Ecrou M 5x4	Mutter M 5x4
9	30 490 716	x	x	4	Vite autofilett. 4.8x13	Screw 4.8x13	Vis 4.8x13	Schraube 4.8x13
10	36 150 104	x	x	1	Trasmissione contagm.	Speedometer d. cable	Transm. du tachymetre	Antrieb für drehzah
11	61 916 343	x	x	1	Scritta LAVERDA	LAVERDA embleme	Embleme LAVERDA	LAVERDA typenemk
12	21 114 209	x	x	1	Cruscotto porta stru menti	Instrument panel	Tableau de bord	Instrumentbrett
13	21 114 486	x	x	1	Supporto strumenti	Instrument holder	Support d'instrument	Anzeigerhalter
14	30 510 883	x	x	2	Dado M 4x3	Nut M 4x3	Ecrou M 4x3	Mutter M 4x3
15	33 131 004	x	x	2	Rondella dent. ø 4,3	Washer ø 4,3	Rondelle ø 4,3	Scheibe ø 4,3
16	21 114 440	x	x	1	Piastrina porta spie	Plate	Plaque	Platte
17	21 100 406	x	x	1	Staffa per contagiri	Rev counter brachet	Etrier supp.compte-tour.	Drehzahlmesserhal
18	50 408 157	x	x	2	Supp. elas. per contag.	Support	Support	Stütze
19	69 003 000	x	x	1	Contagiri	Rev-counter	Compte-tour	Drehzahlmesser
20	71 320 080	x	x	2	Spia di direzione	Indicator warning	Témoin clignotant	Blinkerlicht
21	71 320 082	x	x	1	Spia colore rosso	Red warning light	Témoin rouge	Kontrollleuchte, rot
22	71 320 081	x	x	1	Spia colore bleu	Blue warning light	Témoin bleu	Kontrollleuchte, blau
23	71 320 085	x	x	1	Spia colore verde	Green warning light	Témoin vert	Kontrollleuchte, grün
24	71 101 284	x	x	1	Cavo generale	Main cable	Cable generale	Hauptkabel
	76 104 145	x	x	1	Lampada 6V 0.6W	Bulb 6V 0.6W	Ampoule 6V 0.6W	Glühlampe 6V 0.6W