

Ersatzteile-
Katalog
Typen 521
KS 175
1/1982

ZUNDAPP

A1

Ersatzteile-Katalog · Typen 521 · KS175

1/82

Bestell-Nr. 521-00.001

Inhalt:

Typ	Bez.	Serie	Fg.-Nr.	Motortyp	Mot.Nr.	Fahrzeug-Abbildung Seite/ Farben	
521-500	KS175	77-78	9083349	288-010	4652981	C1	88
521-510	KS175	78-79	9202101	288-010	4652981	D1	92 93
521-511	KS175	79-	9283239	288-011	9776216	E1	92 93

Teile-Übersicht für Motor und Fahrgestell Seite B 1

Farbindex für lackierte Teile)
ZÜNDAPP-Original - Lackstifte)
Stoßdämpferöl für Telegabel)
Sonderzubehör)

Angaben siehe bei
Fahrzeug-Abbildung

Mit Erscheinen dieses Kataloges werden alle bisherigen Ausgaben ungültig!

Teile-Übersicht für Motor und Fahrgestell	521-	500	510	511
<u>MOTOR</u>				
Gehäusedeckel links, Kickstarter, bis Mot.Nr. 9810840	B2	B2	B2	
ab 9810841	---	---		C2
Gehäuse links	D2	D2	D2	
Gehäuse rechts	E2	E2	E2	
Gehäusedeckel rechts, Ausrückhebel	F2	F2	F2	
Dichtungssatz	G2	G2	G2	
Zylinder, Kurbelwelle	B3	B3	B3	
Auspuffanlage	C3	C3	C3	
Vergaser,	B4	B4	B4	
Ansaugung, Geräuschkämpfer	D4	D4	D4	
Getriebe, Kettenritzel	B5	B5	B5	
Fußschaltung	C5	C5	C5	
Kupplung	D5	D5	D5	
Zündanlage	B6	B6	B6	
<u>FAHRGESTELL</u>				
Rahmen, Schloß, Deckel, Kühlerhalter, Fußrasten	B7	B7	B7	
Wasserkühler	D7	D7	D7	
Motoraufhängung	E7	E7	E7	
Vorderradgabel	B8	C8	C8	
Hinterradschwinge, Kettenschutz, Federbein, Fußrasten	B9	B9	B9	
Vorderrad	B10	C10	C10	
Hinterrad	D10	D10	D10	
Bremszange, Bremsleitung -GRIMECA	F10	---	---	
Bremszange, '-BREMBO	---	G10	G10	
Fußbremse	H10	H10	H10	
Scheinwerfer, Halter	B11	C11	C11	
Schlußleuchte, Elektrische Anschlüsse	D11	E11	E11	
Blinkanlage, Batterie	F11	G11	G11	
Cockpit	B12	C12	C12	
Cockpitverkleidung	D12	E12	E12	
Lenker, Spiegel	B13	C13	C13	
Gasgriff mit Bremshydraulik, Bremsschlauch -MAGURA-	B14	---	---	
Gasgriff mit Elektrik -ZIZALA-,	---	C14	C14	
Bremshydraulik, Bremsschlauch -GRIMECA-	---	---	---	
Gasgriff mit Bremshydraulik -MAGURA-	---	---	D14	
Kupplungshebel -MAGURA-, Seilzüge	F14	---	---	
Kupplungshebel mit Elektrik -ZIZALA-, Seilzüge	---	G14	G14	
Kupplungshebel, -MAGURA-, Seilzüge	---	---	H14	
Schutzbleche	B15	C15	C15	
Tank, Werkzeugsatz, Luftpumpe	B16	C16	C16	
Sitzbank, Spoiler, Radständer, Gepäckträger	B17	C17	C17	

TYP 521-500 - KS 175

Fahrzeugfarbe:

bestehend aus:
metallic-grün
mattschwarz (Rahmen)

Farbindex:

88 = Kombination
66
68

ZUBEHÖR

Bestell-Nr.:

Original-ZÜNDAPP[!]Ausbesserungs-
Lackstifte:
metallic-grün
mattschwarz

005-02.966
005-02.968

Stoßdämpferöl für Telegabel:
1 Tube 240 ccm SHELL 4001
(pro Gabelholm 120 ccm)

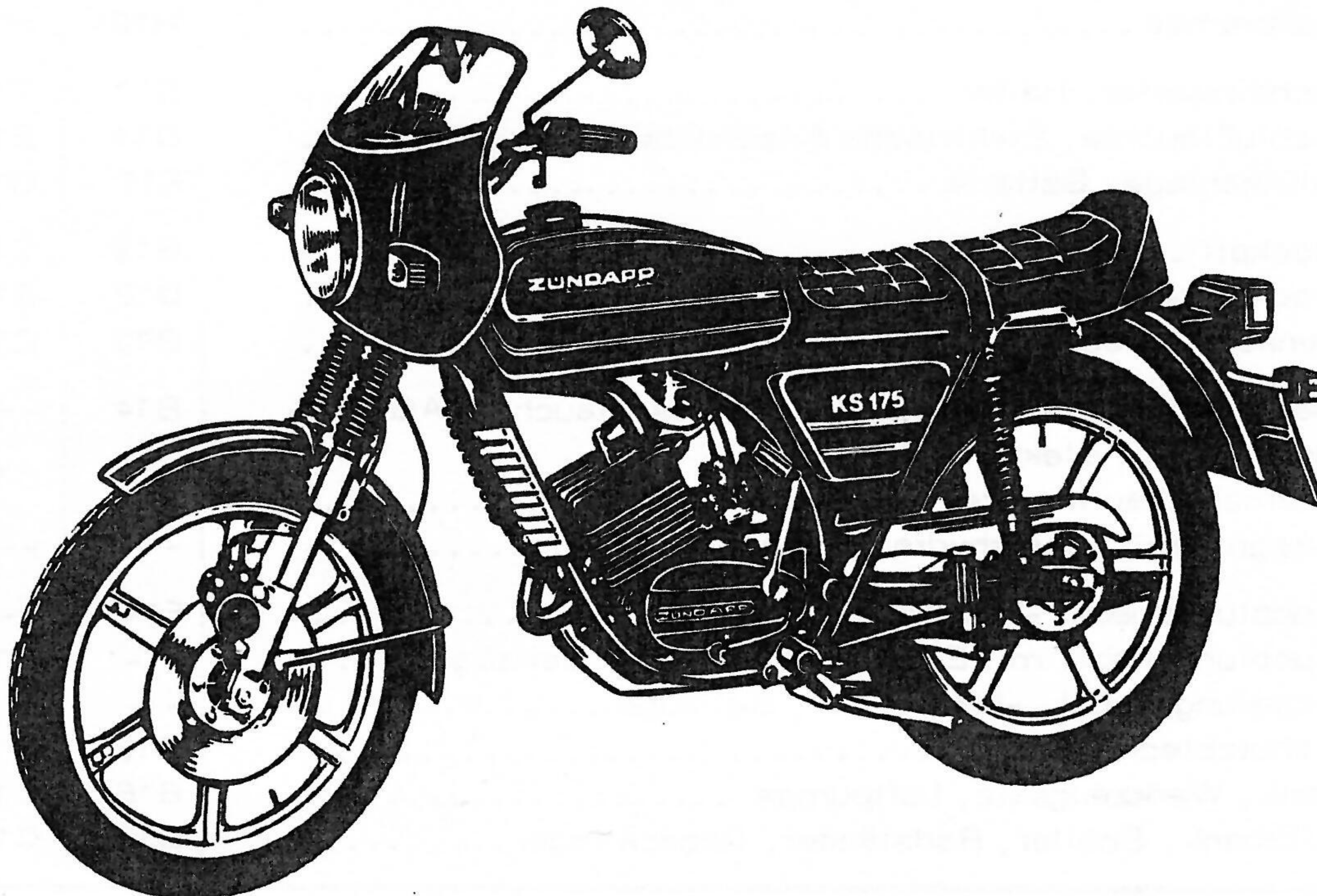
520-12.901

Gepäckträger mit Packtaschenhalter
verchromt mit Trägerband u. Bef. Teile

521-23.904

Packtasche links
Packtasche rechts

530-23.603
530-23.602



Ab Fahrgestell-Nr. 9 083 349 - 9 202 100

C1

TYP 521-510 - KS 175

Fahrzeugfarbe:

bestehend aus
 racing-rot
 mattschwarz (Rahmen)

stratosilber
 mattschwarz (Rahmen)

Farbindex:

93 = Kombination
 60
 68
 92 = Kombination
 70
 68

ZUBEHÖR

Bestell-Nr.:

Original-ZÜNDAPP-Ausbesserungs-
 Lackstifte:

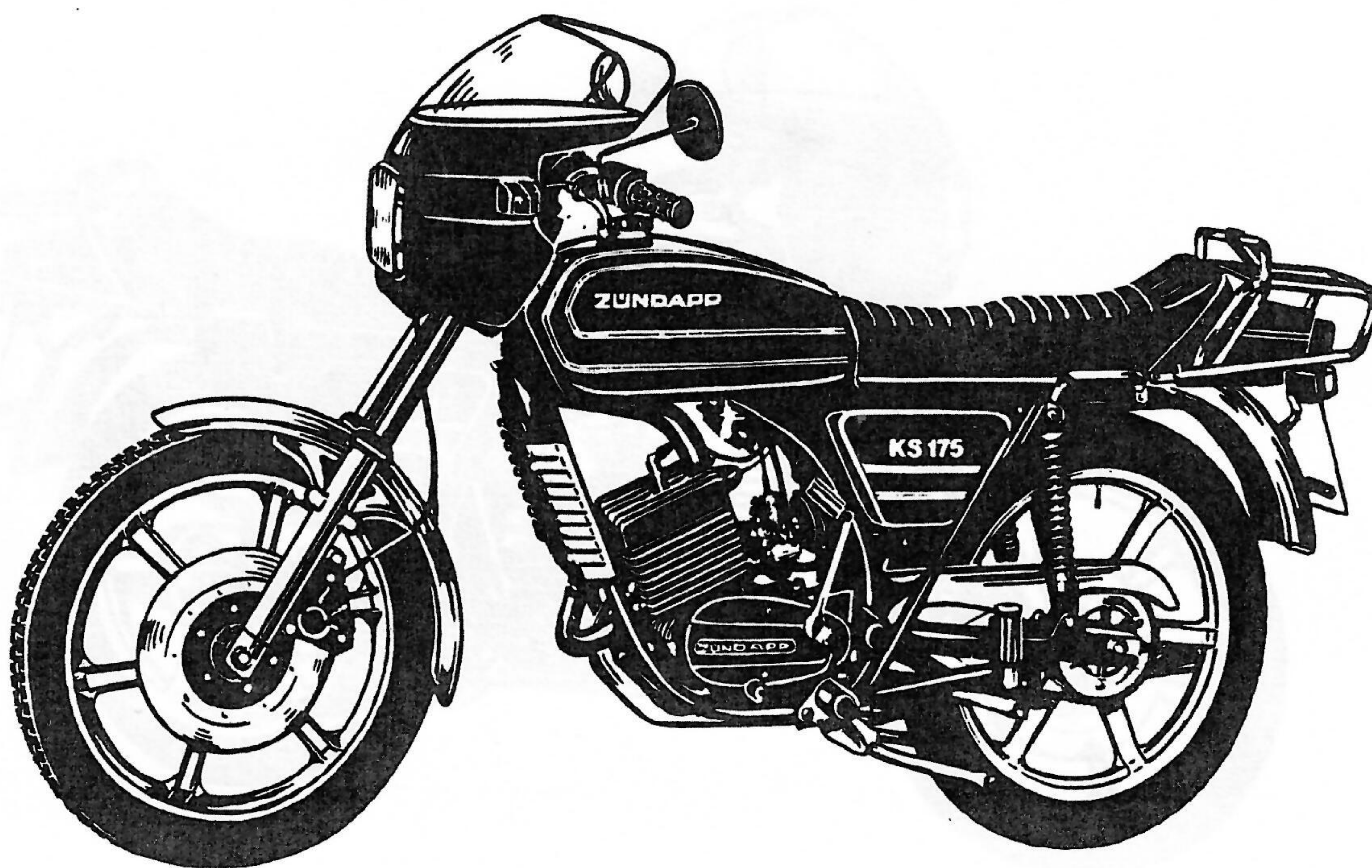
racing-rot	005-02.960
mattschwarz	005-02.968
stratosilber	005-02.970

Stoßdämpferöl für Telegabel:
 1 Tube 240 ccm SHELL 4001
 (pro Gabelholm 120 ccm)

520-12.901

Packtaschenträger
 Packtasche links
 Packtasche rechts

521-21.612
 530-23.603
 530-23.602



Ab Fahrgestell-Nr. 9 202 101 -

D1

TYP 521-511 - KS 175

Fahrzeugfarbe:

bestehend aus:
 racing-rot
 mattschwarz (Rahmen)

stratosilber
 mattschwarz (Rahmen)

Farbindex:

93 = Kombination
 60
 68

92 = Kombination
 70
 68

ZUBEHÖR

Bestell-Nr.:

Original-ZÜNDAPP-Ausbesserungs-
 Lackstifte:

racing-rot
 mattschwarz
 stratosilber

005-02.960
 005-02.968
 005-02.970

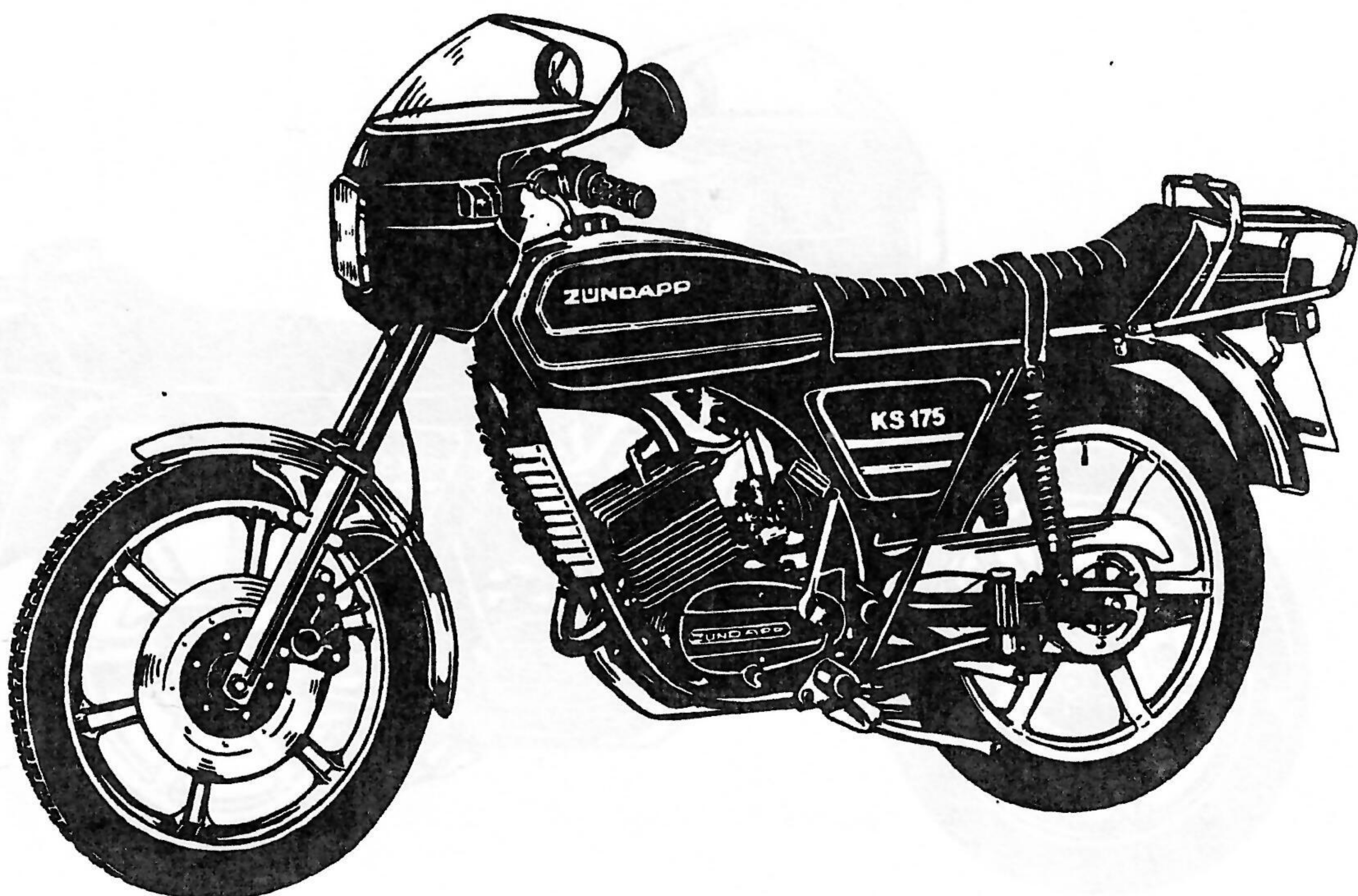
Stoßdämpferöl für Telegabel:

1 Tube 240 ccm SHELL 4001
 (pro Gabelholm 120 ccm)

520-12.901

Packtaschenträger
 Packtasche links
 Packtasche rechts

521-21.612
 530-23.603
 530-23.602



Ab Fahrgestell-Nr. 9 283 239 -

ZÜNDAPP - Ersatzteile - Stützpunkte

NAME	ANSCHRIFT	Vorwahl- und Rufnummer
1. BECKER Hermann GmbH	5000 Köln Engelbertstr. 30	0221/210731-32
2. BRAND GmbH Fahrzeughaus	3100 Celle Hannoversche Heerstr. 3	05141/28860
3. BREU Philipp Inh. Horst A. Breu	6300 Mannheim-Feudenheim Hauptstraße 141	0621/792039
4. DEPPE Helmut Inh. Horst Wiegand	4800 Bielefeld Jöllenbeckerstr. 37a	0521/66228
5. FISCHER Botho GmbH	6604 Saarbrücken-Güdingen Saargemünderstr. 179	0681/872202
6. GROHMANN Wilhelm	2300 Kiel Stormarnstr. 36, Postf. 127	0431/680021
7. HAGL Simon	8000 München 2 Schwanthalerstr. 32	089/597274 595009
8. HAMANN Klaus	2800 Bremen Hardenbergstr. 54	0421/550533
9. HEMMERLING Käthe	4100 Duisburg-Hamborn Weselerstr. 138	0203/402322
10. HILMERS Johann GmbH	7800 Freiburg/Breisgau Gauchstr. 19	0761/31314
11. INHA K.G. (Rudwilleit)	1000 Berlin - 61 Gitschinerstr. 91-92	030/6186026
12. MATTHIES Johannes J.	2000 Hamburg - 1 Hammerbrookstr. 97	040/28911
13. RITTMEIER Hans	3500 Kassel Jägerstr. 10	0561/12965
14. SCHAD Ferdinand	6000 Frankfurt/Main Rheinstr. 11	0611/745077 746310
15. SCHICK Otto OHG	7000 Stuttgart - 0 Neckarstr. 65-67	0711/291433
16. SCHNEIDER Friedrich	8500 Nürnberg Regensburgerstr. 10 b	0911/466226
17. SCHÜTZ Alfred	4500 Osnabrück Bremerstr. 168	0541/72942
18. TEEGLER Hans	4600 Dortmund Hamburgerstr. 73	0231/525081
19. VOSGERAU am Damm	2900 Oldenburg i.O. Damm Nr. 25	0441/27279
20. ZÜNDAPP-Welter Inh. VORREITER Walter	3000 Hannover 91 Badenstedterstr. 100	0511/440080
21. WECK Willi	4000 Düsseldorf Fleherstr. 163	0211/333233-34

Telefon - Hausanschlüsse

Um die Durchwahl-Vorteile zu nutzen und - damit verbunden - die Telefonkosten so niedrig wie möglich zu halten, geben wir Ihnen nachstehend nochmals die Rufnummern der Hauptabteilung Vertrieb - dazu gehören die Verkaufsabteilungen und der Kundendienst - bekannt.

Nach der Wahl der Ortskennzahl München 089 wählen Sie bitte 4113 (ZÜNDAPP Telefonvermittlung 41131) und daran anschließend die Nummer des entsprechenden Hausanschlusses.

Kundendienst (KD)

KD-Leitung, Herr Rebentisch	252
KD-Technischer Dienst	249
KD-Technischer Reisedienst	277
KD-Schulung	225
KD-Gewährleistung	251 und 253
KD-Reparatur Motoren, Fahrzeuge, Bootsmotoren, Rasenmäher, Austausch-Motoren	393 und 397

Verkauf Inland (VI) für Fahrzeuge und Rasenmäher

VI-Leitung, Herr Rödel	303
VI-Büro Herr Reitmeier	304
VI-Büro	201,305,355

Verkauf Teile (VT) für Ersatzteile und Zubehör

VT-Leitung, Herr Heidenreich	308
VT-Büro	258,259,260,387

Bei dieser Gelegenheit weisen wir darauf hin, daß unseren Mitarbeitern Rückruf nicht gestattet ist.

ERLÄUTERUNGEN

Bei Bestellungen von Ersatzteilen aus dem Ihnen vorliegenden Ersatzteil - Katalog bitten wir, folgende Einzelheiten anzugeben bzw. zu beachten:

1. Bestellung

Sämtliche Zuschriften, die sich auf Ersatzteile beziehen, ausdrücklich an

ZÜNDAPP-WERKE GMBH
Abt. VT
Anzinger Straße 1-3 (Postfach 80 20 51)
8000 München 80

richten, telefonische Bestellungen unter München Nr. 4 1 1 3 1, Nebenstellen 258/259, 387. Bei allen Bestellungen ist lediglich die im Ersatzteil - Katalog angegebene "Bestell-Nr." und die gewünschte Stückzahl anzugeben.

Bei lackierten Teilen bitten wir, unbedingt die Farbindex-Zahl einzusetzen. Ohne Farbangabe ist die Lieferung des Teiles nicht möglich. Die Farbindex-Zahl ist aus der Farbmustertafel ersichtlich und wird hinter die Bestell-Nr. gesetzt (siehe Bestellbeispiel).

Bedienen Sie sich bitte der von uns zur Verfügung gestellten Bestellformulare oder, wenn nicht vorhanden, folgenden Schemas:

Anschrift wie oben

Ich bestelle zur Lieferung gemäß Ihren Bedingungen folgende Motoren- bzw. Fahrge- stell-Ersatzteile:

<u>Stück</u>	<u>Bestell-Nr.</u>	<u>Benennung</u>	<u>Versandart</u>
1	529-10.900.... <u>66</u>	Rahmendeckel links <u>metallic-grün</u>	Postpaket
1	521-16 <u>1600</u>	Cockpitträger	
1	005-02.966.....	Lackstift metallic-grün	

Stempel u. Unterschrift

Sollte die Bestell-Nr. des Ersatzteiles nicht einwandfrei festzustellen sein, senden Sie uns bitte ein Musterteil ein, das mit einem Anhänger versehen sein muß, der Ihre volle Anschrift trägt.

Ist die Rückgabe des uns als Muster eingesandten Teiles erwünscht, so muß dies ausdrücklich in der Bestellung und auf dem Anhänger vermerkt sein. Alte Teile bewahren wir nicht auf. Wir übergeben diese sofort ohne Unterschied und ohne Gut-schrift unserem Schrottlager.

2. Preise

Die empfohlenen Verkaufspreise bitten wir unserer Ersatzteil - Preisliste bzw. dem Ersatzteile-Dienst zu entnehmen.

Fortsetzung siehe Seite N 27

ERLÄUTERUNGEN

Fortsetzung von Seite N 26

3. Versandvorschriften

Die gewünschte Versandart bitten wir bei jeder Bestellung mit anzugeben, z.B. als: Postpaket, Eilboten, Frachtgut, Schnellpaket oder durch Luftpost.

Schreiben Sie uns auch deutlich Ihre genaue Adresse mit postalischer Bezeichnung des Wohnortes, da sonst Verzögerungen nicht zu vermeiden sind.

Aufträge, die unter DM 3,-- netto liegen, sind nicht rabattpflichtig.

4. Zahlungsbedingungen

Liegt keine Vorkasse vor, erfolgt aus technischen Gründen und ohne Ausnahme die Zusendung "Per Nachnahme". Wir können hiervon beim besten Willen nicht abgehen, da unsere Buchhaltung für Ersatzteile-Käufe, bei der großen Anzahl von Kunden, keine Sonderkonten führen kann.

Es ist auch grundsätzlich nicht möglich, bestellte und gelieferte Ersatzteile zu einem späteren Zeitpunkt zurückzunehmen und gutzuschreiben.

5. Allgemeines

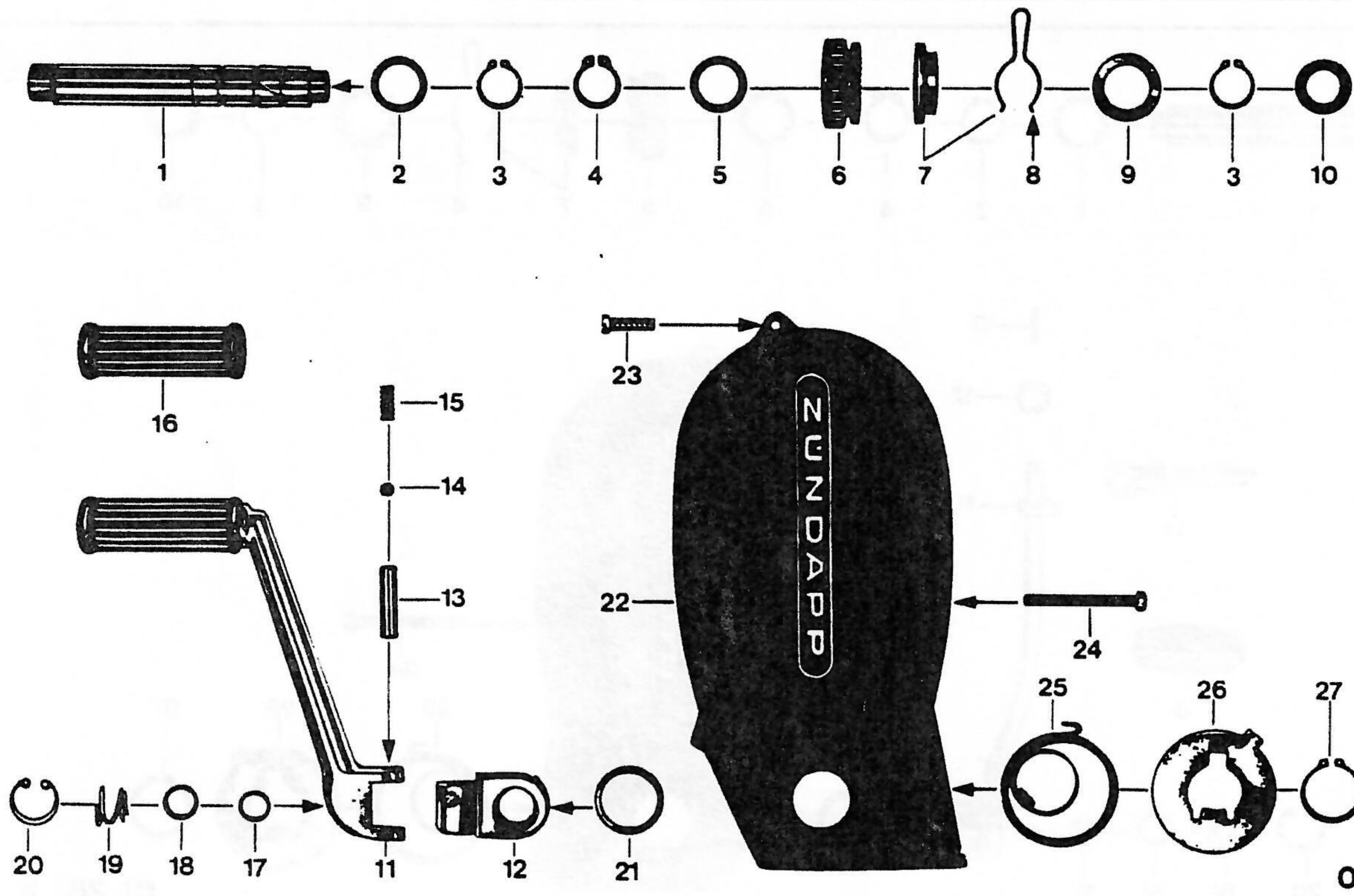
- a) Ersatzteile-Bestellungen getrennt aufgeben. Nicht mit anderen Briefen!
- b) Bei allen Beantwortungen unserer Briefe wollen Sie in Ihren Antworten das von uns eingesetzte Abteilungs- und Diktatzeichen anführen. Sie erleichtern uns dadurch die Erledigung Ihrer Angelegenheiten und wir geben die Gewähr für eine schnelle Beantwortung Ihrer An- und Rückfragen.
- c) Alle Abbildungen und Angaben in diesem Ersatzteil-Katalog sind unverbindlich. Änderungen bleiben uns ohne vorherige Mitteilung jederzeit vorbehalten.

6. Sonstiges

Der Nachdruck dieses Kataloges - auch auszugsweise - ist ohne vorherige Genehmigung nicht gestattet.

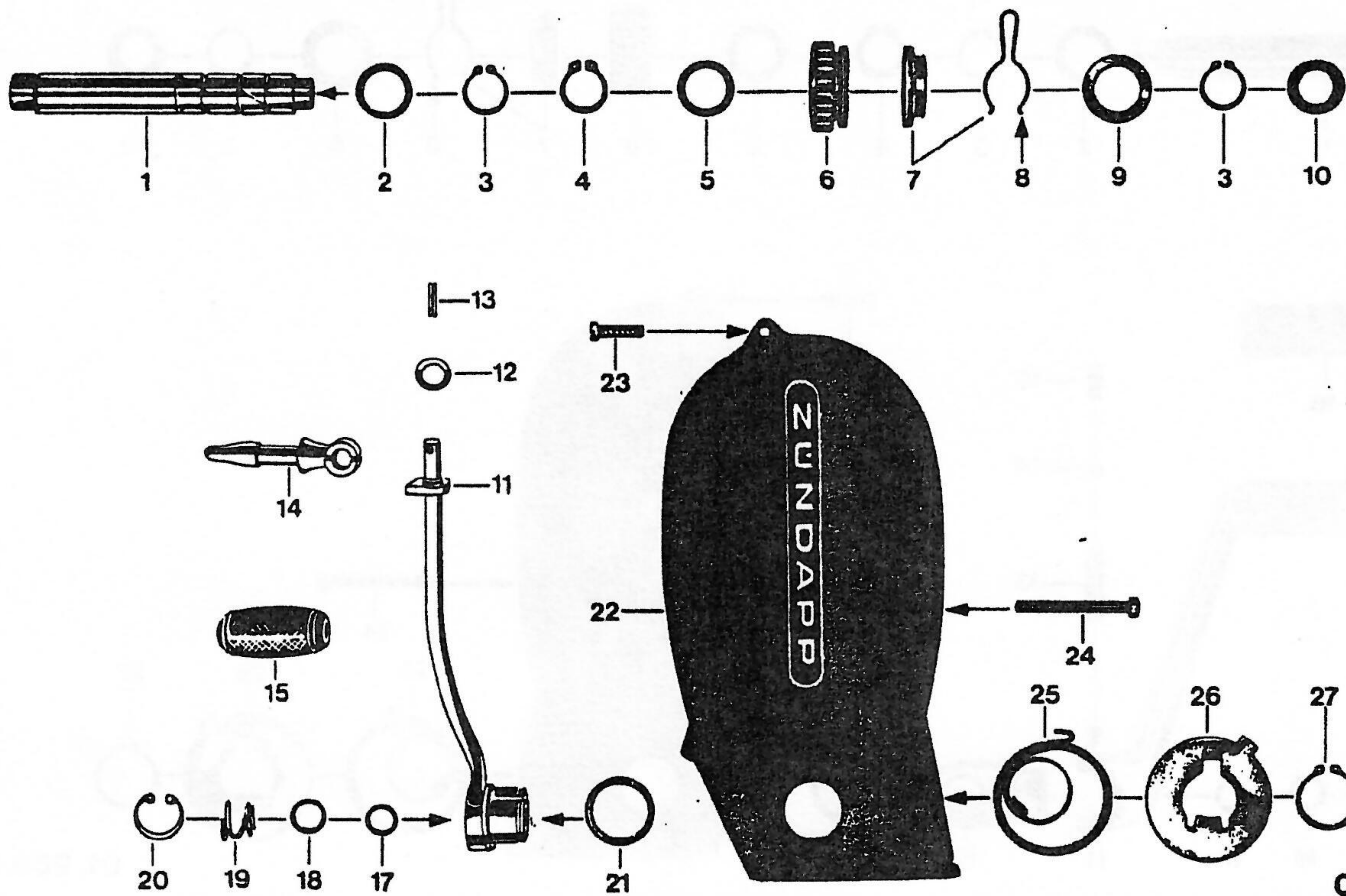
Gehäusedeckel links - Kickstarter

521-500,510,511,
bis Motor-Nr. 9 810 840



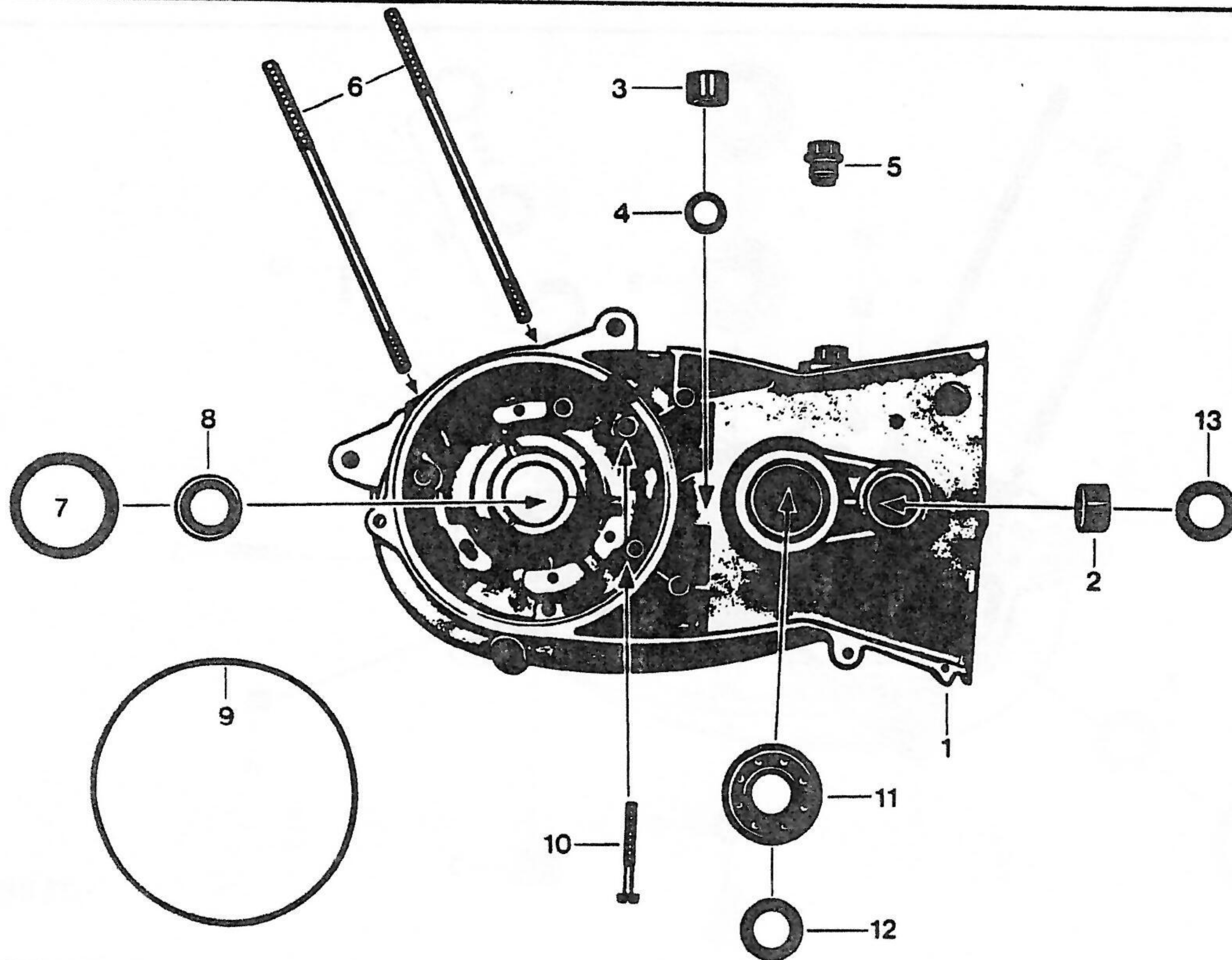
01. 285. 3

Bild	Bestell-Nr.	Benennung	St.
1	285-05.186	Kickstarterwelle	1
2	278-01.129	Scheibe 20,2x28x0,2	var
2	278-01.131	x1,0	1
3	din 471/530	Sicherungsring 20x1,2	2 bis 2-1982
4	din 471/535	20x1,75	3 2xab2-1982
5	265-05.203	Stützscheibe SS 20x28x1	1
6	285-05.169	Starterrad	1
7	283-05.901	Mitnehmer	1
8	267-05.334	Bremsfeder	1
9	265-05.255	Scheibe 22,1x32x0,2	var
10	265-05.245	16,1x28x1,0	1
--	285-05.729	Kickstarterhebel kpl. Bild 11-15	1
11	285-05.904	mit Muffe	1
12	285-05.662	Muffe	1
13	din 7/760	Zylinderstift 8M6x36	1
14	din 5401/650	Kugel Ø 8	1
15	267-05.319	Druckfeder	1
16	285-05.335	Gummimuffe	1
17	285-05.302	O-Ring Ø 12x2	1
18	285-05.300	Scheibe 12,1x16,5x1,0	1
19	285-05.299	Feder	1
20	din 472/225	Sicherungsring 22x1	1
21	283-05.156	Scheibe 28,3x34x0,5	var
21	283-05.157	x0,88	var
22	285-01.231	Gehäusedeckel links	1
23	din 84/450	Schraube 6x22	1
24	din 84/520	6x55	2
25	267-05.328	Starterfeder	1
26	285-05.338	Anschlagscheibe	1
27	din 471/695	Sicherungsring 28x1,5	1



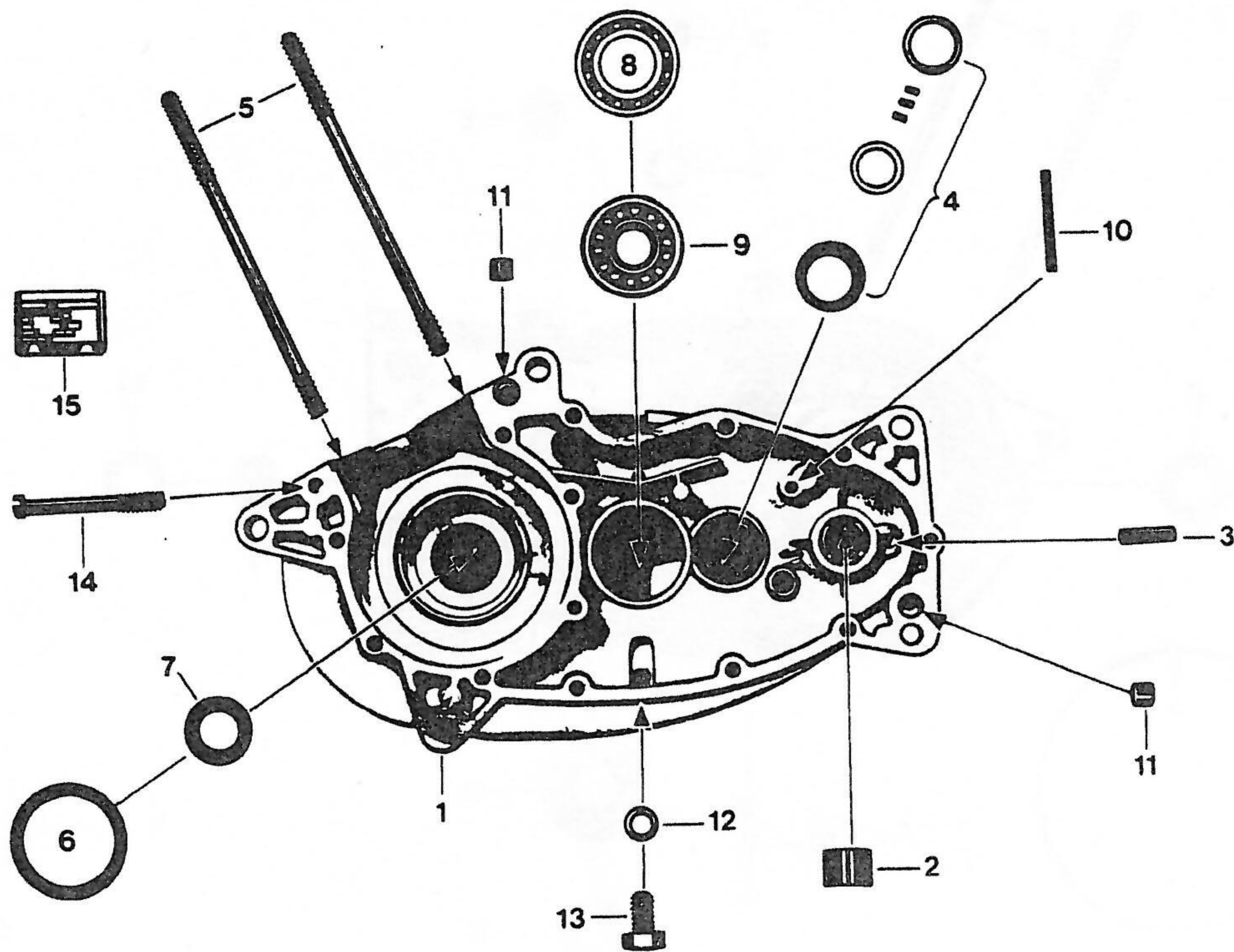
01.285.3

Bild	Bestell-Nr.	Benennung	St.	Bemerkung
1	285-05.186	Kickstarterwelle	1	
2	278-01.129	Scheibe 20,2x28x0,2	var	
-	278-01.131	Scheibe 20,2x28x1,0	1	
3	DIN 471/530	Sicherungsring 20x1,2	2	
4	DIN 471/535	Sicherungsring 20x1.75	1	
5	265-05.203	Stützscheibe SS 20x28x1	1	
6	285-05.169	Starterrad	1	
7	283-05.901	Mitnehmer kpl.	1	
8	267-05.334	Bremsfeder	1	
9	265-05.255	Scheibe 22,1x32x0,2	var	
10	265-05.245	Scheibe 16,1x28x1,0	1	
11	288-05.146	Kickstarterhebel	1	
12	288-05.147	Federscheibe Ø 10,5	1	
13	DIN 1481/350	Spannhülse 3x18	1	
14	283-05.168	Tretarm	1	
15	616 z 25	Gummimuffe	1	
17	285-05.302	O-Ring Ø 12x2	1	
18	285-05.300	Scheibe 12,1x16,5x1,0	1	
19	285-05.299	Feder	1	
20	DIN 472/225	Sicherungsring 22x1	1	
21	283-05.156	Scheibe 28,3x34x0,5	var	
--	283-05.157	Scheibe 28,3x34x0,88	var	
22	285-01.231	Gehäusedeckel links	1	
23	DIN 84/450	Zyl.Schraube AM 6x22	1	
24	DIN 84/520	Zyl.Schraube BM 6x55	2	
25	267-05.328	Starterfeder	1	
26	284-05.603	Abdeckblech	1	
27	DIN 471/695	Sicherungsring 28x1,5	1	



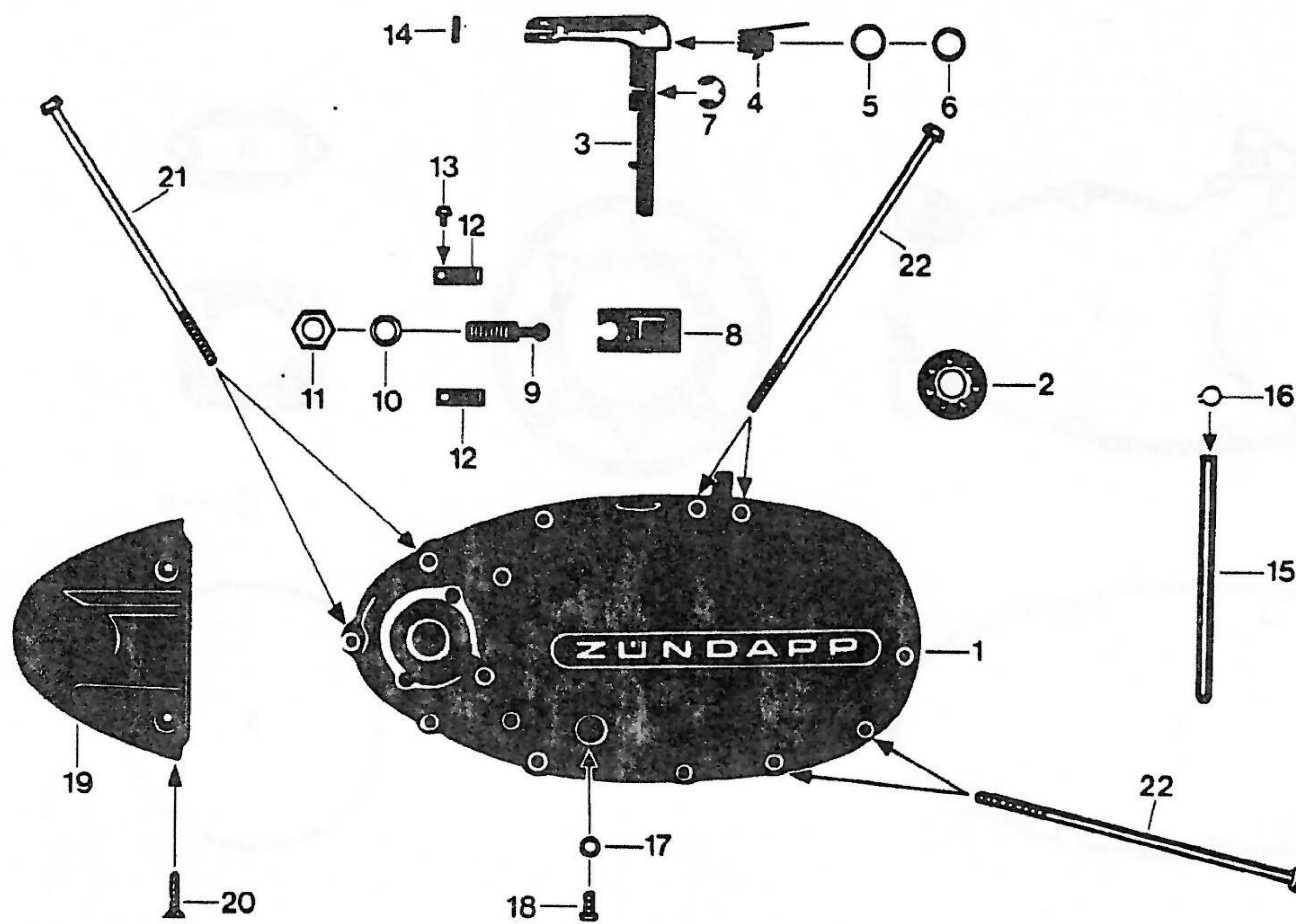
01.285.2

Bild	Bestell-Nr.	Benennung	St.	Bemerkung
1-5	285-01.918	Gehäuse links	1	
2	285-01.152	Lagerbüchse 20 x 22 x 14	1	
3	285-01.757	Nadelhülse 12 x 20 x 13	1	
4	285-01.224	Scheibe 12,3 x 19,9 x 1	1	
5	281-01.135	Öleinfüllschraube	1	
6	288-01.109	Stiftschraube M 8 x 16	2	
7	285-01.212	Scheibe 42 x 51,9 x 0,20	1	
-	285-01.211	Scheibe 42 x 51,9 x 0,10	var	
-	285-01.210	Scheibe 42 x 51,9 x 0,05	var	
8	285-01.194	Wellendichtring 20 x 30 x 7	1	
9	285-01.192	O-Ring Ø 123 x 2,5	1	
10	DIN 84 BM 6 x 45	Zylinderschraube	2	
11	DIN 625 6204/C3	Kugellager 20 x 47 x 14	1	
12	285-01.183	Wellendichtring 20 x 30 x 7/1	1	
13	285-01.204	Wellendichtring 20 x 28 x 6	1	
--	285-01.901	Gehäusedichtung	1	bei Bestellmenge 1 Stck., werden 5 Stück abgepackt geliefert



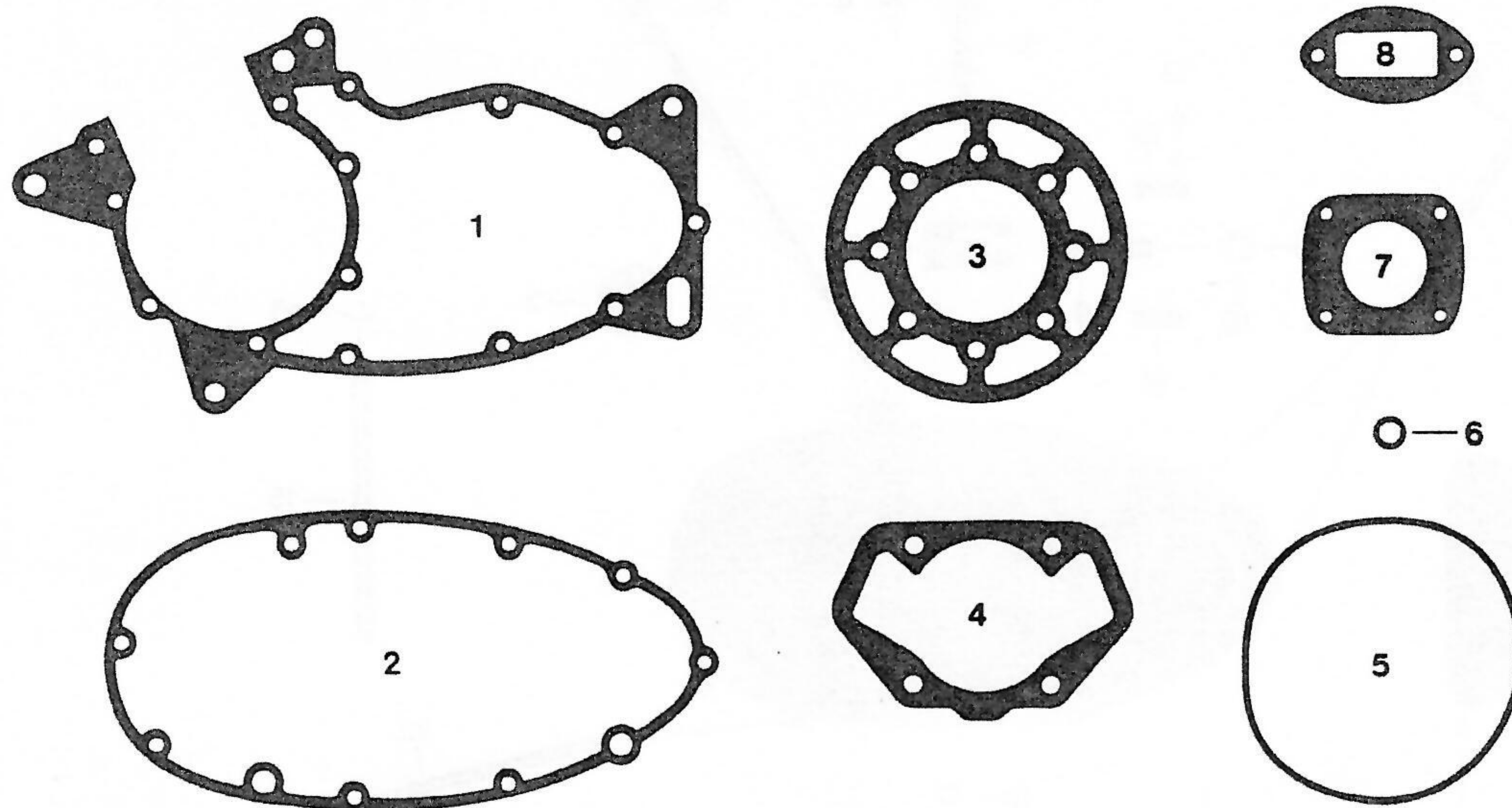
01.285.1

Bild	Bestell-Nr.	Benennung	St.	Bemerkung
1-4	285-01.917	Gehäuse rechts	1	
2	267-01.128	Büchse Ø 16 Messing	1	gedrehte Ausf.
-	267-01.153	Büchse Ø 16 Alu	1	gerollte Ausf.
3	267-05.129	Stift	1	
4	285-05.906	Lagersatz	1	
5	288-01.109	Stiftschraube M 8x163	2	
6	285-01.212	Scheibe 42x51,9x0,20	1	
-	285-01.211	Scheibe 42x51,9x0,10	var	
-	285-01.210	Scheibe 42x51,9x0,05	var	
7	285-01.220	Wellendichtring 20x30x8/1	1	
8	DIN 625/695	Kugellager 16005/C3/25x47x8	1	
9	DIN 625/672	Kugellager 6303/C3/17x47x14	1	
10	DIN 1481 /620	Spannhülse 5x45	1	
11	M 181 z 138	Paßbüchse	4	
12	DIN 7603/410	Dichtring A 10x13,5	1	
13	DIN 933/670	Ölablaßschraube M 10x18	1	
14	DIN 84/540	Schraube BM 6x65x20	1	
15	247-01.126	Typschild	1	
--	DIN 1476/200	Halbrund-Kerbnagel	3	
--	285-01.902	Gehäusedichtung (bei Bestellmenge 1 Stück, werden 5 Stück abgepackt geliefert)	1	



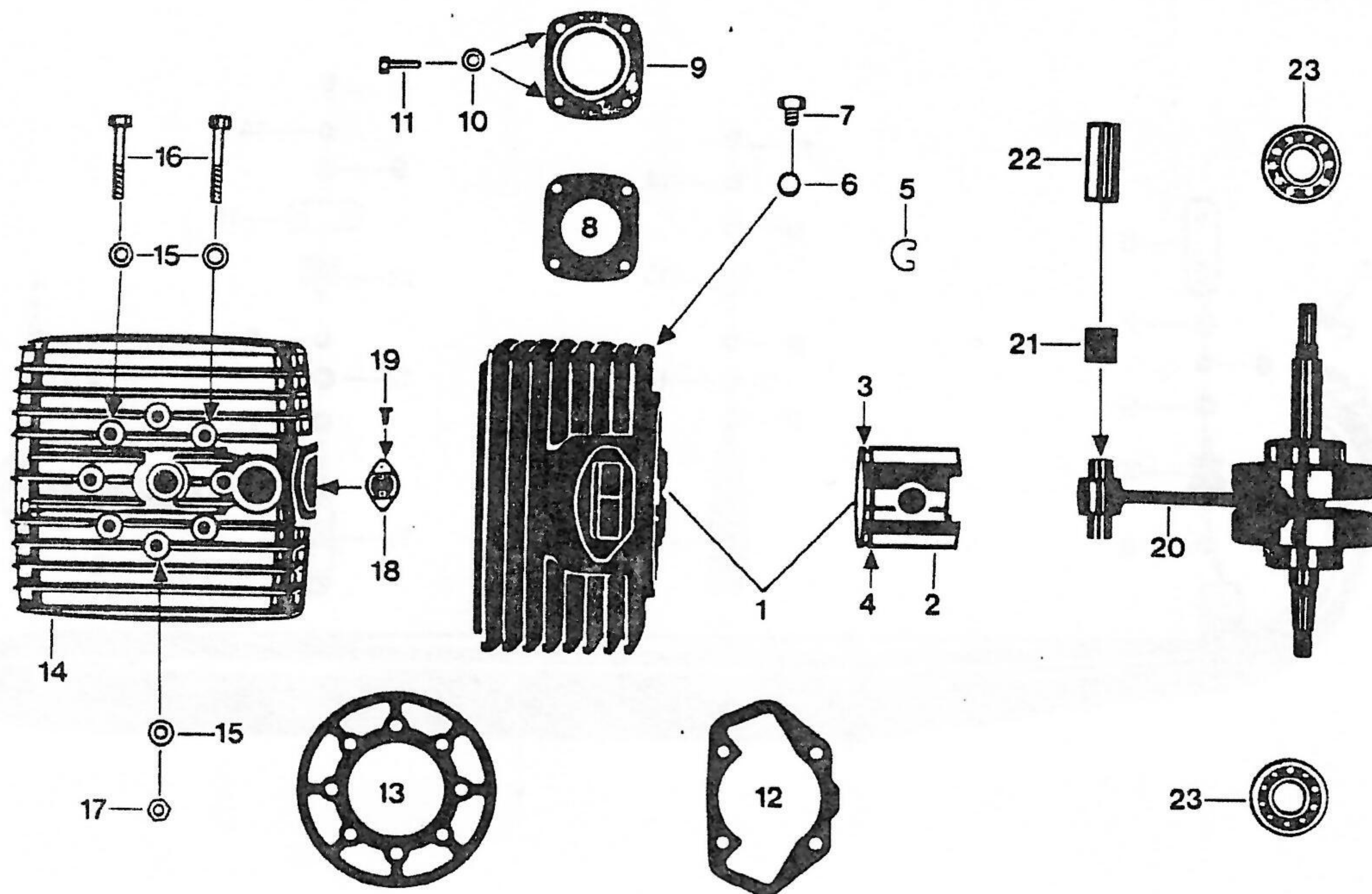
01.285.4

Bild	Bestell-Nr.	Benennung	St.	Bemerkung
1	285-01.232	Gehäusedeckel rechts	1	
2	DIN 625 6201/C3	Kugellager 12 x 32 x 10	1	
3	265-06.602	Kupplungshebel	1	
4	265-06.112	Drehfeder	1	
5	281-06.114	Scheibe 0,2 mm dick	var	
-	281-06.115	Scheibe 0,5 mm dick	1	
6	405-15.388	Dichtring	1	
7	DIN 6799 8	Sicherungsscheibe	1	
8	265-06.104	Kupplungszunge	1	
9	265-06.106	Einstellschraube	1	
10	DIN 7603 A10x13,5	Dichtring	1	
11	DIN 936 M 10x1	Sechskantmutter	1	
12	265-06.109	Haltefeder	2	
13	DIN 84 AM 4x6	Zylinderschraube	2	
14	DIN 1481 3x12	Spannhülse	1	
15	285-05.325	Führungsbolzen	1	
16	DIN 471 8x0,8	Sicherungsring	1	
17	DIN 7603 A 6x10	Dichtring	1	
18	DIN 85 AM 6x12	Linsenschraube	1	
19	285-01.233	Anschlußkappe	1	
20	DIN 964 AM 5x20	Linsenschraube	2	
21	285-01.181	Zylinderschraube BM 6 x 140	3	
22	285-01.180	Zylinderschraube BM 6 x 154	8	



09.288.1

Bild	Bestell-Nr.	Benennung	St.	Bemerkung
-	288-09.901	Dichtungssatz	1	
1	-----	Gehäusedichtung	1	
2	-----	Gehäusedichtung	1	
3	288-02.129	Zylinderkopfdichtung	1	
4	288-02.114	Zylinderfußdichtung	1	
5	285-01.192	O-Ring \varnothing 123 x 2,5	1	
6	284-02.153	Dichtring 10 x 14	1	
7	288-02.113	Flanschdichtung	1	
8	285-04.108	Ansaugdichtung	1	

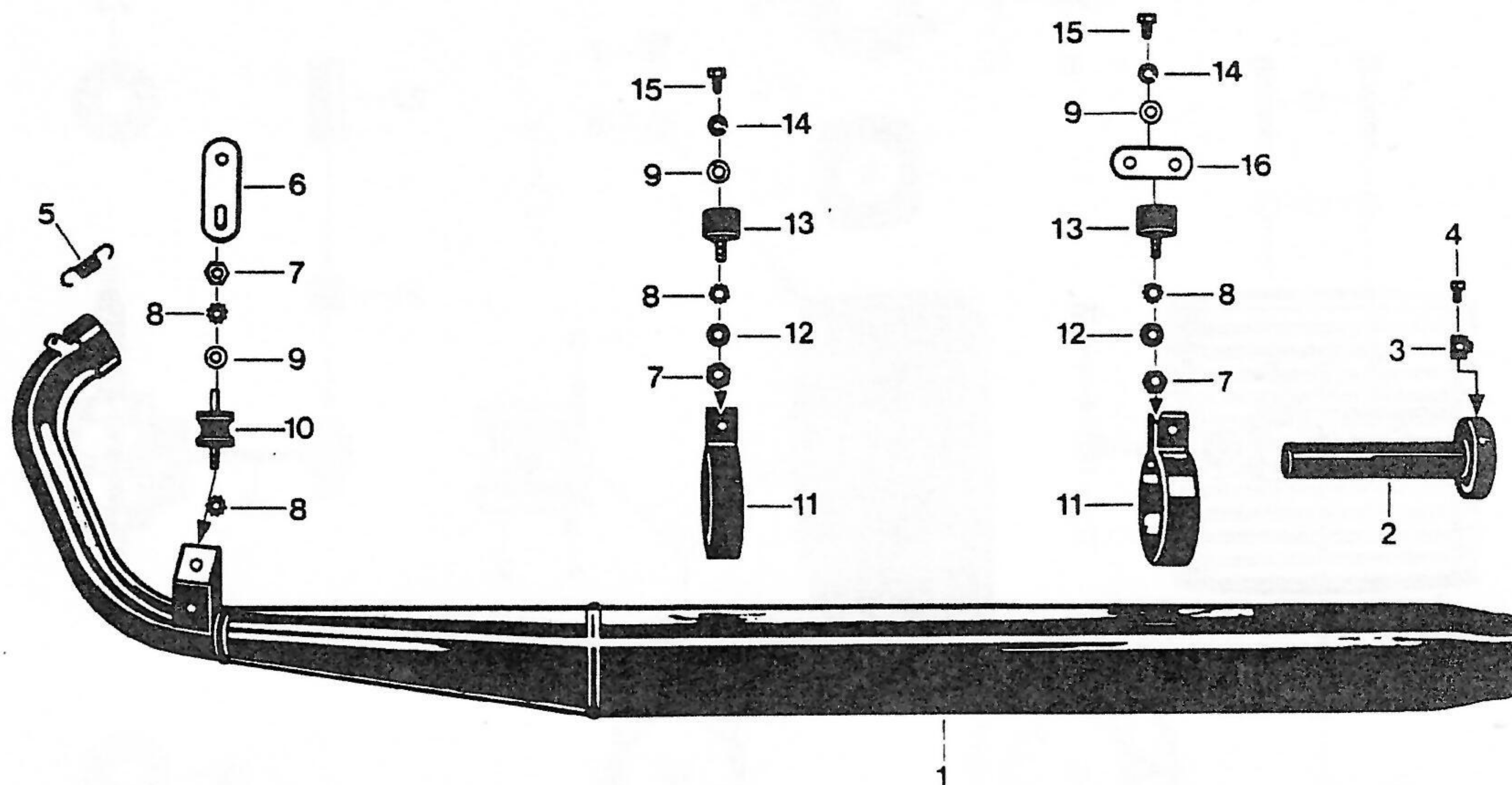


02.288.1

Bild	Bestell-Nr.	Benennung	St.	Bemerkung
------	-------------	-----------	-----	-----------

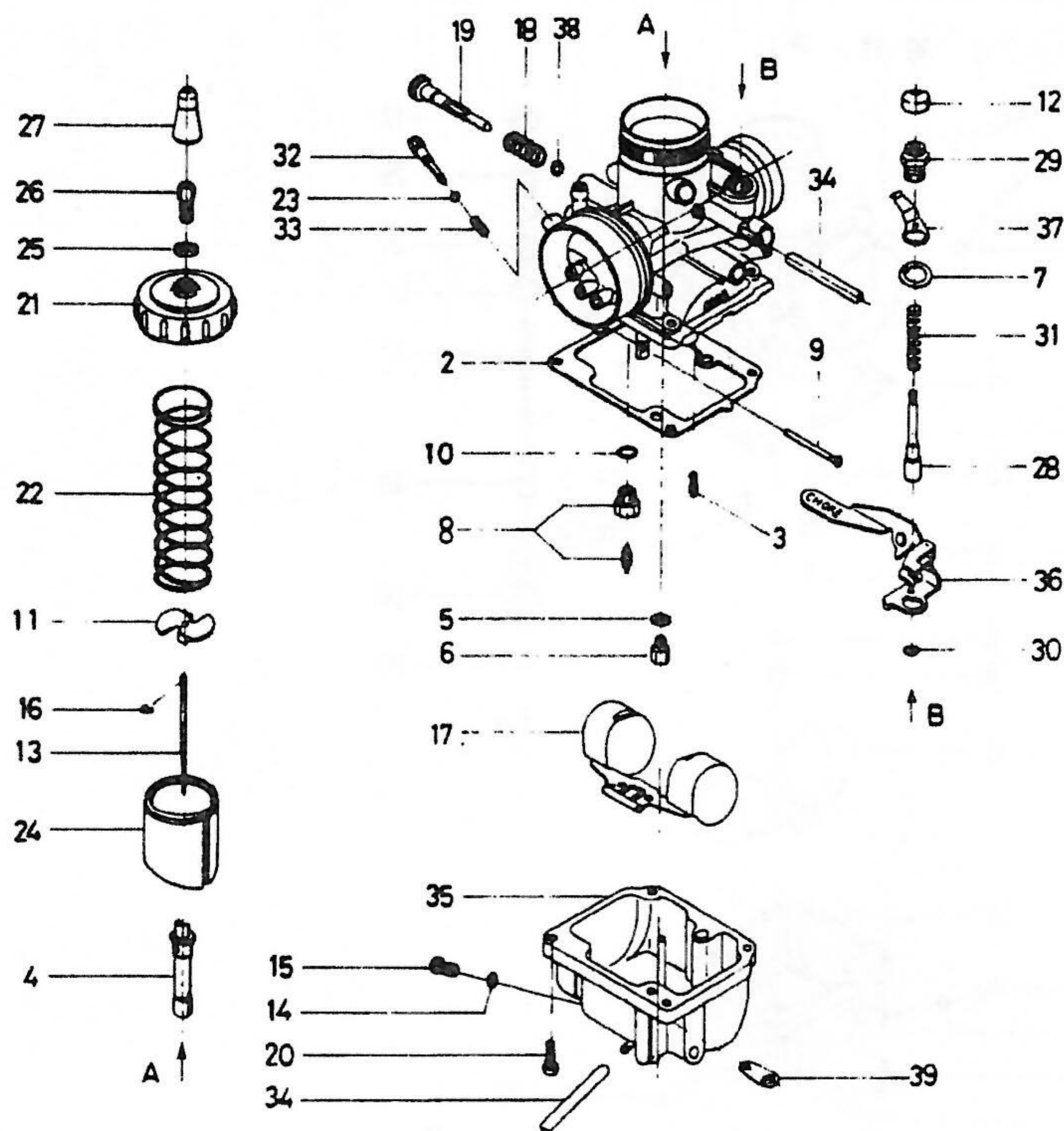
1-10	288-02.713	Zylinder kpl. (mit eingegossenen Stiftschrauben)	1	
2	288-02.708	x Kolben kpl. Ø 62 mm	1	
3	288-02.121	LD-Kolbenring - Nut I	1	
4	288-02.122	Rechteck-Kolbenring- Nut II	1	
5	DIN 73130/110	Drahtsprengring C 18	2	
6	284-02.153	Dichtring 10x14x1,5	1	
7	DIN 933/663	Wasserablaßschraube M 10x12	1	
8	288-02.113	Flanschdichtung	1	
9	288-02.603	Flansch	1	bis 9 776 215
-	288-02.612	Flansch	1	ab 9 776 216
-	DIN 934/410	6kt.Mutter M 6	4	
10	DIN 433/400	Scheibe A 6,4	4	
11	DIN 912/320	Zyl.Schraube M 6x20	4	bis 9 776 215
12	288-02.114	Zylinderfußdichtung	1	
13	288-02.129	Zylinderkopfdichtung	1	
14	288-02.605	Zylinderkopf	1	
15	285-02.204	Scheibe 8,4x16,5x2,5	8	
16	DIN 912/640	Zyl.Schraube M 8x55	4	
17	DIN 934/510	6kt.Mutter M 8	4	
18	288-07.700	Thermofühler	1	
19	DIN 84/220	Zyl.Schraube AM 3x6	2	
20	288-03.900	Kurbelwelle kpl.	1	
21	292-03.107	Nadelkäfing 18x22x23	1	
22	294-03.112	Kolbenbolzen Ø 18	1	
23	285-03.905	Kugellager 20x52x15	2	

x Verschiedene Toleranzen! Unbedingt den am Kolbenboden eingeschlagenen Buchstaben angeben!



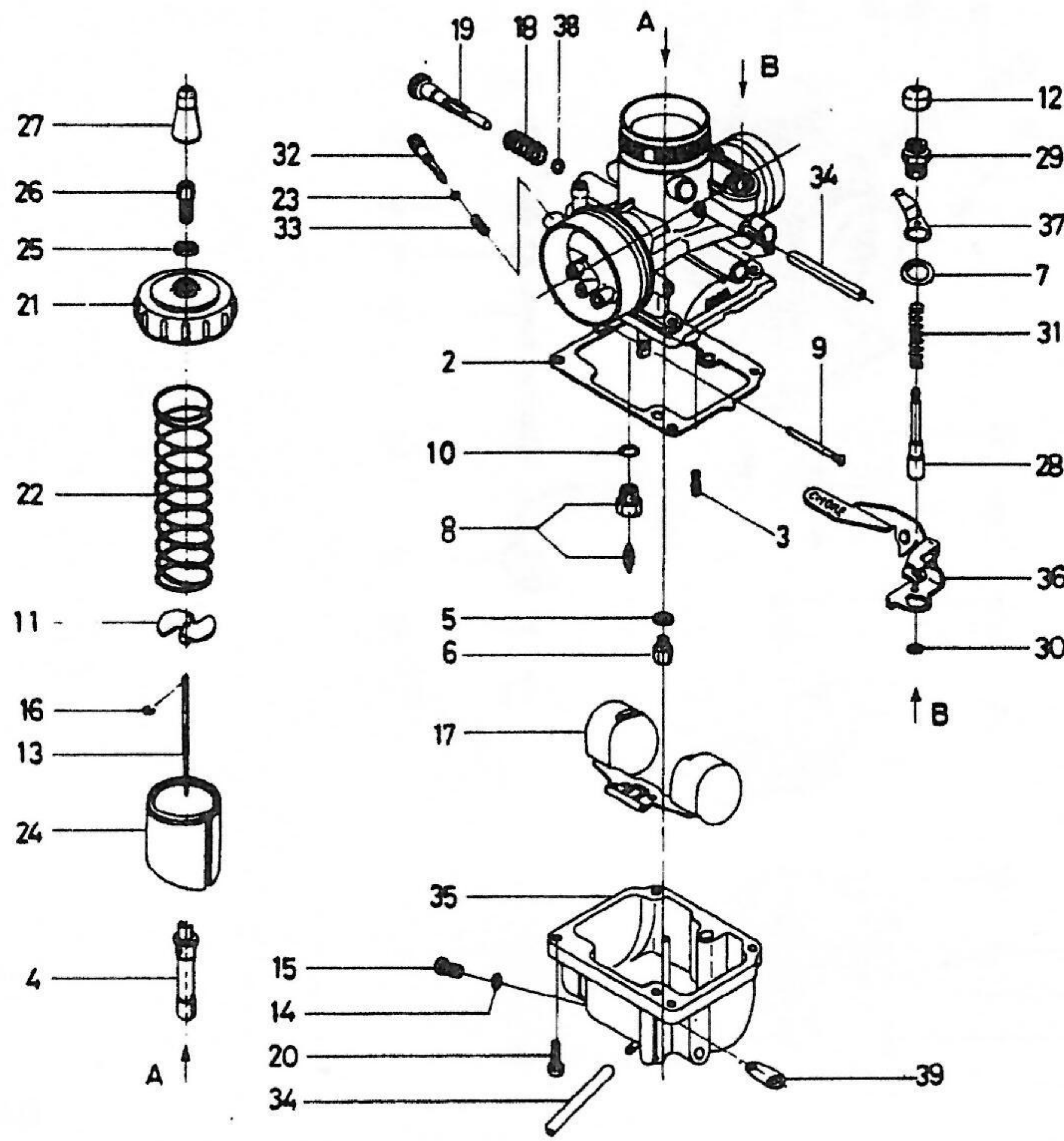
22.521.1

Bild	Bestell-Nr.	Benennung	St.	Bemerkung
1	521-22.717	Auspuffanlage	1	
2	521-22.608	Auspuffeinsatz	1	für 521-22.709
-	521-22.617	Auspuffeinsatz	1	für 521-22.717
-	521-22.125	Dichtring \varnothing 43,45x3,3 mm	1	für 521-22.717
3	520-22.908	Sicherungsblech	1	
4	DIN 933/300	6kt.Schraube M 6x10	1	
5	448-14.136	Zugfeder	3	
6	521-22.117	Halter	1	
7	DIN 934/500	6kt.Mutter M 8	3	
8	DIN 6797/600	Zahnscheibe A 8,4	4	
9	DIN 125/550	Scheibe A 8,4	3	
10	521-22.116	Schwingmetallpuffer	1	
11	521-22.107	Auspuffschelle	2	
12	DIN 137/480	Federscheibe B 8	2	
13	521-22.108	Schwingmetallpuffer	2	
14	DIN 127/560	Federring B 8	2	
15	DIN 933/540	6kt.Schraube M 8x12	2	
16	521-22.110	Lasche	1	



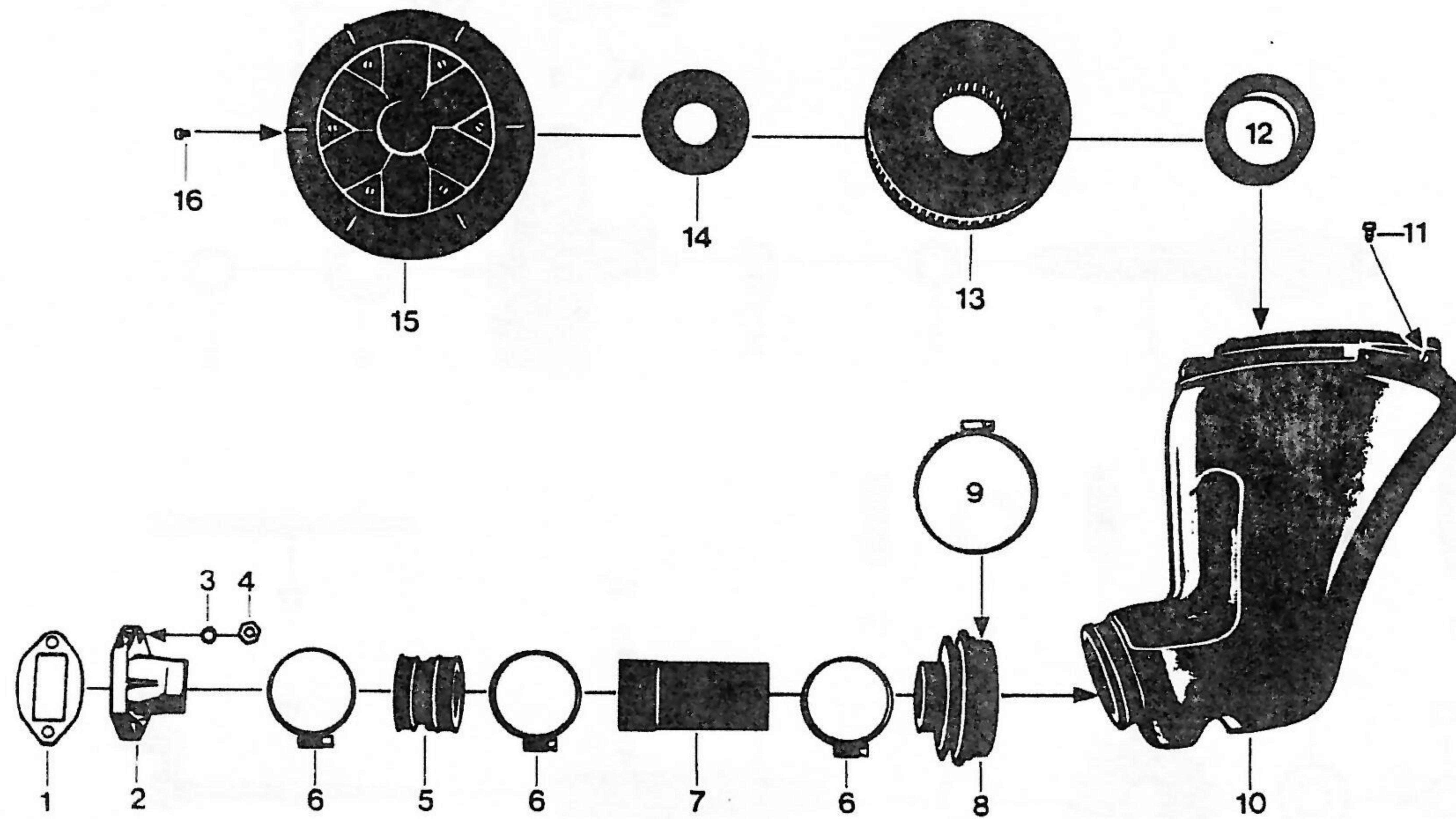
04. 288.1

Bild	Bestell-Nr.	Benennung	St.	Bemerkung
-	288-04.702	Vergaser kpl.	1	VM 28 - 202
2	288-04.900	Dichtung	1	
3	284-04.950	Leerlaufdüse Gr. 35	var	
-	288-04.901	Leerlaufdüse Gr. 40	1	
-	288-04.902	Leerlaufdüse Gr. 45	var	
4	288-04.903	Nadeldüse Gr. P - 0	var	
-	288-04.904	Nadeldüse Gr. P - 2	1	
-	288-04.905	Nadeldüse Gr. P - 4	var	
5	288-04.906	Scheibe	1	
6	288-04.907	Hauptdüse Gr. 95	var	
-	288-04.908	Hauptdüse Gr. 100	var	
-	288-04.909	Hauptdüse Gr. 105	1	
-	288-04.910	Hauptdüse Gr. 110	var	
-	288-04.911	Hauptdüse Gr. 115	var	
7	288-04.912	Scheibe	1	
8	288-04.913	Schwimmernadelventil	1	
9	288-04.914	Stift	1	
10	288-04.915	Scheibe	1	
11	288-04.916	Platte	1	
12	284-04.968	Schutzkappe	1	
13	288-04.918	Düsennadel	1	
14	288-04.919	Dichtring	1	
15	288-04.920	Ablaßschraube	1	
16	284-04.936	Nadelfixierung	1	
17	288-04.921	Schwimmer	1	
18	288-04.922	Feder	1	
19	288-04.923	Schraube	1	



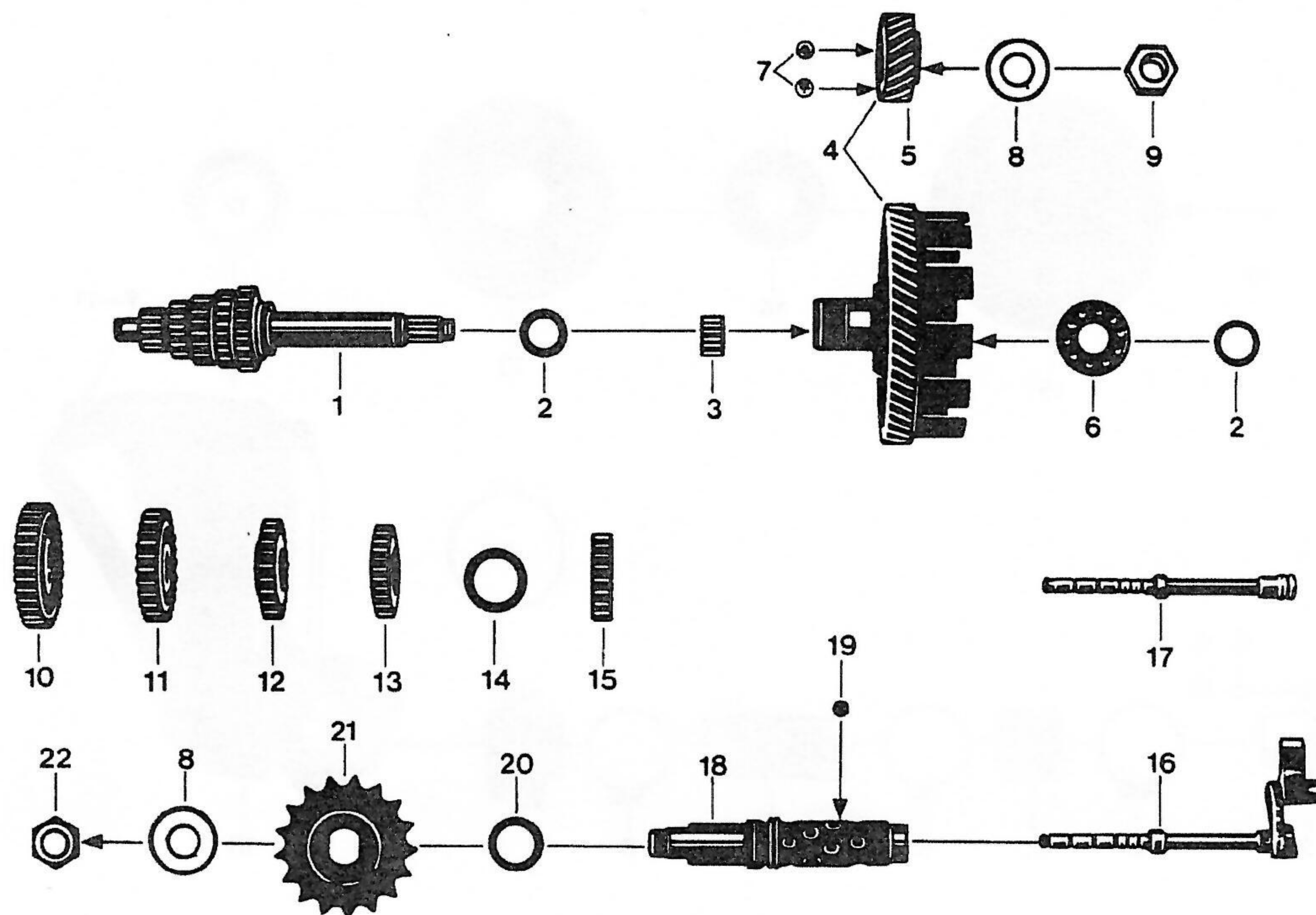
04. 288.1

Bild	Bestell-Nr.	Benennung	St.	Bemerkung
20	288-04.924	Schraube mit Scheibe	4	
21	288-04.925	Deckelverschraubung	1	
22	288-04.926	Feder	1	
23	288-04.927	O-Ring	1	
24	288-04.928	Gasschieber	1	
25	284-04.961	Mutter	2	
26	288-04.929	Seil-Verstellschraube	1	
27	284-04.959	Schutzkappe	1	
28	288-04.930	Starterkolben	1	
29	288-04.931	Starterverschraubung	1	
30	288-04.932	O-Ring	1	
31	284-04.965	Feder	1	
32	288-04.933	Luftschraube	1	
33	284-04.930	Feder	1	
34	284-04.957	Überlaufschlauch	2	
35	288-04.934	Schwimmergehäuse	1	
36	288-04.935	Starterhebel	1	
37	288-04.936	Federhalter	1	
38	288-04.937	O-Ring	1	
39	288-04.938	Platte	1	
--	517-17.111	Gummitülle	1	



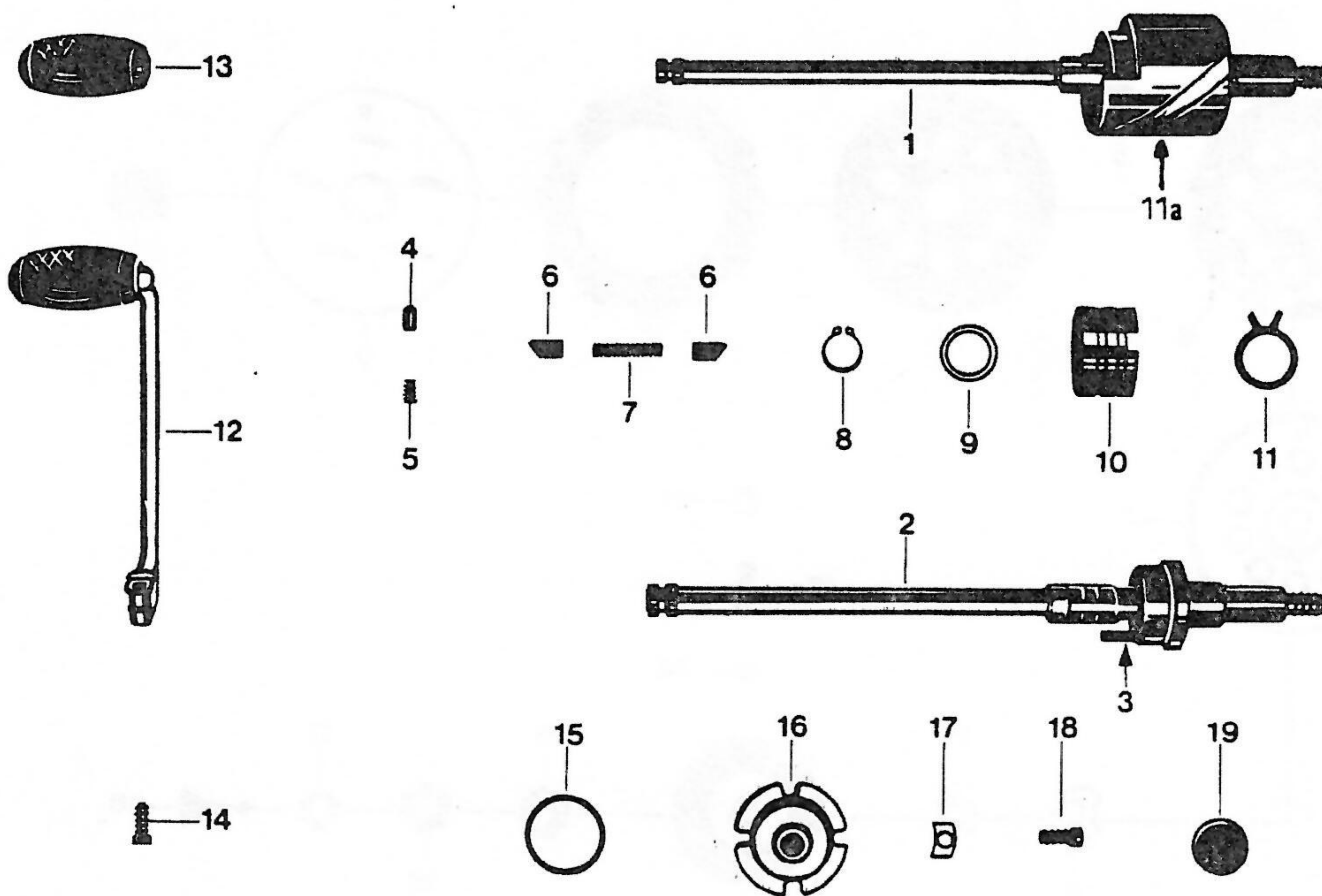
04.288.2

Bild	Bestell-Nr.	Benennung	St.
1	285-04.108	Dichtung	1
2	285-04.203	Ansaugstutzen	1
3	din 433/400	Scheibe 6,4	2
4	din 934/410	Mutter M 6	2
5	285-04.209	Gummimuffe	1
6	din3017/455	Klemmschelle LA 40-60	3
7	285-04.208	Rohr,	1
8	520-10.317	Faltenbalg	1
9	din3017/500	Klemmschelle LA 60-80	1
10	520-10.717	Ansauggeräushdämpfer kpl.	1
11	din7971/460	Blechschaube BZ 4,2x6,5	1
12	520-10.379	Dichtring Ø 59	1
13	520-10.608	Filtereinsatz	1
14	520-10.324	Dichtring 34,8 Ø	1
15	520-10.901	Filterdeckel kpl.	1
16	din7971/520	Blechschaube BZ 4,2x9,5	6



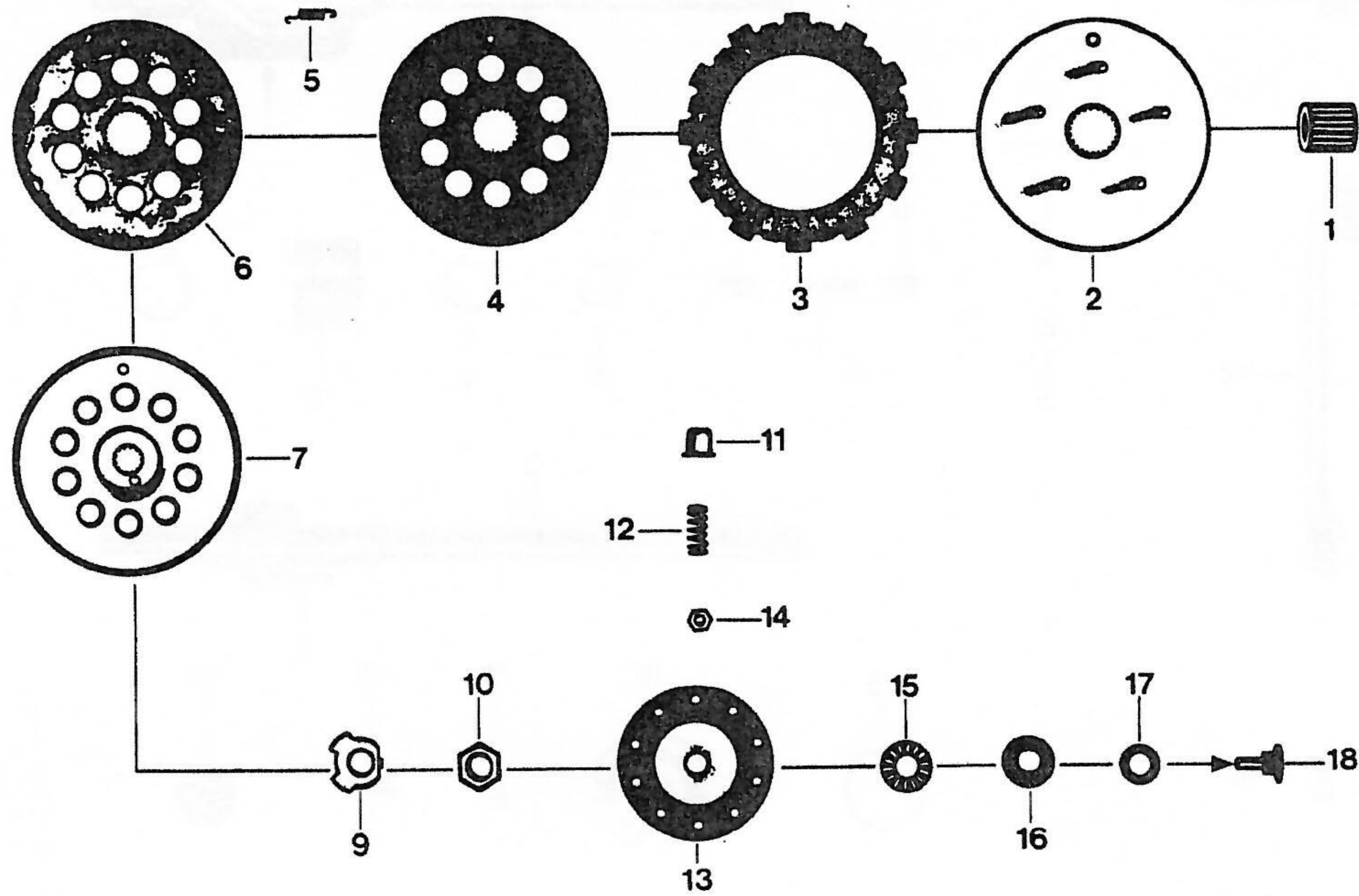
05. 285. 1

Bild	Bestell-Nr.	Benennung	St.	Bemerkung
1	288-05.602	Getriebewelle	1	
2	265-05.178	Scheibe 17,1 x 23 x 0,05	var	
-	265-05.177	Scheibe 17,1 x 23 x 0,1	var	
-	265-05.176	Scheibe 17,1 x 23 x 0,2	var	
-	265-05.175	Scheibe 17,1 x 23 x 0,5	var	
-	265-05.179	Scheibe 17,1 x 23 x 0,8	var	
3	285-05.330	Nadellager 17 x 21 x 13	1	
4	285-05.903	Kupplungsrad kpl.	1	
5	286-05.102	Antriebsritzel 20 Zähne	1	
6	DIN 625 6003	Kugellager 17 x 35 x 10	1	
7	DIN 5401 Ø 5	Kugel	2	
8	276-05.198	Scheibe 15,2 x 30 x 0,75	2	
9	285-05.151	Mutter M 15 x 1 (Linksgewinde)	1	
10	288-05.112	Zahnrad 1. Gang, 34 Zähne	1	
11	288-05.113	Zahnrad 2. Gang, 26 Zähne	1	
12	288-05.114	Zahnrad 3. Gang, 23 Zähne	1	
13	288-05.115	Zahnrad 4. Gang, 24 Zähne	1	
14	265-05.255	Scheibe 22,1 x 32 x 0,2	var	
--	265-05.256	Scheibe 22,1 x 32 x 0,1	var	
--	265-05.257	Scheibe 22,1 x 32 x 0,3	var	
15	288-05.116	Zahnrad 5. Gang, 20 Zähne	1	
16	285-05.673	Ziehkeil kpl.	1	
17	285-05.905	Ziehkeil allein	1	
18	288-05.601	Schaltwelle	1	
19	278-05.101	Kugel Ø 7	20	
20	267-05.310	Scheibe 20,2 x 28 x 0,1	var	
--	278-01.129	Scheibe 20,2 x 28 x 0,2	var	
--	278-01.131	Scheibe 20,2 x 28 x 1,0	1	
21	285-05.290	Kettenritzel 17 Zähne	1	
22	276-05.119	Sechskantmutter M 15 x 1	1	



05.285.2

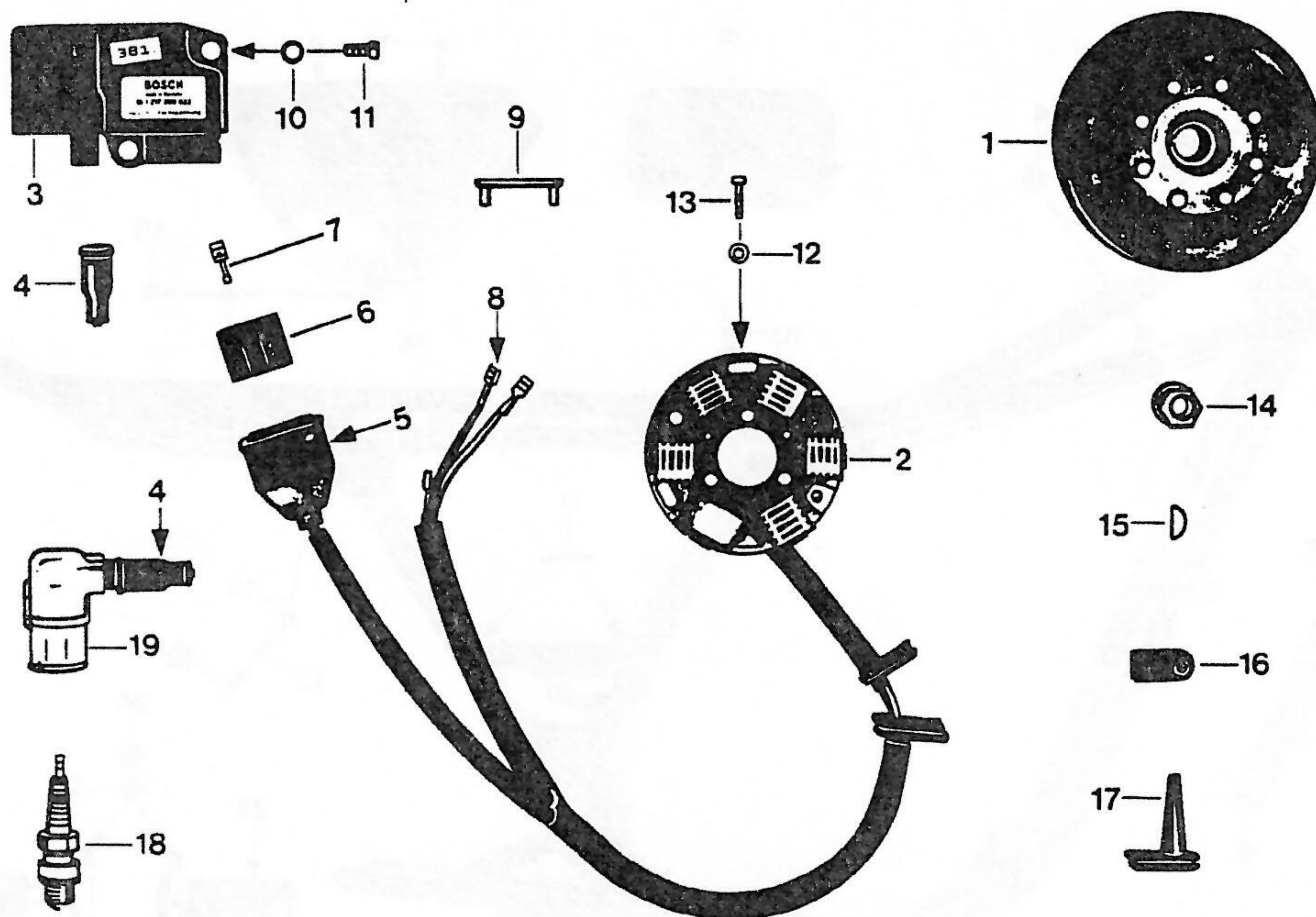
Bild	Bestell-Nr.	Benennung	St.	Bemerkung
1	285-05.710	Fußschaltwelle kpl.	1	
2	285-05.618	Fußschaltwelle allein	1	
3	DIN 5402/300	Lagernadel 3x27,8	1	
4	267-05.125	Arretierbolzen	1	
5	267-05.126	Druckfeder	1	
-	DIN 660/345	Halbrundniet 2,6x6	1	
6	267-05.586	Schaltklinke	2	
7	267-05.585	Druckfeder	1	
8	DIN 471/350	Sicherungsring 16x1	1	
9	267-05.244	Scheibe 16,2x22,8x0,1	var	
10	285-05.256	Klinkenabweiser	1	
11	278-05.100	Rückholfeder	1	
11a	284-05.119	Schaltglocke	1	
12	282-05.700	Fußschalthebel	1	
13	616 z 25	Gummimuffe	1	
14	DIN 933/346	Sechskantschraube M 6x16	1	
15	285-05.322	O-Ring \varnothing 30x2,5	1	
16	267-05.112	Einstellglocke	1	
17	267-05.113	Unterlegplättchen	2	
18	DIN 920/400	Linsenschraube M 6x15	2	
19	267-05.130	Gummikappe	1	



06.285.1

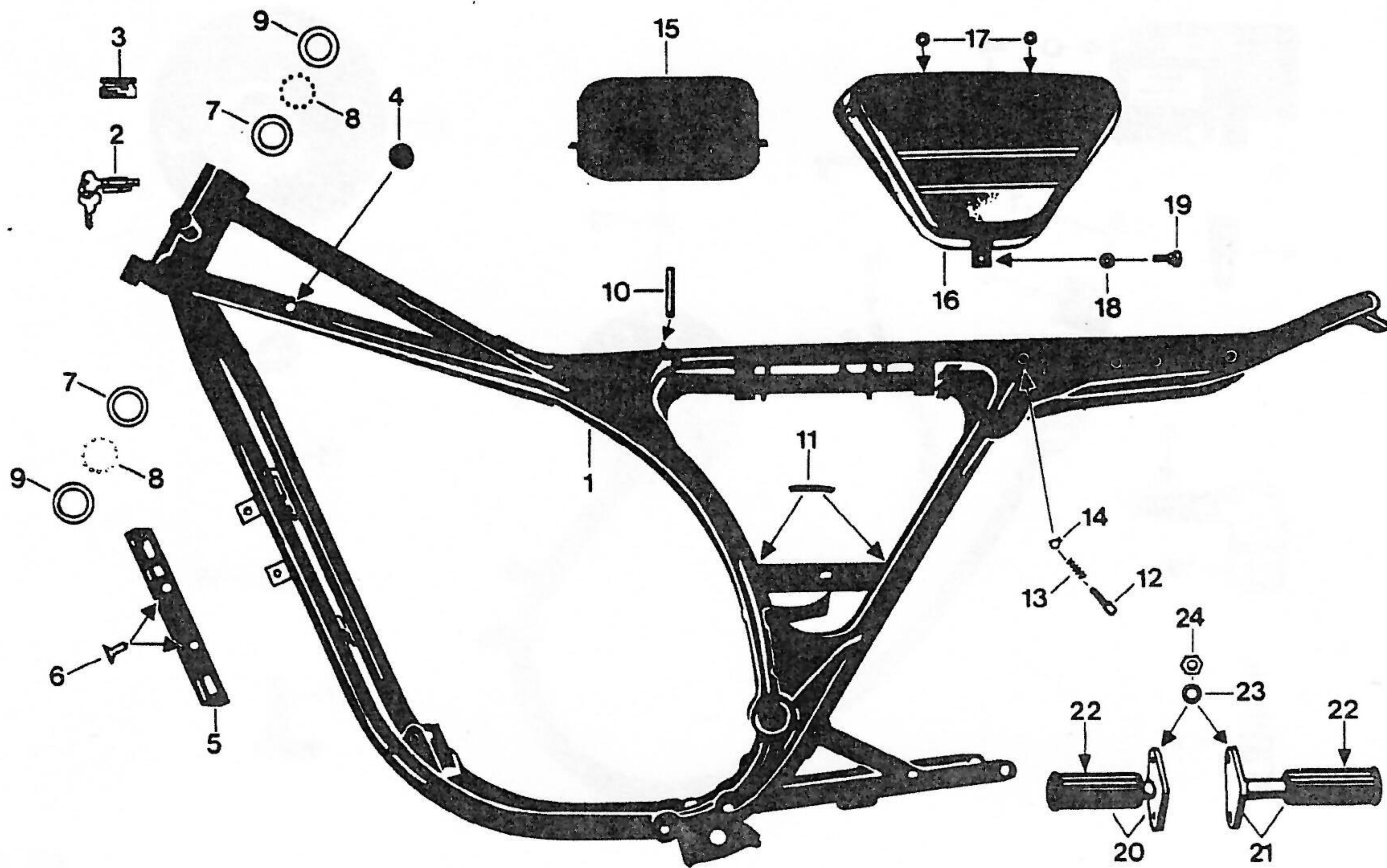
Bild	Bestell-Nr.	Benennung	St.	Bemerkung
1	285-06.101	Ritzel	1	
2	285-06.600	Haltescheibe	1	
3	288-06.600	Lamelle	5	
4	285-06.124	Kupplungsscheibe	3	
5	285-06.122	Zugfeder	1	
6	285-06.125	Kupplungsscheibe	1	
7	265-06.127	Deckscheibe	1	
9	284-06.104	Sicherungsblech	1	
10	265-06.202	Sechskantmutter	1	
11	261-06.155	Federhülse	10	
12	285-06.107	Kupplungsfeder	10	
13	285-06.108	Druckscheibe	1	
14	DIN 934 M 4	Sechskantmutter	5	
15	285-06.115	Nadellager 10 x 24	1	
16	285-06.116	Scheibe 10 x 24 x 1	1	
17	285-06.111	Scheibe 10,1 x 18 x 0,1	var	
--	285-06.112	Scheibe 10,1 x 18 x 0,2	var	
--	285-06.113	Scheibe 10,1 x 18 x 0,4	var	
--	285-06.114	Scheibe 10,1 x 18 x 0,8	var	
18	285-06.605	Druckstift	1	

D5



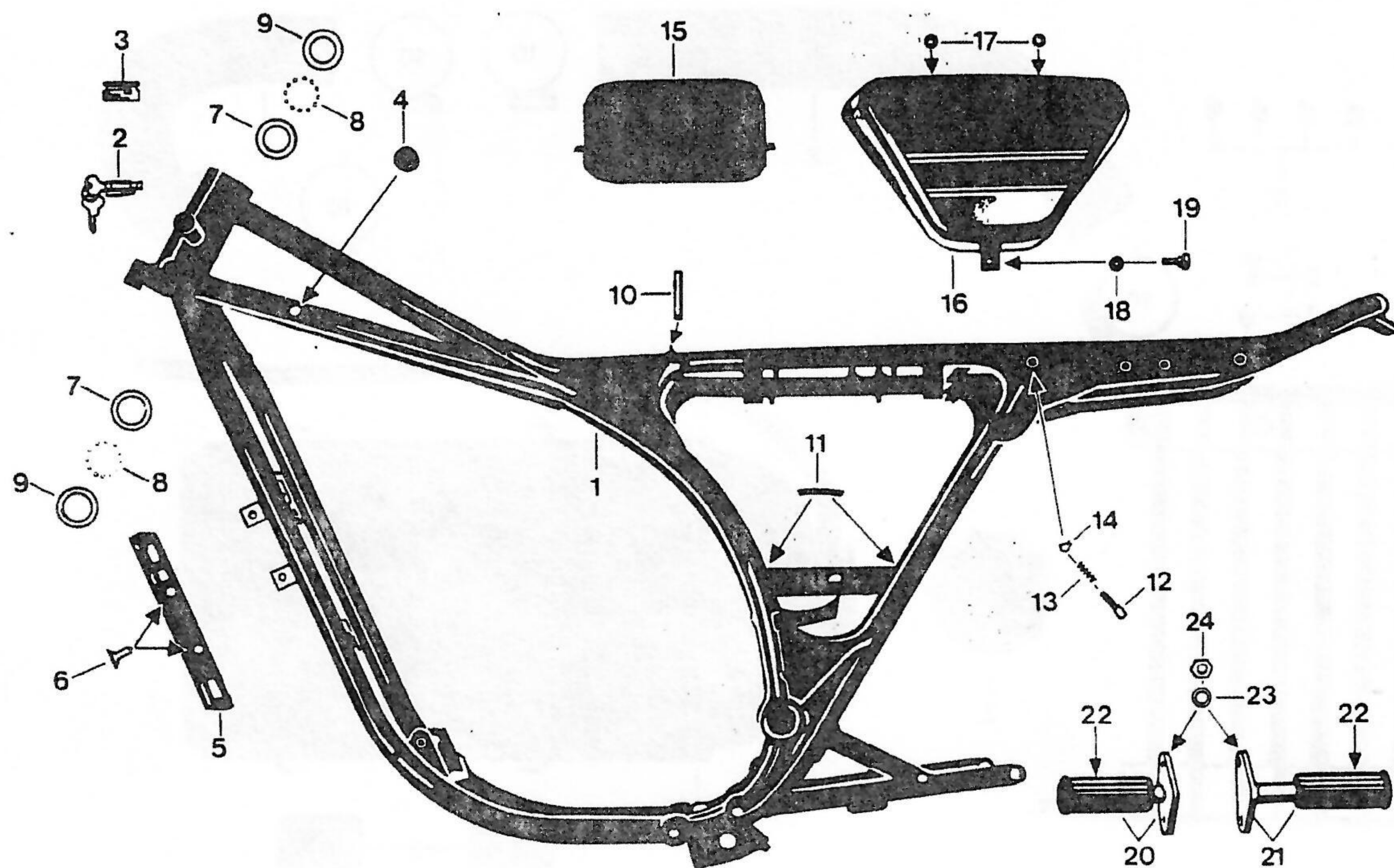
07. 288.1

Bild	Bestell-Nr.	Benennung	St.	Bemerkung
				<u>BOSCH-Nr.:</u>
-	285-07.752	HKZ-Zündanlage 30/35W	1	0 212 198 004
1	285-07.911	Polrad	1	1 215 254 657
2	285-07.912	Ankerplatte kpl. verkabelt	1	1 217 031 165
-	284-07.919	Steueranker	1	1 214 212 117
3	284-07.910	Elektronik-Box	1	1 217 280 022
4	282-07.101	Schutzkappe	1	
5	285-07.139	Schutzkappe	1	
6	284-07.128	Steckhülsegehäuse	1	
7	304-07.249	Steckhülse 6,8x0,8	4	
8	DIN 46340/200	Steckhülse 6,3x1	3	
9	285-07.129	Halteplatte	1	
10	DIN 137/360	Federscheibe A 6	2	
11	DIN 933/320	Schraube AM 6x12	2	
12	284-07.124	Scheibe 4,2x9,3x2	3	
13	DIN 84/293	Schraube AM 4x16	3	
14	285-07.135	Bundmutter	1	
15	DIN 6888/300	Scheibenfeder 3x3,7	1	
16	285-07.105	Kabeltülle	1	
17	283-07.100	Kabeltülle	1	
18	288-07.101	Zündkerze W 260	1	0 241 252 021
19	284-07.715	Entstörstecker	1	0 356 351 031



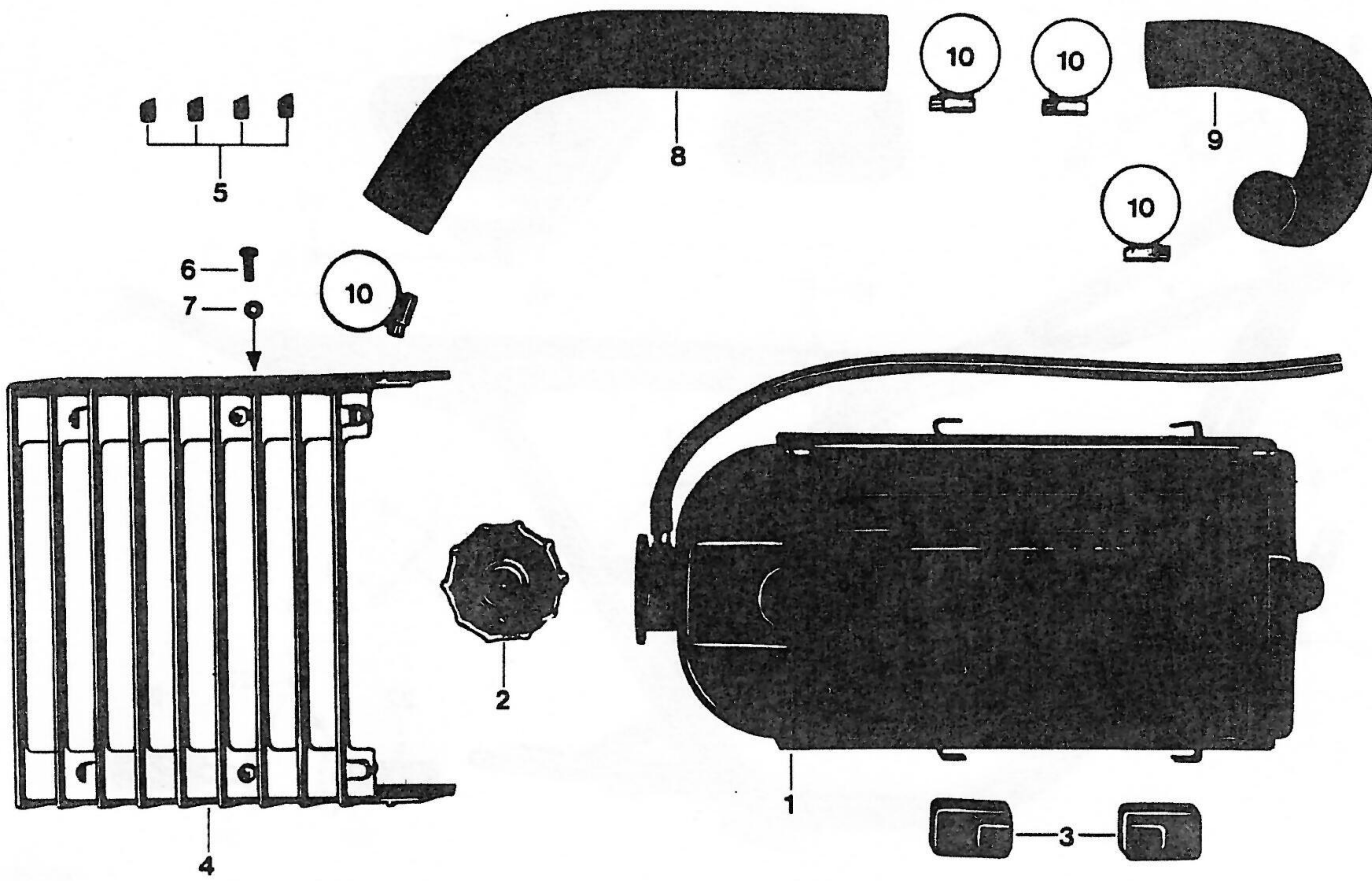
10.521.1

Bild	Bestell-Nr.	Benennung	St.	Bemerkung
1	521-10.905	Rahmen mit Sitzbankschloß	1	
2	529-10.906	Absperrschloß mit 2 Schlüssel (Ersatzschlüssel mit eingravierter Nummer zu beziehen bei: Fa. Neiman, Schwelmerstraße 100-108 D-5600 Wuppertal-Langerfeld	2	1xf. Gabel 1xf. Sitzbank
3	435-10.900	Typschild	1	
-	DIN 1476/250	Halbrund-Kerbnagel 2x5	2	
4	521-10.140	Puffer	2	
5	521-10.191	Kühlerhalter links	1	
6	DIN 963/560	Schraube M 6x16	2	
7	1871 z 155	Rahmenlauftring	2	
8	DIN 5401/500	Kugel Ø 6	36	
9	1871 z 156	Gabellaufring	2	
10	521-10.167	Kantenschutz	1	
11	517-20.107	Kantenschutz	2	
12	521-10.145	Bolzen	1	bis Nr. 9 202 100



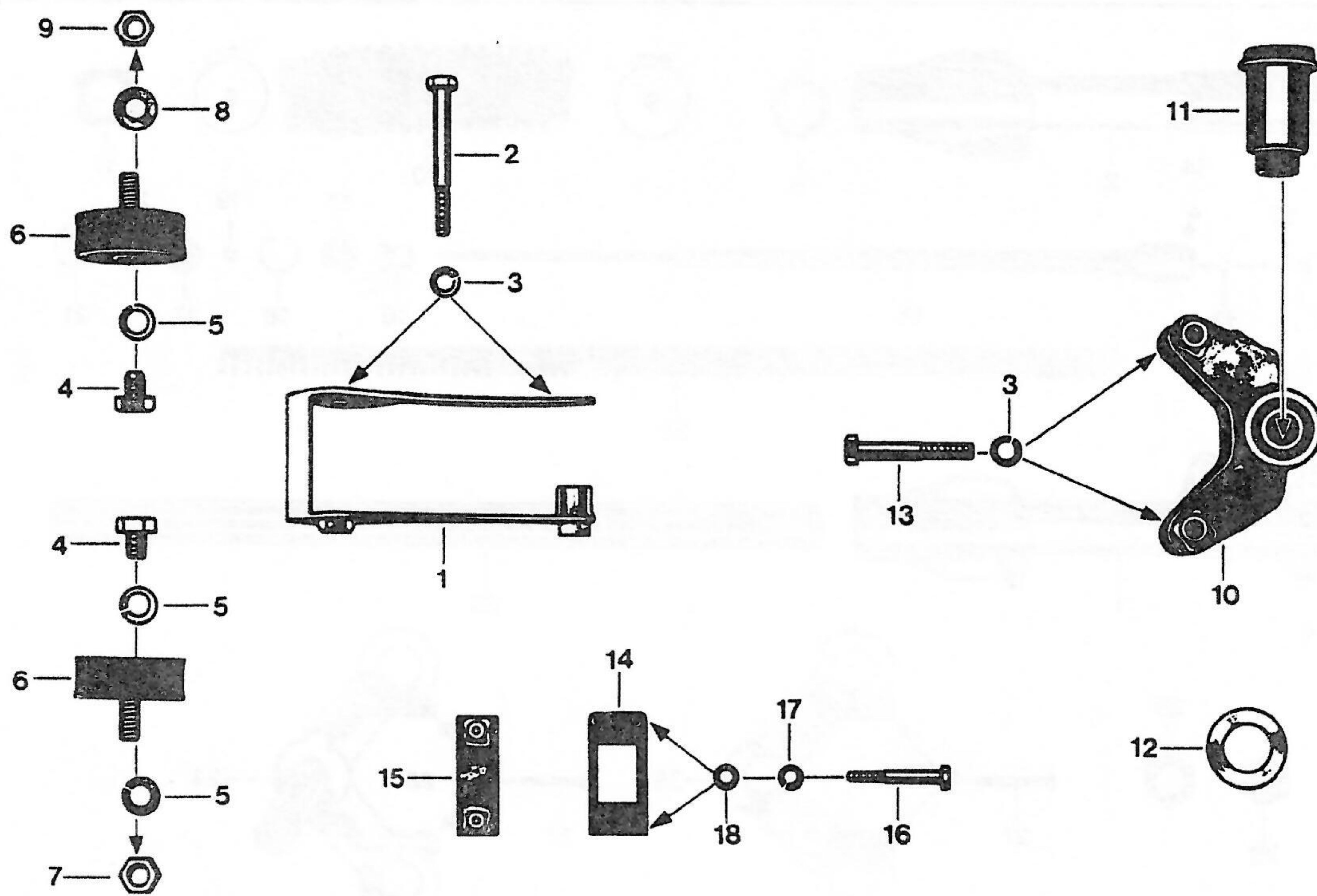
10.521.1

Bild	Bestell-Nr.	Benennung	St.	Bemerkung
13	DIN 2098/480	Feder 0,8x8x21,5	1)	bis Nr. 9 202 100
14	DIN 471/158	Sicherungsring 6x0,7	1)	
15	521-10.623	Abdeckung	1	
16	521-10.902 <u>Farbe</u>	Rahmendeckel links	1)	ohne Abziehbild, extra mitbestellen!
--	521-10.903 <u>Farbe</u>	Rahmendeckel rechts	1)	
--	521-10.203	Abziehbild " KS 175 "	2	
--	561-14.350	Kantenschutz	2	
17	521-10.109	Gummitülle	4	
18	521-10.107	Scheibe	2	
19	521-10.176	Rändelschraube	2	
20	521-14.619	Fahrerfußraste links	1	
21	521-14.620	Fahrerfußraste rechts	1	
22	521-14.114	Gummimuffe	2	
23	DIN 137/560	Federscheibe A 10	4	
24	DIN 934/560	Mutter M 10	3	
24	521-14.115	Hutmutter M 10x38	1	f.Fußraste links



10. 521.2

Bild	Bestell-Nr.	Benennung	St.	Bemerkung
1	521-10.630	Wasserkühler	1	
2	530-10.114	Kühlerverschluß	1	
3	517-10.185	Gummihalter	4	
4	517-10.715	Kühlerverkleidung	1	
5	517-10.245	Gummipilz	4	
6	DIN 7981 4,8x13	Linsen-Blechschaube	2	
7	517-16.145	Gummischeibe 3,9 x 8 x 1	2	
8	521-10.189	Wasserschlauch Ø 40	1	
9	521-10.190	Wasserschlauch Ø 25	1	
10	DIN 3017 LA25-40	Klemmschelle	4	

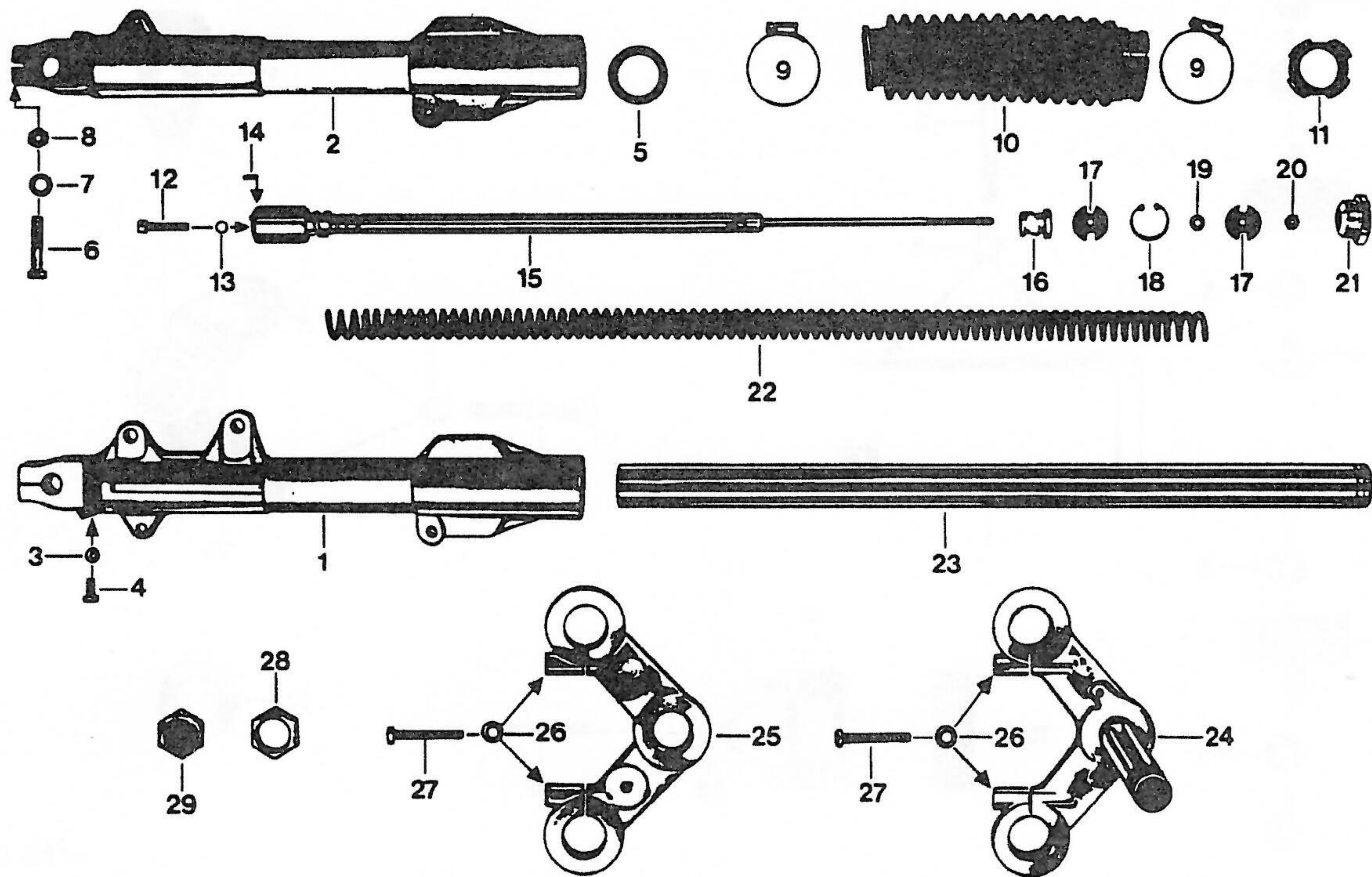


18.521.1

Bild	Bestell-Nr.	Benennung	St.	Bemerkung
1	520-18.615	Motorträger vorn	1	
2	DIN 931 M 8x70	Sechskantschraube	1	
-	DIN 931 M 8x75	Sechskantschraube	1	
3	DIN 127 B 8	Federring	4	
4	DIN 933 M 10x12	Sechskantschraube	2	
5	DIN 127 B 10	Federring	3	
6	521-18.601	Schwingmetallpuffer	2	
7	DIN 934 M 10	Sechskantmutter	1	
8	DIN 127 B 10	Federring	1	
9	DIN 934 M 10	Sechskantmutter	1	
10	520-18.703	Motoraufhängung hinten	1	
11	520-14.627	Elasticbüchse	1	
12	520-18.118	Scheibe 23 x 38 x 4,5	1	
13	DIN 931 M 8x55	Sechskantschraube	2	
14	510-18.218	Führung	1	
15	520-18.617	Platte	1	
16	DIN 931 M 6x45	Sechskantschraube	2	
17	DIN 127 B 6	Federring	2	
18	DIN 125 A 6,4	Scheibe	2	

Vorderradgabel

ab Fg.-Nr. 9 083 349 - 9 202 100
521-500

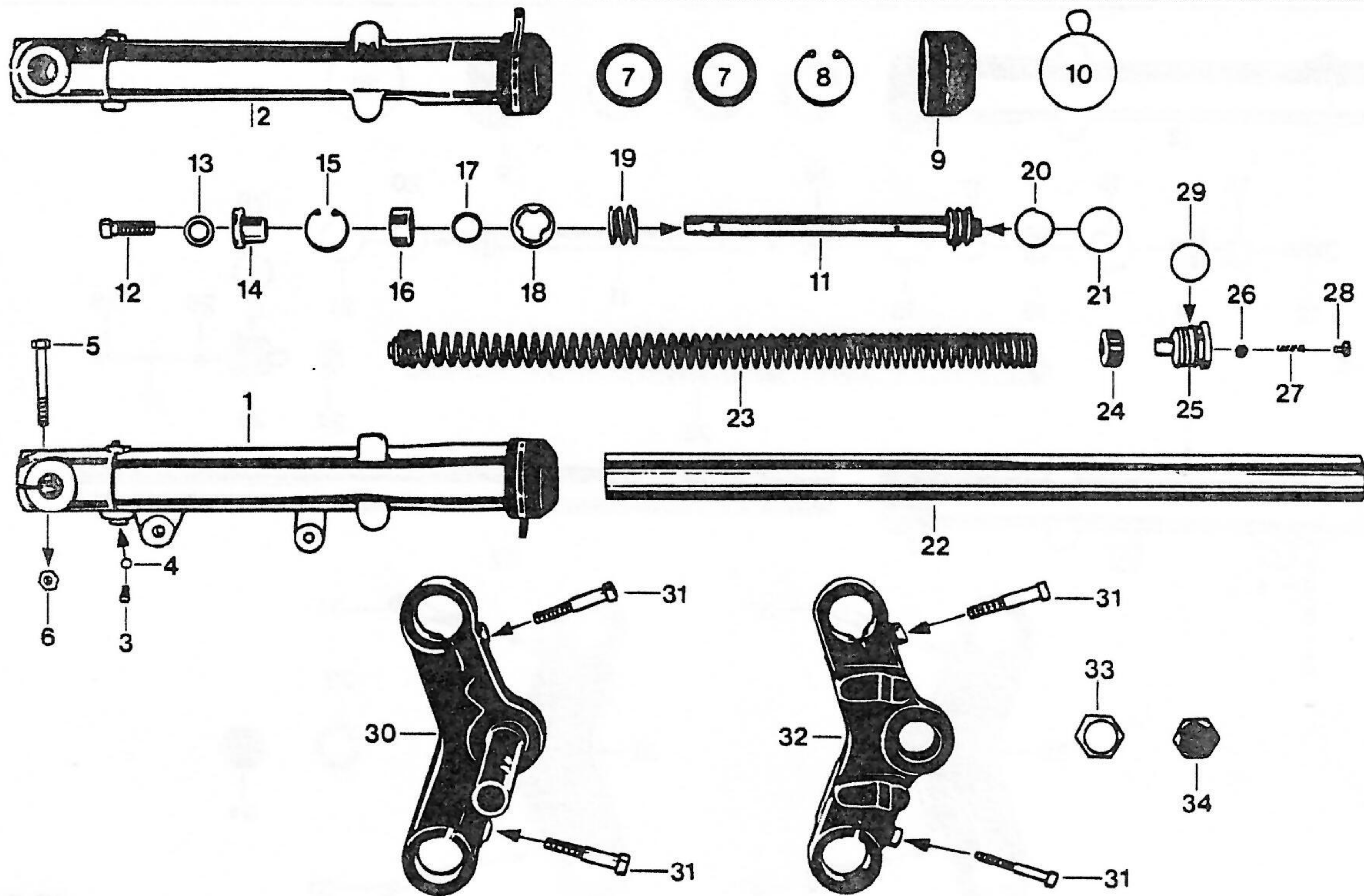


12.521.1

Bild	Bestell-Nr.	Benennung	St.	Bemerkung
-	521-12.902	Vorderradgabel kpl.	1	
1	521-12.709	Gabelführung links	1	Bild 1, 3 - 5
2	521-12.710	Gabelführung rechts	1	Bild 2 - 5
3	DIN 7603 A 6 x 10	Dichtring	2	
4	DIN 933 M 6 x 12	Sechskantschraube	2	
5	520-12.226	Wellendichtring QHW 32 x 42	2	
6	DIN 931 M 8 x 40	Sechskantschraube	2	
7	DIN 125 A 8,4	Scheibe	2	
8	561-17.111	Sicherungsmutter M 8	2	
9	DIN 3017 LA 32-50	Klemmschelle	4	
10	517-12.198	Faltenbalg	2	
11	520-12.257	Gummiring	2	
12	DIN 912 M 6 x 30	Zylinderschraube	2	
13	520-12.271	O-Ring Ø 6 x 1,5	2	
14	DIN 1481 4 x 10	Spannhülse	2	
15	521-12.627	Dämpfer kpl.	2	
16	520-12.272	Federträger	2	
17	521-12.126	Scheibe 6,1 x 25,75 x 3	4	
18	DIN 472 26 x 1,2	Sicherungsring	2	
19	521-12.145	Scheibe 6,45 x 11,8 x 1,25	2	
20	DIN 934 M 6	Sechskantmutter	2	
21	521-12.156	Verschlussschraube SW 36	2	
22	521-12.125	Druckfeder	2	
23	521-12.613	Gabelrohr	2	
24	520-12.663	Gabelverbindung unten	1	
25	520-12.204	Gabelverbindung oben	1	
26	DIN 137 B 7	Federscheibe	4	
27	DIN 933 M 7 x 50	Sechskantschraube	4	
28	519-12.110	Kegelmutter	1	
29	520-12.143	Hutmutter	1	

Vorderradgabel (Marzocchi)

ab Fg.-Nr. 9 202 101
521-510, 511

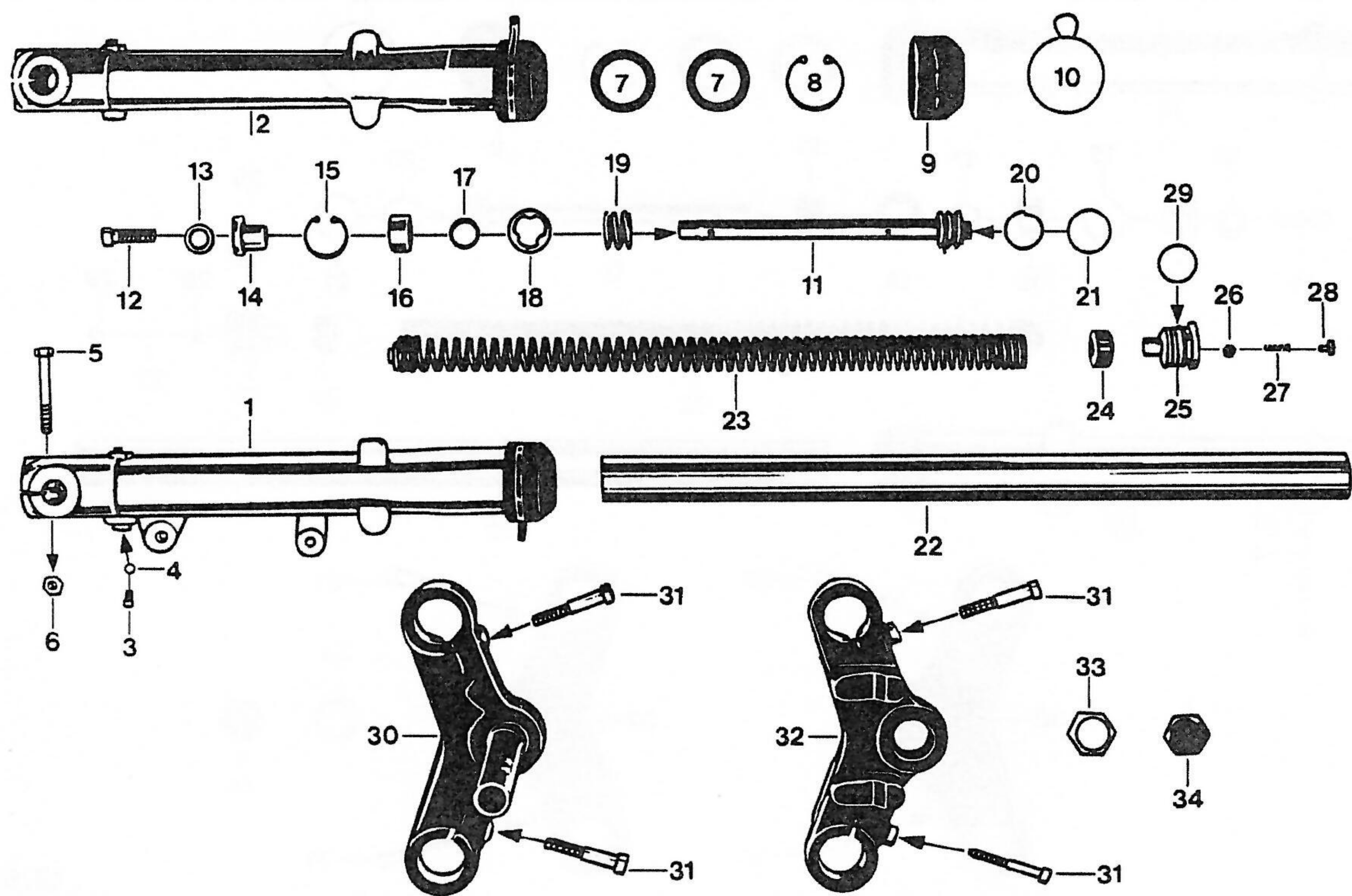


12.521.2

Bild	Bestell-Nr.	Benennung	St.	Bemerkung
-	521-12.903	Vorderradgabel komplett	1	
1	521-12.169	Gabelholm links kpl.	1	Bild 1,3,4,7-10
2	521-12.170	Gabelholm rechts kpl.	1	Bild 2-4,7-10
3+4	521-12.189	Ölablaßschraube	2	mit O-Ring
4	521-12.171	O-Ring \varnothing 5,5	2	
5	DIN 931/600	Schraube M 8x60	2	
6	DIN 982/300	Mutter M 8	2	
7	DIN 3760/705	Wellendichtring 35x47x7 NB	4	
8	521-12.177	Sicherungsring \varnothing 47x1,2	2	
9	521-12.181	Manschette	2	
10	521-12.182	Spannfeder	2	
11	521-12.178	Dämpfer kpmplett	2	Bild 11 - 21
12	DIN 912/730	Schraube M 12x30	2	
13	521-12.176	Dichtring \varnothing 12x18x1,7	2	
14	521-12.188	Bundbüchse	2	
15	DIN 472/280	Sicherungsring 30x1,2	2	
16	521-12.187	Gleitbüchse	2	
17	521-12.186	Führungsscheibe	2	
18	521-12.185	Nasenscheibe	2	

Vorderradgabel (Marzocchi)

ab Fg.-Nr. 9 202 101
521-510, 511



12.521.2

Bild	Bestell-Nr.	Benennung	St.	Bemerkung
19	521-12.184	Druckfeder 20 mm lang	2	
20	521-12.183	Ringfeder	4	
21	521-12.179	Führungsring (Kunststoff)	4	
22	521-12.180	Gabelrohr	2	
23	521-12.172	Druckfeder Länge 460 mm	2	
24	521-12.167	Distanzbüchse	2	
25	521-12.168	Verschlußschraube	2	Bild 25 - 29
26	DIN 5401/275	Kugel Ø 4	2	
27	521-12.174	Druckfeder Länge 17 mm	2	
28	DIN 963/555	Öleinfüllschraube M 6x10	2	
29	521-12.175	O-Ring Ø 30	2	
30	521-12.628	Gabelverbindung unten	1	
31	DIN 6912/620	Schraube M 10x55	4	
32	521-12.629	Gabelverbindung oben	1	
33	519-12.110	Kegelmutter	1	
34	520-12.143	Hutmutter	1	

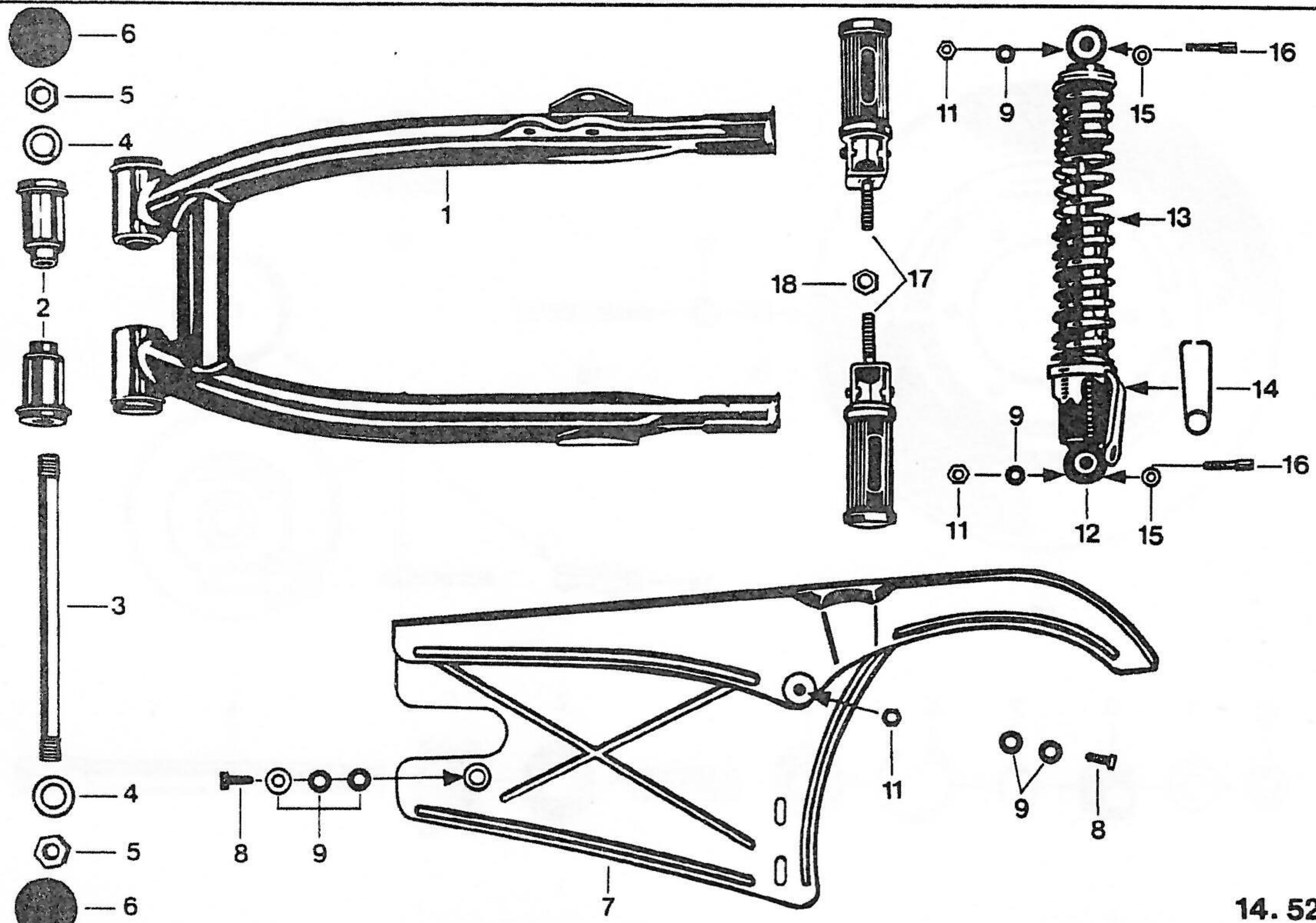
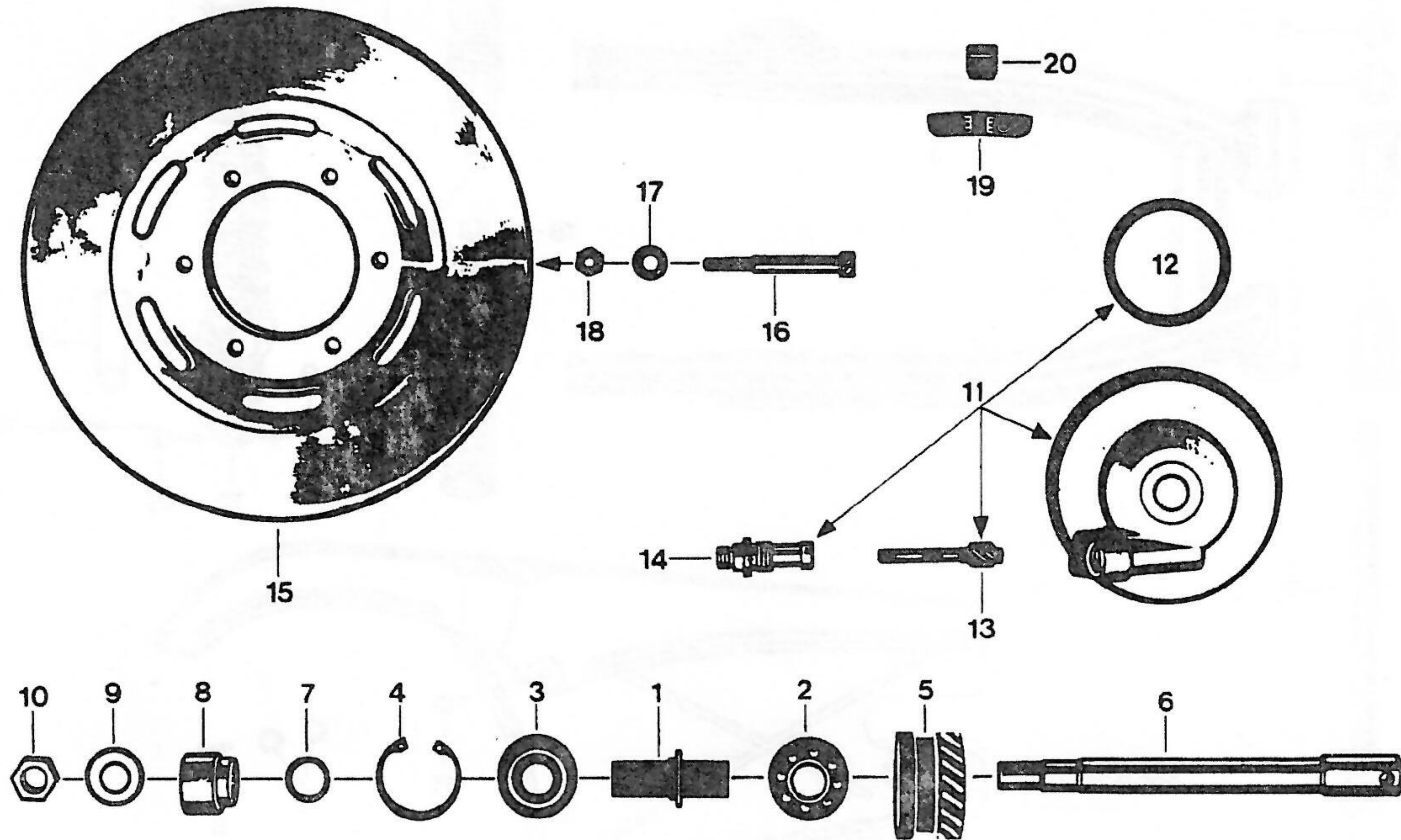


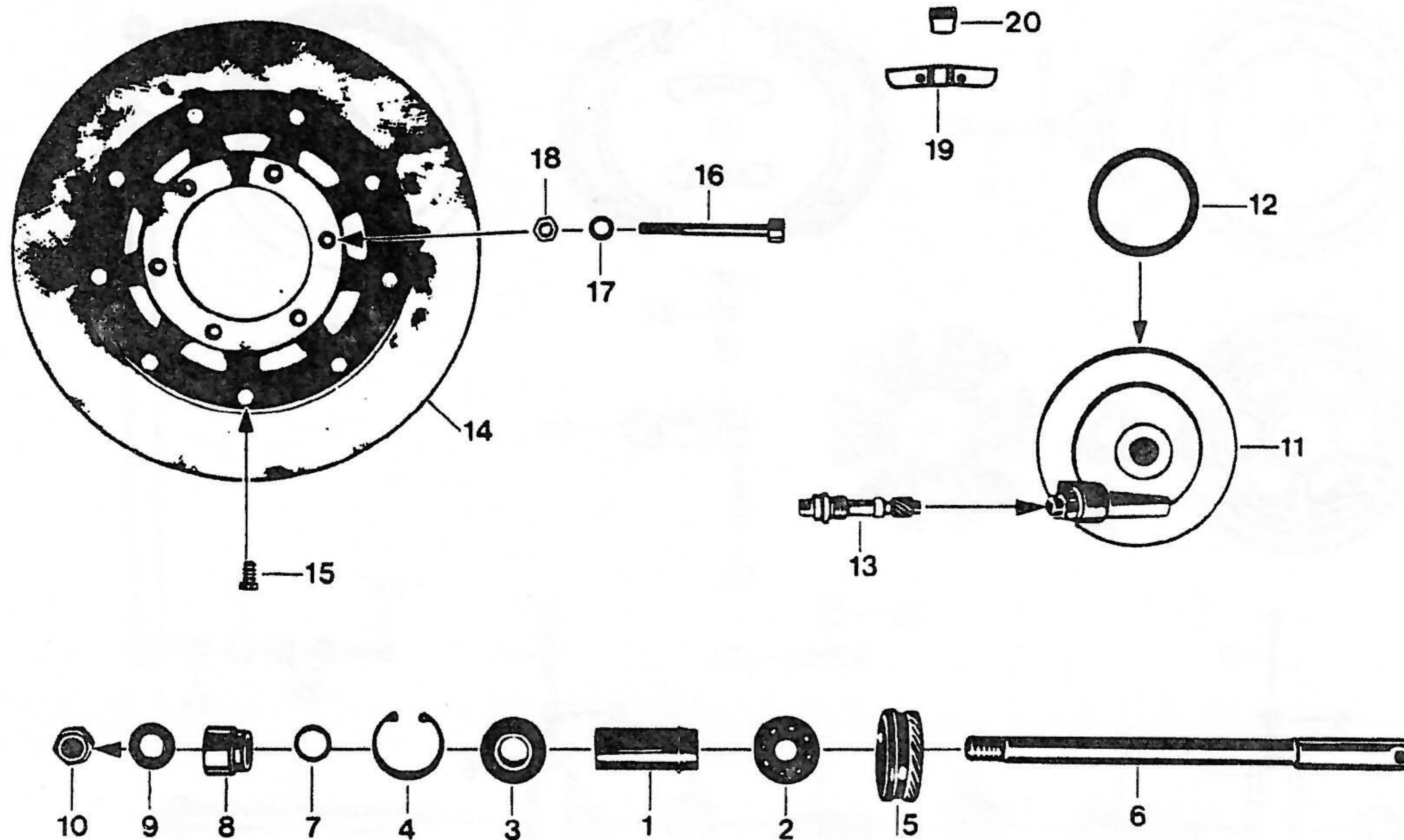
Bild Bestell-Nr. Benennung St. Bemerkung

1	521-14.705	Hinterradgabel kpl.	1	Bild 1 u. 2
2	520-14.627	Elasticbüchse	2	
3	520-14.216	Achse	1	
4	DIN 127 B 6	Federring	2	
5	520-14.217	Sechskantmutter	2	
6	520-14.237	Kappe	2	
7	520-14.616	Kettenschutz	1	
8	DIN 933 M 8 x 16	Sechskantschraube	2	
9	DIN 125 A 8,4	Scheibe	7	
11	561-17.111	Sicherungsmutter M 8	5	
12	521-14.709	Federbein kpl.	2	
13	520-14.266	Druckfeder	2	
14	521-14.109	Bügel	2	
15	DIN 137 B 8	Federscheibe	4	
16	DIN 931 M 8 x 35	Sechskantschraube	4	
17	521-14.611	Beifahrerfußraste	2	
18	519-15.119	Sicherungsmutter M 10	2	



15.521.1

Bild	Bestell-Nr.	Benennung	St.
•	521-15.903	Alu-Rad vorn mit Lagerung	1 m. Tachorad
1	521-15.156	Distanzrohr	1
2	din625/470	Kugellager 6203C3 17x40x12	1
3	din625/500	6203ZC3 17x40x12	1
4	din472/778	Sicherungsring 40x1,75	1
5	521-15.155	Tachorad	1
6	521-15.135	Vorderradachse	1
7	265-05.176	Scheibe 17,1x23x0,2	var
-	265-05.175	x0,5	var
8	521-15.146	Büchse	1
9	din125/660	Scheibe A 15	1
10	433-15.131	Mutter 14x1	1
11	521-15.728	Nabendeckel kpl. Bild 11-14	1
12	521-15.159	Dichtung	1
13+14	521-15.157	Tachoritzel 12 Z. mit Gewindestutzen	1
15	521-15.129	Bremsscheibe	1
16	din912/700	Schraube 8x70	6
17	521-15.144	Scheibe	6
18	521-15.145	Sicherungsmutter	6
19	521-15.164	Auswuchtgewicht 5 Gr.	var
19	521-15.165	10	var
19	521-15.166	15	var
19	521-15.167	20	var
19	521-15.177	30	var
19	521-15.178	50	var
20	521-15.168	Feder	1
--	521-15.101	Reifen 2.75-18	1
--	521-15.102	Schlauch C 18	1

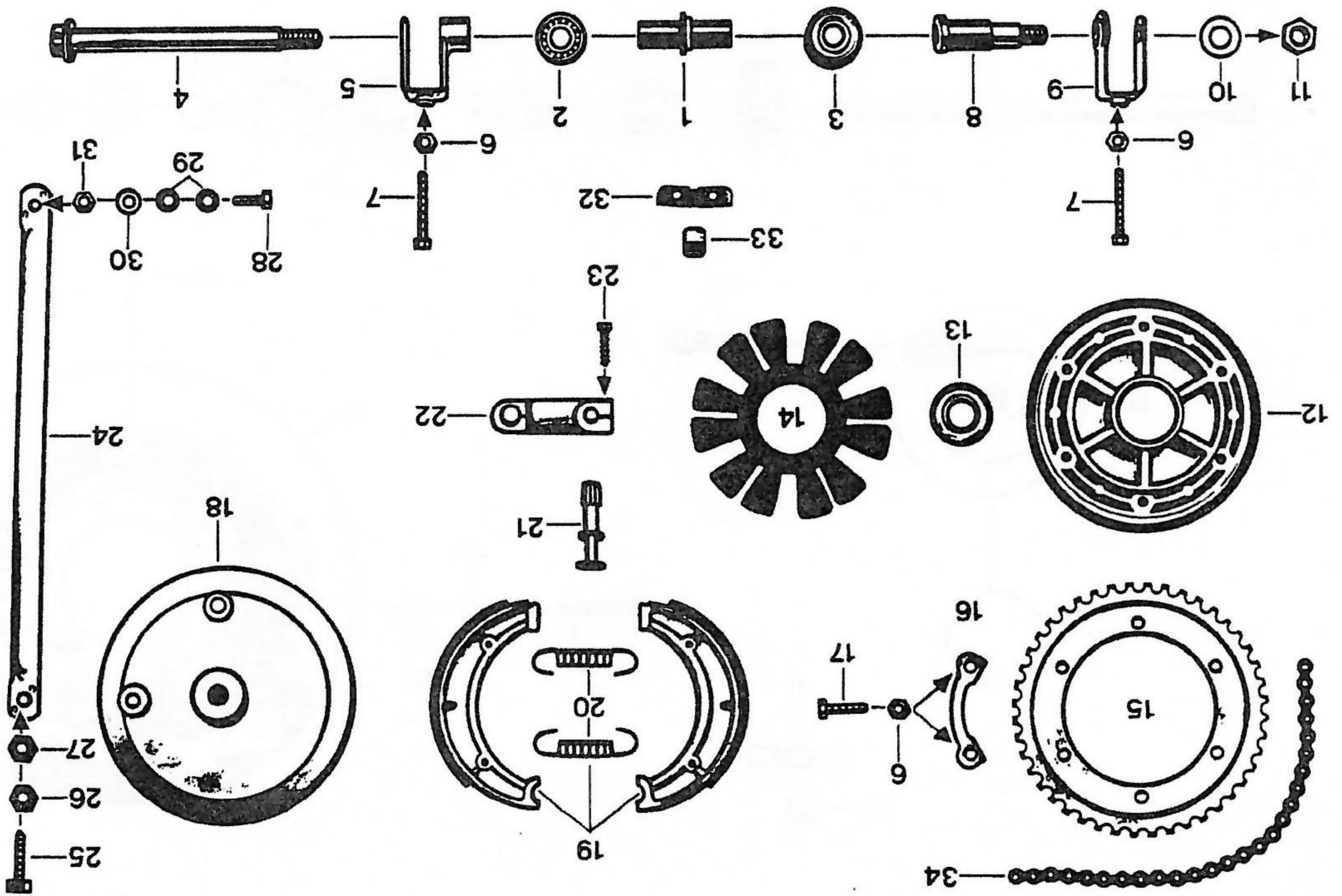


15.521.4

Bild	Bestell-Nr.	Benennung	St.	Bemerkung
-	521-15.736	Alu-Rad vorne mit Lagerung	1	mit Tachorad
1	521-15.156	Distanzrohr	1	
2	DIN 625/470	Kugellager 6203/C3/17x40x12	1	
3	DIN 625/500	Kugellager 6203Z/C3/17x40x12	1	
4	DIN 472/550	Sicherungsring	1	
5	521-15.155	Tachorad 21 Zähne	1	
6	521-15.174	Achse	1	
7	265-05.176	Scheibe 17,1x23x0,2	var	
-	265-05.175	Scheibe 17,1x23x0,5	var	
8	521-15.176	Distanzbüchse	1	
9	DIN 125/660	Scheibe A 15	1	
10	433-15.131	Mutter M 14x1	1	
11	521-15.728	Nabendeckel kpl.	1	Bild 11 - 13
12	521-15.159	Dichtung	1	
13	521-15.157	Tachoritzel kpl. 12 Zähne	1	
14	521-15.734	Bremsscheibe kpl. Ø 260	1	
15	DIN 933/330	Schraube M 6x14	9	
16	DIN 912/710	Schraube M 8x80	6	
17	DIN 433/500	Scheibe Ø 8,4	6	
18	561-17.111	Stover-Sicherungsmutter M 8	6	
19	521-15.164	Auswuchtgewicht 5 Gramm	var	
--	521-15.165	Auswuchtgewicht 10 Gramm	var	
--	521-15.166	Auswuchtgewicht 15 Gramm	var	
--	521-15.167	Auswuchtgewicht 20 Gramm	var	
--	521-15.177	Auswuchtgewicht 30 Gramm	var	
--	521-15.178	Auswuchtgewicht 50 Gramm	var	
20	521-15.168	Haltefeder	var	
--	521-15.101	Reifen 2.75 - 18	1	
--	521-15.102	Schlauch C 18	1	

Hinterad - Rollenkette

521-500, 510, 511,
ab Fig.-Nr. 9 083 349



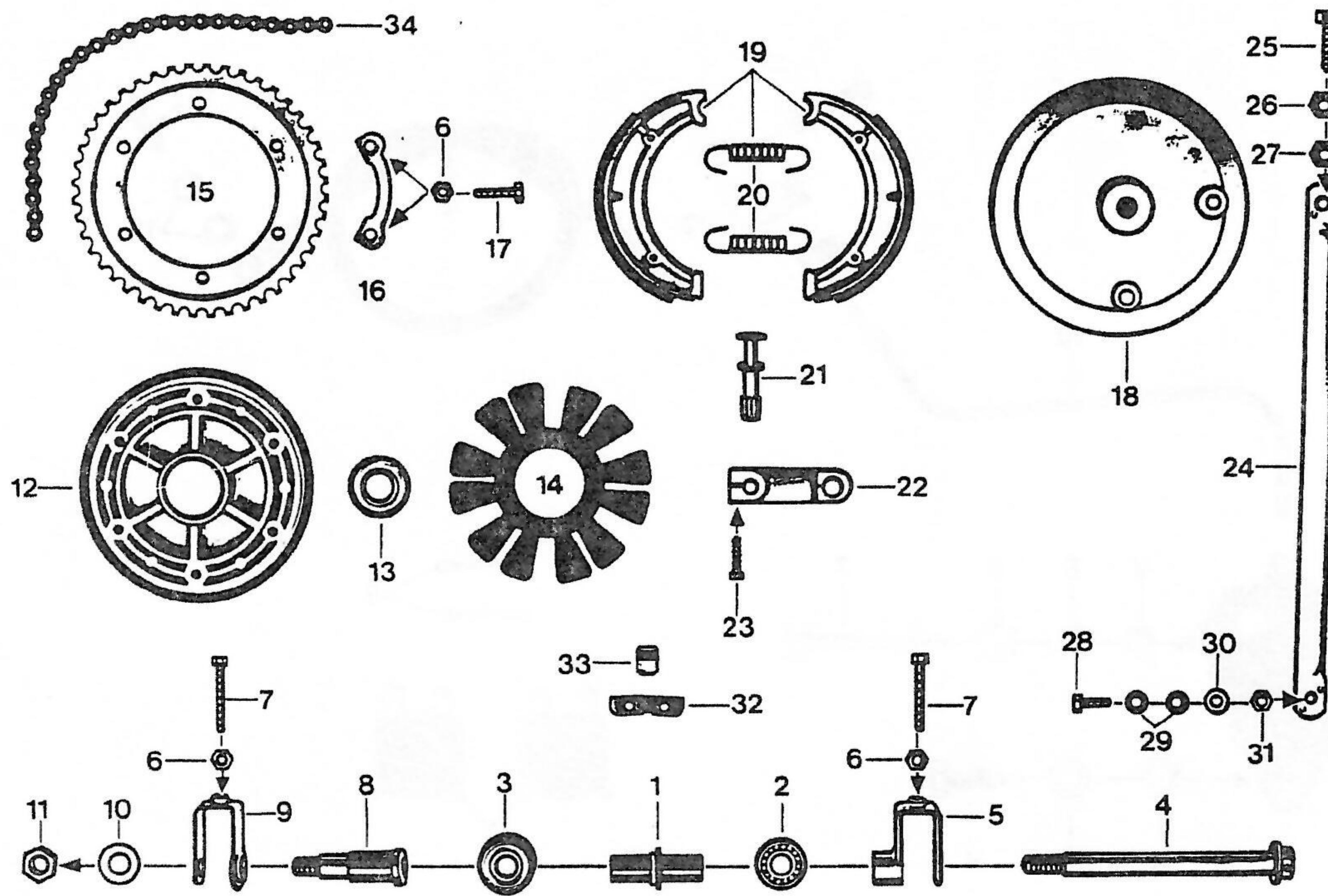
15.521.2

Bild Bestell-Nr. Benennung St.

1	521-15.606	Alu-Rad hinten, mit Lagerung	1
1	521-15.163	Distanzrohr	1
2	din625/425	Kugellager 6202C3 15x35x11	1
3	din625/650	Kugellager 6302ZC3 15x42x13	1
4	521-15.154	Steckachse	1
5	520-15.614	Kettenspanner re.	1
6	din934/440	Mutter M 7	8
7	din933/524	Schraube 7x50	2
8	521-15.147	Haltebüchse	1
9	521-15.603	Kettenspanner li.	1
10	din125/660	Scheibe A 15	1
11	433-15.131	Mutter M 14x1	1
12	521-15.608	Nabenflansch allein	1
13	521-15.904	Kugellager 20x43x12	2
14	521-15.136	Mitnehmer	1
15	521-15.161	Kettenrad 44 Zähne bis Fig.9271292	1
15	521-15.137	43 ab 9271293	1
16	521-15.148	Sicherungsblech	3
17	din933/480	Schraube 7x30	6
18	521-15.139	Bremsdeckel allein	1
19	521-15.733	Bremsbacke Bild 19-20 (paarweise)	1
20	521-15.141	Zugfeder	2
21	521-15.142	Bremsschlüssel	1
22	521-15.731	Bremshebel	1
23	din933/370	Schraube 6x25	1
24	521-15.607	Ankerlasche	1
25	din933/689	Schraube 10x30	1
26	din936/480	Mutter M 10	1
--	521-15.162	Abdeckscheibe für Bild Nr. 2	1

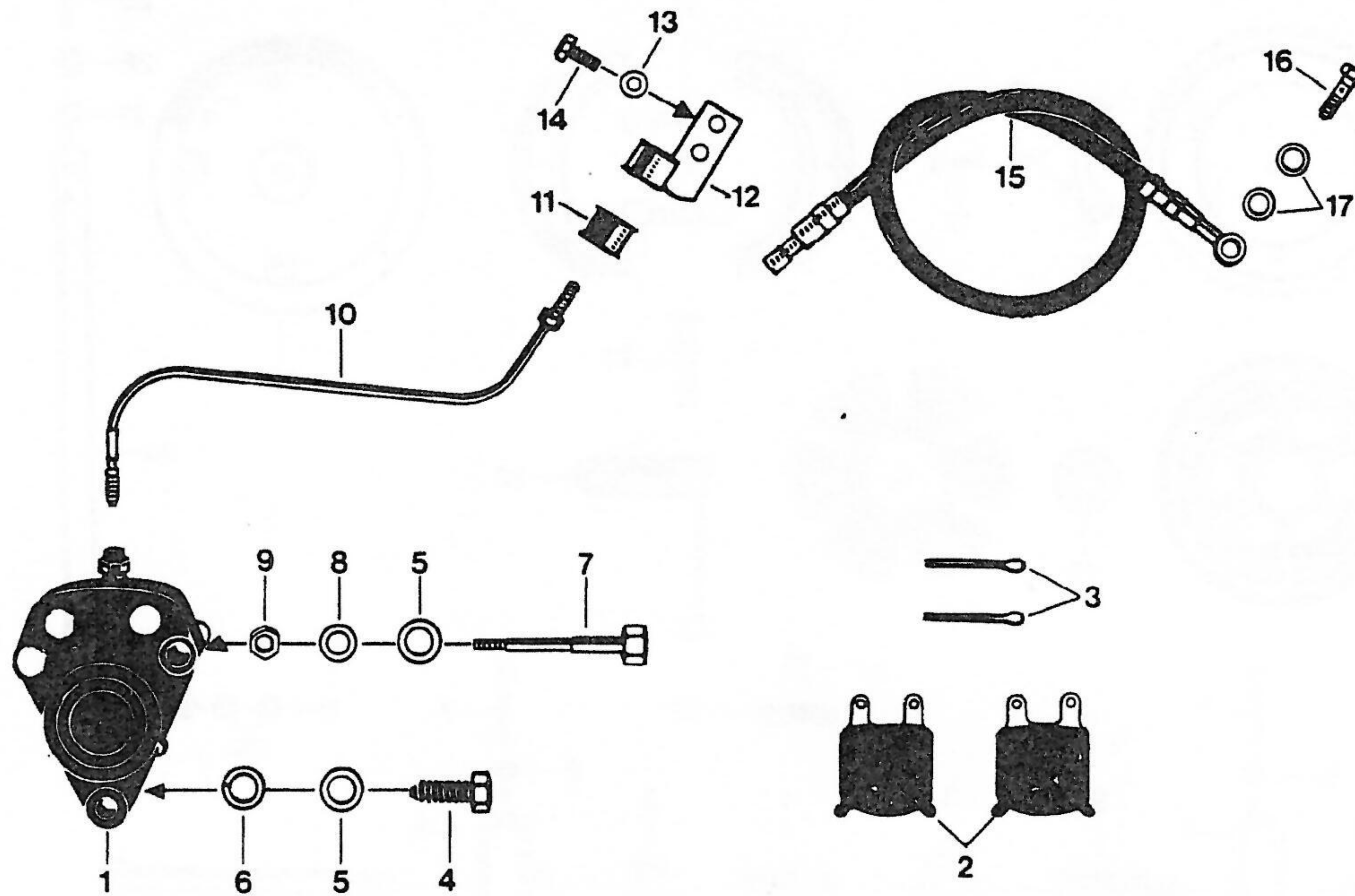
D 10

№ 2



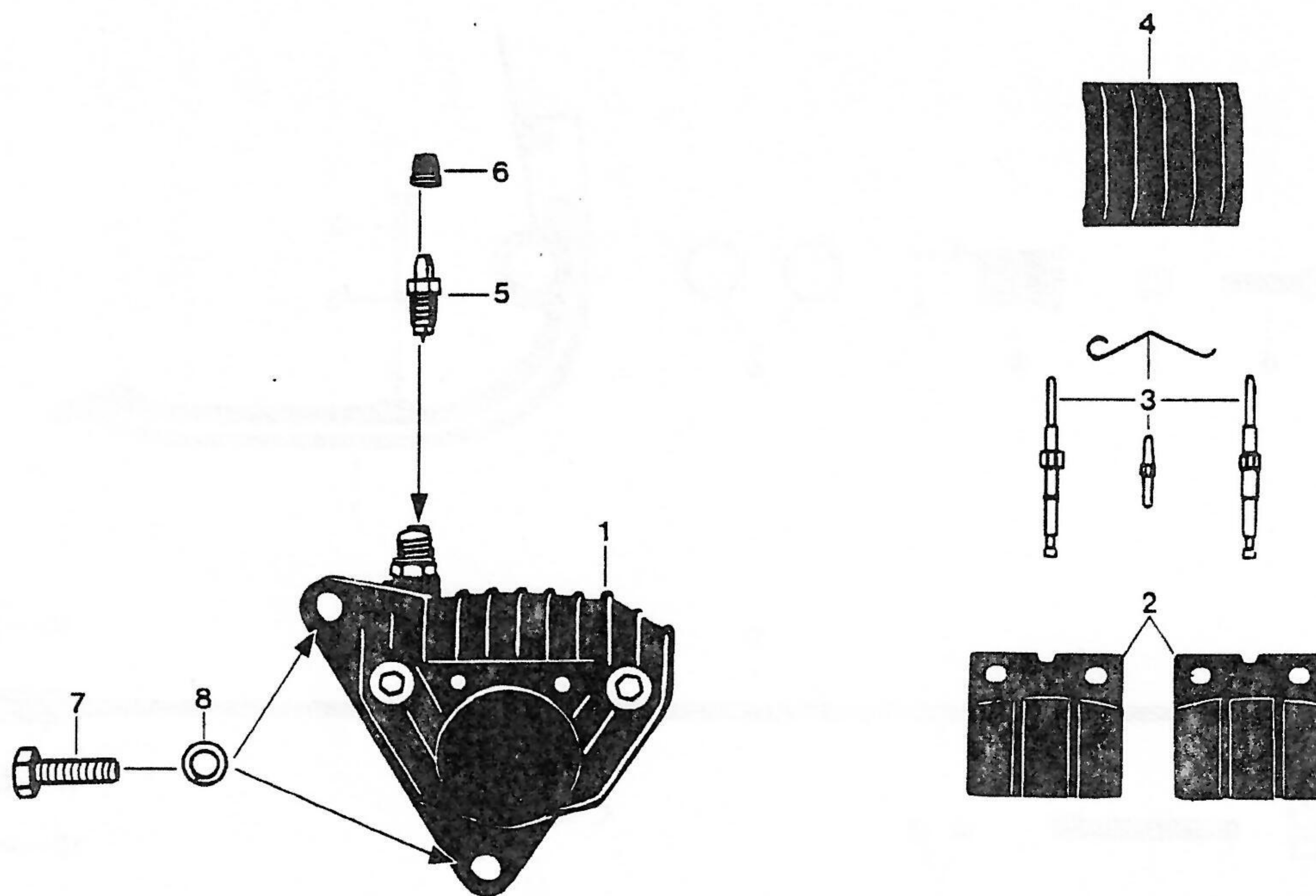
15. 521.2

Bild	Bestell-Nr.	Benennung	St.	Bemerkung
27	519-15.119	Sicherungsmutter M 10	1	
28	DIN 933/ 590	Sechskantschraube 8x22	1	
29	520-14.143	Scheibe 8,5 x 17 x 1,5	2	
30	DIN 125/530	Scheibe A 8,4	1	
31	561-17.111	Sicherungsmutter M 8	1	
32	521-15.164	Auswuchtgewicht 5 Gramm	var	
--	521-15.165	Auswuchtgewicht 10 Gramm	var	
--	521-15.166	Auswuchtgewicht 15 Gramm	var	
--	521-15.167	Auswuchtgewicht 20 Gramm	var	
--	521-15.177	Auswuchtgewicht 30 Gramm	var	
--	521-15.178	Auswuchtgewicht 50 Gramm	var	
33	521-15.168	Feder	var	
34	519-18.607	Kette mit Schloß 1/2" x 5/16", 114 Glieder	1	für 521-500,510
--	521-18.600	Kette 1/2"x3/16",112 Glieder	1	für 521-511
--	521-15.100	Reifen	1	3.25 x 18
--	521-15.107	Schlauch	1	E 18



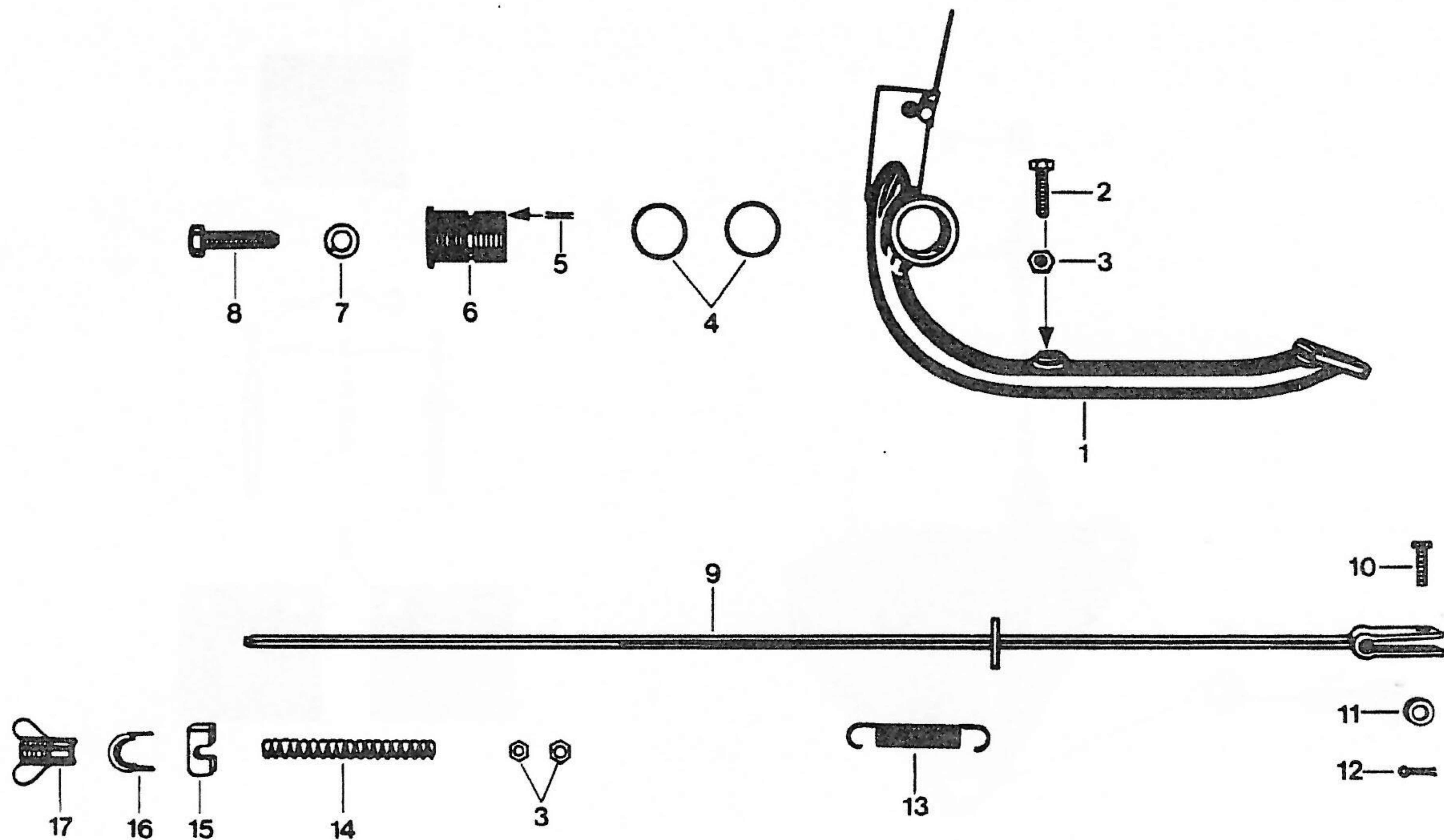
15.521.3

Bild	Bestell-Nr.	Benennung	St.	Bemerkung
1	521-15.725	Bremszange links	1	
2	521-15.132	Bremsklotz	1	nur paarweise lieferbar
3	521-15.905	Splint	2	
4	DIN 933 M 10x30	Sechskantschraube	1	
5	521-15.150	Scheibe	2	
6	DIN 127 B 10	Federring	1	
7	521-15.149	Schraube	1	
8	521-15.151	Scheibe	1	
9	DIN 934 M 8	Sechskantmutter	1	
10	521-15.604	Bremsleitung	1	
11	521-17.112	Gummibüchse	1	
12	521-17.610	Halter	1	
13	DIN 127 B 6	Federring	2	
14	DIN 933 M 6x16	Sechskantschraube	2	
15	521-17.706	Bremsschlauch kpl.	1	
16	530-17.911	Hohlschraube M 10 x 1	1	
17	530-17.912	Dichtung 10 x 14 x 1,4	2	



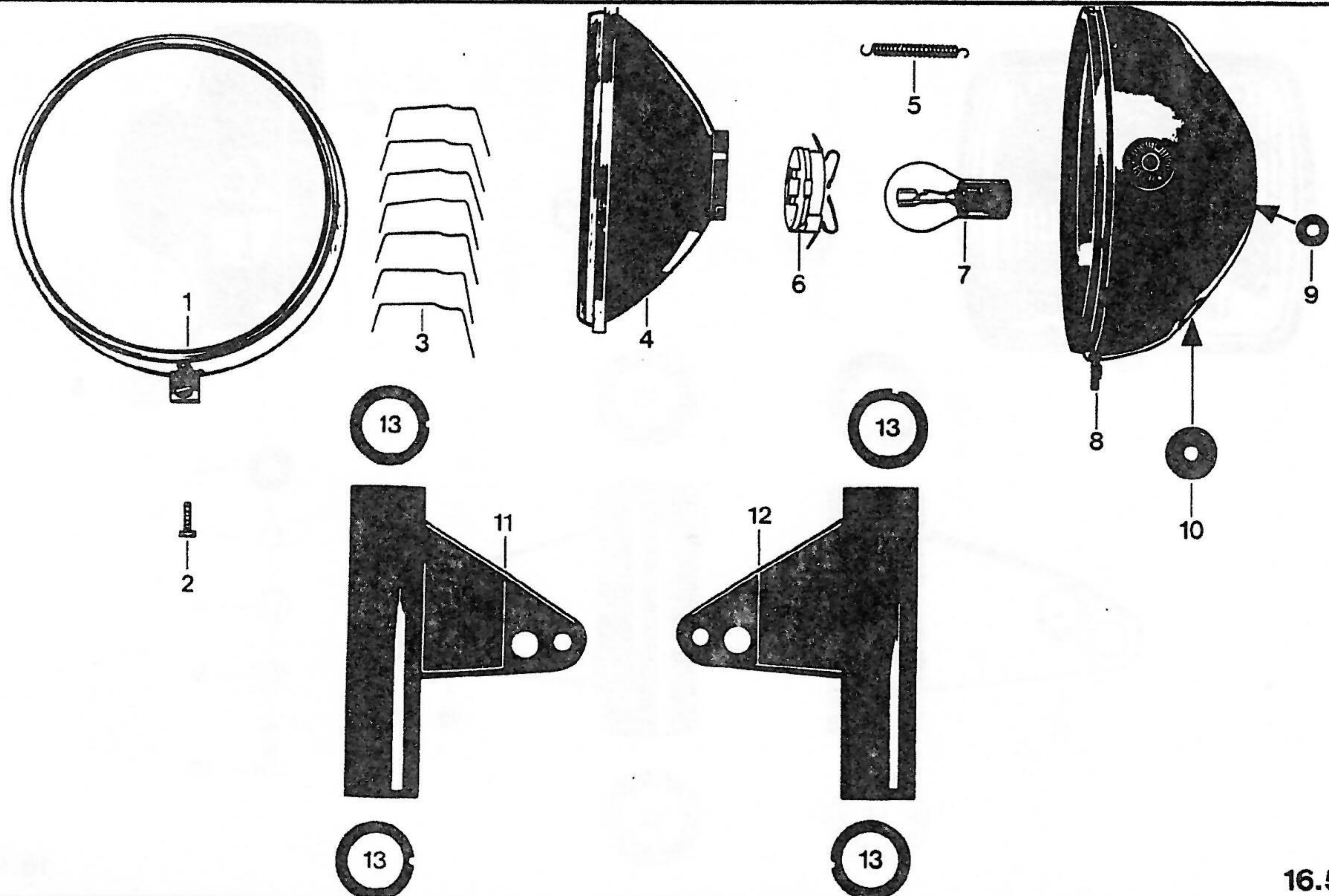
15.521.5

Bild	Bestell-Nr.	Benennung	St.	Bemerkung
1	521-15.735	Bremszange kpl.	1	
2	521-15.172	Bremsklotz	1	nur paarweise lieferbar
3	521-15.906	Befestigungsteile-Satz	1	für Bremsklötze
4	521-15.173	Abdeckkappe	1	
5	521-15.179	Entlüftungsschraube	1	
6	521-15.180	Gummikappe	1	
7	DIN 933/689	Schraube M 10x30	2	
8	DIN 127/640	Federring B 10	2	



17.521.2

Bild	Bestell-Nr.	Benennung	St.	Bemerkung
1	520-17.609	Fußbremshebel	1	
2	DIN 933 M6x22	Sechskantschraube	1	
3	DIN 934 M 6	Sechskantmutter	3	
4	520-17.141	Ring	2	
5	DIN 1481 3x12	Spannhülse	1	
6	520-17.179	Lagermuffe	1	
7	DIN 127 B 8	Federring	1	
8	DIN 931 M8x35	Sechskantschraube	1	
9	521-17.611	Bremsstange	1	
10	519-17.106	Bolzen	1	
11	DIN 125 A 6,4	Scheibe	1	
12	DIN 94 2x12	Splint	1	
13	529-17.105	Zugfeder	1	
14	519-17.110	Feder	1	
15	521-17.113	Bolzen	1	
16	433-17.100	Sicherungsblech	1	
17	521-17.118	Flügelmutter	1	

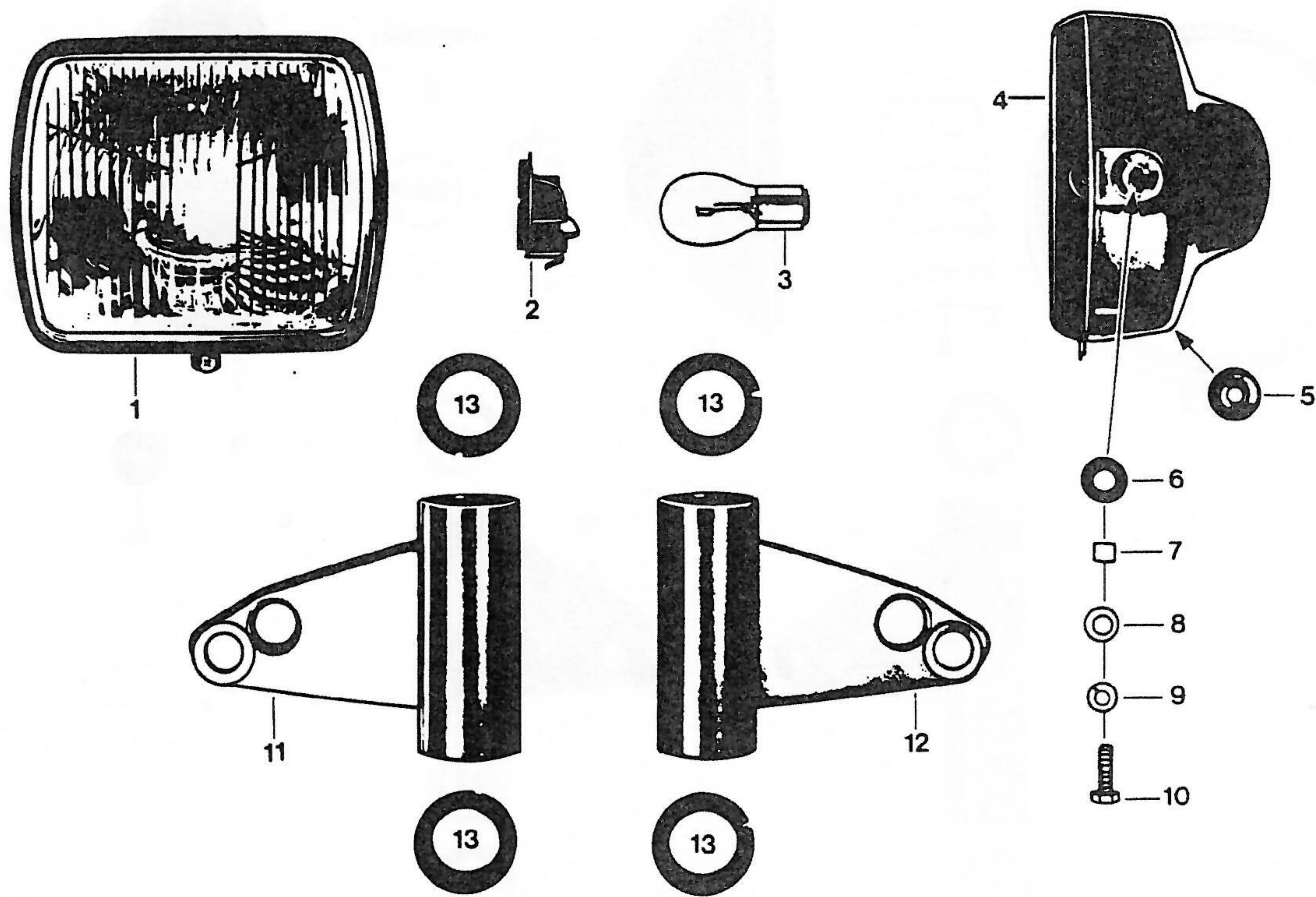


16.530.1

Bild	Bestell-Nr.	Benennung	St.	Bemerkung
-	519-16.799	Scheinwerfereinsatz Ø 155	1	ohne Glühlampe
1	519-16.919	Glashaltering mit Schraube	1	
2	517-16.950	Verschlussschraube	1	
3	517-16.933	Klemmfeder	6	
4	519-16.921	Glas mit Reflektor Ø 155	1	
5	519-16.923	Zugfeder	1	
6	519-16.920	Lampenfassung	1	
7	DIN 72601 6V, B 35/35 W	Glühlampe	1	
8	529-16.913 <u>Farbe</u>	Scheinwerfergehäuse Ø 175	1	mit Stopfen 529-16.914
9	M 1806 z 59	Kabeltülle Ø 7,8	2	
10	517-16.239	Kabeltülle Ø 16	2	
11	521-16.689 <u>Farbe</u>	Scheinwerferhalter links	1	
12	521-16.690 <u>Farbe</u>	Scheinwerferhalter rechts	1	
13	521-12.114	Führungsbüchse	4	

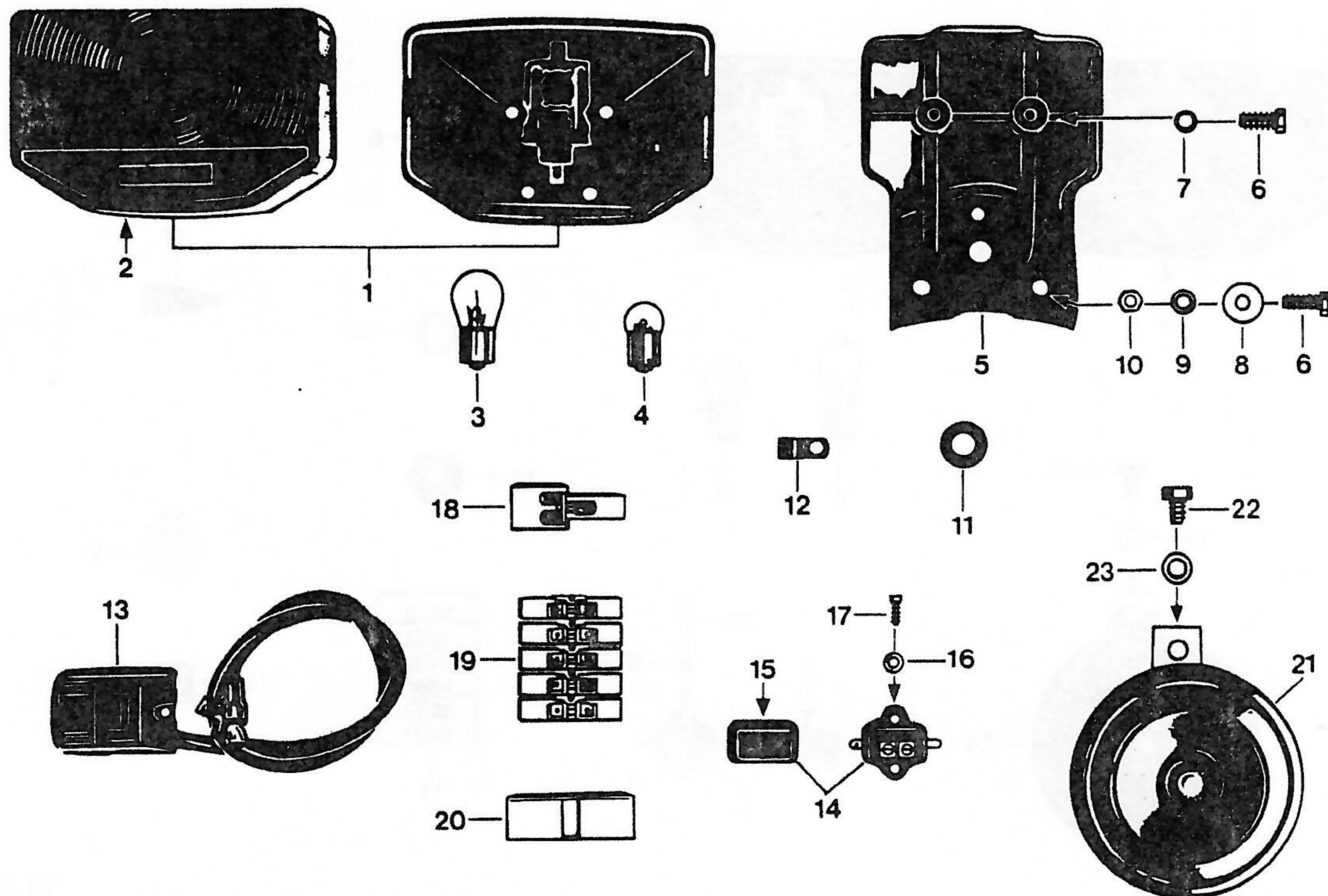
Scheinwerfer - Scheinwerferhalter

521-510,511
ab Fg.-Nr. 9202101



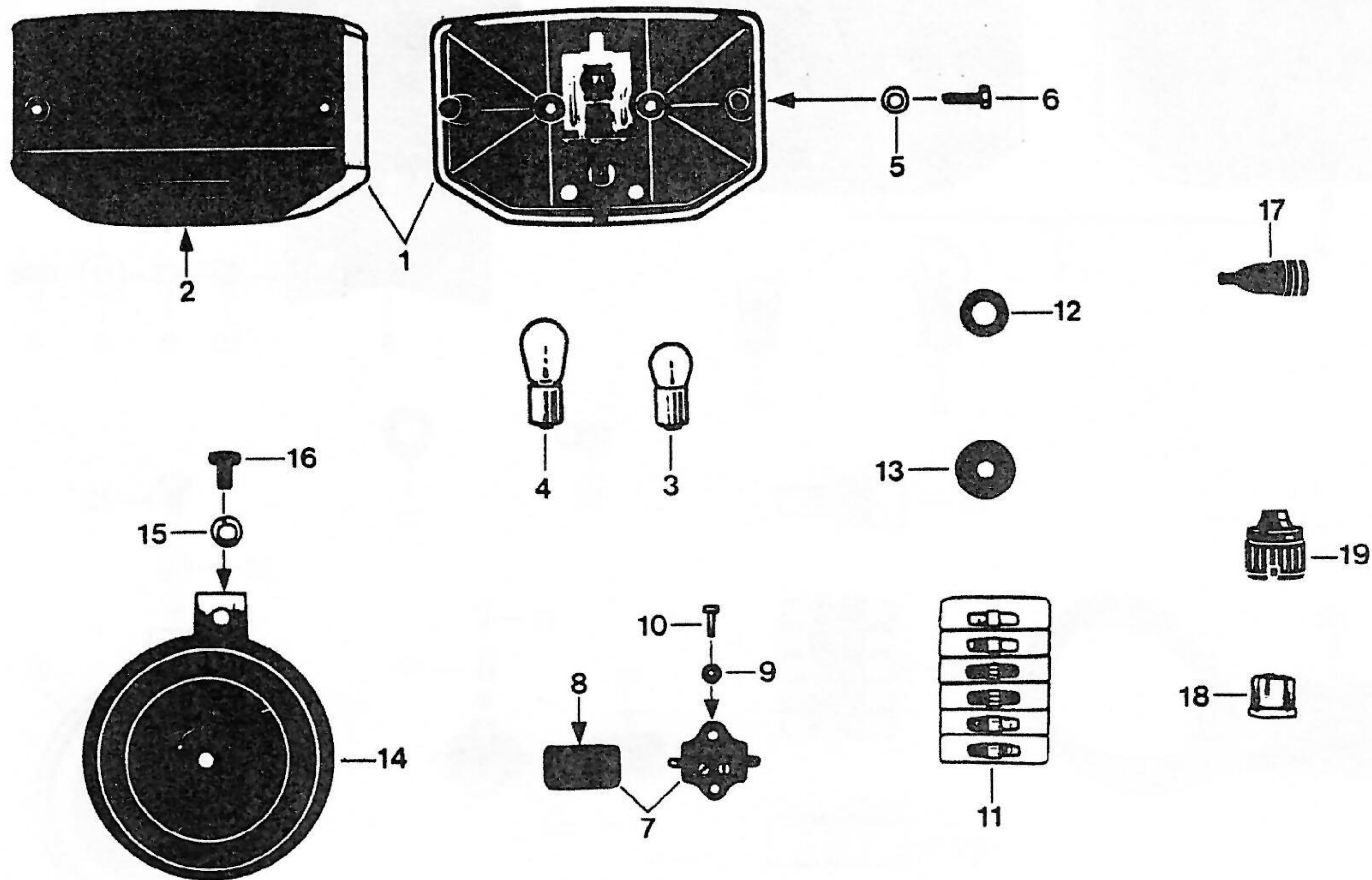
16.521.4

Bild	Bestell-Nr.	Benennung	Hella-Nr.	St.
1+2	530-16.772	Scheinwerfereinsatz 35/35W, ohne Lampe Metallausführung, für -511 bis 9456068	1SB003400-04	1
1+2	448-161647	Scheinwerfereinsatz 35/35W, ohne Lampe Kunststoffausführung, für -511 ab 9456069	9BG125372-005	1
2	530-16.127	Lampenfassung	9FF909363-00	1
-	448-16.153	Treibschraube Kunststoffausführung	9NS121511-017	1
3	din72601/250	Glühlampe B6V,35/35W		1
4	529-16.655 <u>Farbe</u>	Scheinwerfergehäuse		1
5	517-16.239	Kabeltülle		
6	521-16.324	Tülle		2
7	521-16.327	Büchse		2
8	517-20.135	Scheibe		2
9	din127/560	Federring B 8		2
10	din933/610	Schraube 8x25		2
11	521-16.697 <u>Farbe</u>	Scheinwerferhalter links		1
12	521-16.698 <u>Farbe</u>	rechts		1
13	521-16.316	Führungsbüchse		4



16.521.1

Bild	Bestell-Nr.	Benennung	St.
1	521-16.786	Schlußleuchte Fg.9083349-9119429 o.Seitenstrahler u. Glühlampen	1
-	530-16.767	Schlußleuchte ab Fg. 9119430 mit Seitenstrahler o. Glühlampen	1
2	521-16.749	Lichtaustritt o.Seitenstrahler bis 9119429	1
-	530-16.903	m.Seitenstrahler ab 9119430	1
3	din72601/190	Glühlampe 6V, RL 21W	1
4	din72601/400	6V, G5 W	1
5	521-16.639	Rücklichthalter	1
6	din933/350	Schraube 6x18	5
7	din137/400	Federring B 6	2
8	din9021/610	Scheibe A 6,4	4
9	din127/400	Federring B 6	3
10	din934/410	Mutter M 6	3
11	520-12.282	Kabeltülle	1
12	517-10.199	Schelle	1
13	521-161713	Abblendschalter kpl.	1
--	din84/270	Schraube 4x10	1
14	520-16.725	Bremslichtschalter	1
15	520-16.901	Schutzkappe	1
16	din125/250	Scheibe 4,3	2
17	din84/280	Schraube 4x12	2
18	520-16.376	Kupplungsstück	2
19	446-16.125	Steckverbinder 6-polig	4
20	686-16.129	Kupplungsstück	1
21	521-161700	Horn	1
22	din933/540	Schraube 8x12	1
23	din127/560	Federring B 8	1
--	521-16.688	Hauptkabelsatz	1

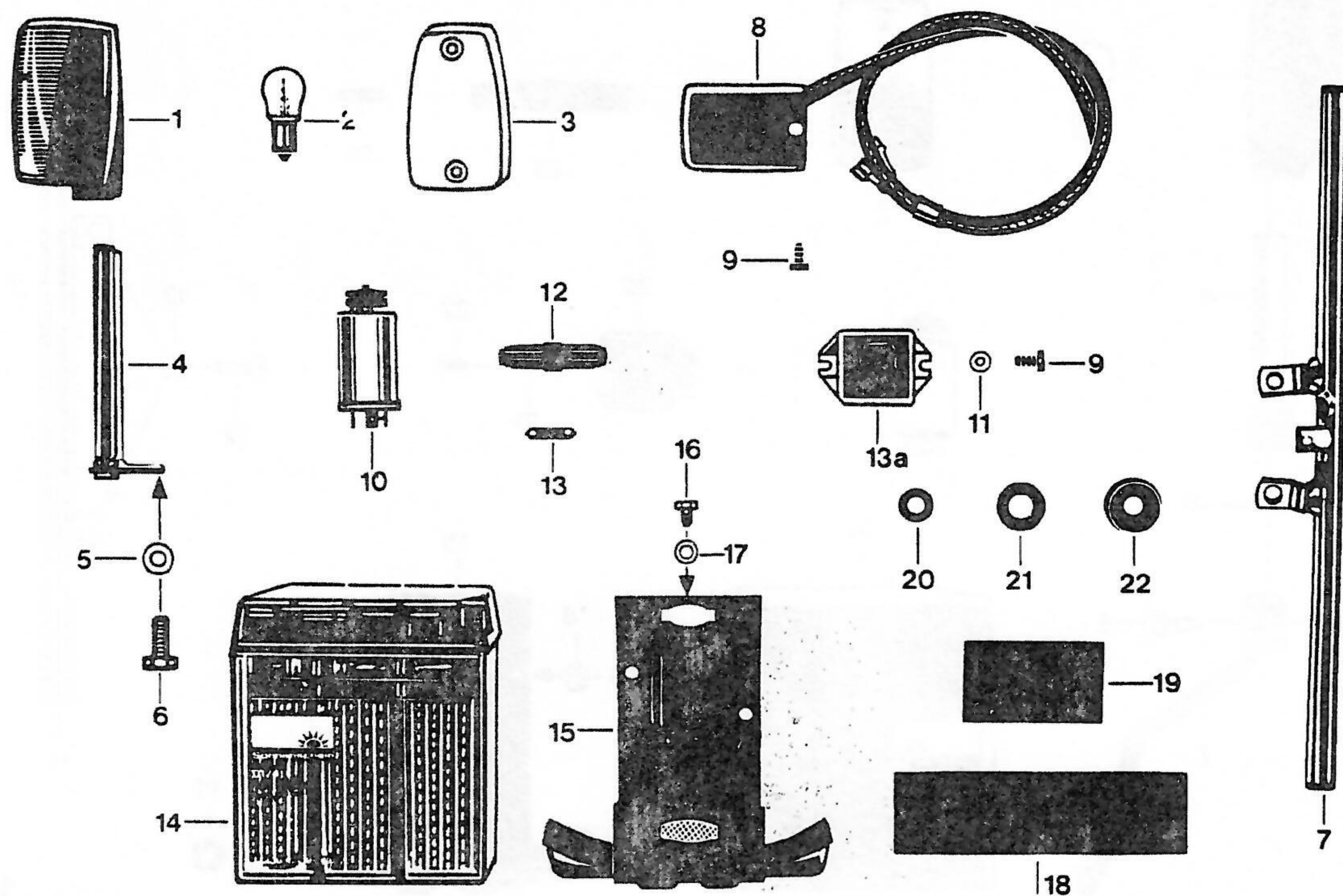


16.521.5

Bild	Bestell-Nr.	Benennung	St.
1	521-16.786	Schlußleuchte kpl. Ulo-Nr. 252 01 ohne Lampen	1
2	521-16.749	Lichtaustritt Ulo-Nr. 252 50 15	1
3	din72601/400	Glühlampe 6V,G 5W	1
4	din72601/190	6V,RL 21 W	1
5	din137/360	Federscheibe B 6	2
6	din933/350	Schraube 6x18	2
7	520-16.725	Bremslichtschalter kpl.	1
8	520-16.901	Schutzkappe	1
9	din125/2 50	Scheibe A 5,3	2
10	din84/280	Schraube 4x12	2
11	446-16.125	Steckverbinder 6-polig	3
12	520-12.282	Kabeltülle	3
13	517-16.239		1
14	521-161700	Horn	1
15	din127/560	Federring B 8	1
16	din933/540	Schraube 8x12	1
17	520-16.404	Schutzkappe	2
18	521-16.335	⊕ Steckhülsenführung	2
19	521-16.336	⊕ Überwurfhülse	2
--	521-161606	⊕ Hauptkabelsatz	1
--	521-161632	⊕⊕ Hauptkabelsatz mit Abblendschalter	1
--	521-161757	⊕⊕ Abblendschalter allein	1

⊕ bis Fahrgestell-Nr. 9450455
⊕⊕ ab 9450456

Handbremslichtschalter siehe bei Gasgriff!

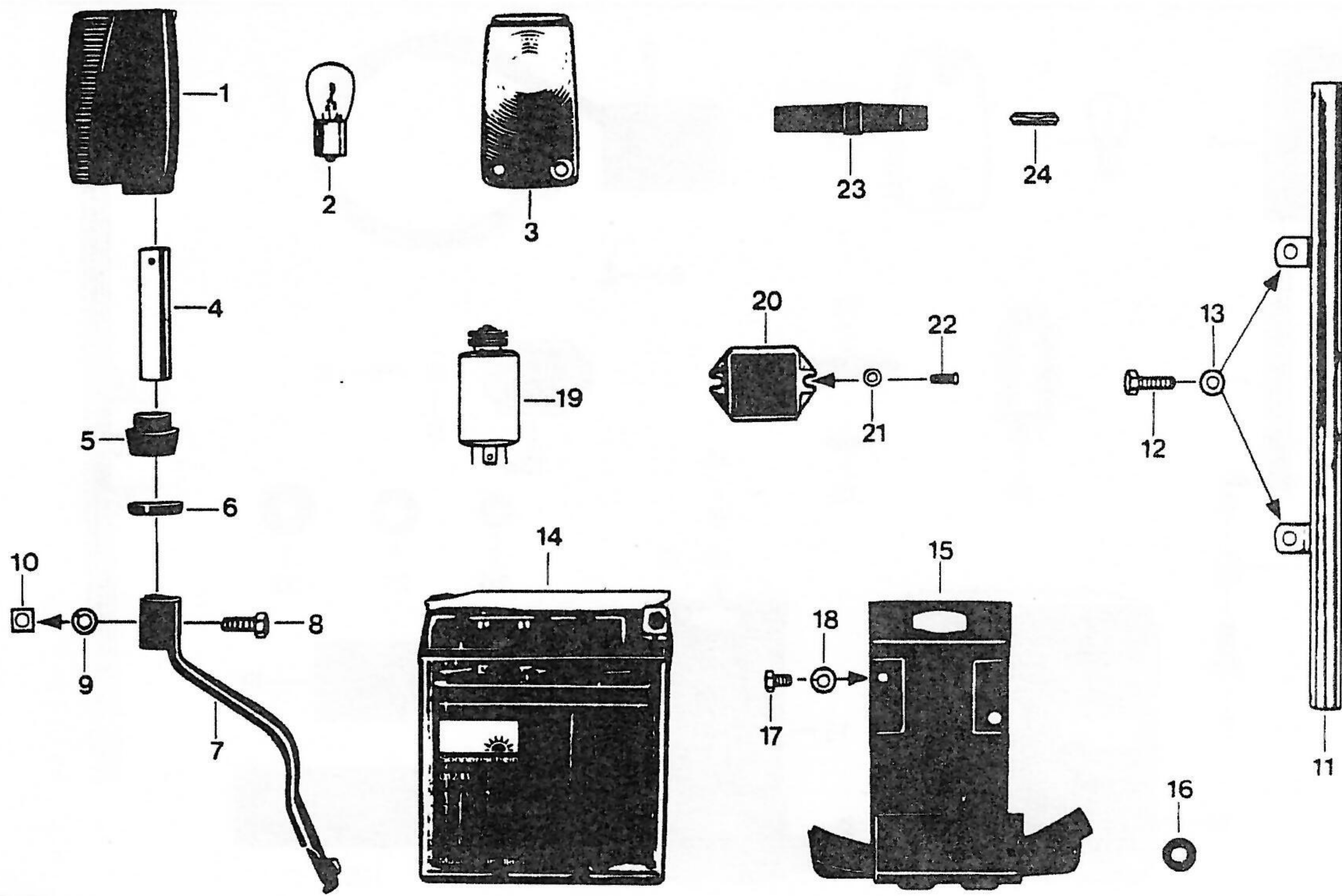


16.521.2

Bild	Bestell-Nr.	Benennung	St.	Bemerkung
1	519-16.770	Blinkleuchte komplett	4	ohne Lampe
2	DIN 72601 RL 6 V, 21 W	Glühlampe	4	
3	519-16.181	Lichtscheibe	4	
4	519-16.618	Blinkerhalter vorn	2	
5	DIN 127 B 8	Federring	2	
6	DIN 933 M8x20	Sechskantschraube	2	
7	521-16.673	Blinkerhalter hinten	1	
8	519-16.760	Blinkerschalter kpl.	1	
9	DIN 84 AM4x10	Zylinderschraube	3	
10	517-16.661	Blinkgeber 6V, 2 x 21W	1	
11	DIN 125 A 4,3	Scheibe	2	
12	6160 z 237	⊕ Leitungsverbinder	1) bis 9 450 455
13	DIN 72581 A 16	⊕ Sicherung	1)
13a	517-16.382	Leistungsregler	1	
14	519-16.100	Batterie 6V, 12 Ah	1	
15	520-16.665	Batteriehalter	1	
16	DIN 933 M6x8	Sechskantschraube	2	
17	DIN 127 B 6	Federring	2	
18	520-16.117	Gummiplatte 40 x 140 x 4	1	
19	520-16.118	Gummiplatte 40 x 67 x 4	1	
20	M 1806 z 59	Gummitülle Ø 7,8	1	
21	520-12.282	Kabeltülle Ø 12,8	3	
22	517-16.239	Tülle Ø 16	2	
--	521-161754	⊕⊕ Leitungsverbinder	1) ab 9 450 456
--	DIN 72581/500	⊕⊕ Sicherung A 8	1)

Blinkanlage - Batterie

ab Fg.-Nr. 9 202 101
521-510, 511

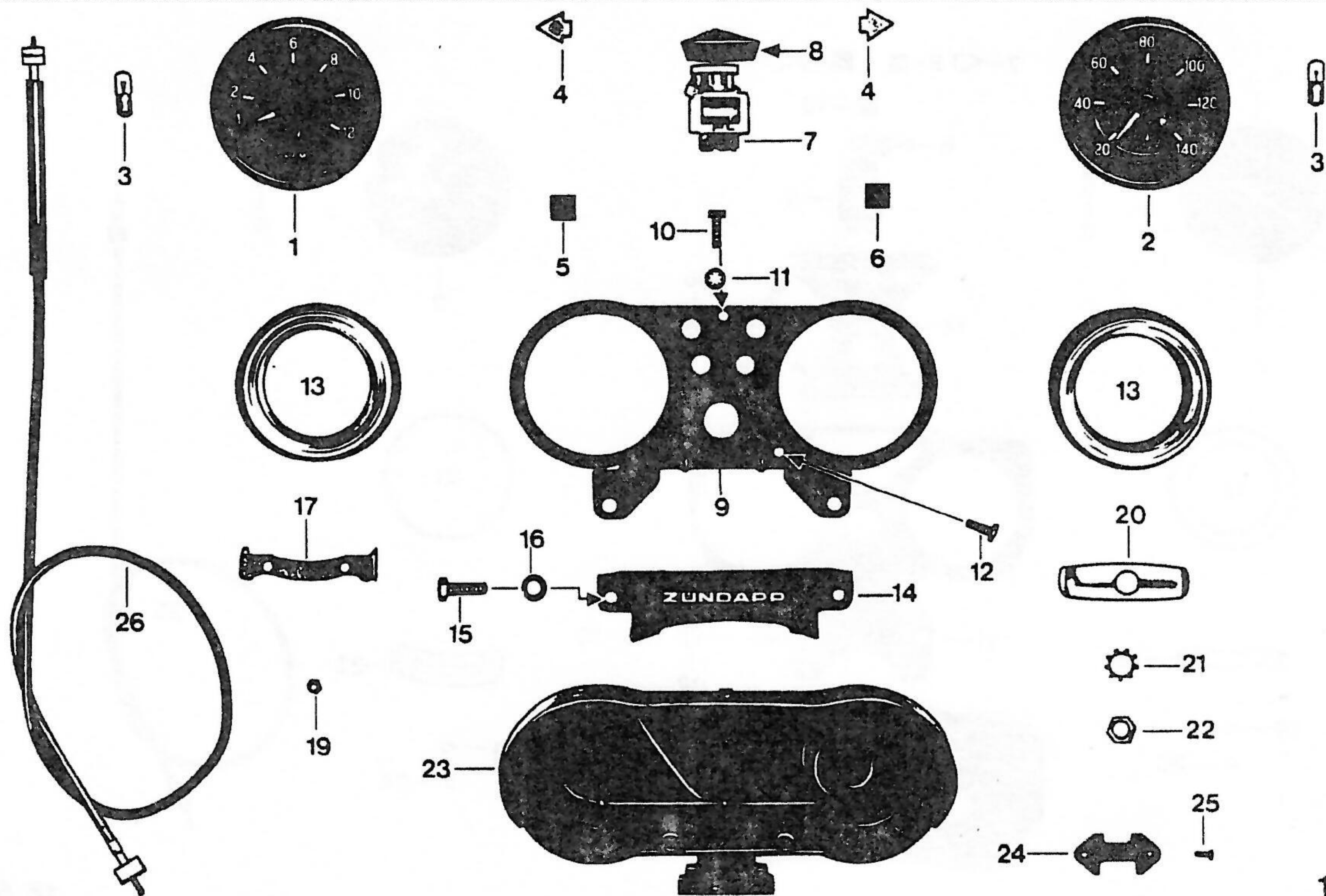


16.521.6

Bild	Bestell-Nr.	Benennung	St.	Bemerkung
1	530-16.768	Blinkleuchte ohne Lampe	4	Ulo Nr. 255 00 09
2	DIN 72601/190	Glühlampe RL6V21W	4	
3	530-16.124	Lichtscheibe	4	Ulo Nr. 255 00 01
4	521-16.328	Halterohr	2	
-	521-161601	Blinkerhalter links vorne	1	
5	530-16.120	Distanzgummi	2	
6	521-16.329	Büchse	2	
7	521-161602	Blinkerhalter rechts vorne	1	
8	DIN 933/453	Schraube M 7x16	2	
9	DIN 127/480	Federring B 7	2	
10	530-16.123	Vierkantmutter M 7	2	
11	521-161600	Blinkerhalter hinten, verchromt	1	
12	DIN 933/350	Schraube M 6x18	2	
13	DIN 137/360	Federscheibe B 6	2	
14	519-16.100	Batterie 6V12Ah	1	
15	520-16.665	Batteriehalter	1	
16	M 1806 z 59	Gummitülle	2	
17	DIN 933/280	Schraube M 6x8	2	
18	DIN 127/400	Federring B 6	2	
19	517-16.661	Blinkgeber	1	
20	517-16.382	Leistungsregler	1	Bosch 0212920004
21	DIN 125/250	Scheibe A 4,3	2	
22	DIN 84/270	Schraube AM 4x10	2	
23	521-161714	Leistungsverbinder	1	f.511 bis 9450456
24	DIN 72581/520	Sicherung A 16	1	
--	521-161754	Leistungsverbinder	1	f.511 ab 9450456
--	DIN72581/200	Sicherung A 8	1	

Cockpit

ab Fg.-Nr. 9 038 349 - 9 202 100
521-500

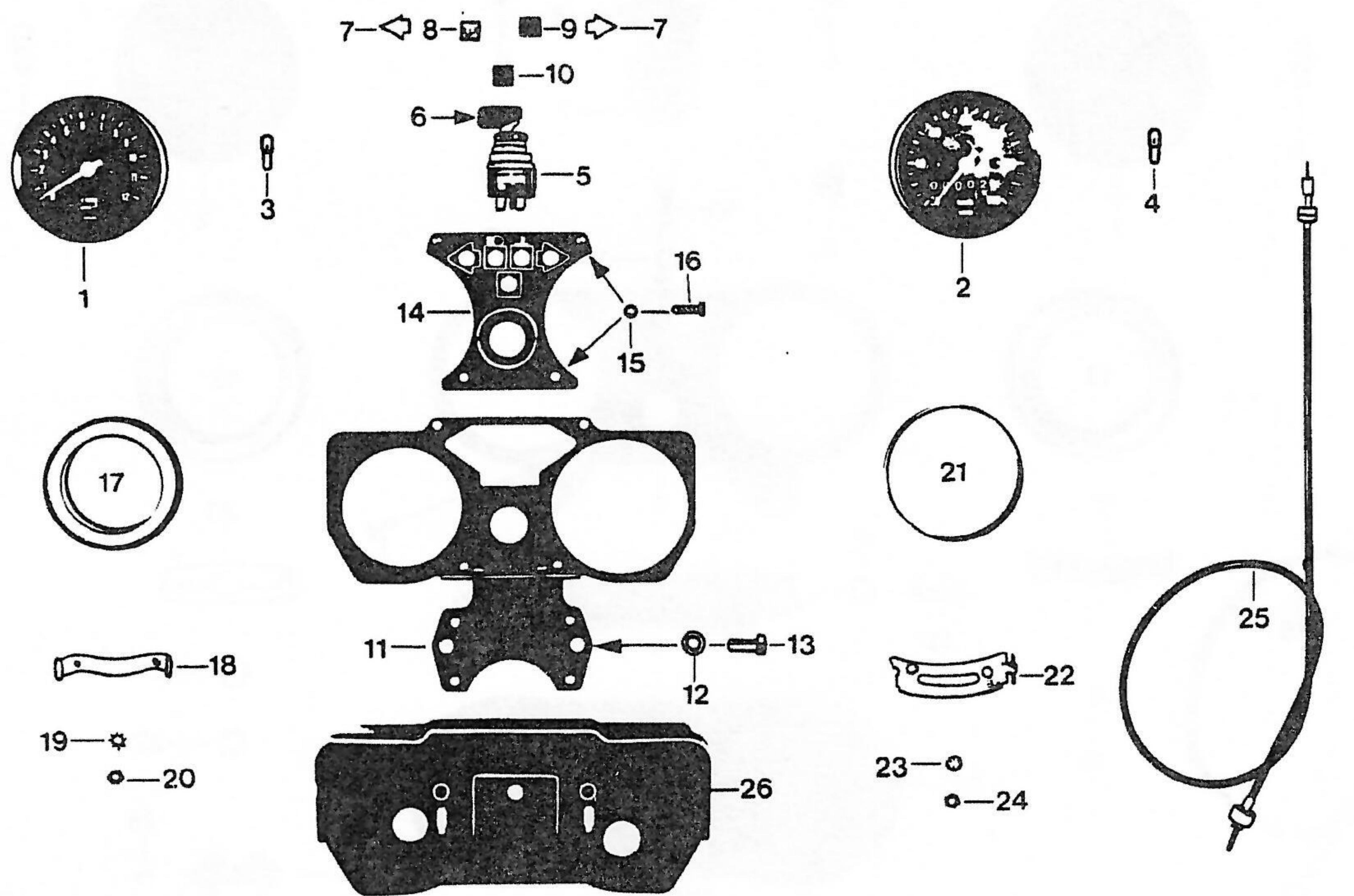


16. 521.3

Bild	Bestell-Nr.	Benennung	St.	Bemerkung
1	530-16.715	Drehzahlmesser kpl. 48,5 mm	1	Nr.9083349-9150204
-	530-16.900	Drehzahlmesser kpl. 38,5 mm	1	ab Fg.-Nr. 9150205
2	521-16.797	Tachometer 41 mm hoch	1	Nr.9083349-9150204
-	521-16.913	Tachometer 31 mm hoch	1	ab Fg.-Nr. 9150205
3	DIN 72601 6V,J 1,2W	Anzeiglampe	2	
4	517-16.668	Signalleuchte gelb	2	
5	517-16.667	Signalleuchte blau	1	
6	517-16.666	Signalleuchte rot	1	
7	519-16.780	Einbauswitcher kpl.	1	
8	515-16.939	Zündschlüssel	1	
9	521-16.691	Träger	1	
10	DIN 933 M 5x16	Sechskantschraube	1	
11	DIN 6797 J5,3	Zahnscheibe	1	
12	DIN 7981 BZ4,8x13	Linsen-Blechschaube	3	
13	521-16.602	Dämpferhalter kpl.	2	
14	521-16.652	Verkleidung	1	
15	DIN 933 M 7x16	Sechskantschraube	2	
16	DIN 125 A 7,4	Scheibe	2	
17	529-16.116	Bügel f. Drehzahlmesser	1	Nr.9083349-9150204
--	530-16.106	Bügel f. Drehzahlmesser	1	ab Fg.-Nr. 9150205
19	DIN 934 M 4	Sechskantmutter	2	
20	529-16.114	Bügel für Tachometer	1	Nr.9083349-9150204
--	530-16.105	Bügel für Tachometer	1	ab Fg.-Nr. 9150205
21	DIN 6797 A 10,5	Zahnscheibe	1	
22	529-16.115	Sechskant-Flachmutter	1	
23	517-16.322	Gehäuse	1	
24	517-16.384	Klemmplatte	1	
25	DIN 7972 BZ2,9x9,5	Senkblech-Schraube	2	
26	521-16.676	Tachoweile 815 mm lang	1	M10x1 u.M12x1

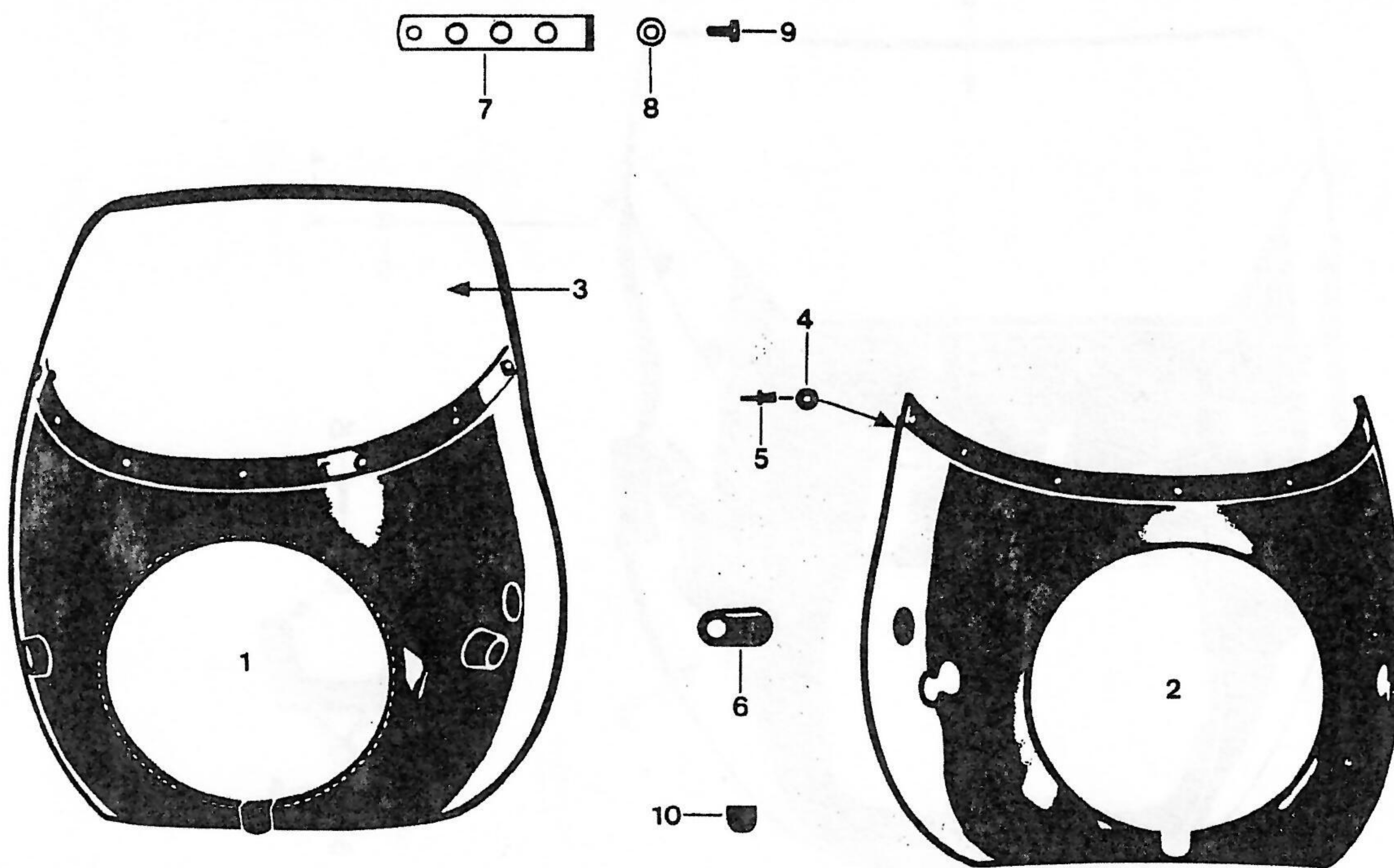
Cockpit

ab Fg.-Nr. 9 202 101
521-510, 511



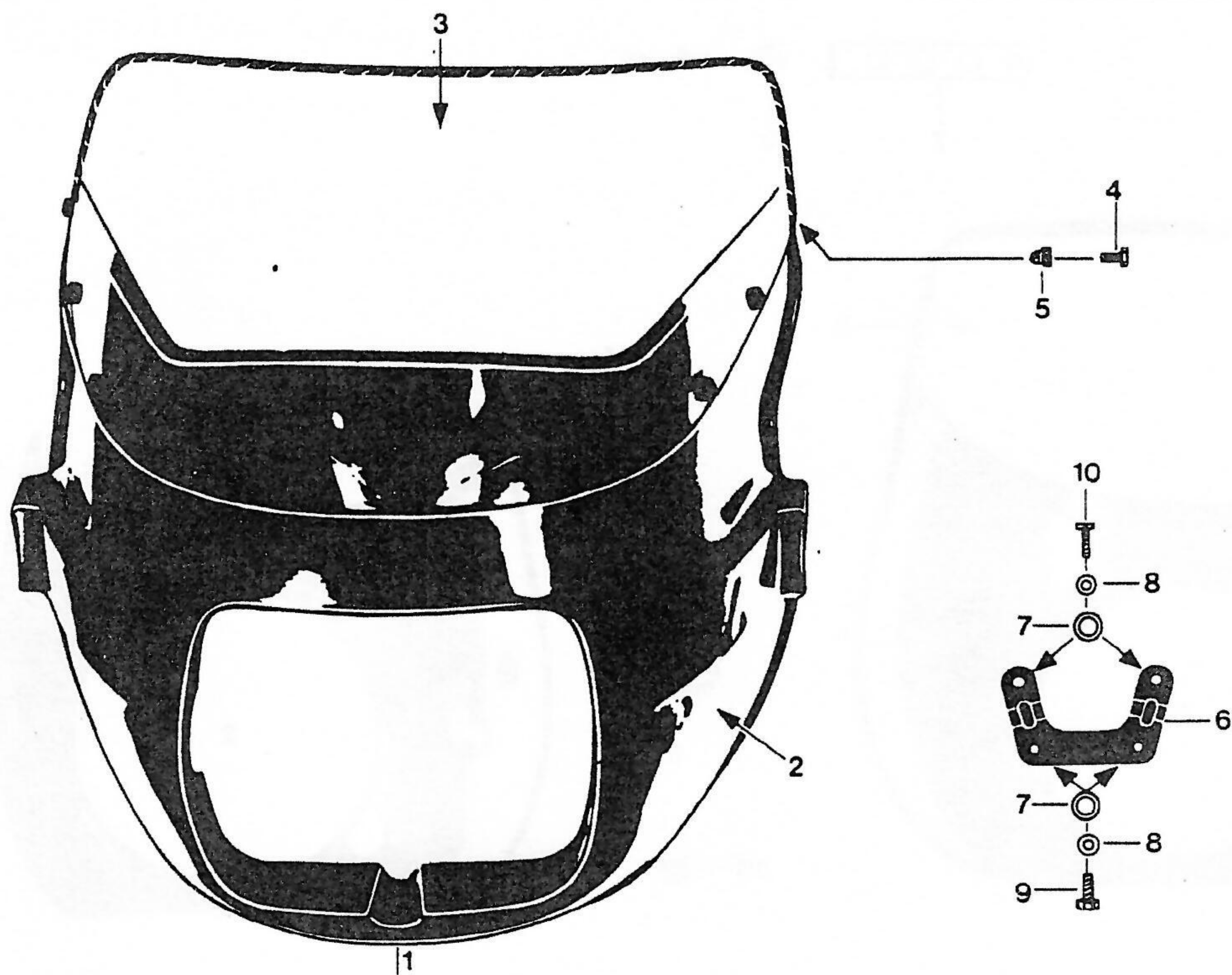
16.521.7

Bild	Bestell-Nr.	Benennung	St.	Bemerkung
--	521-16.915	Cockpit kpl. mit Verkabelung	1	
1	530-16.907	Drehzahlmesser Ø 60, 1,2 W	1	mit Bild 18-20
2	521-16.914	Tachometer Ø 80, 0,6 W, 140 Km	1	mit Bild 22-24
3	DIN 72601/525	Anzeiglampe 6V J1,2W	1	
4	DIN 72601/520	Anzeiglampe 6V J0,6W	1	
5	530-16.908	Einbauswitcher kpl.	1	Zündschlüssel mit
-	530-16.790	Einbauswitcher allein ohne Deckel	1	eingravierter Nr.
-	530-16.799	Deckel für Einbauswitcher	1	zu beziehen bei
-	529-16.912	Schließzylinder mit 2 Schlüssel	1	Fa. Neiman,
6	529-16.152	Kappe für Zündschlüssel	1	Schwelmerstr. 100-108
7	517-16.668	Signalleuchte gelb	2	D-5600
8	517-16.667	Signalleuchte blau	1	Wuppertal-Langerfeld
9	517-16.666	Signalleuchte rot	1	
10	519-16.612	Verschlußblende grün	1	
11	521-161611	Cockpitträger	1	
12	DIN 127/560	Federring B 8	2	
13	DIN 933/570	Schraube M 8x18	2	
14	529-16.137	Abdeckplatte	1	
15	517-16.145	Scheibe	4	
16	DIN 7981/440	Schraube BZ 4,8x16	4	
17	521-16.602	Dämpfungshalter	1	
18	530-16.106	Bügel f. Drehzahlmesser	1	
19	DIN 6797/200	Zahnscheibe A 4,3	2	
20	DIN 934/280	Mutter M 4	2	
21	529-16.160	Distanzring Ø 80	1	
22	530-16.126	Bügel f. Tachometer	1	
23	DIN 6797/240	Zahnscheibe A 5,3	2	
24	DIN 934/320	Mutter M 5	2	
25	521-16.676	Tachospirale	1	
26	448-16.152	Cockpitgehäuse	1	



19.521.2

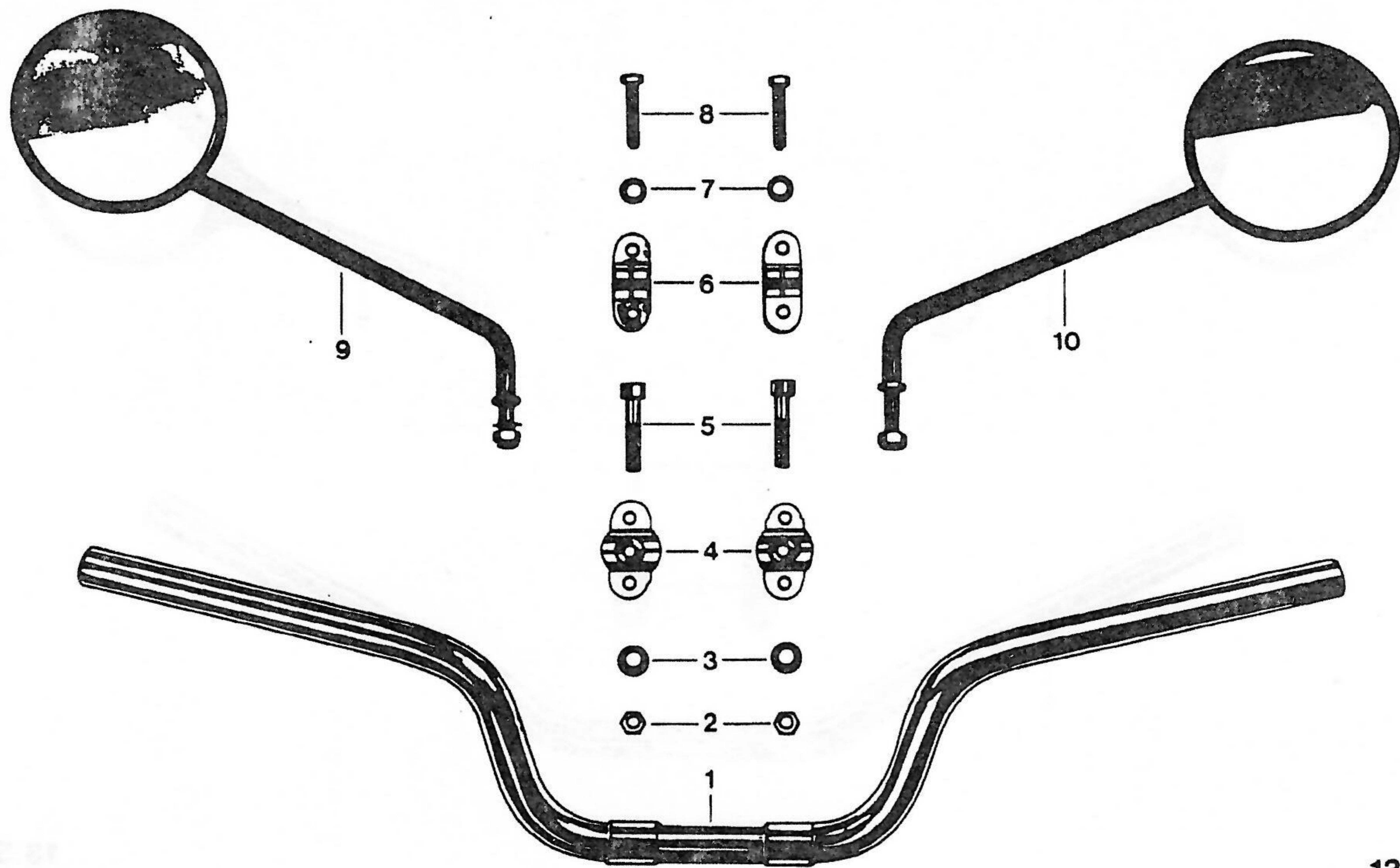
Bild	Bestell-Nr.	Benennung	St.	Bemerkung
1	530-23.900 <u>Farbe</u>	Cockpitverkleidung kpl.	1	mit Befestigungsteilen
2	530-19.105 <u>Farbe</u>	Cockpitverkleidung einzeln	1	
3	530-19.106	Schutzscheibe	1	
4	DIN 9021 A 5,3	Scheibe	7	
5	530-19.104	Spreizniet	7	
6	530-19.111	Gummitülle	2	
7	521-19.610	Halter	2	
8	DIN 9021 A 6,4	Scheibe	2	
9	DIN 7985 M6x16	Linsenschraube	2	
10	284-07.108	Gummitülle	1	



19.521.3

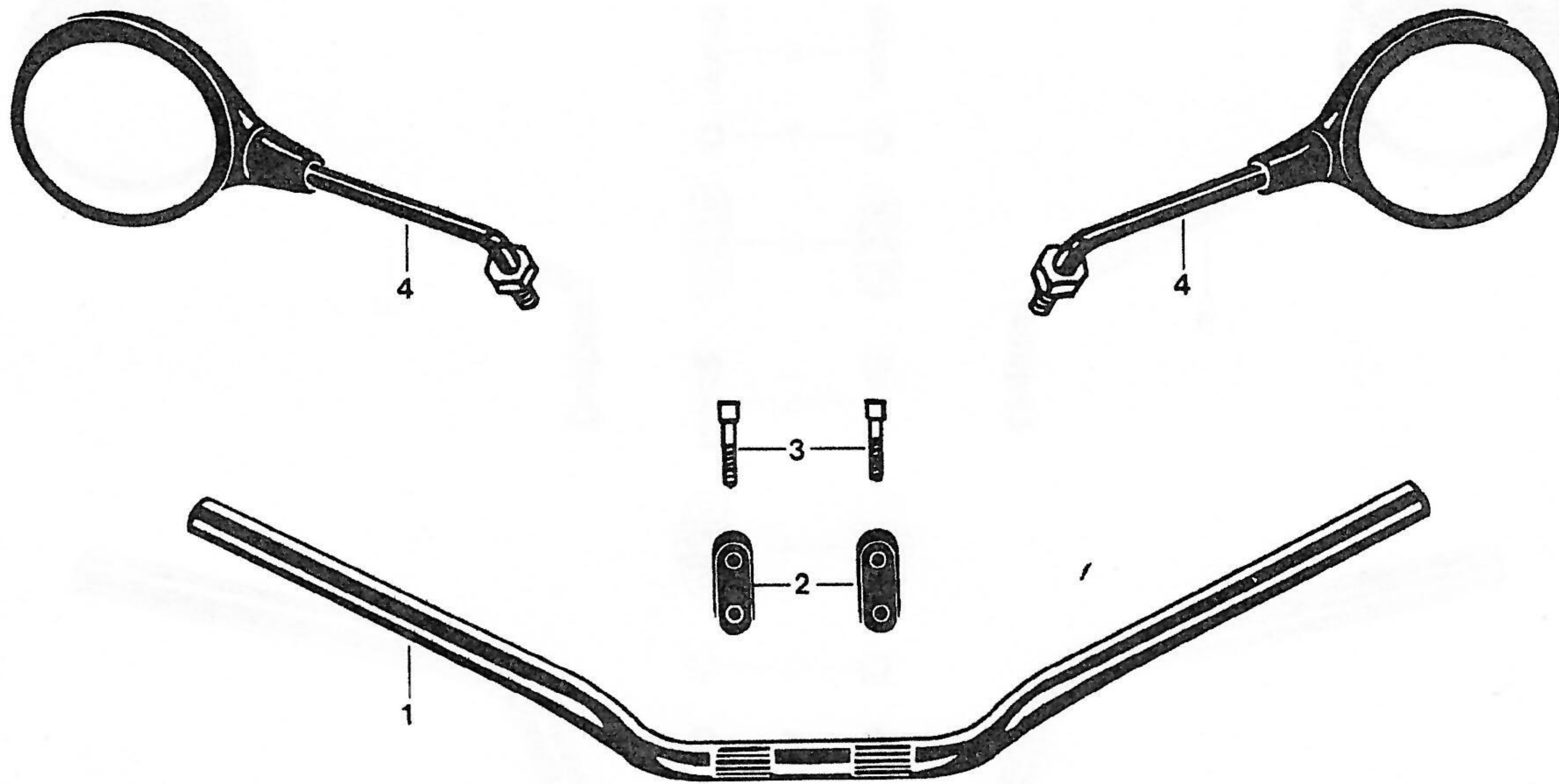
Bild	Bestell-Nr.	Benennung	St.	Bemerkung
------	-------------	-----------	-----	-----------

1	530-19.701 <u>Farbe</u>	Cockpitverkleidung kpl.	1	Bild 1 - 5
2	530-19.118 <u>Farbe</u>	Cockpitverkleidung allein	1	ohne Scheibe
3	530-19.117	Cockpitscheibe	1	
4	DIN 85/510	Schraube M 6x12	9	
5	DIN 1587/125	Hutmutter M 6	9	
6	521-19.612	Halter	1	
7	DIN 9021/600	Scheibe A 6,4	4	
8	DIN 127/400	Federring B 6	4	
9	DIN 7985/275	Schraube M 6x16	2	
10	DIN 933/350	Schraube M 6x18	2	



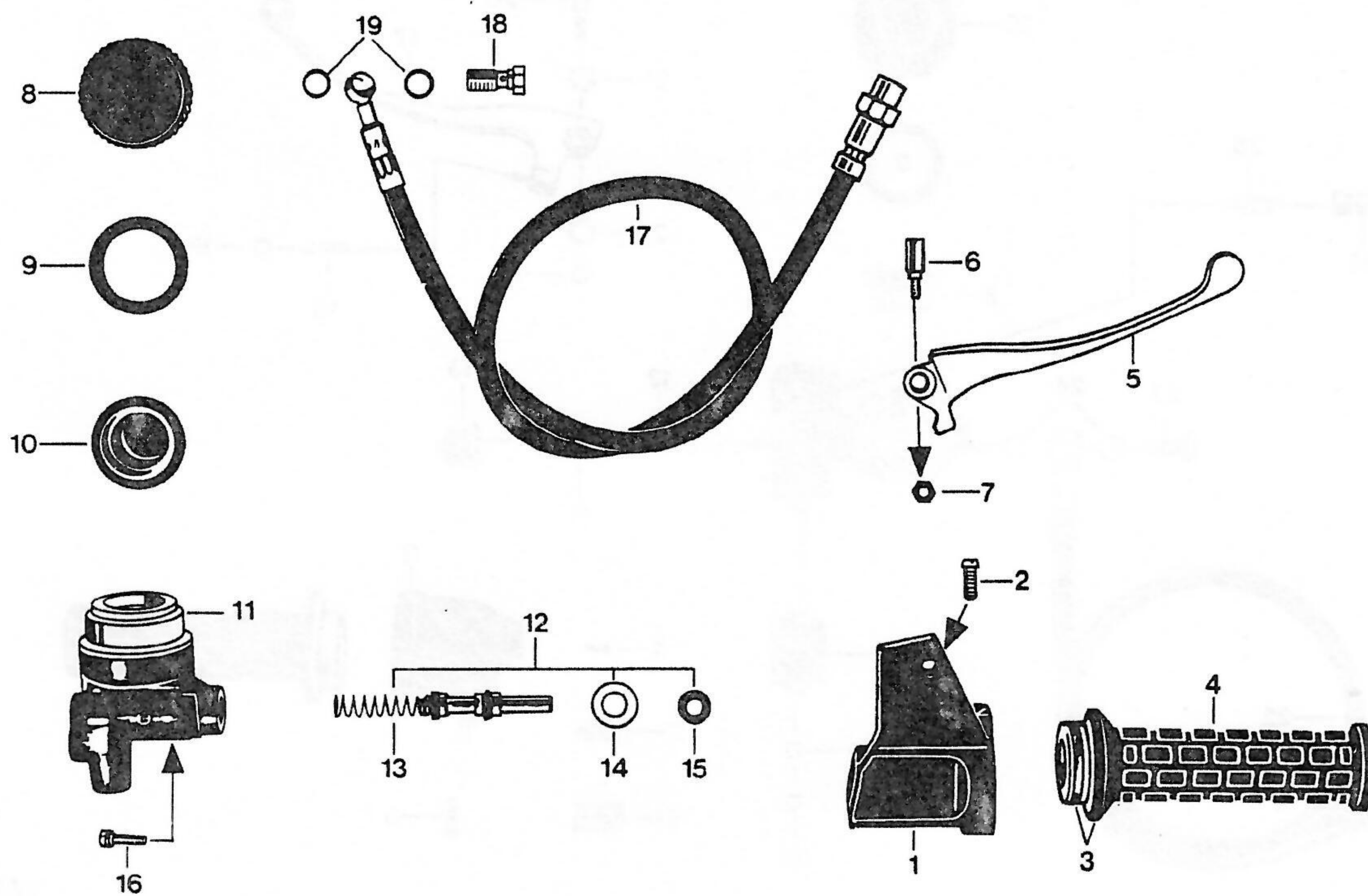
13.521.1

Bild	Bestell-Nr.	Benennung	St.	Bemerkung
1	521-13.107	Lenker	1	
2	561-17.111	Sicherungsmutter M 8	2	
3	DIN 125 A 8,4	Scheibe	2	
4	520-13.147	Lenkerschelle unten	2	
5	DIN 912 M 8x40	Zylinderschraube	2	
6	520-13.146	Lenkerschelle oben	2	
7	DIN 125 A 7,4	Scheibe	4	
8	DIN 933 M 7x35	Zylinderschraube	4	
9	530-21.703	Spiegel links	1	
10	530-21.704	Spiegel rechts	1	



13.521.2

Bild	Bestell-Nr.	Benennung	St.	Bemerkung
1	521-13.109	Lenker	1	
2	521-13.108	Lenkerschelle	2	
3	DIN 912/530	Schraube M 8x35	4	
4	521-21.709	Spiegel (links und rechts verwendbar)	2	für -51o f.511 bis 9430320
-	530-21.723	Spiegel (geklemmte Ausfg.)	2	für 511 bis9450455
-	529-21.715	Spiegel (geschraubte Ausfg.)	2	für 511 ab 9450456

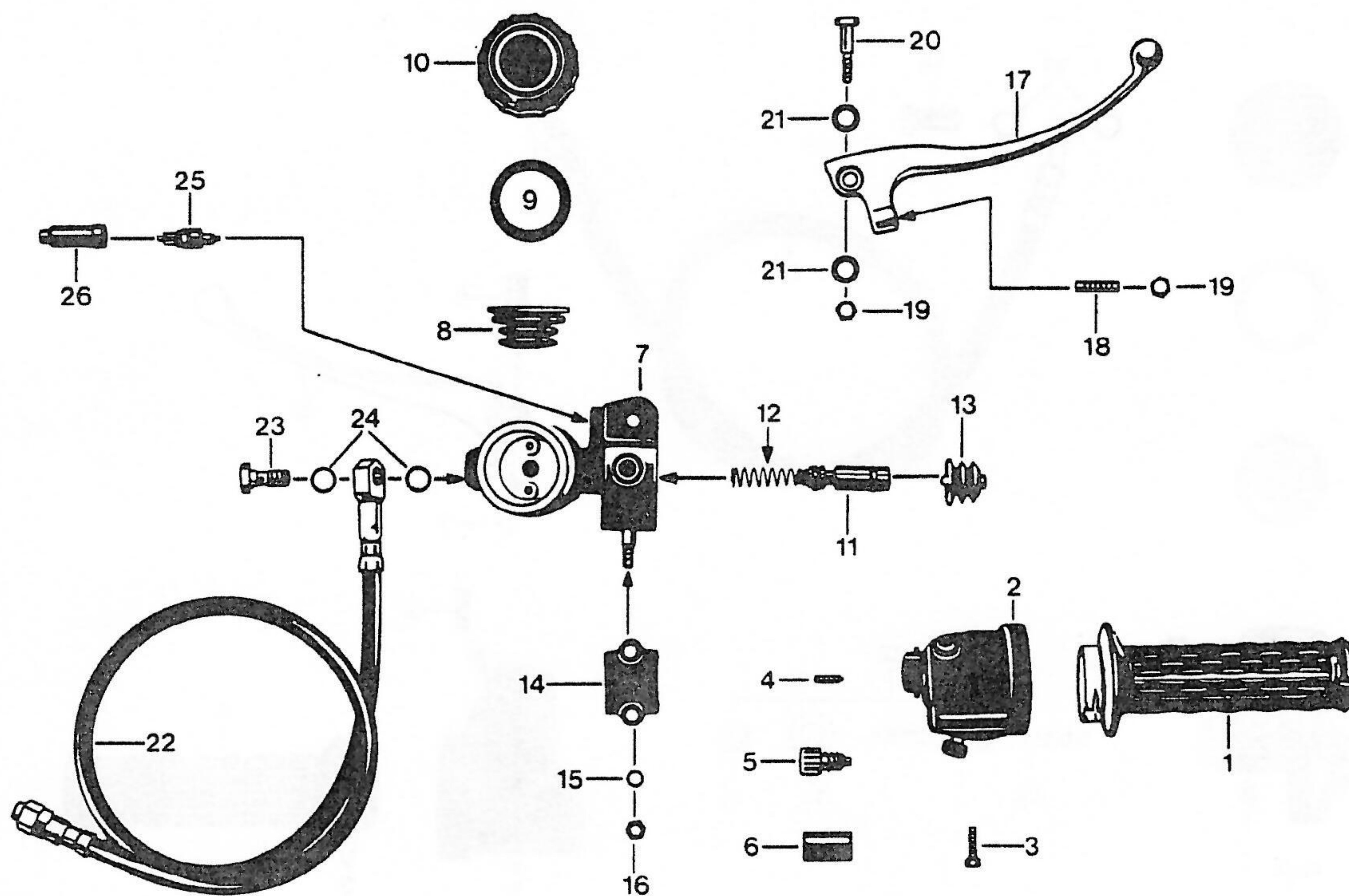


17.521.1

Bild	Bestell-Nr.	Benennung	St.	Bemerkung
				<u>Magura-Nr.:</u>
-	530-17.721	Gasgriff mit Bremshydraulik	1	281.20 LS/SZ2
1+2	530-17.703	Gehäuse kpl.	1	240.40-Z1.1 LS
2	400-17.912	Linsenschraube M 6x15	1	HL3-11.1
-	530-17.711	Griffrohr bis Nr. 9150204	1	280.1-Z2.1ESZ
3	530-17.916	Griffrohr ab Nr. 9150205	1	280.1-Z2.1 SZ2
4	530-17.915	Griffbezug	1	281.1-10.3 SZ
5	530-17.914	Handhebel	1	281.1-03.1 TP
6	530-17.901	Hebelschraube	1	280.1-05.1 ZK
7	530-17.910	Stover-Sicherungsmutter M 6	1	28.11-08.1 ZKI
8	530-17.902	Deckel	1	280.1-04.1 LS
9	530-17.903	Scheibe	1	280.1-28.1
10	530-17.904	Balg	1	180.1-34.1
11	530-17.706	Zylinder kpl.	1	280.20-Z9.1 LS
12	530-17.707	Kolben kpl.	1	280.2-Z27.1 NI
--	530-17.705	Zylindersatz (Bild 8 - 12)	1	281.20 Z 101 LS
13	530-17.908	Feder	1	280.1-13.1
14	530-17.906	Scheibe 10x22	1	280.1-36.1
15	530-17.905	Abstreifer	1	280.1-31.1
16	DIN 912/250	Zylinderschraube M 5x16	2	
17	521-17.706	Bremsschlauch kpl.	1	Bild 17 - 19
18	530-17.911	Hohlschraube M 10x1 (SW 13)	1	
19	530-17.912	Dichtring 10x14	2	

Gasgriff mit Elektrik, Bremshydraulik (Grimeca)
Bremsschlauch

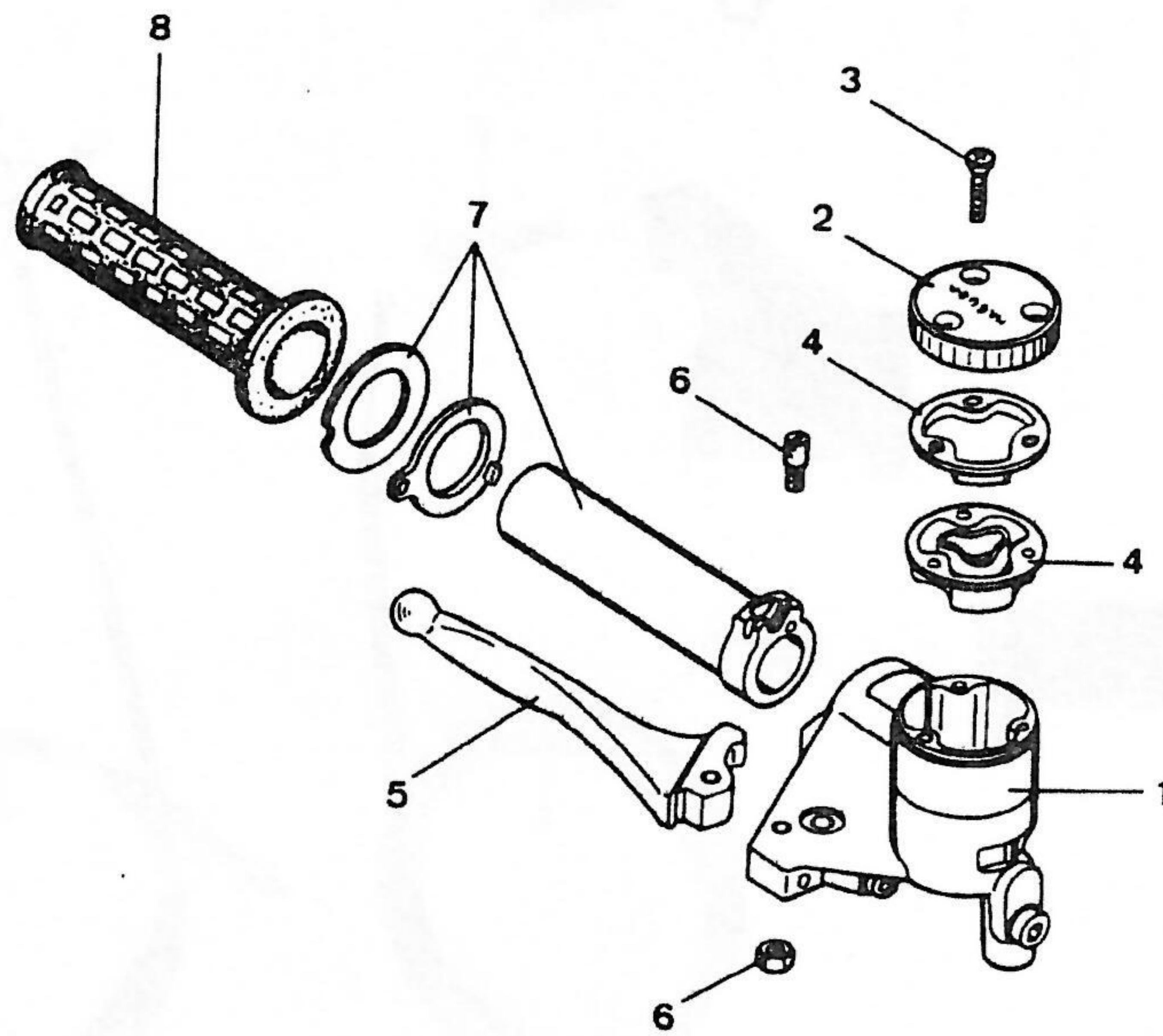
521-510 bis Fg. 9450455
-511



17.521.6

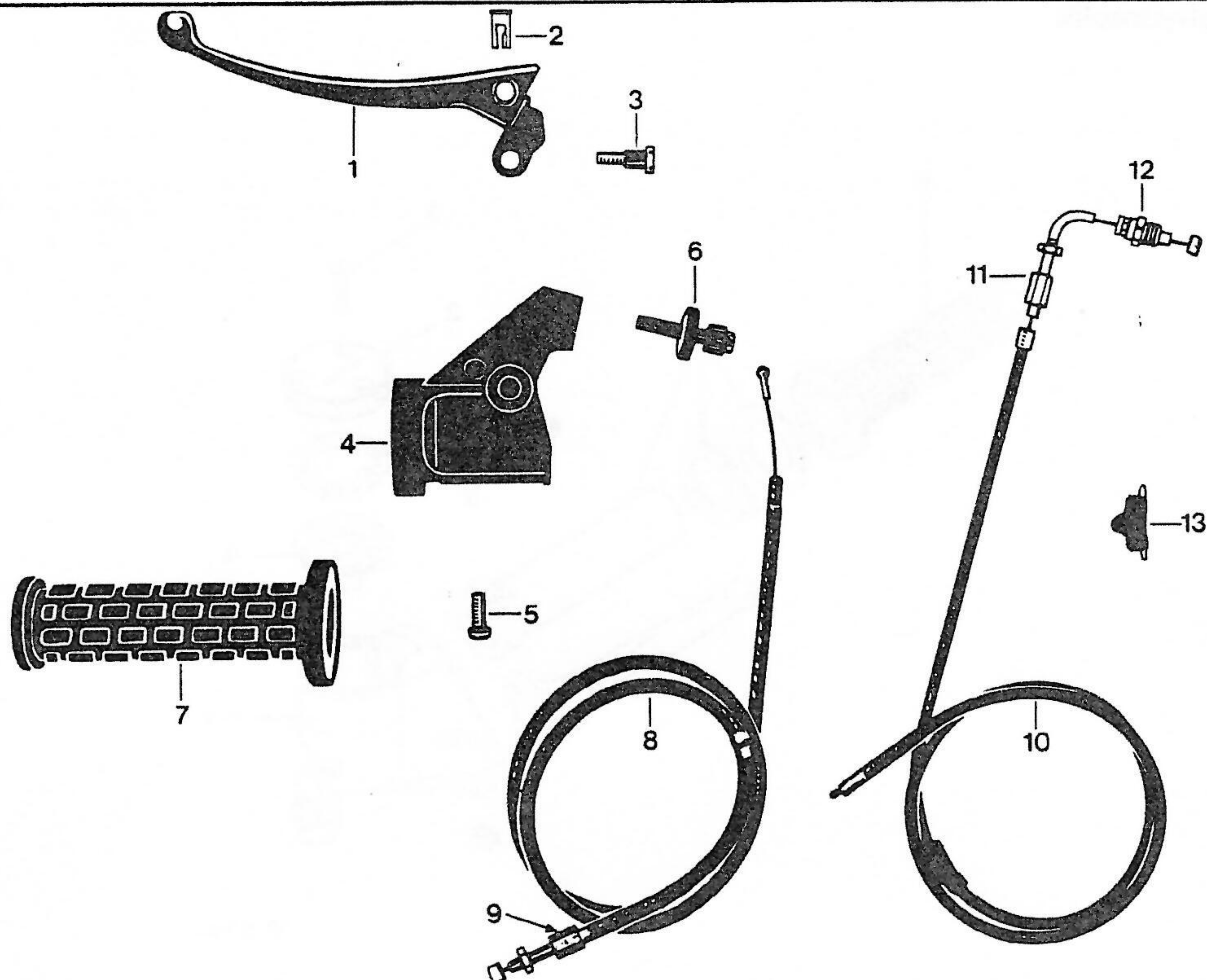
Bild	Bestell-Nr.	Benennung	St.
1-6	530-17.765	Gasgriff kpl.	1
1	530-17.607	Griffrohr kpl.	1
2	530-17.736	Gehäuse kpl. bis Fg. 9430320	1
-	530-17.752	ab 9430321	1
3	din912/260	Schraube 5x25	2
4	din553/480	Schraube 5x16	1
5	530-17.735	Seilbremsschraube	1
6	530-17.104	Abdeckung	1
7-21	530-17.746	Bremshydraulik kpl.	1
7	530-17.608	Gehäuse kpl.	1
8	530-17.122	Dichtmanschette	1
9	530-17.121	Ring	1
10	530-17.120	Deckel	1
11	530-17.747	Kolben kpl. mit Bild 12	1
12	530-17.116	Druckfeder	1
13	530-17.609	Druckstück kpl.	1
14	530-17.123	Schelle	1
15	din433/400	Scheibe 6,4	2
16	517-22.111	Sicherungsmutter M 6	2
17	530-17.748	Bremshebel kpl. mit Bild 18+ 19	1
18	530-17.117	Stellschraube	1
19	442-15.916	Mutter	2
20	530-17.118	Hebelschraube	1
21	530-17.119	Scheibe	2
22	521-17.707	Bremsschlauch kpl. Bild 22-24	1
23	521-17.900	Hohlschraube 10x1x21,5	1
24	521-17.901	Dichtring 10,1x14x1	2
25	521-16.337	Handbremslichtschalter	1
26	521-16.338	Gummikappe	1
--	530-17.126	Steckergehäuse schwarz zu Bild-Nr. 2	1

Gasgriff, Bremshydraulik



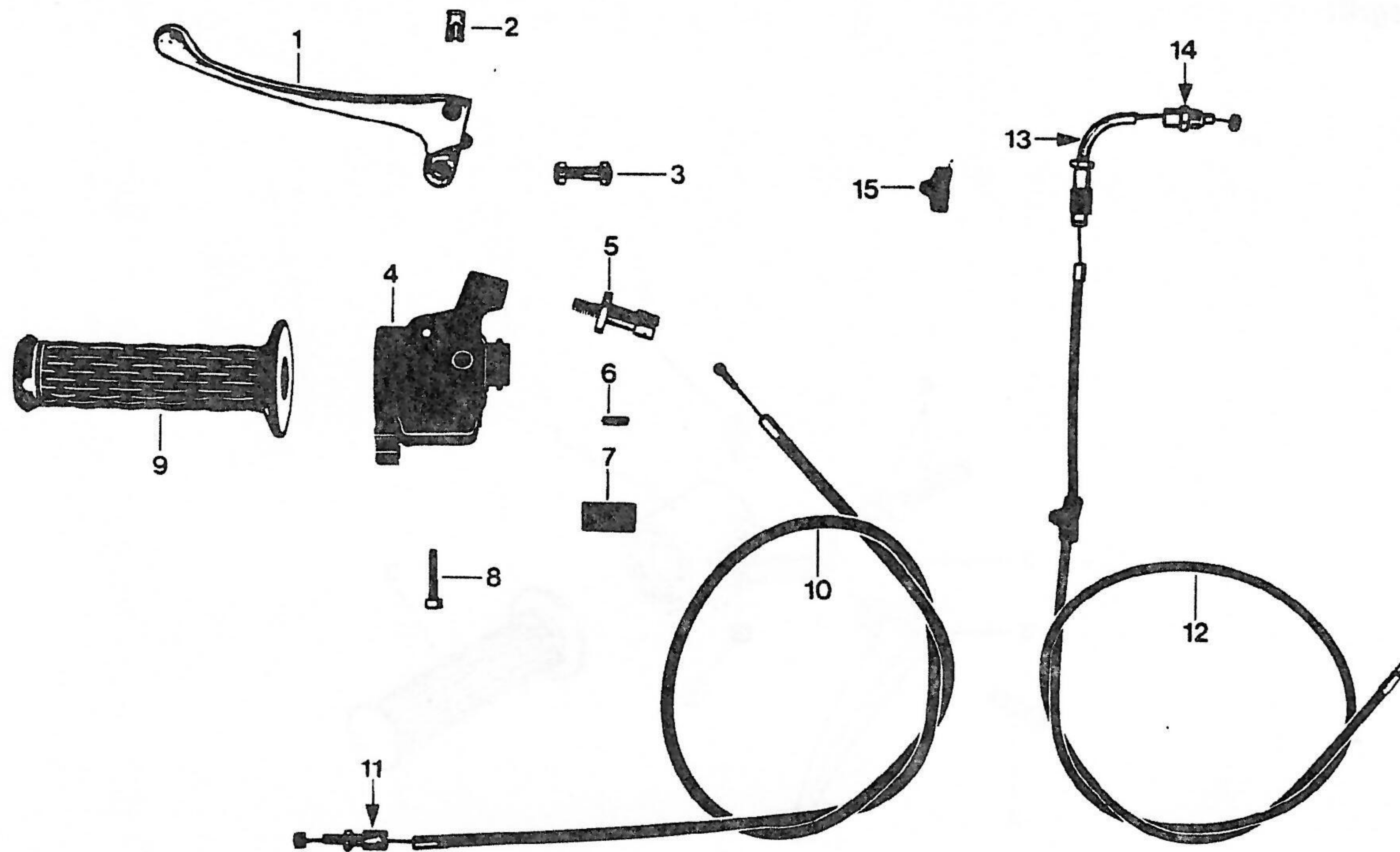
17.530.

Bild	Bestell-Nr.	Benennung	521-	51														
		ab Fahrgestell-Nr. 9450456																
		<u>MAGURA-Nr.:</u>																
1-8	530-17.777	Gasgriff mit Bremshydraulik	283.22 ls/tp/sz2	1														
1	530-17.923	Gehäuse	284.10-z1.1 ls	1														
2-4	530-17.921	Zylindersatz	284.20 z 101.1 ls	1														
2	530-17.928	Deckel	285.1-44.3 ksz	1														
3	530-17.926	Schraube	284.1-11.1 cas	3														
4	530-17.927	Balg m. Scheibe	285.1-34.1	1														
5	530-17.929	Handhebel	284.1-03.1 tp	1														
6	530-17.901	Schraube	280.1-05.1 zk	1														
7-8	530-17.916	Griffrohr	280.1-z2.1 sz 2	1														
8	530-17.915	Griffbezug	281.1-10.3 sz2	1														
--	• 521-17.707	Bremsschlauch kpl.		1														
--	• 521-17.900	Hohlschraube 10x1x21,5		1														
--	• 521-17.901	Dichtring 10,1x14x1		2														
--	• 521-16.337	Handbremslichtschalter		1														
--	• 521-16.338	Gummikappe		1														
	•	Abbildung siehe Seite C14, Nr. 22 - 26																



17.521.3

Bild	Bestell-Nr.	Benennung	St.	Bemerkung
				<u>Magura-Nr.:</u>
-	530-17.720	Kupplungshebel kpl.	1	222.23 LS
1	530-17.913	Handhebel	1	222.1-03.1 TP
2	428-17.115	Lötnippel-Aufnahme	1	203.1-17.2 CA
3	425-17.902	Hebelschraube M 6x21,5	1	HNP-05.1 ZK
4	517-17.733	Gelenkstück	1	221.23-Z1.1 LS
5	400-17.912	Linsen-Senkschraube M 6x15	1	HL3-11.1 ZK
6	425-17.718	Seil-Verstellschraube	1	542.2 ZK
7	530-17.107	Festgriff	1	281.1-10.4 SZ
8	521-17.612	Kupplungszug A 1,6x1010	1	
9	428-17.715	Seil-Verstellschraube	1	203.1-17.2 CA
10	521-17.613	Gaszug A 1,6 x 1057	1	
11	517-17.128	Umlenkrohr	1	
12	517-17.180	Seilzug-Abstützung	1	267.1-17.1
13	521-17.607	Plastiköler	1	
--	685-36.187	Halteklammer	1	



17.521.4

Bild	Bestell-Nr.	Benennung	St.
1-8	530-17.769	Kupplungsgriff kpl.	1
1	530-17.108	Handhebel	1
2	428-17.115	Lötnippel-Aufnahme	1
3	530-17.734	Hebelschraube kpl.	1
4	530-17.729	Gehäuse kpl. bis Fg. 9430320	1
-	530-17.771	ab 9430321	1
5	530-17.733	Seileinstellschraube	1
6	din553/480	Madenschraube 5x16	1
7	530-17.125	Abdeckung	1
8	din912/260	Schraube 5x25	2
-	530-17.124	Steckergehäuse	1
9	530-17.109	Festgriff	1
10	521-17.612	Kupplungszug kpl. A1,6x1010 (69)	1
11	428-17.715	Seil-Verschraubung	1
12	521-17.613	Gaszug A 1,6x1057 (58)	1
13	517-17.128	Umlenkrohr	1
14	517-17.180	Seilzug-Abstützung	1
15	521-17.607	Plastiköler	1
--	530-17.126	Steckergehäuse schwarz zu Bild 4	1

(...) freie Seillänge

Kupplungsgriff

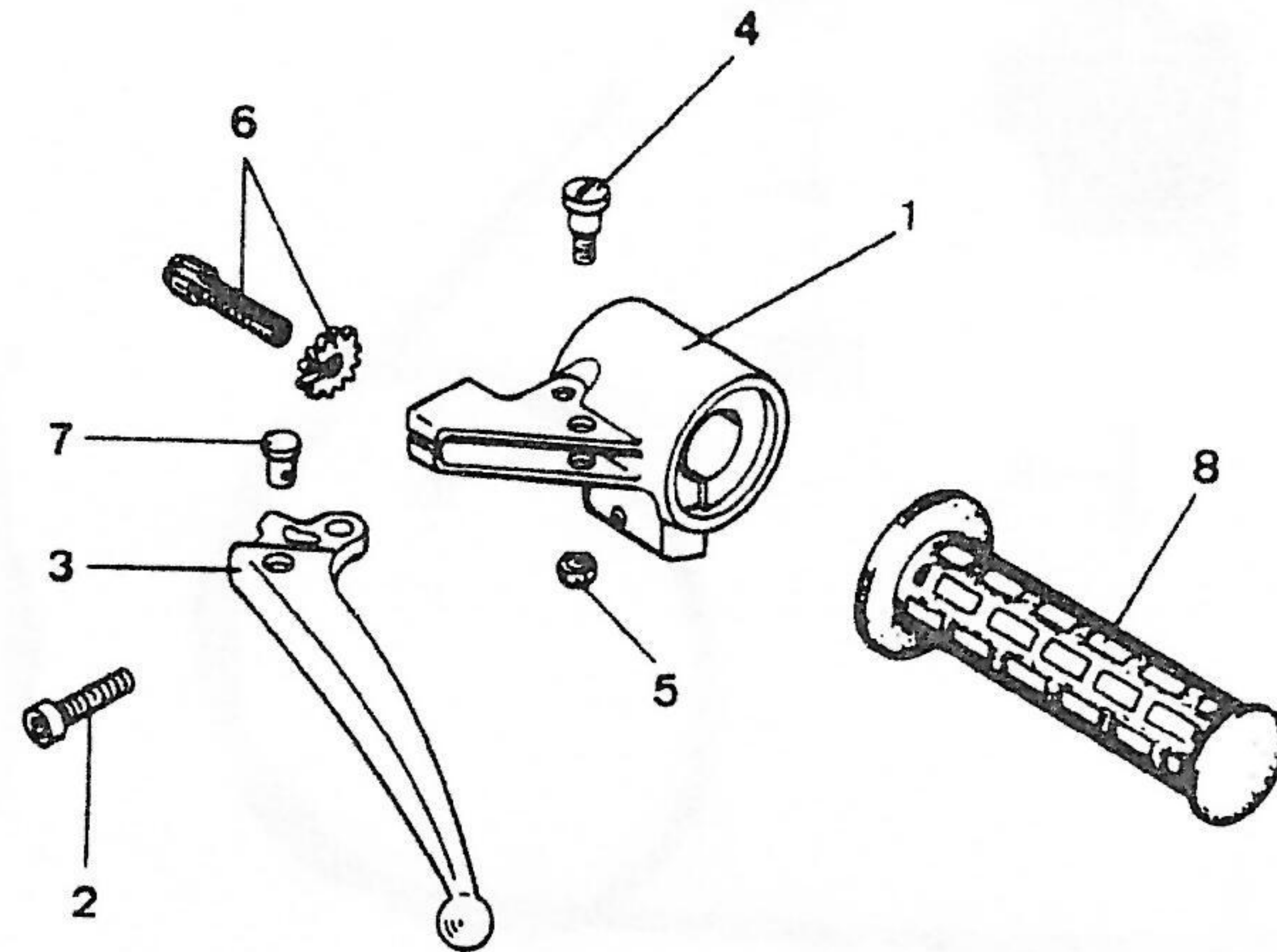
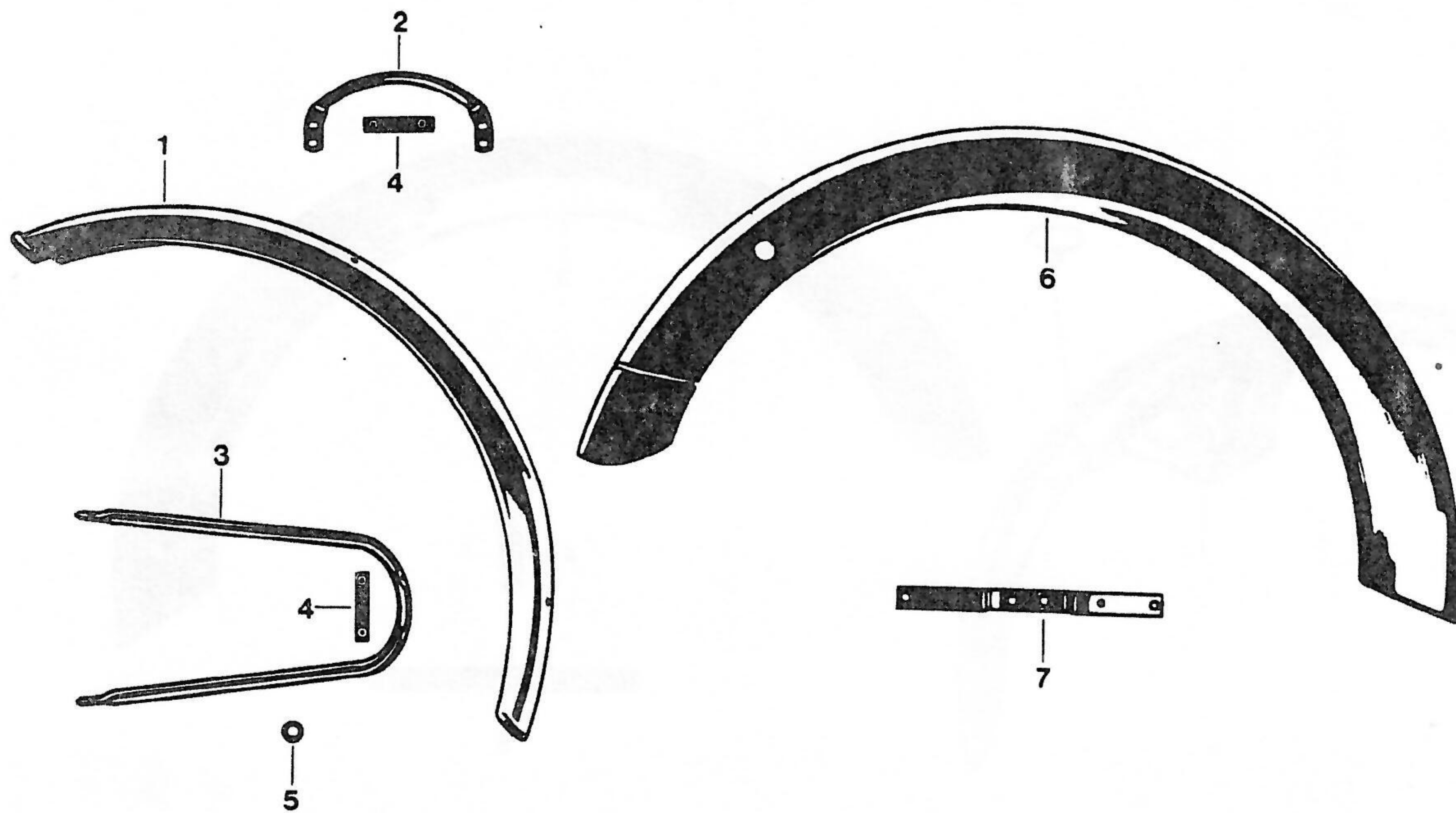
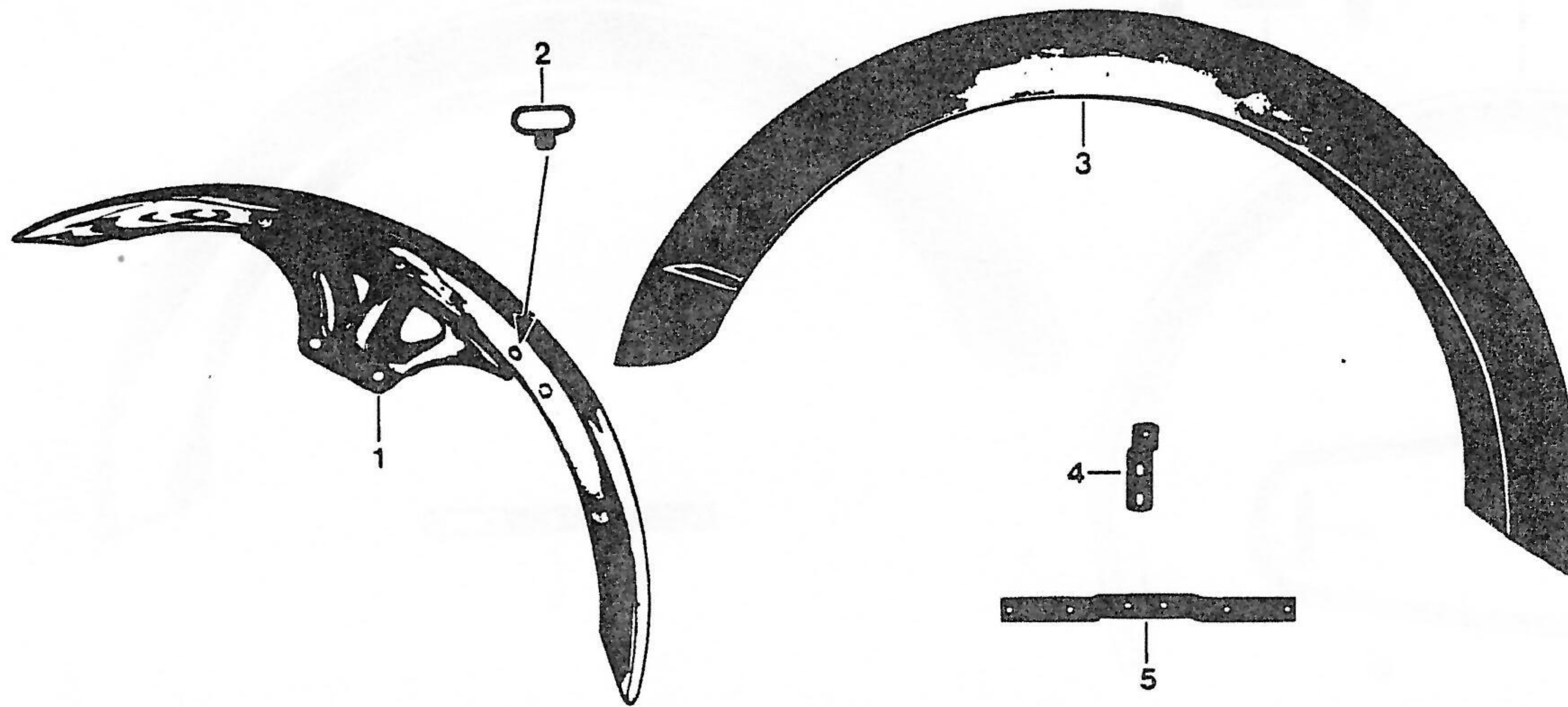


Bild	Bestell-Nr.	Benennung	521-	51								
				1								
		ab Fahrgestell-Nr. 9450456										
		MAGURA-Nr.:										
1-6	530-17.776	Kupplungsgriff	224.1 sl/ks	1								
1-2	530-17.924	Gelenkstück	224.1-z1.1 ls	1								
2	din912/280	Schraube 6x16		1								
3	530-17.913	Handhebel	222.1-03.1 tp	1								
4	425-17.902	Schraube	HNP -05.1	1								
5	530-17.910	Mutter M6	28.11-08.1	1								
6	428-17.718	Stellschraube	542.2	1								
7	428-17.115	Lötnippel- Aufnahme	2o3.1-17.2 ca	1								
8	530-17.107	Festgriff	281.1-10.4 sz	1								
--	521-17.619	Kupplungszug A	1,6x1016 (75)	1								
--	428-17.715	Seilverstellung		1								
--	521-17.613	Gaszug A	1,6x1057 (58)	1								
--	517-17.128	Umlenkrohr		1								
--	517-17.180	Seilzug-Abstützung		1								
--	521-17.607	Plastiköler		1								



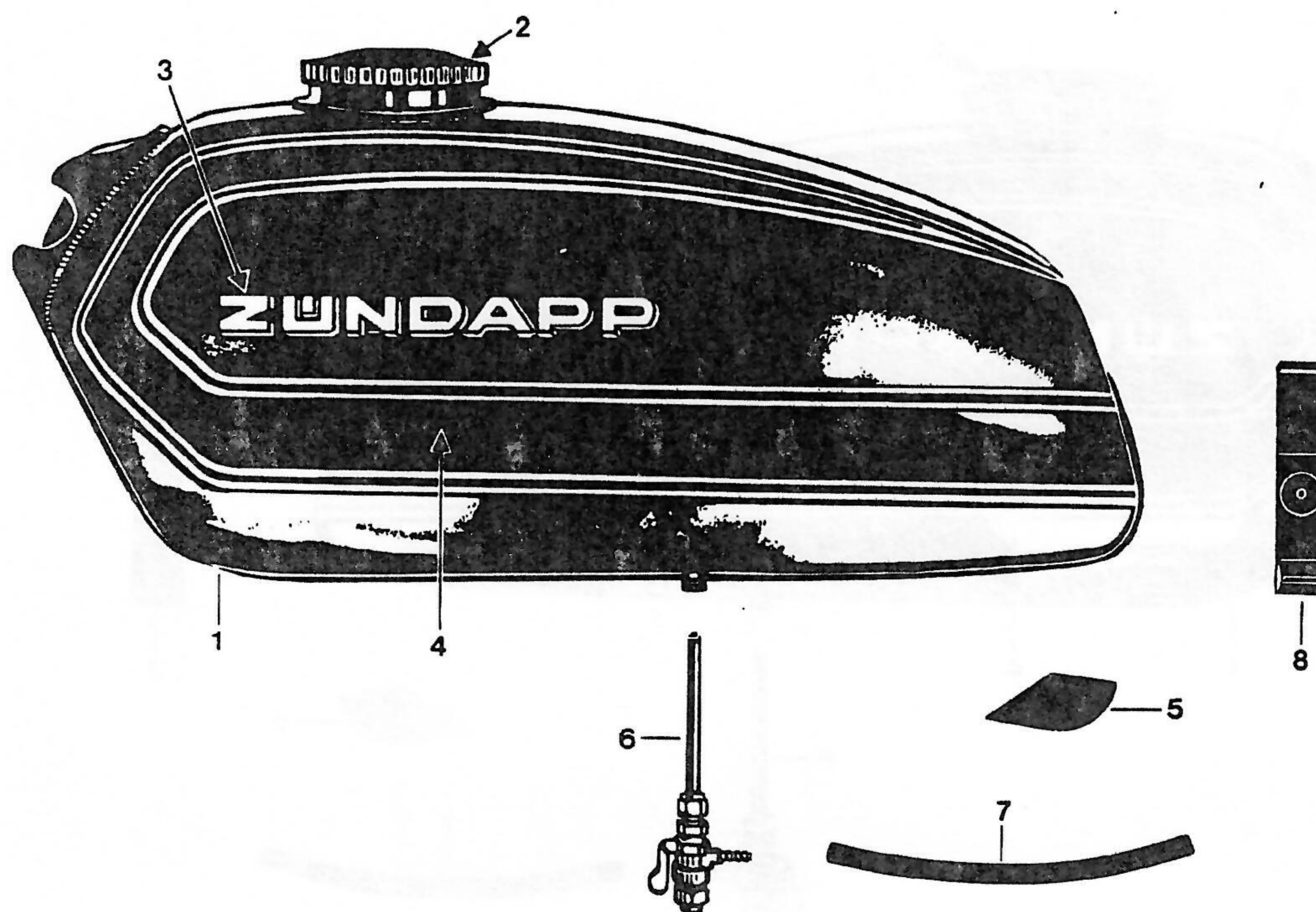
19.521.1

Bild	Bestell-Nr.	Benennung	St.
1	521-19.607	Schutzblech vorn	1
2	521-19.107	Haltebügel oben	1
3	521-19.106	unten	1
4	517-19.124	Distanzstück	2
-	din964/400	Schraube 4x20	4
-	517-19.126	Scheibe	4
-	517-19.125	Sicherungsmutter	4
-	din933/346	Schraube 6x16	4
-	din933/370	6x25	2
-	din125/400	Scheibe A 6,4	8
-	517-17.111	Sicherungsmutter M 6	2
6	521-19.109	Shutzblech hinten	1
-	din933/346	Schraube 6x16	5
-	din9021/600	Scheibe A 6,4	5
-	din127/400	Federring B 6	3
-	din 125/400	Scheibe A 6,4	2
-	517-22.111	Sicherungsmutter M 6	2
7	520-19.101	Nummernschildhalter	1
-	din85/475	Schraube 6x12	2
-	din127/400	Federring B 6	2
-	din934/410	Mutter M 6	2



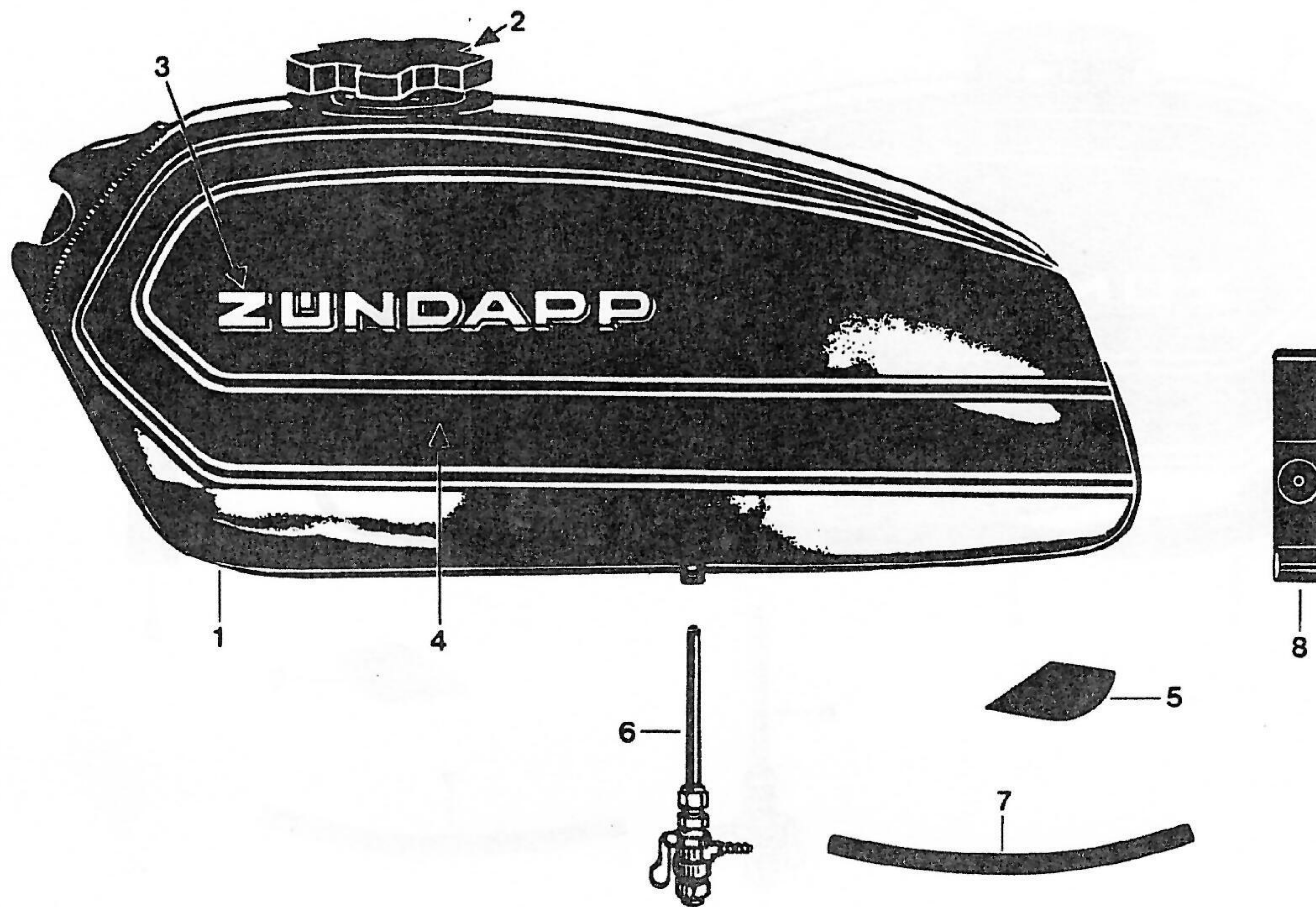
19.521.4

Bild	Bestell-Nr.	Benennung	St.	Bemerkung
1	521-19.611	Schutzblech vorne	1	verchromt
-	DIN 933/554	Schraube M 8x16	4	
-	DIN 6797/600	Zahnscheibe A 8,4	4	
2	530-19.101	Halter für Bremsschlauch	2	
3	521-19.613	Schutzbleche hinten	1	verchromt
-	DIN 933/346	Schraube M 6x16	5	
-	DIN 9021/600	Scheibe A 6,4	5	
-	DIN 127/400	Federring B 6	3	
-	DIN 125/400	Scheibe A 6,4	2	
-	517-22.111	Sicherungsmutter M 6	2	
4	521-19.113	Nummernschildhalter oben	1	
5	521-19.114	Nummernschildhalter unten	1	
-	DIN 85/500	Schraube AM 6x12	4	
-	DIN 127/400	Federring B 6	4	
-	DIN 934/400	Mutter M 6	4	



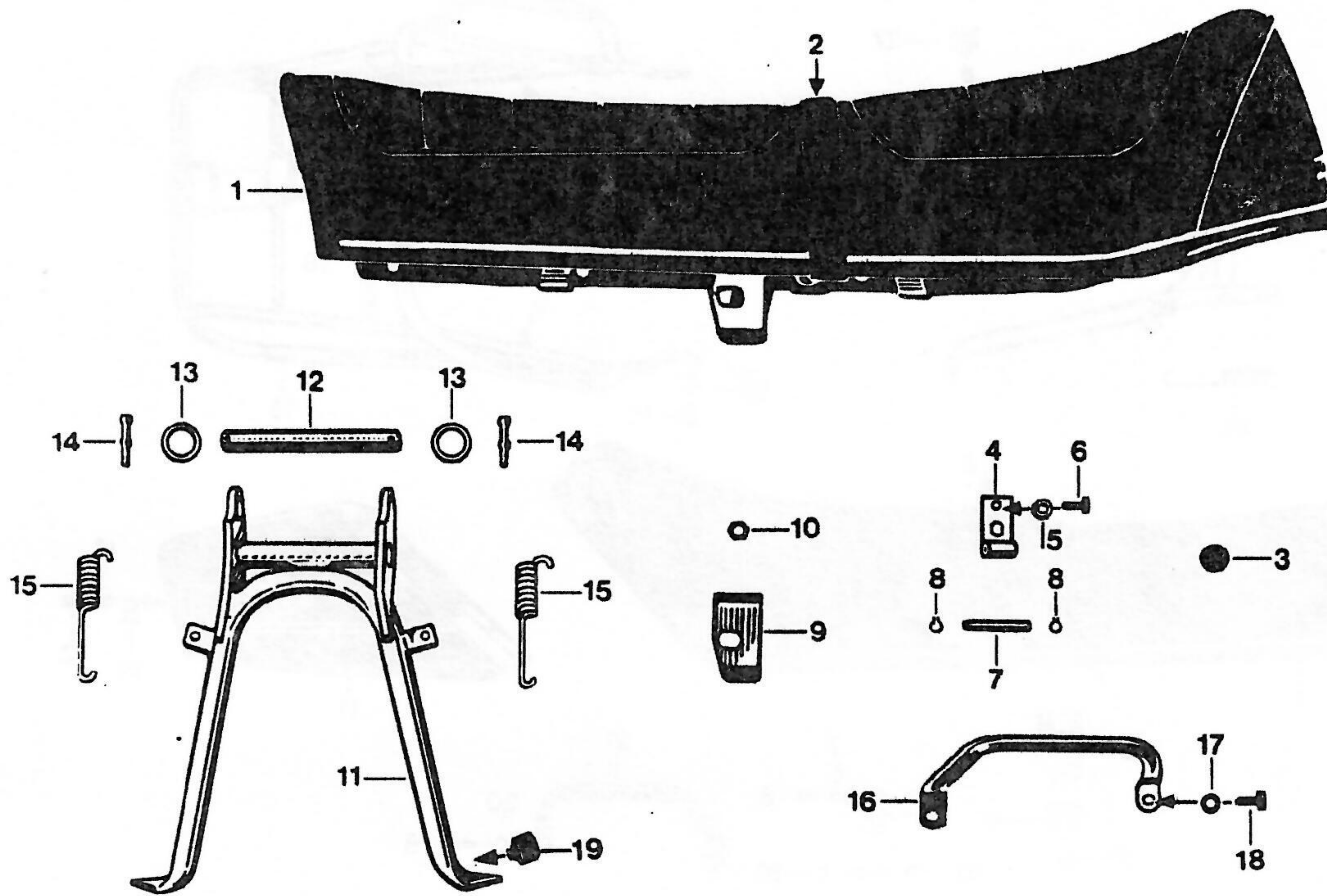
20.521.1

Bild	Bestell-Nr.	Benennung	St.	Bemerkung
1	521-20.711 <u>Farbe</u>	Tank kpl.	1	ohne Benzinahn
2	521-20.609	Tankverschluß	1	
3	521-20.181	Schriftzug "ZÜNDAPP"	2	
-	521-20.180	Schriftzug-Befestigung	4	
4	521-20.183	Abziehbild links	1	
-	521-20.184	Abziehbild rechts	1	
5	521-20.128	Gummieinlage	2	
-	517-20.153	Abziehbild "TROPHY"	1	
6	521-20.706	Benzinhahn kpl.	1	
7	DIN 73379/410	Benzinschlauch A 5 x 9 x 620	1	
8	521-20.178	Gummiband	1	
-	517-20.752	Werkzeugsatz kpl.	1	
-	521-20.132	Kerzenschlüssel SW 21/22	1	
-	405-20.628	Luftpumpe	1	



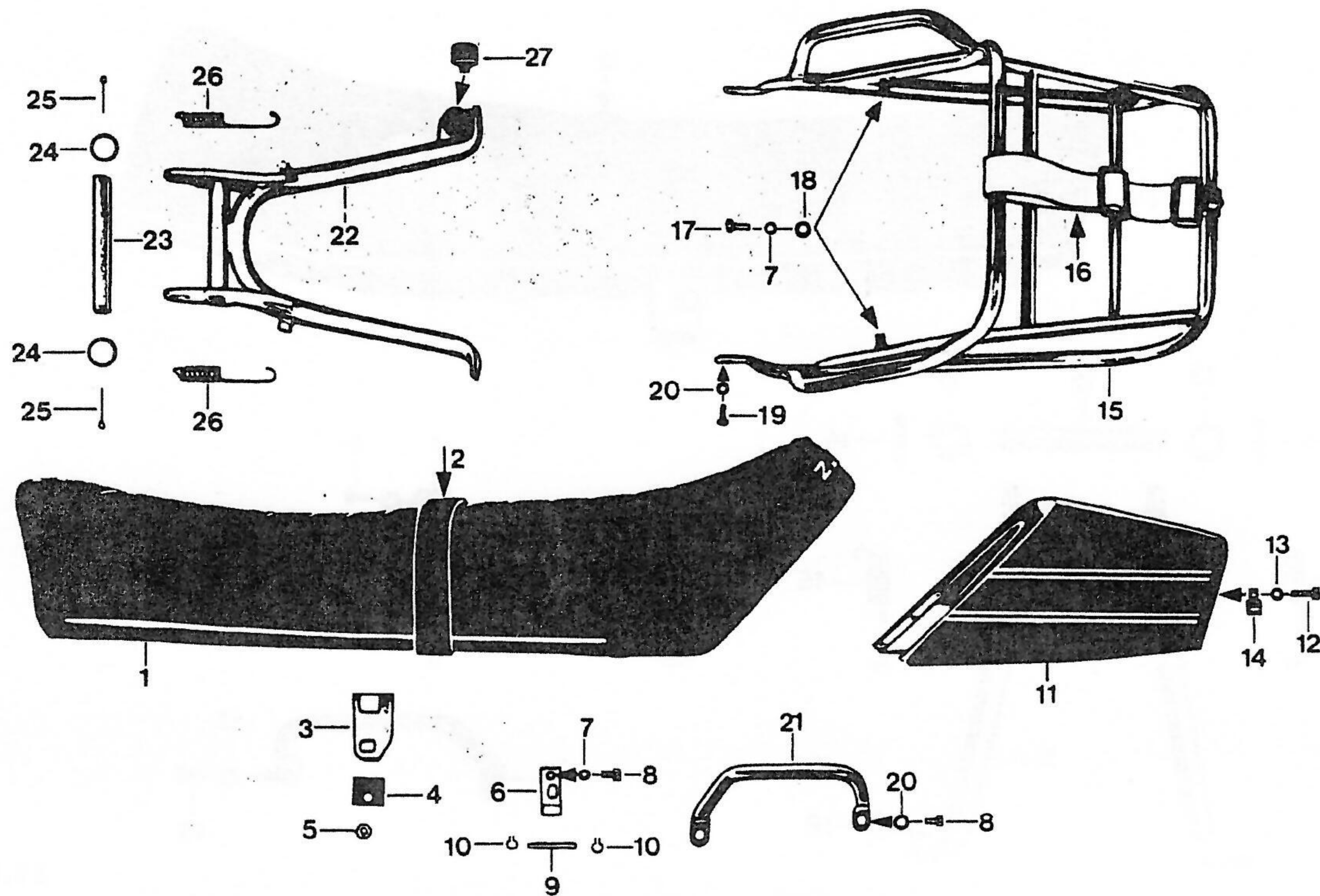
20. 521.2

Bild	Bestell-Nr.	Benennung	St.	Bemerkung
1	521-20.711 <u>Farbe</u>	Tank kpl., ohne Benzinahn	1	
2	529-20.602	Tankverschluß	1	
3	521-20.181	Schriftzug "ZÜNDAPP"	2	
-	521-20.180	Schriftzug-Befestigung	4	
4	521-20.183	Abziehbild links	1	
-	521-20.184	Abziehbild rechts	1	
5	521-20.128	Gummieinlage	2	
-	517-20.153	Abziehbild "Trophy"	1	
6	521-20.706	Benzinahn kpl.	1	
7	220-04.214	Benzinschlauch A 4,5x8,5x620	1	
8	521-20.178	Gummiband	1	
-	517-20.752	Werkzeugsatz	1	
-	521-20.132	Kerzenschlüssel SW 21/22	1	
-	405-20.628	Luftpumpe	1	



21.521.1

Bild	Bestell-Nr.	Benennung	St.	Bemerkung
1	521-21.705	Sitzbank	1	
2	521-21.901	Halteriemen	1	
3	521-21.900	Gummipuffer	4	
4	521-21.126	Lasche	2	
5	DIN 127 B 6	Federring	4	
6	DIN 933 M 6 x12	Sechskantschraube	4	
7	521-21.128	Bolzen	2	
8	DIN 471 7x0,8	Sicherungsring	4	
9	521-21.122	Blattfeder	1	
10	561-17.111	Sicherungsmutter M 8	1	
11	521-21.902	Radständer mit Lagerrohr	1	
12	521-21.135	Lagerrohr Ø 16,3 x 129	1	
13	517-21.113	Scheibe	2	
14	DIN 94 3x30	Splint	2	
15	439-21.101	Zugfeder	2	
16	521-23.903	Griff	1	
17	DIN 125 A 6,4	Scheibe	1	
18	DIN 933 M6x12	Sechskantschraube	1	
19	521-21.140	Gummipuffer	1	



21.521.2

Bild	Bestell-Nr.	Benennung	St.	Bemerkung
1	521-21.708	Sitzbank	1	
2	529-21.900	Halteriemen	1	
3	521-21.141	Blattfeder	1	
4	521-21.146	Scheibe	1	
5	561-17.111	Stover-Sicherungsmutter M 8	1	
6	521-21.126	Lasche	2	
7	DIN 127/400	Federring B 6	6	
8	DIN 933/320	Schraube M 6x12	5	
9	521-21.128	Bolzen	2	
10	DIN 471/170	Sicherungsring 7x0,8	4	
11	521-21.611 <u>Farbe</u>	Spoiler	1	
12	DIN 933/350	Schraube M 6x18	3	
13	DIN 137/352	Federscheibe A 6	3	
14	517-10.199	Schelle	1	
15	530-21.716	Gepäckträger <u>ohne Haltegriff</u>	1	
16	446-21.608	Halteband	1	
17	DIN 933/346	Schraube M 6x16	2	
18	530-21.105	Scheibe	2	
19	DIN 7985/275	Schraube M 6x16	2	
20	DIN 125/400	Scheibe A 6,4	3	
21	521-23.903	Griff	1	
22	521-21.902	Radständer mit Lagerrohr	1	Bild 22 + 23
23	521-21.135	Lagerrohr \varnothing 16,3x129 mm	1	
24	517-21.113	Scheibe	2	
25	DIN 94/650	Splint 3,2x28	2	
26	439-21.101	Zugfeder	2	
27	521-21.140	Gummipuffer	1	

№1046

ZUNDAPP