

ZÜNDAPP

ERSATZTEILLISTE

ZÜNDAPP

BOOTSMOTOREN



ZÜNDAPP-WERKE GMBH · WERK MÜNCHEN
MÜNCHEN 8 · ANZINGER STR. 1 · RUF 43286/87

ZÜNDAPP

ERSATZTEILLISTE

ZÜNDAPP

Delphin



ZÜNDAPP-WERKE GMBH · WERK MÜNCHEN
MÜNCHEN 8 · ANZINGER STR. 1 · RUF 43286/87

Inhaltsverzeichnis

	Seite
Erläuterungen	1
Tafel 1 Kurbelgehäuse	5
Tafel 2 Zylinder — Kurbeltrieb — Vorgelege	7
Tafel 3 Vergaser — Ansaugkrümmer — Ansauggehäuse	9
Tafel 4 Handgriff — Gasdrehgriff — Kühlung	13
Tafel 5 Abtrieb — Starteinrichtung	15
Tafel 6 Elektrische Ausrüstung	19
Tafel 7 Kraftstoffbehälter — Sockel	23
Tafel 8 Bootsschrauben — Antrieb	27
Tafel 9 Werkzeuge — Zubehör	31
Tafel 10 Universalaufhängung für Bootsmotor	33

Erläuterungen zur Ersatzteilliste

Bei Bestellungen von Ersatzteilen aus dem Ihnen vorliegenden Ersatzteil-Katalog bitten wir, folgende Einzelheiten anzugeben bzw. zu beachten:

1. Bestellung

Sämtliche Zuschriften, die sich auf Ersatzteile beziehen, ausdrücklich an

ZÜNDAPP-WERKE GMBH

NÜRNBERG-MÜNCHEN

Werk München, Abt. Kundendienst

München 8

Anzinger Straße 1

richten, telefonische Bestellungen unter München 4 32 86/87, 44 92 58, 44 81 36, Nebenstelle 79 (Ersatzteil-Verkauf). Bei allen Bestellungen ist lediglich die in der linken Spalte des Ersatzteil-Kataloges stehende „Bestell-Nr.“ und die gewünschte Stückzahl anzugeben.

Die Angabe der Benennung des Teiles und der Teile-Nr. ist unnötig.

Bedienen Sie sich bitte folgenden Schemas:

Anschrift wie oben

Ich bestelle zur Lieferung gemäß Ihren Bedingungen folgende Motoren-Ersatzteile:

Best.-Nr	Stückzahl	Versandart
81	20	
20260	1	
318	2	

Stempel u. Unterschrift

Ist die Bestellnummer des Ersatzteiles nicht einwandfrei festzustellen, senden Sie uns bitte ein Musterteil ein, welches mit einem Anhänger versehen sein muß, der Ihre volle Anschrift trägt.

Ist die Rückgabe des uns als Muster eingeschickten Teiles erwünscht, so muß dies ausdrücklich in der Bestellung und auf dem Anhänger vermerkt sein. Alte Teile bewahren wir nicht auf. Wir übergeben diese sofort ohne Unterschied und ohne Gutschrift unserem Schrottlager.

2. Preise

Zu dieser Ersatzteil-Liste wird eine getrennte Preisliste geliefert. Dabei bedeuten die hinter dem Preis eingedruckten Sterne:

ohne Stern	=	Rabattgruppe 1
mit 1 Stern	=	Rabattgruppe 2
mit 2 Sternen	=	Rabattgruppe 3

Sämtliche Preise verstehen sich ab Werk München, Anzinger Straße 1, ausschließlich Fracht und Verpackung, aufgrund unserer Allgemeinen Verkaufsbedingungen.

3. Versandvorschriften, Fracht und Verpackung

Die gewünschte Versandart bitten wir bei jeder Bestellung mit anzugeben. Z. B. als: Muster ohne Wert, Postpaket, Eilboten, Frachtgut, Eilgut, Expres, Schnelldpaket oder durch Luftpost.

Schreiben Sie uns auch deutlich Ihre genaue Adresse mit postalischer Bezeichnung des Wohnortes, da sonst Verzögerungen nicht zu vermeiden sind.

Alle Bestellungen, die wertmäßig über DM 300.— netto liegen, werden zur normalen Versandart fracht- und verpackungsfrei geliefert. **Aufträge die unter DM 3.— netto liegen, sind nicht rabattpflichtig.**

4. Zahlungsbedingungen

Liegt keine Vorauskasse vor, erfolgt aus technischen Gründen und ohne Ausnahme die Zusendung „per Nachnahme“. Wir können hiervon beim besten Willen nicht abgehen, da unsere Buchhaltung für Ersatzteile-Käufe bei der großen Anzahl von Kunden, die in die Tausende geht, nicht Sonderkonten führen kann.

Es ist auch grundsätzlich nicht möglich, bestellte und ausgelieferte Ersatzteile zu einem späteren Zeitpunkt wieder zurückzunehmen und gutzuschreiben.

5. Allgemeines

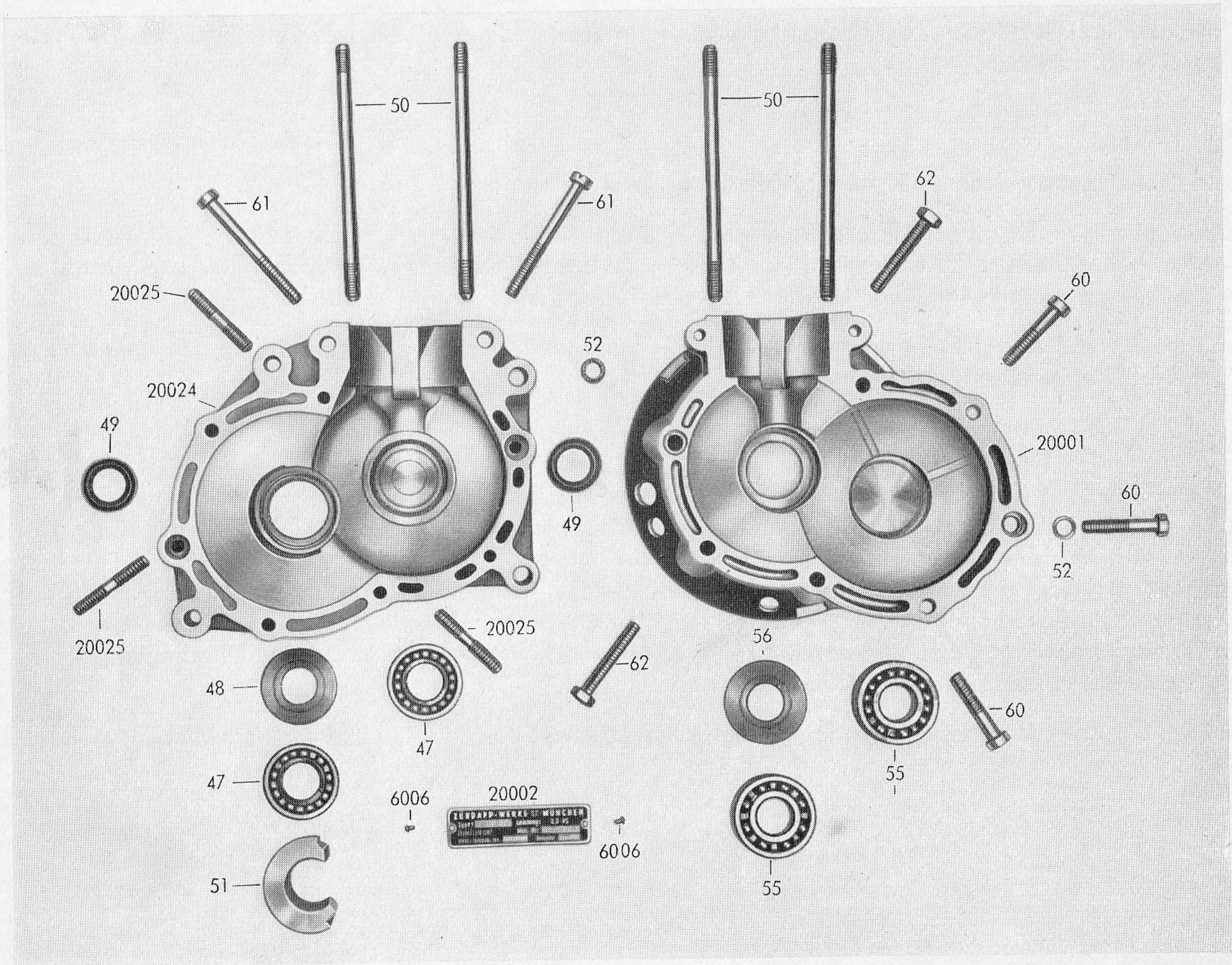
- a) **Ersatzteile-Bestellungen getrennt aufgeben. Nicht mit anderen Briefen!**
- b) Bei allen Beantwortungen unserer Briefe wollen Sie in Ihren Antworten das von uns eingesetzte Abteilungs- und Diktatzeichen anführen. Sie erleichtern uns dadurch die Erledigung Ihrer Angelegenheiten, und wir geben die Gewähr für eine schnelle Beantwortung Ihrer An- und Rückfragen.
- c) Alle Abbildungen und Angaben in dieser Ersatzteil-Liste sind unverbindlich. Änderungen bleiben uns ohne vorherige Mitteilung jederzeit vorbehalten.

6. Garantieansprüche

Bei Gewährleistungsanträgen (Garantieansprüchen) ist die Einsendung des Garantiescheines unbedingt erforderlich. Sofern die defekten Teile nicht sofort mit der Reklamation eingesandt werden, kommen die Neuteile mit einem Lieferschein zum Versand. Nach erfolgtem Umbau sind die Altteile innerhalb von 14 Tagen vollständig in unser Werk München, unter Beigabe des beigefügten gelben Aufklebezettels, einzusenden, worauf nach Anerkennung des Garantieanspruches keine Berechnung erfolgt. Voraussetzung für Garantieansprüche ist immer, daß die Garantiezeit noch nicht abgelaufen ist und die zu ersetzenden Teile (keine Imitationsteile) unseren Garantiebedingungen entsprechen. Bitte die Rückseite des Garantiescheines beachten.

Im übrigen machen wir auf die Ausführungen in unseren Kundendienst-Schnellbriefen und unserem Werkstatt-Handbuch aufmerksam.

Tafel 1 Kurbelgehäuse

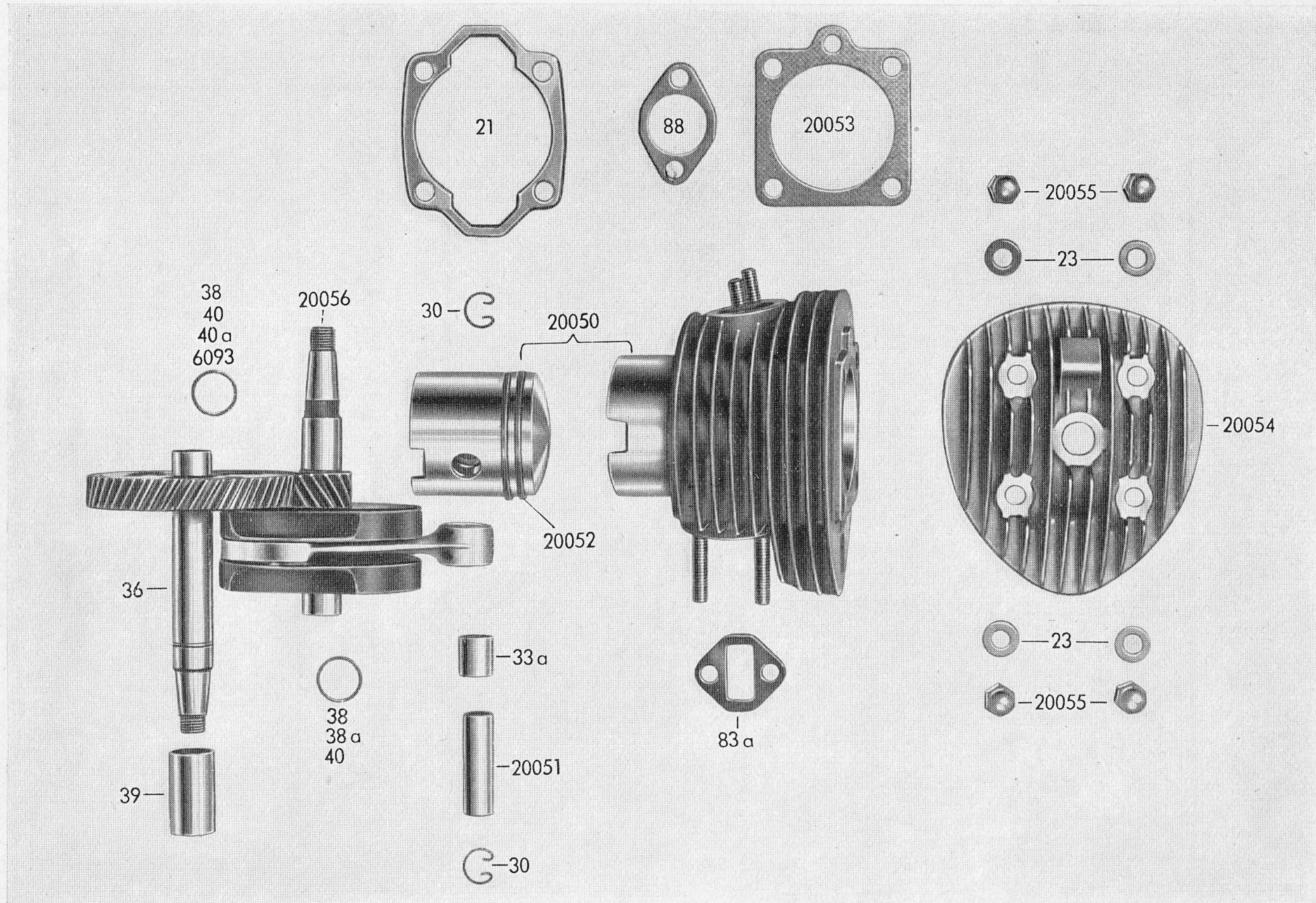


zu Tafel 1 Kurbelgehäuse

Ausgabe Oktober 1955

Best.-Nr.	Benennung	Teile-Nr.	Stückz. je Motor	Bemerkung
47	Ringrillenlager	6002 DIN 625	2	
48	Deckscheibe für Lager 6002	M 1281 z 250	1	
49	Abdichtring	15×24×7 DIN 6503	2	
50	Stiftschraube	M 1561 z 110	4	
51	Füllstück	M 1733 z 27	1	
52	Paßbüchse	M 181 z 138	2	
55	Ringrillenlager	6202 DIN 625	2	
56	Deckscheibe für Lager 6202	M 1281 z 251	1	
60	Zylinderschraube	M 6m×30 DIN 84	3	
61	Zylinderschraube	M 6m×55 DIN 84	2	
62	Sechskantschraube	M 6m×30 DIN 933	4	
6006	Halbrundkerbnagel	2×3 DIN 1476	2	
20000	Gehäusehälfte kpl. (schmal)	M 510 z 95	1	
20001	Gehäusehälfte unmontiert	M 513 z 95	1	
20002	Typenschild	300-01.100.15	1	
20023	Gehäusehälfte kpl. (breit)	M 510 z 94	1	
20024	Gehäusehälfte unmontiert	M 513 z 96	1	
20025	Stiftschraube	M 1561 z 123	3	

Tafel 2 Zylinder - Kurbeltrieb - Vorgelege

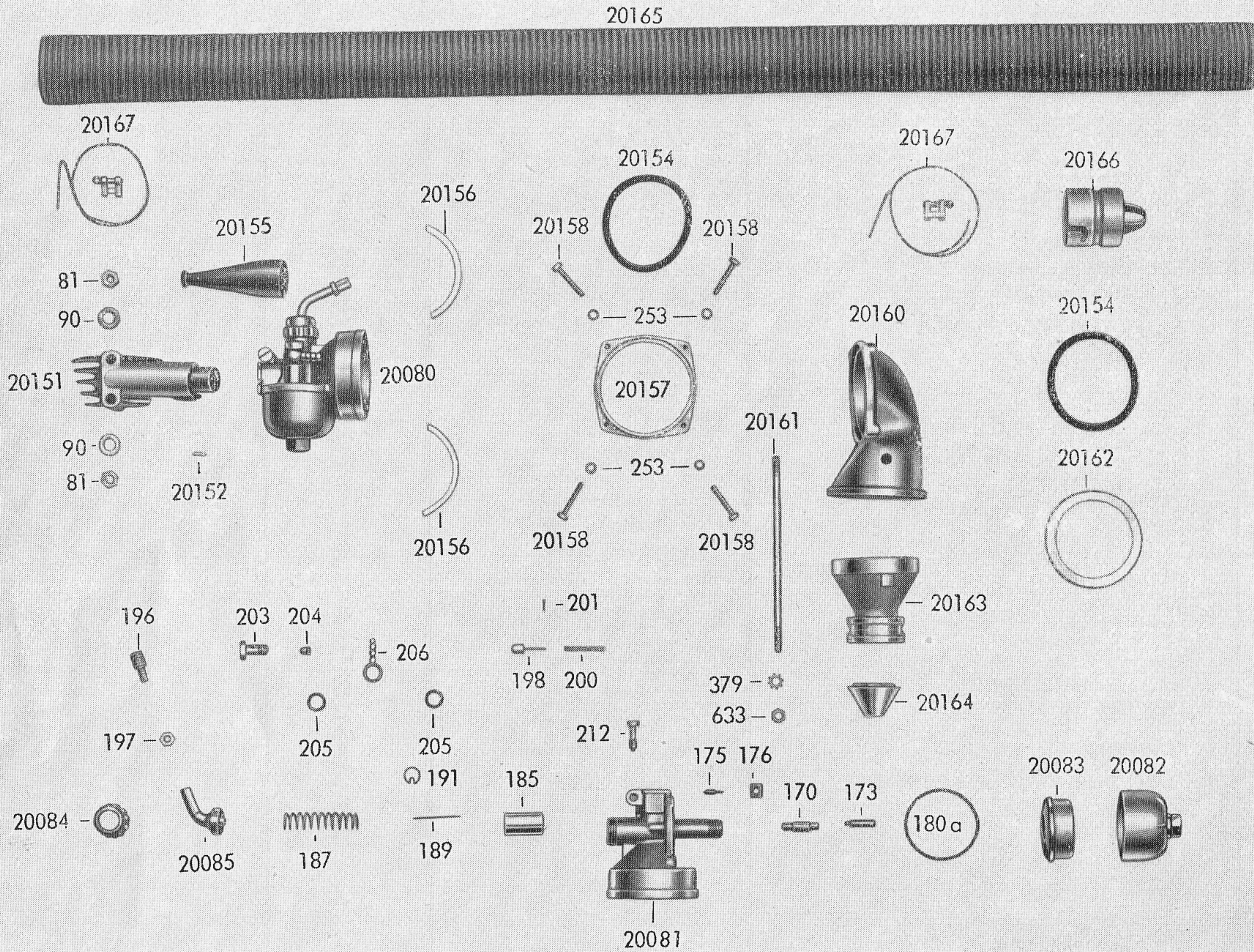


zu Tafel 2 Zylinder - Kurbeltrieb - Vorgelege

Ausgabe Oktober 1955

Best.-Nr.	Benennung	Teile-Nr.	Stückz. je Motor	Bemerkung
21	Zylinderfußdichtung	M 468 z 199	1	
23	Scheibe o. F.	7,4 DIN 125	4	
30	Drahtsprengring (Kolbenbolzen- sicherung)	A 12 DIN 73123	2	
33a	Pleuelbüchse	M 184 z 341	1	
36	Vorgelegewelle kpl.	M 1940 z 27	1	
38	Ausgleichscheibe 0,8 mm	M 1301 z 450	n. Bed.	
38a	Ausgleichscheibe	M 1301 z 452	n. Bed.	
39	Abstandsrohr	M 1331 z 648	1	
40	Ausgleichscheibe 0,2 mm	M 1301 z 451	n. Bed.	
40a	Ausgleichscheibe 0,1 mm	M 1301 z 459	n. Bed.	
83a	Dichtung	M 468 z 206	1	
88	Dichtung	M 468 z 200	1	
6093	Ausgleichscheibe 1 mm	M 1301 z 468	n. Bed.	
20050	Zylinder mit Kolben kpl. 70 ccm	300-02.196.12	1	
20051	Kolbenbolzen	M 121 z 606	1	
20052	Kolbenring	M 1262 kz 17	2	
20053	Zylinderkopfdichtung	M 468 z 211	1	
20054	Zylinderkopf	M 273 z 50	1	
20055	Hutmutter	300-02.210.15	4	
20056	Kurbelwelle mit Pleuel kpl.	M 6480 z 10	1	

Tafel 3 Vergaser - Ansaugkrümmer - Ansauggehäuse

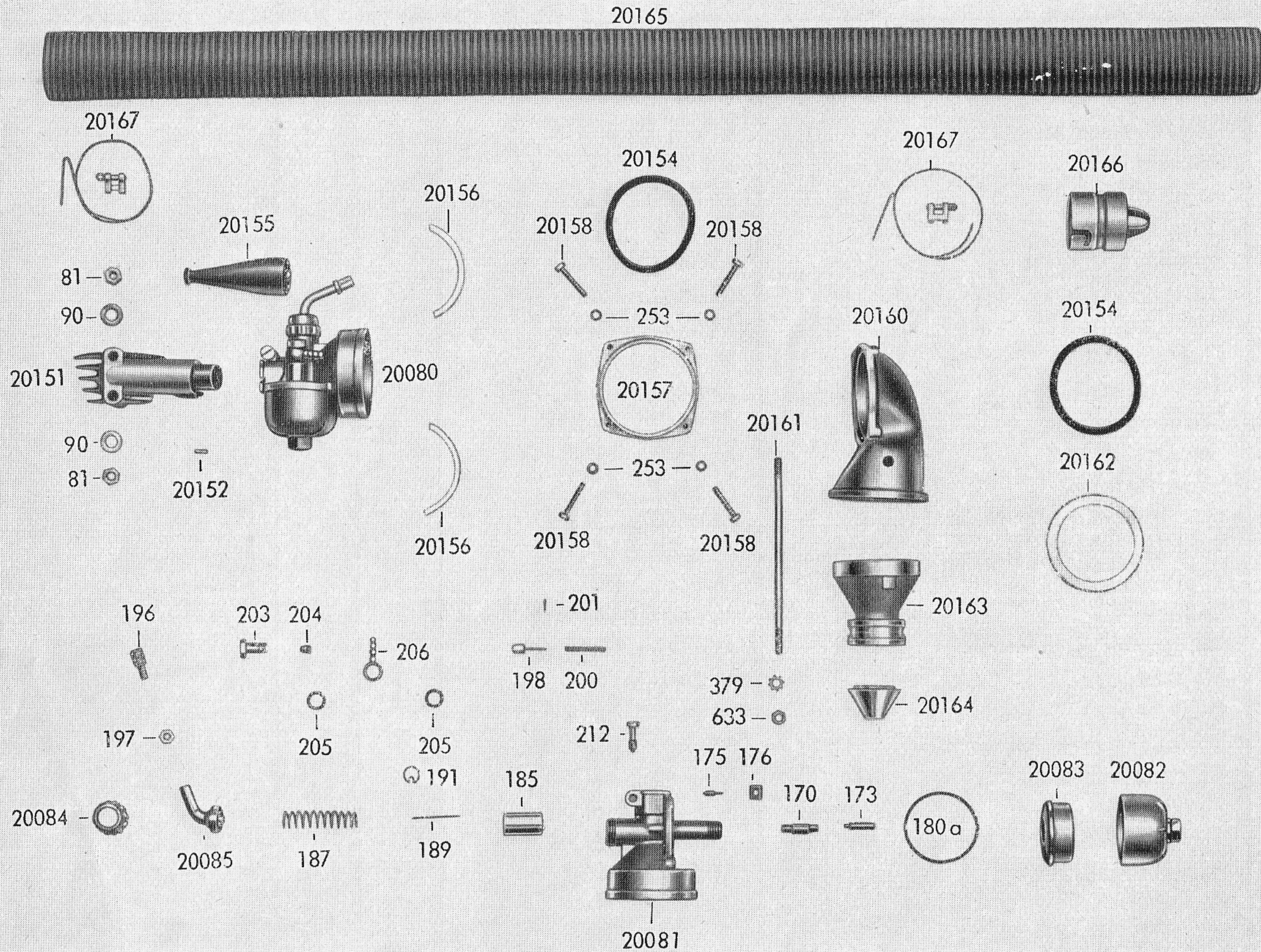


zu Tafel 3 Vergaser - Ansaugkrümmer - Ansauggehäuse

Ausgabe Oktober 1955

Best.-Nr.	Benennung	Teile-Nr.	Stückz. je Motor	Bemerkung
81	Sechskantmutter	M 6m DIN 934	2	
90	Scheibe	6,4 DIN 433	2	
170	Nadeldüse 2,10	M 6440 z 16/25	1	
173	Düse Gr. 52	M 6440 z 15/26	1	
175	Schwimmernadel	M 6440 z 16/23	1	
176	Haltebügel	M 6440 z 16/24	1	
180a	Dichtring	M 6440 z 23/10	1	
185	Gasschieber	M 6440 z 16/6	1	
187	Schieberfeder	M 6440 z 16/20	1	
189	Düsennadel	M 6440 z 16/5	1	
191	Federplättchen	M 6440 z 16/4	1	
196	Stellschraube	M 6440 z 16/1	1	
197	Gegenmutter für Stellschraube	M 6440 z 16/2	1	
198	Tupfer	M 6440 z 16/14	1	
200	Tupferfeder	M 6440 z 16/16	1	
201	Splint	M 6440 z 16/17	1	
203	Befestigungsschraube	M 6440 z 15/15a	1	
204	Siebkörper	M 6440 z 16/18	1	
205	Dichtring	M 6440 z 16/19	2	
206	Schlauchschwenkanschluß	M 6440 z 15/15b	1	
212	Klemmschraube	M 6440 z 16/7	1	
253	Federring	B 4 DIN 127	4	
379	Zahnscheibe	A 5,3 DIN 6796	1	
633	Sechskantmutter	M 5m DIN 934	1	

Tafel 3 Vergaser - Ansaugkrümmer - Ansauggehäuse

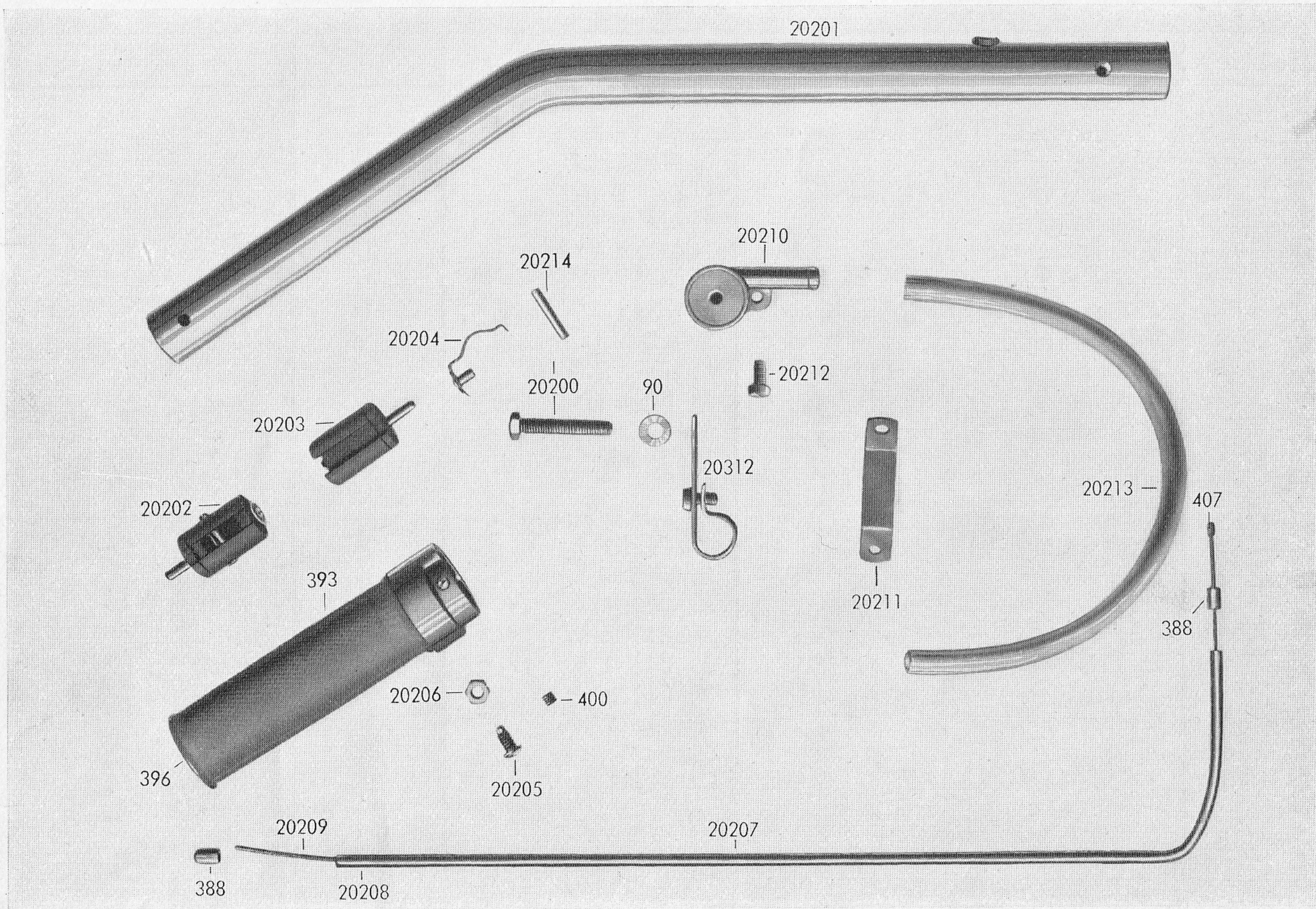


zu Tafel 3 Vergaser - Ansaugkrümmer - Ansauggehäuse

Ausgabe Oktober 1955

Best.-Nr.	Benennung	Teile-Nr.	Stückz. je Motor	Bemerkung
20080	Vergaser kpl. 1/12/28	M 6440 z 70	1	
20081	Vergasergehäuse	M 6440 z 70/1	1	
20082	Schwimmerkappe (mit Rippen)	M 6440 z 70/2	1	
20083	Ringschwimmer	M 6440 z 70/3	1	
20084	Deckelverschraubung	M 6440 z 70/4	1	
20085	Kopfstück mit Rohrbogen	M 6440 z 70/5	1	
20151	Ansaugkrümmer kpl.	M 1730 z 31	1	
20152	Steckerbstift	3×8 DIN 1472	1	
20153	Dichtring	M 1236 z 242	1	
20154	Dichtring	M 1236 z 235	2	
20155	Gummitülle	M 1806 z 67	1	
20156	Ringsegment	M 533 z 20	2	
20157	Schraubenring	M 533 z 19	1	
20158	Sechskantschraube	M 4m×20 DIN 933	4	
20159	Ansaugleitung kpl.	300-04.800.14	1	
20160	Sauggehäuse	M 483 z 95	1	
20161	Stiftschraube	300-04.104.14	1	
20162	Ring	300-04.108.15	1	
20163	Reduzierstück kpl.	300-04.600.15	1	
20164	Spannpratze	300-04.100.14	1	
20165	Schnorchel kpl. 38 ϕ ca. 750 lg.	300-04.615.14	1	
20166	Filter	300-04.611.15	1	
20167	Schlauchbinder 5 br. ca. 250 lg.	300.04.700.15	2	

Tafel 4 Handgriff - Gasdrehgriff - Kühlung

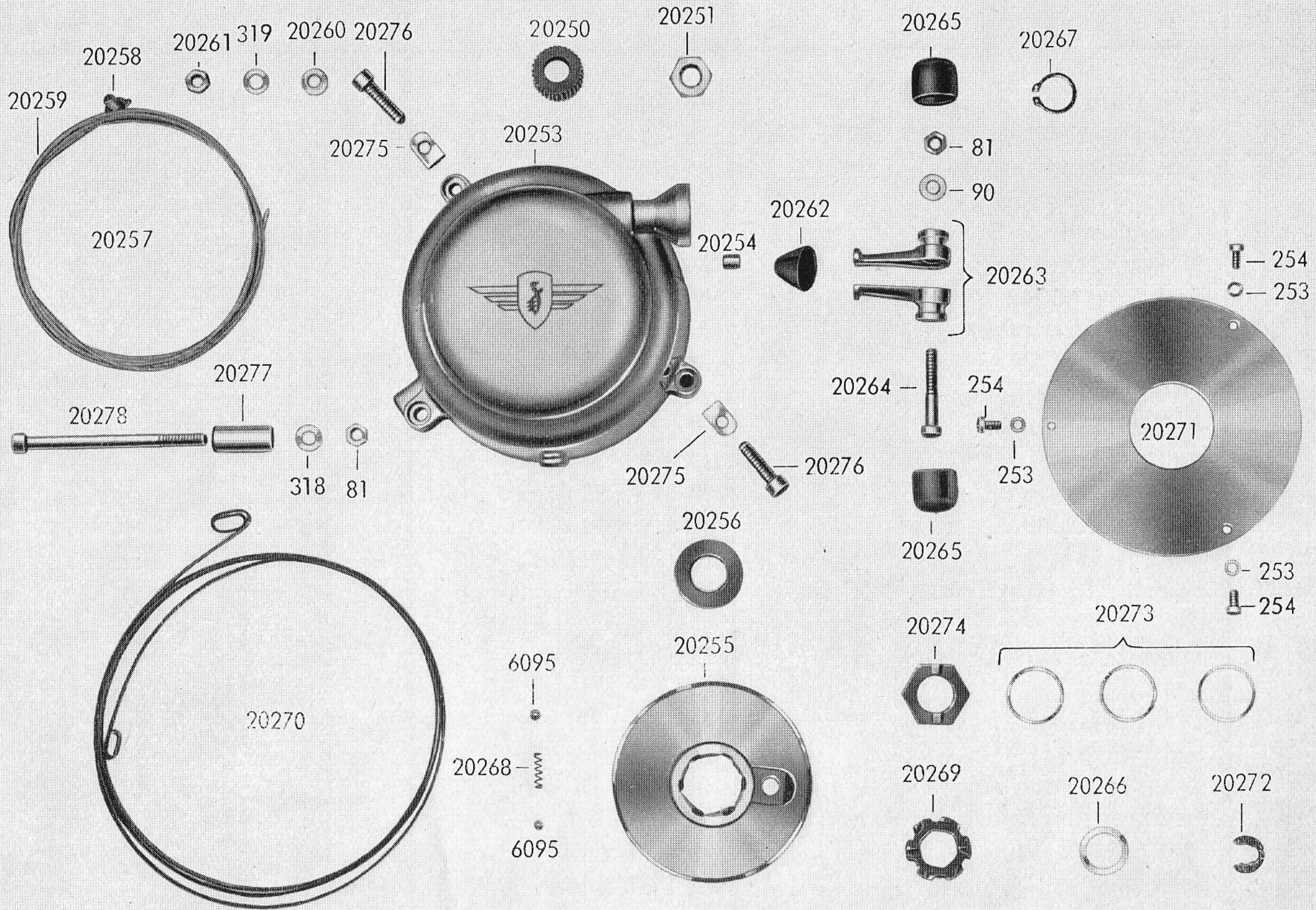


zu Tafel 4 Handgriff - Gasdrehgriff - Kühlung

Ausgabe Oktober 1955

Best.-Nr.	Benennung	Teile-Nr.	Stückz. je Motor	Bemerkung
90	Scheibe o. F.	6,4 DIN 433	1	
388	Hülse (seewasserfest) C 2,5 DIN 71987	M 171 kz 112	2	
393	Gasdrehgriff kpl.	M 590 z 53	1	
396	Drehgriffüberzug	M 590 z 53/3	1	
400	Gewindestift M 5	M 590 z 53/7	2	
407	Nippel C DIN 71988	M 1071 kz 177	1	
633	Sechskantmutter	M 5m DIN 934	1	
20200	Sechskantschraube	M 6m × 35 DIN 933	1	
20201	Handgriff	M 590 z 62	1	
20202	Unterbrecherschalter kpl.	M 6160 z 116	1	
20203	Isolierkörper	M 770 z 22	1	
20204	Kontaktfeder	M 330 z 26	1	
20205	Linsenschraube	M 590 z 53/01	1	
20206	Sechskantmutter	AM 5 DIN 439	1	
20207	Gaszug kpl.	M 6290 z 172	1	
20208	Seilhülle (seewasserfest) D 25 ca. 450 lg.	DIN 71987	1	
20209	Zugseil (seewasserfest) A 1,6 ca. 500 lg.	DIN 71987	1	
20210	Zerstäuber kpl.	M 480 z 291	1	
20211	Haltewinkel	M 2051 z 468	1	
20212	Zylinderschraube	M 5 × 10 DIN 84	1	
20213	Schlauch (Coroplast, seewasserfest)	70 ϕ × 10 ϕ ca. 300 lg.	1	
20214	Stift	M 1691 z 133	1	
20312	Schelle	M 1441 z 188	1	

Tafel 5 Abtrieb - Starteinrichtung

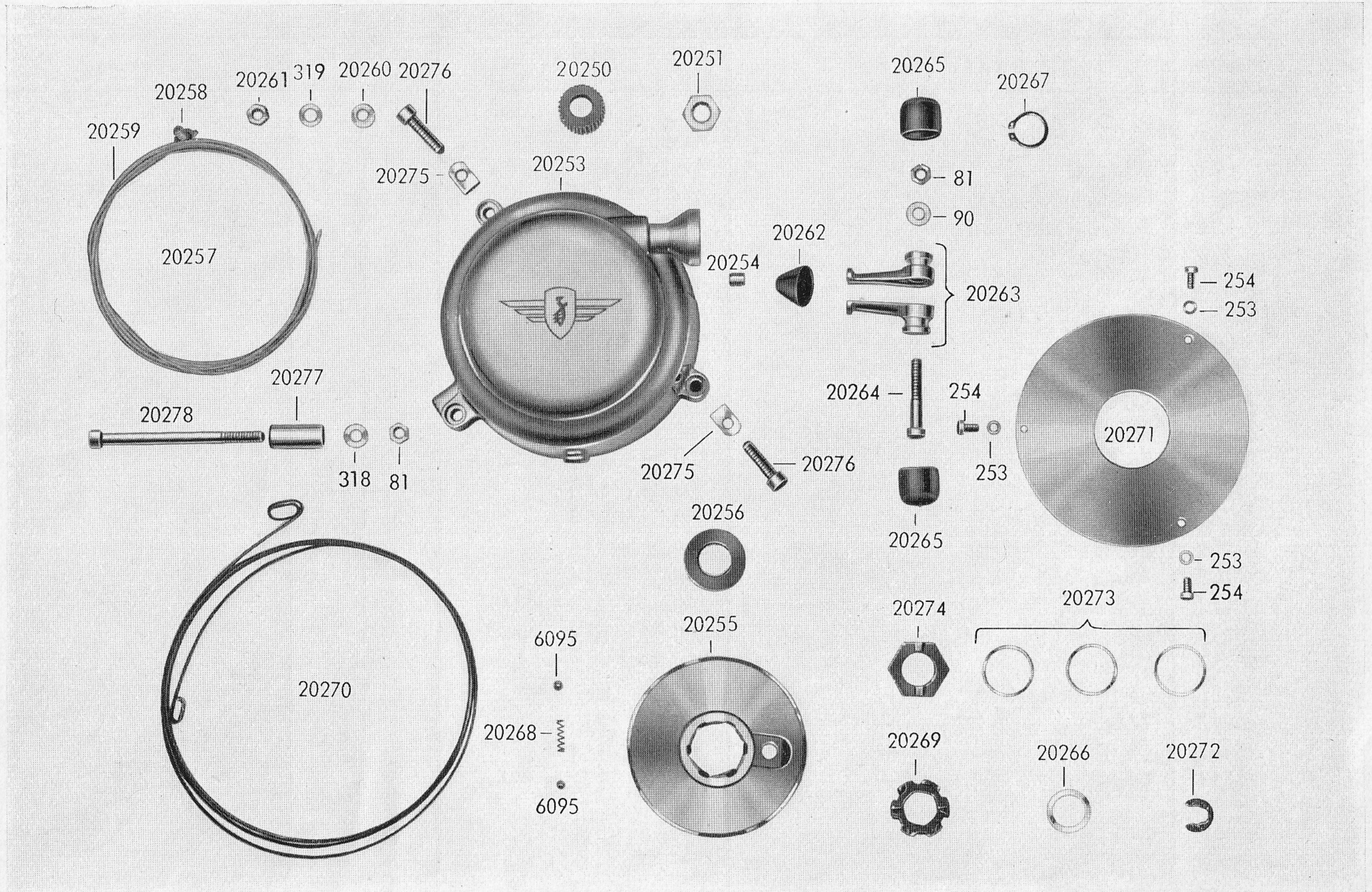


zu Tafel 5 Abtrieb - Starteinrichtung

Ausgabe Oktober 1955

Best.-Nr.	Benennung	Teile-Nr.	Stückz. je Motor	Bemerkung
81	Sechskantmutter	M 6m DIN 934	2	
90	Scheibe	6,4 DIN 433	1	
253	Federring	B 4 DIN 127	3	
254	Zylinderschraube	M 4m×8 DIN 84	3	
318	Scheibe	6,4 DIN 125	2	
319	Federring	B 6 DIN 127	1	
3279	Abziehbild	M 1498 z 183	1	
6095	Kugel	5 $\phi \pm 0.005$	2	
20250	Konusmuffe	M 2131 z 263	1	
20251	Sechskantmutter	M 10×1m DIN 936	1	
20252	Starter kpl.	300-06.700.13	1	
20253	Startergehäuse	300-06.600.12	1	
20254	Büchse	300-06.136.15	1	
20255	Seilscheibe kpl.	300-06.605.14	1	
20256	Büchse	300-06.104.15	1	
20257	Anwurfseil kpl.	300-06.610.14	1	
20258	Schraube	300-06.130.15	1	
20259	Drahtseil 2 ϕ 1650 lg.	300-06.131.15	1	
20260	Distanzring	300-06.132.15	1	
20261	Sechskantmutter	BM 6m DIN 439	1	
20262	Tülle	300-06.128.15	1	
20263	Griffhälfte	300-06.125.14	2	
20264	Sechskantschraube	M 6m×35 DIN 931	1	

Tafel 5 Abtrieb - Starteinrichtung

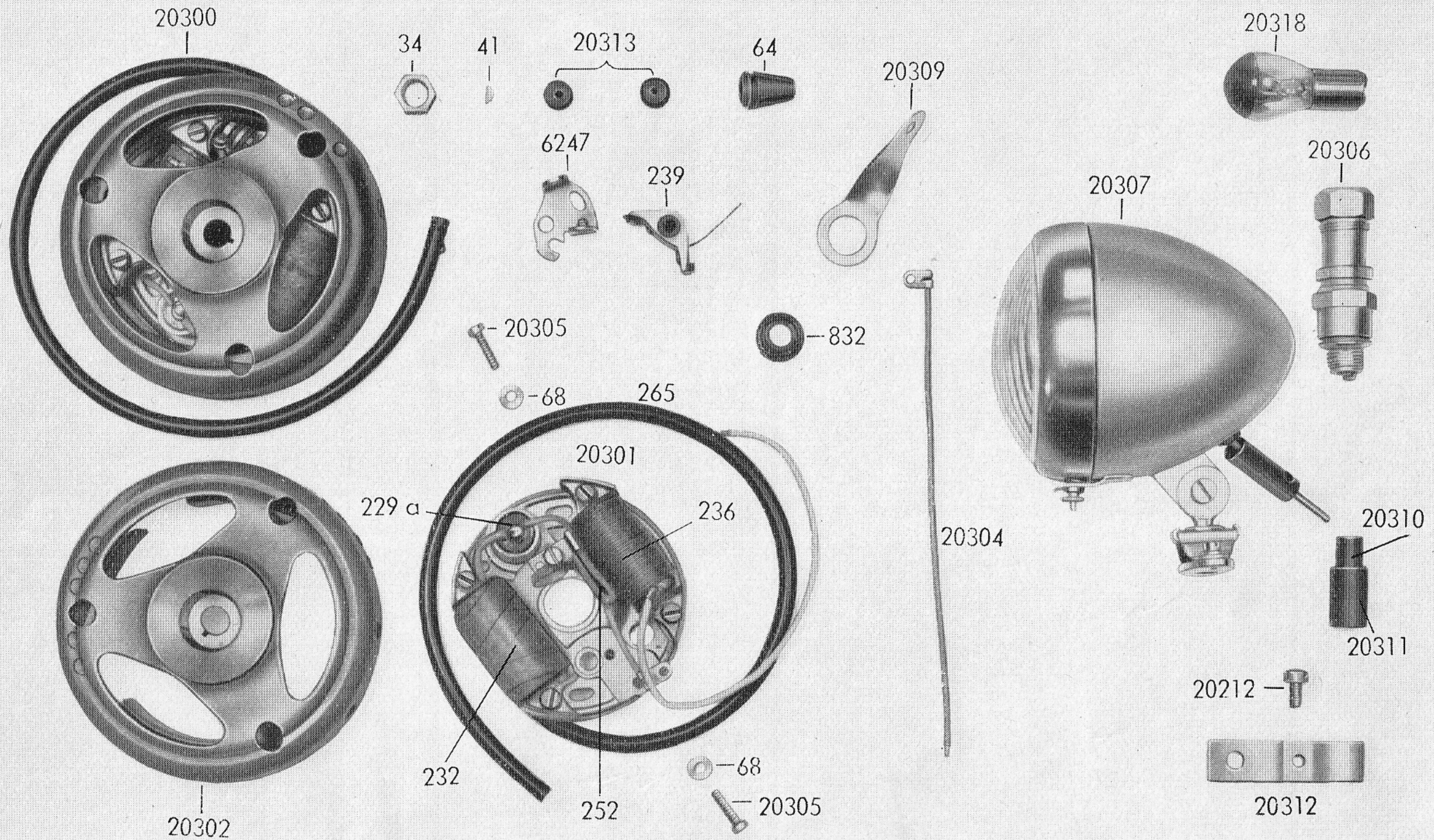


zu Tafel 5 Abtrieb - Starteinrichtung

Ausgabe Oktober 1955

Best.-Nr.	Benennung	Teile-Nr.	Stückz. je Motor	Bemerkung
20265	Gummimuffe	300-06.150.15	2	
20266	Beilagscheibe	M 1301 z 512	n. Bed.	
20267	Seegerring	A 16×1 DIN 471	1	
20268	Feder	300-06.145.15	1	
20269	Mitnehmerrad	300-06.120.14	1	
20270	Federband 1,80 m lg.	300-06.111.14	1	
20271	Blende	300-06.100.14	1	
20272	Seegersicherungsscheibe	A 10×1 ST	1	
20273	Scheibe 0,3 mm	M 1301 z 498	n. Bed.	
20274	Mitnehmer (bei Lichtmaschine)	300-06.118.14	1	
20275	Lasche	300-06.134.15	2	
20276	Imbusschraube	M 6m×22 DIN 912	2	
20277	Distanzrohr	300-06.141.15	1	
20278	Imbusschraube	M 6m×80 DIN 912	1	

Tafel 6 Elektrische Ausrüstung

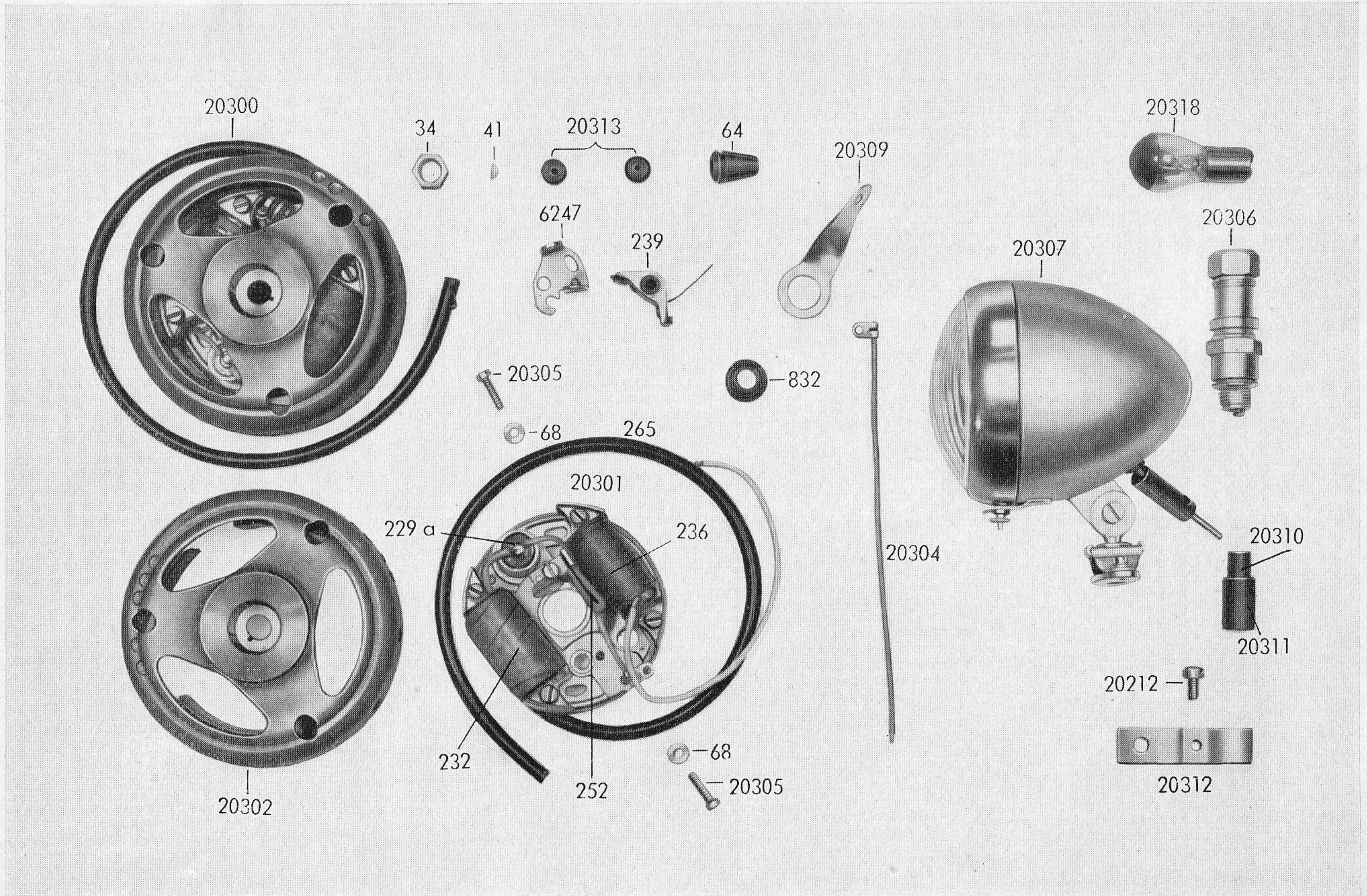


zu Tafel 6 Elektrische Ausrüstung

Ausgabe Oktober 1955

Best.-Nr.	Benennung	Teile-Nr.	Stückz. je Motor	Bemerkung
34	Mutter (zur Befest. d. Polrades)	M 1001 z 136	1	
41	Scheibefeder (Keil)	2×2,6 DIN 6888	1	
64	Kabeltülle	M 1806 z 55	1	
68	Scheibe o. F.	4,3 DIN 124	2	
229a	Kondensator (Lötanschluß)	M 6070 z 85/4	1	
232	Zündspule kpl.	M 6070 z 77/5	1	
233	Zylinderschraube	AM 4×19 DIN 84	2	z. Befest. d. Zündspule
234	Fächerscheibe	A 4,3 DIN 6798	4	
236	Lichtspule kpl.	M 6070 z 77/6	1	
239	Unterbrecherhebel	M 6070 z 77/7	1	
240	Exzenterbolzen für Kontaktwinkel	M 6070 z 77/8	1	
252	Schmierfilz	M 6070 z 77/16	1	
253	Federring	B 4 DIN 127	2	
265	Zündkabel 400 mm lg.	M 6070 z 77/20	1	
832	Kabeltülle	M 616 z 104	1	
6244	Grundplatte unmontiert	M 6070 z 85/3	1	
6247	Kontaktwinkel	M 6070 z 85/8	1	
20300	Zündmagnet 17 Watt kpl.	M 6070 z 82	1	ELZ 6/17/5 R
20301	Grundplatte kpl.	M 6070 z 82/1	1	
20302	Polrad kpl.	M 6070 z 82/2	1	
20303	Zylinderschraube	AM 4×25 DIN 84	2	z. Befest. d. Lichtspule
20304	Lichtkabel gelb 145 mm lg.	M 6070 z 82/3	1	
20305	Zylinderschraube	M 4m×20 DIN 84	2	

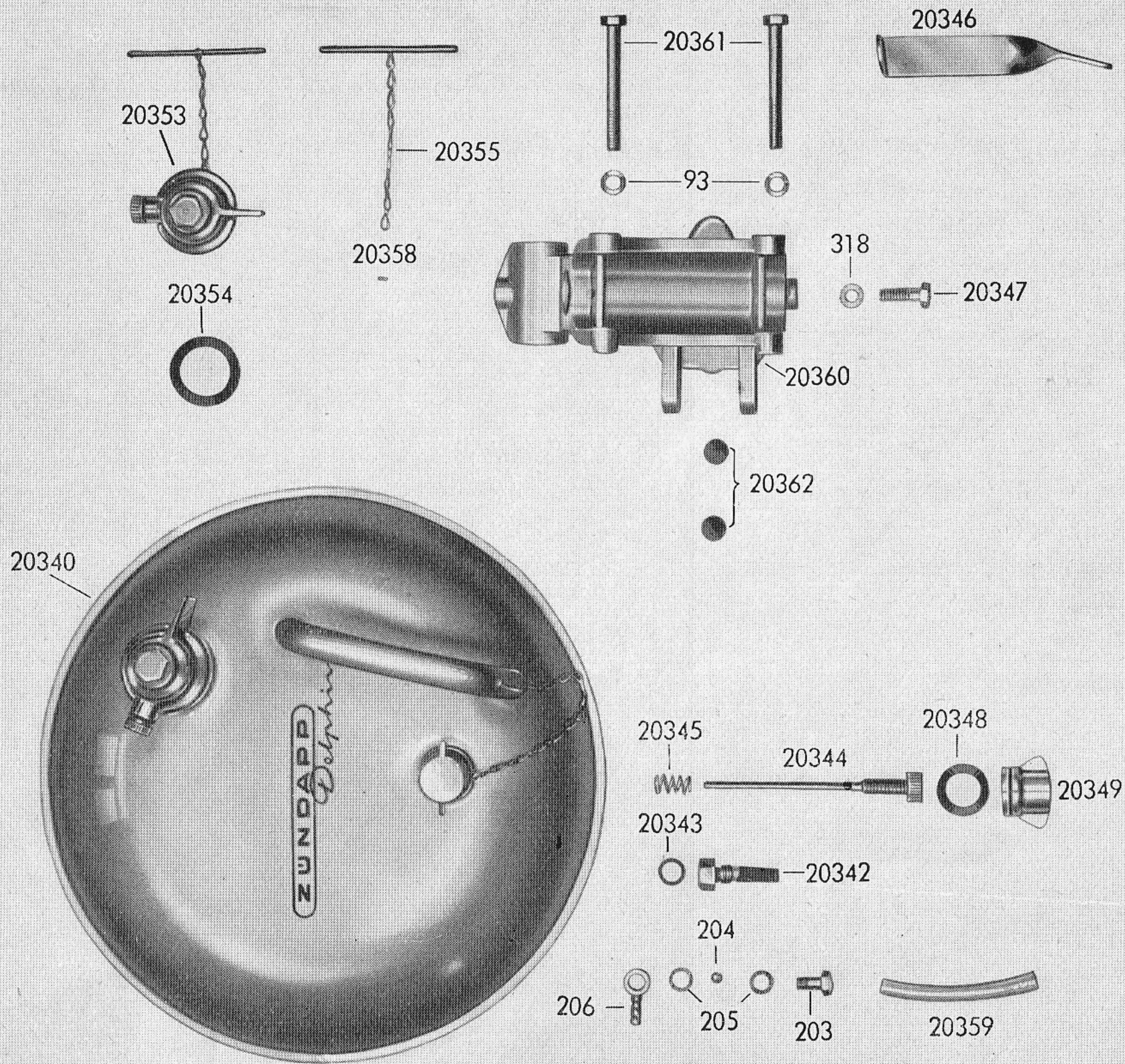
Tafel 6 Elektrische Ausrüstung



zu Tafel 6 Elektrische Ausrüstung

Ausgabe Oktober 1955

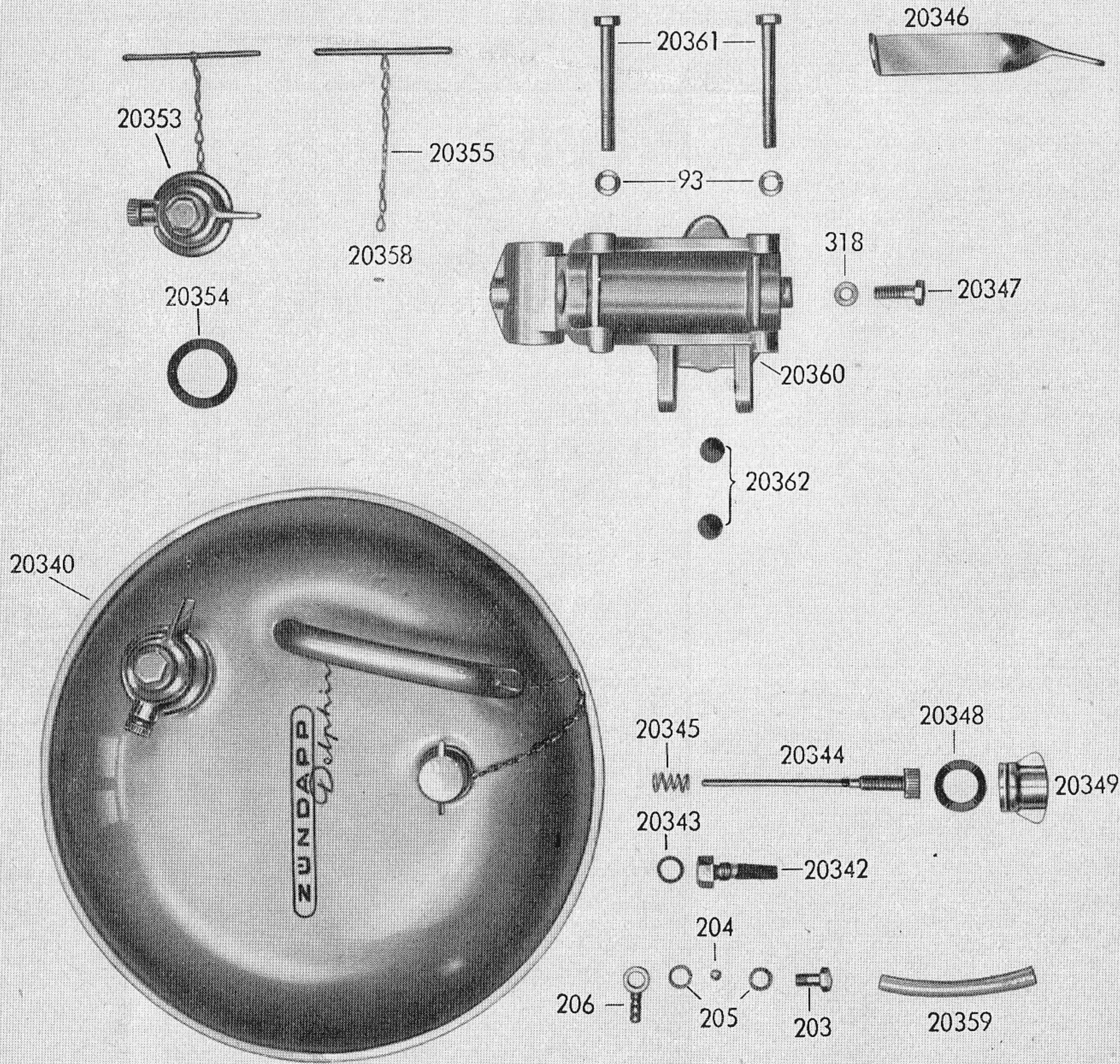
Bes.-Nr.	Benennung	Teile-Nr.	Stückz. je Motor	Bemerkung
20306	Zündkerze kpl. mit Kerzenstecker	KLG WF 50	1	
20307	Scheinwerfer kpl. mit Befestigungs- teilen, Lichtkabel u. Bananenstecker	M 6100 kz 422	1	
20308	Scheinwerferglas	M 6100 kz 422/1	1	
20309	Kabelhalter	M 631 z 398	1	
20310	Bananenhülse kpl.	o. Nr.	1	
20311	Tülle	M 1806 z 51	1	
20312	Schelle	M 4041 z 188	1	
20313	Kabeltülle	M 1806 z 54	3	
20314	Lichtkabel 1-polig ca. 300 lg.	o. Nr.	1	
20315	Bougierrohr	2,5 ϕ \times 3,5 ϕ 280 lg.	1	
20316	Kurzschlußkabel 1-polig	ca. 650 lg.	1	
20317	Bougierrohr	2,5 ϕ \times 3,5 ϕ 200 lg.	1	
20318	Birne	6 Volt 15 Watt	1	
20212	Zylinderschraube	M 5m \times 10 DIN 84	1	



zu Tafel 7 Kraftstoffbehälter - Sockel

Ausgabe Oktober 1955

Best.-Nr.	Benennung	Teile-Nr.	Stückz. je Motor	Bemerkung
93	Federring	B 7 DIN 127	2	
203	Befestigungsschraube	M 6440 z 15/15a	1	
204	Siebkörper	M 6440 z 16/18	1	
205	Dichtring	M 6440 z 16/19	2	
206	Schlauchschwenkanschluß	M 6440 z 15/15b	1	
318	Scheibe o. F.	6,4 DIN 125	2	
20340	Tank kpl. mit Tragbügel, Verschlussschraube und Verschußdeckel	M 6220 z 81	1	
20341	Tank unmontiert	M 6220 kz 428	1	
20342	Ablaufnippel mit Sieb	M 1060 z 13	1	
20343	Dichtring	A 10×16 DIN 7603	1	
20344	Verschußschraube kpl.	M 1540 z 16	1	
20345	Feder	M 321 z 558	1	
20346	Haltewinkel	300-04.115.14	1	
20347	Sechskantschraube	M 6m×20 DIN 931	1	
20348	Dichtring	M 1236 z 237	1	
20349	Hutmutter	M 1023 z 20	1	
20350	Patentkette mit Öse kpl.	M 1111 z 83	1	
20353	Verschußdeckel kpl.	M 230 z 150	1	
20354	Dichtring	M 1236 z 238	1	
20355	Patentkette kpl.	M 6240 z 79	1	
20358	Zylinderkerbstift	1,5×5 DIN 1473	1	
20359	Benzinschlauch	7 φ×4 φ DIN 1473	1	

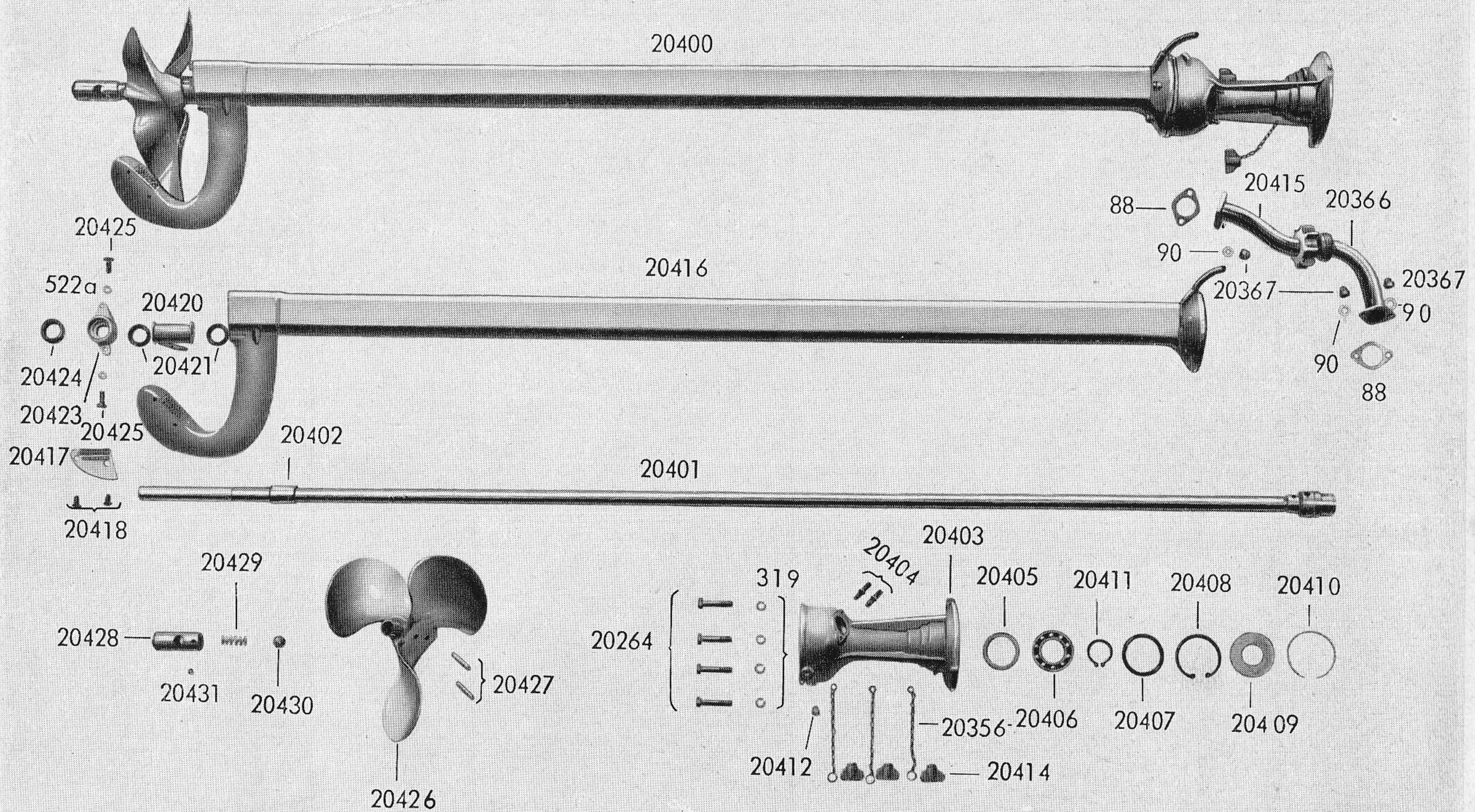


zu Tafel 7 Kraftstoffbehälter - Sockel

Ausgabe Oktober 1955

Best.-Nr.	Benennung	Teile-Nr.	Stückz. je Motor	Bemerkung
20360	Lagerbock für Motor	M 103 z 38	1	
20361	Sechskantschraube	M 7m×60 DIN 931	2	
20362	Gummipuffer	M 616 z 115	2	
20363	Abziehbild	M 1498 z 182	1	
20364	Lasche	300-08.158.15	1	
20365	Verschlußschraube kpl.	300-08.606.15	1	<u>neue Ausführung!</u>

Tafel 8 Bootsschrauben - Antrieb

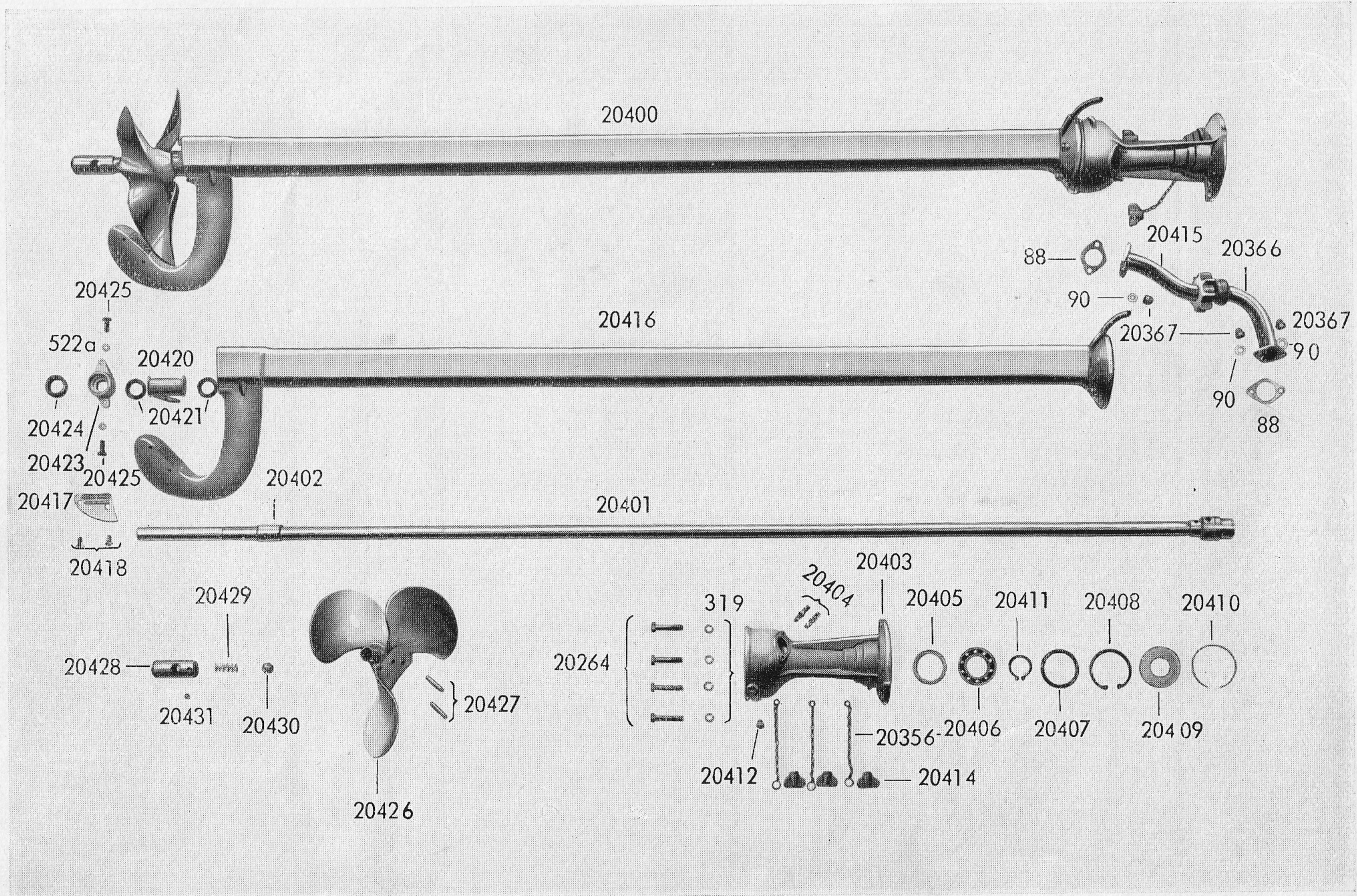


zu Tafel 8 Bootsschrauben - Antrieb

Ausgabe Oktober 1955

Best.-Nr.	Benennung	Teile-Nr.	Stückz. je Motor	Bemerkung
88	Dichtung	M 468 z 200	1	
90	Scheibe	6,4 DIN 433	2	
319	Federring	B 6 DIN 127	4	
522 _a	Scheibe	5,3 DIN 433	2	
20264	Sechskantschraube	M 6m × 35 DIN 931	4	
20351	Kettenöse	M 1111 z 81	3	
20356	Patentkette	M 6240 z 78	3	
20366	Auspuffkrümmer kpl	M 1350 z 42	1	
20367	Hutmutter	M 6m DIN 1587	4	
20400	Antrieb kpl. 1,3 m	301-11.700.11	1	
20401	Schraubenwelle kpl.	301-11.703.13	1	
20402	Schraubenwellenbuchse	M 101 z 139	1	
20403	Lagergehäuse	M 483 z 92	1	
20404	Stiftschraube	M 1561 z 122	2	
20405	Radialdichtung	C 30 × 42 DIN 6503	1	
20406	Ringrillenlager	6005 DIN 625	1	
20407	Ausgleichscheibe	M 1301 z 480	1	
20408	Seegerring	I 47 × 1.75 DIN 472	1	
20409	Abdeckscheibe	M 1301 z 481	1	
20410	Federring	M 1251 z 190	1	
20411	Seegerring	A 25 × 1.2 DIN 471	1	
20412	Zylinderschraube	AM 6m × 5 DIN 84	1	
20413	Kettenöse	M 1111 z 80	3	

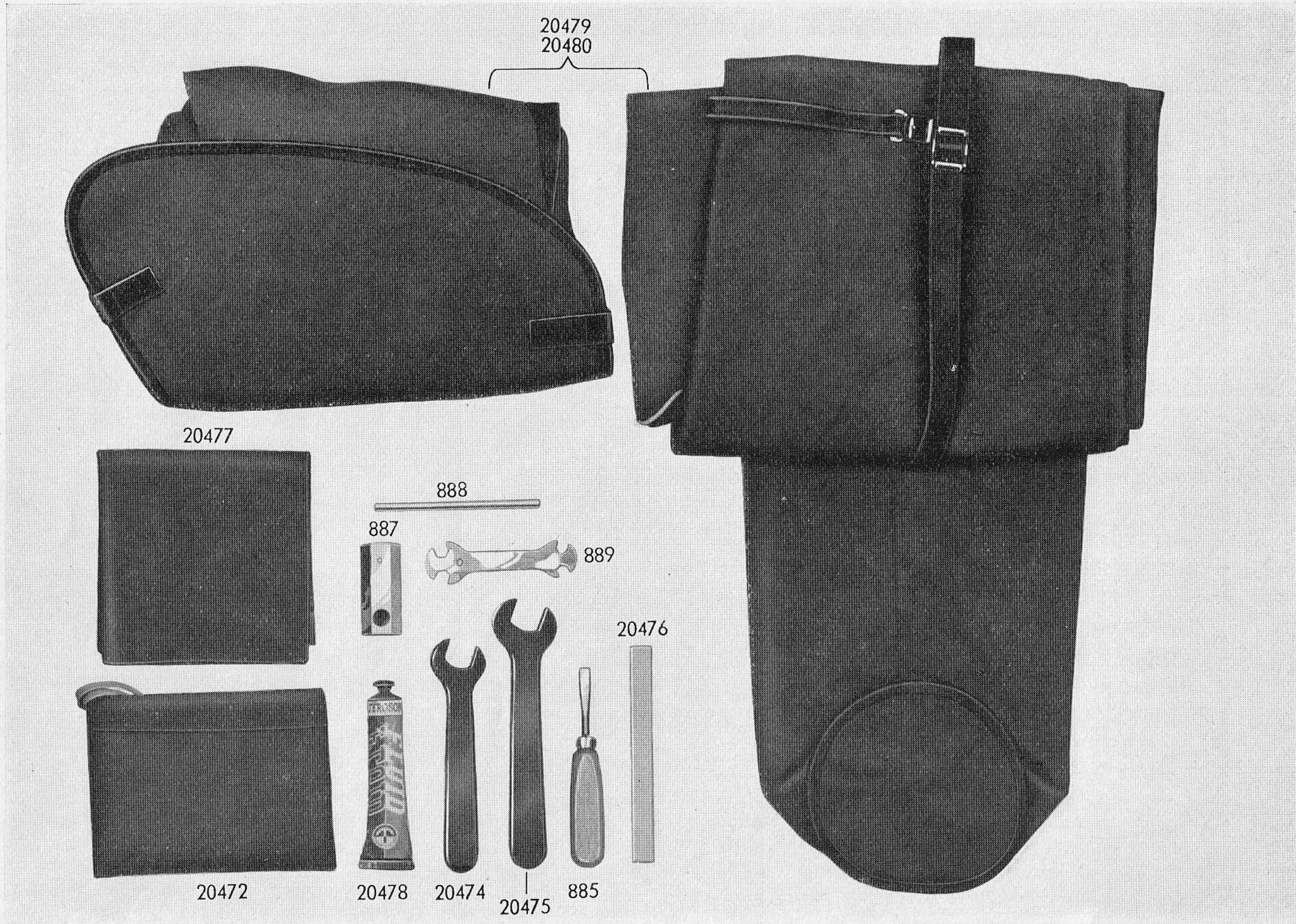
Tafel 8 Bootsschrauben - Antrieb



zu Tafel 8 Bootsschrauben - Antrieb

Ausgabe Oktober 1955

Best.-Nr.	Benennung	Teile-Nr.	Stückz. je Motor	Bemerkung
20414	Flügelmutter	M 1023 z 18	3	
20415	Auspuffstutzen kpl.	M 1350 z 41	1	
20416	Stützrohr kpl.	301-11.600.13	1	
20417	Deckel	300-11.119.14	1	
20418	Linsensenkschraube	AM 5m×12 DIN 91	2	
20420	Injektor	300-11.612.15	1	
20421	Dichtscheibe	300-11.139.15	2	
20422	Deckel kpl.	300-11.706.15	1	
20423	Deckel	300-11.109.14	1	
20424	Lagerbuchse	300-11.112.15	1	
20425	Sechskantschraube	M 5×15 DIN 933	2	
20426	Bootschraube kpl.	300-11.609.12	1	
20427	Zylinderkerbstift	6m 6×24 DIN 7	2	
20428	Ventilkörper	300-11.100.14	1	
20429	Druckfeder	300-11.103.15	1	
20430	Ventilkugel	300-11.106.15	1	
20431	Gewindestift	M 5×5 DIN 551	3	
20432	Antrieb kpl. 1,6 m	302-11.700.11	1	} Einzelteile wie bei 1.3 m Welle!
20433	Schraubenwelle kpl. für 1,6 m	302-11.703.13	1	
20434	Stützrohr kpl. für 1,6 m	302-11.600.13	1	

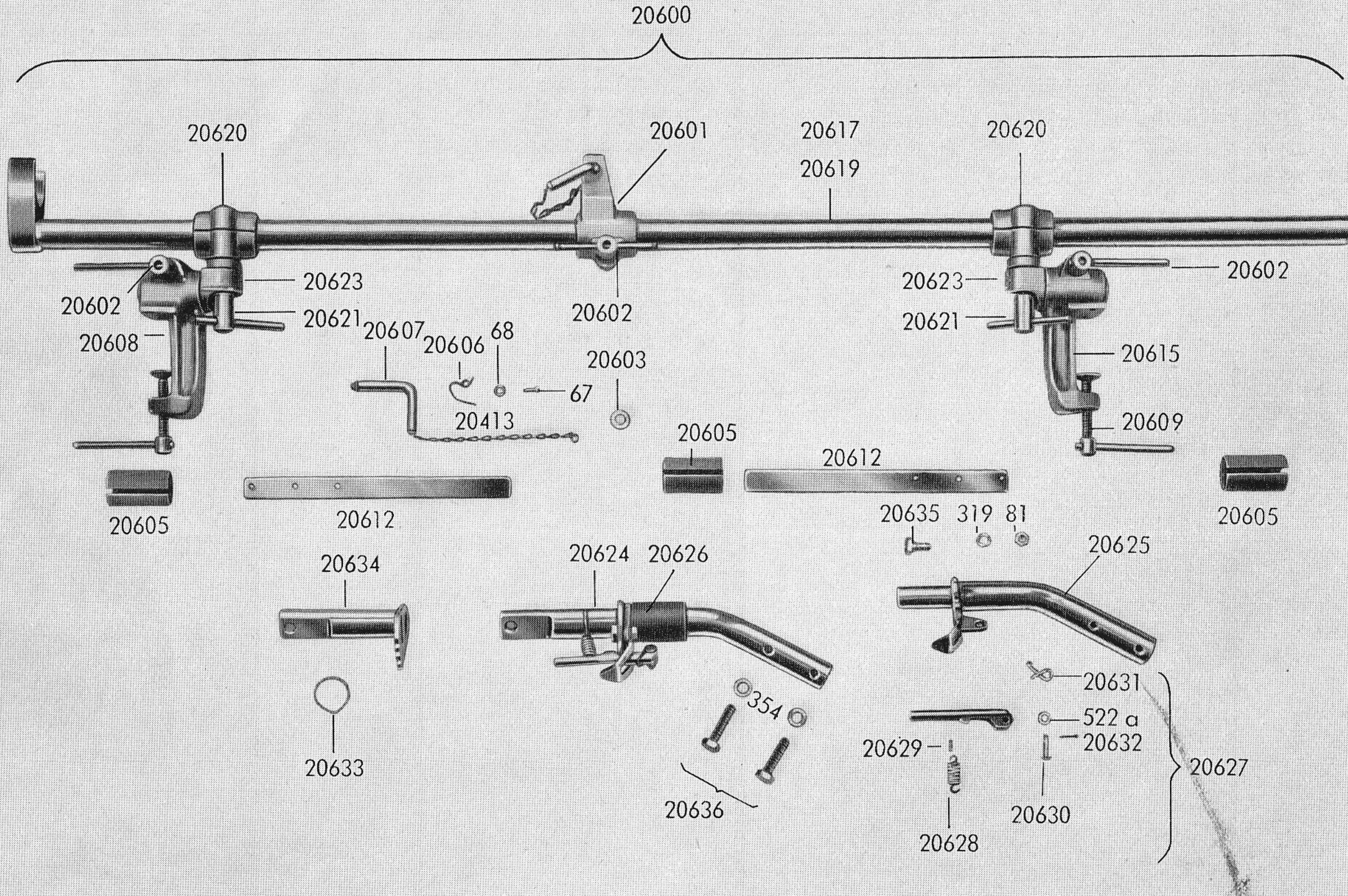


zu Tafel 9 Werkzeuge - Zubehör

Ausgabe Oktober 1955

Best.-Nr.	Benennung	Teile-Nr.	Stückz. je Motor	Bemerkung
885	Schraubenzieher ca. 7 mm	400-20.213.15	1	
887	Steckschlüssel SW 11	251-09.101.15	1	
888	Dorn	M 1671 z 64	1	
389	Schraubenschlüssel	400-20.215.15	1	
20472	Werkzeugbeutel	M 88 z 33	1	
20473	Kombinationszange	M 2001 kz 382	1	Nur auf bes. Bestellg.
20474	Schraubenschlüssel	M 2011 z 68	1	
20475	Schraubenschlüssel	M 2011 z 69	1	
20476	Schlagleiste 15×15×150 lg.	M 947 kz 380	1	
20477	Montagestück 300×300	M 2009 kz 383	1	
20478	Tube Teroson (Dichtungsmasse)	o. Nr.	1	Im Handel erhältlich
20479	Tragtasche kpl.	M 89 kz 438	1	Für Motor mit 1,3 m Wellenlänge
20480	Tragtasche kpl.	M 89 kz 439	1	Für Motor mit 1,6 m Wellenlänge

Tafel 10 Universalaufhängung für Bootsmotor

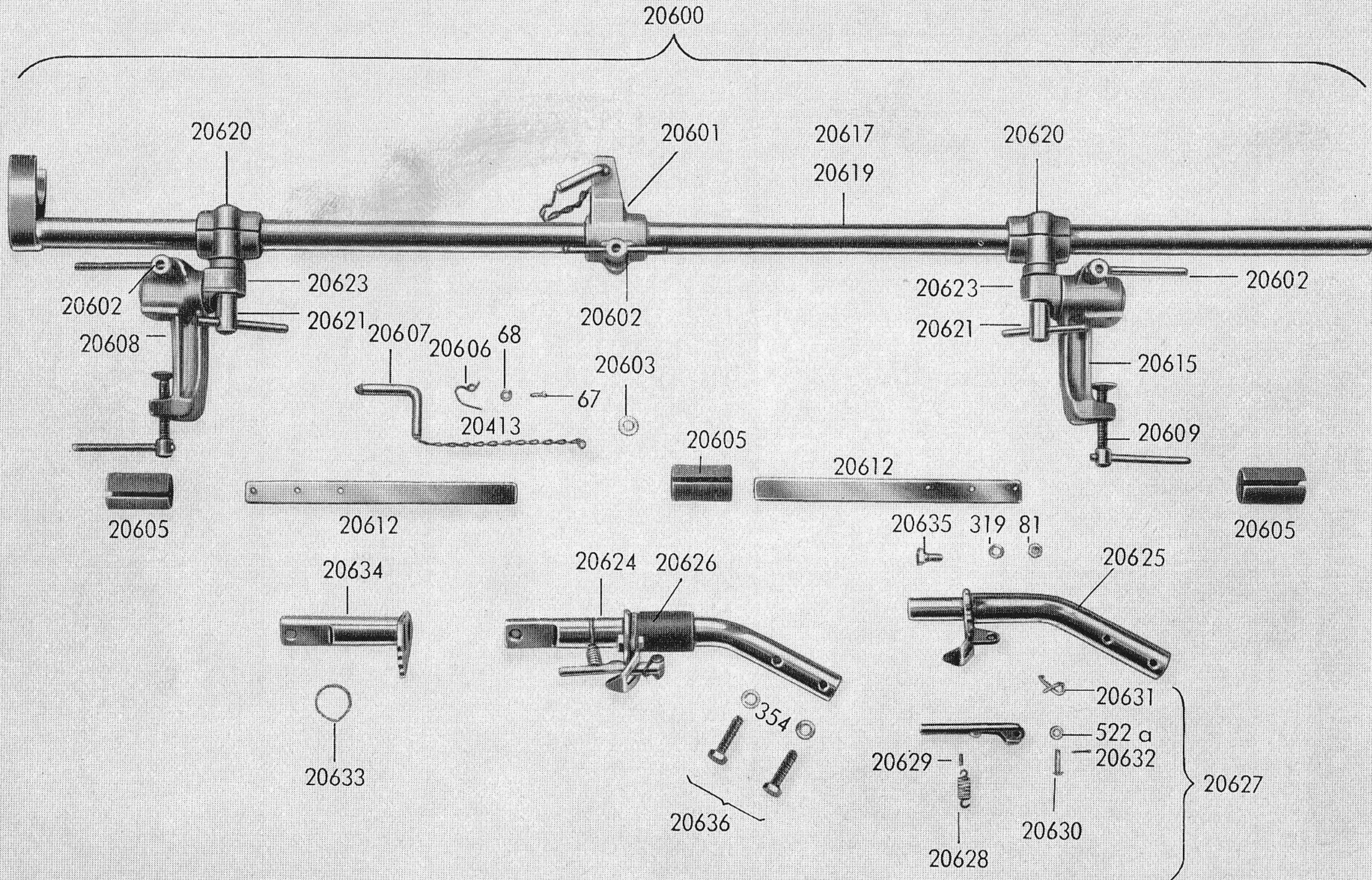


zu Tafel 10 Universalaufhängung für Bootsmotor

Ausgabe Oktober 1955

Best.-Nr.	Benennung	Teile-Nr.	Stückz. je Motor	Bemerkung
67	Zylinderschraube	M 4m×10 DIN 84	1	
68	Scheibe	4,3 DIN 125	1	
81	Sechskantmutter	M 6m DIN 934	1	
319	Federring	B 6 DIN 127	1	
354	Federring	B 8 DIN 127	2	
522a	Scheibe	5,3 DIN 433	1	
20351	Kettenöse	M 1111 z 81	2	
20413	Patentkette	M 6240 z 80	1	
20600	Motoraufhängung kpl.	350-10.800.12	1	
20601	Haltebock kpl.	M 100 z 219	1	
20602	Bolzen kpl.	M 1540 z 17	3	
20603	Scheibe	8,4 DIN 433	3	
20604	Haltebock unmontiert	M 103 z 39	1	
20605	Spannhülse	M 179 z 20	5	Muß aufgerieben werden!
20606	Rastfeder	350-10.115.15	1	
20607	Riegelhebel	M 671 z 193	1	
20608	Haltebock kpl. rechts	M 100 z 220	1	
20609	Bundschraube kpl.	M 1540 z 18	2	
20610	Haltebock rechts unmontiert	M 103 z 40	1	
20611	Druckplatte	350-10.119.15	2	
20612	Unterlage kpl.	350-10.609.15	2	
20615	Haltebock kpl. links	M 100 z 211	1	
20616	Haltebock links unmontiert	M 103 z 41	1	

Tafel 10 Universalaufhängung für Bootsmotor



zu Tafel 10 Universalaufhängung für Bootsmotor

Ausgabe Oktober 1955

Best.-Nr.	Benennung	Teile-Nr.	Stückz. je Motor	Bemerkung
20617	Tragrohr kpl.	350-10.600.14	1	Wahlweise 680 mm lg. für Faltboot
20618	Korkpfropfen	M 1806 z 53	2	
20619	Tragrohr kpl.	351-10.600.14	1	Wahlweise 1000 mm lg. für Holzboot
20620	Klemmauge kpl.	M 100 z 222	2	
20621	Bolzen kpl.	M 1540 z 19	2	
20622	Klemmauge	M 103 z 42	2	
20623	Schwenkbolzen	M 103 z 43	2	
20624	Halterrohr mit Rastvorrichtung kpl.	300-08.710.13	1	
20625	Halterrohr vollst.	300-08.600.13	1	
20626	Gummimuffe	M 1806 z 52	1	
20627	Klinke vollst.	300-08.618.15	1	
20628	Zugfeder	300-08.173.15	1	
20629	Paßkerbstift	3×8 DIN 1472	1	
20630	Bolzen	5 N 11×18×15 DIN 1434	1	
20631	Drehfeder	300-08.145.15	1	
20632	Splint	1,5×8 DIN 94	1	
20633	Öse	300-08.176.15	1	entfällt, s. Best.-Nr. 20638
20634	Stützrohr kpl.	300-08.615.14	1	
20635	Bolzen mit Gewindezapfen	8 M 11M 6×4 5×16 DIN 1438	1	
20636	Sechskantschraube	M 8×30 DIN 933	2	
20637	Klinke	300-08.620.15	1	
20638	Ring	300-08.182.15	1	für Best.-Nr. 20633

ZÜNDAPP

ERSATZTEIL-PREISLISTE

ZÜNDAPP

Delphin

Gültig ab 1. Dezember 1955

Mit dieser Preisliste Nr. 1 verlieren frühere Preisvereinbarungen ihre Gültigkeit



ZÜNDAPP-WERKE GMBH · WERK MÜNCHEN
MÜNCHEN 8 · ANZINGER STR. 1 · RUF 43286/87

Ersatzteil-Bruttopreise

Es bedeuten:

ohne	Stern	Rabattgruppe 1
mit	1 Stern	Rabattgruppe 2
mit	2 Sternen	Rabattgruppe 3

Best.-Nr.	Brutto-Preis	Best.-Nr.	Brutto-Preis	Best.-Nr.	Brutto-Preis	Best.-Nr.	Brutto-Preis
21	— .20	68	— .01	229 _a	1.80*	888	— .25*
23	— .05	81	— .06	232	11.50*	889	— .45*
30	— .05	83 _a	— .10	233	— .10*	3279	— .10
33 _a	— .80	88	— .08	234	— .05*	6006	— .01
34	— .10	90	— .03	236	4.80*	6093	— .05
36	8.73	93	— .03	239	1.20*	6095	— .01
38	— .05	170	— .35	240	— .25*	6244	3.95*
38 _a	— .05	173	— .35	252	— .36*	6247	— .65*
39	— .14	175	— .30	253	— .03	20000	14.70
40	— .05	176	— .12	254	— .05	20001	8.—
40 _a	— .05	180 _a	— .15	265	— .73*	20002	— .15
41	— .06	185	— .60	318	— .05	20023	17.50
47	2.75*	187	— .10	319	— .03	20024	10.—
48	— .07	189	— .20	354	— .04	20025	— .18
49	1.50	191	— .10	379	— .02	20050	38.—
50	— .29	196	— .20	388	— .03	20051	1.25
51	— .57	197	— .05	393	4.60*	20052	1.55*
52	— .08	198	— .30	396	— .65*	20053	— .25
55	2.86*	200	— .10	400	— .04	20054	5.—
56	— .07	201	— .05	407	— .05	20055	— .25
60	— .14	203	— .30	522 _a	— .02	20056	31.—
61	— .20	204	— .20	633	— .04	20080	16.—
62	— .12	205	— .10	832	— .16	20081	5.—
64	— .09	206	— .40	885	— .45*	20082	— .80
67	— .05	212	— .15	887	— .70*	20083	1.70

Best.-Nr.	Brutto-Preis	Best.-Nr.	Brutto-Preis	Best.-Nr.	Brutto-Preis	Best.-Nr.	Brutto-Preis
20084	—. 40	20206	—. 04	20266	—. 20	20312	—. 35
20085	1.10	20207	—. 70	20267	—. 07	20313	—. 12
20151	4.50	20208	—. 35	20268	—. 12	20314	—. 20
20152	—. 05	20209	—. 25	20269	1.60	20315	—. 10
20153	—. 08	20210	1.80	20270	1.50	20316	—. 20
20154	— 20	20211	—. 25	20271	—. 65	20317	—. 10
20155	—. 35	20212	—. 10	20272	—. 06	20318	2.75*
20156	—. 75	20213	—. 35	20273	—. 05	20340	36.75
20157	—. 60	20214	—. 04	20274	2.—	20341	31.—
20158	—. 08	20250	1.30	20275	—. 30	20342	1.05
20159	11.30	20251	—. 08	20276	—. 12	20343	—. 05
20160	6.90	20252	24.50	20277	—. 20	20344	—. 80
20161	—. 40	20253	7.50	20278	—. 29	20345	—. 10
20162	—. 75	20254	—. 10	20300	63.—*	20346	—. 60
20163	2.60	20255	5.—	20301	25.50*	20347	—. 12
20164	1.60	20256	2.25	20302	39.—*	20348	—. 10
20165	10.40*	20257	1.20	20303	—. 10*	20349	1.40
20166	2.—**	20258	—. 40*	20304	—. 15*	20350	—. 16
20167	—. 15*	20259	—. 90	20305	—. 10	20351	—. 11
20200	—. 19	20260	—. 25	20306	8.—*	20353	4.20
20201	4.—	20261	—. 04	20307	10.10	20354	—. 10
20202	2.40	20262	— 20	20308	—. 60	20355	—. 95
20203	1.65	20263	—. 75	20309	—. 20	20356	—. 15
20204	—. 50	20264	—. 18	20310	—. 41	20358	—. 04
20205	—. 10*	20265	—. 15	20311	—. 10	20359	—. 15

Best.-Nr.	Brutto-Preis	Best.-Nr.	Brutto-Preis	Best.-Nr.	Brutto-Preis	Best.-Nr.	Brutto-Preis
20360	8.30	20415	6.40	20475	1.70*	20618	—.10
20361	—.22	20416	29.90	20476	—.70*	20619	6.50
20362	—.15	20417	1.15	20477	—.60*	20620	10.93
20363	—.20	20418	—.05	20478	1.30*	20621	1.50
20364	—.15	20420	2.20	20479	64.—	20622	4.50
20366	6.80	20421	—.10	20480	68.—	20623	3.45
20367	—.20	20422	2.75	20600	78.70	20624	15.—
20400	130.—	20423	1.30	20601	9.30	20625	6.90
20401	23.—	20424	1.45	20602	1.20	20626	—.15
20402	2.20	20425	—.09	20603	—.04	20627	2.05
20403	10.70	20426	43.50	20604	5.45	20628	—.55
20404	—.30	20427	—.12	20605	1.50	20629	—.25
20405	2.05	20428	2.10	20606	—.20	20630	—.20
20406	4.07*	20429	—.15	20607	—.50	20631	—.20
20407	—.15	20430	—.32	20608	9.60	20632	—.02
20408	—.45	20431	—.04	20609	1.18	20633	—.35
20409	—.15	20432	136.—	20610	5.—	20634	5.—
20410	—.18	20433	25.—	20611	1.10	20635	—.20
20411	—.10	20434	32.90	20612	1.95	20636	—.20
20412	—.08	20472	1.70	20615	9.60	20637	—.95
20413	—.15	20473	—.—	20616	5.—		
20414	—.52	20474	1.50*	20617	5.55		

Gültig ab 1. Dezember 1955

Bestell-Nr.	Brutto-Preis	Bestell-Nr.	Brutto-Preis	Bestell-Nr.	Brutto-Preis	Bestell-Nr.	Brutto-Preis



