

# ZÜNDAPP

**Ersatzteil-Katalog**

**Catalogue of Spare Parts**

**Catalogue de Pièces de Rechange**

**Motor-Rasenmäher**

**Motor Lawn Mower**

**Tondeuse à Gazon à Moteur**

**Typen 685**

**Types 685**

**Types 685**

**Typ 685-015** 2-Stern-Modell  
ab Geräte-Nr. 33 920

**Typ 685-035** 3-Stern-Modell  
Vorderrad-Fahrantrieb  
ab Geräte-Nr. 33 920

**Typ 685-055** 5-Stern-Modell  
Vorderrad-Antrieb, Elektrostart  
ab Geräte-Nr. 33 920

**Type 685-015** 2-star model  
from serial No. 33 920

**Type 685-035** 3-star model  
front wheel drive  
from serial No. 33 920

**Type 685-055** 5-star model  
front wheel drive, electric starter  
from serial No. 33 920

**Type 685-015** modèle à 2 étoiles  
à partir du numéro de série 33 920

**Type 685-035** modèle à 3 étoiles  
à traction sur les roues AV  
à partir du numéro de série 33 920

**Type 685-055** modèle à 5 étoiles  
à traction sur les roues AV,  
lancement électrique  
à partir du numéro de série 33 920



Herausgeber:

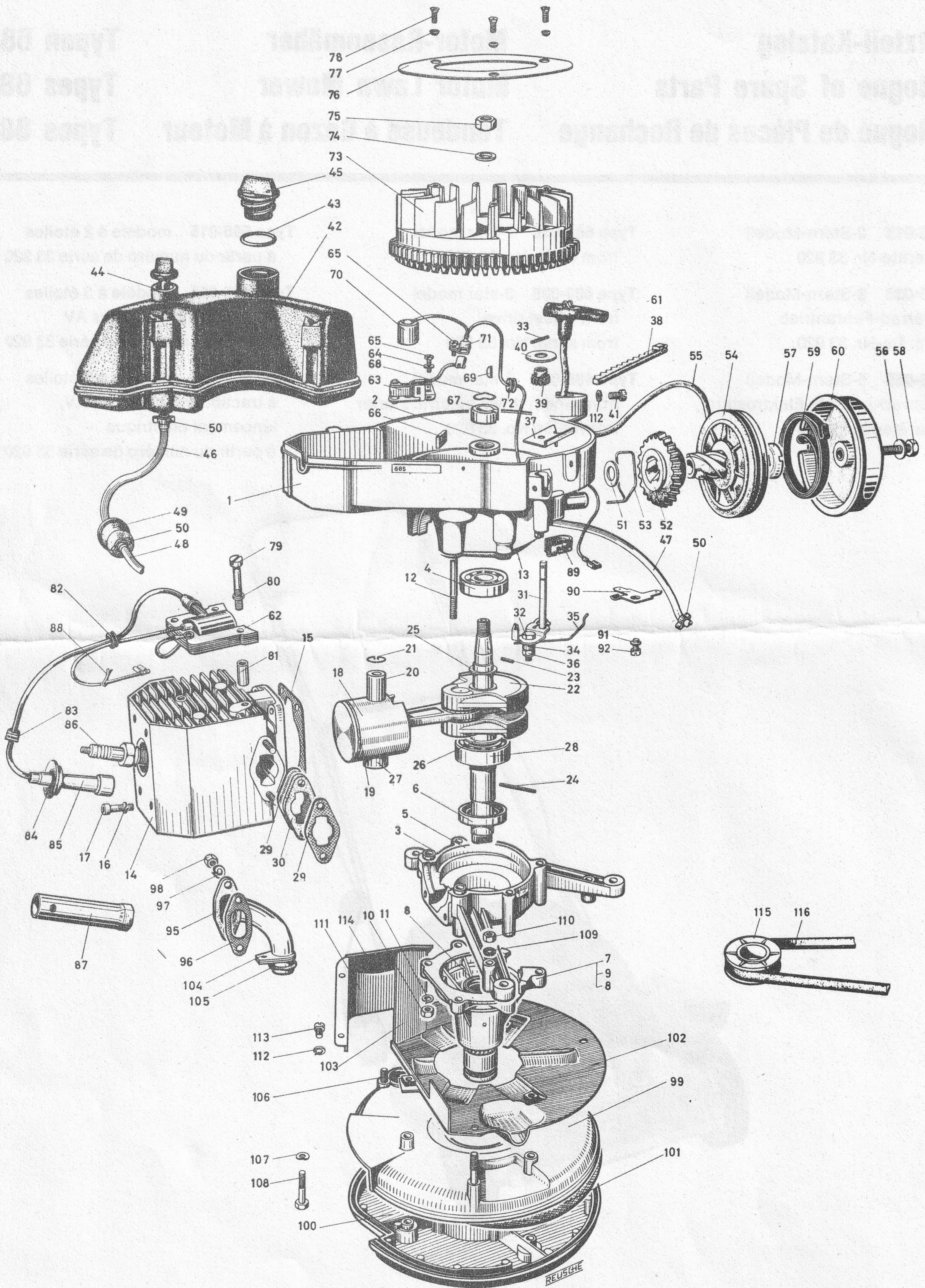
ZÜNDAPP-WERKE GMBH  
Anzinger Straße 1-3, 8000 München 80  
Printed in Germany · R 8054

Publisher:

ZÜNDAPP-WERKE GMBH  
Anzinger Strasse 1-3, 8000 München 80  
Printed in Germany · R 8054

Editeur:

ZÜNDAPP-WERKE GMBH  
Anzinger Strasse 1-3, 8000 München 80  
Imprimé en Allemagne · R 8054



Jll.-No. Bild-Nr. Fig. No.	Order No. Bestell-Nr. No. de commande	Benennung	Description	Désignation	Stück Pièce Pièce
1	220-01.905	Gehäuse oben für 015, 035	Casing top for 015, 035	Carter supérieur p. 015, 035	1
1	220-01.906	Gehäuse oben für 055	Casing top for 055	Carter supérieur p. 055	1
2	220-01.105	Dichtring 17x28x6 mm	Sealing ring 17x28x6	Bague d'étanchéité 17x28x6	1
3	M 181 z 138	Paßbuchse	Press-fit bush	Douille d'ajustage	2
4	DIN 625 6203 C3	Kugellager 17x40x12 mm	Ball bearing 17x40x12	Roulement à bille 17x40x12	1
5	220-01.100	Gehäuse unten	Casing bottom	Carter inférieur	1
6	DIN 3760 A 25x40x7	Wellendichtring	Shaft seal	Joint d'arbre	1
7	220-01.702	Lagerschild	Bearing plate	Palier	1
8	220-01.103	Dichtring G 22x28x4	Sealing ring G 22x28x4	Bague d'étanchéité G 22x28x4	2
9	304-11.170	Nadelhülse 22x28x12	Needle sleeve 22x28x12	Douille à aiguille 22x28x12	1
10	DIN 934 M 6	Sechskantmutter	Hexagon nut	Ecrou à six pans	5
11	DIN 127 B 6	Federring	Spring washer	Anneau-ressort	5
12	DIN 931 M 6x75	Sechskantschraube	Hexagon bolt	Boulon à six pans	5
13	220-01.900	Gehäusedichtung bei Bestellmenge 1 Stück, werden 5 Stück abgepackt geliefert	Housing gasket when ordering 1 piece, a packet of 5 will be delivered	Joint pour carter par commande d'une pièce, un paquet de cinq sera livré	1
14	220-02.711	Zylinder mit Kolben kpl. Ø 57 mm	Cylinder with piston cpl. Ø 57 mm	Cylindre avec piston cpl. Ø 57 mm	1
15	220-02.100	Zylinderfußdichtung	Cylinder foot gasket	Joint de cylindre	1
16	DIN 127 B 6	Federring	Spring washer	Anneau-ressort	4
17	DIN 912 M 6x25	Zylinderschraube	Cylinder bolt	Vis cylindrique	4
18	220-02.705	Kolben kpl. Ø 57 mm, ohne Kolbenbolzen	Piston cpl. Ø 57 mm, without piston pin	Piston cpl. Ø 57 mm, sans tourillon	1
19	220-02.122	Kolbenring 57/52,6x2	Piston ring 57/52,6x2	Segment de piston 57/52,6x2	1
20	220-02.110	Kolbenbolzen	Piston pin	Tourillon de piston	1
21	DIN 73123 A 14	Sprengring	Snap ring	Anneau de retenue	2
22	220-03.904	Kurbelwelle kpl. mit Pleuel ohne Kugellager und Kolbenbolzen	Crankshaft cpl. with con. rod without ball bearing and piston pin	Vilebrequin cpl. avec bielle sans roulement à bille et tourillon de piston	1
23	DIN 1481 2x6	Spannhülse	Clamping sleeve	Douille de serrage	1
24	DIN 1481 3x40	Spannhülse für 035, 055	Clamping sleeve f. 035, 055	Douille de serrage p. 035, 055	1
25	220-03.132	Scheibe 18,5x26x1	Washer 18,5x26x1	Rondelle 18,5x26x1	1
26	220-03.131	Scheibe 26,2x31x1	Washer 26,2x31x1	Rondelle 26,2x31x1	1
27	221-03.111	Nadelhülse 14x20x12	Needle sleeve 14x20x12	Douille à aiguille 14x20x12	1
28	DIN 625 6205 C3	Kugellager 25x52x15	Ball bearing 25x52x15	Roulement à bille 25x52x15	1
29	220-04.119	Dichtung	Gasket	Joint	2
30	220-04.114	Flansch	Flange	Bride	1
31	220-04.925	Welle für Drehzahlregler	Shaft for speed controlling device	Arbre pour régulateur de vitesse	1
32	220-04.176	Schraube	Screw	Vis	1
33	DIN 1481 2x16	Spannhülse	Clamping sleeve	Douille de serrage	1
34	685-36.174	Rohr	Tube	Tuyau	1
35	220-04.177	Schaltgestänge	Switch rod	Tringlerie de commande débrayage	1
36	517-22.111	Sicherungsmutter M 8	Locking nut M 8	Ecrou de retenue M 8	1
37	220-04.201	Lagerblech	Plate	Plaque	1
38	221-04.906	Zahnstange	Rack	Crémaillère	1
—	DIN 94 2x15	Splint	Split pin	Goupille fendue	1
39	221-04.163	Zahnrad	Gear wheel	Engrenage	1
40	220-04.203	Scheibe 10,5x26x2	Washer 10,5x26x2	Rondelle 10,5x26x2	1
40	220-04.213	Scheibe 11,5x26x0,3	Washer 11,5x26x0,3	Rondelle 11,5x26x0,3	1
41	DIN 84 AM 5x10	Zylinderschraube	Cylinder bolt	Vis cylindrique	1
42	220-04.701	Tank mit Verschuß	Tank with cap	Réservoir avec bouchon	1
43	220-04.130	O-Ring 28x2,5	O-ring 28x2,5	Anneau O 28x2,5	1
44	220-04.131	O-Ring 13x2 für Dorn	O-ring 13x2 for mandral	Anneau O 13x2 pour mandrin	1
45	220-04.702	Tankverschluß mit O-Ring	Tank cap with O-ring	Bouchon de réservoir avec anneau O	1
46-48	220-04.211	Kraftstoffschlauch A 4x10x480	Fuel hose A 4x10x480	Tuyau à essence A 4x10x480	3
49	220-04.617	Kraftstoff-Filter	Fuel filter	Filtre à essence	1
50	304-06.118	Schlauchklemme	Hose clip	Collier de tuyau	8

Motor / Engine / Moteur

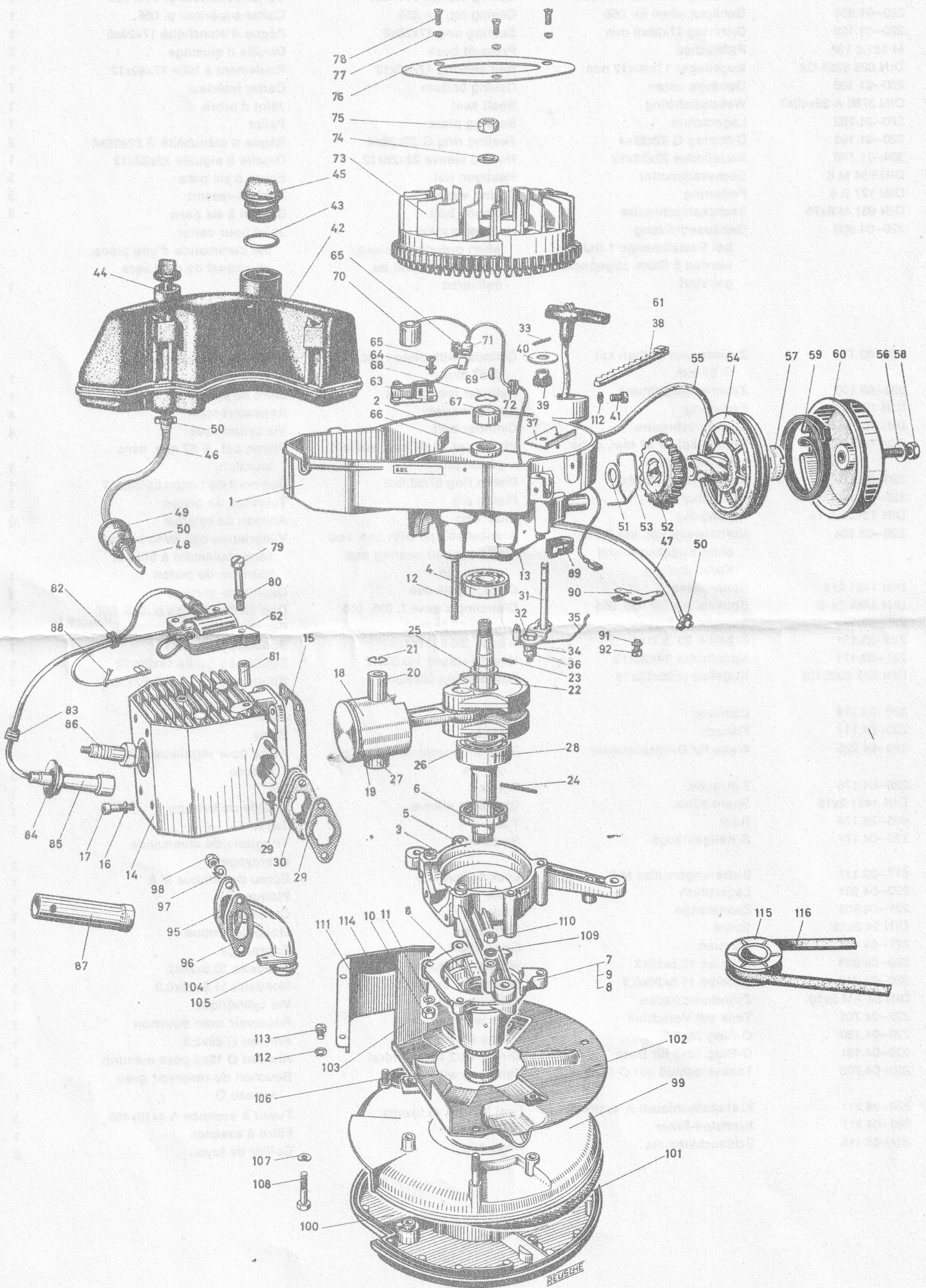


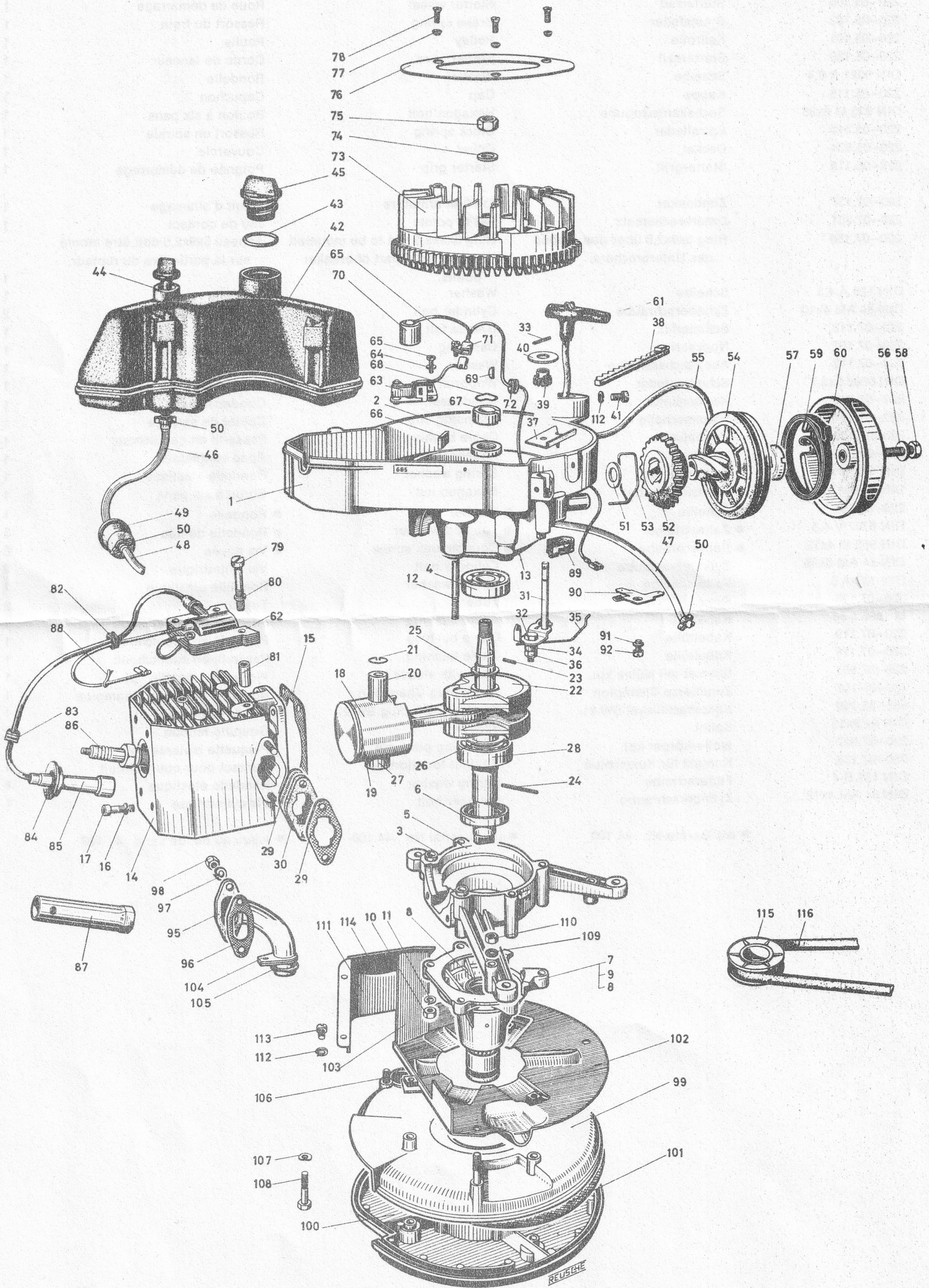
Bild-Nr. Jll.-No. Fig. No.	Bestell-Nr. Order No. No. de commande	Benennung	Description	Désignation	Stück Piese Pièce
51	220-05.118	Scheibe 12,5x34x2,0	Washer 12,5x34x2,0	Rondelle 12,5x34x2,0	1
52	220-05.100	Starterrad	Starter wheel	Roue de démarrage	1
53	220-05.103	Bremsfeder	Brake spring	Ressort du frein	1
54	220-05.101	Seilrolle	Pulley	Poulie	1
55	220-05.139	Starterseil	Starter cord	Corde de lanceur	1
56	DIN 9021 A 6,4	Scheibe	Washer	Rondelle	1
57	220-05.119	Kappe	Cap	Capuchon	1
58	DIN 933 M 6x25	Sechskantschraube	Hexagon bolt	Boulon à six pans	1
59	220-05.113	Spiralfeder	Clock spring	Ressort en spirale	1
60	220-05.934	Deckel	Cover	Couvercle	1
61	220-05.116	Startergriff	Starter grip	Poignée de démarrage	1
62	220-07.137	Zündanker	Ignition armature	Induit d'allumage	1
63	220-07.701	Unterbrechersatz	Set of points	Jeu de contact	1
—	220-07.158	Ring 5x9x2,5 über den Amboß des Unterbrechers.	Ring 5x9x2,5 has to be mounted on the fixed part of breaker points.	Anneau 5x9x2,5 doit être monté sur la partie fixe du rupteur.	1
64	DIN 125 A 4,3	Scheibe	Washer	Rondelle	1
65	DIN 84 AM 4x10	Zylinderschraube	Cylinder bolt	Vis cylindrique	2
66	220-07.113	Schmierfilz	Grease felt	Feutre graisseur	1
67	220-07.107	Nockenring	Cam ring	Anneau de came	1
68	220-07.112	Ausgleichsscheibe	Washer	Rondelle	1
69	DIN 6888 3x3,7	Scheibenfeder	Woodruff key	Ressort en rondelle	1
70	220-07.602	Kondensator	Condenser	Condensateur	1
71	220-07.111	Klemmschelle	Clamping clip	Collier de serrage	1
72	220-07.108	Kabeltülle	Cable bushing	Passe-fil en caoutchouc	1
73	220-07.909	Lüfterrad	Impeller	Roue ventilateur	1
74	DIN 137 B 10	Federscheibe	Spring washer	Rondelle élastique	1
75	DIN 934 M 10x1	Sechskantmutter	Hexagon nut	Ecrou à six pans	1
76	220-07.151	● Scheibe	● Washer	● Rondelle	1
77	DIN 6797 V 4,3	● Zahnscheibe	● Toothed washer	● Rondelle dentée	3
78	DIN 963 M 4x12	● Senkschraube	● Countersunk screw	● Vis noyée	3
79	DIN 84 AM 5x45	Zylinderschraube	Cylinder bolt	Vis cylindrique	2
80	DIN 137 A 5	Federscheibe	Spring washer	Rondelle élastique	1
81	220-07.136	Rohr	Tube	Tuyau	2
82	M 1806 z 56	Kabeltülle	Cable bushing	Passe-fil en caoutchouc	1
83	220-07.119	Kabeltülle	Cable bushing	Passe-fil en caoutchouc	1
84	220-07.118	Kabeltülle	Cable bushing	Passe-fil en caoutchouc	1
85	220-07.904	Stecker mit Hülse kpl.	Plug with sleeve cpl.	Fiche avec douille cpl.	1
86	220-07.156	Zündkerze Champion	Spark plug Champion	Bougie d'allumage Champion	1
87	685-38.700	Kerzenschlüssel SW 21	Key for spark plug SW 21	Clé de bougie SW 21	1
88	DIN 94 2x15	Splint	Split pin	Goupille fendue	1
89	220-07.907	Isolierkörper kpl.	Insulating plate cpl.	Plaque isolante cpl.	1
90	220-07.135	Kontakt für Kurzschluß	Contact for short cut	Contact pour court-circuit	1
91	DIN 137 B 4	Federscheibe	Spring washer	Rondelle élastique	1
92	DIN 84 AM 4x12	Zylinderschraube	Cylinder bolt	Vis cylindrique	1

● bis Geräte-Nr. 44 100

● up to serial No. 44 100

● jusqu'au no. de série 4 100

Motor / Engine / Moteur



Jll.-No. Bild-Nr. Fig. No.	Order No. Bestell-Nr. No. de commande	Benennung	Description	Désignation	Stück Pièce Pièce
95	220-08.605	Auspuffrohr	Exhaust tube	Tuyau d'échappement	1
96	220-08.101	Auspuffdichtung	Exhaust gasket	Joint d'échappement	1
97	DIN 127 B 5	Federring	Spring ring	Anneau-ressort	2
98	DIN 934 M 5	Sechskantmutter	Hexagon nut	Ecrou à six pans	2
99	220-08.600	Schale oben	Bowl top	Cuvette supérieure	1
100	220-08.900	Schale unten	Bowl bottom	Cuvette inférieure	1
101	220-08.131	Dichtung	Gasket	Joint	1
102	220-08.602	Bodenblech	Bottom plate	Tôle de fond	1
103	220-08.110	Abschirmblech vorn	Screening plate, front	Tôle de protection AV	1
104	220-08.606	Lasche	Clip	Attache	1
105	220-08.105	Dichtring	Sealing ring	Bague d'étanchéité	1
106	DIN 931 M 6x50	Sechskantschraube	Hexagon bolt	Boulon à six pans	4
107	DIN 137 A 6	Federscheibe	Spring washer	Rondelle élastique	3
108	DIN 931 M 6x45	Sechskantschraube	Hexagon bolt	Boulon à six pans	3
109	DIN 6797 J 6,4	Zahnscheibe	Toothed washer	Rondelle dentée	3
110	DIN 934 M 6	Sechskantmutter	Hexagon nut	Ecrou à six pans	3
111	220-08.109	Abschirmblech hinten	Screening plate, rear	Tôle de protection AR	1
112	DIN 127 B 5	Federring	Spring washer	Anneau ressort	3
113	DIN 84 AM 5x12	Zylinderschraube	Cylinder bolt	Vis cylindrique	2
114	220-08.108	Deckblech	Cover plate	Tôle de couverture	1
115	220-01.112	Riemenscheibe für 035, 055	Pulley for 035, 055	Poulie pour 035, 055	1
116	220-01.106	Keilriemen 8x670 für 035, 055	V-belt 8x670 for 035, 055	Courroie 8x670 pour 035, 055	1
—	220-09.900	Dichtungssatz bestehend aus:	Gasket set consisting of:	Jeu de joint se composant de:	1
13	—	Gehäusedichtung	Housing gasket	Joint pour carter	1
15	220-02.100	Zylinderfußdichtung	Cylinder foot gasket	Joint de cylindre	1
29	220-04.119	Dichtung	Gasket	Joint	2
33	220-04.120	Ansaugdichtung (Seite 15)	Gasket for suction socket (page 15)	Joint d'aspiration (page 15)	2
96	220-08.101	Auspuffdichtung	Exhaust gasket	Joint d'échappement	1
105	220-08.105	Dichtring	Sealing ring	Bague d'étanchéité	1

Mäher  
Lawn Mower  
Tondeuse à Gazon

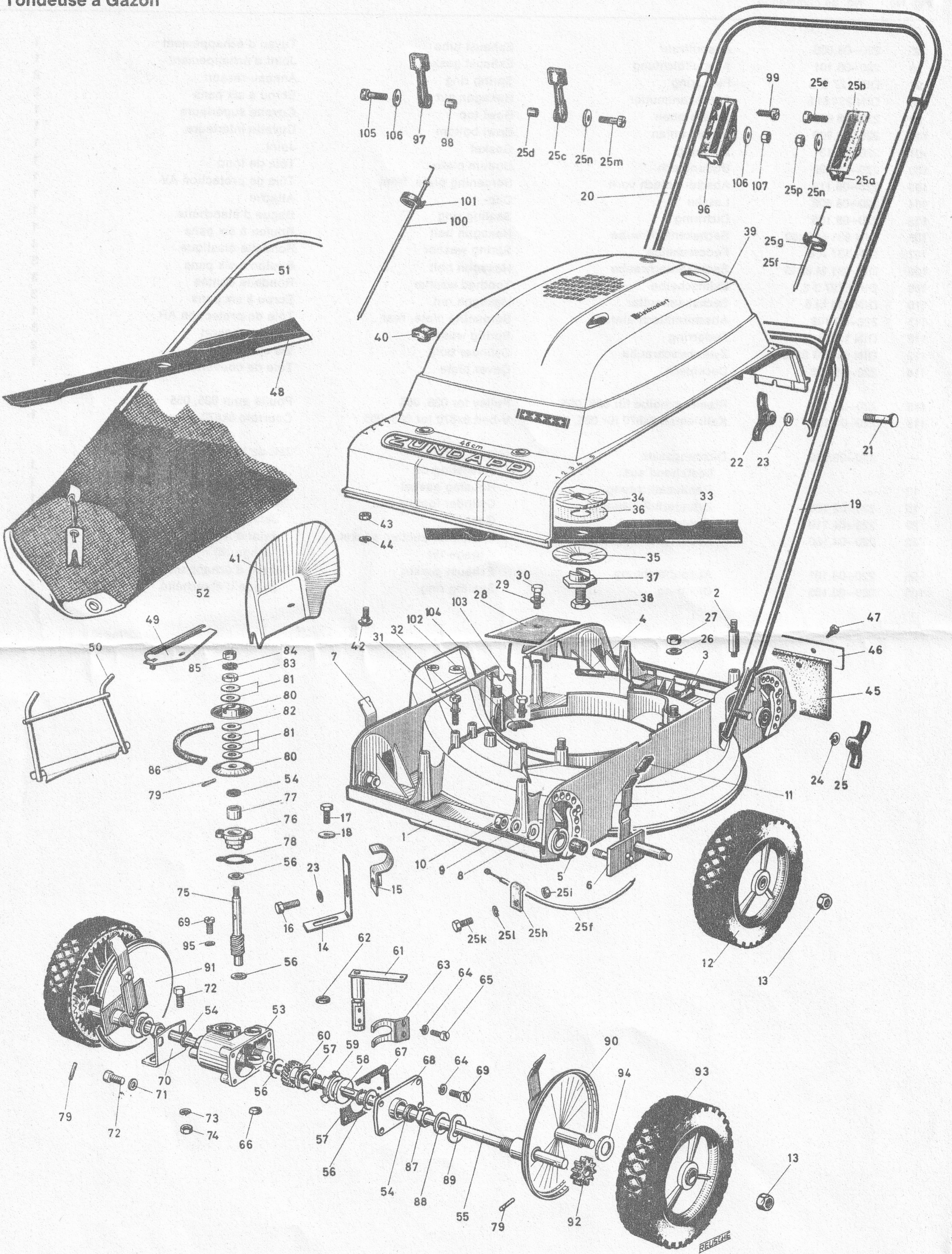




Bild-Nr. Jll.-No. Fig. No.	Bestell-Nr. Order No. No. de commande	Benennung	Description	Désignation	Stück Pièce Pièce
1	685-31.616	Gehäuse	Casing	Carter	1
2	685-31.139	Gewindestift	Threaded pin	Tige filetée	4
3	685-31.134	Unterlage	Rubber pad	Isolant caoutchouc	1
4	685-31.135	Dichtung	Gasket	Joint	1
5	685-32.106	Ring für 015	Ring for 015	Anneau p. 015	2
6	685-32.616	Kurbel links	Crank left	Manivelle gauche	2
7	685-32.617	Kurbel rechts	Crank right	Manivelle droit	2
8	DIN 137 B 10	Federscheibe	Spring washer	Rondelle élastique	4
9	DIN 125 A 8,4	Scheibe	Washer	Rondelle	4
10	DIN 936 M 8x1	Sechskantmutter	Hexagon nut	Ecrou à six pans	4
11	685-32.117	Kappe	Cap	Capuchon	4
12	685-32.722	Rad	Wheel	Roue	4
—	685-32.166	Reifen für 685-32.722/900 Abb. 12 und 93	Tyre for 685-32.722/900 ill. 12 and 93	Pneu pour 685-32.722/900 fig. 12 et 93	4
—	685-32.146	Kugellager für 685-32.722/900 Abb. 12 und 93	Ball bearing for 685-32.722/900 ill. 12 and 93	Roulement à bille pour 685-32.722/900 fig. 12 et 93	8
13	517-14.138	Sicherungsmutter M 10x1	Safety nut M 10x1	Ecrou de retenue M 10x1	4
14	685-35.103	Winkel	Angle	Angle	1
15	685-35.600	Schelle	Clip	Collier	1
16	DIN 933 M 6x12	Sechskantschraube	Hexagon bolt	Boulon à six pans	1
17	DIN 933 M 5x16	Sechskantschraube	Hexagon bolt	Boulon à six pans	1
18	DIN 9021 B 5,3	Scheibe	Washer	Rondelle	1
19	692-33.100	Bügel unten	Lower handle section	Brancard inférieur	1
20	685-33.612	Bügel oben	Upper handle section	Brancard supérieur	1
21	685-33.134	Klemmbolzen M 8 für 015	Clamping bolt M 8 for 015	Boulon de serrage M 8 pour 015	1
—	685-33.609	Ösenschraube M 8 für 015	Eye screw M 8 for 015	Vis à oeil M 8 pour 015	1
—	685-33.609	Ösenschraube M 8 für 035, 055	Eye screw M 8 for 035, 055	Vis à oeil M 8 pour 035, 055	2
22	685-33.119	Flügelmutter M 8	Wingnut M 8	Ecrou à oreilles M 8	2
23	DIN 125 A 6,4	Scheibe	Washer	Rondelle	1
23	DIN 125 A 8,4	Scheibe	Washer	Rondelle	2
24	DIN 127 B 8	Federring	Spring washer	Anneau-ressort	2
25	685-33.119	Flügelmutter M 8	Wingnut M 8	Ecrou à oreilles M 8	2
25a	685-17.101	● Gehäuse	● Casing	● Carter	1
25a	685-17.131	▲ Gehäuse	▲ Casing	▲ Carter	1
—	685-17.117	Abziehbild	Decal	Décalcomanie	1
25b	685-17.120	Leiste	Tin band	Tôle en ruban	1
25c	685-17.132	Hebel	Lever	Levier	1
25d	685-17.126	Rohr 5,2x8x11,5	Tube 5,2x8x11,5	Tube 5,2x8x11,5	1
25e	DIN 7971 BZ 4,8x19	Zylinderblech-Schraube	Cylinder sheet-metal screw	Vis à tête cyl. (en tôle)	2
25f	685-17.608	● Seilzug	● Cable	● Câble	1
25f	685-17.611	▲ Seilzug	▲ Cable	▲ Câble	1
—	685-17.130	Tülle für Seilzug	Bushing for cable	Passe-fil pour câble	1
25g	685-36.187	Klammer	Bracket	Crampon	1
25h	685-36.179	Blech	Plate	Plaque	1
25i	DIN 125 A 5,3	Scheibe	Washer	Rondelle	2
25k	DIN 933 M 5x16	Sechskantschraube	Hexagon bolt	Boulon à six pans	1
25l	DIN 127 B 5	Federring	Spring washer	Anneau ressort	1
25m	DIN 84 AM 5x22	Zylinderschraube	Cylinder bolt	Vis cylindrique	1
25n	DIN 9021 B 5,3	Scheibe	Washer	Rondelle	2
25p	517-14.140	Sicherungsmutter M 5	Safety nut M 5	Ecrou de retenue M 5	1
26	DIN 137 B 8	Federscheibe	Spring washer	Rondelle élastique	3
27	DIN 934 M 8	Sechskantmutter	Hexagon nut	Ecrou à six pans	3
28	685-35.100	Deckel	Cover	Couvercle	1
29	DIN 72571 1x10	Schelle	Clip	Collier	1
30	DIN 7971 BZ 4,8x19	Zylinder-Blechschaube	Cylinder sheet-metal screw	Vis à tête cyl. (en tôle)	1
31	DIN 137 A 5	Federscheibe	Spring washer	Rondelle élastique	2
32	DIN 84 BM 5x30	Zylinderschraube	Cylinder bolt	Vis cylindrique	2

● für 015  
bis Geräte-Nr. 44 724  
für 035, 055  
bis Geräte-Nr. 44 373  
▲ für 015  
ab Geräte-Nr. 44 725  
für 035, 055  
ab Geräte-Nr. 44 374

● for 015  
up to serial No. 44 724  
for 035, 055  
up to serial No. 44 373  
▲ for 015  
from serial No. 44 725  
for 035, 055  
from serial No. 44 374

● pour 015  
jusqu'au no. de série 44 724  
pour 035, 055  
jusqu'au no. de série 44 373  
▲ pour 015  
à partir du no. de série 44 725  
pour 035, 055  
à partir du no. de série 44 374

Mäher  
Lawn Mower  
Tondeuse à Gazon

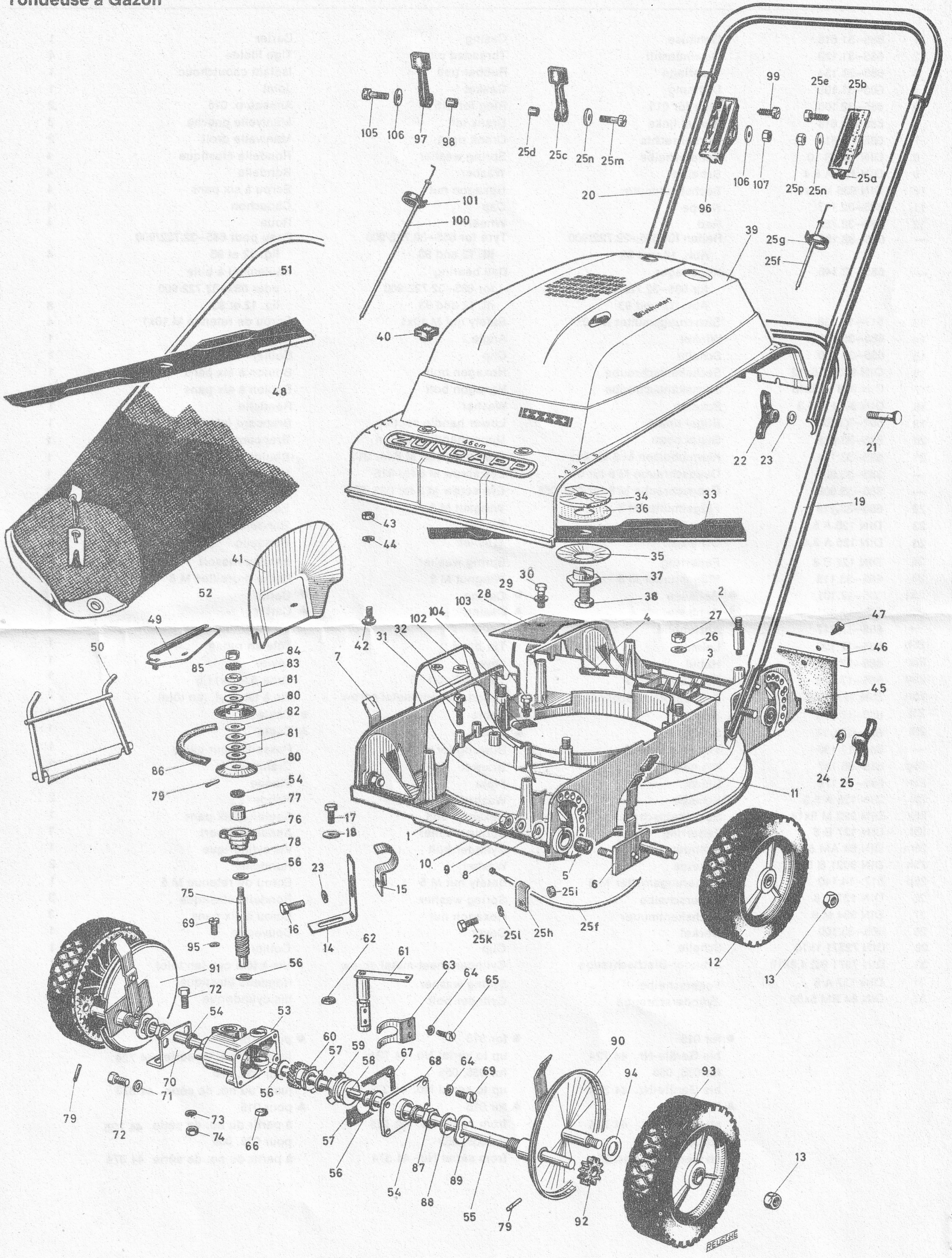


Bild-Nr. Jll.-No. Fig. No.	Bestell-Nr. Order No. No. de commande	Benennung	Description	Désignation	Stück Piese Pièce
33	685-39.130	Messer 46 cm	Blade 46 cm	Couteau 46 cm	1
34	685-34.123	Scheibe	Washer	Rondelle	1
35	685-34.125	Tellerfeder	Plate spring	Disque élastique	1
36	685-34.124	Hartgewebescheibe	Laminate washer	Rondelle stratifiée	1
37	685-34.127	Flansch	Flange	Bride	1
38	DIN 933 M 10x30	Sechskantschraube	Hexagon bolt	Boulon à six pans	1
39	685-31.614	Motorhaube	Bonnet	Capot-moteur	1
40	685-31.607	Knebel	Knob	Garrot	4
41	685-31.142	Prallblech	Fender	Ecran de protection	1
42	DIN 603 M 6x20	Flachrundschrabe	Flat-round screw	Boulon à tête bombée	1
43	DIN 934 M 6	Sechskantmutter	Hexagon bolt	Ecrou à six pans	1
44	DIN 127 B 6	Federring	Spring washer	Anneau-ressort	1
45	685-31.144	Gummiband	Rubber strap	Ruban caoutchouc	1
46	685-31.143	Band	Ribbon	Ruban	1
47	DIN 7976 BZ 4,2x9,5	Sechskantblechschrabe	Hexagon screw	Vis à six pans	4
48	685-39.130	Messer für Grasfang- einrichtung, 46 cm	Blade for grass collector installation, 46 cm	Couteau pour installation collecteur d'herbe, 46 cm	1
49	685-39.138	Halteblech	Bag hoop frame	Armature de sac	1
—	DIN 933 M 6x18	Sechskantschraube	Hexagon bolt	Boulon à six pans	1
—	DIN 127 B 6	Federring	Spring washer	Anneau-ressort	1
—	DIN 934 M 6	Sechskantmutter	Hexagon nut	Ecrou à six pans	1
50	685-39.613	Sackstütze	Bag inlet frame	Verrouillage	1
51	685-39.114	Bügel	Bracket	Etrier	1
52	685-39.612	Grasfangsack	Grass collector	Sac collecteur d'herbe	1

Mäher  
Lawn Mower  
Tondeuse à Gazon

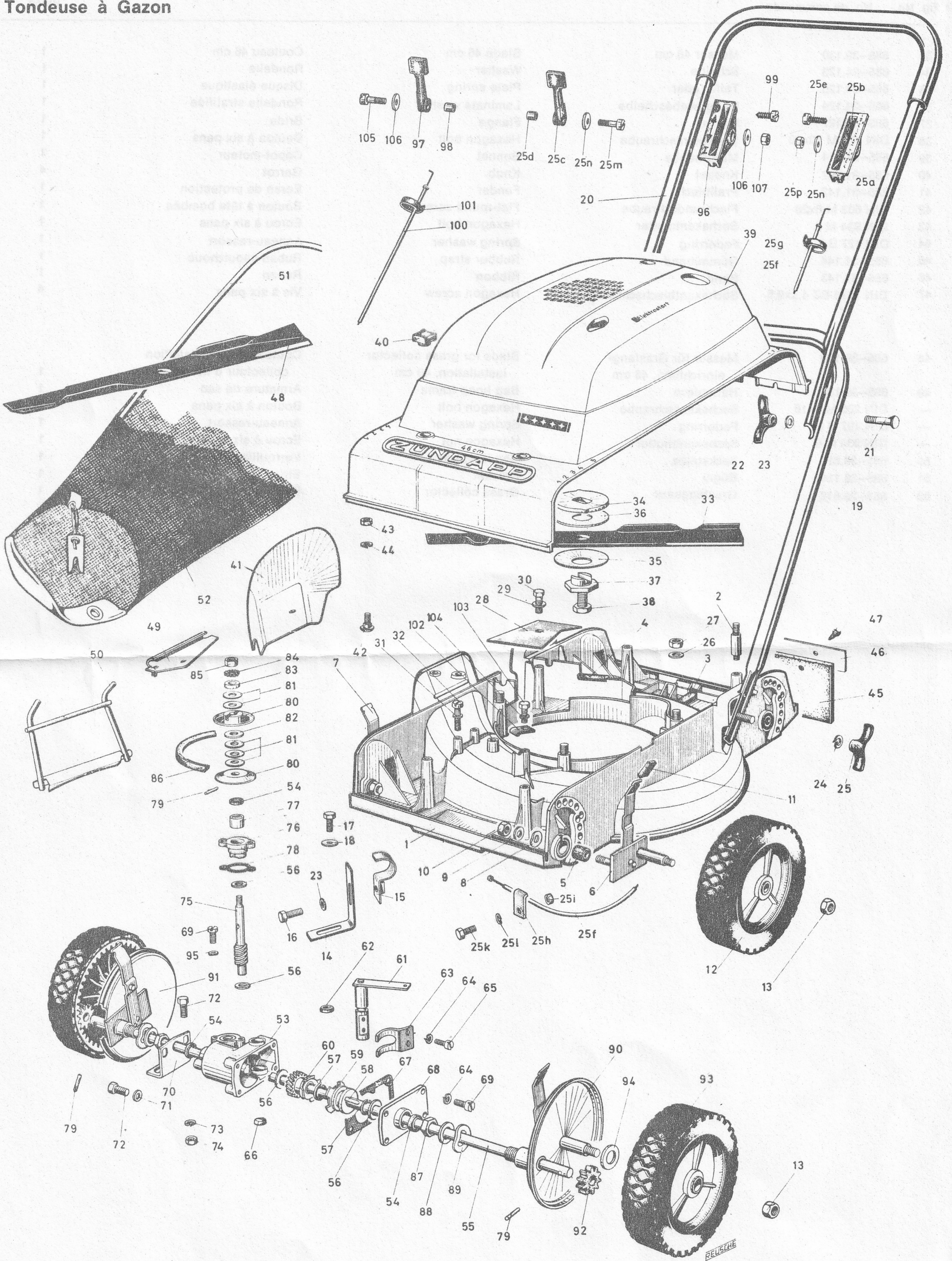


Bild-Nr. Jil.-No. Fig. No.	Bestell-Nr. Order No. No. de commande	Benennung	Description	Désignation	Stück Piece Pièce
		<b>Fahrantrieb für 035, 055</b>	<b>Front wheel drive for 035, 055</b>	<b>Traction avant pour 035, 055</b>	
53	685-36.709	Gehäuse	Casing	Carter	1
54	685-36.168	Dichtring G 9x13x3	Sealing ring G 9x13x3	Bague d'étanchéité G 9x13x3	3
55	685-36.151	Welle	Shaft	Arbre	1
56	685-36.153	Scheibe	Washer	Rondelle	4
57	DIN 6799 8	Sicherungsscheibe	Safety washer	Rondelle de sécurité	2
58	DIN 6885 B 3x3x20	Feder	Spring	Ressort	1
59	685-36.629	Muffe	Sleeve	Manchon	1
60	685-36.628	Schneckenrad	Worm sleeve	Roue sans fin	1
61	685-36.630	Schaltwelle	Selector shaft	Arbre sélecteur	1
62	685-36.200	O-Ring 9x1,5	O-ring 9x1,5	Anneau O 9x1,5	1
63	685-36.156	Klaue	Selector slide	Cliquet	1
64	DIN 127 B 5	Federring	Spring washer	Anneau-ressort	7
65	DIN 84 AM 5x10	Zylinderschraube	Cylinder bolt	Vis cylindrique	2
66	DIN 443 12	Verschlußdeckel	Cover	Couvercle	1
67	685-36.154	Dichtung	Gasket	Joint	1
68	685-36.710	Deckel	Cover	Couvercle	1
69	DIN 84 AM 5x12	Zylinderschraube	Cylinder bolt	Vis cylindrique	6
70	685-36.182	Winkel	Angle	Angle	1
71	DIN 125 A 6,4	Scheibe	Washer	Rondelle	2
72	DIN 933 M 6x12	Sechskantschraube	Hexagon bolt	Boulon à six pans	4
73	DIN 127 B 6	Federring	Spring washer	Anneau-ressort	2
74	DIN 934 M 6	Sechskantmutter	Hexagon nut	Ecrou à six pans	2
75	685-36.204	Schnecke	Worm	Vis sans fin	1
76	685-36.176	Deckel	Cover	Couvercle	1
77	685-36.167	Nadelhülse 9x13x10	Needle sleeve 9x13x10	Douille d'aiguille 9x13x10	1
78	685-36.155	Dichtung	Gasket	Joint	1
79	DIN 1475 3x20	Knebelkerbstift	Lock pin	Goupille à garrot	3
80	685-36.614	Riemenscheibe	Pulley	Poulie	2
81	685-36.207	Scheibe 9,5x20x1	Washer 9,5x20x1	Rondelle 9,5x20x1	5
82	685-36.208	Scheibe 9,5x20x0,5	Washer 9,5x20x0,5	Rondelle 9,5x20x0,5	1
83	685-36.209	Ring 9x16x4	Ring 9x16x4	Anneau 9x16x4	1
84	DIN 6797 A 8,4	Zahnscheibe	Toothed washer	Rondelle dentée	1
85	DIN 439 BM 8	Sechskantmutter	Hexagon nut	Ecrou à six pans	1
86	220-01.106	Keilriemen	V-belt	Courroie conique	1
87	265-05.123	Mutter	Nut	Ecrou	2
88	DIN 125 A 15	Scheibe	Washer	Rondelle	2
89	DIN 137 B 18	Federscheibe	Spring washer	Rondelle élastique	2
90	685-32.615	Kurbel links	Crank left	Manivelle gauche	1
91	685-32.618	Kurbel rechts	Crank right	Manivelle droit	1
92	685-36.103	Zahnrad	Gear	Engrenage	2
93	685-32.900	Rad	Wheel	Roue	2
94	285-05.300	Scheibe 12,1x16,5x1,0	Washer 12,1x16,5x1,0	Rondelle 12,1x16,5x1,0	2
95	DIN 137 A 5	Federscheibe	Spring washer	Rondelle élastique	2
96	685-17.101	● Gehäuse	● Casing	● Carter	1
96	685-17.131	▲ Gehäuse	▲ Casing	▲ Carter	1
—	685-17.118	Abziehbild	Decal	Décalcomanie	1
97	685-17.132	Hebel	Lever	Levier	1
98	685-17.126	Rohr 5,2x8x11,5	Tube 5,2x8x11,5	Tube 5,2x8x11,5	1
99	DIN 7971 BZ4, 8x19	Zylinder-Blechschaube	Cylinder sheet-metal screw	Vis à tête cyl. (en tôle)	2
100	685-17.609	● Seilzug	● Cable	● Câble	1
100	685-17.612	▲ Seilzug	▲ Cable	▲ Câble	1
101	685-36.187	Klammer	Bracket	Crampon	1
102	685-36.179	Blech	Plate	Plaque	1
103	DIN 933 M 5x12	Sechskantschraube	Hexagon bolt	Boulon à six pans	1
104	DIN 127 B 5	Federring	Spring washer	Anneau-ressort	1
105	DIN 84 AM 5x22	Zylinderschraube	Cylinder bolt	Vis cylindrique	1
106	DIN 9021 B 5,3	Scheibe	Washer	Rondelle	2
107	517-14.140	Sicherungsmutter M 5	Safety nut M 5	Ecrou de retenue M 5	1

● bis Geräte-Nr. 44 373  
▲ ab Geräte-Nr. 44 374

● up to serial No. 44 373  
▲ from serial No. 44 374

● jusqu'au no. de série 44 373  
▲ à partir du no. de série 44 374

Vergaser, Ansaugung  
Carburettor, suction socket  
Carburateur, tubulure d'aspiration

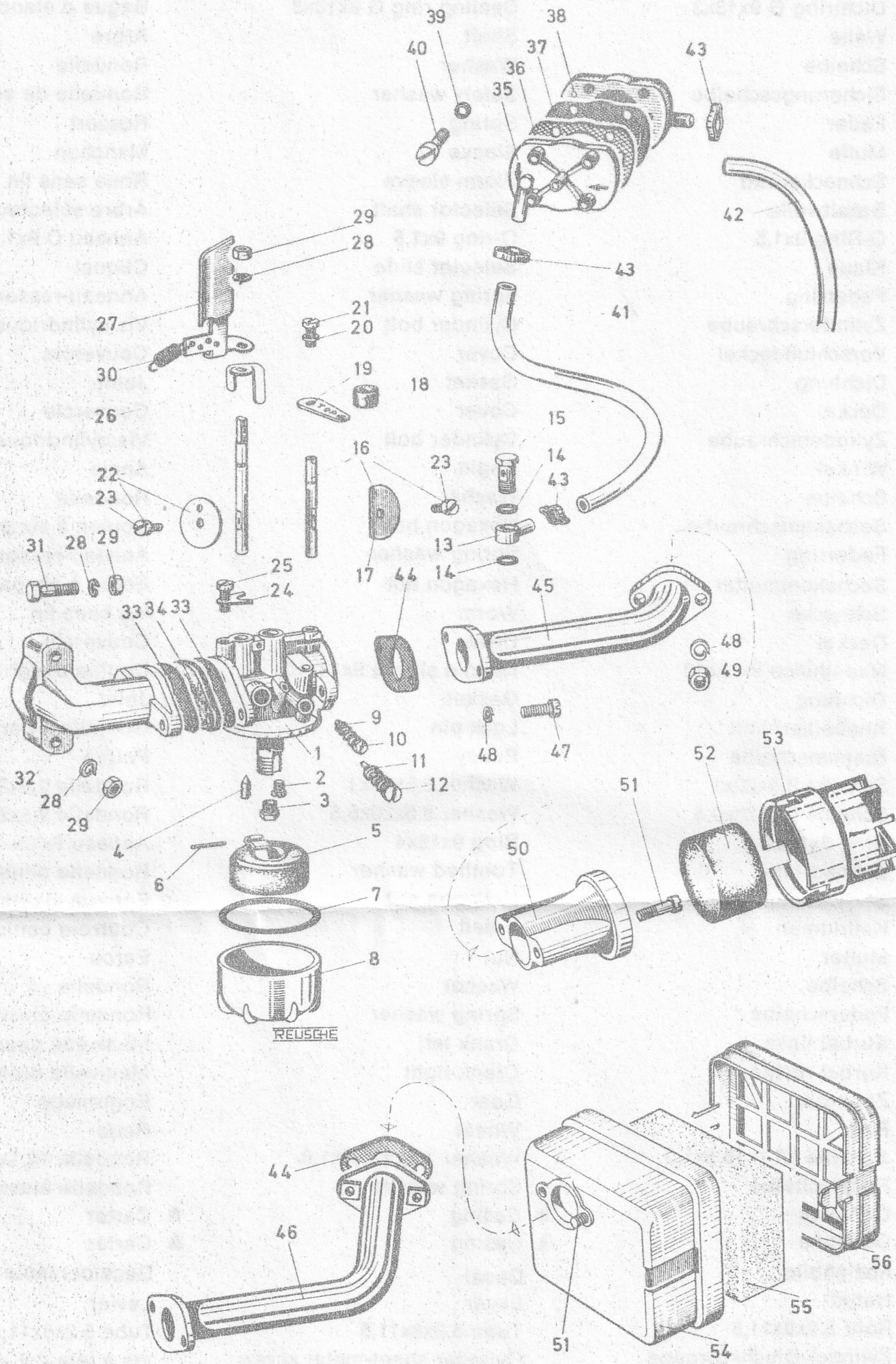


Bild-Nr. Jll.-No. Fig. No.	Bestell-Nr. Order No. No. de commande	Benennung	Description	Désignation	Stück Piece Pièce
—	220-04.708	● Vergaser kpl. 62/17/103 A	● Carburettor cpl. 62/17/103 A	● Carburateur cpl. 62/17/103 A	1
—	220-04.711	▲ Vergaser kpl. 62/17/105	▲ Carburettor cpl. 62/17/105	▲ Carburateur cpl. 62/17/105	1
1	—	Nicht mehr lieferbar	No more available	Plus livrable	—
2	248-04.900	Leerlaufdüse Größe 62	Idle running jet size 62	Gicleur de ralenti 62	1
3	284-04.910	● Hauptdüse Größe 72	● Main jet size 72	● Gicleur principal 72	1
3	220-04.913	▲ Hauptdüse Größe 65	▲ Main jet size 65	▲ Gicleur principal 65	1
4	267-04.961	Schwimmernadel	Float needle	Aiguille de flotteur	1
5	267-04.962	Schwimmer	Floater	Flotteur	1
6	267-04.941	Stift	Pin	Goupille	1
7	267-04.947	Dichtung	Gasket	Joint	1
8	267-04.922	Schwimmerkappe	Floater cap	Capot de flotteur	1
9	220-04.912	Feder	Spring	Ressort	1
10	220-04.902	Stellschraube	Adjuster screw	Vis de réglage	1
11	251-04.922	Feder	Spring	Ressort	1
12	220-04.904	Luftregulierschraube	Air regulation screw	Vis de réglage d'air	1
13	251-04.933	Schlauchschwenkanschluß	Pivoted tube connection	Raccord de tuyau pivotant	1
14	267-04.946	Dichtring	Sealing ring	Bague d'étanchéité	2
15	251-04.934	Befestigungsschraube	Fixing screw	Vis de fixation	1
16	220-04.926	Starterachse kpl. $\phi$ 7 mm	Choke spindle cpl. $\phi$ 7 mm	Axe de démarrage cpl. $\phi$ 7 mm	1
17	220-04.924	Startklappe $\phi$ 7 mm	Choke $\phi$ 7 mm	Choke $\phi$ 7 mm	1
18	220-04.170	Kunststoffring	Plastic ring	Anneau en matière plastique	1
19	220-04.173	Hebel	Lever	Levier	1
20	DIN 137 A 3	Federscheibe	Spring washer	Rondelle élastique	1
21	DIN 84 AM 3x6	Zylinderschraube	Cylinder bolt	Vis cylindrique	1
22	220-04.906	Drosselachse kpl.	Throttle axle cpl.	Papillon cpl.	1
23	220-04.908	Zylinderschraube	Cylinder bolt	Vis cylindrique	2
24	220-04.909	Halteplatte	Retaining plate	Plaque de retenue	1
25	220-04.911	Zylinderschraube	Cylinder bolt	Vis cylindrique	1
26	220-04.126	Hebel	Lever	Levier	1
27	220-04.190	Windfahne	Vane	Girouette	1
28	DIN 127 B 6	Federring	Spring washer	Anneau-ressort	5
29	DIN 934 M 6	Sechskantmutter	Hexagon nut	Ecrou à six pans	5
30	220-04.152	Zugfeder	Draw spring	Ressort de traction	1
31	DIN 933 M 6x25	Sechskantschraube	Hexagon bolt	Boulon à six pans	2
32	220-04.103	Ansaugkrümmer	Suction bend	Coude d'aspiration	1
33	220-04.120	Dichtung	Gasket	Joint	2
34	220-04.113	Flansch	Flange	Bride	1
—	220-04.703	Kraftstoffpumpe Bild-Nr. 35-40	Fuel pump Jll.-No. 35-40	Pompe à essence Fig.-no. 35-40	1
35	220-04.144	Gehäuse	Casing	Carter	1
36	220-04.145	Dichtung	Gasket	Joint	1
37	220-04.146	Membrane	Diaphragm	Diaphragme	1
38	220-04.143	Deckel	Cover	Couvercle	1
39	DIN 137 B 4	Federscheibe	Spring washer	Rondelle élastique	2
40	DIN 84 AM 4x20	Zylinderschraube	Cylinder bolt	Vis cylindrique	2
41-42	220-04.211	Kraftstoffschlauch A 4x10x480	Fuel hose A 4x10x480	Tuyau à essence A 4x10x480	2
43	304-06.118	Schlauchklemme	Hose clip	Collier de tuyau	2
44	221-04.113	Dichtung	Gasket	Joint	2
46	220-04.615	Rohr	Tube	Tuyau	1
—	220-04.620	bis Geräte-Nr. 34 070	up to serial No. 34 070	jusqu'au no. de série 34 070	1
—	220-04.620	Rohr	Tube	Tuyau	1
—	220-04.620	ab Geräte-Nr. 34 071	from serial No. 34 071	à partir du no. de série 34 071	1
47	DIN 84 AM 5x14	Zylinderschraube	Cylinder bolt	Vis cylindrique	2
48	DIN 127 B 5	Federring	Spring washer	Anneau-ressort	2
51	DIN 84 AM 5x20	Zylinderschraube	Cylinder bolt	Vis cylindrique	2
54	221-04.114	Filterkammer	Filter chamber	Chambre de filtre	1
55	221-04.116	Filter	Filter	Filtre	1
56	221-04.117	● Filterdeckel	● Filter cover	● Couvercle de filtre	1
—	221-04.604	▲ Filterdeckel	▲ Filter cover	▲ Couvercle de filtre	1
		Bild-Nr. 45, 49, 50, 52, 53 nicht für diese Typen	Ill.-No. 45, 49, 50, 52, 53 not for these types	Fig. no. 45, 49, 50, 52, 53 pas pour ces types	
		● bis Geräte-Nr. 36 144 ▲ ab Geräte-Nr. 36 145	● up to serial No. 36 144 ▲ from serial No. 36 145	● jusqu'au no. de série 36 144 ▲ à partir du no. de série 36 145	

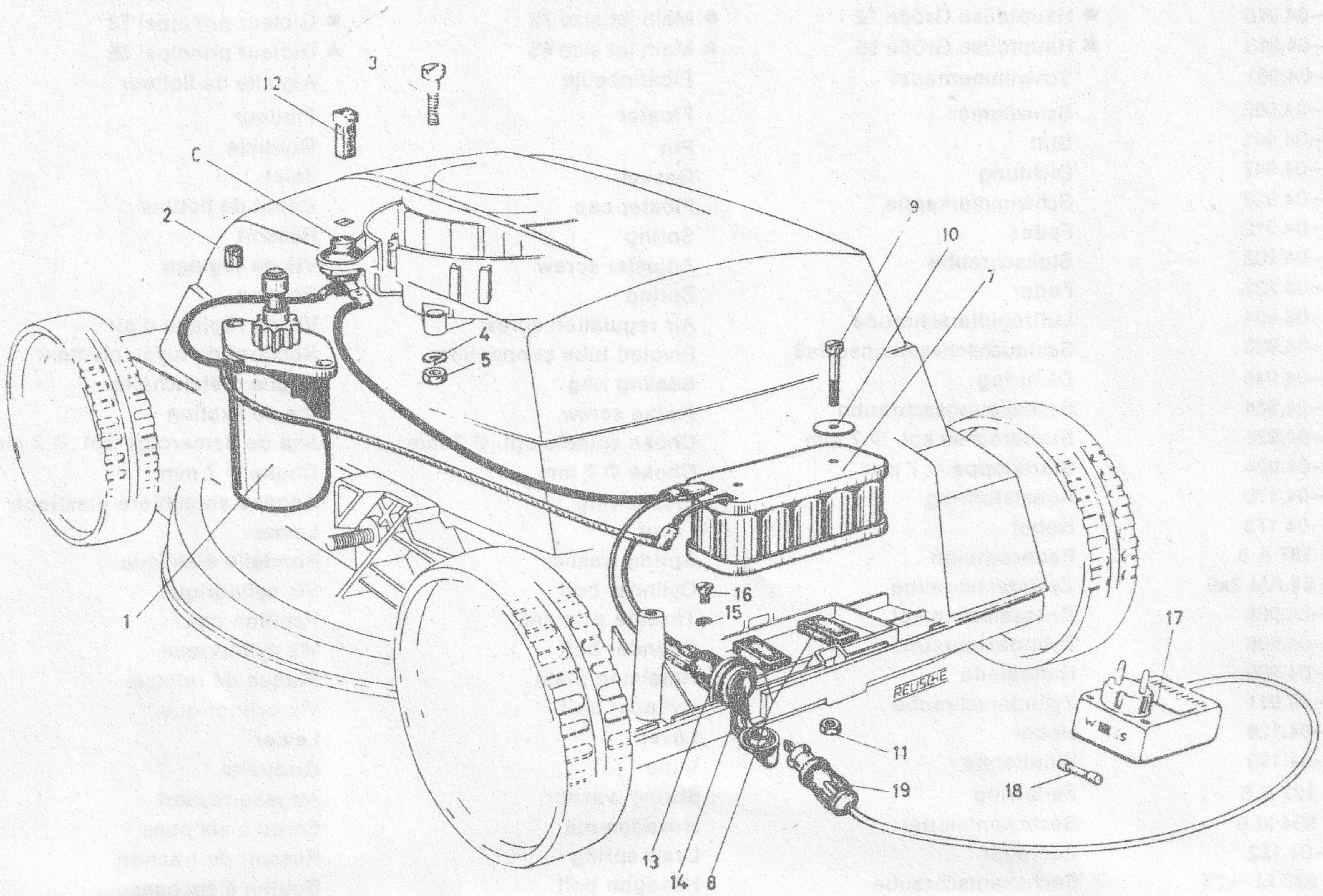




Bild-Nr. Jll.-No. Fig. No.	Bestell-Nr. Order No. No. de commande	Benennung	Description	Désignation	Stück Pièce Pièce
1	685-37.607	Starter kpl.	Starter cpl.	Lanceur cpl.	1
2	DIN 7346 8x10	Spannhülse	Clamping sleeve	Douille de serrage	2
3	DIN 84 AM 6x30	Zylinderschraube	Cylinder bolt	Vis cylindrique	2
4	DIN 127 B 6	Federring	Spring washer	Anneau-ressort	2
5	DIN 934 M 6	Sechskantmutter	Hexagon nut	Ecrou à six pans	2
6	685-37.101	Druckknopfschalter	Push-button switch	Interrupteur à poussoir	1
7	685-37.902	Batterie 12 V, 1,2 Ah	Battery 12 V, 1,2 Ah	Batterie 12 V, 1,2 Ah	1
8	685-37.105	Gummiunterlage	Rubber pad	Isolant caoutchouc	2
9	DIN 84 BM 4x65	Zylinderschraube	Cylinder bolt	Vis cylindrique	2
10	517-19.126	Scheibe 4,3x20x1	Washer 4,3x20x1	Rondelle 4,3x20x1	2
11	517-19.125	Sechskantmutter M 4	Hexagon nut M 4	Ecrou à six pans M 4	2
12	685-37.100	Schlüssel	Key	Clé	2
13	685-37.126	Winkel	Angle	Angle	1
14	686-16.114	Steckdose	Socket	Prise de courant	1
15	DIN 127 B 4	Federring	Spring washer	Anneau-ressort	2
16	DIN 7513 BM 4x10	Zylinderschraube	Cylinder bolt	Vis cylindrique	2
17	685-37.127	Ladegerät 12 V	Charging unit 12 V	Chargeur de batterie 12 V	1
18	DIN 41571 M 0,063 C	Sicherung für Ladegerät	Fuse for charging unit	Fusible p. chargeur de batterie	1
18	DIN 41571 T 0,315 B	Sicherung für Ladegerät	Fuse for charging unit	Fusible p. chargeur de batterie	1
19	686-16.903	Stecker	Plug	Fiche	1

# Erläuterungen zum Ersatzteil-Katalog

## Motor-Rasenmäher Typen 685

Bei Bestellungen von Ersatzteilen aus dem Ihnen vorliegenden Ersatzteil-Katalog bitten wir, folgende Einzelheiten anzugeben bzw. zu beachten:

**Ersatzteile-Lieferungen werden ausschließlich über den Fachhandel vorgenommen. Privatkunden bitten wir, sich bei eventuellem Bedarf direkt an den Handel bzw. die nächste Vertragswerkstätte zu wenden.**

### 1. Bestellung

Sämtliche Zuschriften, die sich auf Ersatzteile beziehen, ausdrücklich an

ZÜNDAPP-WERKE GMBH  
Abt. Verkauf Teile  
Anzinger Straße 1-3, 8000 München 80  
Postfach 80 20 51

richten, telefonische Bestellungen unter München 4 11 31, Nebenstellen 258/259/387 (Inland) bzw. 257 (Export). Bei allen Bestellungen ist lediglich die im Ersatzteil-Katalog in der 2. Spalte von links stehende „Bestell-Nr.“ und die gewünschte Stückzahl anzugeben (siehe Bestellbeispiel).

Bedienen Sie sich bitte der von uns zur Verfügung gestellten Bestellformulare oder, wenn diese nicht vorhanden, folgenden Schemas:

**Anschrift wie oben**

Ich bestelle zur Lieferung gemäß Ihren Bedingungen folgende Ersatzteile:

Bestell-Nr.	Stückzahl	Versandart
220-01.105	2	Postpaket
685-33.604	3	

Stempel und Unterschrift

Sollte die Bestell-Nr. des Ersatzteiles nicht einwandfrei festzustellen sein, senden Sie uns bitte ein Musterteil ein, das mit einem Anhänger versehen sein muß, der Ihre volle Anschrift trägt.

Ist die Rückgabe des uns als Muster eingesandten Teiles erwünscht, so muß dies ausdrücklich in der Bestellung und auf dem Anhänger vermerkt sein. Alte Teile bewahren wir nicht auf. Wir übergeben diese sofort ohne Unterschied und ohne Gutschrift unserem Schrottlager.

### 2. Preise

Die empfohlenen Verkaufspreise bitten wir unserer Ersatzteil-Preisliste bzw. dem Ersatzteile-Dienst zu entnehmen.

### 3. Versandvorschriften

Die gewünschte Versandart bitten wir bei jeder Bestellung mit anzugeben; z. B. als: Postpaket, Eilboten, Frachtgut, Schnellpaket oder durch Luftpost.

Schreiben Sie uns auch deutlich Ihre genaue Adresse mit postalischer Bezeichnung des Wohnortes, da sonst Verzögerungen nicht zu vermeiden sind.

**Aufträge, die unter DM 3.- netto liegen, sind nicht rabattpflichtig.**

### 4. Zahlungsbedingungen

Liegt keine Vorauskasse vor, erfolgt aus technischen Gründen und ohne Ausnahme die Zusendung „Per Nachnahme“. Wir können hiervon beim besten Willen nicht abgehen, da unsere Buchhaltung für Ersatzteile-Käufe, bei der großen Anzahl von Kunden, keine Sonderkonten führen kann.

Es ist auch grundsätzlich nicht möglich, bestellte und ausgelieferte Ersatzteile zu einem späteren Zeitpunkt wieder zurückzunehmen und gutzuschreiben.

### 5. Allgemeines

a) **Ersatzteile-Bestellung getrennt aufgeben. Nicht mit anderen Briefen!**

b) Bei allen Beantwortungen unserer Briefe wollen Sie in Ihren Antworten das von uns eingesetzte Abteilungs- und Diktat-Zeichen anführen. Sie erleichtern uns dadurch die Erledigung Ihrer Angelegenheiten und wir geben die Gewähr für eine schnelle Beantwortung Ihrer An- und Rückfragen.

c) Alle Abbildungen und Angaben in diesem Ersatzteil-Katalog sind unverbindlich. Änderungen bleiben uns ohne vorherige Mitteilung jederzeit vorbehalten.

### 6. Sonstiges

**Der Nachdruck dieses Kataloges – auch auszugsweise – ist ohne vorherige Genehmigung nicht gestattet.**

ZÜNDAPP-WERKE GMBH  
Anzinger Straße 1-3  
8000 MÜNCHEN 80

# Explanatory Notes to Spare Parts Catalogues

## Motor Lawn Mowers Types 685

To enable us to attend promptly to your spare parts orders from this catalogue, please note the following points, and quote details in full:

**Spare parts deliveries will be effected exclusively by specialized dealers. Private customers are requested to apply directly to a specialized dealer, respectively to the next workshop bound by contract, if spare parts are required.**

### 1. Orders

Address all correspondence relating to spare parts to

ZÜNDAPP-Werke GMBH  
VET-Division  
Anzinger Strasse 1-3, 8000 München 80  
Post Office Box 80 20 51

When ordering by telephone, please call up Munich 4 11 31, extension station 257 (Foreign Service).

In all your orders, merely quote "Order No." (2nd column from left in catalogue), and number of parts required.

Please use the printed order forms supplied by us, or, if not available, order as follows:

**Address as above**

Please supply, in accordance with your General Conditions of Sale, the following engine or frame spare parts:

Order No.	Number of parts	Method of Despatch
220-01.105	2	
685-33.604	3	Postal parcel

Company stamp and signature

If you cannot clearly determine the Order No. of the part required, please forward a sample, complete with tie-on label bearing your full name and address.

If return of the sample is desired, please note this on the order and on the label. Used parts will not be stored up; these ones are immediately scrapped and cannot be credited.

### 2. Prices

For resale prices, please consult our spare parts price list or our spare parts sales division.

### 3. Forwarding instructions

In all your orders, state desired method of despatch, e. g.: sample without value, postal parcel, express delivery, freight, express freight, air mail or express parcel.

Always clearly write address in full, including any postal zoning code, to avoid delays.

**No discount can be allowed for orders whose net value is below DM 3.—.**

### 4. Terms of payment

Where no pre-payment has been made, all orders are supplied C. O. D. without exception, that means against presentation of documents or letter of credit. We regret that for administrative reasons no departure can be made from this rule, since our accounting division cannot open individual customer accounts, in view of the vast volume of spare parts sales.

For similar reasons, spare parts, once supplied to order, cannot be returned or credited at a later date.

### 5. General notes

a) **Keep your spare part orders separate from all other correspondence.**

b) In all your replies, please quote department and reference stated in our letters, to assist us in dealing promptly with your enquiries.

c) Illustrations and data reproduced in this catalogue are not binding.

We reserve the right to introduce alterations without prior notification.

### 6. Diverse

**Reproduction of this catalogue, in whole or in parts, without prior authorisation, is prohibited.**

ZÜNDAPP-WERKE GMBH  
Anzinger Strasse 1-3  
8000 MÜNCHEN 80

# Explications concernant les catalogues de pièces détachées

## Tondeuses à gazon à moteur types 685

A la commande de pièces de rechange à l'aide de ce catalogue, nous vous prions de bien vouloir tenir compte de ce qui suit ou de nous indiquer les détails suivants:

Toutes les livraisons de pièces détachées seront effectuées exclusivement par les marchands spécialisés. Nous vous prions donc les clients privés de bien vouloir s'adresser directement aux spécialistes ou l'atelier contractuel le plus proche en cas de besoin de pièces détachées.

### 1. Commande

Toutes les correspondances relatives aux pièces de rechange doivent être exclusivement adressées à

ZÜNDAPP-Werke GMBH  
Dépt. VET

Anzinger Strasse 1-3, 8000 München 80  
Boîte Postale 80 20 51

Pour les commandes téléphoniques, appelez 4 11 31, à Munich, extension 257 (Ventes des pièces de rechange). Pour toutes les commandes, il suffit d'indiquer le numéro qui figure dans la deuxième colonne du catalogue en partant de la gauche, ainsi que le nombre de pièces désirées.

Nous vous prions de bien vouloir utiliser nos formulaires de commande. Si vous n'en avez pas, veuillez alors respecter la disposition suivante:

Adresse de la façon mentionnée à la page précédente

J'ai l'honneur de vous commander les pièces de rechange suivantes pour moteur au châssis qui me seront livrées conformément à vos conditions:

No. de commande	No. de pièce	Mode d'expédition
220-01.105	2	
685-33.604	3	Colis postal

Timbre et signature

S'il vous était impossible de déterminer exactement le numéro de commande de la pièce de rechange, envoyez-nous alors un échantillon pourvu d'une étiquette sur laquelle figurera votre adresse complète.

Si vous désirez que la pièce que vous nous avez envoyée comme échantillon vous soit réexpédiée, indiquez-le nous expressément dans votre commande, ainsi que sur l'étiquette jointe à l'échantillon. Nous ne gardons pas les pièces usagées. Elles sont sans exception jetées à la ferraille, sans être créditées pour autant.

### 2. Prix

Vous trouverez les prix de vente dans notre liste des prix resp. dans notre Service Technique.

### 3. Instructions d'expédition

Nous vous prions de nous indiquer à chaque commande le mode d'expédition désiré: colis postal, exprès, petite vitesse, grande vitesse, service rapide, par avion.

Indiquez votre adresse exacte de façon très lisible, sans oublier le numéro de secteur postal de la localité, car autrement, des retards sont inévitables.

Nous n'accordons aucune remise pour les commandes dont le total est inférieur à 3,00 DM net.

### 4. Conditions de paiement

Sans versement préalable, pour des raisons techniques, les expéditions ont lieu »contre remboursement«, c'est-à-dire contre présentation des documents ou accreditif irrévocable. Avec la meilleure volonté, il nous est impossible de faire des exceptions, car notre service de comptabilité n'est pas à même de tenir des comptes spéciaux pour les achats de pièces de rechange.

Il nous est aussi fondamentalement impossible de reprendre des pièces commandées et livrées.

### 5. Indications générales

- Envoyez vos commandes de pièces détachées séparément. Ne les joignez pas à d'autres lettres.
- Pour répondre à nos correspondances, veuillez indiquer le service et la référence de dictée. Il nous est plus facile de régler vos affaires et vous avez ainsi la garantie que nous répondrons rapidement à vos demandes.
- Toutes les illustrations et données fournisseurs dans ce catalogue sont sans engagement. Nous nous réservons le droit d'y apporter toute modification sans notification préalable.

### 6. Divers

La reproduction même partielle de ce catalogue est interdite, sauf autorisation préalable.

ZÜNDAPP-WERKE GMBH  
Anzinger Strasse 1-3  
8000 MÜNCHEN 80