

ZÜNDAPP



ERSATZTEIL-KATALOG
CATALOGUE OF SPARE PARTS
CATALOGUE DE PIÈCES DE RECHANGE

AUTOMATIC TYPEN 444 · TYPES 444

Ausgabe März 1974 · Edition March 1974 · Edition Mars 1974

ZÜNDAPP-WERKE GMBH · 8 MÜNCHEN 80 · ANZINGER STRASSE 1-3



WICHTIGER HINWEIS!

Nur ZÜNDAPP-Original-Ersatzteile gewähren Sicherheit, erhalten die Garantie und schützen vor Schäden! Verwenden Sie deshalb nur ZÜNDAPP-Ersatzteile und keine nachgeahmten Teile! Der Einbau von Teilen fremder Herkunft führt zum Erlöschen des Garantieanspruches.

IMPORTANT:

Only original ZÜNDAPP spare parts ensure absolute reliability and safety of your vehicle, prevent damage and maintain the validity of our Guarantee. Use only genuine ZÜNDAPP spare parts and no imitated parts. Remember that the fitting of spare parts of other makes invalidates our Guarantee.

REMARQUE IMPORTANTE:

Seules les pièces de rechange d'origine ZÜNDAPP vous procurent la sécurité, maintiennent la garantie et vous préservent de tout dommage. Utilisez seulement de pièces de rechange d'origine ZÜNDAPP et pas de pièces imitées. Le montage de pièces d'origine étrangère supprime tout droit de garantie.

ZÜNDAPP

ERSATZTEIL-KATALOG
CATALOGUE OF SPARE PARTS
CATALOGUE DE PIÈCES DE RECHANGE



AUTOMATIC TYPEN 444 · TYPES 444

Ausgabe März 1974 · Edition March 1974 · Edition Mars 1974

ZÜNDAPP-WERKE GMBH · 8 MÜNCHEN 80 · ANZINGER STRASSE 1-3

ZUNDA PP



Ergänzung zum Ersatzteil-Katalog Typen 444

Ausgabe März 1974

Betrifft: Typ 444-31L5

**Die auf Seite 53 aufgeführten Ersatzteile
(Teleskopgabel 444-12.702) gelten für den Typ 444-31L5
nur bis Fahrgestell-Nr. 1643024.**

**Ab Fahrgestell-Nr. 1643025 gelten die aufgeführten Ersatzteile
von Seite 51 (Teleskopgabel 442-12.901).**

**Mit diesem Katalog werden die
vorherigen Ausgaben ungültig!**

**This catalogue invalidates the for-
mer editions.**

**Ce catalogue annule les éditions
précédentes.**

Änderungen in Form und Konstruktion im
Zuge technischer Weiterentwicklung übli-
cherweise vorbehalten.

As improvements are introduced from time
to time, we reserve the right to make
alterations.

Nous nous réservons le droit de procéder
à des modifications de la forme et de la
construction dans le cadre d'une mise au
point technique éventuelle.

Herausgeber:

Publisher:

Editeur:

ZÜNDAPP-WERKE GMBH

ZÜNDAPP-WERKE GMBH

ZÜNDAPP-WERKE GMBH

8 München 80, Anzinger Straße 1-3

8 München 80, Anzinger Strasse 1-3

8 München 80, Anzinger Strasse 1-3

Printed in Germany · W 3272 II · 3/74

Printed in Germany · W 3272 II · 3/74

Imprimé en Allemagne · W 3272 II · 3/74

Dieser Katalog enthält folgende Typen

Inland

Fahrgestell	Motor
444-01 L6 ab Fahrgestell-Nr.	249-01 L6 Motor-Nr.
444-02 L0 ab Fahrgestell-Nr. 1 625 001	249-02 L0 Motor-Nr. 315 001
444-02 L5 ab Fahrgestell-Nr. 1 641 286	249-02 L5 Motor-Nr. 331 298
444-04 L0 ab Fahrgestell-Nr. 1 631 831	249-02 L0 Motor-Nr. 315 001
444-04 L5 ab Fahrgestell-Nr.	249-02 L6 Motor-Nr.
444-31 L0 ab Fahrgestell-Nr. 1 638 781	249-02 L0 Motor-Nr. 315 001
444-31 L5 ab Fahrgestell-Nr. 1 641 786	249-02 L5 Motor-Nr. 331 298

This catalogue contains the following types

Export version

Frame	Engine
444-01 L0 from frame No. 1 638 781	249-01 L0 Engine No. 328 524
444-01 L1 from frame No. 1 638 781	249-01 L0 Engine No. 328 846
444-01 L7 from frame No.	249-01 L6 Engine No.

Ce catalogue comprend les types suivants

Modèle Exportation

Cadre	Moteur
444-01 L0 à partir du cadre no. 1 638 781	249-01 L0 moteur no. 328 524
444-01 L1 à partir du cadre no. 1 638 781	249-01 L0 moteur no. 328 846
444-01 L7 à partir du cadre no.	249-01 L6 moteur no.

Inhaltsverzeichnis		Table of Contents		Planche des Matières	
Erläuterungen	Seite	Explanatory notes	Page	Explications	Page
Bestellung	5	Order	5	Commande	5
Preise	6	Prices	6	Prix	6
Versandvorschriften	6	Forwarding instructions	6	Instructions d'expédition	6
Zahlungsbedingungen	6	Terms of payment	6	Conditions de paiement	6
Allgemeines	7	General notes	7	Indications générales	7
Garantieansprüche	7	Guarantee	7	Garantie	7
Sonstiges	7	Diverse	7	Divers	7
Farbmuster	8	Colour samples	8	Echantillons de couleur	8
Fahrzeug-Abbildung 444-02	9	Illustration of motorcycle 444-02	9	Illustration de la moto 444-02	9
Fahrzeug-Abbildung 444-04	10	Illustration of motorcycle 444-04	10	Illustration de la moto 444-04	10
Fahrzeug-Abbildung 444-01	11	Illustration of motorcycle 444-01	11	Illustration de la moto 444-01	11
Motor-Teile-Übersicht	13	Engine parts (summary)	13	Pièces du moteur (sommaire)	13
Fahrgestell-Teile-Übersicht	15	Frame parts (summary)	15	Pièces du cadre (sommaire)	15

Erläuterungen

Bei Bestellungen von Ersatzteilen aus dem Ihnen vorliegenden Ersatzteil-Katalog bitten wir, folgende Einzelheiten anzugeben bzw. zu beachten:

1. Bestellung

Sämtliche Zuschriften, die sich auf Ersatzteile beziehen, ausdrücklich an

ZÜNDAPP-Werke GMBH

Abt. VT

8 München 80, Anzinger Straße 1-3

Postfach 802 051

richten, telefonische Bestellungen unter München Nr. 4 11 31, Nebenstellen 258/259, 387. Bei allen Bestellungen ist lediglich die im Ersatzteil-Katalog in der 2. Spalte von links stehende „Bestell-Nr.“ und die gewünschte Stückzahl anzugeben. **Bei lackierten Teilen bitten wir, unbedingt die Farbindex-Zahl einzusetzen. Ohne Farbangabe ist die Lieferung des Teiles nicht möglich.** Die Farbindex-Zahl ist aus der Farbmustertafel ersichtlich und wird **hinter** die Bestell-Nr. gesetzt (**siehe Bestellbeispiel**).

Bedienen Sie sich bitte der von uns zur Verfügung gestellten Bestellformulare oder, wenn diese nicht vorhanden, folgenden Schemas:

Anschrift wie oben

Ich bestelle zur Lieferung gemäß Ihren Bedingungen folgende Motoren- bzw. Fahrge- stell-Ersatzteile:

Explanatory notes

To enable us to attend promptly to your spare parts orders from this catalogue, please note the following points, and quote details in full:

1. Order

Address all correspondence relating to spare parts to

ZÜNDAPP-Werke GMBH

VET-Division

8 München 80, Anzinger Strasse 1-3

Post Office Box 802 051

When ordering by telephone, please call up Munich 4 11 31, extension station 257 (Foreign Service).

In all your orders, merely quote "Order No." (2nd column from left in catalogue), and number of parts required. **For all paint-finished parts, always add colour code number, listed on the colour sample chart, after the Order No. (see order example below).** **Note that such parts will not be supplied unless colour code number is quoted.**

Please use the printed order forms supplied by us, or, if not available, order as follows:

Address as above

Please supply, in accordance with your General Conditions of Sale, the following engine or frame spare parts:

Explications

A la commande de pièces de rechange à l'aide de ce catalogue, nous vous prions de bien vouloir tenir compte de ce qui suit ou de nous indiquer les détails suivants:

1. Commande

Toutes les correspondances relatives aux pièces de rechange doivent être exclusivement adressées à

ZÜNDAPP-Werke GMBH

Dépt. VET

8 München 80, Anzinger Strasse 1-3

Boîte Postale 802 051

Pour les commandes téléphoniques, appelez 4 11 31, à Munich, extension 257 (Ventes des pièces de rechange). Pour toutes les commandes, il suffit d'indiquer le numéro qui figure dans la deuxième colonne du catalogue en partant de la gauche, ainsi que le nombre de pièces désirées. **Lorsqu'il s'agit de pièces peintes, il est indispensable que vous nous indiquiez le numéro d'index de couleur. Si la couleur n'est pas mentionnée, la livraison de la pièce est impossible.** Vous trouverez le numéro d'index de couleur sur la planche d'échantillons de couleur; il vous faudra l'inscrire **à la suite** du numéro de commande (**voir l'exemple de commande**).

Nous vous prions de bien vouloir utiliser nos formulaires de commande. Si vous n'en avez pas, veuillez alors respecter la disposition suivante:

Adresse de la façon mentionnée à la page précédente

J'ai l'honneur de vous commander les pièces de rechange suivantes pour moteur au châssis qui me seront livrées conformément à vos conditions:

Bestell-Nr.	Stückzahl	Versandart	Order No.	Number of parts	Method of Despatch	No. de commande	Nbre. de pièce	Mode d'expédition
249—02.701	2	Zylinder	249—02.701	2	Cylinder	249—02.701	2	Cylindre
444—10.703/52	1	(52) Rahmen speed-orange	444—10.703/52	1	(52) frame speed orange	444—10.703/52	1	(52) cadre orange „speed“
005—02.052	1	1/8 Kilo-Dose Ausbesserungslack	005—02.052	1	1/8 kilo tin repair varnish	005—02.052	1	1/8 kilo boîte vernis pour réparation

Stempel und Unterschrift

Sollte die Bestell-Nr. des Ersatzteiles nicht einwandfrei festzustellen sein, senden Sie uns bitte ein Musterteil ein, das mit einem Anhänger versehen sein muß, der Ihre volle Anschrift trägt.

Ist die Rückgabe des uns als Muster eingesandten Teiles erwünscht, so muß dies ausdrücklich in der Bestellung und auf dem Anhänger vermerkt sein. Alte Teile bewahren wir nicht auf. Wir übergeben diese sofort ohne Unterschied und ohne Gutschrift unserem Schrottlager.

2. Preise

Die empfohlenen Verkaufspreise bitten wir unserer Ersatzteil-Preisliste bzw. dem Ersatzteile-Dienst zu entnehmen.

3. Versandvorschriften

Die gewünschte Versandart bitten wir bei jeder Bestellung mit anzugeben, z. B. als: Postpaket, Eilboten, Frachtgut, Schnellpaket oder durch Luftpost.

Schreiben Sie uns auch deutlich Ihre genaue Adresse mit postalischer Bezeichnung des Wohnortes, da sonst Verzögerungen nicht zu vermeiden sind.

Aufträge, die unter DM 3.— netto liegen, sind nicht rabattpflichtig.

4. Zahlungsbedingungen

Liegt keine Vorauskasse vor, erfolgt aus technischen Gründen und ohne Ausnahme

Company stamp and signature

If you cannot clearly determine the Order No. of the part required, please forward a sample, complete with tie-on label bearing your full name and address.

If return of the sample is desired, please note this on the order and on the label. Used parts will not be stored up; these ones are immediately scrapped and cannot be credited.

2. Prices

For resale prices, please consult our spare parts price lists or our spare parts sales division.

3. Forwarding instructions

In all your orders, state desired method of despatch, e. g.: sample without value, postal parcel, express delivery, freight, express freight, air mail or express parcel.

Always clearly write address in full, including any postal zoning code, to avoid delays.

No discount can be allowed for orders whose net value is below DM 3.—.

4. Terms of payment

Where no pre-payment has been made, all orders are supplied C. O. D. without exception, that means against presentation of documents or letter of credit. We regret that

Timbre et signature

S'il vous était impossible de déterminer exactement le numéro de commande de la pièce de rechange, envoyez-nous alors un échantillon pourvu d'une étiquette sur laquelle figurera votre adresse complète.

Si vous désirez que la pièce que vous nous avez envoyée comme échantillon vous soit réexpédiée, indiquez-le nous expressément dans votre commande, ainsi que sur l'étiquette jointe à l'échantillon. Nous ne gardons pas les pièces usagées. Elles sont sans exception jetées à la ferraille, sans être créditées pour autant.

2. Prix

Vous trouverez les prix de vente dans notre liste des prix resp. dans notre Service Technique.

3. Instructions d'expédition

Nous vous prions de nous indiquer à chaque commande le mode d'expédition désiré: colis postal, exprès, petite vitesse, grande vitesse, service rapide, par avion.

Indiquez votre adresse exacte de façon très lisible, sans oublier le numéro de secteur postal de la localité, car autrement, des retards sont inévitables.

Nous n'accordons aucune remise pour les commandes dont le total est inférieur à 3,00 DM net.

die Zusendung „Per Nachnahme“, „Kasse gegen Dokumente“ oder „Gegen unwiderrufliches Akkreditiv“. Wir können hiervon beim besten Willen nicht abgehen, da unsere Buchhaltung für Ersatzteile-Käufe, bei der großen Anzahl von Kunden, keine Sonderkonten führen kann.

Es ist auch grundsätzlich nicht möglich, bestellte und gelieferte Ersatzteile zu einem späteren Zeitpunkt zurückzunehmen und gutzuschreiben.

5. Allgemeines

- a) **Ersatzteile-Bestellungen getrennt aufgeben. Nicht mit anderen Briefen!**
- b) Bei allen Beantwortungen unserer Briefe wollen Sie in Ihren Antworten das von uns eingesetzte Abteilungs- und Diktat-Zeichen anführen. Sie erleichtern uns dadurch die Erledigung Ihrer Angelegenheiten und wir geben die Gewähr für eine schnelle Beantwortung Ihrer An- und Rückfragen.
- c) Alle Abbildungen und Angaben in diesem Ersatzteil-Katalog sind unverbindlich. Änderungen bleiben uns ohne vorherige Mitteilung jederzeit vorbehalten.

6. Garantieansprüche

Bitte beachten Sie unsere allgemeinen Garantiebedingungen.

7. Sonstiges

Der Nachdruck dieses Kataloges – auch auszugsweise – ist ohne vorherige Genehmigung nicht gestattet.

for administrative reasons no departure can be made from this rule, since our accounting division cannot open individual customer accounts, in view of the vast volume of spare parts sales.

For similar reasons, spare parts, once supplied to order, cannot be returned or credited at a later date.

5. General notes

- a) **Keep your spare part orders separate from all other correspondence.**
- b) In all your replies, please quote department and reference stated in our letters, to assist us in dealing promptly with your enquiries.
- c) Illustrations and data reproduced in this catalogue are not binding. We reserve the right to introduce alterations without prior notification.

6. Guarantee

Please read our usual guarantee conditions as to the settlement of claims under guarantee

7. Diverse

Reproduction of this catalogue, in whole or in parts, without prior authorisation, is prohibited.

4. Conditions de paiement

Sans versement préalable, pour des raisons techniques, les expéditions ont lieu «contre remboursement», c'est-à-dire contre présentation des documents ou accreditif irrévocable. Avec la meilleure volonté, il nous est impossible de faire des exceptions, car notre service de comptabilité n'est pas à même de tenir des comptes spéciaux pour les achats de pièces de rechange.

Il nous est aussi fondamentalement impossible de reprendre des pièces commandées et livrées.

5. Indications générales

- a) **Envoyez vos commandes de pièces détachées séparément. Ne les joignez pas à d'autres lettres.**
- b) Pour répondre à nos correspondances, veuillez indiquer le service et la référence de dictée. Il nous est plus facile de régler vos affaires et vous avez ainsi la garantie que nous répondrons rapidement à vos demandes.
- c) Toutes les illustrations et données fournies dans ce catalogue sont sans engagement. Nous nous réservons le droit d'y apporter toute modification sans notification préalable.

6. Garantie

Veuillez consulter nos conditions de garantie générales, qui reglent les réclamations de garantie.

7. Divers

La reproduction même partielle de ce catalogue est interdite, sauf autorisation préalable.

Farbmuster · Color samples · Echantillons de couleur

Die hinter der Farbbezeichnung stehende Indexzahl ist bei Bestellungen **unbedingt** anzugeben.

Die Farbwiedergabe entspricht aus drucktechnischen Gründen nicht der Originalfarbe.

When ordering spare parts of this catalogue, please indicate the INDEX-Number behind the wanted colour.

The printed reproduction of colour does not exactly correspond to the original.

Pour faciliter l'exécution des commandes de pièces de rechange, nous vous prions d'indiquer le numéro d'index après la couleur désirée.

La couleur imprimée ne correspond pas exactement à l'original.



brillant-blau
brilliant blue
bleu brillant

33



speed-orange
orange „speed“

52



indianapolis-grün
indianapolis green
vert indianapolis

53



racing-rot
racing red
rouge racing

60



Typ 444-02 · Type 444-02

Bis Fahrgestell-Nr. 1 638 780

Up to frame No. 1 638 780

Jusqu'au cadre no. 1 638 780

ZÜNDAPP-Automatic-Mofa mit Telegabel, 50 cm³
ZÜNDAPP-Automatic-Mofa with telescopic fork, 50 cc
ZÜNDAPP-Automatic-Mofa avec fourche télescopique, 50 cm³

Typ 444-04 · Type 444-04

Bis Fahrgestell-Nr. 1 638 780

Up to frame No. 1 638 780

Jusqu'au cadre no. 1 638 780



ZÜNDAPP-Automatic High Riser mit Telegabel, 50 cm³
ZÜNDAPP Automatic High Riser with telescopic fork, 50 cc
ZÜNDAPP Automatic High Riser avec fourche télescopique, 50 cm³



Typ 444-01 · Type 444-01

Ab Fahrgestell-Nr. 1 638 781

From frame No. 1 638 781

A partir du cadre no. 1 638 781

ZÜNDAPP-Automatic-Moped mit Teleskopgabel, 50 cm³
ZÜNDAPP Automatic Moped with telescopic fork, 50 cc
ZÜNDAPP cyclomoteur „Automatic“ avec fourche télescopique, 50 cm³

Motor-Teile	Seite	Engine parts	Page	Pièces du moteur	Page
Kurbelgehäuse	17	Crankcase	17	Carter de vilebrequin	17
Zylinder, Kurbelwelle	19	Cylinder, crankshaft	19	Cylindre, vilebrequin	19
Vergaser, für 249-01 L0, 01 L6, 40 km/h	21	Carburettor, for 249-01 L0, 01 L6, 40 km/h	21	Carburateur, pour 249-01 L0, 01 L6, 40 km/h	21
Vergaser, für 249-02 L0, 02 L5, 02 L6, 25 km/h	23	Carburettor, for 249-02 L0, 02 L5, 02 L6 25 km/h	23	Carburateur, pour 249-02 L0, 02 L5, 02 L6, 25 km/h	23
Ansaugung	25	Suction	25	Aspiration	25
Kupplung, Kupplungsdeckel für 249-01 L0, 02 L0	27	Clutch, clutch cover for 249-01 L0, 02 L0	27	Embrayage, couvercle d'embrayage pour 249-01 L0, 02 L0	27
Kupplung, Kupplungsdeckel für 249-01 L6, 02 L5, 02 L6	29	Clutch, clutch cover for 249-01 L6, 02 L5, 02 L6	29	Embrayage, couvercle d'embrayage pour 249-01 L6, 02 L5, 02 L6	29
Zündmagnet, Zündmagnetdeckel für 249-01 L0, 02 L0	31	Magneto, magneto cover for 249-01 L0, 02 L0	31	Dynamo couvercle de magnéto pour 249-01 L0, 02 L0	31
Zündmagnet, Zündmagnetdeckel für 249-01 L6, 02 L5, 02 L6	33	Magneto, magneto cover for 249-01 L6, 02 L5, 02 L6	33	Dynamo couvercle de magnéto pour 249-01 L6, 02 L5, 02 L6	33
Auspuffanlage für 444-31 L0, 31 L5 für 444-02 L0 } bis Fahrgestell- für 444-04 L0 } Nr. 1 638 780	35	Exhaust system for 444-31 L0, 31 L5 for 444-02 L0 } up to frame for 444-04 L0 } No. 1 638 780	35	Système d'échappement pour 444-31 L0, 31 L5 pour 444-02 L0 } jusqu'au cadre pour 444-04 L0 } no. 1 638 780	35
Auspuffanlage ab Fahrgestell-Nr. 1 638 781	37	Exhaust system from frame No. 1 638 781	37	Système d'échappement à partir du cadre no. 1 638 781	37

Fahrgestell-Teile	Seite	Frame parts	Page	Pièces du cadre	Page
Tankrahmen, Motoraufhängung Radständer für 444-01 L0, 01 L1, 02 L0, 04 L0	39	Tank-frame, engine mounting, centre prop for 444-01 L0, 01 L1, 02 L0, 04 L0	39	Cadre avec réservoir, suspension de moteur, béquille pour 444-01 L0, 01 L1, 02 L0, 04 L0	39
Tankrahmen, Motoraufhängung Radständer für 444-01 L6, 01 L7, 02 L5, 04 L5	41	Tank-frame, engine mounting, centre prop for 444-01 L6, 01 L7, 02 L5, 04 L5	41	Cadre avec réservoir, suspension de moteur, béquille pour 444-01 L6, 01 L7, 02 L5, 04 L5	41
Tankrahmen, Motoraufhängung Radständer, Strebe für 444-31 L0, 31 L5	43	Tank-frame, engine mounting, centre prop, bar for 444-31 L0, 31 L5	43	Cadre avec réservoir, suspension de moteur, béquille, barre pour 444-31 L0, 31 L5	43
Sattel, Bügel, Gepäckträger, Werkzeugsatz, Spiegel	45	Saddle, strap, luggage-carrier, tool set, mirror	45	Selle, étrier, porte-bagages, outillage, miroir	45
Treteinrichtung, Ketten für 444-01 L0, 01 L1, 02 L0, 04 L0, 31 L0	47	Pedal system, chain for 444-01 L0, 01 L1, 02 L0, 04 L0, 31 L0	47	Système de pédales, chaîne pour 444-01 L0, 01 L1, 02 L0, 04 L0, 31 L0	47
Treteinrichtung, Ketten für 444-01 L6, 01 L7, 02 L5, 04 L5, 31 L5	49	Pedal system, chain for 444-01 L6, 01 L7, 02 L5, 04 L5, 31 L5	49	Système de pédales, chaîne pour 444-01 L6, 01 L7, 02 L5, 04 L5, 31 L5	49
Teleskopgabel, Lenkungs-lager für 444-01 L0, 01 L1, 01 L6, 01 L7, 02 L5, 04 L5	51	Telescopic fork, handlebar bearing for 444-01 L0, 01 L1, 01 L6, 01 L7, 02 L5, 04 L5	51	Fourche télescopique, palier de direction pour 444-01 L0, 01 L1, 01 L6, 01 L7, 02 L5, 04 L5	51
Teleskopgabel, Lenkungs-lager für 444-02 L0, 04 L0, 31 L0, 31 L5	53	Telescopic fork, handlebar bearing for 444-02 L0, 04 L0, 31 L0, 31 L5	53	Fourche télescopique, palier de direction pour 444-02 L0, 04 L0, 31 L0, 31 L5	53

Fahrgestell-Teile	Seite	Frame parts	Page	Pièces du cadre	Page
Hinterradschwinge, Verkleidung, Federbein, Führungsrolle	55	Rear fork, casing, spring unit, tension roller	55	Fourche de roue AR, carénage jambe à ressort, rouleau de tension	55
Vorderrad	57	Front wheel	57	Roue AV	57
Hinterrad für 444-01 L0, 01 L1, 01 L6, 01 L7	59	Rear wheel for 444-01 L0, 01 L1, 01 L6, 01 L7	59	Roue AR pour 444-01 L0, 01 L1, 01 L6, 01 L7	59
Hinterrad für 444-02 L0, 02 L5, 04 L0, 04 L5, 31 L0, 31 L5	61	Rear wheel for 444-02 L0, 02 L5, 04 L0, 04 L5, 31 L0, 31 L5	61	Roue AR pour 444-02 L0, 02 L5, 04 L0, 04 L5, 31 L0, 31 L5	61
Elektrische Ausrüstung für 444-01 L0, 01 L1, 02 L0, 04 L0, 31 L0	63	Electrical equipment for 444-01 L0, 01 L1, 02 L0, 04 L0, 31 L0	63	Équipement électrique pour 444-01 L0, 01 L1, 02 L0, 04 L0, 31 L0	63
Elektrische Ausrüstung für 444-01 L6, 01 L7, 02 L5, 04 L5, 31 L5	65	Electrical equipment for 444-01 L6, 01 L7, 02 L5, 04 L5, 31 L5	65	Équipement électrique pour 444-01 L6, 01 L7, 02 L5, 04 L5, 31 L5	65
Lenker, Armaturen, Seilzüge für 444-01 L0, 01 L1, 01 L6, 01 L7, 02 L0, 02 L5, 31 L0, 31 L5	67	Handlebar, operating levers and controls, cables for 444-01 L0, 01 L1, 01 L6, 01 L7, 02 L0, 02 L5, 31 L0, 31 L5	67	Guidon, leviers et tirettes de commande, câbles pour 444-01 L0, 01 L1, 01 L6, 01 L7, 02 L0, 02 L5, 31 L0, 31 L5	67
Lenker, Armaturen Seilzüge für 444-04 L0, 04 L5, High Riser	69	Handlebar, operating levers and controls, cables for 444-04 L0, 04 L5, High Riser	69	Guidon, leviers et tirettes de commande, câbles pour 444-04 L0, 04 L5, High Riser	69
Schutzbleche, Haltebügel, Nummernschildhalter	71	Fairings, mounting bracket, number plate bracket	71	Garde-boues, étrier de retenue, support de plaque de police	71
Zubehör/Beinschild, Gepäckträger, Ausbesserungslack	73	Accessories/Legshield, luggage-carrier, repair varnish	73	Accessoires/Garde-boue, porte-bagage, vernis p. réparation	73

Kurbelgehäuse
Crankcase
Carter de vilebrequin

341

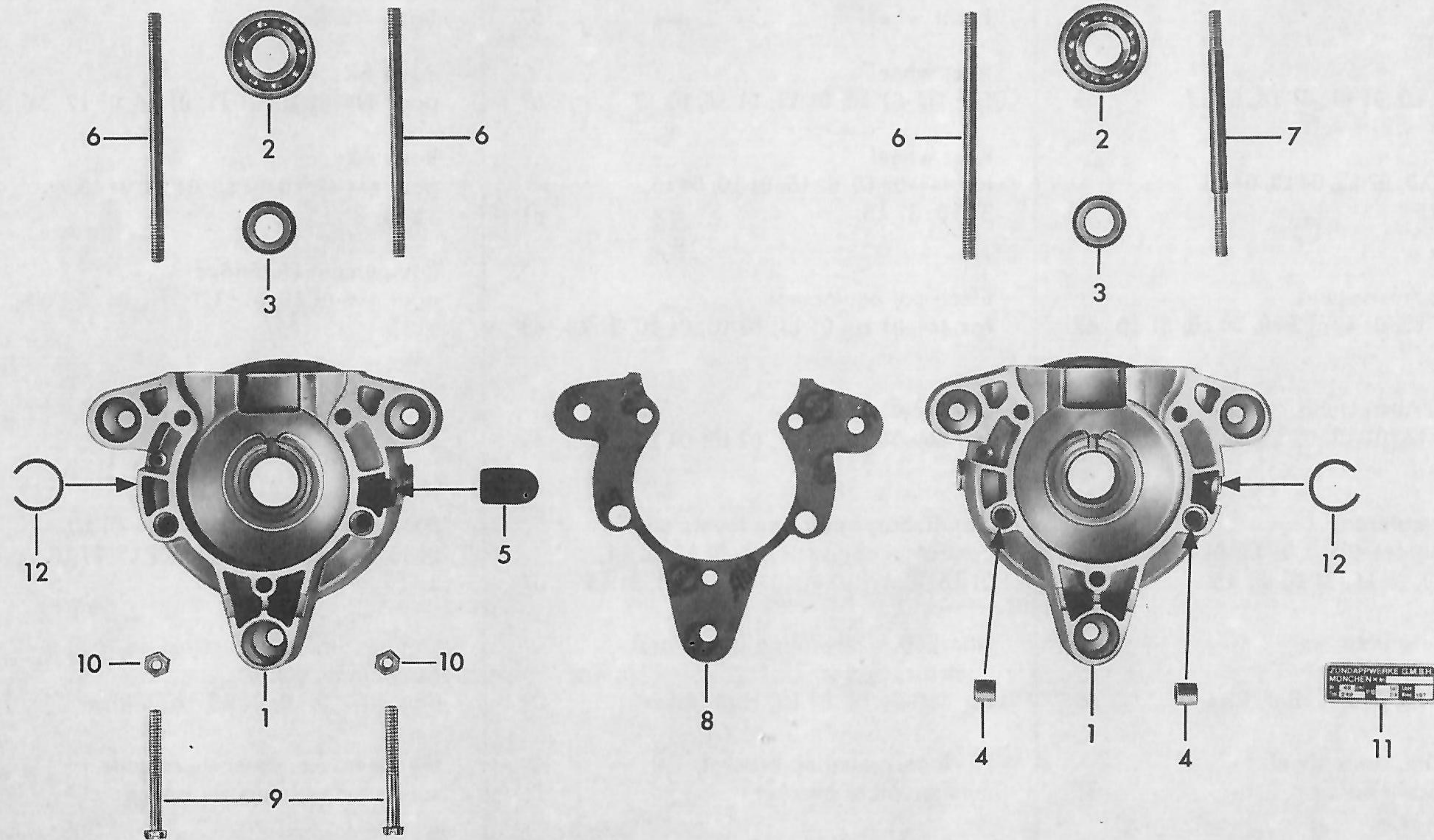


Bild-Nr. Jll.-No. Fig. No.	Bestell-Nr. Order No. No. de commande	Benennung	Description	Désignation	Stück Piece Pièce
1	249-01.902	Gehäuse mit Gummipilz	Casing with rubber mushroom	Carter avec bouchon de caoutchouc	2
—	249-01.110	Gummipilz	Rubber mushroom	Bouchon de caoutchouc	2
2	DIN 625 6202 C 3	Kugellager 15x35x11 mm	Ball bearing 15x35x11 mm	Roulement à billes 15x35x11 mm	2
3	255-01.144	Dichtring 15x24x7/1 mm	Sealing ring 15x24x7/1 mm	Bague d'étanchéité 15x24x7/1	2
4	M 181 z 138	Paßbüchse	Press-fit bush	Douille d'ajustage	2
5	249-07.100	Kabeltülle	Cable sleeve	Gaine de câble	2
6	249-01.104	Stiftschraube M 6x114 mm für 249-02 L0, 02 L5, 02 L6 nur 3 Stück	Stud screw M 6x114 mm for 249-02 L0, 02 L5, 02 L6 only 3 piece	Goujon fileté M 6x114 mm pour 249-02 L0, 02 L5, 02 L6 seul. 3 pièce	4
7	249-01.106	Stiftschraube M 6x114 mm für 249-02 L0, 02 L5, 02 L6	Stud screw M 6x114 mm for 249-02 L0, 02 L5, 02 L6	Goujon fileté M 6x114 mm pour 249-02 L0, 02 L5, 02 L6	1
8	249-01.900	Gehäusedichtung bei Bestellmenge 1 Stück, werden 5 Stück abgepackt geliefert	Housing gasket when ordering 1 piece, a packet of 5 will be delivered	Joint pour carter par commande d'une pièce, un paquet de cinq sera livré	1
9	DIN 84 BM 6x55	Zylinderschraube	Cylinder bolt	Vis cylindrique	5
10	DIN 934 M 6	Sechskantmutter	Hexagon nut	Ecrou à six pans	5
11	249-01.100	Typschild	Model plate	Plaque signalétique	1
12	249-01.107	Gummiring Abbildung mit Teil nicht identisch	Rubber ring Illustration not identical with part	Anneau en caoutchouc Illustration n'est pas identique avec la pièce	4
		Dichtungssatz siehe Seite 25	Gasket set see page 25	Jeu de joint voir page 25	

Zylinder, Kurbelwelle
 Cylinder, crankshaft
 Cylindre, vilebrequin

342

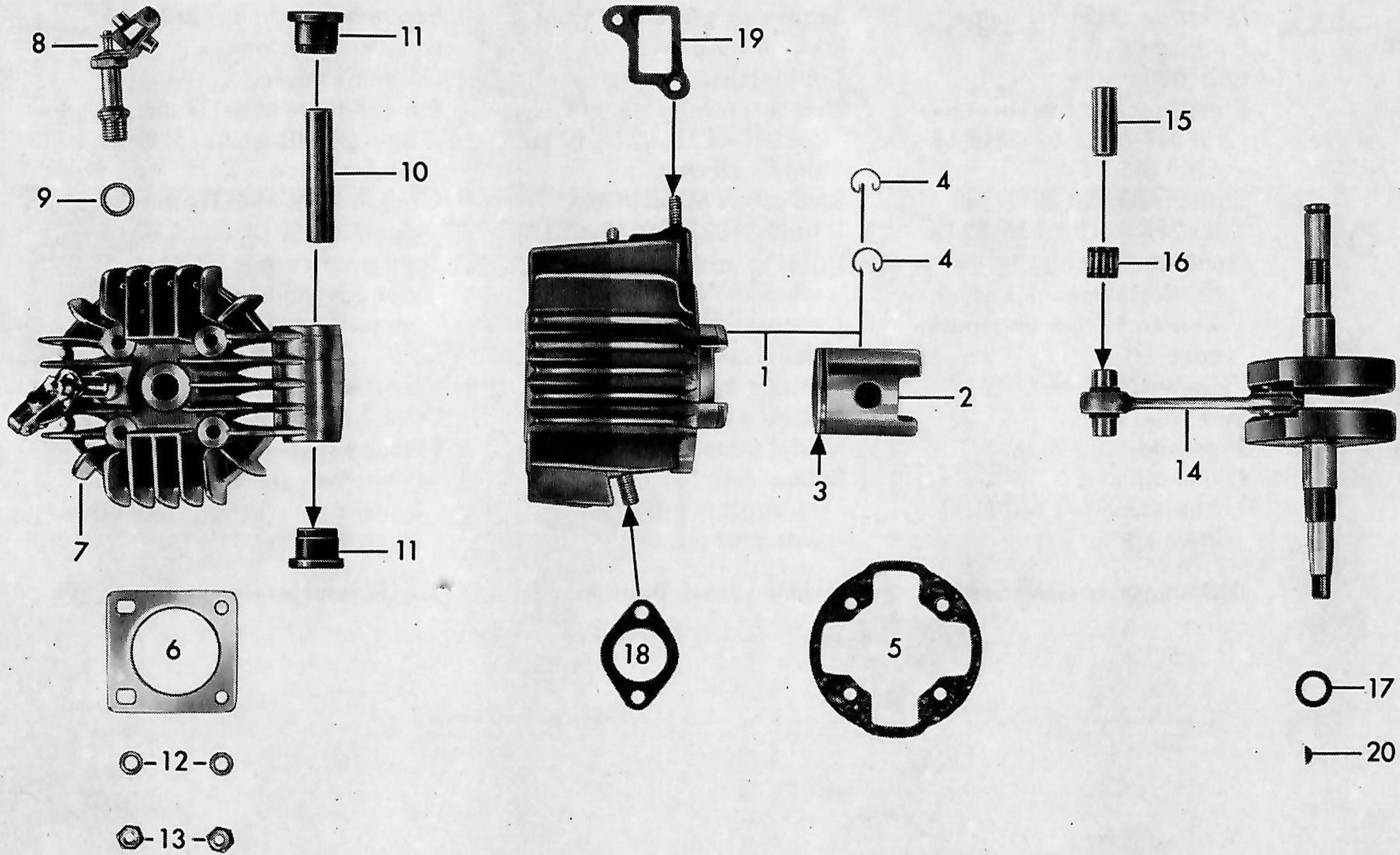


Bild-Nr. Jll.-No. Fig. No.	Bestell-Nr. Order No. No. de commande	Benennung	Description	Désignation	Stück Pièce Pièce
1	249-02.701	Zylinder mit Kolben 2,5 PS, für 249-01 L0, 249-01 L6, 40 km	Cylinder with piston 2,5 HP, for 249-01 L0, 249-01 L6, 40 km	Cylindre avec piston 2,5 CV, pour 249-01 L0, 249-01 L6, 40 km	1
1	249-02.707	Zylinder mit Kolben 1,5 PS, für 249-02 L0, 249-02 L5, 02 L6, 25 km	Cylinder with piston 1,5 HP, for 249-02 L0, 249-02 L5, 02 L6, 25 km	Cylindre avec piston 1,5 CV, pour 249-02 L0, 249-02 L5, 02 L6, 25 km	1
2	249-02.709	Kolben kpl. 39 mm ϕ	Piston cpl. ϕ 39 mm	Piston cpl. ϕ 39 mm	1
3	249-02.105	Kolbenring	Piston ring	Segment de piston	1
4	DIN 73123 A 12	Sprengring	Snap ring	Anneau de retenue	2
5	249-02.100	Zylinderfußdichtung	Cylinder base gasket	Joint de cylindre	1
6	247-02.103	Zylinderkopfdichtung	Cylinder head gasket	Joint de culasse	1
7	249-02.704	Zylinderkopf kpl.	Cylinder head cpl.	Culasse de cylindre cpl.	1
8	248-02.617	Dekompressionsventil für 249-01 L0, 02 L0	Decompression valve for 249-01 L0, 02 L0	Soupape de décompression pour 249-01 L0, 02 L0	1
—	249-02.900	Dekompressionsventil für 249-01 L6, 02 L5, 02 L6	Decompression valve for 249-01 L6, 02 L5, 02 L6	Soupape de décompression pour 249-01 L6, 02 L5, 02 L6	1
9	DIN 7603 A 12x15,5	Dichtring	Sealing ring	Bague d'étanchéité	1
10	249-02.104	Distanzrohr	Spacer tube	Tube d'écartement	1
11	247-01.139	Büchse	Bush	Douille	2
12	DIN 433 6,4	Scheibe	Washer	Rondelle	4
13	DIN 934 M 6	Sechskantmutter	Hexagon nut	Ecrou à six pans	4
14	249-03.600	Kurbelwelle (Bild 14-16) bis Motor-Nr. 331 297	Crankshaft (ill.-no. 14-16) up to engine No. 331 297	Vilebrequin (fig. no. 14-16) jusqu'au moteur no. 331 297	1
14	249-03.601	Kurbelwelle (Bild 14-16) ab Motor-Nr. 331 298	Crankshaft (ill.-no. 14-16) from engine No. 331 298	Vilebrequin (fig. no. 14-16) à partir du moteur no. 331 298	1
15	M 121 z 605	Kolbenbolzen 12 mm ϕ	Piston pin ϕ 12 mm	Tourillon de piston ϕ 12 mm	1
16	258-03.600	Nadelkäfig 12x15x14,8 mm	Needle cage 12x15x14,8 mm	Cage à aiguilles 12x15x14,8 mm	1
17	249-07.102	Federscheibe	Spring washer	Rondelle à ressort	1
18	247-08.101	Auspuffdichtung	Exhaust gasket	Joint pour silencieux	1
19	249-04.100	Ansaugdichtung	Suction gasket	Joint p. tuyau d'aspiration	1
20	DIN 6888 2x3,7	Scheibenfeder	Woodruff key	Ressort en rondelle	1

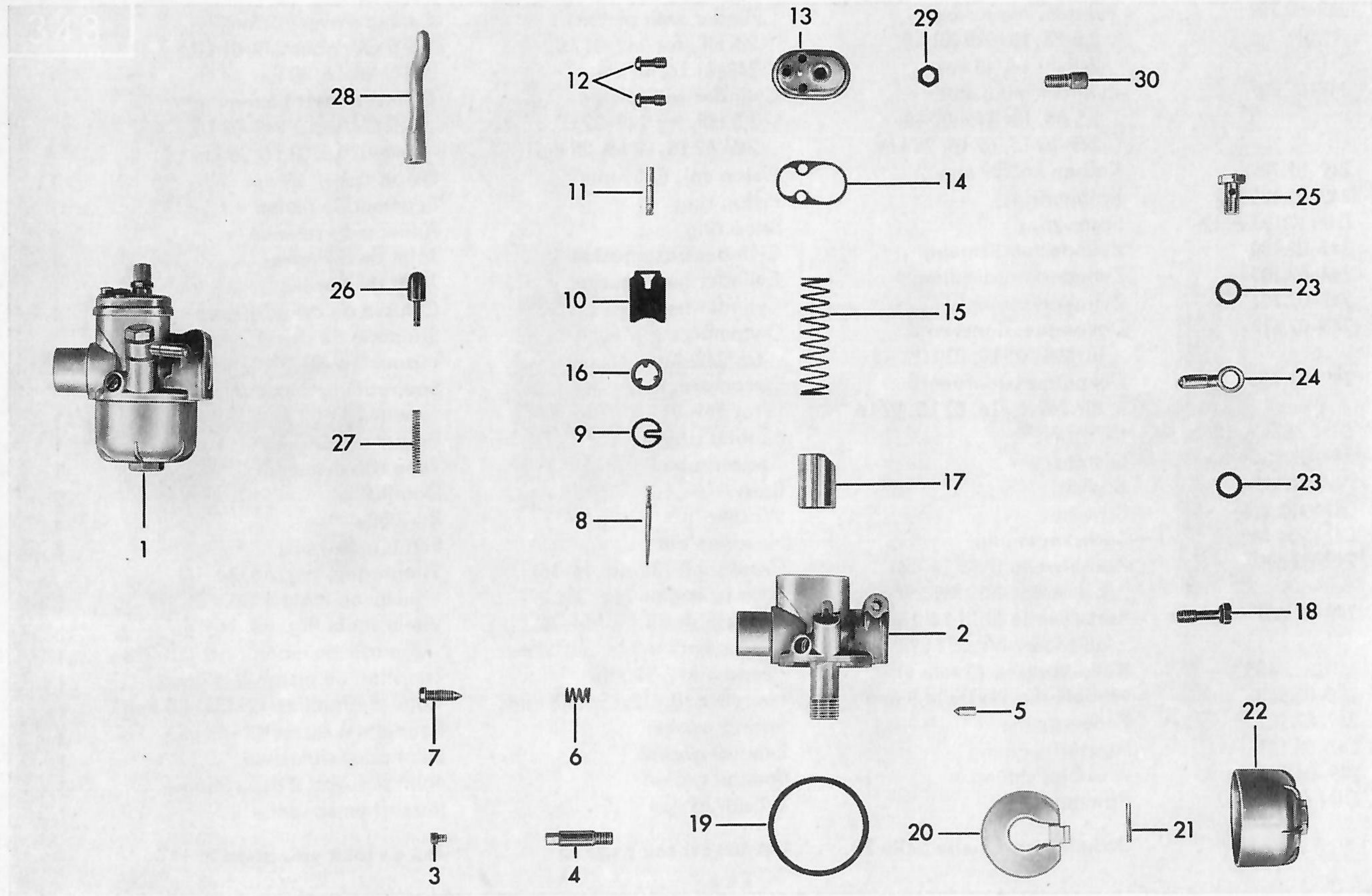
Dichtungssatz siehe Seite 25

Gasket set see page 25

Jeu de joint voir page 25

Vergaser
Carburettor
Carburateur

für/for/pour 249-01 L0, 01 L6, 40 km/h



Jll.-No.	Order No.	Benennung	Description	Désignation	Piece
1	249-04.705	Vergaser kpl. (1/15/64)	Carburettor cpl. (1/15/64)	Carburateur cpl. (1/15/64)	1
2	278-04.900	Vergasergehäuse	Carburettor casing	Corps de carburateur	1
3	276-04.925	Hauptdüse Größe 64	Main jet size 64	Gicleur principal 64	var.
3	267-04.928	Hauptdüse Größe 66	Main jet size 66	Gicleur principal 66	var.
3	267-04.929	Hauptdüse Größe 68	Main jet size 68	Gicleur principal 68	1
3	267-04.930	Hauptdüse Größe 70	Main jet size 70	Gicleur principal 70	var.
3	267-04.931	Hauptdüse Größe 72	Main jet size 72	Gicleur principal 72	var.
4	266-04.910	Nadeldüse Größe 2,15	Needle jet size 2,15	Gicleur à aiguille 2,15	var.
4	278-04.904	Nadeldüse Größe 2,17	Needle jet size 2,17	Gicleur à aiguille 2,17	var.
4	278-04.905	Nadeldüse Größe 2,20	Needle jet size 2,20	Gicleur à aiguille 2,20	1
4	278-04.906	Nadeldüse Größe 2,22	Needle jet size 2,22	Gicleur à aiguille 2,22	var.
5	267-04.937	Schwimmernadel	Floater needle	Aiguille du flotteur	1
6	251-04.922	Feder	Spring	Ressort	1
7	251-04.921	Stellschraube	Adjuster screw	Vis de réglage	1
8	248-04.914	Düsennadel	Jet needle	Aiguille de gicleur	1
9	265-04.907	Halteplättchen	Retaining plate	Plaque de retenue	1
10	265-04.908	Startschieber	Starter slide	Volet de démarrage	1
11	278-04.918	Druckstift	Thrust pin	Goupille à pression	1
12	267-04.960	Befestigungsschraube	Fixing screw	Vis de fixation	2
13	265-04.900	Deckelplatte	Cover plate	Plaque de couvercle	1
14	265-04.910	Dichtung	Gasket	Joint	1
15	265-04.909	Schieberfeder	Slide spring	Ressort de volet	1
16	265-04.912	Scheibe	Washer	Rondelle	1
17	278-04.910	Gasschieber	Gas slide	Volet des gaz	1
18	266-04.909	Klemmschraube	Clamping screw	Vis de fixation	1
19	267-04.947	Dichtung	Gasket	Joint	1
20	267-04.923	Ringschwimmer	Floater	Flotteur	1
21	267-04.941	Stift	Pin	Tige	1
22	267-04.922	Schwimmerkappe	Floater cap	Capot de flotteur	1
23	267-04.946	Dichtring	Sealing ring	Bague d'étanchéité	1
24	267-04.940	Schlauchtülle	Hose grommet	Virole de tuyau	1
25	—	Nicht für diesen Typ	Not for this type	Pas pour ce type	—
26	266-04.908	Tupfer	Priming button	Titillateur	1
27	251-04.932	Tupferfeder	Priming button spring	Ressort de titillateur	1
28	248-04.124	Druckstift	Thrust pin	Goupille à pression	1
29	251-04.927	Gegenmutter	Counter-nut	Contre-écrou	1
30	251-04.902	Seilverstellschraube	Adjuster screw f. cable	Vis de réglage p. câble	1

Vergaser
Carburettor
Carburateur

für/for/pour 249-02 L0, 02 L5, 02 L6, 25 km/h

343

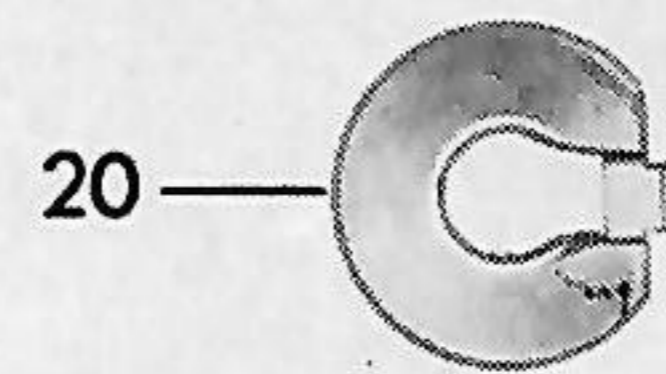
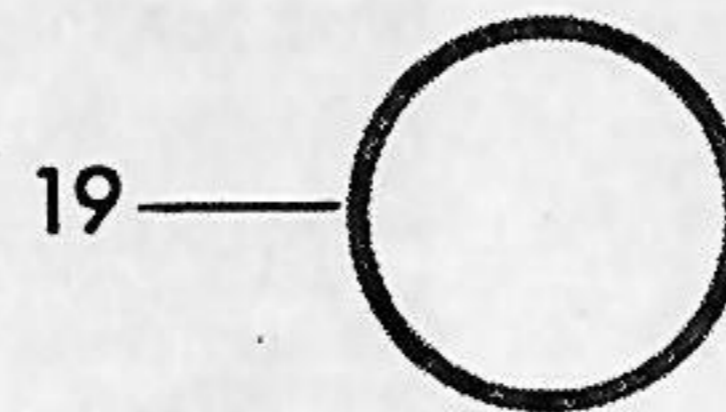
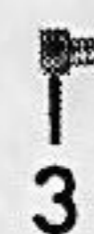
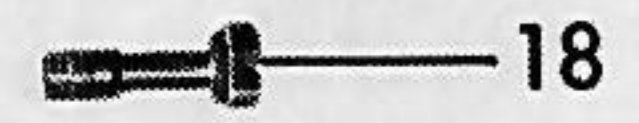
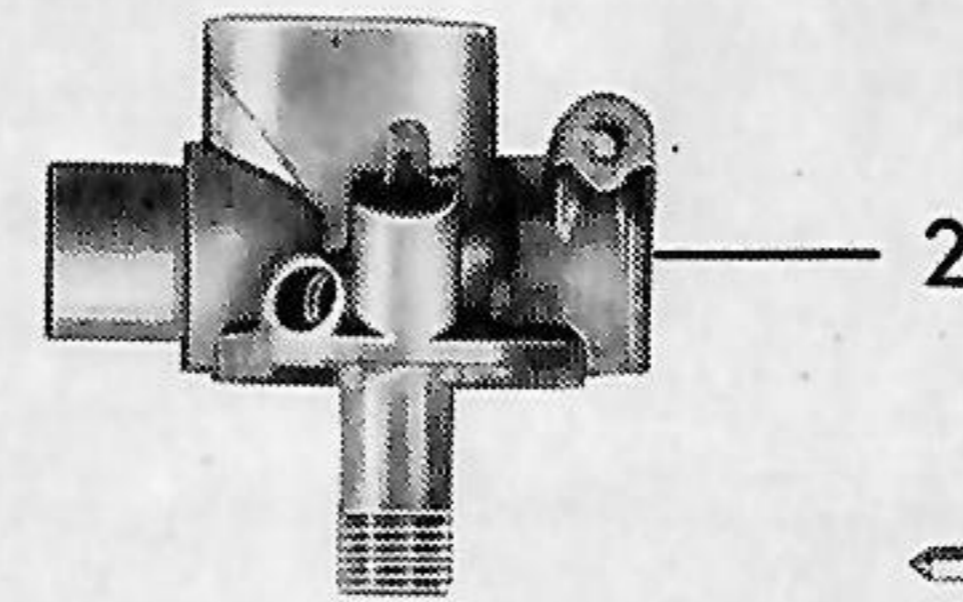
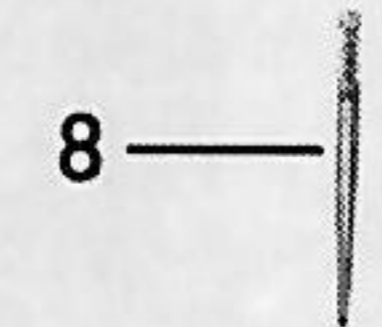
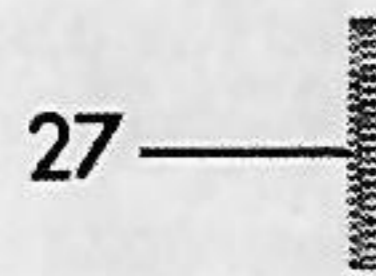
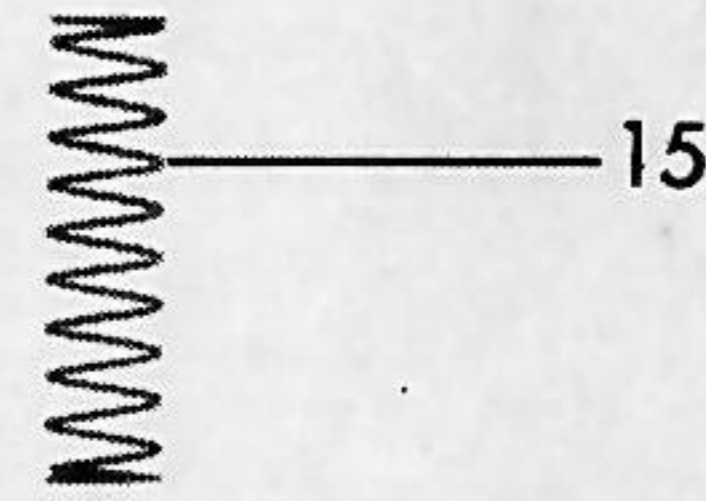
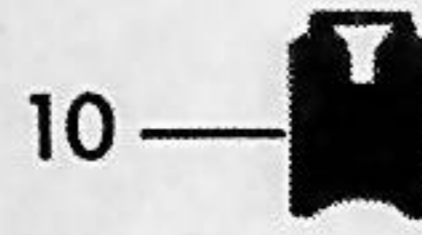
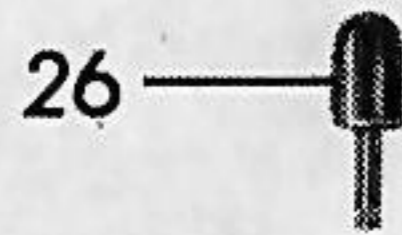
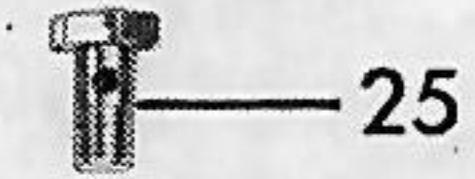
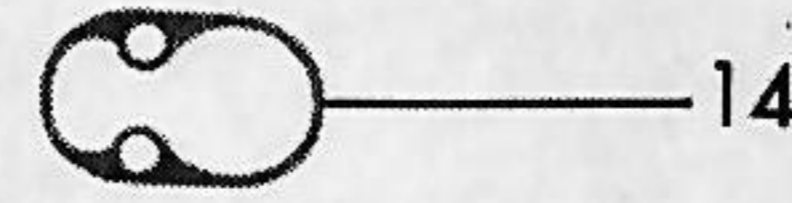
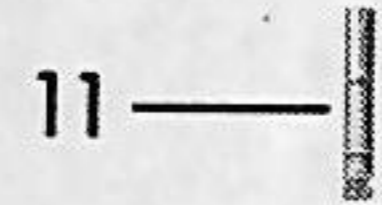
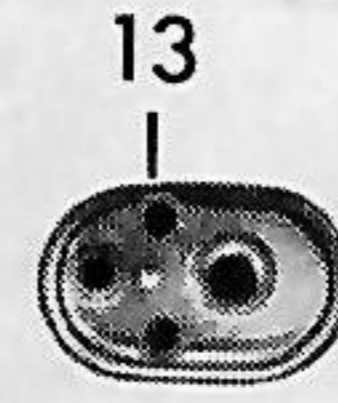
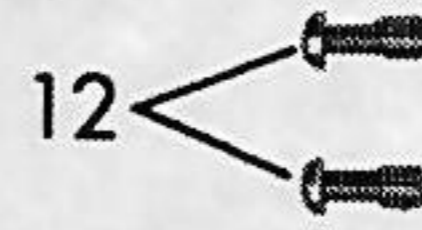
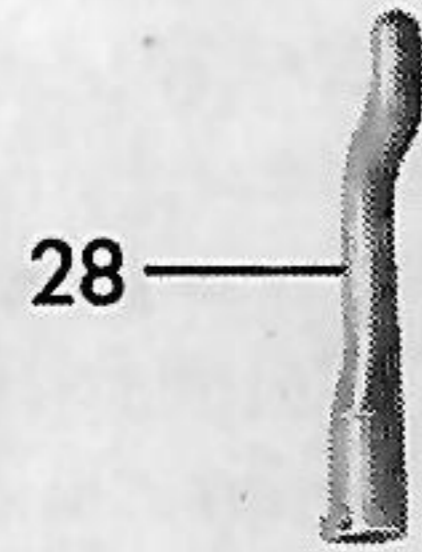
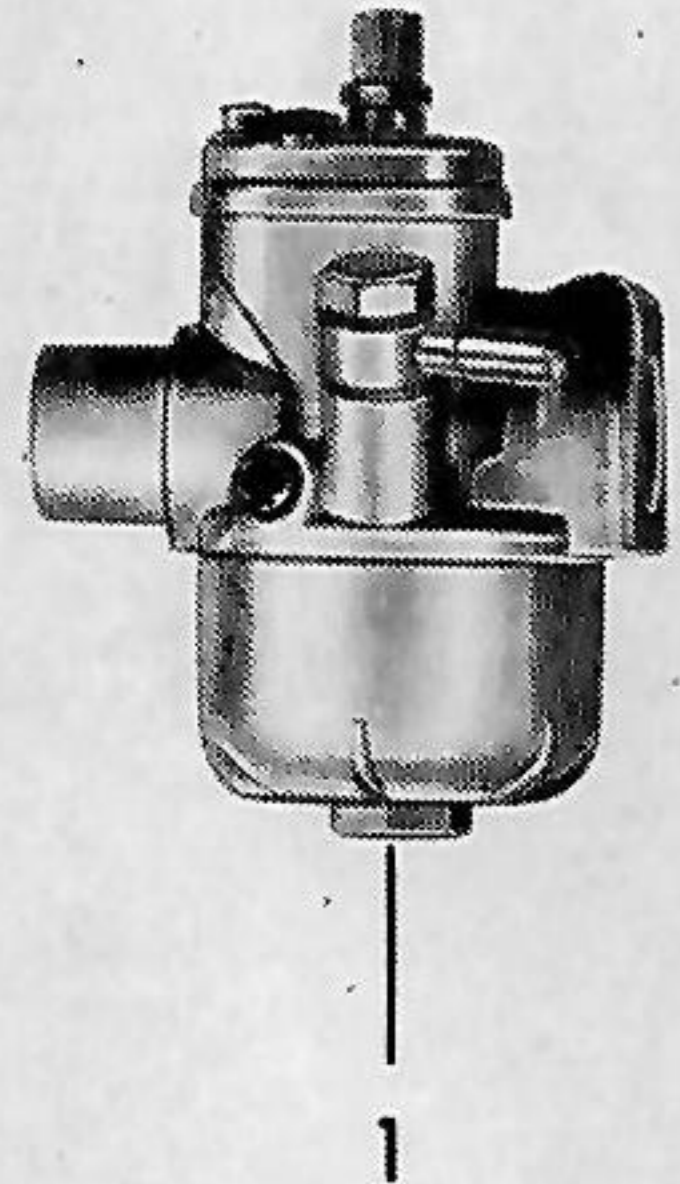


Bild-Nr. Jll.-No. Fig.No.	Bestell-Nr. Order No. No. de commande	Bemerkung	Description	Désignation	Stück Piese Pièce
1	249-04.708	Vergaser kpl. (1/10/114)	Carburettor cpl. (1/10/114)	Carburateur cpl. (1/10/114)	1
2	—	Nicht lieferbar	Not available	Pas livrable	—
3	249-04.903	Hauptdüse Größe 48	Main jet size 48	Gicleur principal 48	var.
3	247-04.927	Hauptdüse Größe 50	Main jet size 50	Gicleur principal 50	var.
3	249-04.902	Hauptdüse Größe 52	Main jet size 52	Gicleur principal 52	1
3	248-04.913	Hauptdüse Größe 54	Main jet size 54	Gicleur principal 54	var.
3	248-04.909	Hauptdüse Größe 56	Main jet size 56	Gicleur principal 56	var.
4	248-04.910	Nadeldüse Größe 2,10	Needle jet size 2,10	Gicleur à aiguille 2,10	var.
4	248-04.911	Nadeldüse Größe 2,12	Needle jet size 2,12	Gicleur à aiguille 2,12	1
4	266-04.910	Nadeldüse Größe 2,15	Needle jet size 2,15	Gicleur à aiguille 2,15	var.
5	267-04.937	Schwimmernadel	Floater needle	Aiguille de flotteur	1
6	251-04.922	Feder	Spring	Ressort	1
7	251-04.921	Stellschraube	Adjuster screw	Vis de réglage	1
8	248-04.914	Düsennadel	Jet needle	Aiguille de gicleur	1
9	265-04.907	Halteplättchen	Retaining plate	Plaque de retenue	1
10	265-04.908	Startschieber	Starter slide	Volet de démarrage	1
11	249-04.901	Druckstift	Thrust pin	Goupille à pression	1
12	267-04.960	Befestigungsschraube	Fixing screw	Vis de fixation	2
13	265-04.900	Deckelplatte	Cover plate	Plaque de couvercle	1
14	265-04.910	Dichtung	Gasket	Joint	1
15	265-04.909	Schieberfeder	Slide spring	Ressort de volet	1
16	265-04.912	Scheibe	Washer	Rondelle	1
17	278-04.910	Gasschieber	Gas slide	Volet des gaz	1
18	266-04.909	Klemmschraube	Clamping screw	Vis de fixation	1
19	267-04.947	Dichtung	Gasket	Joint	1
20	267-04.923	Ringschwimmer	Floater	Flotteur	1
21	267-04.941	Stift	Pin	Tige	1
22	267-04.922	Schwimmerkappe	Floater cap	Capot de flotteur	1
23	247-04.946	Dichtring	Sealing ring	Bague d'étanchéité	2
24	251-04.933	Schlauchschwenkanschluß	Pivoted tube connection	Raccord de tuyau pivotant	1
25	251-04.934	Befestigungsschraube	Fixing screw	Vis de fixation	1
26	266-04.908	Tupfer	Priming button	Titillateur	1
27	251-04.932	Tupferfeder	Priming button spring	Ressort de titillateur	1
28	248-04.124	Druckstift	Thrust pin	Goupille à pression	1
29	251-04.927	Gegenmutter	Counter-nut	Contre-écrou	1
30	251-04.902	Seilverstellschraube	Adjuster screw f. cable	Vis de réglage p. câble	1

Ansaugung
Suction
Aspiration

344

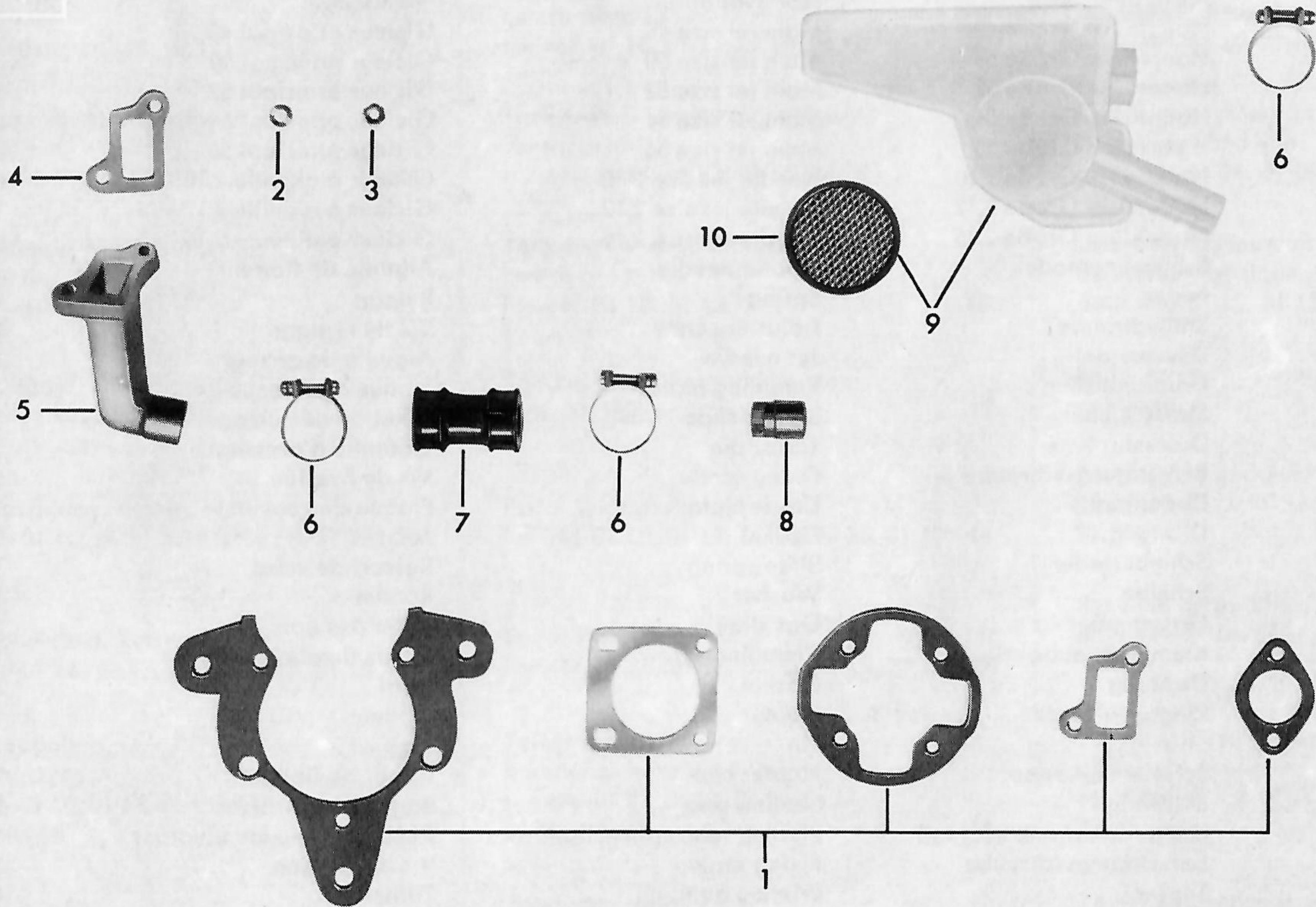


Bild-Nr. Jll.-No. Fig. No.	Bestell-Nr. Order No. No. de commande	Benennung	Description	Désignation	Stück Piese Pièce
1	249-09.900	Dichtungssatz	Gasket set	Jeu de joint	1
2	DIN 433 6,4	Scheibe	Washer	Rondelle	2
3	DIN 934 M 6	Sechskantmutter	Hexagon nut	Ecrou à six pans	2
4	249-04.100	Ansaugdichtung	Gasket f. suction socket	Joint p. tuyau d'aspiration	1
5	249-04.108	Ansaugstutzen für 249-01 L0, 01 L6	Suction socket for 249-01 L0, 01 L6	Tubulure d'aspiration pour 249-01 L0, 01 L6	1
5	249-04.112	Ansaugstutzen für 249-02 L0, 02 L5, 02 L6	Suction socket for 249-02 L0, 02 L5, 02 L6	Tubulure d'aspiration pour 249-02 L0, 02 L5, 02 L6	1
6	265-04.715	Klemmschelle S 27/9 mm	Clamping clip S 27/9 mm	Collier de serrage S 27/9 mm	3
7	267-04.139	Gummimuffe für 249-01 L0, 01 L6	Rubber sleeve for 249-01 L0, 01 L6	Douille en caoutchouc pour 249-01 L0, 01 L6	1
7	266-04.139	Gummimuffe für 249-02 L0, 02 L5, 02 L6	Rubber sleeve for 249-02 L0, 02 L5, 02 L6	Douille en caoutchouc pour 249-02 L0, 02 L5, 02 L6	1
8	278-04.106	Buchse für 249-01 L0, 01 L6	Bush for 249-01 L0, 01 L6	Douille pour 249-01 L0, 01 L6	1
8	249-04.113	Buchse für 249-02 L0, 02 L5, 02 L6	Bush for 249-02 L0, 02 L5, 02 L6	Douille pour 249-02 L0, 02 L5, 02 L6	1
9	249-04.706	Ansauggeräuschkämpfer für 249-01 L0, 01 L6	Noise damper for 249-01 L0, 01 L6	Amortisseur de bruit pour 249-01 L0, 01 L6	1
9	249-04.707	Ansauggeräuschkämpfer für 249-02 L0, 02 L5, 02 L6	Noise damper for 249-02 L0, 02 L5, 02 L6	Amortisseur de bruit pour 249-02 L0, 02 L5, 02 L6	1
10	M 6410 z 90	Filter	Air filter	Filtre à air	1

Kupplung, Kupplungsdeckel
Clutch, clutch cover
Embrayage, couvercle d'embrayage

für/for/pour 249-01 L0, 02 L0

345

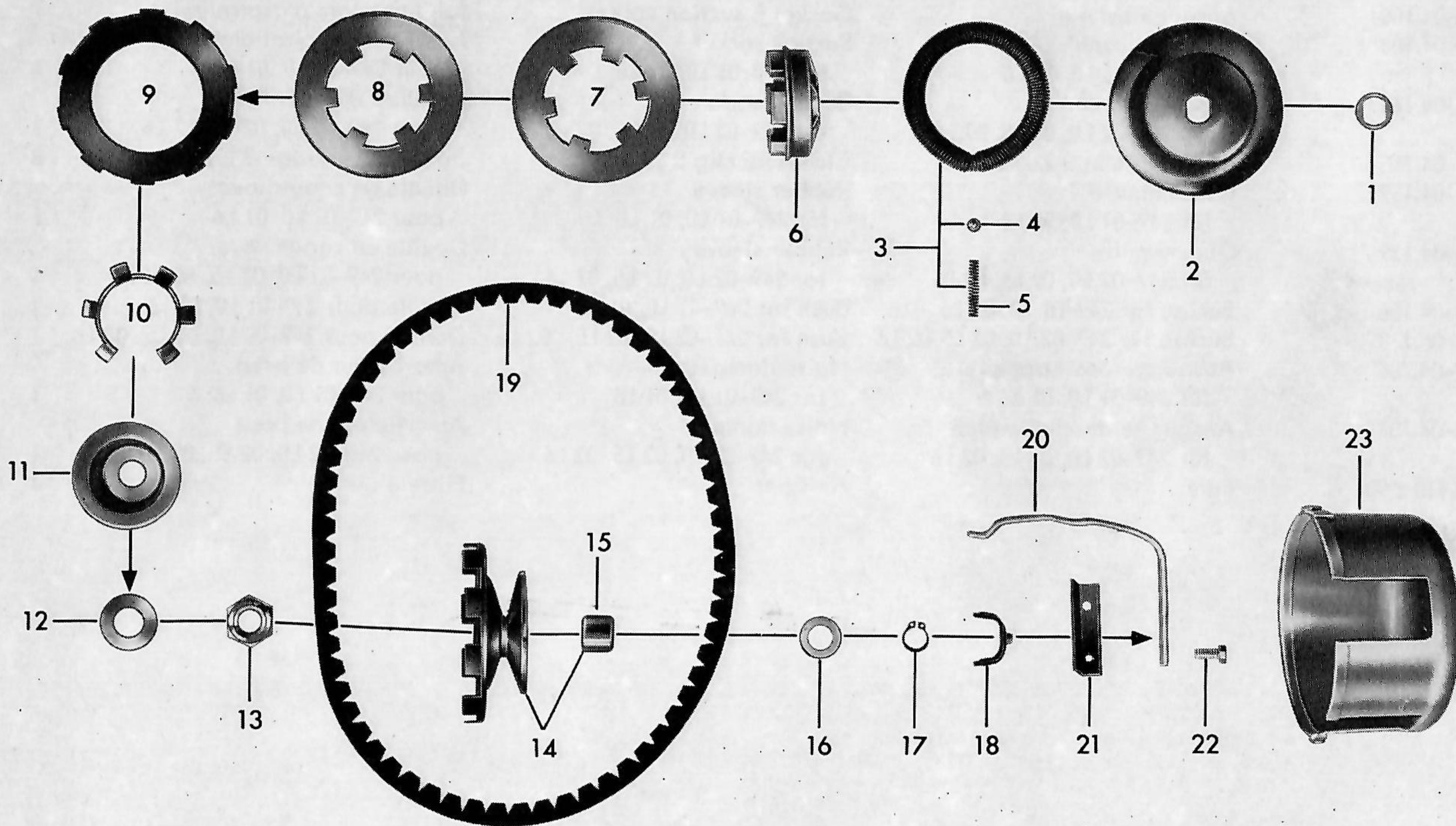


Bild-Nr. Jll.-No. Fig. No.	Bestell-Nr. Order No. No. de commande	Benennung	Description	Désignation	Stück Piece Pièce
1	249-06.117	Scheibe 12,2x14,1x20,2 mm	Washer 12,2x14,1x20,2 mm	Rondelle 12,2x14,1x20,2 mm	1
2	249-06.100	Topf	Pot	Pot	1
3	249-06.700	Feder kpl.	Spring cpl.	Ressort cpl.	1
4	DIN 5401 8 ϕ	Kugel	Ball	Bille	24
5	267-05.585	Druckfeder	Compression spring	Ressort de pression	1
6	249-06.110	Nabe	Hub	Moyeu	1
7	249-06.130	Druckscheibe 2,5 mm dick	Thrust plate 2,5 mm	Plaque de pression 2,5 mm	1
8	249-06.101	Druckscheibe 2,0 mm dick	Thrust plate 2,0 mm	Plaque de pression 2,0 mm	1
9	249-06.120	Lamelle	Disk	Lamelle	1
10	249-06.127	Rückholfeder	Return spring	Ressort de rappel	1
11	249-06.125	Drucktopf	Pressure pot	Pot de pression	1
12	DIN 137 B 14	Federscheibe	Spring washer	Rondelle à ressort	1
13	DIN 936 M 14x1	Sechskantflachmutter	Hexagon nut	Ecrou à six pans	1
14	249-06.605	Riemenscheibe kpl.	Pulley cpl.	Poulie cpl.	1
15	249-06.116	Nadelhülse 12x18x16 mm	Needle sleeve 12x18x16 mm	Douille à aiguille 12x18x16	1
16	249-06.107	Scheibe 12,1x20x2 mm	Washer 12,1x20x2 mm	Rondelle 12,1x20x2 mm	1
17	DIN 471 12x1,5	Sicherungsring	Retaining ring	Bague de sécurité	1
18	249-06.601	Bügel	Strap	Etrier	1
19	249-06.126	Keilriemen	Cone belt	Courroie à clavette	1
20	249-06.112	Startbügel	Starting strap	Bride de démarrage	1
21	249-06.602	Halteblech	Retaining plate	Tôle de retenue	1
22	DIN 933 M 5x15	Sechskantschraube	Hexagon bolt	Boulon à six pans	1
23	249-01.102	Kupplungsdeckel	Clutch cover	Couvercle d'embrayage	1

Kupplung, Kupplungsdeckel
Clutch, clutch cover
Embrayage, couvercle d'embrayage

für/for/pour 249-01 L6, 02 L5, 02 L6

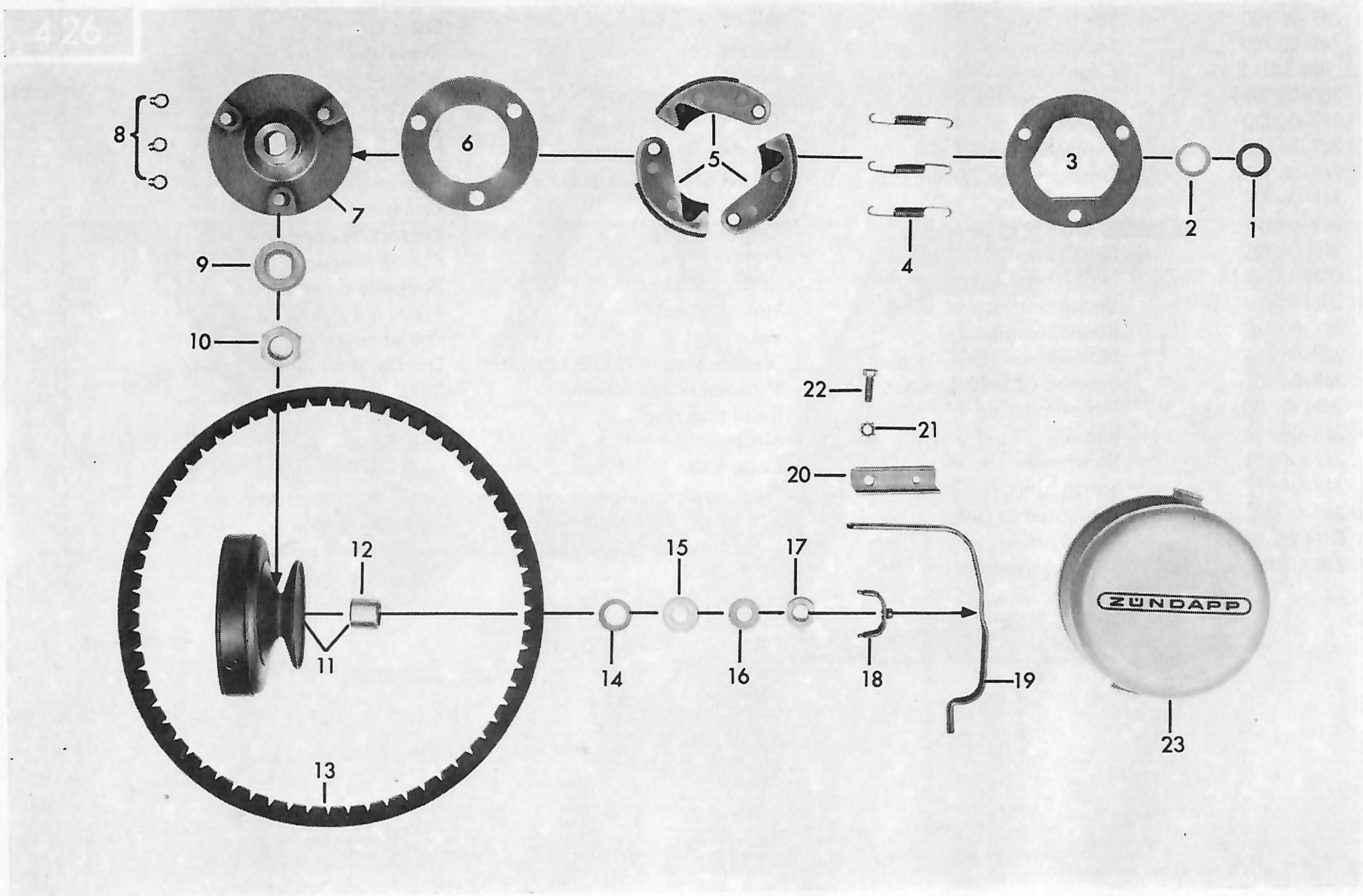


Bild-Nr. Jll.-No. Fig. No.	Bestell-Nr. Order No. No. de commande	Benennung	Description	Désignation	Stück Pièce Pièce
1	249-06.117	Scheibe 12,2x14,1x20,2 mm	Washer 12,2x14,1x20,2 mm	Rondelle 12,1x14,1x20,2 mm	1
2	248-05.148	Scheibe 14,4x20x1 mm	Washer 14,4x20x1 mm	Rondelle 14,4x20x1 mm	1
3-8	249-06.701	Kupplung kpl.	Clutch cpl.	Embrayage cpl.	1
3	248-06.607	Gleitbelag	Slide coating	Couche de glissage	1
4	248-06.116	Zugfeder	Draw spring	Ressort de traction	3
5	249-06.900	Fliehgewichtsatz (3 Stück)	Set of centrifugal wts. (3 pcs)	Jeu de poids centrifuges (3 pcs)	1
6	248-06.162	Wellfeder	Elastic disk	Disque élastique	1
7	249-06.609	Aufnahmescheibe	Base disk	Disque de base	1
8	DIN 471 7x0,8	Sicherungsring	Retaining ring	Bague de sécurité	3
9	249-06.136	Sicherungsscheibe	Retaining washer	Anneau de retenue	1
10	249-06.137	Sechskantmutter M 14x1/SW 22	Hexagon nut M 14x1/SW 22	Ecrou à six pans M 14x1/SW 22	1
11	249-06.607	Riemenscheibe	Pulley	Poulie	1
12	249-06.116	Nadelhülse 12x18x16 mm	Needle sleeve 12x18x16 mm	Douille à aiguille 12x18x16 mm	1
13	249-06.126	Keilriemen	Cone belt	Courroie à clavette	1
14	266-05.146	Scheibe 12,1x19,4x0,4 mm	Washer 12,1x19,4x0,4 mm	Rondelle 12,1x19,4x0,4 mm	1
15	249-06.135	Sicherungsscheibe	Retaining washer	Anneau de retenue	1
16	249-06.150	Scheibe 10,1x18x1 mm	Washer 10,1x18x1 mm	Rondelle 10,1x18x1 mm	1
17	249-06.138	Sechskantflachmutter M 10x1	Hexagon nut M 10x1	Ecrou à six pans M 10x1	1
18	249-06.601	Bügel	Strap	Etrier	1
19	249-06.148	Startbügel	Starting strap	Bride démarrage	1
20	249-06.602	Halteblech	Retaining plate	Tôle de retenue	1
21	DIN 6797 A 5,3	Zahnscheibe	Toothed washer	Rondelle dentée	1
22	DIN 933 M 5x15	Sechskantschraube	Hexagon bolt	Boulon à six pans	1
23	249-01.102	Kupplungsdeckel	Clutch cover	Couvercle d'embrayage	1

Bild-Nr. Jll.-No. Fig. No.	Bestell-Nr. Order No. No. de commande	Benennung	Description	Désignation	Stück Pièce Pièce
1	249-07.700	Zündmagnet kpl. 6 V, 17 W	Magneto cpl. 6 V, 17 W	Dynamo cpl. 6 V, 17 W	1
2	249-07.903	Nockenring	Cam ring	Anneau de came	1
3	249-07.911	Schwungrad	Flywheel	Volant	1
4	249-07.900	Ankerplatte kpl.	Armature plate cpl.	Plaque d'induit cpl.	1
5	249-07.901	Zündspule	Ignition coil	Bobine d'allumage	1
6	265-07.914	Schutzkappe	Protector cap	Chapeau de protection	1
7	248-07.900	Kontaktsatz	Set of contacts	Jeu de contacts	1
8	249-07.902	Generatoranker	Generator armature	Induit de générateur	1
9	265-07.919	Schmierfilz	Lubricating wick	Feutre de graissage	1
10	266-07.903	Kondensator	Condenser	Condensateur	1
11	249-07.102	Federscheibe	Spring washer	Rondelle à ressort	1
12	DIN 433 10,5	Scheibe	Washer	Rondelle	1
13	248-07.102	Sechskantmutter M 10x1	Hexagon nut M 10x1	Ecrou à six pans M 10x1	1
14	DIN 6888 2x3,7	Scheibenfeder	Woodruff key	Ressort en rondelle	1
15	265-07.106	Zündkerze W 175 für 249-01 L0	Spark plug W 175 for 249-01 L0	Bougie d'allumage W 175 pour 249-01 L0	1
15	247-07.106	Zündkerze W 145 für 249-02 L0	Spark plug W 145 for 249-02 L0	Bougie d'allumage W 145 pour 249-02 L0	1
16	265-07.710	Entstörstecker	Interference-suppressor plug	Capuchon antiparasite	1
17	DIN 84 AM 4x16	Zylinderschraube	Cylinder bolt	Vis cylindrique	2
18	DIN 125 A 4,3	Scheibe	Washer	Rondelle	2
19	249-01.103	Zündmagnetdeckel	Magneto cover	Couvercle de magnéto	1

Zündmagnet, Zündmagnetdeckel
Magneto, magneto cover
Dynamo, couvercle de magnéto

für/for/pour 249-01 L6, 02 L5, 02 L6

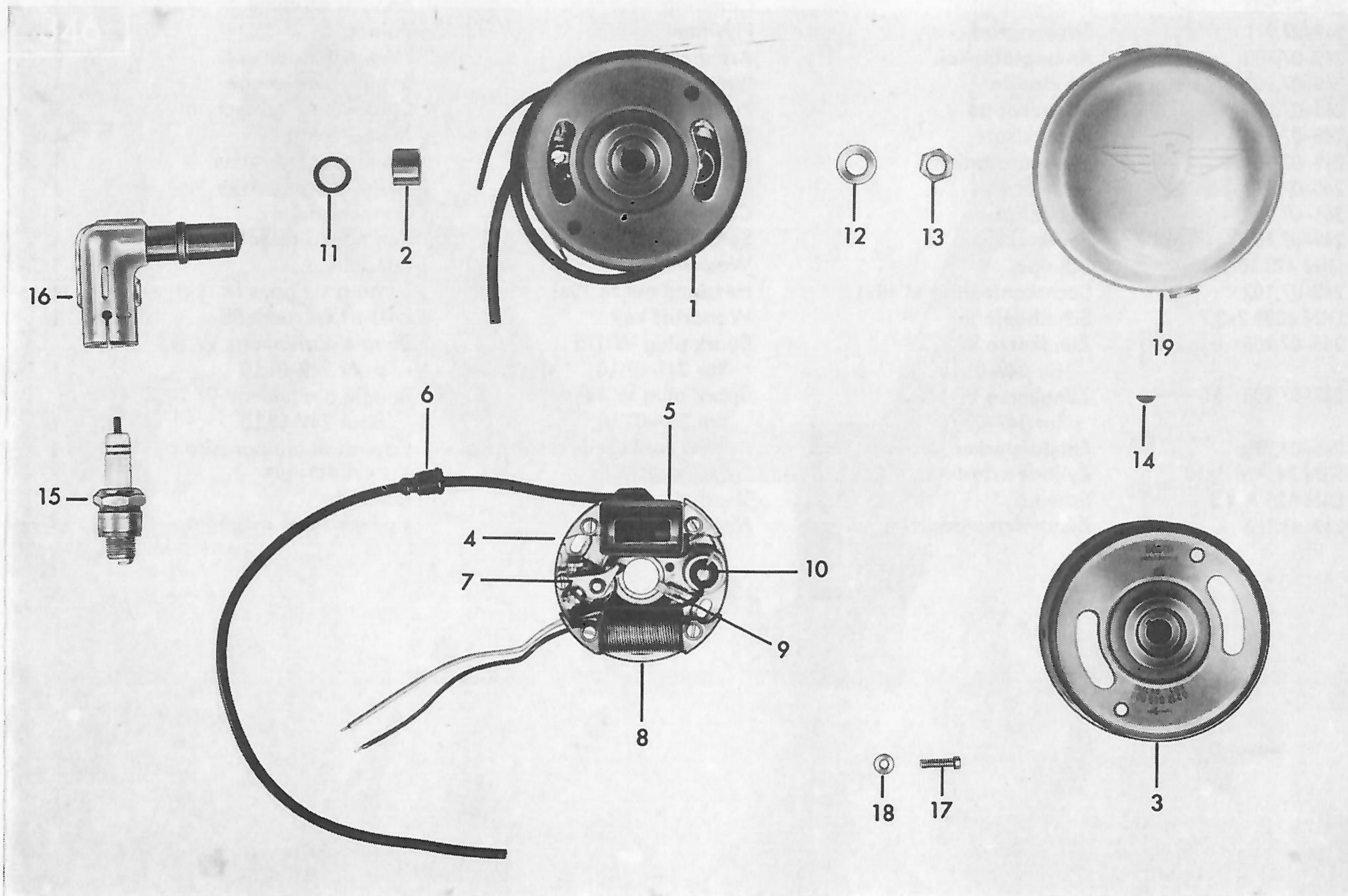


Bild-Nr. Jll.-No. Fig. No.	Bestell-Nr. Order No. No. de commande	Benennung	Description	Désignation	Stück Pièce Pièce
1	249-07.703	Zündmagnet kpl. 6 V, 17 W	Magneto cpl. 6 V, 17 W	Dynamo cpl. 6 V, 17 W	1
2	249-07.910	Nockenring	Cam ring	Anneau de came	1
3	249-07.904	Schwungrad	Flywheel	Volant	1
4	249-07.905	Ankerplatte kpl.	Armature plate cpl.	Plaque d'induit cpl.	1
5	249-07.908	Zündspule	Ignition coil	Bobine d'allumage	1
6	—	Nicht für diese Typen	Not for these types	Pas pour ces types	1
7	249-07.906	Kontaktsatz	Set of contacts	Jeu de contacts	1
8	249-07.909	Generatoranker 17 W	Generator armature 17 W	Induit de générateur 17 W	1
9	—	Nicht für diese Typen	Not for these types	Pas pour ces types	1
10	249-07.907	Kondensator	Condenser	Condensateur	1
11	249-07.102	Federscheibe	Spring washer	Rondelle à ressort	1
12	DIN 433 10,5	Scheibe	Washer	Rondelle	1
13	248-07.102	Sechskantmutter M 10x1	Hexagon nut M 10x1	Ecrou à six pans M 10x1	1
14	DIN 6888 2x3,7	Scheibefeder	Woodruff key	Ressort en rondelle	1
15	265-07.106	Zündkerze W 175 für 249-01 L6	Spark plug W 175 for 249-01 L6	Bougie d'allumage W 175 pour 249-01 L6	1
15	247-07.106	Zündkerze W 145 für 249-02 L5, 02 L6	Spark plug W 145 for 249-02 L5, 02 L6	Bougie d'allumage W 145 pour 249-02 L5, 02 L6	1
16	265-07.710	Entstörstecker	Interference-suppressor plug	Capuchon antiparasite	1
17	DIN 84 AM 4x16	Zylinderschraube	Cylinder bolt	Vis cylindrique	2
18	DIN 125 A 4,3	Scheibe	Washer	Rondelle	2
19	249-01.103	Zündmagnetdeckel	Magneto cover	Couvercle de magnéto	1

Auspuffanlage
Exhaust system
Système d'échappement

für 444-31 L0 31 L5, (02 L0, 04 L0 bis Fahrgestell-Nr. 1 638 780)
for 444-31 L0 31 L5, (02 L0, 04 L0 up to frame No. 1 638 780)
pour 444-31 L0, 31 L5, (02 L0, 04 L0 jusqu'au cadre no. 1 638 780)

347

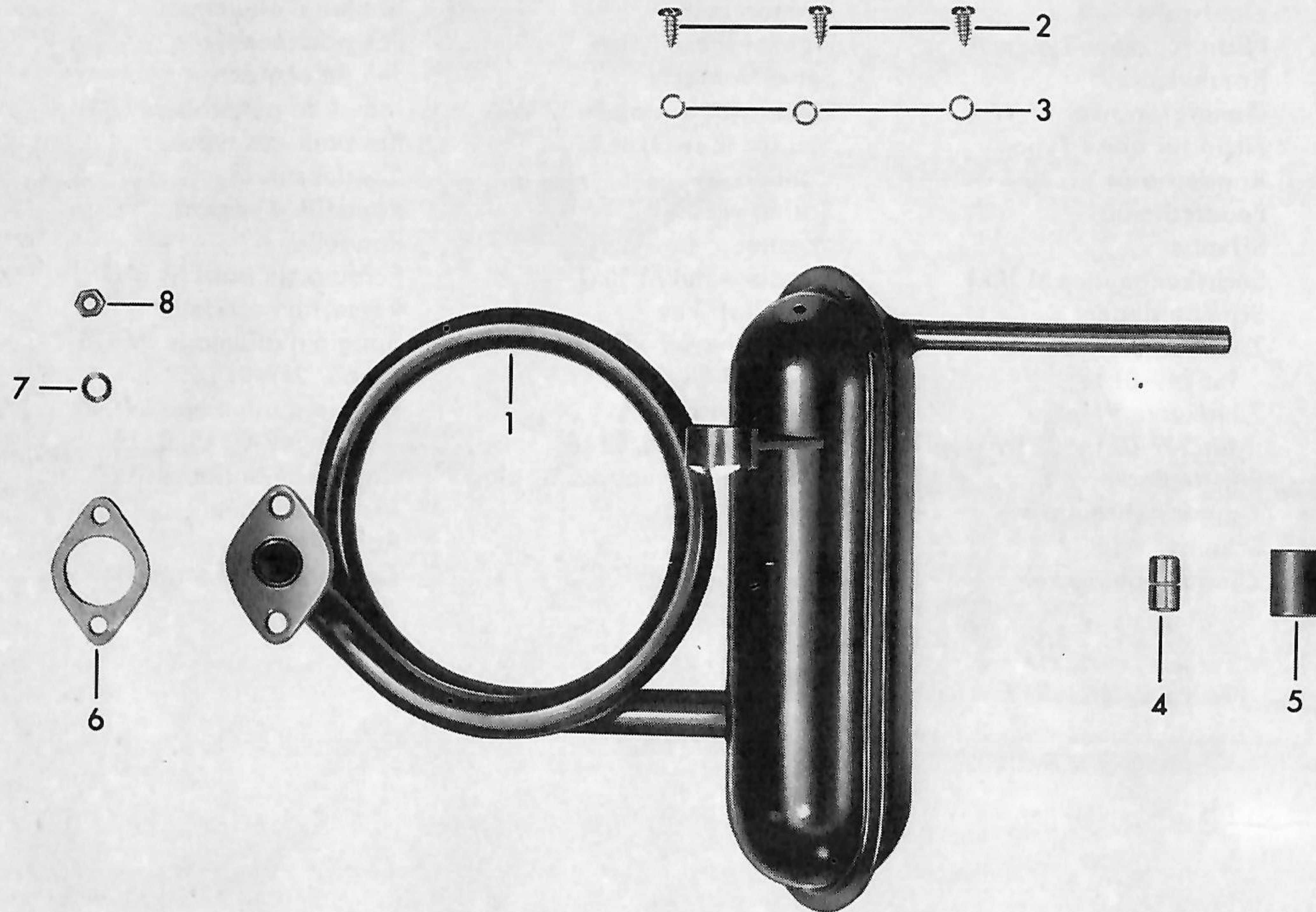


Bild-Nr. Jll.-No. Fig. No.	Bestell-Nr. Order No. No. de commande	Benennung	Description	Désignation	Stück Piece Pièce
1	444-22.701	Auspuff kpl.	Exhaust silencer cpl.	Silencieux cpl.	1
2	DIN 7971 B 6,3x13	Zylinderblechschraube	Cylinder bolt	Vis cylindrique	3
3	DIN 7603 A 6,5x9,5	Dichtring	Sealing ring	Bague d'étanchéité	3
4	520-20.167	Büchse	Bush	Douille	1
5	520-20.145	Büchse (Gummi)	Bush (rubber)	Douille (caoutchouc)	1
6	247-08.101	Auspuffdichtung	Exhaust gasket	Joint d'échappement	1
7	DIN 433 6,4	Scheibe	Washer	Rondelle	2
8	DIN 934 M 6	Sechskantmutter	Hexagon nut	Ecrou à six pans	2
		Dichtungssatz siehe Seite 25	Gasket set see page 25	Jeu de joint voir page 25	

Auspuffanlage
Exhaust system
Système d'échappement

ab Fahrgestell-Nr. 1 638 781
from frame No. 1 638 781
à partir du cadre no. 1 638 781

401

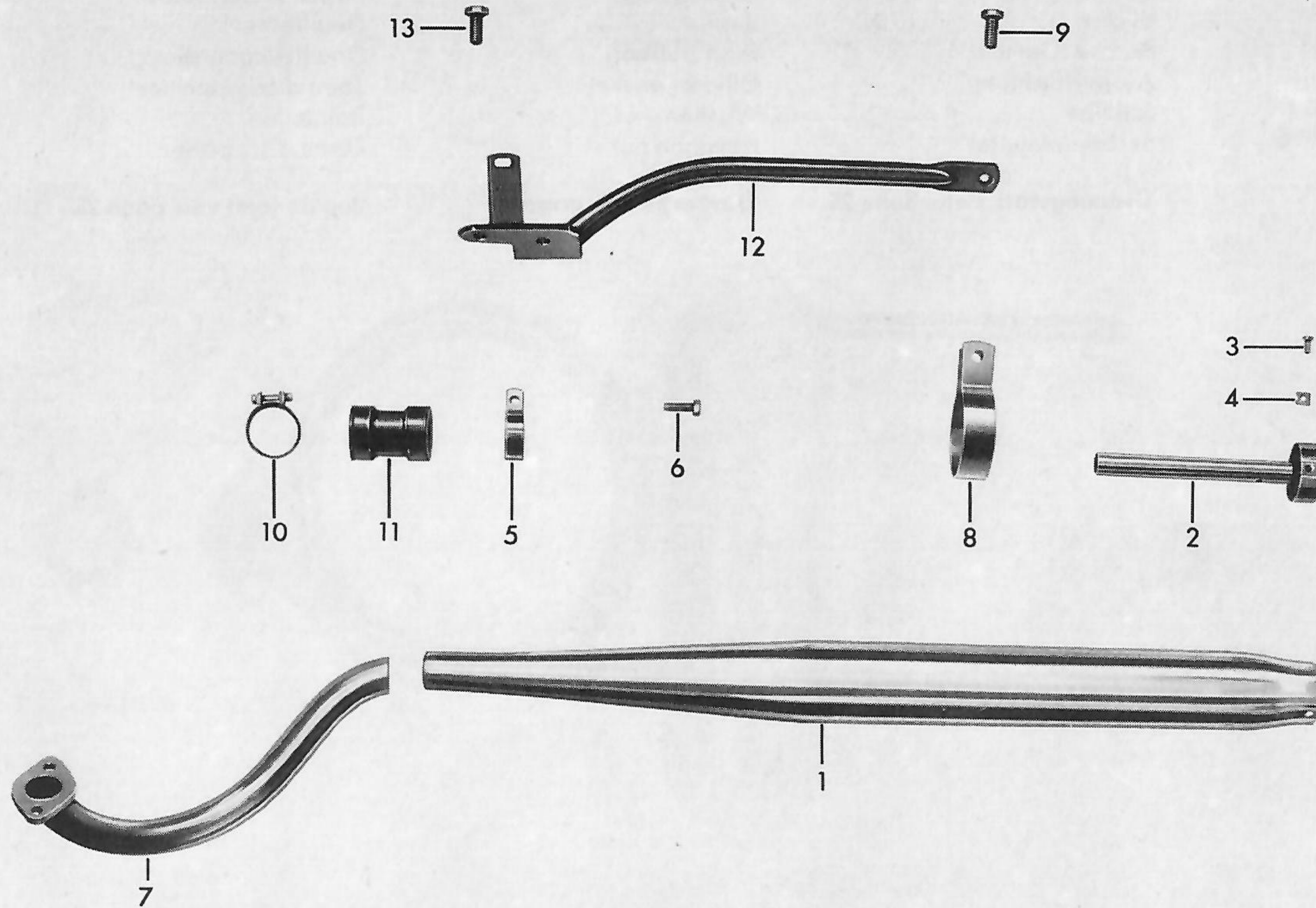


Bild-Nr. Jll.-No. Fig. No.	Bestell-Nr. Order No. No. de commande	Benennung	Description	Désignation	Stück Piese Pièce
1	444-22.705	Auspuffschalldämpfer kpl.	Exhaust silencer cpl.	Silencieux cpl.	1
—	444-22.706	● Auspuffschalldämpfer kpl.	● Exhaust silencer cpl.	● Silencieux cpl.	1
2	444-22.620	Schalldämpfereinsatz	Silencer insert	Garniture de silencieux	1
3	DIN 7971 BZ 4,2x9,5	Zylinder-Blechschaube	Cylinder bolt	Vis cylindrique	1
4	444-22.157	Blechmutter B 4,2	Nut B 4,2	Ecrou B 4,2	1
5	423-22.106	Rohrschelle	Pipe clip	Collier de tuyau	1
6	DIN 933 M 6x25	Sechskantschraube	Hexagon bolt	Boulon à six pans	1
7	444-22.610	Auspuffrohr 24 mm ϕ für 444-01 L0, 01 L6	Exhaust tube ϕ 24 mm for 444-01 L0, 01 L6	Tuyau d'échappement ϕ 24 mm pour 444-01 L0, 01 L6	1
7	444-22.616	Auspuffrohr 16 mm ϕ für 444-02 L0, 02 L5, 04 L0, 04 L5	Exhaust tube ϕ 16 mm f. 444-02 L0, 02 L5, 04 L0, 04 L5	Tuyau d'échappement ϕ 16 mm pour 444-02 L0, 02 L5, 04 L0, 04 L5	1
8	439-22.102	Auspuffschelle	Exhaust clip	Collier de silencieux	1
9	DIN 933 M 7x20	Sechskantschraube	Hexagon bolt	Boulon à six pans	1
10	514-10.710	Schlauchschelle S 33/9 mm	Hose clip S 33/9 mm	Collier de tuyau S 33/9 mm	1
11	281-04.120	Gummimuffe	Rubber sleeve	Douille en caoutchouc	1
12	444-22.611	Halterrohr	Mounting tube	Tube de retenue	1
—	444-22.615	● Halterrohr	● Mounting tube	● Tube de retenue	1
13	DIN 933 M 8x18	Sechskantschraube	Hexagon bolt	Boulon à six pans	1
—	517-22.111	● Sicherungsmutter M 8	● Locking nut M 8	● Ecrou d'arrêt M 8	1
—	444-22.152	● Gummipuffer	● Rubber buffer	● Amortisseur en caoutchouc	1
—	521-22.108	● Schwingmetallpuffer	● Swing suspension buffer	● Amortisseur à bras oscillant	1
		● Nur für 444-01 L1, 01 L7	● Only for 444-01 L1, 01 L7	● Seul. pour 444-01 L1, 01 L7	

Tankrahmen, Motoraufhängung, Radständer
Tank-frame, engine mounting, centre prop
Cadre avec réservoir, suspension de moteur, béquille

für/for/pour 444-01 L0, 01 L1, 02 L0, 04 L0

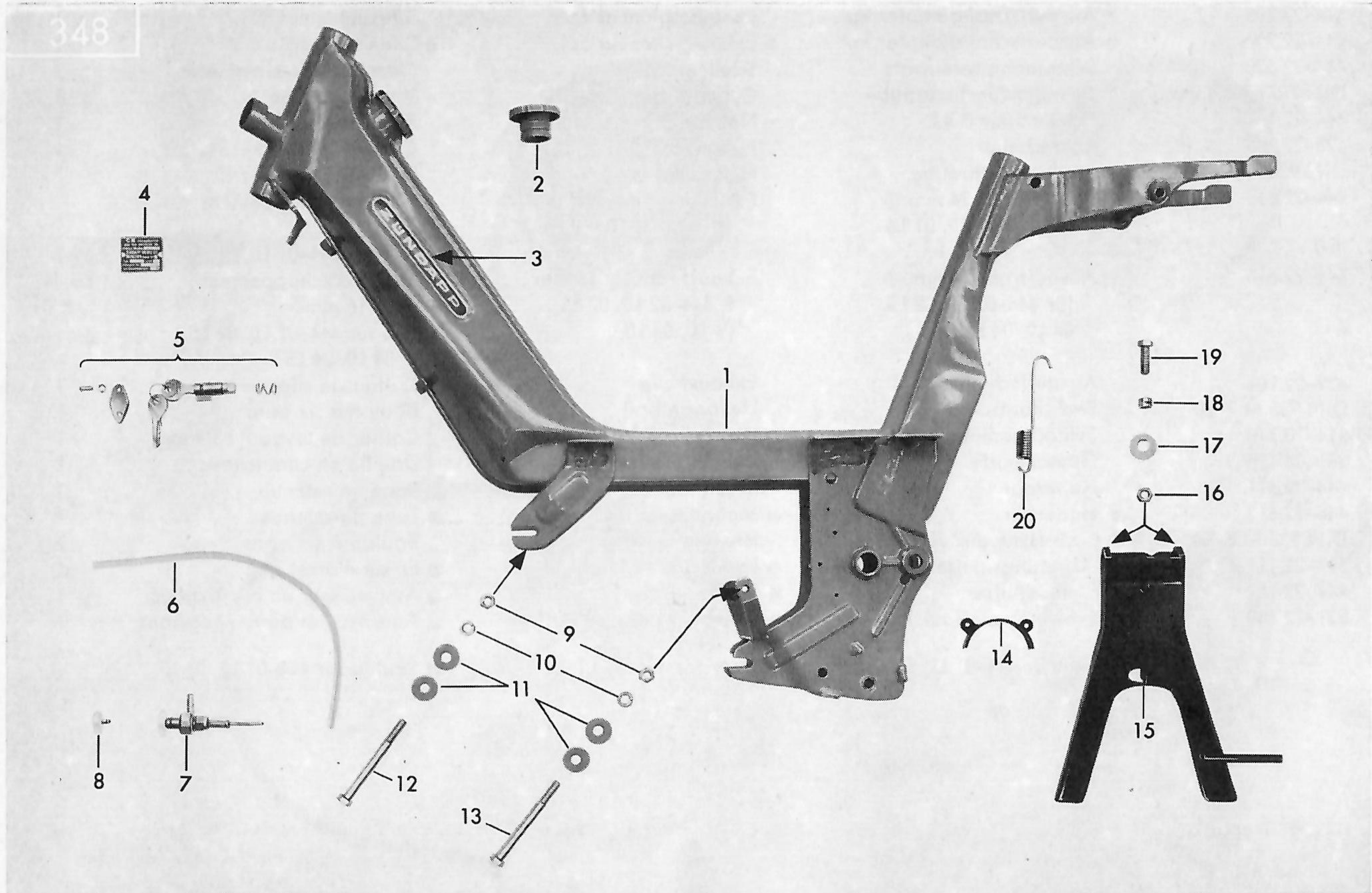


Bild-Nr. Jll.-No. Fig. No.	Bestell-Nr. Order No. No. de commande	Benennung	Description	Désignation	Stück Pièce Pièce
1	444-10.703	● Tankrahmen (ohne Benzin- hahn und ohne Schloß, für 444-02 L0, 04 L0)	● Tank-frame (without fuel tap and handlebar lock, for 444-02 L0, 04 L0)	● Cadre avec réservoir (sans robinet à essence et serrure, pour 444-02 L0, 04 L0)	1
—	444-10.705	● Tankrahmen (ohne Benzin- hahn und ohne Schloß, für 444-01 L0, 01 L1)	● Tank-frame (without fuel tap and handlebar lock, for 444-01 L0, 01 L1)	● Cadre avec réservoir (sans robinet à essence et serrure, pour 444-01 L0, 01 L1)	1
2	442-10.123	Tankverschluß	Tank cap	Bouchon de réservoir	1
3	442-10.193	Plakette	Plaque	Plaquette	2
4	435-10.900	Typschild (unbedingt Fahrgestell-Nr. angeben)	Model plate (indicate frame-No.)	Plaque minéralogique (indiquer le numéro du cadre)	1
—	DIN 1476 2x5	Halbrundkerbnagel	Round-head notched pin	Clou à rainure	2
5	442-10.706	Lenkschloß	Handlebar lock	Serrure de guidon	1
6	434-20.108	Benzinschlauch (4,5x7x115)	Fuel hose (4,5x7x115 mm)	Tuyau à essence (4,5x7x115)	1
7	444-10.130	Benzinhahn kpl.	Fuel tap cpl.	Robinet à essence cpl.	1
8	442-10.903	Schalt Schlüssel	Key for fuel tap	Clef, pour robinet à essence	1
—	444-20.601	Kraftstoff-Filter	Fuel filter	Filtre à carburant	1
9	DIN 934 M 8	Sechskantmutter	Hexagon nut	Ecrou à six pans	3
10	DIN 127 B 8	Federring	Spring washer	Rondelle à ressort	3
11	DIN 9021 A 8,4	Scheibe	Washer	Rondelle	8
12	DIN 931 M 8x85	Sechskantschraube	Hexagon bolt	Boulon à six pans	2
13	DIN 931 M 8x100	Sechskantschraube	Hexagon bolt	Boulon à six pans	1
—	DIN 931 M 8x65	Sechskantschraube	Hexagon bolt	Boulon à six pans	1
14	444-10.128	Spritzschutz (für Kette)	Mud protector (f. chain)	Protecteur de boue (pour chaîne)	1
—	DIN 7971 BZ 4,2x6,5	Zylinderblechschraube	Cylinder bolt	Vis cylindrique	2
15	444-21.601	Radständer	Prop	Béquille	1
16	561-17.111	Sicherungsmutter M 8	Locking nut M 8	Ecrou de retenue M 8	2
17	DIN 9021 A 8,4	Scheibe	Washer	Rondelle	2
18	442-21.114	Ring	Ring	Bague	2
19	DIN 933 M 8x25	Sechskantschraube	Hexagon bolt	Boulon à six pans	2
20	444-21.106	Zugfeder	Draw spring	Ressort de traction	1

● Unbedingt Farbe angeben

● Indicate colour

● Indiquer la couleur

Tankrahmen, Motoraufhängung, Radständer
Tank-frame, engine mounting, centre prop
Cadre avec réservoir, suspension de moteur, béquille

für/for/pour 444-01 L6, 01 L7, 02 L5, 04 L5

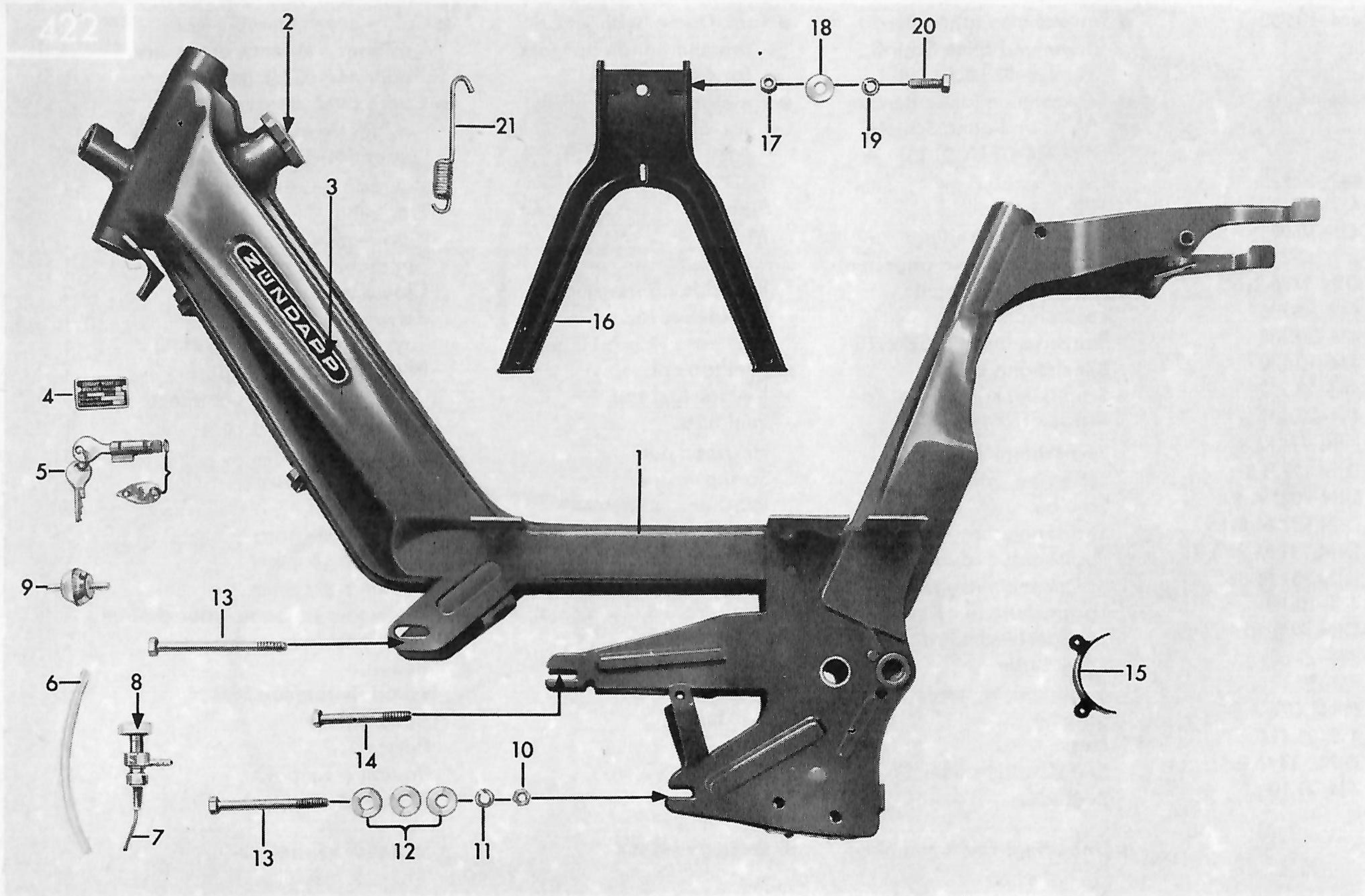


Bild-Nr. Jll.-No. Fig. No.	Bestell-Nr. Order No. No. de commande	Benennung	Description	Désignation	Stück Pièce Pièce
1	444-10.900	● Tankrahmen (ohne Benzin- hahn und ohne Schloß, für 444-02 L5, 04 L5)	● Tank-frame (without fuel tap and handlebar lock, for 444-02 L5, 04 L5)	● Cadre avec réservoir (sans robinet à essence et serrure, pour 444-02 L5, 04 L5)	1
—	444-10.901	● Tankrahmen (ohne Benzin- hahn und ohne Schloß, für 444-01 L6, 01 L7)	● Tank-frame (without fuel tap and handlebar lock, for 444-01 L6, 01 L7)	● Cadre avec réservoir (sans robinet à essence et serrure, pour 444-01 L6, 01 L7)	1
2	442-10.123	Tankverschluß	Tank cap	Bouchon de réservoir	1
3	442-10.193	Plakette	Plaque	Plaque	2
4	435-10.900	Typschild (unbedingt Fahrgestell-Nr. angeben)	Model plate (indicate frame-No.)	Plaque minéralogique (indiquer le numéro du cadre)	1
—	DIN 1476 2x5	Halbrundkerbnagel	Round-head notched pin	Clou à rainure	2
5	442-10.706	Lenkschloß	Handlebar lock	Serrure de guidon	1
6	434-20.108	Benzinschlauch (4,5x7x115)	Fuel hose (4,5x7x115)	Tuyau à essence (4,5x7x115)	1
7	444-10.130	Benzinhahn kpl.	Fuel tap cpl.	Robinet à essence cpl.	1
8	442-10.903	Schalt Schlüssel	Key for fuel tap	Clef pour robinet à essence	1
9	444-20.601	Kraftstoff-Filter	Fuel filter	Filtre à carburant	1
10	DIN 934 M 8	Sechskantmutter	Hexagon nut	Ecrou à six pans	3
11	DIN 127 B 8	Federring	Spring washer	Rondelle à ressort	3
12	DIN 9021 A 8,4	Scheibe	Washer	Rondelle	8
13	DIN 931 M 8x85	Sechskantschraube	Hexagon bolt	Boulon à six pans	2
14	DIN 931 M 8x65	Sechskantschraube	Hexagon bolt	Boulon à six pans	1
15	444-10.128	Spritzschutz (für Kette)	Mud protector (for chain)	Protecteur de boue (p. chaîne)	1
—	DIN 7971 BZ 4,2x6,5	Zylinderblechschraube	Cylinder bolt	Vis cylindrique	2
16	444-21.601	Radständer	Prop	Béquille	1
17	561-17.111	Sicherungsmutter M 8	Locking nut M 8	Ecrou de retenue M 8	2
18	DIN 9021 A 8,4	Scheibe	Washer	Rondelle	2
19	442-21.114	Ring	Ring	Bague	2
20	DIN 933 M 8x25	Sechskantschraube	Hexagon bolt	Boulon à six pans	2
21	444-21.106	Zugfeder	Draw spring	Ressort de traction	1

● Unbedingt Farbe angeben

● Indicate colour

● Indiquer la couleur

Tankrahmen, Motoraufhängung, Radständer
Tank-frame, engine mounting, centre prop
Cadre avec réservoir, suspension de moteur, béquille

für/for/pour 444-31 L0, 31 L5

423

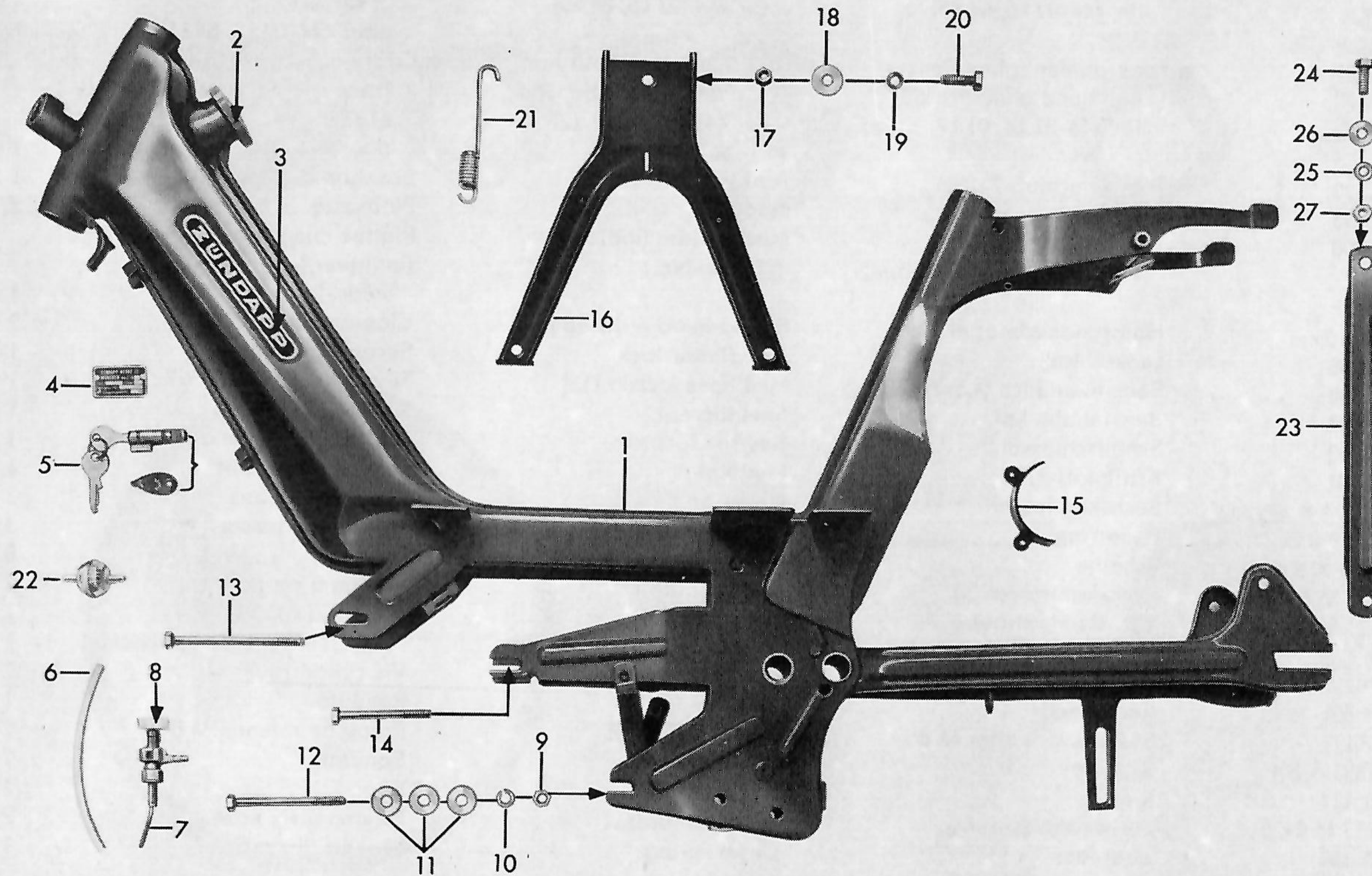


Bild-Nr. Jll.-No. Fig. No.	Bestell-Nr. Order No. No. de commande	Benennung	Description	Désignation	Stück Piece Pièce
1	444-10.902	● Tankrahmen (ohne Benzin- hahn und ohne Schloß)	● Tank-frame (without fuel tap and handlebar lock)	● Cadre avec réservoir (sans robinet à essence et serrure)	1
2	442-10.123	Tankverschluß	Tank cap	Bouchon de réservoir	1
3	442-10.193	Plakette	Plaque	Plaquette	2
4	435-10.900	Typschild (unbedingt Fahrgestell-Nr. angeben)	Model plate (indicate frame-No.)	Plaque à minéralogique (indiquer le numéro du cadre)	1
—	DIN 1476 2x5	Halbrundkerbnagel	Round-head notched pin	Clou à rainure	2
5	442-10.706	Lenkschloß	Handlebar lock	Serrure de guidon	1
6	434-20.108	Benzinschlauch (4,5x7x115)	Fuel hose (4,5x7x115)	Tuyau à essence (4,5x7x115)	1
7	444-10.130	Benzinhahn kpl.	Fuel tap cpl.	Robinet à essence cpl.	1
8	442-10.903	Schalt Schlüssel	Key for fuel tap	Clef pour robinet à essence	1
9	DIN 934 M 8	Sechskantmutter	Hexagon nut	Ecrou à six pans	3
10	DIN 127 B 8	Federring	Spring washer	Rondelle à ressort	3
11	DIN 9021 A 8,4	Scheibe	Washer	Rondelle	9
12	DIN 931 M 8x85	Sechskantschraube	Hexagon bolt	Boulon à six pans	1
13	DIN 931 M 8x100	Sechskantschraube	Hexagon bolt	Boulon à six pans	1
14	DIN 931 M 8x65	Sechskantschraube	Hexagon bolt	Boulon à six pans	1
15	444-10.128	Spritzschutz (für Kette)	Mud protector (for chain)	Protecteur de boue (p. chaîne)	1
—	DIN 7971 BZ 4,2x6,5	Zylinderblechschraube	Cylinder bolt	Vis cylindrique	2
16	444-21.601	Radständer	Prop	Béquille	1
17	561-17.111	Sicherungsmutter M 8	Locking nut M 8	Ecrou de retenue M 8	2
18	DIN 9021 A 8,4	Scheibe	Washer	Rondelle	2
19	442-21.114	Ring	Ring	Bague	2
20	DIN 933 M 8x25	Sechskantschraube	Hexagon bolt	Boulon à six pans	2
21	444-21.106	Zugfeder	Draw spring	Ressort de traction	1
22	444-20.601	Kraftstoff-Filter	Fuel filter	Filtre à carburant	1
23	444-14.604	● Strebe	● Bar	● Barre	2
24	DIN 933 M 8x20	Sechskantschraube	Hexagon bolt	Boulon à six pans	4
25	DIN 127 B 8	Federring	Spring washer	Rondelle à ressort	4
26	422-14.183	Scheibe	Washer	Rondelle	4
27	DIN 934 M 8	Sechskantmutter	Hexagon nut	Ecrou à six pans	2
		● Unbedingt Farbe angeben	● Indicate colour	● Indiquer la couleur	

Sattel, Bügel, Gepäckträger, Werkzeugsatz, Spiegel
Saddle, strap, luggage-carrier, tool set, mirror
Selle, étrier, porte-bagages, outillage, miroir

349

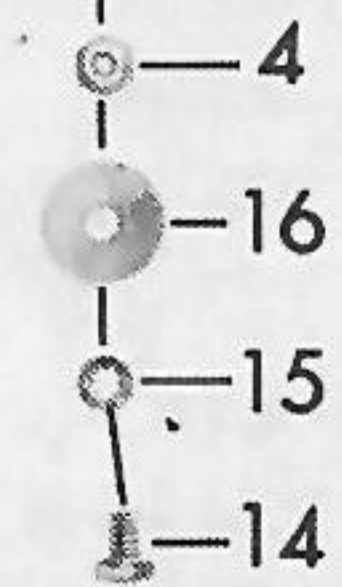
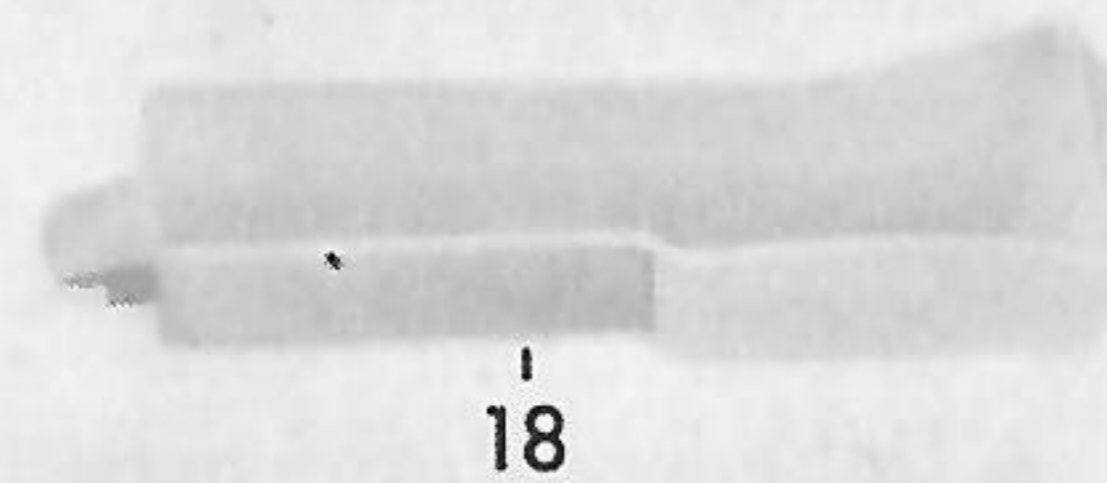
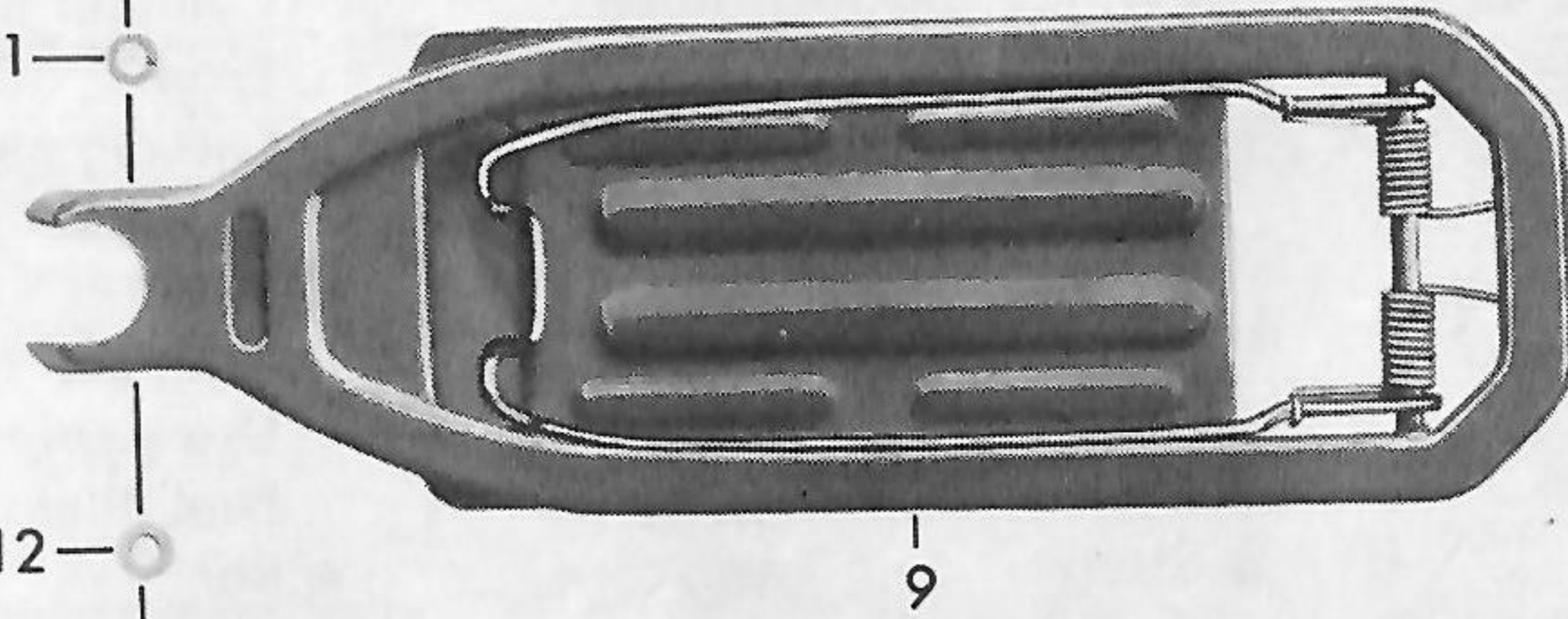
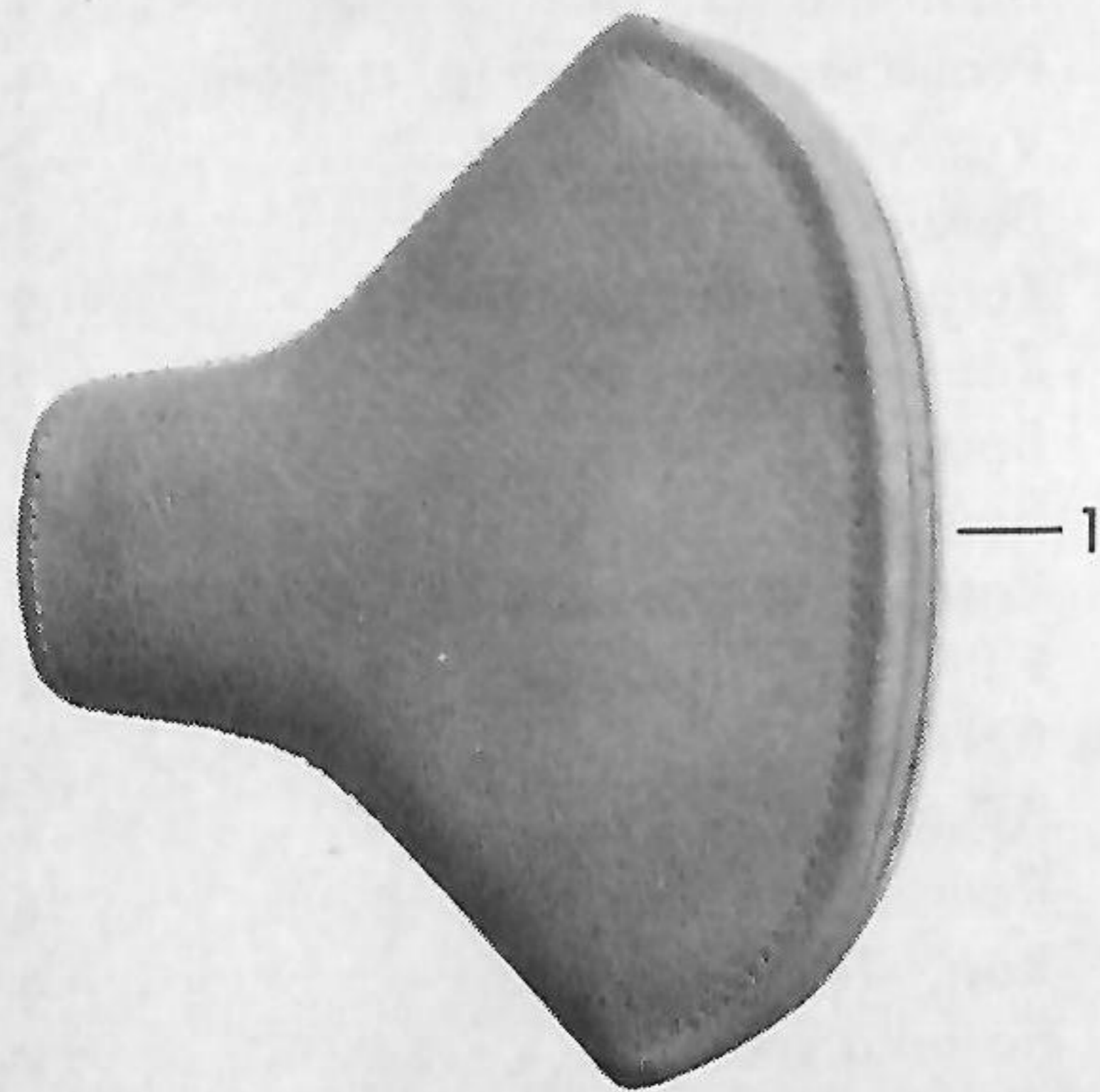
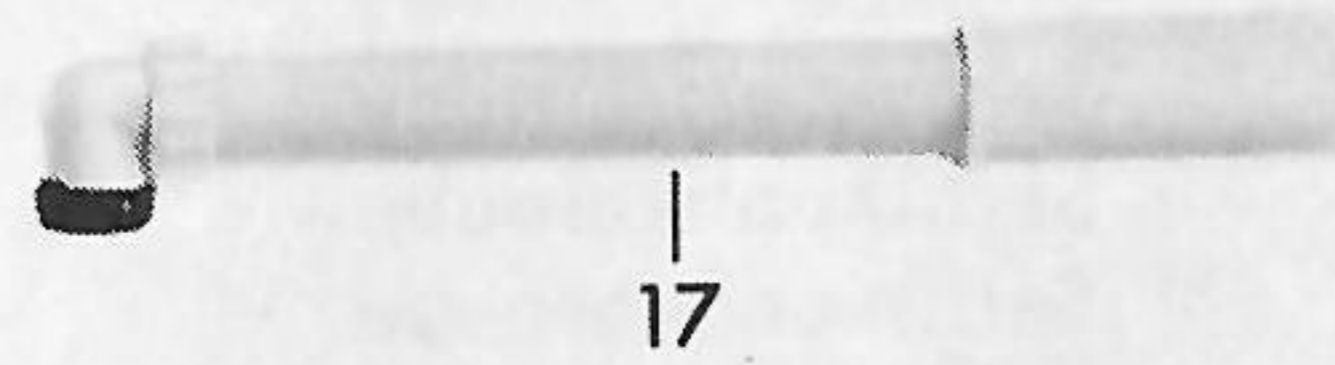
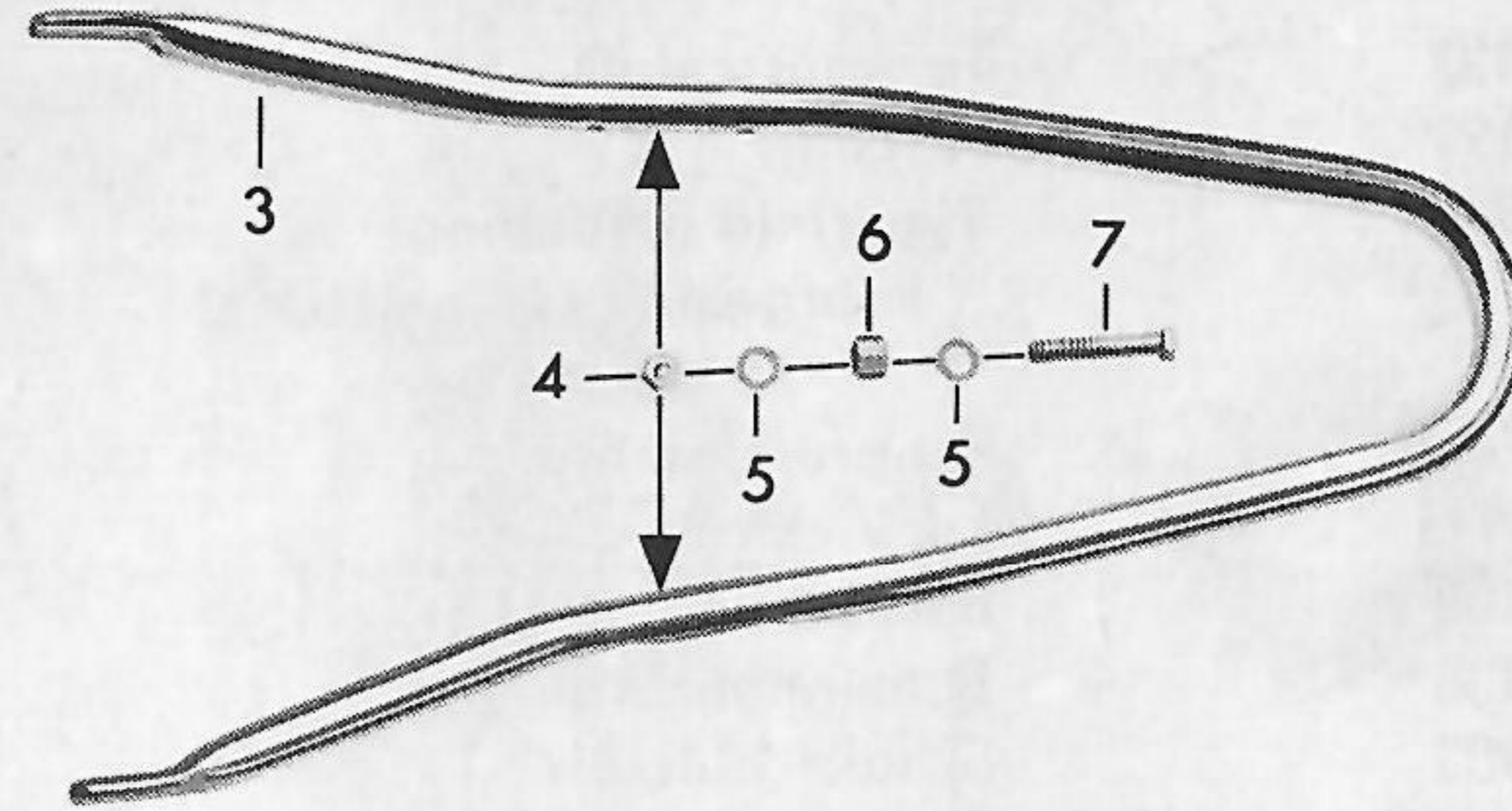
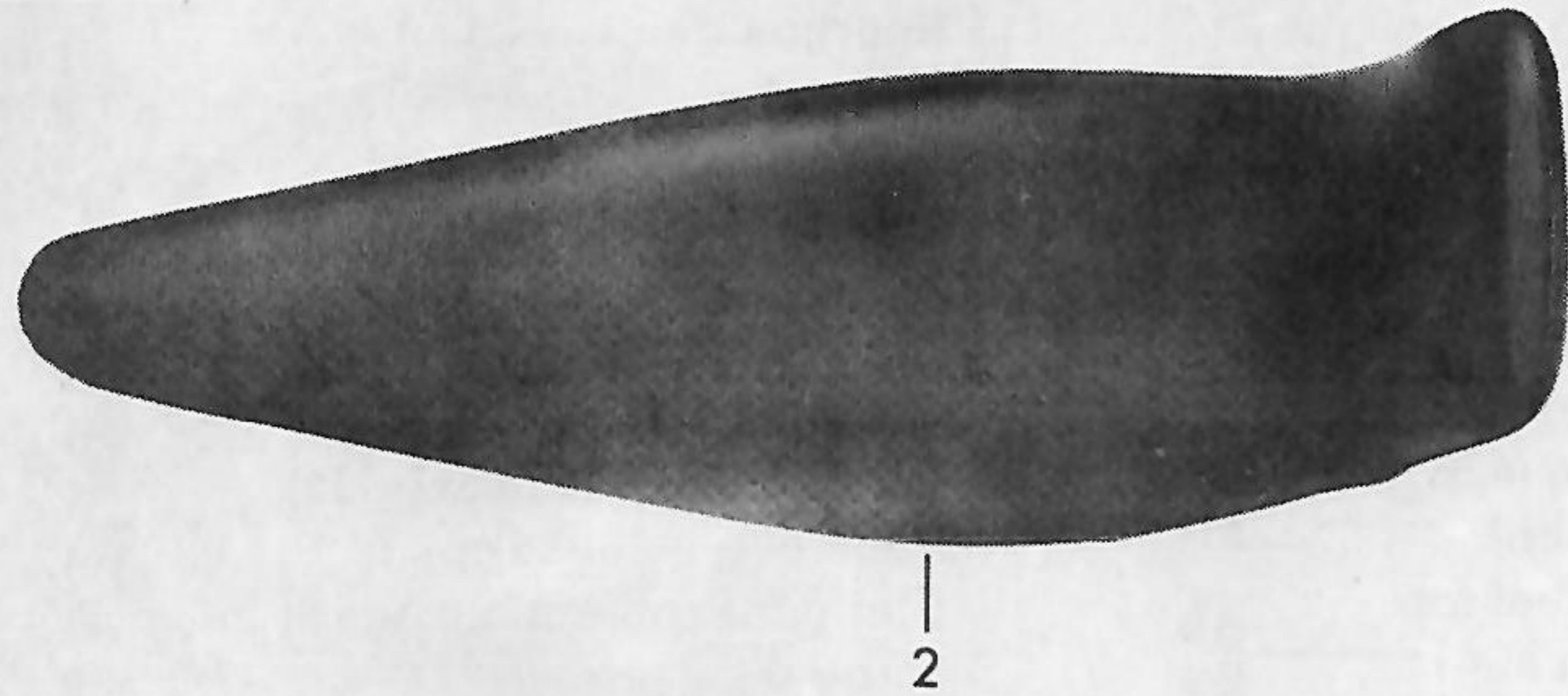


Bild-Nr. Jll.-No. Fig. No.	Bestell-Nr. Order No. No. de commande	Benennung	Description	Désignation	Stück Piese Pièce
1	444-21.602	Sattel	Saddle	Selle	1
2	444-21.603	● Sattel	● Saddle	● Selle	1
3	444-21.901	● Bügel	● Strap	● Etrier	1
4	DIN 934 M 6	● Sechskantmutter	● Hexagon nut	● Ecrou à six pans	2
5	DIN 6797 A 6,4	● Zahnscheibe	● Toothed washer	● Rondelle dentée	2
6	444-21.108	● Distanzrohr	● Spacer tube	● Tube d'écartement	2
7	DIN 931 M 6x35	● Sechskantschraube	● Hexagon bolt	● Boulon à six pans	2
8	442-21.123	Sattelrohr	Saddle tube	Tube de selle	1
9	444-21.900	Gepäckträger kpl. Farbe angeben	Luggage-carrier cpl. Indicate colour	Porte-bagages cpl. Indiquer la couleur	1
10	DIN 934 M 8	Sechskantmutter	Hexagon nut	Ecrou à six pans	1
11	DIN 6797 A 8,4	Federring	Spring washer	Rondelle à ressort	1
12	DIN 125 A 8,4	Scheibe	Washer	Rondelle	2
13	DIN 931 M 8x60	Sechskantschraube	Hexagon bolt	Boulon à six pans	1
14	DIN 85 AM 6x10	Linsenschraube	Lens-head screw	Vis à tête lentiforme	2
15	DIN 6797 J 6,4	Zahnscheibe	Toothed washer	Rondelle dentée	2
16	1301 z 1019	Scheibe 6,2x22x1 mm	Washer 6,2x22x1 mm	Rondelle 6,2x22x1 mm	2
17	444-20.600	Luftpumpe	Air pump	Pompe à air	1
18	444-20.100	Werkzeugkasten	Tool box	Boîte à outils	1
—	442-20.700	Werkzeugsatz	Tool set	Jeu d'outils	1
—	2021 z 23	Steckschlüssel SW 10/11	Box spanner SW 10/11	Clé à douille SW 10/11	1
—	251-09.100	Kerzenschlüssel SW 21	Box spanner SW 21	Clé à douille SW 21	1
—	432-21.711	Rückblickspiegel!	Rear view mirror	Rétroviseur	1
—	432-21.900	Spiegelglas	Mirror glass	Miroir	1
—	400-17.610	Glocke	Bell	Cloche	1
—	—	Einzelteile für Spannbügel	Component parts for clamping strap	Pièces à part pour etrier de tension	
—	444-21.104	Spannbügel	Clamping strap	Etrier de tension	1
—	442-21.117	Bolzen	Bolt	Tourillon	1
—	444-21.102	Drehfeder links	Torsion spring left	Ressort de torsion gauche	1
—	444-21.103	Drehfeder rechts	Torsion spring right	Ressort de torsion droit	1
		● Nur für 444-04 L0, 04 L5 High Riser	● Only for 444-04 L0, 04 L5 High Riser	● Seulement pour 444-04 L0, 04 L5 High Riser	

Treteinrichtung, Ketten
Pedal system, chain
Système de pédales, chaîne

für/for/pour 444-01 L0, 01 L1, 02 L0, 04 L0, 31 L0

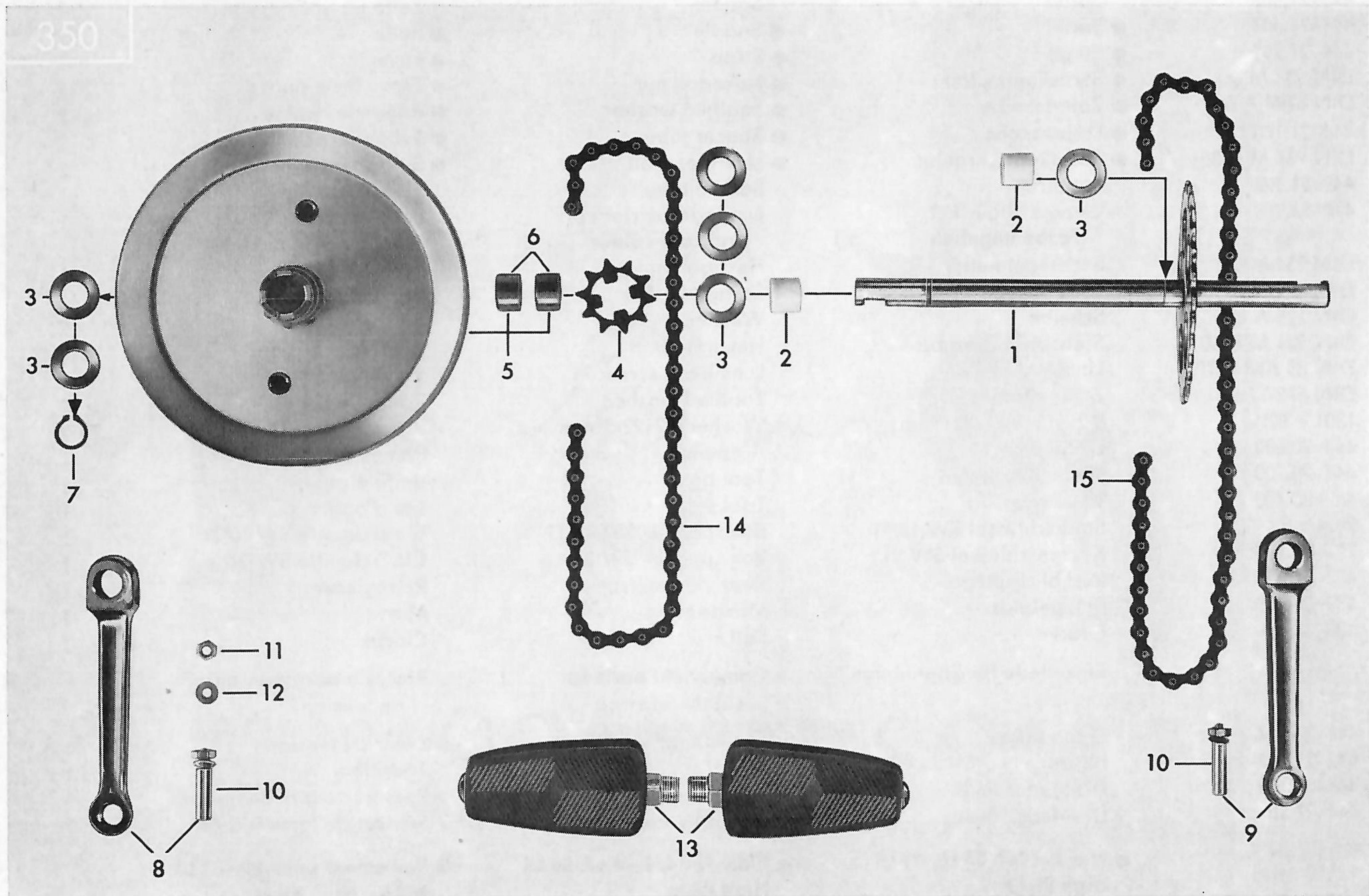


Bild-Nr. Jll.-No. Fig. No.	Bestell-Nr. Order No. No. de commande	Benennung	Description	Désignation	Stück Piece Pièce
1	444-11.604	Tretlagerachse 20 Zähne	Pedal axle 20 teeth	Axe de pédalier 20 dents	1
2	517-11.108	Gleitlager	Sliding bearing	Palier lisse	2
3	444-11.105	Scheibe 16,2x28x0,5 mm	Washer 16,2x28x0,5 mm	Rondelle 16,2x28x0,5 mm	8
4	444-11.101	Kettenritzel 10 Zähne für 444-02 L0, 04 L0, 31 L0	Chain pinion 10 teeth for 444-02 L0, 04 L0, 31 L0	Pignon de chaîne 10 dents pour 444-02 L0, 04 L0, 31 L0	1
4	444-11.107	Kettenritzel 11 Zähne für 444-01 L0, 01 L1	Chain pinion 11 teeth for 444-01 L0, 01 L1	Pignon de chaîne 11 dents pour 444-01 L0, 01 L1	1
5	444-11.701	Riemenscheibe kpl.	Pulley cpl.	Poulie cpl.	1
6	444-11.601	Nadelhülse 16x22x14 mm	Needle sleeve 16x22x14 mm	Douille à aiguille 16x22x14 mm	2
7	DIN 471 16x1,5	Sicherungsring	Retaining ring	Bague de retenue	1
—	444-11.110	Büchse 16,5x24x21,3 mm	Bush 16,5x24x21,3 mm	Douille 16,5x24x21,3 mm	1
8	442-11.123	Tretarm links kpl.	Pedal spindle left cpl.	Bras de pédale gauche cpl.	1
9	444-11.109	Tretarm rechts kpl.	Pedal spindle right cpl.	Bras de pédale droit cpl.	1
10	400-11.900	Spannkeil kpl.	Clamping cotter cpl.	Clavette de serrage cpl.	2
11	DIN 934 M 6	Sechskantmutter	Hexagon nut	Ecrou à six pans	2
12	DIN 125 A 6,4	Scheibe	Washer	Rondelle	2
13	400-11.901	Pedal links und rechts	Pedal 1 set	Pédale 1 jeu	1
14	444-18.702	Kette 1/2"x3/16", 86 Glieder für 444-02 L0, 04 L0, 31 L0	Chain 1/2"x3/16", 86 links for 444-02 L0, 04 L0, 31 L0	Chaîne 1/2"x3/16", 86 maillons pour 444-02 L0, 04 L0, 31 L0	1
14	444-18.701	Kette 1/2"x3/16", 88 Glieder für 444-01 L0, 01 L1	Chain 1/2"x3/16", 88 links for 444-01 L0, 01 L1	Chaîne 1/2"x3/16", 88 maillons pour 444-01 L0, 01 L1	1
15	444-18.704	Kette 1/2"x1/8", 74 Glieder für 444-02 L0, 04 L0, 31 L0	Chain 1/2"x1/8", 74 links for 444-02 L0, 04 L0, 31 L0	Chaîne 1/2"x1/8", 74 maillons pour 444-02 L0, 04 L0, 31 L0	1
15	444-18.707	Kette 1/2"x1/8", 76 Glieder für 444-01 L0, 01 L1	Chain 1/2"x1/8", 76 links for 444-01 L0, 01 L1	Chaîne 1/2"x1/8", 76 maillons pour 444-01 L0, 01 L1	1
—	432-18.900	Kettenschloß für Kette 1/2"x3/16"	Chain lock for chain 1/2"x3/16"	Serrure de chaîne pour chaîne 1/2"x3/16"	1
—	444-18.900	Kettenschloß für Kette 1/2"x1/8"	Chain lock for chain 1/2"x1/8"	Serrure de chaîne pour chaîne 1/2"x1/8"	1

Treteinrichtung, Ketten
Pedal system, chain
Système de pédales, chaîne

für/for/pour 444-01 L6, 01 L7, 02 L5, 04 L5, 31 L5

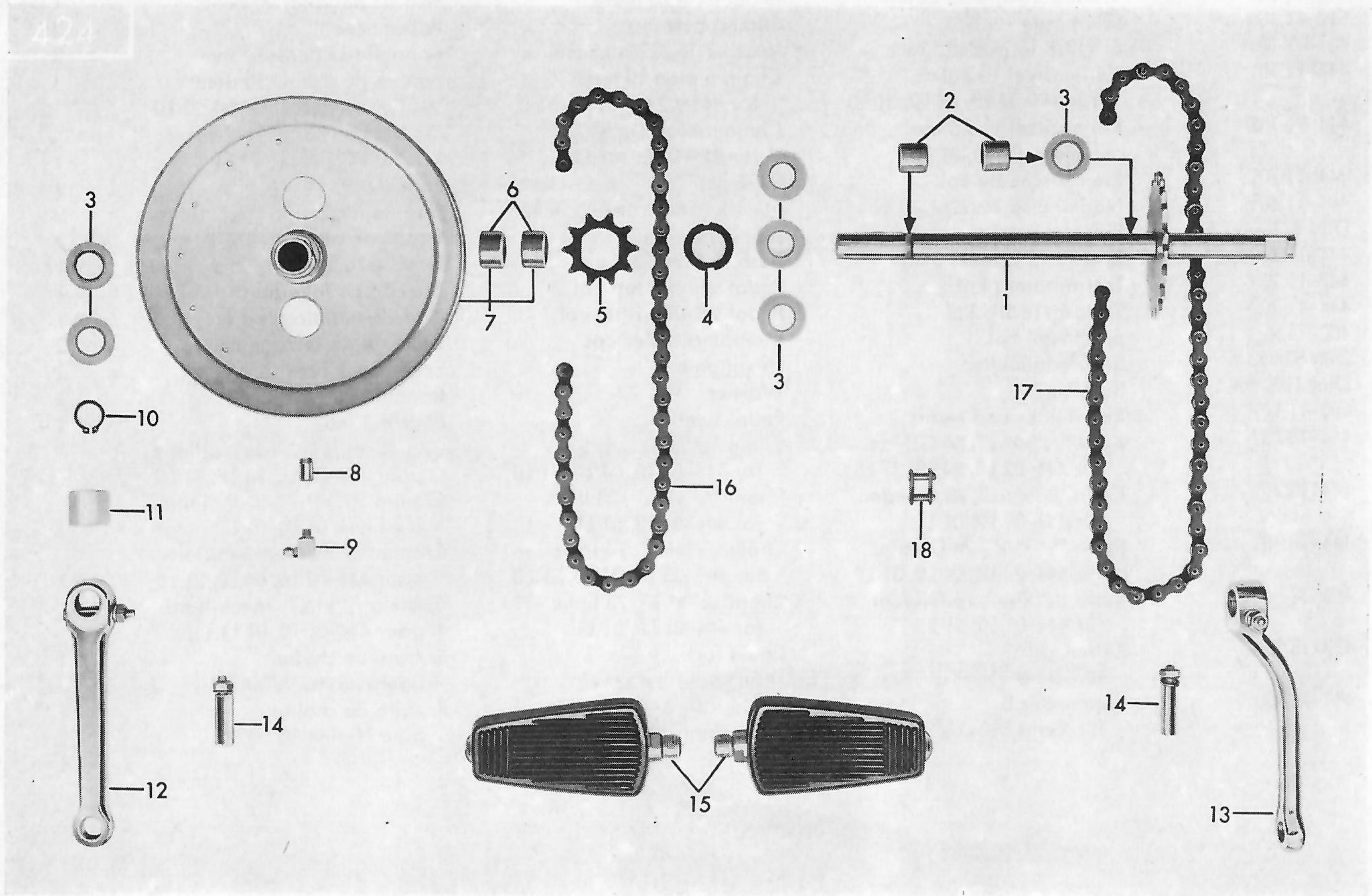


Bild-Nr. Jll.-No. Fig. No.	Bestell-Nr. Order No. No. de commande	Benennung	Description	Désignation	Stück Piece Pièce
1	444-11.604	Tretlagerachse 20 Zähne	Pedal axle 20 teeth	Axe de pédalier 20 dents	1
2	444-11.123	Lagerbuchse ϕ 16	Bearing bush ϕ 16	Coussinet ϕ 16	2
3	444-11.105	Scheibe 16,2x28x0,5	Washer 16,2x28x0,5	Rondelle 16,2x28x0,5	8
4	444-11.119	Nutmutter M 22x1	Nut M 22x1	Ecrou M 22x1	1
5	444-11.118	Kettenritzel 10 Zähne für 444-02 L5, 04 L5, 31 L5	Chain pinion 10 teeth for 444-02 L5, 04 L5, 31 L5	Pignon de chaîne 10 dents pour 444-02 L5, 04 L5, 31 L5	1
5	444-11.122	Kettenritzel 11 Zähne für 444-01 L6, 01 L7	Chain pinion 11 teeth for 444-01 L6, 01 L7	Pignon de chaîne 11 dents pour 444-01 L6, 01 L7	1
6	444-11.601	Nadelhülse 16x22x14	Needle sleeve 16x22x14	Douille à aiguille 16x22x14	2
7	444-11.608	Riemenscheibe kpl.	Pulley cpl.	Poulie cpl.	1
8	444-11.116	Nippel	Nipple	Nipple	1
9	DIN 71412 CM 6	Kegelschmiernippel	Conical grease nipple	Nipple de graissage conique	1
10	DIN 471 16x1,5	Sicherungsring	Retaining ring	Bague de retenue	1
11	444-11.110	Buchse ϕ 16,5	Bush ϕ 16,5	Douille ϕ 16,5	1
12	442-11.123	Tretarm links kpl.	Pedal spindle left cpl.	Bras de pédale gauche cpl.	1
13	444-11.109	Tretarm rechts kpl.	Pedal spindle right cpl.	Bras de pédale droit cpl.	1
14	400-11.900	Spannkeil kpl.	Clamping cotter cpl.	Clavette de serrage cpl.	2
15	400-11.901	Pedal li. u. re. (1 Satz)	Pedal (1 set)	Pédale (1 jeu)	1
16	444-18.702	Kette $1/2'' \times 3/16''$, 86 Glieder für 444-02 L5, 04 L5, 31 L5	Chain $1/2'' \times 3/16''$, 86 links for 444-02 L5, 04 L5, 31 L5	Chaîne $1/2'' \times 3/16''$, 86 maillons pour 444-02 L5, 04 L5, 31 L5	1
16	444-18.701	Kette $1/2'' \times 3/16''$, 88 Glieder für 444-01 L6, 01 L7	Chain $1/2'' \times 3/16''$, 88 links for 444-01 L6, 01 L7	Chaîne $1/2'' \times 3/16''$, 88 maillons pour 444-01 L6, 01 L7	1
17	444-18.704	Kette $1/2'' \times 1/8''$, 74 Glieder für 444-02 L5, 04 L5, 31 L5	Chain $1/2'' \times 1/8''$, 74 links for 444-02 L5, 04 L5, 31 L5	Chaîne $1/2'' \times 1/8''$, 74 maillons pour 444-02 L5, 04 L5, 31 L5	1
17	444-18.707	Kette $1/2'' \times 1/8''$, 76 Glieder für 444-01 L6, 01 L7	Chain $1/2'' \times 1/8''$, 76 links for 444-01 L6, 01 L7	Chaîne $1/2'' \times 1/8''$, 76 maillons pour 444-01 L6, 01 L7	1
18	432-18.900	Kettenschloß $1/2'' \times 3/16''$	Chain lock $1/2'' \times 3/16''$	Serrure de chaîne $1/2'' \times 3/16''$	1
18	444-18.900	Kettenschloß $1/2'' \times 1/8''$	Chain lock $1/2'' \times 1/8''$	Serrure de chaîne $1/2'' \times 1/8''$	1

Teleskopgabel, Lenkungslager
 Telescopic fork, handlebar bearing
 Fourche télescopique, palier de direction

für/for/pour 444-01 L0, 01 L1, 01 L6, 01 L7, 02 L5, 04 L5

326

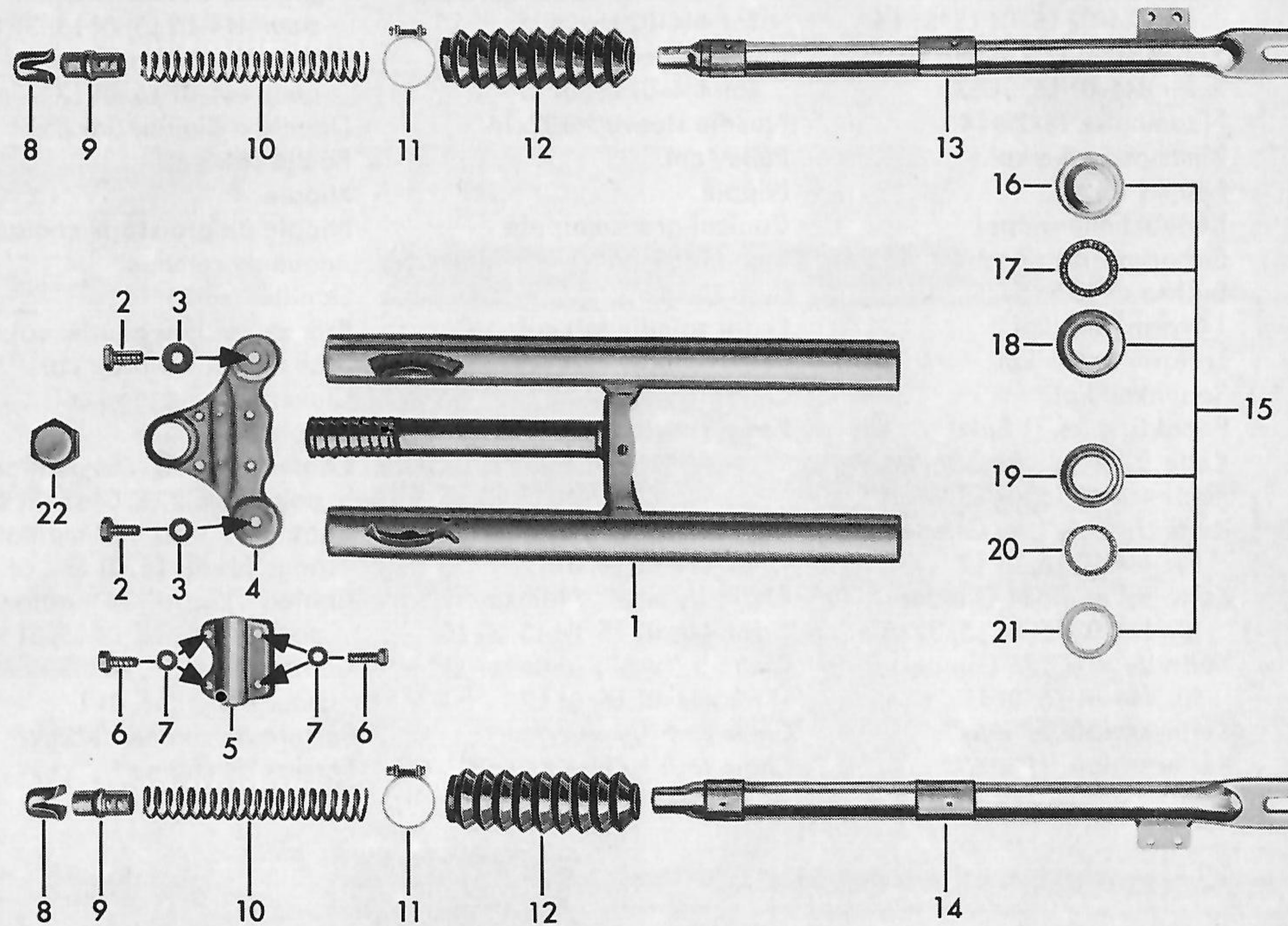


Bild-Nr. Ill.-No. Fig.No.	Bestell-Nr. Order No. No. de commande	Benennung	Description	Désignation	Stück Pièce Pièce
—	442-12.901	● Teleskopgabel kpl.	● Telescopic fork cpl.	● Fourche télescopique cpl.	1
1	442-12.629	● Teleskopgabel unmontiert	● Telescopic fork unass.	● Fourche télescopique nue	1
2	442-12.149	Schraube	Screw	Boulon	2
3	442-12.148	Scheibe	Washer	Rondelle	2
4	442-12.626	● Gabelverbindung	● Fork connection	● Joint de fourche	1
5	442-13.150	● Lenkerschelle	● Handlebar clip	● Collier de guidon	1
6	DIN 933 M 6x22	Sechskantschraube	Hexagon bolt	Boulon à six pans	4
7	DIN 6797 J 6,4	Zahnscheibe	Toothed washer	Rondelle dentée	4
8	442-12.146	Kappe	Cap	Capuchon	2
—	561-17.102	Scheibe 10,5x26x3 mm	Washer 10,5x26x3 mm	Rondelle 10,5x26x3 mm	2
9	442-12.630	Federträger	Spring support	Support de ressort	2
10	442-12.144	Druckfeder	Compression spring	Ressort de pression	2
11	514-10.710	Schlauchbinder S 33/9 mm	Hose strap S 33/9 mm	Collier de tuyau S 33/9 mm	2
12	442-12.152	Faltenbalg	Rubber bellow	Soufflet en caoutchouc	2
13	442-12.627	Telegabelrohr links (verchromt)	Telescopic fork tube left (chromium-plated)	Tube de fourche gauche (chromé)	1
14	442-12.628	Telegabelrohr rechts (verchromt)	Telescopic fork tube right (chromium-plated)	Tube de fourche droit (chromé)	1
15	561-13.704	Steuersatz	Bearing bowl set	Jeu de palier p. direction	1
16	561-13.109	Stellring	Adjuster ring	Bague de réglage	1
17	M 1421 k 57	Käfigring	Cage ring	Bague de cage	1
18	400-13.100	Lagerschale oben	Bearing bush top	Coussinet haut	1
19	423-13.160	Lagerschale unten	Bearing bush bottom	Coussinet bas	1
20	423-13.157	Käfigring	Cage ring	Bague de cage	1
21	423-13.105	Laufring	Bearing race	Bague à billes	1
22	520-12.143	Verschlußmutter	Locking nut	Ecrou de serrage	1
—	442-13.111	Scheibe 26x37,8x1,5 mm (für Verschlußmutter)	Washer 26x37,8x1,5 mm (for locking nut)	Rondelle 26x37,8x1,5 mm (pour écrou de serrage)	1
—	444-13.102	Lenkeranschlag	Handlebar stop	Arrêt de guidon	1

● **Unbedingt Farbe angeben**

● **Indicate colour**

● **Indiquer la couleur**

Teleskopgabel, Lenkungslager
Telescopic fork, handlebar bearing
Fourche télescopique, palier de direction

für/for/pour 444-02 L0, 04 L0, 31 L0, 31 L5

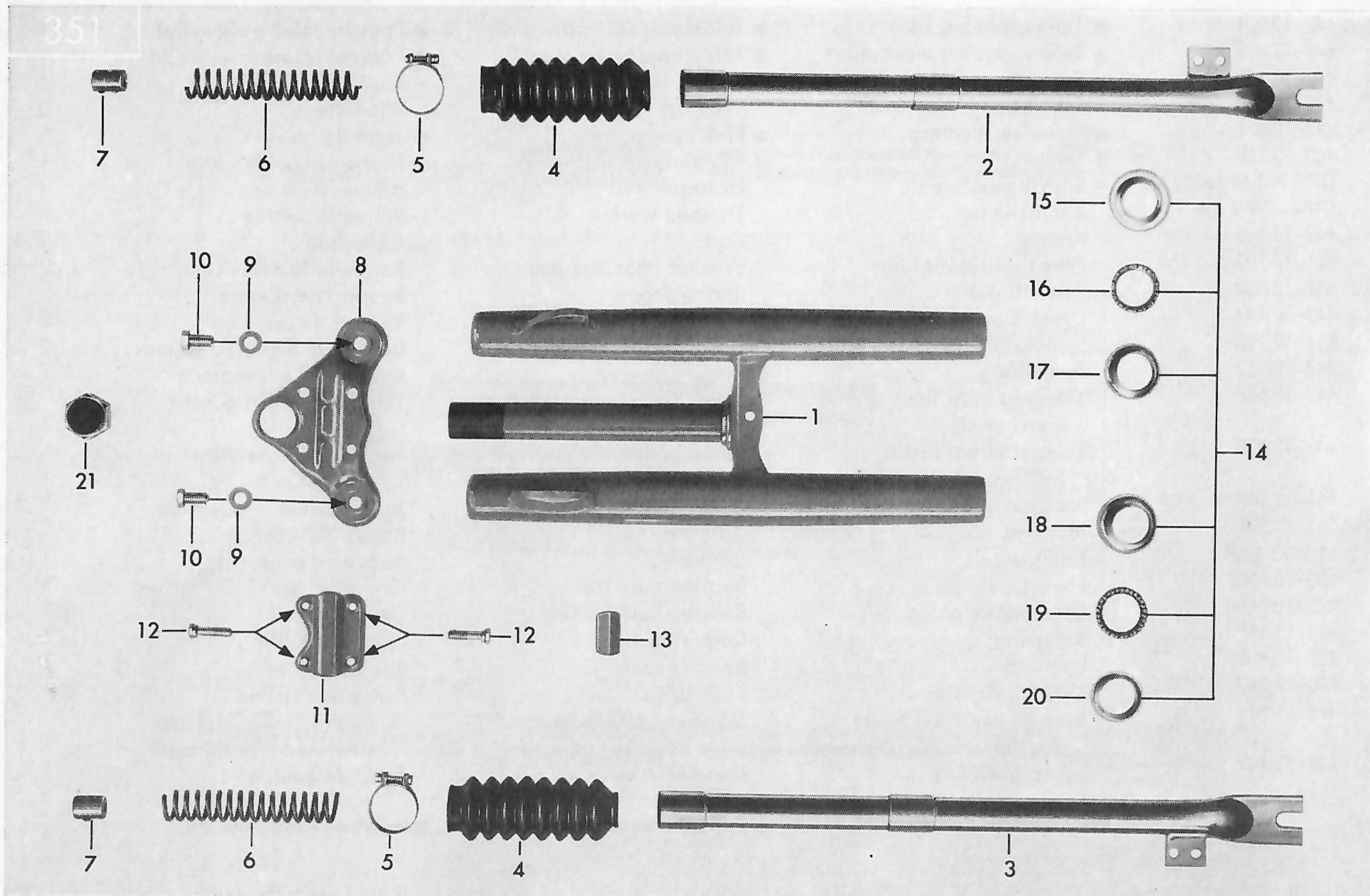


Bild-Nr. Jll.-No. Fig.No.	Bestell-Nr. Order No. No. de commande	Benennung	Description	Désignation	Stück Piese Pièce
—	444-12.702	● Teleskopgabel kpl.	● Telescopic fork cpl.	● Fourche télescopique cpl.	1
1	444-12.601	● Teleskopgabel unmontiert	● Telescopic fork unass.	● Fourche télescopique nue	1
2	444-12.603	Gabelholm links	Telescopic fork tube left	Tube de fourche gauche	1
3	444-12.604	Gabelholm rechts	Telescopic fork tube right	Tube de fourche droit	1
4	442-12.152	Faltenbalg	Rubber bellow	Soufflet en caoutchouc	2
5	514-10.710	Klemmschelle S 33/9 mm	Hose strap S 33/9 mm	Collier de tuyau S 33/9 mm	2
6	444-12.101	Druckfeder	Compression spring	Ressort de pression	2
7	444-12.100	Federträger	Spring support	Support de ressort	2
8	444-12.609	● Gabelverbindung	● Fork connection	● Joint de fourche	1
9	DIN 125 A 8,4	Scheibe	Washer	Rondelle	2
10	DIN 933 M 8x16	Sechskantschraube	Hexagon bolt	Boulon à six pans	2
11	444-13.100	Lenkerschelle	Handlebar clip	Collier de guidon	1
12	444-12.105	Sechskantschraube	Hexagon bolt	Boulon à six pans	4
13	444-13.102	Lenkeranschlag	Handlebar stop	Arrêt de guidon	1
14	561-13.704	Lenkungslagersatz	Bearing bowl set	Jeu de palier pour direction	1
15	561-13.109	Stellring	Adjuster ring	Bague de réglage	1
16	M 1421 k 57	Käfigring	Cage ring	Bague de cage	1
16	400-13.100	Lagerschale oben	Bearing bush top	Coussinet haut	1
18	423-13.160	Lagerschale unten	Bearing bush bottom	Coussinet bas	1
19	423-13.157	Käfigring	Cage ring	Bague de cage	1
20	423-13.105	Lauftring	Bearing race	Bague de roulement à billes	1
21	520-12.143	Verschlussmutter	Locking nut	Ecrou de serrage	1
—	267-05.339	Scheibe 26,2x31x0,5 mm (für Verschlussmutter)	Washer 26,2x31x0,5 mm (for locking nut)	Rondelle 26,2x31x0,5 mm (pour écrou de serrage)	1

● **Unbedingt Farbe angeben**

● **Indicate colour**

● **Indiquer la couleur**

Hinterradschwinge, Verkleidung, Federbein, Führungsrolle
Rear fork, casing, spring unit, tension roller
Fourche de roue AR, carénage, jambe à ressort rouleau de tension

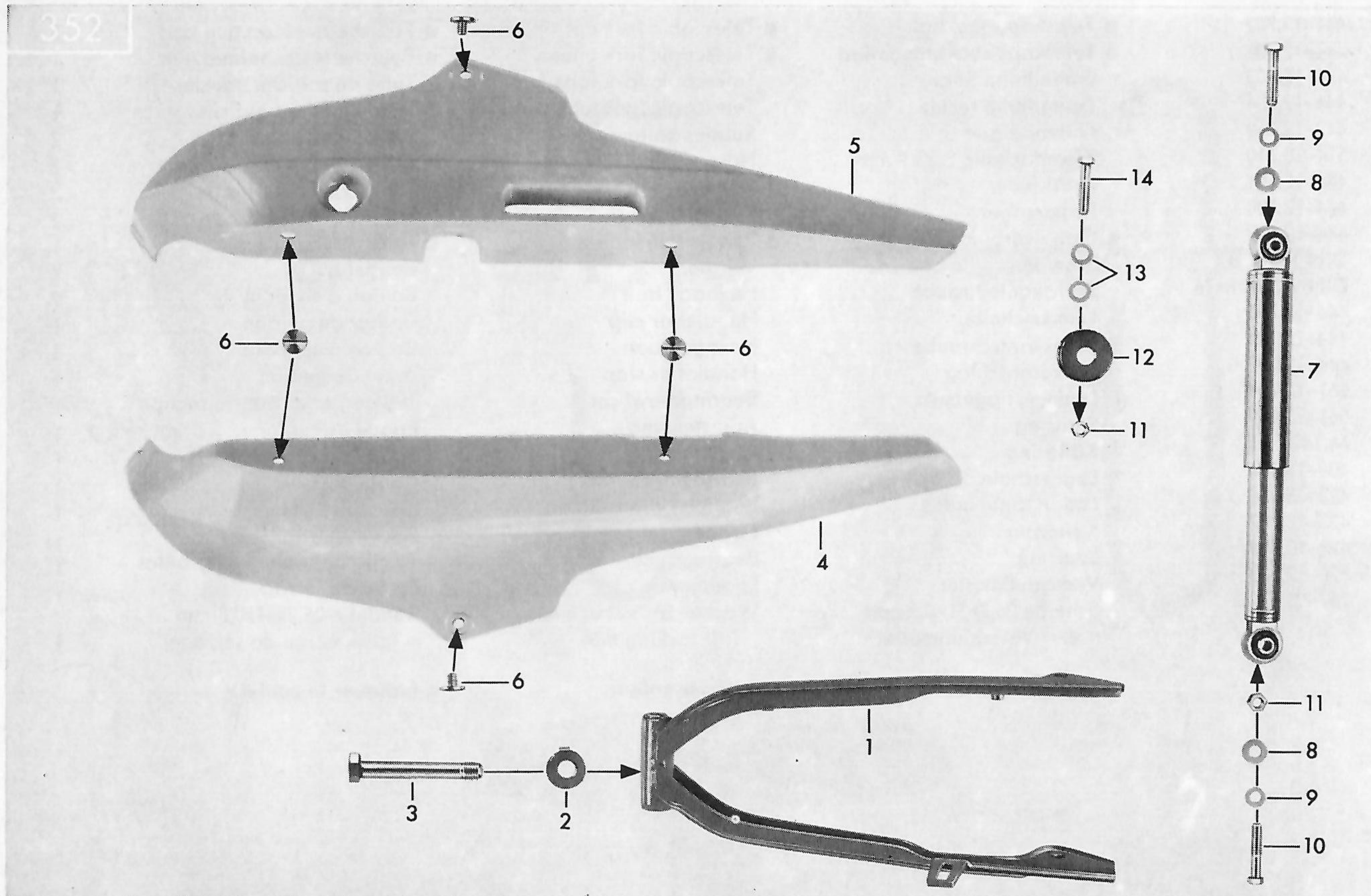


Bild-Nr. Ill.-No. Fig. No.	Bestell-Nr. Order No. No. de commande	Benennung	Description	Désignation	Stück Pièce Pièce
1	444-14.608	● Hinterradschwinge (unbedingt Farbe angeben)	● Rear fork (indicate colour)	● Fourche de roue AR (indique la couleur)	1
—	434-10.129	● Lagerbuchse	● Bearing bush	● Coussinet	2
2	444-14.108	● Sicherungsblech	● Retaining plate	● Plaque de retenue	1
3	444-14.103	● Sechskantschraube	● Hexagon bolt	● Boulon à six pans	1
4	444-14.109	Verkleidung links (grau)	Fairing left (grey)	Carénage gauche (gris)	1
—	444-14.119	Verkleidung links (schwarz) Nur für 444-04 L0, 04 L5	Fairing left (black) Only for 444-04 L0, 04 L5	Carénage gauche (noir) Seul. pour 444-04 L0, 04 L5	1
5	444-14.110	Verkleidung rechts (grau)	Fairing right (grey)	Carénage droit (gris)	1
—	444-14.120	Verkleidung rechts (schwarz) Nur für 444-04 L0, 04 L5	Fairing right (black) Only for 444-04 L0, 04 L5	Carénage droit (noir) Seul. pour 444-04 L0 04 L5	1
6	DIN 933 M 6x12	Sechskantschraube	Hexagon bolt	Boulon à six pans	4
6	DIN 933 M 6x16	Sechskantschraube	Hexagon bolt	Boulon à six pans	2
—	DIN 9021 A 6,4	Scheibe	Washer	Rondelle	6
7	444-14.700	● Federbein kpl.	● Spring unit cpl.	● Jambe à ressort cpl.	2
8	422-14.183	Scheibe	Washer	Rondelle	8
9	DIN 127 B 8	Federring	Spring washer	Rondelle à ressort	5
10	DIN 932 M 8x42x22	● Sechskantschraube	● Hexagon bolt	● Boulon à six pans	4
11	DIN 934 M 8	Sechskantmutter	Hexagon nut	Ecrou de tension	5
12	439-18.105	Führungsrolle	Tension roller	Rouleau de tension	1
13	DIN 125 A 8,4	Scheibe	Washer	Rondelle	2
14	DIN 933 M 8x35	Sechskantschraube	Hexagon bolt	Boulon à six pans	1
		● Nicht für 444-31 L0, 31 L5	● Not for 444-31 L0, 31 L5	● Pas pour 444-31 L0, 31 L5	

Vorderrad
Front wheel
Roue AV

339

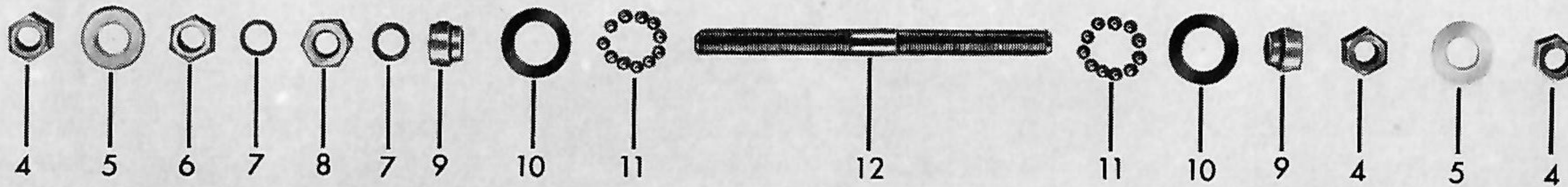
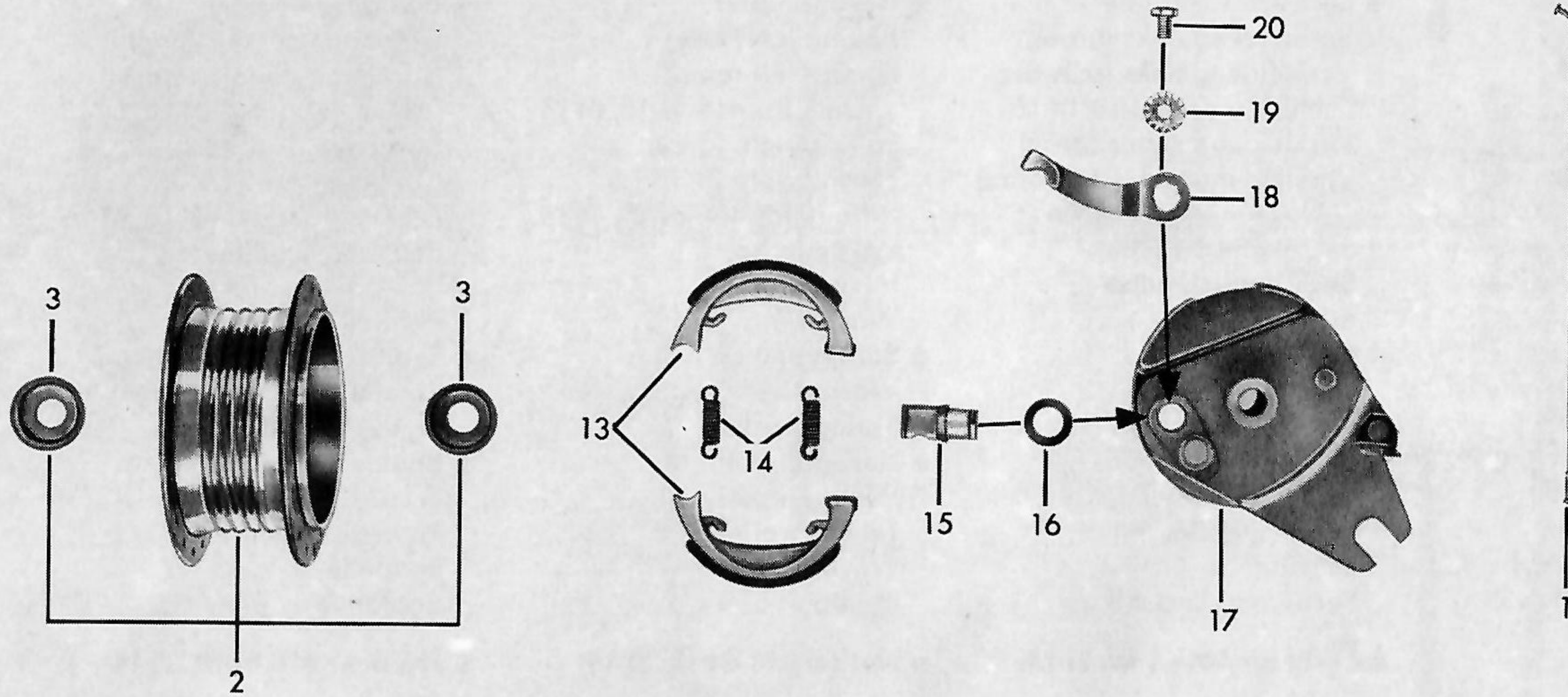
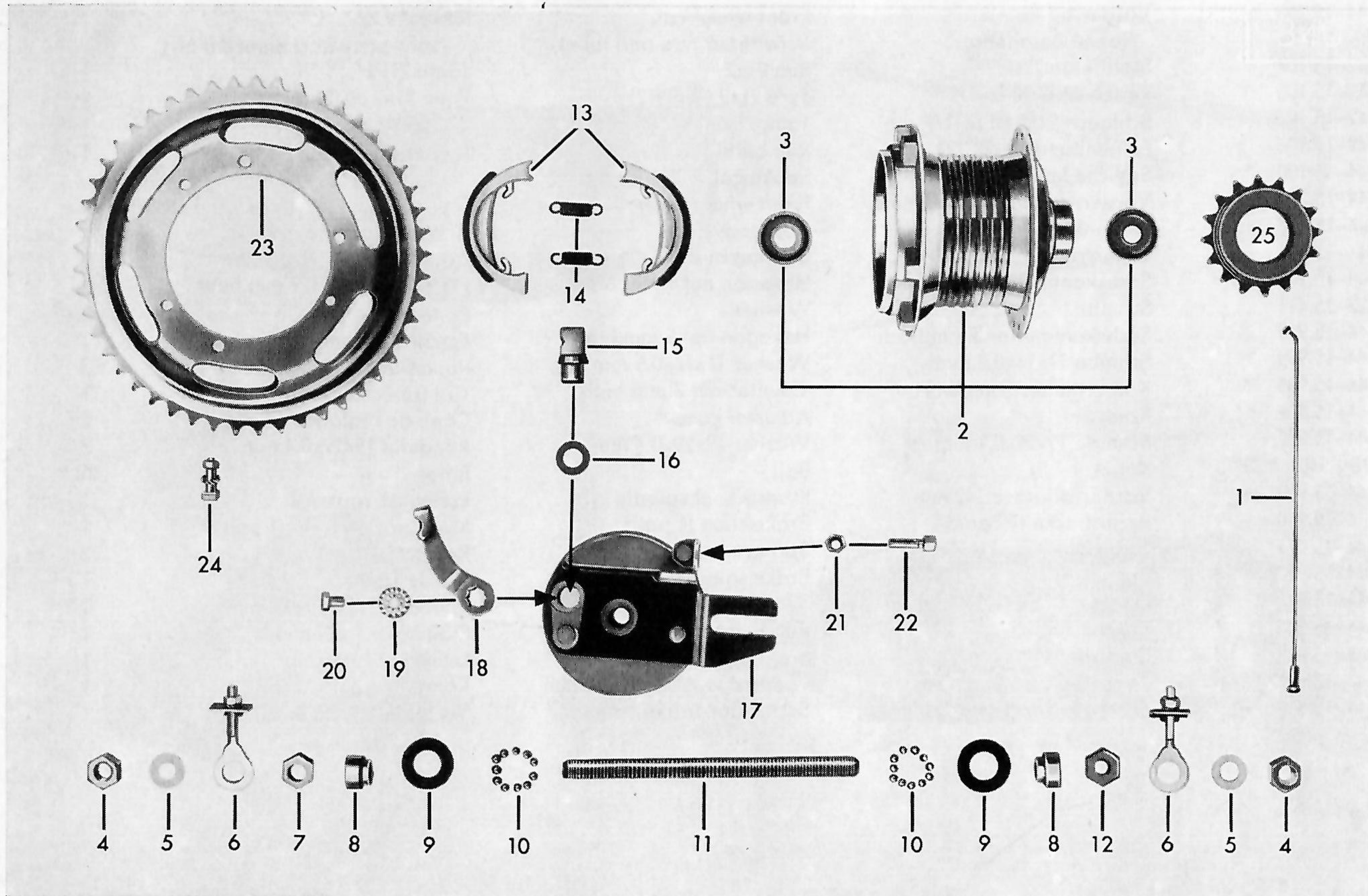


Bild-Nr. Jll.-No. Fig.No.	Bestell-Nr. Order No. No. de commande	Benennung	Description	Désignation	Stück Piece Pièce
—	444-15.703	Vorderrad kpl. (ohne Bereifung)	Front wheel cpl. (without tyre and tube)	Roue AV cpl. (sans pneu ni chambre à air)	1
—	442-15.104	Stahlfelge 21x2"	Rim 21x2"	Jante 21x2"	1
—	442-15.105	Reifen 21x2,00 (2-17)	Tyre 21x2,00 (2-17)	Pneu 21x2,00 (2-17)	1
—	442-15.107	Schlauch 21x2,00 (2-17)	Tube 21x2,00 (2-17)	Chambre à air (2-17)	1
—	442-15.106	Felgenband 20-22"/21	Rim band 20-22"/21	Ruban protecteur pour jante	1
1	444-15.100	Speiche kpl. M 3x189 mm	Spoke cpl. M 3x189 mm	Rayon cpl. M 3x189 mm	36
—	444-15.700	Vorderradnabe kpl. 80 mm ϕ	Front wheel hub cpl. ϕ 80 mm	Moyeu de roue AV cpl. ϕ 80 mm	1
2	444-15.900	Nabenkörper	Hub body	Corps de moyeu	1
3	444-15.901	Lagerschale	Bearing bush	Coussinet	2
4	444-15.902	Sechskantmutter 9 mm hoch	Hexagon nut 9 mm high	Ecrou à six pans 9 mm haut	3
5	423-15.411	Scheibe	Washer	Rondelle	2
6	444-15.903	Sechskantmutter 5 mm hoch	Hexagon nut 5 mm high	Ecrou à six pans 5 mm haut	1
7	444-15.904	Scheibe 11x16x0,5 mm	Washer 11x16x0,5 mm	Rondelle 11x16x0,5 mm	2
8	444-15.905	Kontermutter 7 mm hoch	Counter-nut 7 mm high	Contre-écrou 7 mm haut	1
9	444-15.906	Konus	Adjuster cone	Cône de réglage	2
10	444-15.907	Scheibe 19x29x0,4 mm	Washer 19x29x0,4 mm	Rondelle 19x29x0,4 mm	2
11	DIN 5401 7/32"	Kugel	Ball	Bille	22
12	444-15.909	Vorderradachse 147 mm	Front wheel spindle	Essieu de roue AV	1
13	444-15.910	Bremsbacke (1 Paar)	Brake shoe (1 pair)	Mâchoire de frein (1 pair)	1
14	444-15.911	Feder	Spring	Ressort	2
15	444-15.912	Bremsschlüssel	Brake spindle	Clé de frein	1
16	444-15.913	Scheibe 12,5x20x0,8 mm	Washer 12,5x20x0,8 mm	Rondelle 12,5x20x0,8 mm	1
17	444-15.914	Bremsschild allein	Brake plate unass.	Plaque de frein nue	1
18	444-15.915	Bremshebel	Brake lever	Levier de frein	1
19	444-15.916	Zahnscheibe 6,2x18 mm	Toothed washer 6,2x18 mm	Rondelle dentée 6,2x18 mm	1
20	444-15.917	Schraube (für Bremsschlüssel)	Screw (for brake spindle)	Vis (pour clé de frein)	1

Hinterrad
Rear wheel
Roue AR

für/for/pour 444-01 L0, 01 L1, 01 L6, 01 L7

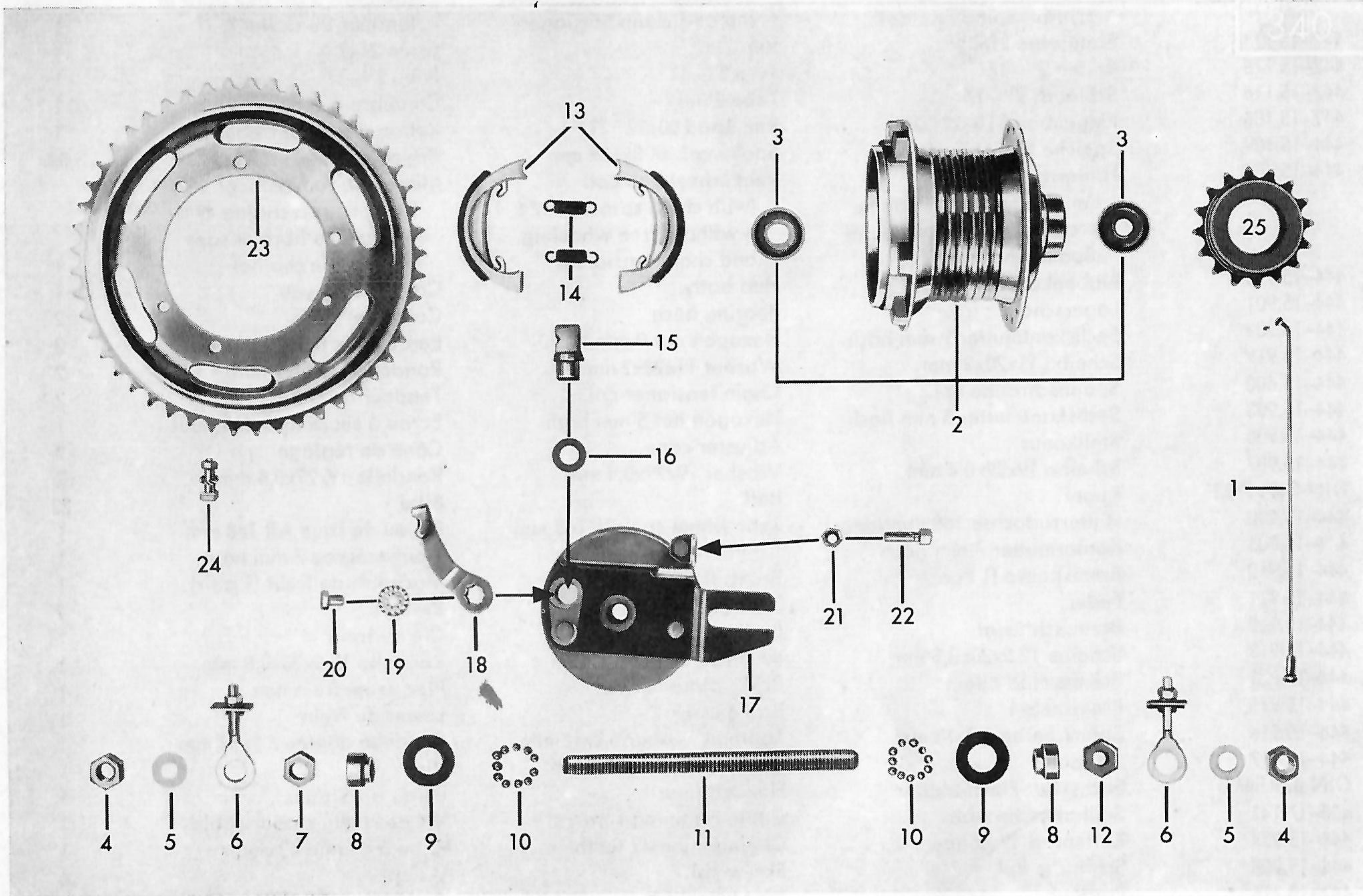


Jll.-No.	Order No.	Benennung	Description	Désignation	Piece
—	444-15.704	Hinterrad kpl. (mit Kettenrad 49 Zähne – ohne Bereifung, Spann- schraube und Freilauf)	Rear wheel cpl. (with chain sprocket 49 t. – without tyre, free wheel- ing and chain tensioner)	Roue AR cpl. (avec roue à chaîne 49 d. – sans pneu, ni chambre à air axe libre et tendeur de chaîne)	1
—	442-15.114	Stahlfelge 21x2 ¹ / ₄	Rim 21x2 ¹ / ₄	Jante 21x2 ¹ / ₄	1
—	442-15.115	Reifen 2 ¹ / ₄ -17	Tyre 2 ¹ / ₄ -17	Pneu 2 ¹ / ₄ -17	1
—	442-15.116	Schlauch 2 ¹ / ₄ -17	Tube 2 ¹ / ₄ -17	Chambre à air 2 ¹ / ₄ -17	1
—	442-15.106	Felgenband 20-22"/21	Rim band 20-22"/21	Ruban protecteur pour jante	1
1	444-15.109	Speiche kpl. M 3x189 mm	Spoke cpl. M 3x189 mm	Rayon cpl. M 3x189 mm	36
—	444-15.705	Hinterradnabe kpl. (mit Kettenrad 49 Zähne – ohne Freilauf und ohne Spannschraube)	Rear wheel hub cpl. (with chain sprocket 49 t. – without free wheeling and chain tensioner)	Moyeu de roue AR cpl. (avec roue à chaîne 49 d. – sans axe libre et sans tendeur de chaîne)	1
2	444-15.918	Nabenkörper	Hub body	Corps de moyeu	1
3	444-15.901	Lagerschale	Bearing bush	Coussinet	2
4	444-15.902	Sechskantmutter 9 mm hoch	Hexagon nut 9 mm high	Ecrou à six pans 9 mm haut	2
5	444-15.919	Scheibe 11x20x2 mm	Washer 11x20x2 mm	Rondelle 11x20x2 mm	2
6	444-15.600	Spannschraube kpl.	Chain tensioner cpl.	Tendeur de chaîne cpl.	2
7	444-15.903	Sechskantmutter 5 mm hoch	Hexagon nut 5 mm high	Ecrou à six pans 5 mm haut	1
8	444-15.906	Stellkonus	Adjuster cone	Cône de réglage	2
9	444-15.907	Scheibe 19x29x0,4 mm	Washer 19x29x0,4 mm	Rondelle 19x29x0,4 mm	2
10	DIN 5401 7/32"	Kugel	Ball	Bille	22
11	444-15.920	Hinterradachse 168 mm lang	Rear wheel spindle 168 mm	Essieu de roue AR 168 mm	1
12	444-15.905	Kontermutter 7 mm hoch	Counter-nut 7 mm high	Contre-écrou 7 mm haut	1
13	444-15.910	Bremsbacke (1 Paar)	Brake shoe (1 pair)	Machoire de frein (1 pair)	1
14	444-15.911	Feder	Spring	Ressort	2
15	444-15.912	Bremsschlüssel	Brake spindle	Clé de frein	1
16	444-15.913	Scheibe 12,5x20x0,8 mm	Washer 12,5x20x0,8 mm	Rondelle 12,5x20x0,8 mm	1
17	444-15.921	Bremsschild allein	Brake plate unass.	Plaque de frein nue	1
18	444-15.915	Bremshebel	Brake lever	Levier de frein	1
19	444-15.916	Zahnscheibe 6,2x18 mm	Toothed washer 6,2x18 mm	Rondelle dentée 6,2x18 mm	1
20	444-15.917	Schraube	Screw	Vis	1
21	DIN 439 BM 6	Sechskant-Flach-Mutter	Hexagon nut	Ecrou à six pans	1
22	400-17.141	Seilhalteschraube	Cable retaining screw	Vis de retenue pour câble	1
23	444-15.924	Kettenrad 49 Zähne	Chain pinion 49 teeth	Roue à chaîne 49 dents	1
24	444-15.925	Schraube kpl.	Screw cpl.	Vis cpl.	6
25	442-15.716	Freilauf	Free wheeling	Axe libre	1

Hinterrad
Rear wheel
Roue AR

für/for/pour 444-02 L0, 02 L5, 04 L0, 04 L5, 31 L0, 31 L5

340



Jll.-No.	Order No.	Benennung	Description	Désignation	Piece
—	444-15.707	Hinterrad kpl. (mit Kettenrad 49 Zähne – ohne Bereifung, Spann- schraube und Freilauf)	Rear wheel cpl. (with chain sprocket 49 t. – without tyre, free wheel- ing and chain tensioner)	Roue AR cpl. (avec roue à chaîne 49 d. – sans pneu, ni chambre à air axe libre et tendeur de chaîne)	1
—	442-15.104	Stahlfelge 21x2	Rim 21x2	Jante 21x2	1
—	442-15.105	Reifen 2-17	Tyre 2-17	Pneu 2-17	1
—	442-15.107	Schlauch 2-17	Tube 2-17	Chambre à air 2-17	1
—	442-15.106	Felgenband 20-22"/21	Rim band 20-22"/21	Ruban protecteur pour jante	1
1	444-15.100	Speiche kpl. M 3x189 mm	Spoke cpl. M 3x189 mm	Rayon cpl. M 3x189 mm	36
—	444-15.705	Hinterradnabe kpl. (mit Kettenrad 49 Zähne – ohne Freilauf und ohne Spannschraube)	Rear wheel hub cpl. (with chain sprocket 49 t. – without free wheeling and chain tensioner)	Moyeu de roue AR cpl. (avec roue à chaîne 49 d. – sans axe libre et sans teigneur de chaîne)	1
2	444-15.918	Nabenkörper	Hub body	Corps de moyeu	1
3	444-15.901	Lagerschale	Bearing bush	Coussinet	2
4	444-15.902	Sechskantmutter 9 mm hoch	Hexagon nut 9 mm high	Ecrou à six pans 9 mm haut	2
5	444-15.919	Scheibe 11x20x2 mm	Washer 11x20x2 mm	Rondelle 11x20x2 mm	2
6	444-15.600	Spannschraube kpl.	Chain tensioner cpl.	Tendeur de chaîne cpl.	2
7	444-15.903	Sechskantmutter 5 mm hoch	Hexagon nut 5 mm high	Ecrou à six pans 5 mm haut	1
8	444-15.906	Konus	Adjuster cone	Cône de réglage	2
9	444-15.907	Scheibe 19x29x0,4 mm	Washer 19x29x0,4 mm	Rondelle 19x29x0,4 mm	2
10	DIN 5401 7/32"	Kugel	Ball	Bille	22
11	444-15.920	Hinterradachse 168 mm	Rear wheel axle	Essieu de roue AR	1
12	444-15.905	Kontermutter 7 mm hoch	Counter-nut 7 mm high	Contre-écrou 7 mm haut	1
13	444-15.910	Bremsbacke (1 Paar)	Brake shoe (1 pair)	Machoire de frein (1 pair)	1
14	444-15.911	Feder	Spring	Ressort	2
15	444-15.912	Bremsschlüssel	Brake spindle	Clé de frein	1
16	444-15.913	Scheibe 12,5x20x0,8 mm	Washer 12,5x20x0,8 mm	Rondelle 12,5x20x0,8 mm	1
17	444-15.921	Bremsschild allein	Brake plate unass.	Plaque de frein nue	1
18	444-15.915	Bremshebel	Brake lever	Levier de frein	1
19	444-15.916	Zahnscheibe 6,2x18 mm	Toothed washer 6,2x18 mm	Rondelle dentée 6,2x18 mm	1
20	444-15.917	Schraube	Screw	Vis	1
21	DIN 439 BM 6	Sechskant-Flach-Mutter	Hexagon nut	Ecrou à six pans	1
22	400-17.141	Seilhalteschraube	Cable retaining screw	Vis de retenue pour câble	1
23	444-15.924	● Kettenrad 49 Zähne	● Chain pinion 49 teeth	● Roue à chaîne 49 dents	1
24	444-15.925	Schraube kpl.	Screw cpl.	Vis cpl.	6
25	442-15.716	Freilauf	Free wheeling	Axe libre	1
		● Nach gesetzlicher Vorschrift muß das Kettenrad mit der Nabe fest verbunden sein	● According to the traffic regulations the chain sprocket has to be attached firmly to the hub.	● Selon le Service des Mines la roue de chaîne doit être attachée fermement avec le moyeu.	

353

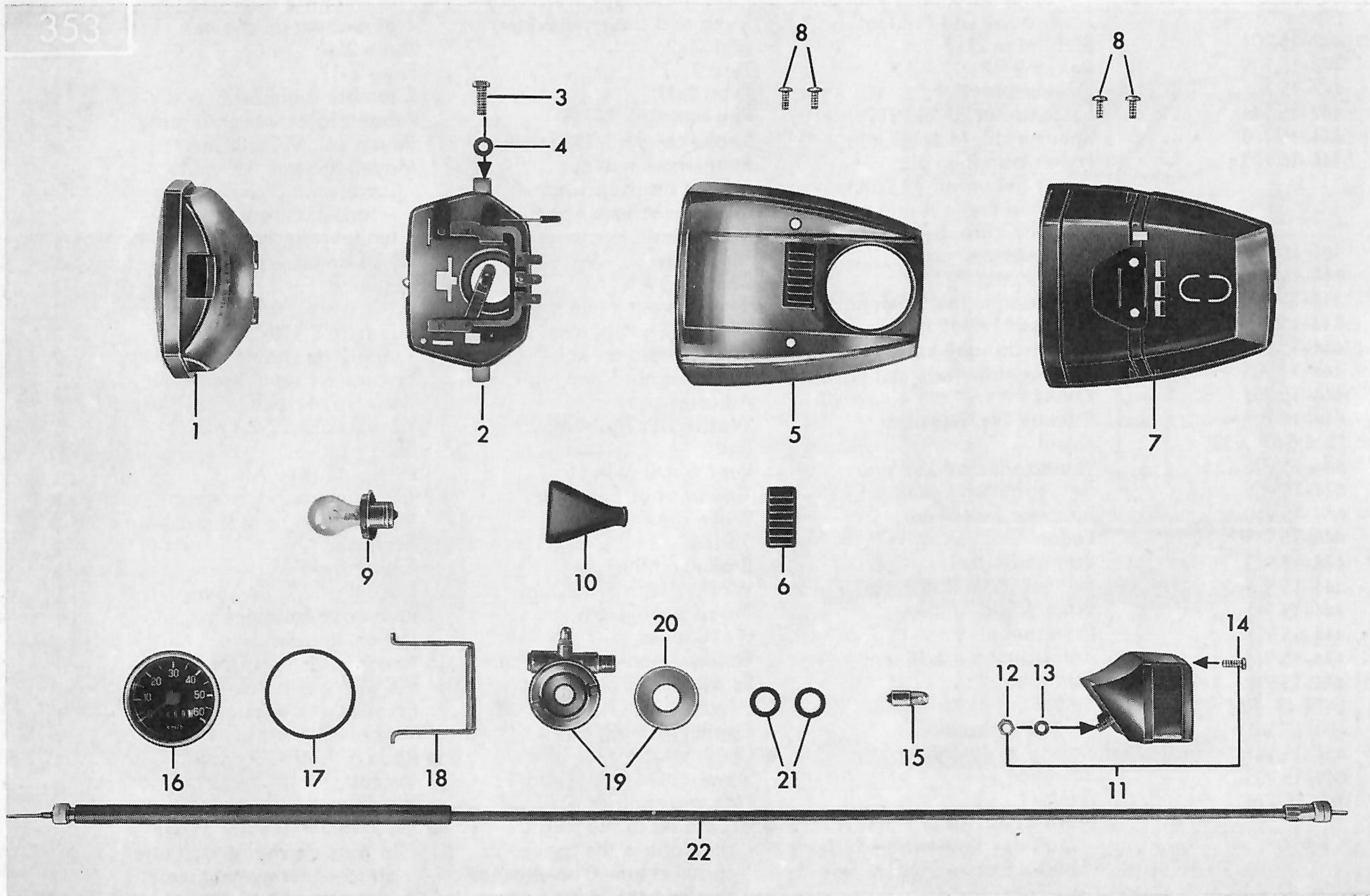


Bild-Nr. Jll.-No. Fig. No.	Bestell-Nr. Order No. No. de commande	Benennung	Description	Désignation	Stück Piece Pièce
1—8	444-16.702	Scheinwerfer 6 V; 15 W (ohne Glühlampe)	Headlamp 6 V; 15 W (without bulb)	Phare 6 V; 15 W (sans ampoule)	1
1	442-16.906	Scheinwerfer-Vorderteil	Headlamp front part	Partie avant du phare	1
2	442-16.907	Lampenfassung	Lamp holder	Douille	1
3	DIN 933 M 6x18	Sechskantschraube	Hexagon bolt	Boulon à six pans	2
4	DIN 127 B 6	Federring	Spring washer	Rondelle à ressort	2
5	444-16.900	Oberes Scheinwerfergehäuse	Housing upper half	Corps partie supérieure	1
6	442-16.910	Schiebeschalter	Slide switch	Interrupteur coulissant	1
7	444-16.901	Unteres Scheinwerfer- gehäuse	Housing lower half	Corps partie inférieure	1
8	442-16.911	Befestigungsschraube	Screw	Vis	4
9	DIN 72601 6V; T15W	Glühlampe	Bulb	Ampoule	1
10	442-16.118	Schutzkappe	Protecting cap	Chapeau de protection	1
11	444-16.701	Schlußleuchte (ohne Glüh- lampe)	Rearlight (without bulb)	Feu arrière (sans ampoule)	1
12	DIN 934 M 5	Sechskantmutter	Hexagon nut	Ecrou à six pans	1
13	DIN 127 B 5	Federring	Spring washer	Rondelle à ressort	1
14	DIN 7973 B 2,9x13	Zylinderblechschraube	Cylinder bolt	Vis cylindrique	1
15	DIN 72601 6V; HL4W	Glühlampe für 444-01 L0,01 L1	Bulb for 444-01 L0, 01 L1	Ampoule pour 444-01 L0,01 L1	1
—	DIN 72601 6V; H2W	Glühlampe f. 02 L0, 04 L0, 31 L0	Bulb for 02 L0, 04 L0, 31 L0	Ampoule p. 02 L0, 04 L0, 31 L0	1
16	444-16.703	● Tachometer (ϕ 52,1/60 km)	● Speedometer (ϕ 52,1/60 km)	● Tachymètre (ϕ 52,1/60 km)	1
17	517-16.100	● Gummiring	● Rubber ring	● Anneau en caoutchouc	1
18	442-16.102	● Bügel	● Strap	● Etrier	1
19	444-16.601	● Tachoantrieb	● Speedometer drive	● Entraîneur de tachymètre	1
20	442-16.900	● Dichtung	● Gasket	● Joint	1
21	1236 z 6	● Dichtring	● Sealing ring	● Bague d'étanchéité	1
22	432-16.600	● Tachospirale 710 mm lang	● Speedometer flexible shaft	● Câble de tachymètre 710 mm	1
—	DIN 46247 6,3x1	Steckhülse	Plug sleeve	Douille de fiche	3
—	444-16.105	Verschlußdeckel für Tacho- meter für 444-31 L0	Locking cover for speedo- meter for 444-31 L0	Couvercle de fermeture pour tachymètre pour 444-31 L0	1
—	434-15.110	Scheibe 11,5x22x3,5 mm für 444-31 L0	Washer 11,5x22x3,5 mm for 444-31 L0	Rondelle 11,5x22x3,5 mm pour 444-31 L0	1
		● Nicht für 444-31 L0	● Not for 444-31 L0	● Ne pas pour 444-31 L0	

425

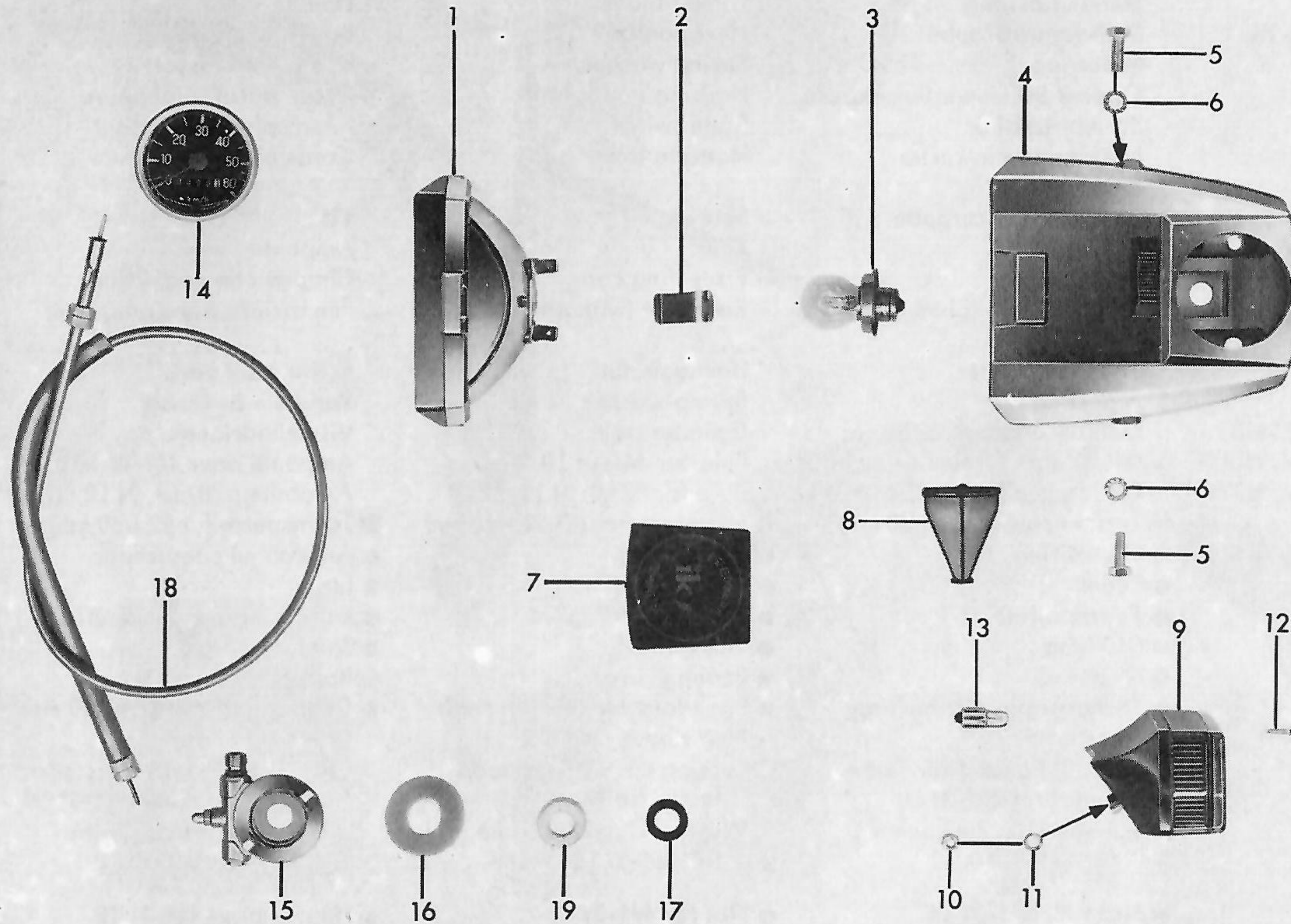
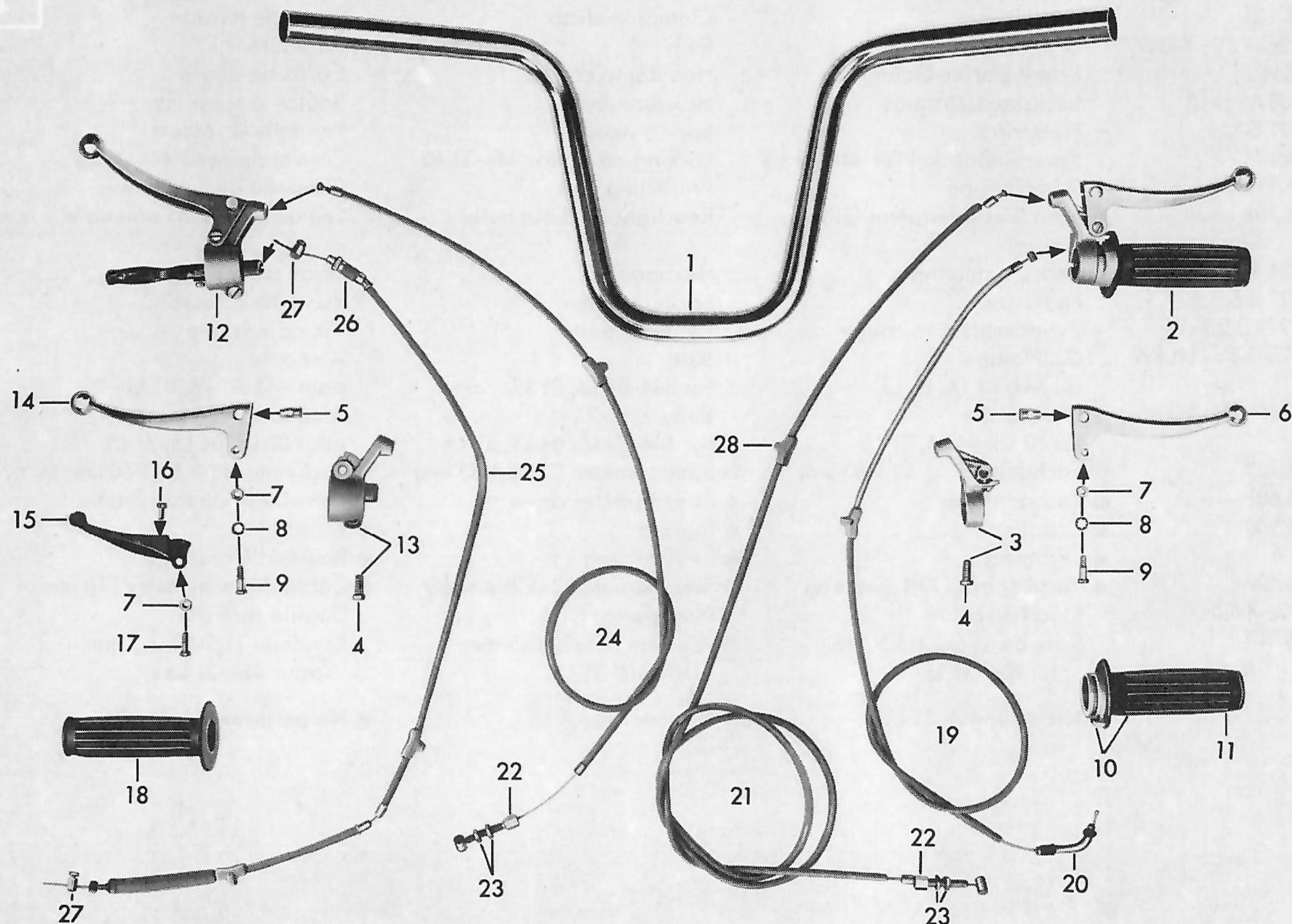


Bild-Nr. Jll.-No. Fig. No.	Bestell-Nr. Order No. No. de commande	Benennung	Description	Désignation	Stück Pièce Pièce
1—6	444-16.712	Scheinwerfer 6 V; 15 W	Headlamp 6 V; 15 W	Phare 6 V; 15 W	1
1	444-16.903	Schweinwerfer-Vorderteil	Headlamp front part	Partie avant du phare	1
2	442-16.904	Spannbügel	Clamping strap	Etrier de tension	1
3	DIN 72601 6V; T15W	Glühlampe	Bulb	Ampoule	1
4	444-16.902	Scheinwerfer-Gehäuse	Headlamp casing	Corps de phare	1
5	DIN 933 M 6x18	Sechskantschraube	Hexagon bolt	Boulon à six pans	2
6	DIN 127 B 6	Federring	Spring washer	Rondelle à ressort	2
7	444-16.106	Verschlußdeckel für 444-31 L5	Locking cover for 444-31 L5	Couvercle pour 444-31 L5	1
8	442-16.118	Schutzkappe	Protecting cap	Chapeau de protection	1
9	444-16.701	Schlußleuchte (ohne Glühlampe)	Rearlight (without bulb)	Feu arrière (sans ampoule)	1
10	DIN 934 M 5	Sechskantmutter	Hexagon nut	Ecrou à six pans	1
11	DIN 127 B 5	Federring	Spring washer	Rondelle à ressort	1
12	DIN 7973 B 2,9x13	Zylinderblechschraube	Cylinder bolt	Vis cylindrique	1
13	DIN 72601 6V; HL4W	Glühlampe für 444-01 L6, 01 L7	Bulb for 444-01 L6, 01 L7	Ampoule pour 444-01 L6, 01 L7	1
—	DIN 72601 6V; H2W	Glühlampe für 02 L5, 04 L5, 31 L5	Bulb for 444-02 L5, 04 L5, 31 L5	Ampoule pour 02 L5, 04 L5, 31 L5	1
14	444-16.703	● Tachometer (φ 52,1/60 km)	● Speedometer (φ 52,1/60 km)	● Tachymètre (φ 52,1/60 km)	1
15	444-16.601	● Tachoantrieb	● Speedometer drive	● Entraîneur de tachymètre	1
16	442-16.900	● Dichtung	● Gasket	● Joint	1
17	1236 z 6	● Dichtring	● Sealing ring	● Bague d'étanchéité	1
18	432-16.600	● Tachospirale 710 mm lang	● Speedometer flexible shaft	● Câble de tachymètre 710 mm	1
—	DIN 46247 6,3x1	Steckhülse	Plug sleeve	Douille de fiche	3
19	434-15.110	Scheibe 11,5x22x3,5 mm für 444-31 L5	Washer 11,5x22x3,5 mm for 444-31 L5	Rondelle 11,5x22x3,5 mm pour 444-31 L5	1
		● Nicht für 444-31 L5	● Not for 444-31 L5	● Ne pa pour 444-31 L5	

Lenker, Armaturen, Seilzüge
Handlebar, operating levers and controls, cables
Guidon, leviers et tirettes de commande, câbles

für/for/pour 444-01 L0, 01 L1, 01 L6, 01 L7, 02 L0, 02 L5, 31 L0, 31 L5

354



III.-No.	Order No.	Benennung	Description	Désignation	Piece
1	442-13.109	Lenker	Handlebar	Guidon	1
2	444-17.701	Gasdrehgriff kpl.	Throttle twist grip cpl.	Poignée de gaz cpl.	1
3	442-17.910	Gehäuse kpl.	Casing cpl.	Corps cpl.	1
4	400-17.912	Linsenschraube M 6x15	Lens-head screw M 6x15	Vis à tête lentiforme M 6x15	2
5	428-17.115	Lötnippelaufnahme	Support for soldered nipple	Support du nipple brasé	2
6	442-17.907	Handhebel rechts	Hand lever right	Levier à main droit	1
7	DIN 934 M 6	Sechskantmutter	Hexagon nut	Ecrou à six pans	2
8	DIN 6797 J 6,4	Zahnscheibe	Toothed washer	Rondelle dentée	2
9	408-17.903	Hebelschraube	Lever screw	Vis de levier	2
10	444-17.902	Griffrohr kpl.	Grip tube cpl.	Tube de poignée cpl.	1
11	444-17.903	Drehgriffüberzug	Grip cover	Caoutchouc de poignée	1
12	444-17.709	Kupplungshebel kpl.	Clutch lever cpl.	Levier d'embrayage cpl.	1
13	442-17.900	Doppelgelenkstück kpl.	Double joint cpl.	Joint double cpl.	1
14	442-17.908	Handhebel links	Hand lever left	Levier à main gauche	1
15	444-17.108	Handhebel	Hand lever	Levier à main	1
16	444-17.904	Kabelklemmschraube M 4	Clamping screw M 4	Vis de serrage M 4 p. câble	1
17	442-17.903	Hebelschraube	Lever screw	Vis de levier	1
—	444-17.110	▲ Seilnippel	▲ Cable nipple	▲ Nipple pour câble	1
—	444-17.109	▲ Widerlager	▲ Abutment	▲ Butée	1
18	444-17.101	Festgriff	Fixed grip	Poignée fixe	1
19	444-17.600	Gaszug A 1,0x1127 mm	Throttle cable A 1,0x1127 mm	Câble de gaz A 1,0x1127 mm	1
20	442-17.701	Umlenkrohr kpl.	Cable guide tube cpl.	Tube de guidage cpl.	1
21	444-17.608	Bremszug vorn A 1,6x965 mm	Brake cable front A 1,6x965 mm	Câble de frein AV A 1,6x965 mm	1
22	400-17.141	Einstellschraube	Adjuster screw	Vis de réglage	2
23	DIN 439 BM 6	Sechskantmutter	Hexagon nut	Ecrou à six pans	4
24	444-17.601	Bremszug hinten A 1,6x1560 mm	Brake cable rear A 1,6x1560 mm	Câble de frein AR A 1,6x1560 mm	1
25	444-17.900	● Seilzug Dekompression und Kupplung, A 1,6x1455 mm	● Cable decompression and clutch, A 1,6x1455 mm	● Câble décompression et embrayage, A 1,6x1455 mm	1
—	444-17.617	▲ Kupplungszug A 1,6x1230	▲ Clutch cable A 1,6x1230	▲ Câble d'embrayage A 1,6x1230	1
—	444-17.616	▲ Dekompressionszug A 1,6x956 mm	▲ Decompression cable A 1,6x956 mm	▲ Décompression de câble A 1,6x956 mm	1
26	515-17.719	▲ Verstellerschraube	▲ Adjuster screw	▲ Vis de réglage	1
—	444-17.707	▲ Verstellerschraube M 6x18	▲ Adjuster screw M 6x18	▲ Vis de réglage M 6x18	1
—	517-17.111	▲ Gummitülle	▲ Rubber sleeve	▲ Douille en caoutchouc	1
27	442-17.105	● Schraubnippel	● Nipple	● Nipple à vis	2
28	428-17.635	Plastiköler	Plastic oiler	Graisseur en plastique	5
		● Für 444-01 L0, 01 L1, 02 L0, 31 L0	● For 444-01 L0, 01 L1, 02 L0, 31 L0	● Pour 444-01 L0, 01 L1, 02 L0, 31 L0	
		▲ Für 444-01 L6, 01 L7, 02 L5, 31 L5	▲ For 444-01 L6, 01 L7, 02 L5, 31 L5	▲ Pour 444-01 L6, 01 L7, 02 L5, 31 L5	

Lenker, Armaturen, Seilzüge
Handlebar, operating levers and controls, cables
Guidon, leviers et tirettes de commande, câbles

für/for/pour 444-04 L0, 04 L5, (High Riser)

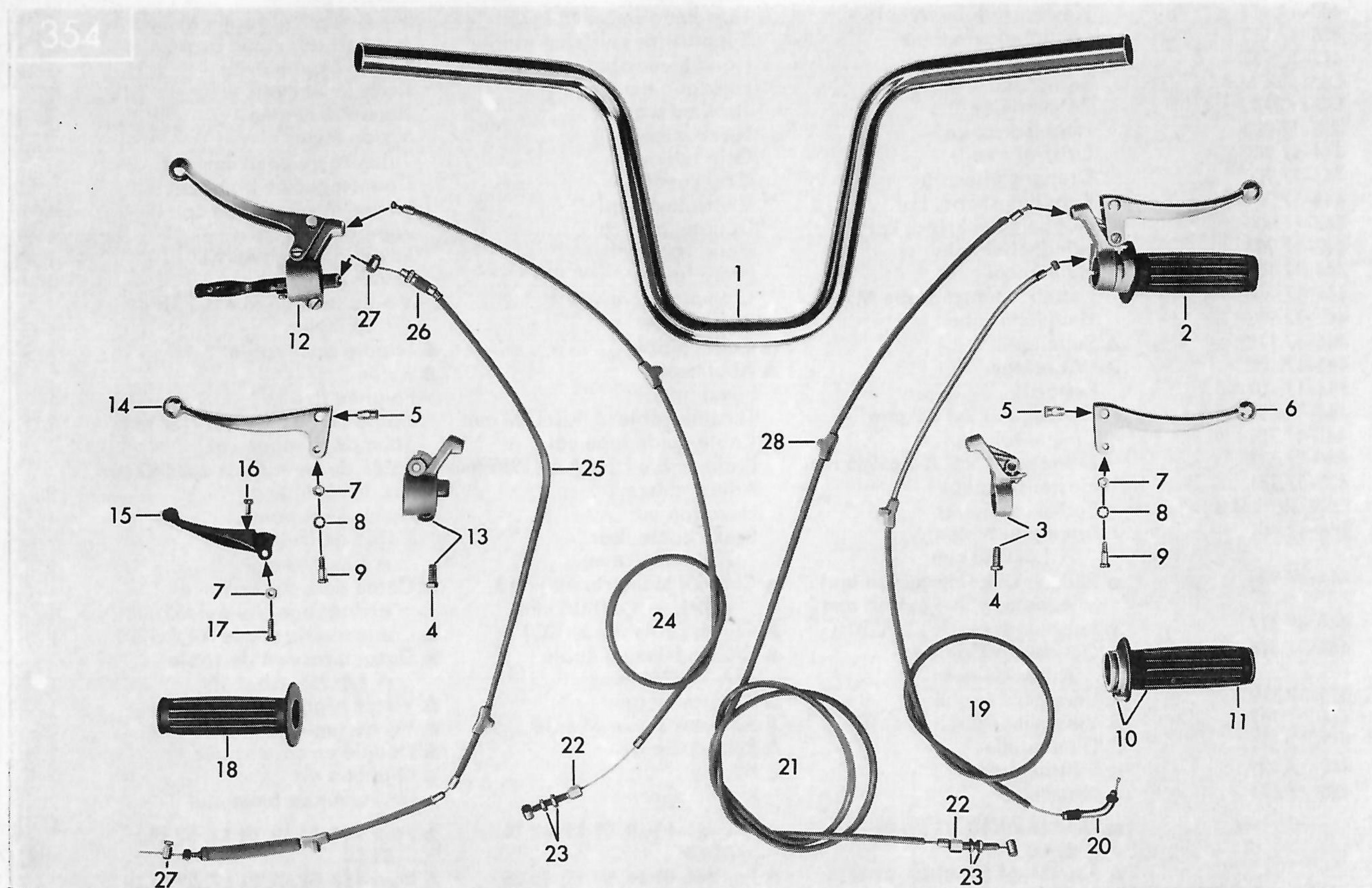


Bild-Nr. Jll.-No. Fig. No.	Bestell-Nr. Order No. No. de commande	Benennung	Description	Désignation	Stück Piece Pièce
1	442-13.109	Lenker	Handlebar	Guidon	1
2	444-17.701	Gasdrehgriff kpl.	Throttle twist grip cpl.	Poignée de gaz cpl.	1
3	442-17.910	Gehäuse kpl.	Casing cpl.	Corps cpl.	1
4	400-17.912	Linsenschraube M 6x15	Lens-head screw M 6x15	Vis à tête lentiforme M 6x15	2
5	428-17.115	Lötnippelaufnahme	Support for soldered nipple	Support du nipple brasé	2
6	442-17.907	Handhebel rechts	Hand lever right	Levier à main droit	1
7	DIN 934 M 6	Sechskantmutter	Hexagon nut	Ecrou à six pans	2
8	DIN 6797 J 6,4	Zahnscheibe	Toothed washer	Rondelle dentée	2
9	408-17.903	Hebelschraube	Lever screw	Vis de levier	2
10	444-17.902	Griffrohr kpl.	Grip tube cpl.	Tube de poignée cpl.	1
11	444-17.903	Drehgriffüberzug	Grip cover	Caoutchouc de poignée	1
12	444-17.709	Kupplungshebel kpl.	Clutch lever cpl.	Levier d'embrayage cpl.	1
13	442-17.900	Doppelgelenkstück kpl.	Double joint cpl.	Joint double cpl.	1
14	442-17.908	Handhebel links	Hand lever left	Levier à main gauche	1
15	444-17.108	Handhebel	Hand lever	Levier à main	1
16	444-17.904	Kabelklemmschraube M 4	Clamping screw M 4	Vis de serrage M 4 p. câble	1
17	442-17.903	Hebelschraube	Lever screw	Vis de levier	1
—	444-17.110	▲ Seilnippel	▲ Cable nipple	▲ Nipple pour câble	1
—	444-17.109	▲ Widerlager	▲ Abutment	▲ Butée	1
18	444-17.101	Festgriff	Fixed grip	Poignée fixe	1
19	444-17.606	Gaszug A 1,0x1365 mm	Throttle cable A 1,0x1365 mm	Câble de gaz A 1,0x1365 mm	1
20	442-17.701	Umlenkrohr kpl.	Cable guide tube cpl.	Tube de guidage cpl.	1
21	444-17.604	Bremszug vorn A 1,6x1220 mm	Brake cable front A 1,6x1220 mm	Câble de frein AV A 1,6x1220 mm	1
22	400-17.141	Einstellschraube	Adjuster screw	Vis de réglage	2
23	DIN 439 BM 6	Sechskantmutter	Hexagon nut	Ecrou à six pans	4
24	444-17.601	Bremszug hinten A 1,6x1560 mm	Brake cable rear A 1,6x1560 mm	Câble de frein AR A 1,6x1560 mm	1
25	444-17.901	● Seilzug Dekompression und Kupplung, A 1,6x1710 mm	● Cable decompression and clutch, A 1,6x1710 mm	● Câble décompression et embrayage, A 1,6x1710 mm	1
—	444-17.619	▲ Kupplungszug A 1,6x1500	▲ Clutch cable A 1,6x1500	▲ Câble d'embrayage A 1,6x1500	1
—	444-17.621	▲ Dekompressionszug A 1,6x1226 mm	▲ Decompression cable A 1,6x1226 mm	▲ Décompression de câble A 1,6x1226 mm	1
26	515-17.719	Verstellschraube	Adjuster screw	Vis de réglage	1
—	444-17.707	▲ Verstellschraube M 6x18	▲ Adjuster screw M 6x18	▲ Vis de réglage M 6x18	1
—	517-17.111	▲ Gummitülle	▲ Rubber sleeve	▲ Douille en caoutchouc	1
27	442-17.105	● Schraubnippel	● Nipple	● Nipple à vis	2
28	428-17.635	Plastiköler	Plastic oiler	Graisseur en plastique	5
		● Für 444-04 L0 ▲ Für 444-04 L5	● For 444-04 L0 ▲ For 444-04 L5	● Pour 444-04 L0 ▲ Pour 444-04 L5	

Schutzbleche, Haltebügel, Nummernschildhalter
Fairings, mounting bracket, number plate bracket
Garde-boues, étrier de retenue, support de plaque de police

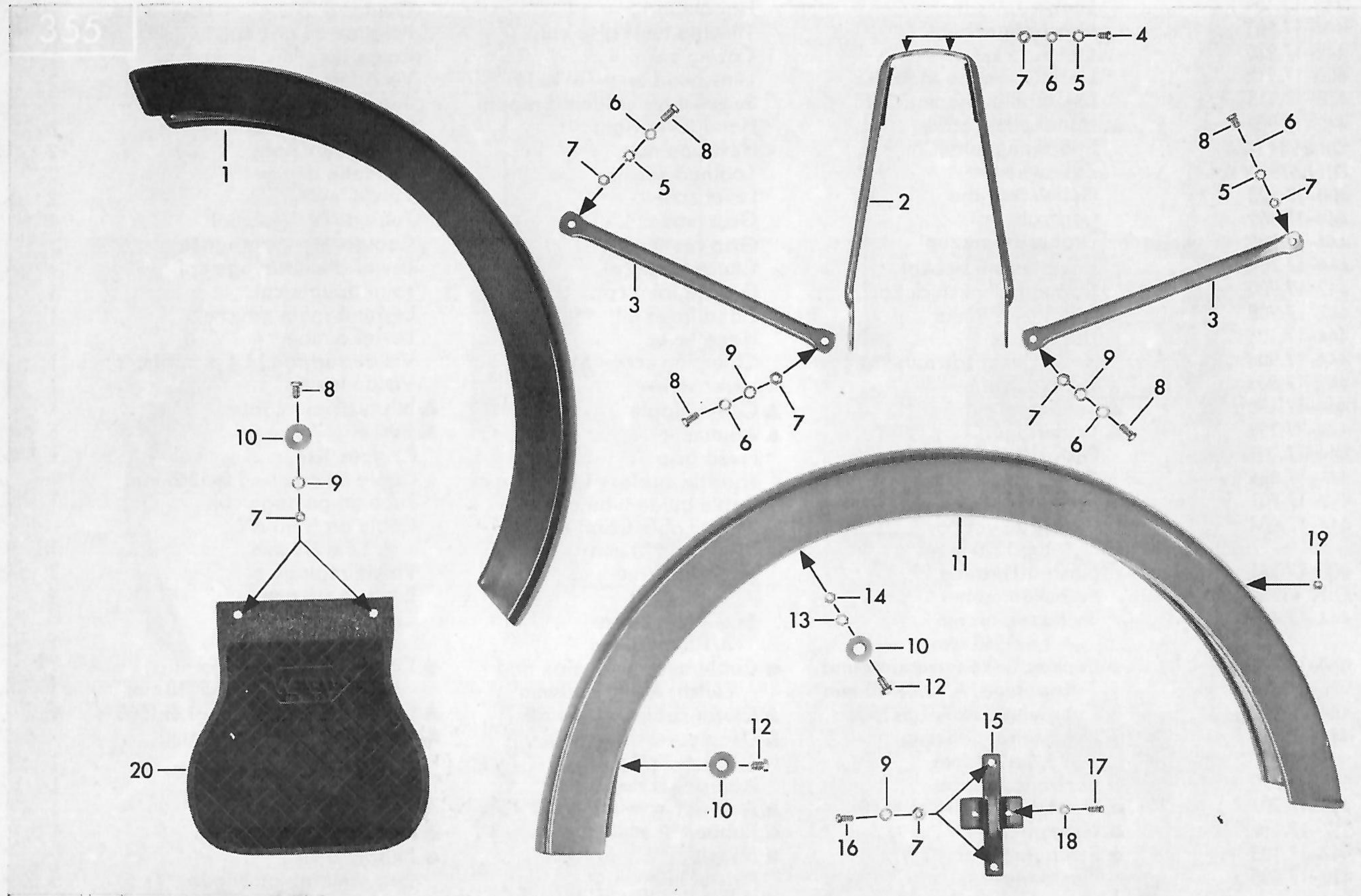


Bild-Nr. Jll.-No. Fig. No.	Bestell-Nr. Order No. No. de commande	Benennung	Description	Désignation	Stück Pièce Pièce
1	442-19.604	● Vorderradschutzblech	● Front wheel fairing	● Garde-boue AV	1
2	442-19.607	● Bügel	● Strap	● Etrier	1
3	442-19.103	● Schutzblechstrebe	● Stay	● Contre-fiche	2
4	DIN 85 AM 5x8	Linsenschraube	Lens-head screw	Vis à tête lentiforme	2
5	DIN 6797 A 5,3	Zahnscheibe	Toothed washer	Rondelle dentée	4
6	DIN 125 A 5,3	Scheibe	Washer	Rondelle	6
7	DIN 934 M 5	Sechskantmutter	Hexagon nut	Ecrou à six pans	10
8	DIN 85 M 5x12	Linsenschraube	Lens-head screw	Vis à tête lentiforme	6
9	DIN 6797 J 5,3	Zahnscheibe	Toothed washer	Rondelle dentée	6
10	1301 z 1019	Scheibe	Washer	Rondelle	6
11	444-19.600	● Hinterradschutzblech	● Rear wheel fairing	● Garde-boue AR	1
12	DIN 933 M 6x10	Sechskantschraube	Hexagon bolt	Boulon à six pans	2
13	DIN 6797 J 6,4	Zahnscheibe	Toothed washer	Rondelle dentée	2
14	DIN 934 M 6	Sechskantmutter	Hexagon nut	Ecrou à six pans	2
15	434-19.105	Nummernschildhalter	Number plate bracket	Support de plaque de police	1
16	DIN 84 AM 5x10	Zylinderschraube	Cylinder bolt	Vis cylindrique	2
17	DIN 84 AM 4x10	Zylinderschraube	Cylinder bolt	Vis cylindrique	2
18	DIN 127 B 4	Federring	Spring washer	Rondelle à ressort	2
19	N 1806 z 66	Gummipilz	Rubber mushroom	Bouchon de caoutchouc	1
20	444-19.100	Schmutzfänger	Mud protector	Protecteur de boue	1

● **Unbedingt Farbe angeben**

● **Indicate colour**

● **Indiquer la couleur**

Zubehör/Beinschild, Gepäckträger, Ausbesserungslack
Accessories/Legshield, luggage carrier, repair varnish
Accessoires/Garde-boue, porte-bagage, vernis pour réparation

402

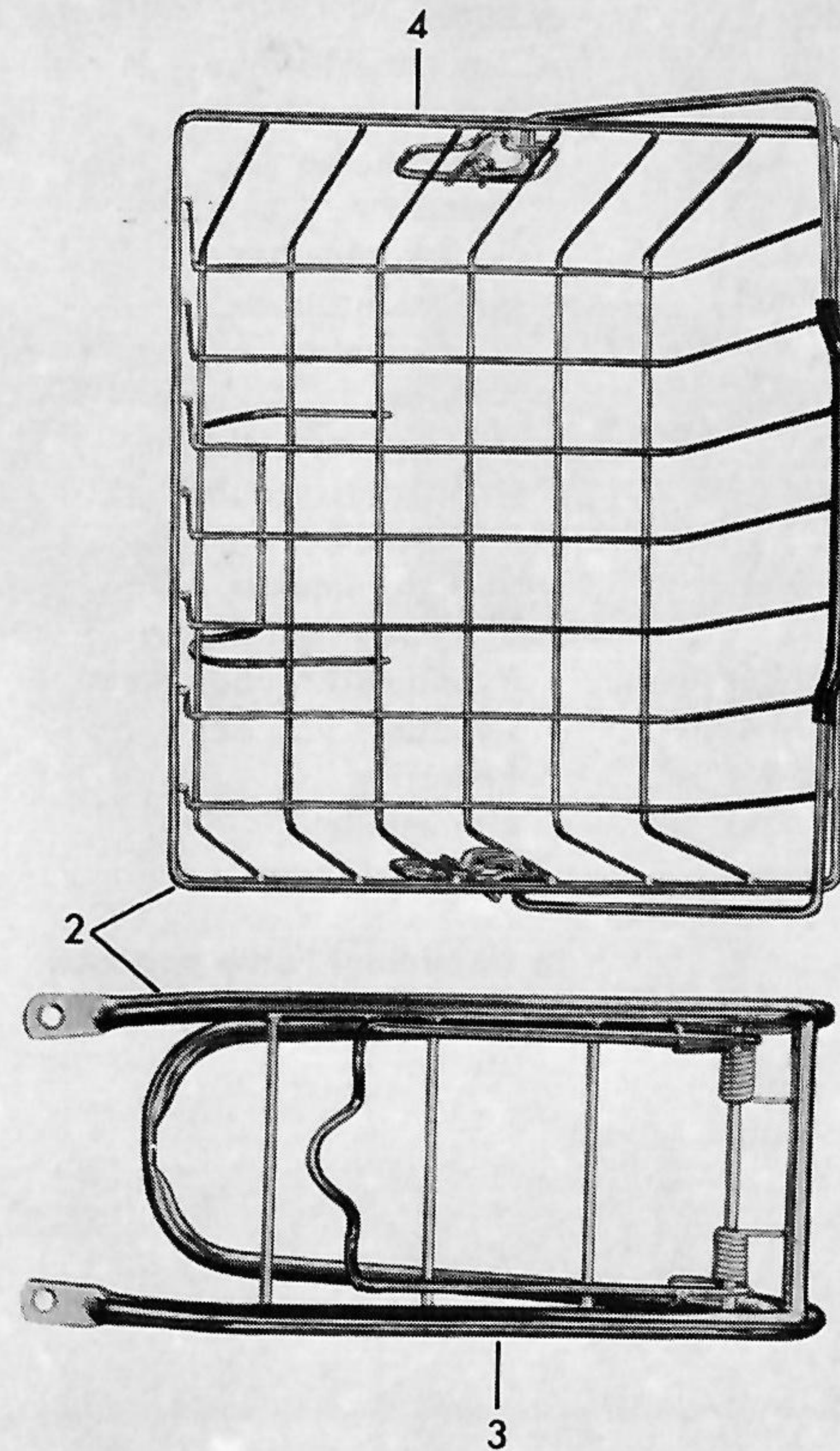


Bild-Nr. Jll.-No. Fig. No.	Bestell-Nr. Order No. No. de commande	Benennung	Description	Désignation	Stück Piece Pièce
1	444-23.700	Beinschild kpl. (mit Kantenschutz und Befestigungsteilen)	Legshield cpl. (with edge protection and fixing parts)	Garde-boue cpl.* (avec protection des bords et pièces de fixation)	1
—	444-23.901	Befestigungsteilesatz (für Beinschild)	Fixing parts set (for legshield)	Jeu de pièces de fixation (pour garde-boue)	1
2	442-23.705	City-Korb mit Gepäckträger vorn	City-basket with luggage- carrier front	City-panier avec porte-bagage AV	1
3	442-23.704	Gepäckträger allein vorn	Luggage-carrier only front	Porte-bagage seul AV	1
4	442-23.701	City-Korb allein vorn	City basket only front	City-panier seul AV	1
—	444-23.701	City-Korb allein hinten	City basket only rear	City-panier seul AR	1
—	DIN 933 M 6x16	Sechskantschraube	Hexagon bolt	Boulon à six pans	1
—	DIN 127 B 6	Federring	Spring washer	Rondelle à ressort	1
—	DIN 934 M 6	Sechskantmutter	Hexagon nut	Ecrou à six pans	1
—	442-23.603	Gepäckhalteband	Ribbon	Ruban	1
—		1/8-Kilo-Dose Ausbesserungs- lack	1/8 kilo tin repair varnish	1/8 kilo boîte vernis pour réparation	
—	005-02.033	Brillant-blau	Brilliant blue	Bleu brillant	—
—	005-02.052	Speed-orange	Speed-orange	Orange speed	—
—	005-02.053	Indianapolis-grün	Indianapolis green	Vert indianapolis	—
—	005-02.060	Racing-rot	Racing red	Rouge racing	—



WICHTIGER HINWEIS!

Nur ZÜNDAPP-Original-Ersatzteile gewähren Sicherheit, erhalten die Garantie und schützen vor Schäden! Verwenden Sie deshalb nur ZÜNDAPP-Ersatzteile und keine nachgeahmten Teile! Der Einbau von Teilen fremder Herkunft führt zum Erlöschen des Garantieanspruches.

IMPORTANT:

Only original ZÜNDAPP spare parts ensure absolute reliability and safety of your vehicle, prevent damage and maintain the validity of our Guarantee. Use only genuine ZÜNDAPP spare parts and no imitated parts. Remember that the fitting of spare parts of other makes invalidates our Guarantee.

REMARQUE IMPORTANTE:

Seules les pièces de rechange d'origine ZÜNDAPP vous procurent la sécurité, maintiennent la garantie et vous préservent de tout dommage. Utilisez seulement de pièces de rechange d'origine ZÜNDAPP et pas de pièces imitées. Le montage de pièces d'origine étrangère supprime tout droit de garantie.

