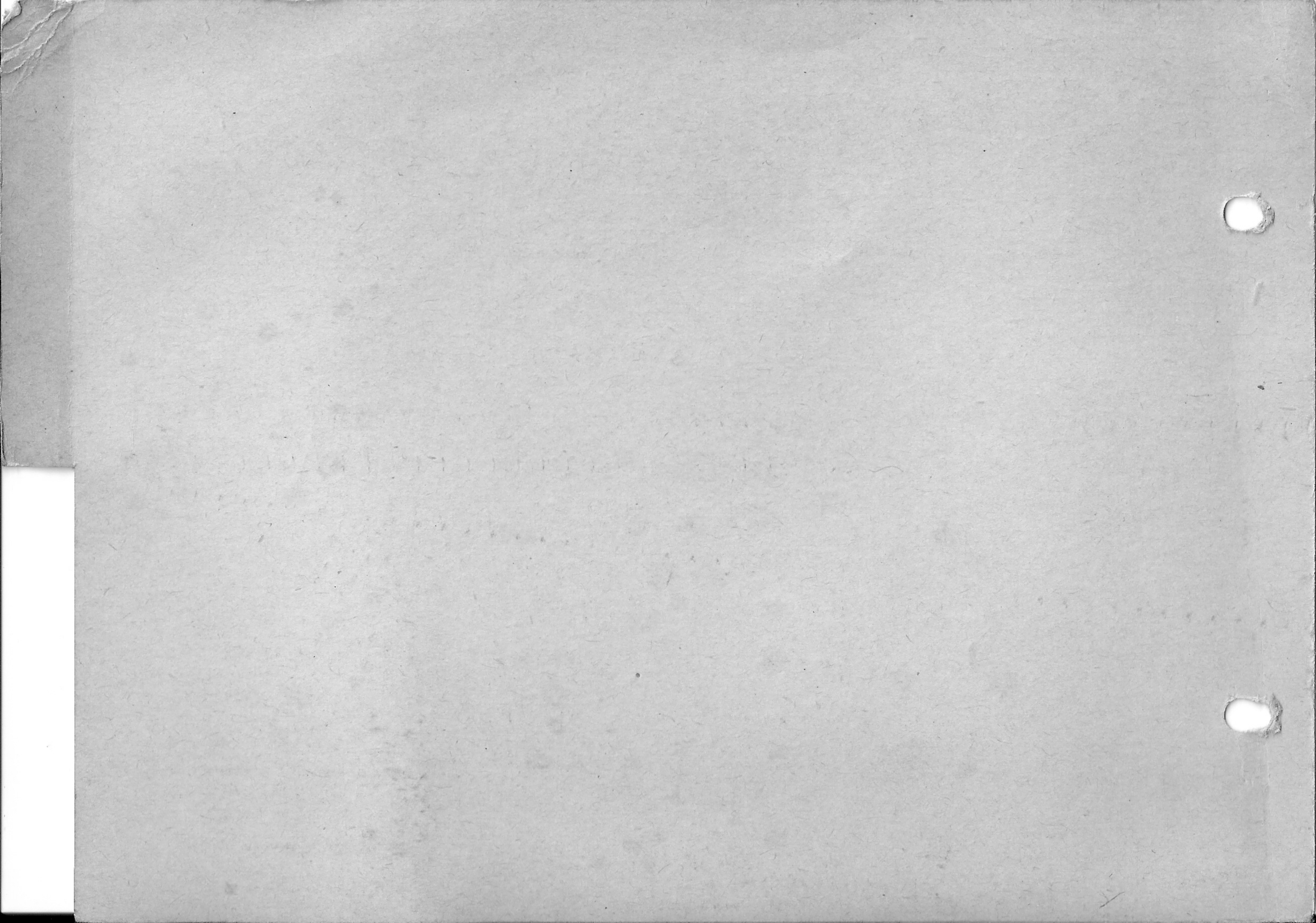


TYPE 423



ZÜNDAPP

Catalogue of spares

Catalogue de pièces de rechange

Onderdelenlijst

ZÜNDAPP

Combinette S

Type 423



ZÜNDAPP-WERKE GMBH · WERK MÜNCHEN
MÜNCHEN 8 · ANZINGER STR. 1 · RUF 44 32 21

M 680 a, b/e

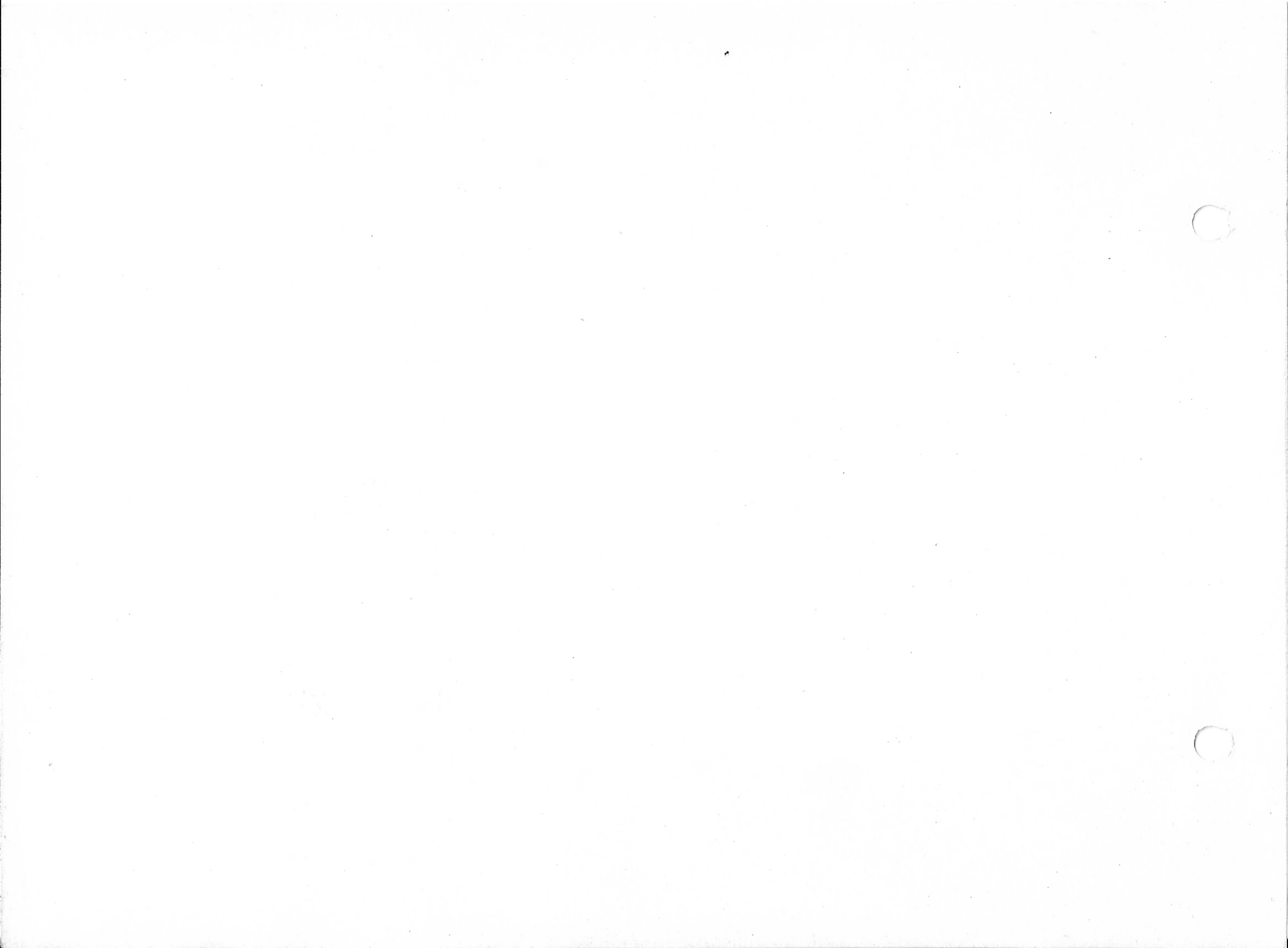


Table of contents

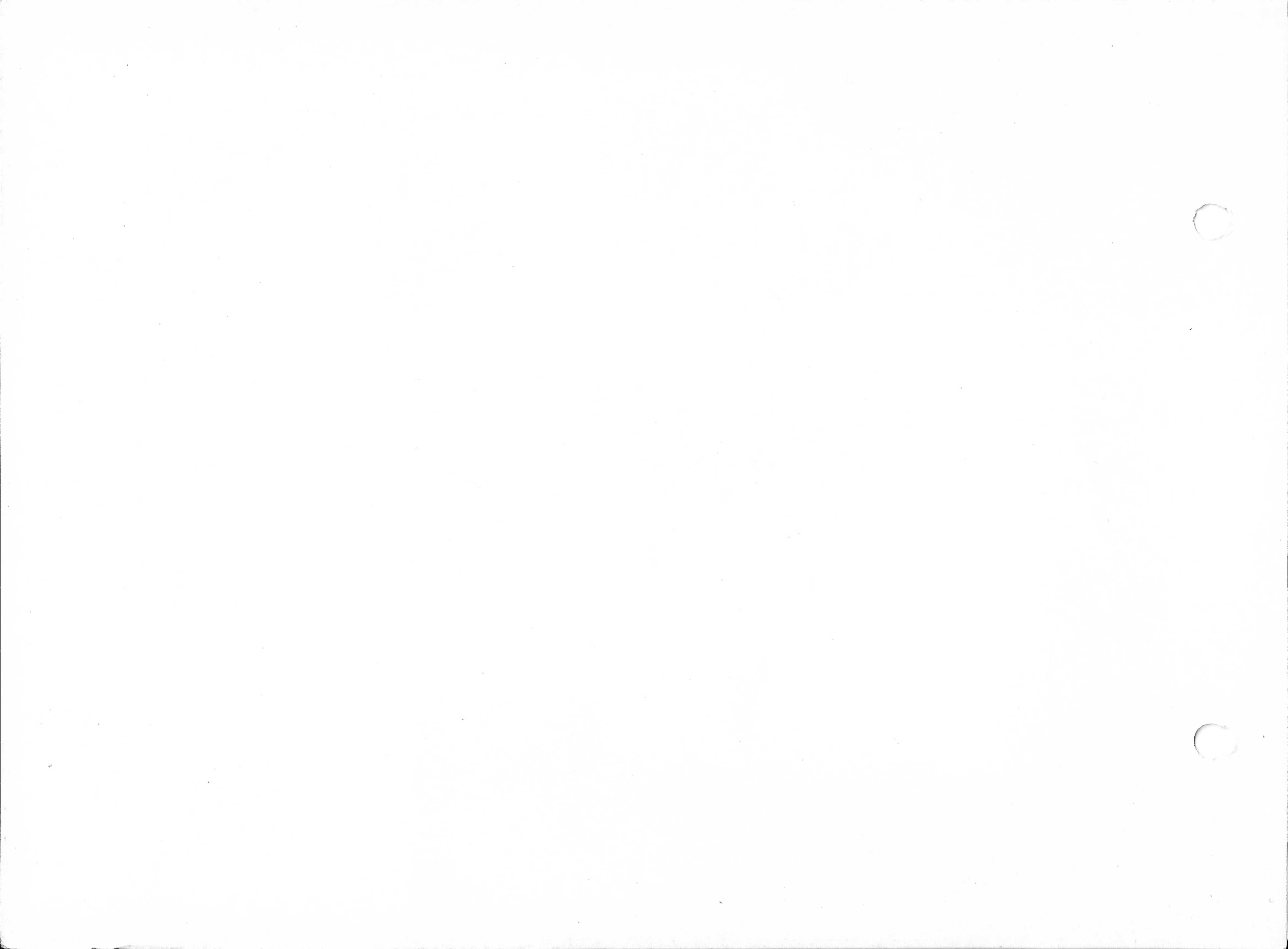
Comments	Page
Table 1—Frame—Rear Stays—Dampers Engine Suspension	3
Table 2—Front Fork—Handlebar— Steering—Head Lamp	11
Table 3—Front Wheel—Front Hub	17
Table 4—Rear Wheel—Rear Hub	21
Table 5—Lighting Equipment—Speedo- meter—Taillight	25
Table 6—Operating Control—Pedal Cranks— Brake Linkage	29
Table 7—Mudguards—Casing—Fuel Tank Tools	35
Table 8—Luggage Carrier—Saddle—Stand Accessories	41

Sommaire

Avis	Page
Planche 1—Cadre—Fourche Arrière—Amor- tisseurs—Fixation Moteur	3
Planche 2—Fourche Avant—Guidon— Roulement de Direction— Cage de Phare	11
Planche 3—Roue Avant—Moyeu Avant	17
Planche 4—Roue Arrière—Moyeu Arrière	21
Planche 5—Equipment Electrique—Compteur Kilométrique—Feu Arrière	25
Planche 6—Commande des Vitesses—Leviers Câbles Manivelles—Tringle de Frein	29
Planche 7—Garde-boue—Carénages— Réservoir Outillage	35
Planche 8—Porte-Bagages—Selle—Pied Support—Accessoires	41

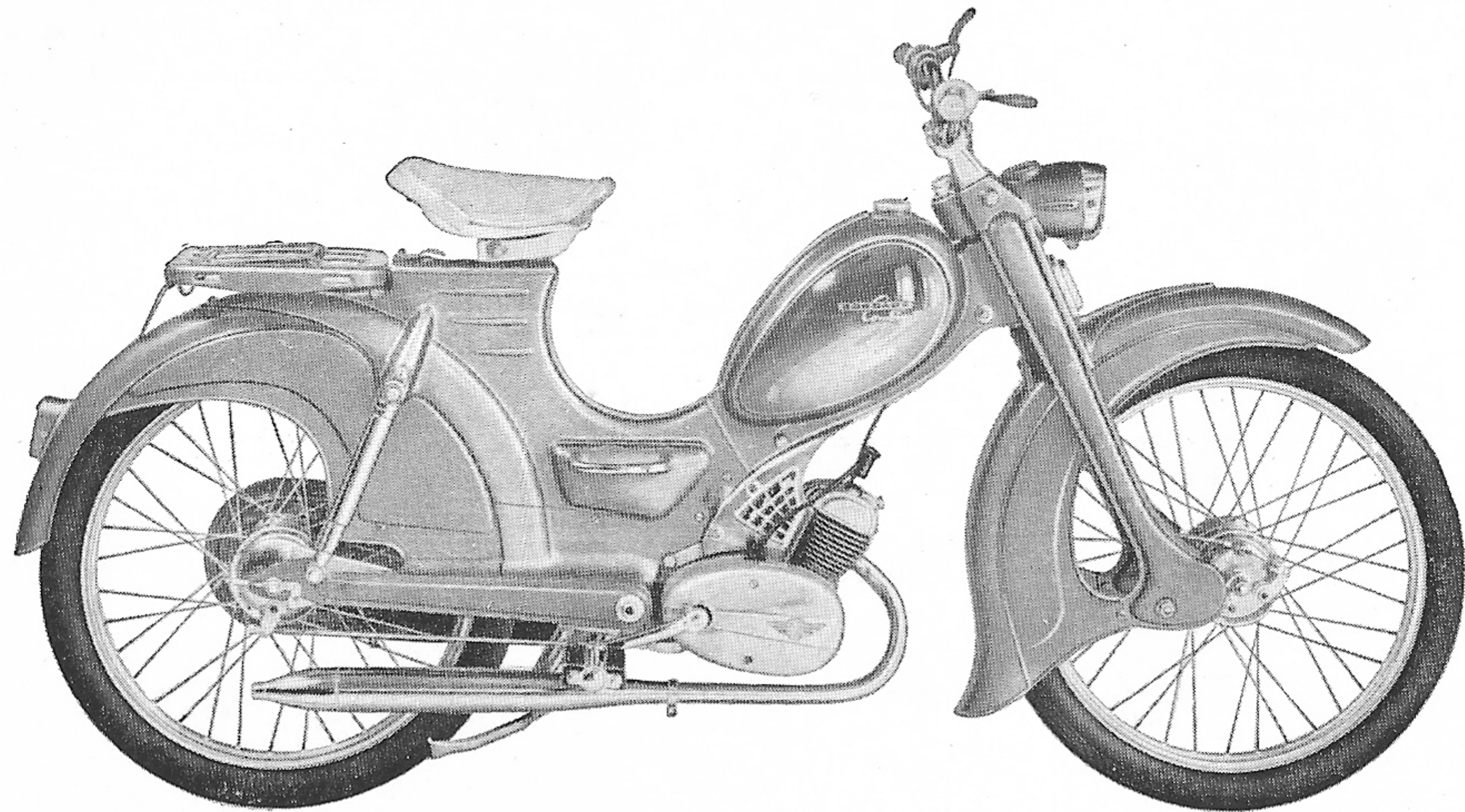
Inhoudsopgave

Verklaringen	bladz.
Afd. 1—Frame—achtervork—veerbeen motorbevestiging	3
Afd. 2—Voorvork—stuur—stuurlager koplamphuis	11
Afd. 3—Voorwiel—voorwielnaaf	17
Afd. 4—Achterwiel—achterwielnaaf	21
Afd. 5—Lichtinstallatie—KM-teller— achterlicht	25
Afd. 6—Schakel-, bedieningshevels—kabels— cranks—remstang	29
Afd. 7—Spatborden—beplatingen—brand- stoftank—gereedschappen	35
Afd. 8—Bagagedrager—zadel—standaart toebehoren	41



ZUNDAPP

Combinette S Type 423



To sheet 1 Frame — Rear Stays —
Dampers — Engine
Suspension

Voir planche 1 Cadre —Fourche
Arrière — Amortisseurs
Fixation Moteur

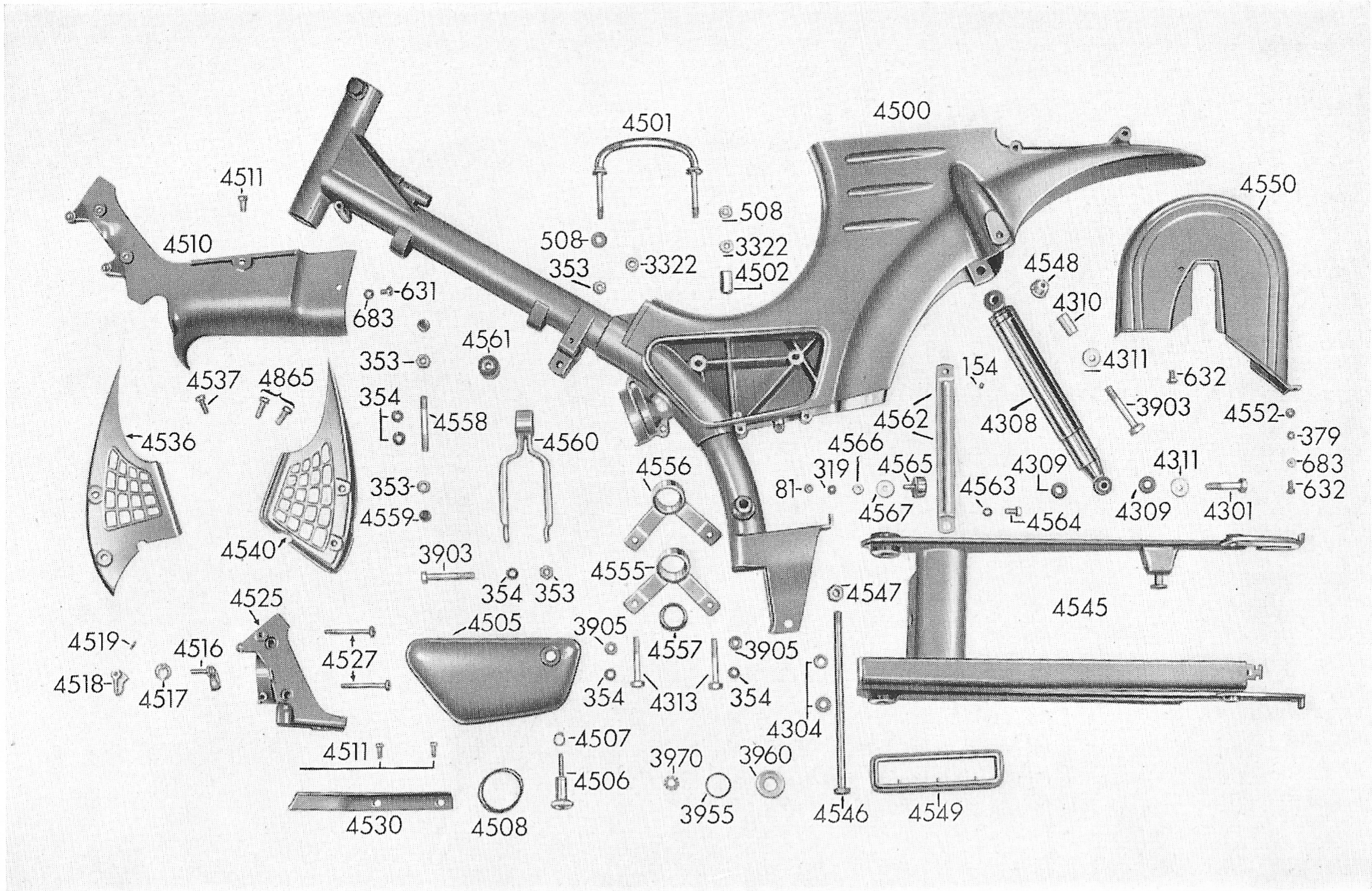
Afd. 1 Frame — achtervork —
veerbeen — motorbevestiging

Order No.	Nomenclature	Items per Unit	No. ordre	Désignation	Nbre. de pièces	best.-nr.	Benaming	Aantal per eenheid
81	hex. nut	1	81	Ecrou	1	81	zeskante moer	1
154	lubricator	2	154	Nipple de graissage	2	154	smeernippel	2
318	washer	2	318	Rondelle	2	318	ring	2
319	lock washer	1	319	Rondelle ressort	1	319	veerring	1
353	hex. nut	4	353	Ecrou	4	353	zeskante moer	4
354	lock washer	5	354	Rondelle ressort	5	354	veerring	5
379	lock washer	1	379	Rondelle	1	379	borgring	1
508	washer	2	508	Rondelle	2	508	ring	2
631	raised head bolt	1	631	Vis	1	631	bout	1
632	raised head bolt	2	632	Vis	2	632	bout	2
633	hex. head bolt	1	633	Ecrou	1	633	zeskante moer	1
683	washer	2	683	Rondelle	2	683	ring	2
3322	lock washer	2	3322	Rondelle de sureté	2	3322	ring	2
3903	hex. head bolt	3	3903	Boulon	3	3903	bout met zeskante kop	3
3905	washer	2	3905	Rondelle	2	3905	ring	2

To sheet 1 Frame — Rear Stays —
Dampers — Engine
Suspension

Voir planche 1 Cadre — Fourche
Arrière — Amortisseurs
Fixation Moteur

Afd. 1 Frame — achtervork —
veerbeen — motorbevestiging



**To sheet 1 Frame — Rear Stays —
Dampers — Engine
Suspension**

**Voir planche 1 Cadre —Fourche
Arrière — Amortisseurs
Fixation Moteur**

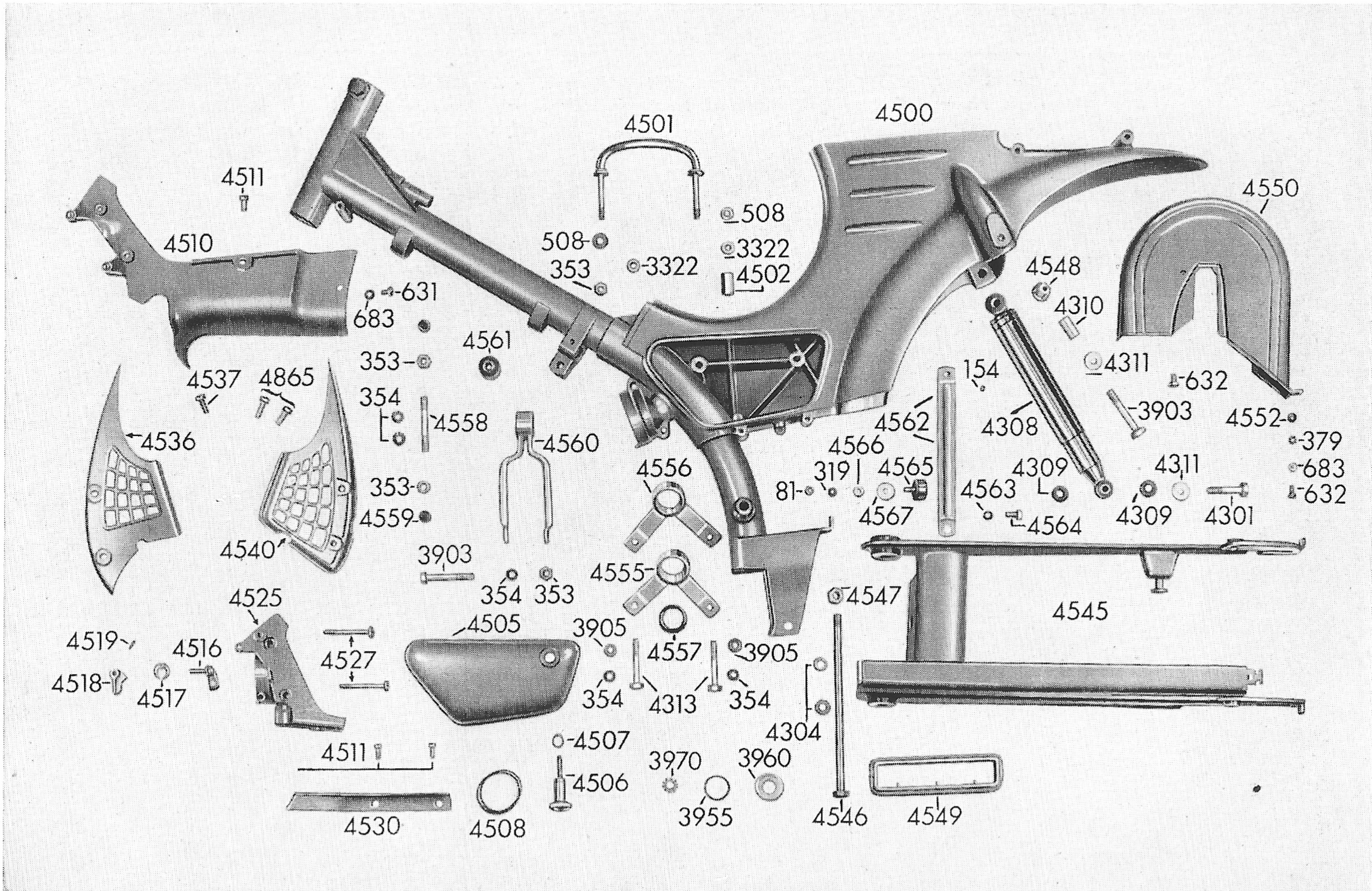
**Afd. 1 Frame — achtervork —
veerbeen — motorbevestiging**

Order No.	Nomenclature	Items per Unit	No. ordre	Désignation	Nbre. de pièces	best.-nr.	Benaming	Aantal per eenheid
3955	ring Di 28 × 2,5φ	4	3955	Anneau pare-poussière	4	3955	O-ring DIN 28 × 2,5 G	4
3960	plate	4	3960	Rondelle entretoise	4	3960	houder	4
3970	lock washer	1	3970	Rondelle	1	3970	borgring	1
4301	hex. head bolt	2	4301	Boulon	2	4301	bout met zeskante kop	2
4304	ring	2	4304	Rondelle	2	4304	ring	2
4308	damper compl.	1 pr	4308	Amortisseur complet	1 P	4308	veerbeen cpl.	1 paar
4309	rubber sleeve	8	4309	Virole caoutchouc	8	4309	rubbertule	8
4310	spacer tube	4	4310	Tube entretoise	4	4310	vulbus	4
4311	washer	10	4311	Rondelle	10	4311	ring	10
4313	hex. head bolt	2	4313	Boulon	2	4313	bout met zeskante kop	2
4500	frame central part compl.	1	4500	Cadre complet	1	4500	frame-middenstuk compl.	1
4501	handle	1	4501	Support amortisseur	1	4501	draaggreep	1
4502	lock nut	1	4502	Contre-écrou	1	4502	moer	1
4505	tool box cover	1	4505	Couvercle de boîte à outils	1	4505	deksel gereedschapkast	1
4506	knurled nut	1	4506	Boulon moletté	1	4506	gekartelde bout	1
4507	circlip	1	4507	Rondelle de sûreté	1	4507	borgring	1
4508	gasket	1	4508	Anneau de sûreté	1	4508	afdichtring	1
4510	frame casing right	1	4510	Carénage cadre (droite)	1	4510	framebeplating rechts	1

To sheet 1 Frame — Rear Stays —
Dampers — Engine
Suspension

Voir planche 1 Cadre — Fourche
Arrière — Amortisseurs
Fixation Moteur

Afd. 1 Frame — achtervork —
veerbeen — motorbevestiging



**To sheet 1 Frame — Rear Stays —
Dampers — Engine
Suspension**

**Voir planche 1 Cadre —Fourche
Arrière — Amortisseurs
Fixation Moteur**

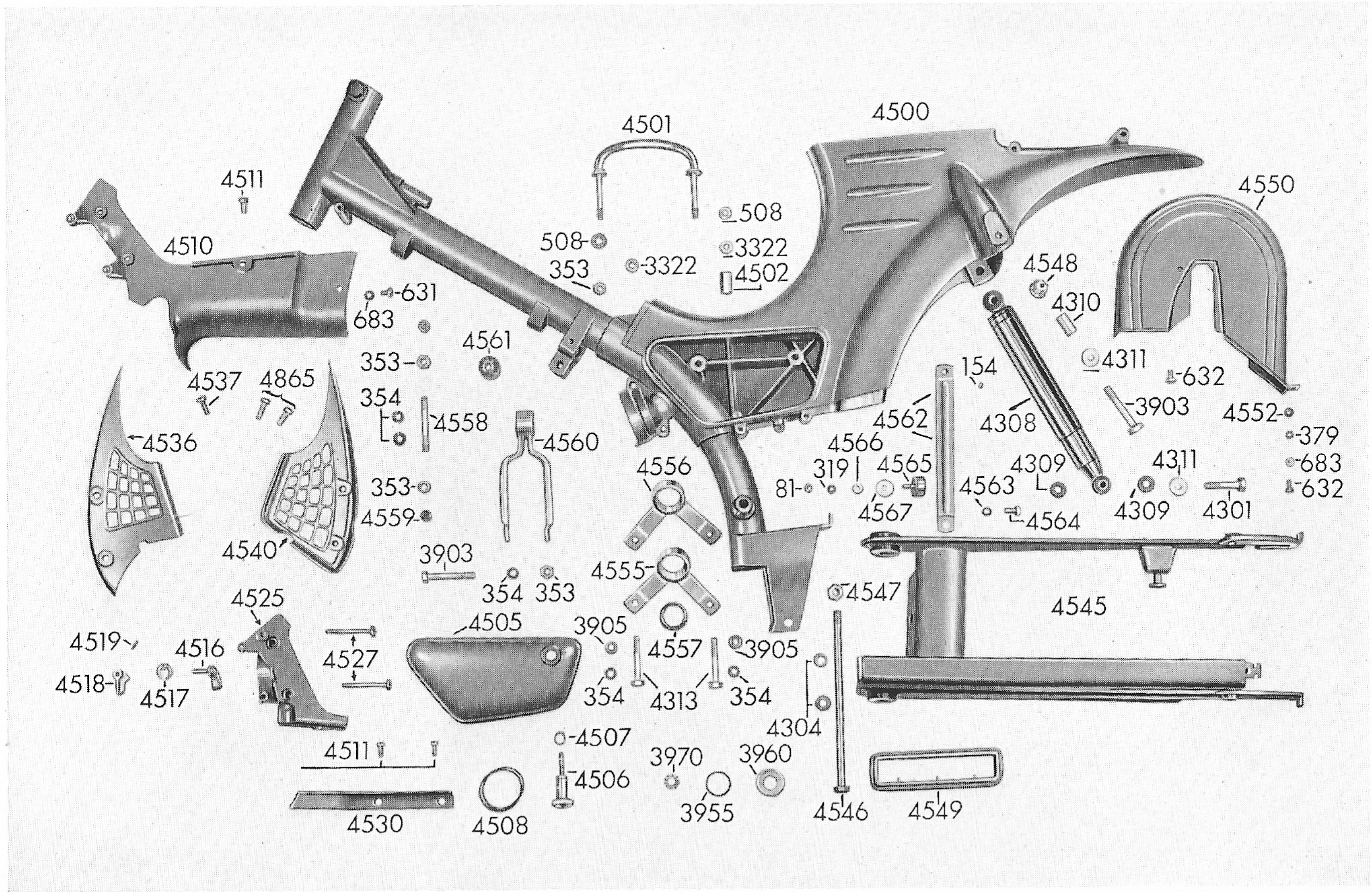
**Afd. 1 Frame — achtervork —
veerbeen — motorbevestiging**

Order No.	Nomenclature	Items per Unit	No. ordre	Désignation	Nbre. de pièces	Best.-nr.	Benaming	Aantal per eenheid
4511	cylindr. head bolt	3	4511	Vis	3	4511	bout	3
4515	frame casing left compl.	1	4515	Carénage cadre (gauche) complet	1	4515	framebeplating links compl.	1
4516	lever compl.	1	4516	Levier complet	1	4516	hevel compl.	1
4517	turn working spring	1	4517	Ressort	1	4517	veer	1
4518	thrust lever	1	4518	Levier poussoir	1	4518	drukhevel	1
4519	pin	1	4519	Goujon de serrage	1	4519	spanstift	1
4525	frame casing left	1	4525	Carénage cadre (gauche)	1	4525	framebeplating links	1
4527	raised head bolt	2	4527	Vis	2	4527	bout	2
4530	frame casing left	1	4530	Carénage côté gauche	1	4530	framebeplating links	1
4536	carburetor casing right	1	4536	Carénage carburateur (droite)	1	4536	carburateurbeplating rechts	1
4537	raised head bolt	3	4537	Vis	3	4537	bout	3
4540	carburetor casing left	1	4540	Carénage carburateur (gauche)	1	4540	carburateurbeplating links	1
4545	rear stays compl.	1	4545	Fourche arrière complète	1	4545	achtervork compl.	1
4546	hex. head bolt	1	4546	Boulon	1	4546	bout met zeskante kop	1
4547	hex. nut	1	4547	Ecrou	1	4547	zeskante moer	1
4548	intermediate nut	2	4548	Ecrou entretoise complet	2	4548	tussenmoer compl.	2
4549	sleeve	1	4549	Manchette	1	4549	manchet	1
4550	case cover (chain case)	1	4550	Boitier (pour carter de chaine)	1	4550	kastkap (voor kettingkast)	1
4552	washer	1	4552	Rondelle	1	4552	ring	1

To sheet 1 Frame — Rear Stays —
Dampers — Engine
Suspension

Voir planche 1 Cadre — Fourche
Arrière — Amortisseurs
Fixation Moteur

Afd. 1 Frame — achtervork —
veerbeen — motorbevestiging



**To sheet 1 Frame — Rear Stays —
Dampers — Engine
Suspension**

**Voir planche 1 Cadre —Fourche
Arrière — Amortisseurs
Fixation Moteur**

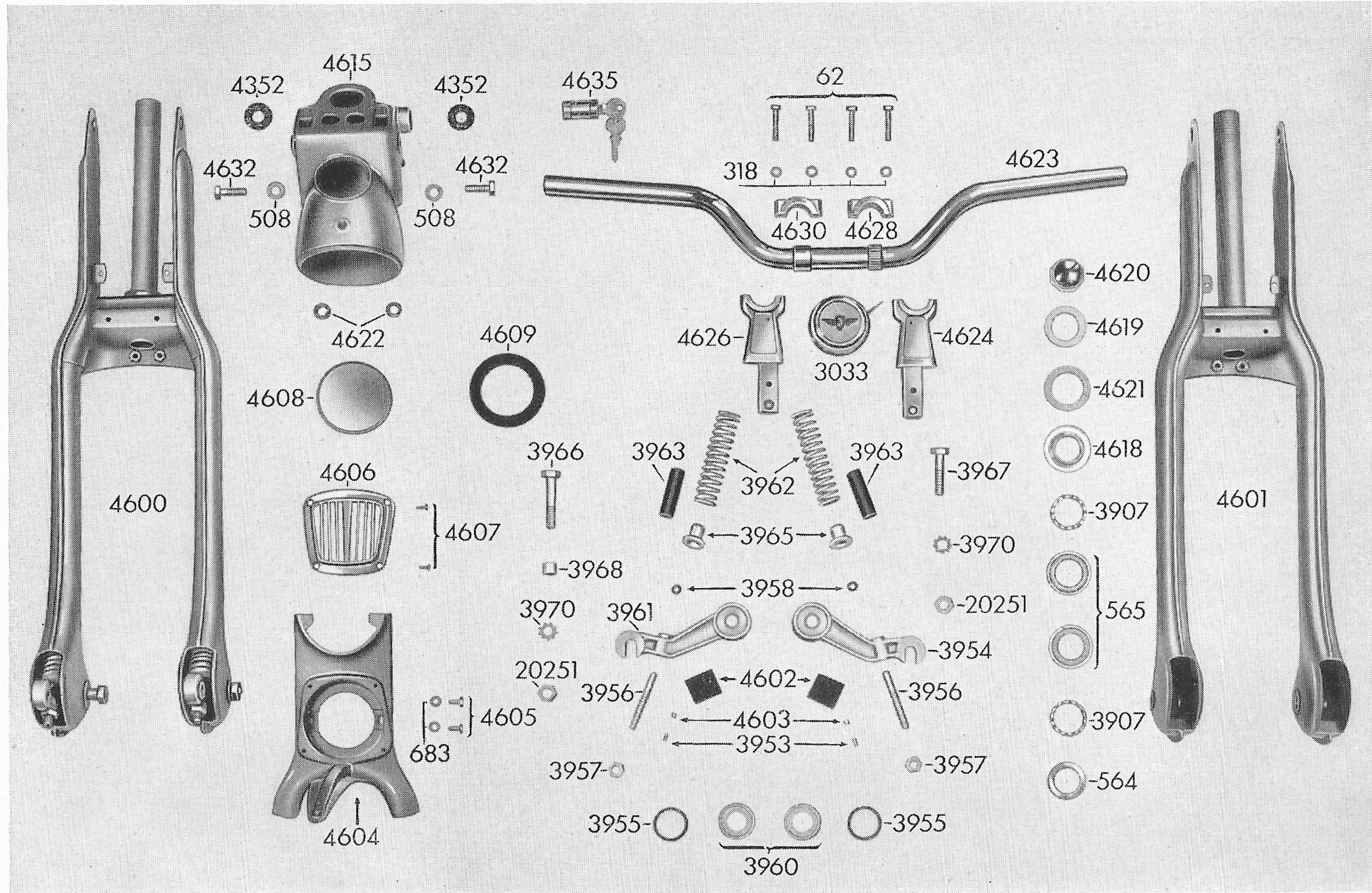
**Afd. 1 Frame — achtervork —
veerbeen — motorbevestiging**

Order No.	Nomenclature	Items per Unit	No. ordre	Désignation	Nbre. de pièces	Best.-nr.	Benaming	Aantal per eenheid
4555	engine support left	1	4555	Support moteur (gauche)	1	4555	motordrager links	1
4556	engine support right	1	4556	Support moteur (droite)	1	4556	motordrager rechts	1
4557	rubber sleeve	2	4557	Virole caoutchouc	2	4557	rubberen mof	2
4558	stud	1	4558	Goujon	1	4558	stiftbout	1
4559	rubber cap	2	4559	Chapeau de caoutchouc	2	4559	rubberen kap	2
4560	engine suspension front, compl.	1	4560	Bride de fixation moteur complet	1	4560	motorophaning voor, compl.	1
4561	buffer	1	4561	Silent-bloc	1	4561	plaat voor trillingdemping	1
4562	stay	2	4562	Tringle	2	4562	Strip	2
4563	lock washer	2	4563	Rondelle de sureté	2	4563	borgring	2
4564	hex. head bolt	2	4564	Boulon	2	4564	bout met zeskante kop	2
4565	buffer	1	4565	Tampon de butée	1	4565	stuitstuk	1
4566	spacer	1	4566	Rondelle d'épaisseur	1	4566	vulring	1
4567	washer	1	4567	Rondelle entretoise	1	4567	volring	1
4865	raised head bolt	3	4865	Vis	3	4865	bout	3

To sheet 2 Front Fork — Handlebar
 — Steering — Head Lamp

Voir planche 2 Fourche Avant —
 Guidon — Roulements de Direction —
 Cage de Phare

Afd. 2 Voorvork — stuur — stuurlager
 — koplamphuis



To sheet 2 Front Fork — Handlebar
— Steering — Head Lamp

Voir planche 2 Fourche Avant —
Guidon — Roulements de Direction —
Cage de Phare

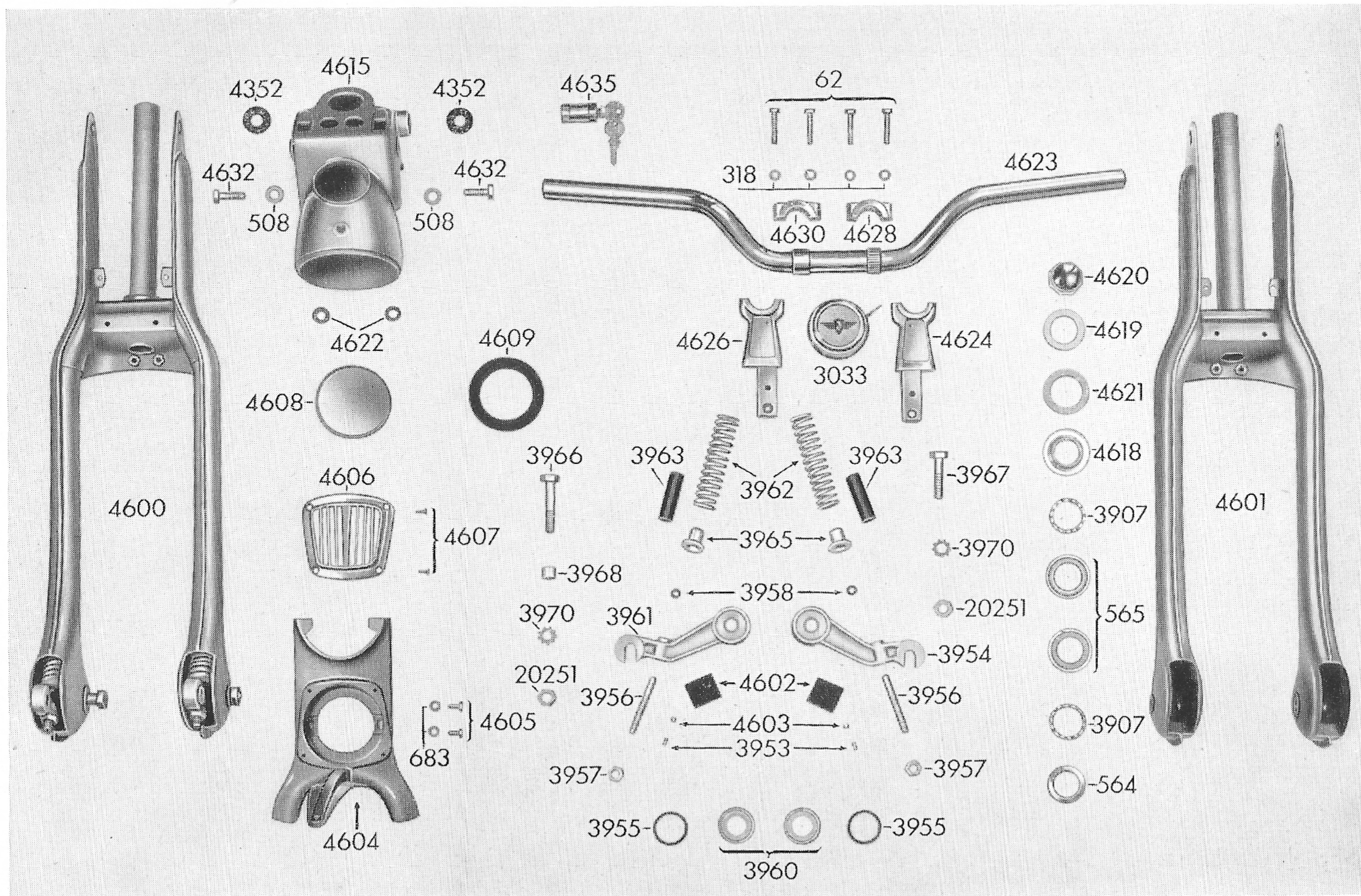
Afd. 2 Voorvork — stuur — stuurlager
— koplamphuis

Order No.	Nomenclature	Items per Unit	No. ordre	Désignation	Nbre. de pièces	Best.-nr.	Benaming	Aantal per eenheid
62	hex. head bolt	4	62	Boulon	4	62	bout met zeskante kop	4
318	washer	4	318	Rondelle	4	318	ring	4
508	washer	2	508	Rondelle	2	508	ring	2
564	ring	1	564	Bague butée	1	564	loopring	1
565	bearing cup	2	565	Cuvette	2	565	lagerschaal	2
683	washer	2	683	Rondelle	2	683	ring	2
	f. fork casing							
3033	bell	1	3033	Avertisseur	1	3033	bel	1
3907	cage compl.	2	3907	Cage à billes complète	2	3907	kooivormige ring cpl.	2
3953	rivet	2	3953	Rivet tubulaire	2	3953	holle nagel	2
3954	swing lever left	1	3954	Balancier (gauche)	1	3954	"schwing"-hevel links	1
3955	ring Di 28 × 2,5φ	4	3955	Anneau Di 28 × 2,5φ	4	3955	O-ring Di 28 × 2,5φ	4
3956	bolt	2	3956	Goujon	2	3956	bout met ronde kop	2
3957	hex. nut	2	3957	Ecrou	2	3957	zeskante moer	2
3958	ring Di 5,3 × 2,4φ	2	3958	Anneau Di 5,3 × 2,4φ	2	3958	O-ring Di 5,3 × 2,4φ	2
3960	plate	4	3960	Rondelle de friction	4	3960	houder	4
3961	swing lever right	1	3961	Balancier (droit)	1	3961	"schwing"-hevel rechts	1
3962	spring	2	3962	Ressort	2	3962	drukveer	2
3963	rubber buffer	2	3963	Tampon caoutchouc	2	3963	rubberen stuitstuk	2
3965	spring support	2	3965	Support de ressort	2	3965	veerlager	2
3966	hex. head bolt	1	3966	Vis	1	3966	bout met zeskante kop	1
3967	hex. head bolt	1	3967	Vis	1	3967	bout met zeskante kop	1
3968	spacer tube	1	3968	Tube entretoise	1	3968	vulbus	1

To sheet 2 Front Fork — Handlebar
— Steering — Head Lamp

Voir planche 2 Fourche Avant —
Guidon — Roulements de Direction —
Cage de Phare

Afd. 2 Voorvork — stuur — stuurlager
— koplamphuis



**To sheet 2 Front Fork — Handlebar
— Steering — Head Lamp**

**Voir planche 2 Fourche Avant —
Guidon — Roulements de Direction —
Cage de Phare**

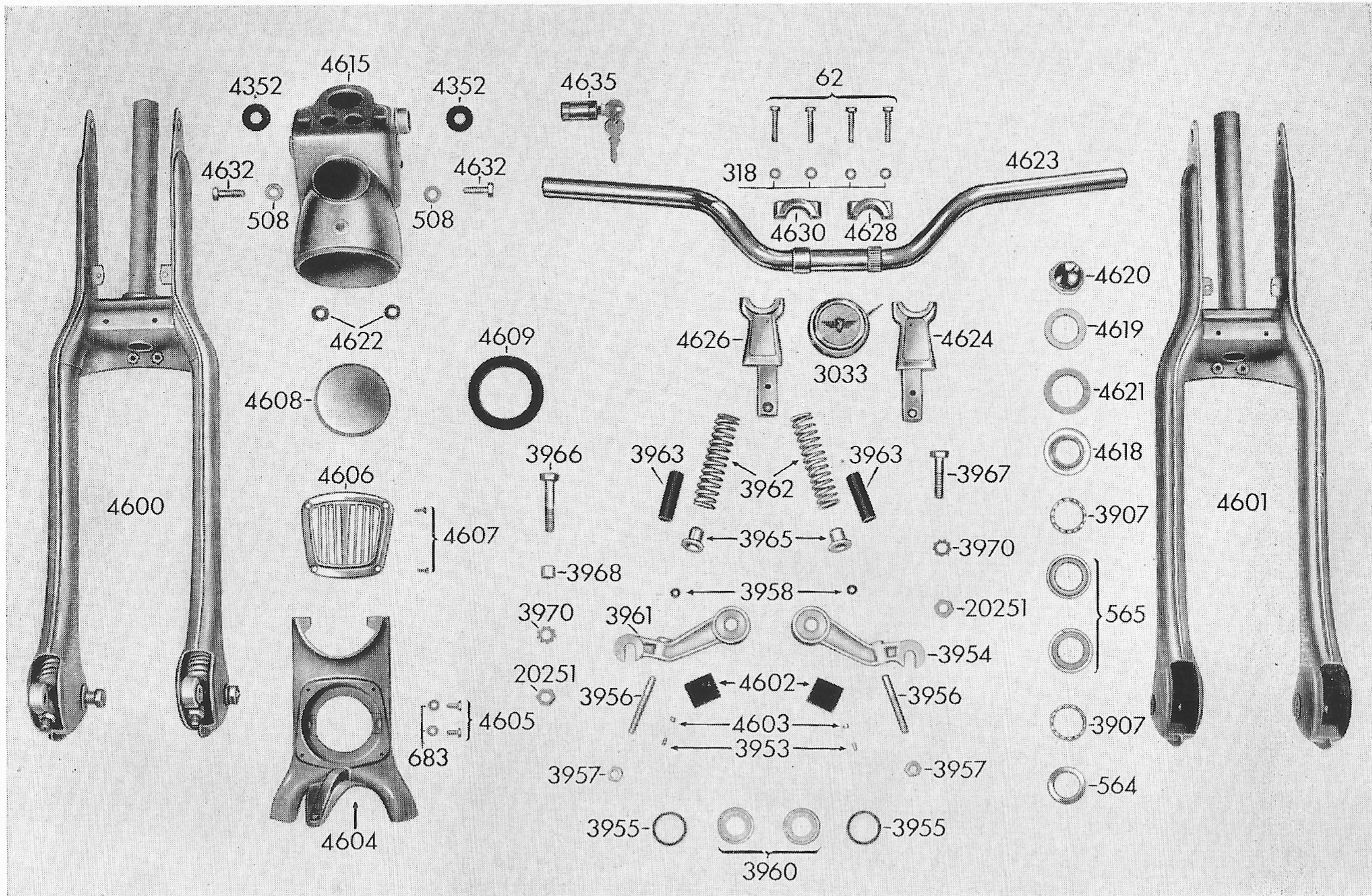
**Afd. 2 Voorvork — stuur — sturlager
— koplamphuis**

Order No.	Nomenclature	Items per Unit	No. ordre	Désignation	Nbre. de pièces	best.-nr.	Benaming	Aantal per eenheid
3970	lock washer	2	3970	Rondelle	2	3970	borgring	2
4352	rubber sleeve	2	4352	Anneau de caoutchouc	2	4352	rubbertule	2
4600	front fork compl. (swing fork)	1	4600	Fourche complète	1	4600	voorvork cpl. ("schwing"-vork)	1
4601	front fork without spring and swing lever	1	4601	Fourche sans ressort ni Balanciers	1	4601	voorvork z. drukveer en schwinghevel	1
4602	rubber buffer	2	4602	Tampon de caoutchouc complet	2	4602	stuitrubber compl.	2
4603	spacer tube	2	4603	Tube entretoise	2	4603	vulbus	2
4604	casing of front fork	1	4604	Carénage fourche	1	4604	beplating van voorvork	1
4605	hex. head bolt	2	4605	Vis	2	4605	bout met zeskante kop	2
4606	cover	1	4606	Grille	1	4606	kap	1
4607	raised head bolt	4	4607	Vis	4	4607	bout	4
4608	blind	1	4608	Panneau	1	4608	afsluiting	1
4609	lower rubber washer	1	4609	Rondelle inférieure en caoutchouc	1	4609	rubbering onder	1
4615	head lamp shell	1	4615	Cage de phare	1	4615	koplamphuis	1
4617	steering compl. not shown in illustration	1	4617	Jeu Roulements de fourche complet Pas sur gravure	1	4617	sturlager cpl. niet afgebeeld!	1
4618	adj. ring	1	4618	Rondelle de sureté	1	4618	stelring	1
4619	washer	1	4619	Rondelle	1	4619	ring	1
4620	cap nut	1	4620	Ecrou chapeau	1	4620	moer	1
4621	spacer		4621	Rondelle de réglage		4621	vulring	n. beh.
4622	rubber sleeve	2	4622	Anneau de caoutchouc	2	4622	rubbertule	2
4623	handlebar	1	4623	Guidon	1	4623	stuur	1
4624	handlebar support left	1	4624	Attache-guidon (gauche)	1	4624	stuurhouder links	1

To sheet 2 Front Fork — Handlebar
— Steering — Head Lamp

Voir planche 2 Fourche Avant —
Guidon — Roulements de Direction —
Cage de Phare

Afd. 2 Voorvork — stuur — stuurlager
— koplamphuis

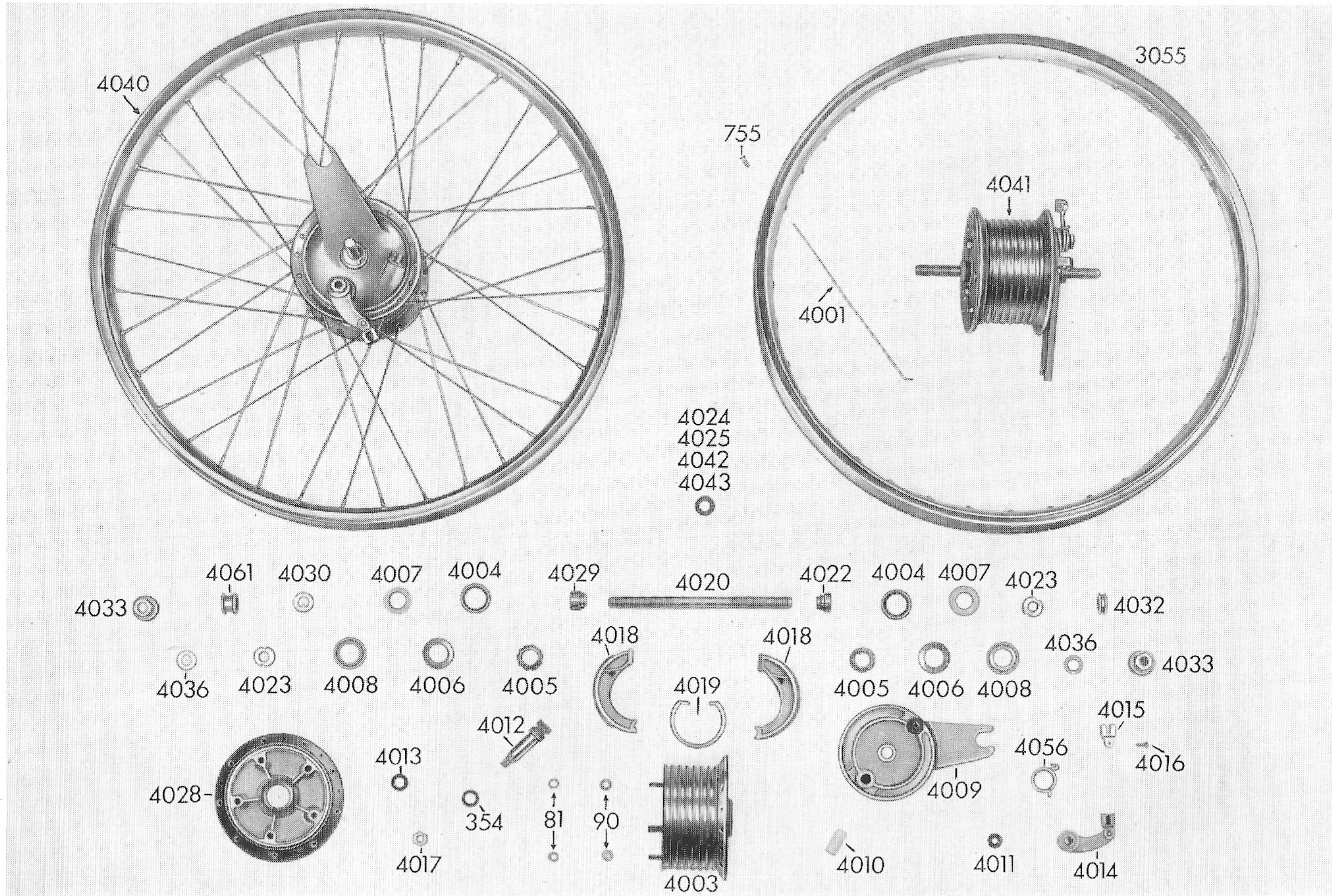


**To sheet 2 Front Fork — Handlebar
— Steering — Head Lamp**

**Voir planche 2 Fourche Avant —
Guidon — Roulements de Direction —
Cage de Phare**

**Afd. 2 Voorvork —stuur — sturlager
— koplamphuis**

Order No.	Nomenclature	Items per Unit	No. ordre	Désignation	Nbre. de pièces	best.-nr.	Benaming	Aantal per eenheid
4626	handlebar support right	1	4626	Attache-guidon (droit)	1	4626	stuurhouder	1
4628	handlebar clamp left	1	4628	Bride de guidon (gauche)	1	4628	stuurklem links	1
4630	handlebar clamp right	1	4630	Bride de guidon (droite)	1	4630	stuurklem rechts	1
4632	hex. head bolt	2	4632	Vis	2	4632	bout met zeskante kop	2
4635	steering lock with 2 keys	1	4635	Serrure de sureté avec deux clefs	1	4635	stuurslot met 2 sleutels	1
20251	hex. nut.	2	20251	Ecrou	2	20251	zeskante moer	2

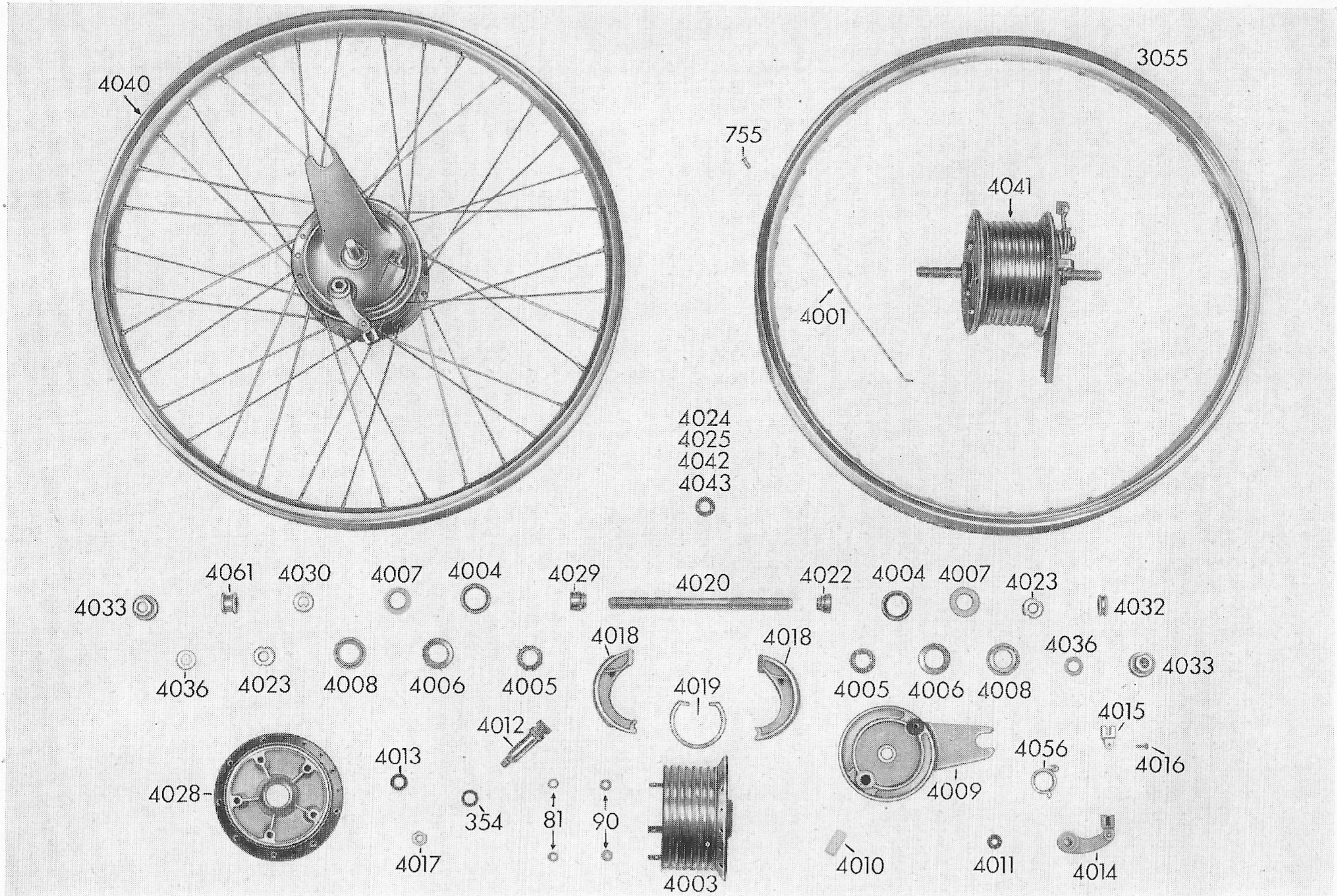


To sheet 3 Front Wheel — Front Hub

Voir planche 3 Roue Avant — Moyeu Avant

Afd. 3 Voorwiel — voorwielnaaf

Order No.	Nomenclature	Items per Unit	No. ordre	Désignation	Nbre. de pièces	best.-nr.	Benaming	Aantal per eenheid
81	hex. nut	5	81	Ecrou	5	81	zeskante moer	5
90	washer	5	90	Rondelle	5	90	ring	5
354	lock washer	1	354	Rondelle ressort	1	354	veerring	1
755	nipple M 2 m	36	755	Nipple M 2 m	36	755	nippel M 2 m	36
3055	rim 23" × 2,25"	1	3055	Jante 23" × 2,25"	1	3055	velg 23 × 2,25"	1
3058	tire tape	1	3058	Cordon fond de jante	1	3058	velglint	1
3130	tire 23" × 2,25"	1	3130	Pneu 23" × 2,25"	1	3130	buitenband 23 × 2,25"	1
3131	tube 23" × 2,25"	1	3131	Chambre à air 23" × 2,25" (avec valve de moto)	1	3131	binnenband 23 × 2,25" met motorventiel	1
4001	spoke	36	4001	Rayon	36	4001	spak	36
4003	hub body	1	4003	Corps de moyeu	1	4003	naaf	1
4004	bearing cup	2	4004	Cuvette	2	4004	lagerschaal	2
4005	race C 116	2	4005	Cage à billes "STAR" C 116	2	4005	„STAR" kogelhouder C 116	2
4006	washer	2	4006	Rondelle	2	4006	ring	2
4007	felt ring	2	4007	Rondelle feutre	2	4007	viltring	2
4008	cover	2	4008	Chapeau	2	4008	kap	2
4009	brake flange compl. without brake shoes	1	4009	Plateau de frein (sans patins)	1	4009	remplaat compl. zonder remschoenen	1
4010	brake cam bushing	1	4010	Douille de came de frein	1	4010	remsleutelbus	1
4011	washer	2	4011	Rondelle	2	4011	ring	2
4012	brake cam	1	4012	Came de frein	1	4012	remsleutel	1
4013	cord ring 11φ × 2,5φ	1	4013	Rondelle d'étanchéité 11φ × 2,5φ	1	4013	borgring 11φ × 2,5φ	1
4014	brake lever compl.	1	4014	Levier de frein complet	1	4014	remhevel cpl.	1
4015	eye	1	4015	Nipple de levier	1	4015	oogie	1
4016	rivet	1	4016	Rivet	1	4016	klinknagel	1
4017	hex. nut	1	4017	Ecrou	1	4017	zeskante moer	1
4018	brake shoes with lining	1 pr	4018	Patin de frein avec garniture	1 P	4018	remschoen cpl. met voering	1 paar
4019	spring	1	4019	Ressort de rappel	1	4019	remschoenveer	1
4020	front wheel spindle	1	4020	Axe de roue avant	1	4020	as voor voorwiel	1

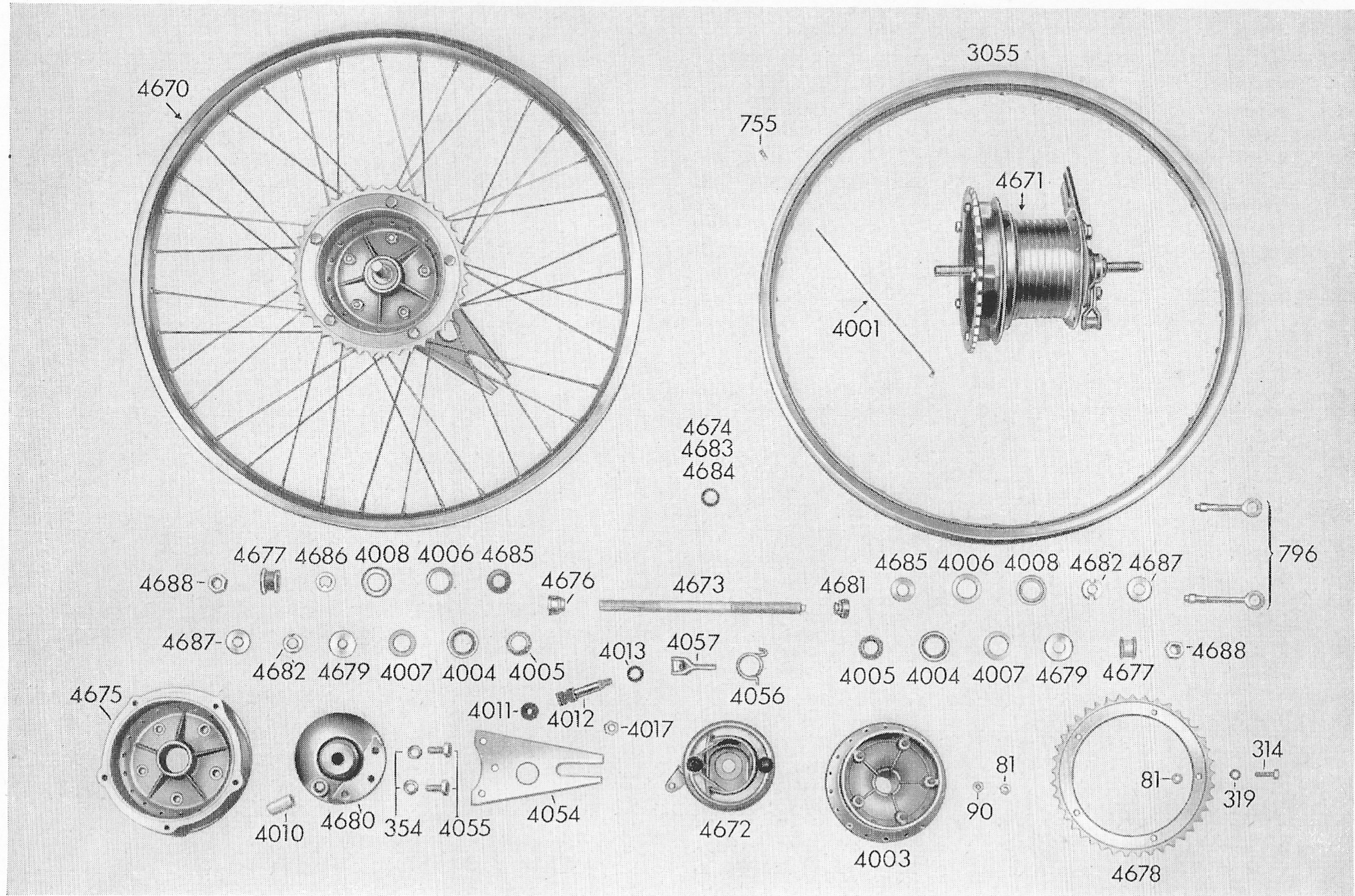


To sheet 3 Front Wheel — Front Hub

Voir planche 3 Roue Avant — Moyeu Avant

Afd. 3 Voorwiel — voorwielnaaf

Order No.	Nomenclature	Items per Unit	No. ordre	Désignation	Nbre. de pièces	Best.-nr.	Benaming	Aantal per eenheid
4022	fixed cone	1	4022	Cône fixe	1	4022	vaste conus	1
4023	slotted nut	2	4023	Ecrou	2	4023	moer	2
4024	spacer 0,1 mm		4024	Rondelle entretoise 0,1 mm		4024	vulring 0,1 mm	n. beh.
4025	spacer 0,2 mm		4025	Rondelle entretoise 0,2 mm		4025	vulring 0,2 mm	n. beh.
4028	bearing flange	1	4028	Plaque moyeu	1	4028	lagerplaat	1
4029	bearing cone	1	4029	Cône réglable	1	4029	lagerconus	1
4030	nose washer	2	4030	Rondelle d'arrêt	2	4030	neusring	2
4032	spacer bushing	2	4032	Douille entretoise	1	4032	vulbus	1
4033	nut	2	4033	Ecrou	2	4033	moer	2
4036	washer	2	4036	Rondelle	2	4036	ring	2
4040	front wheel compl. without tire and tube	1	4040	Roue avant complète sans pneu	1	4040	voorwiel compl. zonder band	1
4041	front hub compl.	1	4041	Moyeu avant complet	1	4041	voorwielnaaf cpl. (volnaaf)	1
4042	spacer		4042	Rondelle d'épaisseur		4042	vulring	n. beh.
4043	spacer		4043	Rondelle d'épaisseur		4043	vulring	n. beh.
4056	turn working spring	1	4056	Ressort de rappel	1	4056	veer	1
4061	spacer bushing, wide	1	4061	Douille entretoise	1	4061	vulbus breed	1

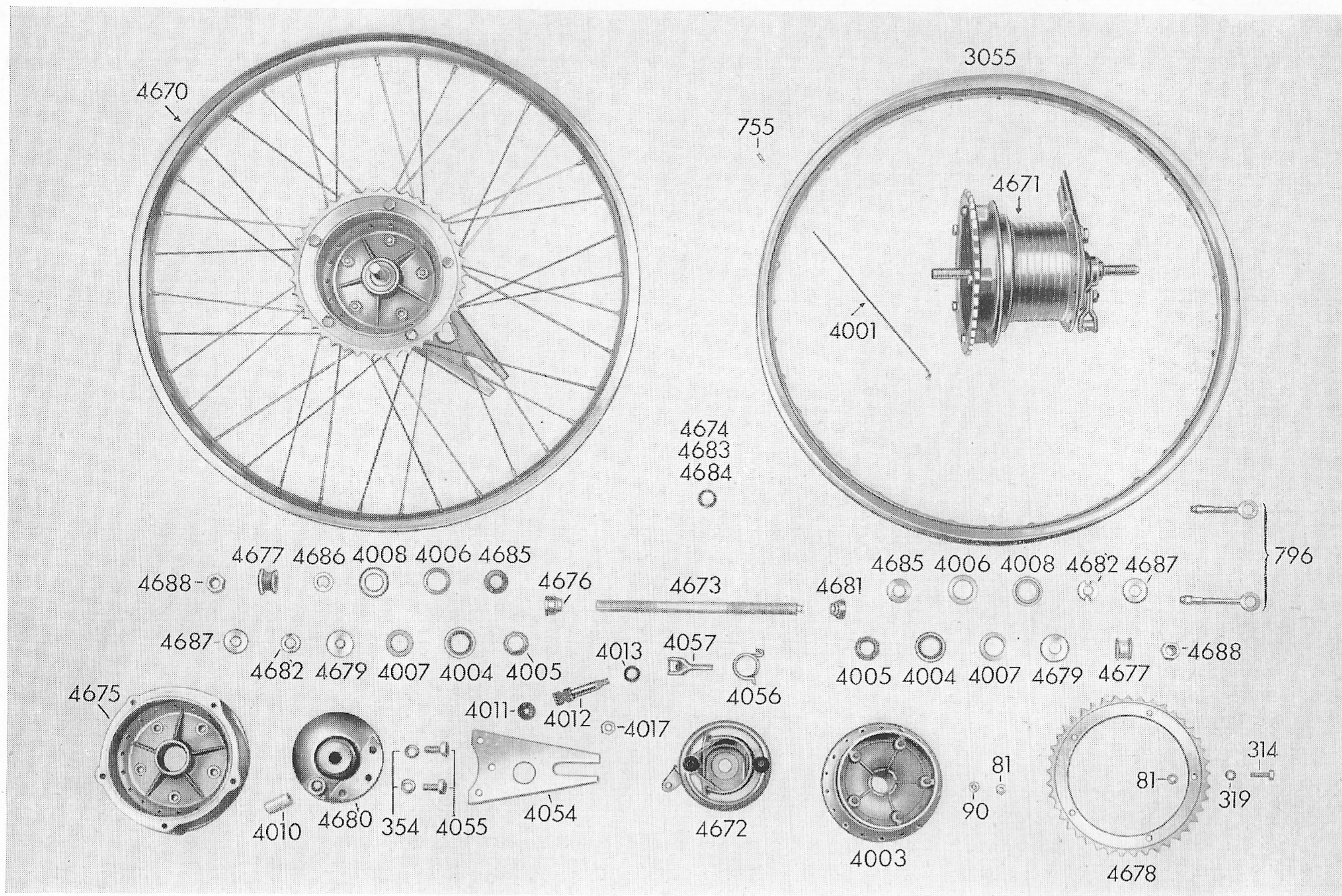


To sheet 4 Rear Wheel — Rear Hub

Voir planche 4 Roue Arrière —
— Moyeu Arrière

Afd. 4 Achterwiel — achterwielnaaf

Order No.	Nomenclature	Items per Unit	No. ordre	Désignation	Nbre. de pièces	best.-nr.	Benaming	Aantal per eenheid
81	hex. nut	10	81	Ecrou	10	81	zeskante moer	10
90	washer	5	90	Rondelle	5	90	ring	5
314	hex. head bolt	5	314	Vis	5	314	bout met zeskante bout	5
319	lock washer	5	319	Rondelle ressort	5	319	veerring	5
354	lock washer	2	354	Rondelle ressort	2	354	veerring	2
755	nipple M 2 m	36	755	Nipple M 2 m	36	755	nipple M 2 m	36
796	chain tensioner	2	796	Tendeur	2	796	spanbout	2
3055	rim 23" × 2,25"	1	3055	Jante 23" × 2,25"	1	3055	velg 23" × 2,25"	1
3030	tire 23" × 2,25"	1	3030	Pneu 23" × 2,25"	1	3030	buitenband 23" × 2,25"	1
3131	tube 23" × 2,25"	1	3131	Chambre à air 23" × 2,25"	1	3131	binnenband 23" × 2,25"	1
4001	spoke	36	4001	Rayon	36	4001	spaak	36
4003	hub body	1	4003	Corps de moyeu	1	4003	naaf	1
4004	bearing cup	2	4004	Cuvette	2	4004	lagerschaal	2
4005	ball race C 116	2	4005	Cage à billes "STAR" C 116	2	4005	„STAR" kogelhouder C 116	2
4006	washer	2	4006	Rondelle	2	4006	ring	2
4007	felt ring	2	4007	Rondelle feutre	2	4007	viltring	2
4008	cover	2	4008	Chapeau	2	4008	kap	2
4010	brake cam bushing	1	4010	Douille de came de frein	1	4010	remsleutelbus	1
4011	washer	2	4011	Rondelle	2	4011	ring	2
4012	brake cam	1	4012	Came de frein	1	4012	remsleutel	1
4013	cord ring 11φ × 2,5φ	1	4013	Rondelle d'étanchéité	1	4013	borgring 11φ × 2,5φ	1
4017	hex. nut	1	4017	Ecrou	1	4017	zeskante moer	1
4018	brake shoes compl. with lining	1 pr	4018	Patin de frein avec garniture	1 P	4018	remschoen cpl. met voering	1 paar
4019	pull spring	1	4019	Ressort de rappel	1	4019	trekveer	1
4054	brake flange bracket	1	4054	Bras pour plateau de frein	1	4054	arm voor remplaat	1
4055	hex. head bolt	2	4055	Vis	2	4055	bout met zeskante kop	2
4056	turn working spring	1	4056	Ressort de rappel	1	4056	veer	1

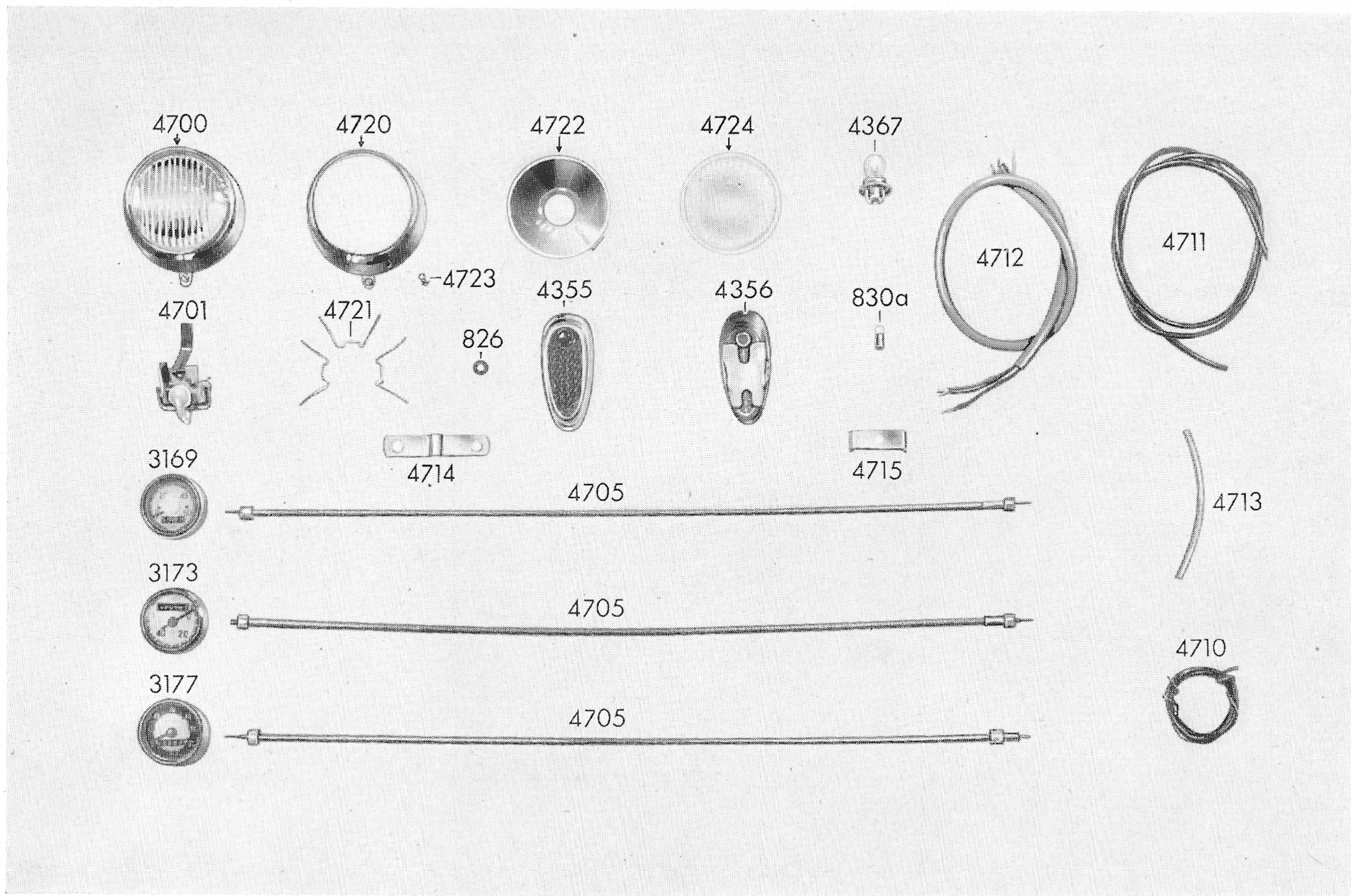


To sheet 4 Rear Wheel — Rear Hub

Voir planche 4 Roue Arrière —
— Moyeu Arrière

Afd. 4 Achterwiel — achterwielnaaf

Order No.	Nomenclature	Items per Unit	No. ordre	Désignation	Nbre. de pièces	Best.-nr.	Benaming	Aantal per eenheid
4057	brake lever compl.	1	4057	Levier de frein complet	1	4057	remhevel cpl.	1
4670	rear wheel compl. without tire and tube	1	4670	Roue arrière complète sans pneu	1	4670	achterwiel cpl. zonder band	1
4671	rear hub compl. (full hub with sprocket)	1	4671	Moyeu arrière complet (avec couronne dentée)	1	4671	achternaaf cpl. (volnaaf met kettingwiel)	1
4672	brake flange with shoes without lever	1	4672	Plateau de frein avec patin (sans bras)	1	4672	remplaat met remschoenen zonder arm	1
4673	rear wheel spindle	1	4673	Axe de roue arrière	1	4673	as voor achterwiel	1
4674	spacer		4674	Rondelle entretoise		4674	vulring	n. beh.
4675	bearing flange	1	4675	Plaque moyeu AR	1	4675	lagerplaat	1
4676	bearing cone	1	4676	Cône réglable	1	4676	lagerconus	1
4677	spacer bushing	2	4677	Douille entretoise	2	4677	vulbus	2
4678	sprocket 41 teeth	1	4678	Couronne entretoise	1	4678	kettingwiel 41 tanden	1
4679	washer 3 mm	2	4679	Rondelle 3 mm	2	4679	ring 3 mm	2
4680	brake flange compl. without brake shoes	1	4680	Plateau de frein complet sans patin	1	4680	remplaat cpl. zonder remschoenen	1
4681	fixed cone	1	4681	Cône fixe	1	4681	vaste conus	1
4682	slotted nut	2	4682	Ecrou	2	4682	moer	2
4683	spacer 0,1 mm		4683	Rondelle d'épaisseur 0,1 mm		4683	vulring 0,1 mm	n. beh.
4684	spacer 0,2 mm		4684	Rondelle d'épaisseur 0,2 mm		4684	vulring 0,2 mm	n. beh.
4685	washer	2	4685	Rondelle	2	4685	ring	2
4686	nose washer	1	4686	Rondelle de sureté	1	4686	neusring	1
4687	washer	2	4687	Rondelle	2	4687	ring	2
4688	hex. nut	2	4688	Ecrou	2	4688	zeskante moer	2

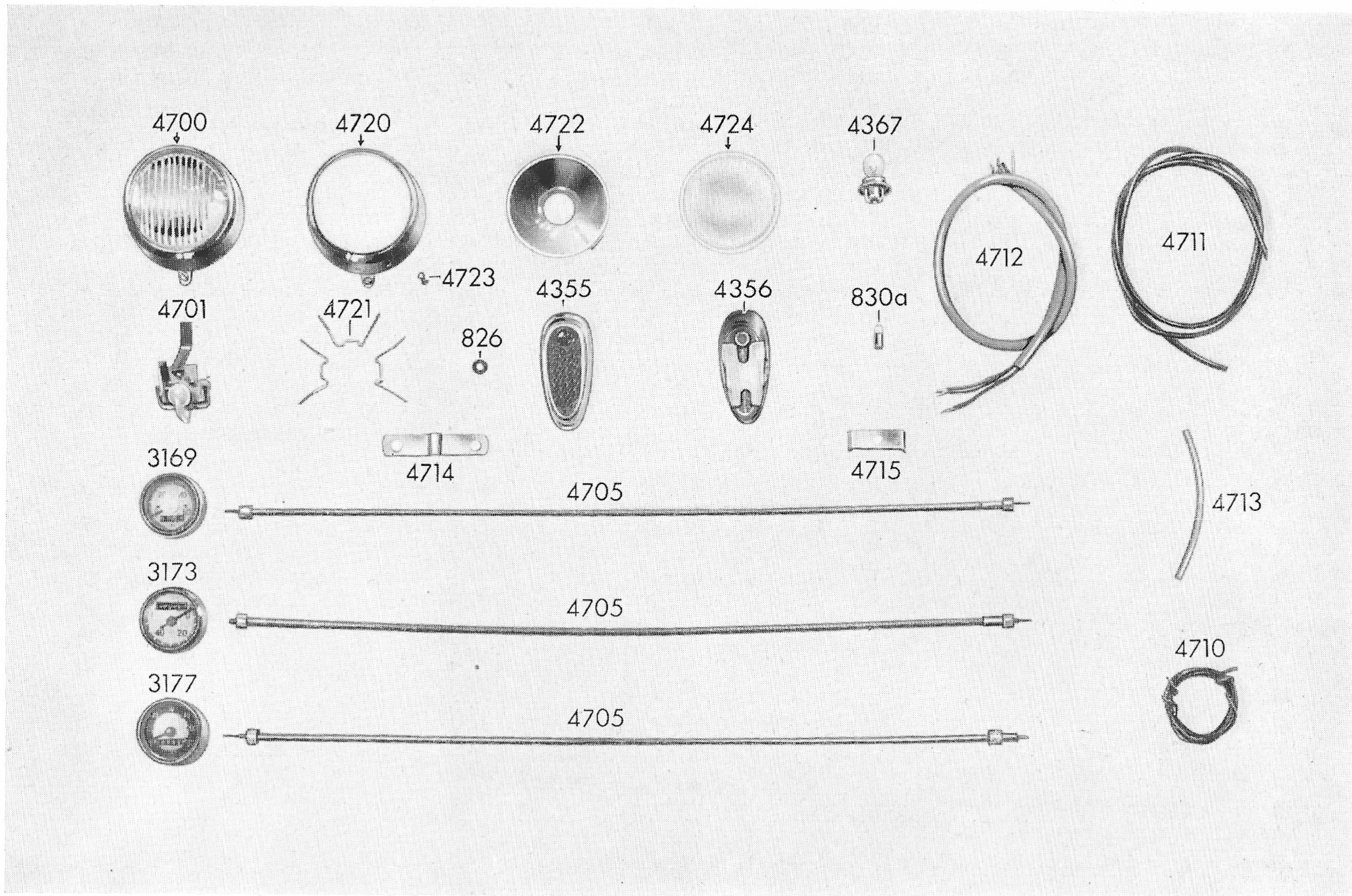


To sheet 5 Lighting Equipment —
Speedometer — Taillight

Voir planche 5 Equipment Electrique
Compteur Kilométrique
Feu Arrière

Afd. 5 Lichtinstallatie — KM-teller —
achterlicht

Order No.	Nomenclature	Items per Unit	No. ordre	Désignation	Nbre. de pièces	Best.-nr.	Benaming	Aantal per eenheid
826	rubber sleeve in rear mudguard	1	826	Anneau de caoutchouc pour garde-boue arrière	1	826	rubbertule in achtersparbord	1
830a	taillight bulb 6 Volts 2 Watts	1	830a	Ampoule feu arrière 6 V, 2 W, (à bayonette)	1	830a	achterlichtlampje 6V, 2W, steekfitting	1
833	cylindr. head bolt (f. terminal) not shown in illustration	1	833	Vis pour fixation plaquette raccordement Pas sur gravure	1	833	bout (voor kroonsteen) niet afgebeeld!	1
3169	speedometer head	ISGUS 1	3169	Tête de compteur	ISGUS 1	3169	KM-tellerklok	ISGUS 1
3173	speedometer head	OK 1	3173	Tête de compteur	OK 1	3173	KM-tellerklok	OK 1
3177	speedometer head	VDO 1	3177	Tête de compteur	VDO 1	3177	KM-tellerklok	VDO 1
4355	taillight compl.	1	4355	Feu arrière complète	1	4355	achterlicht cpl.	1
4356	taillight shell	1	4356	Capot de feu arrière	1	4356	achterlichtkap	1
4367	head lamp bulb 6 Volts 15 Watts	1	4367	Ampoule phare de route 6 V, 15 W	1	4367	voorlamp 6V, 15W	1
4700	adj. head lamp compl.	1	4700	Phare réglable complet	1	4700	koplucht compl.	1
4701	lighting and cut-out switch	IMPEX 1	4701	Interrupteur d'éclairage complet	IMPEX 1	4701	licht- en kortsluit-schakelaar cpl.	IMPEX 1
4705	speedometer cable	ISGUS 1	4705	Transmission de compteur	ISGUS 1	4705	KM-tellerkabel	ISGUS 1
4706	speedometer cable	OK 1	4706	Transmission de compteur	OK 1	4706	KM-tellerkabel	OK 1
4707	speedometer cable	VDO 1	4707	Transmission de compteur	VDO 1	4707	KM-tellerkabel	VDO 1
4710	taillight wire	1	4710	Câble de feu arrière	1	4710	achterlichtsnoer	1
4711	loom 4φ	1	4711	Tube de raccordement φ 4 mm	1	4711	bougiekabel	1
4712	lighting cable, 4 poles	1	4712	Faisceau d'éclairage 4 éléments	1	4712	lichtkabel 4-pol.	1
4713	loom 5 × 6φ 140 lg.	1	4713	Tube de raccordement 5 × 6φ 140 mm long	1	4713	bougiekabel 5 × 6φ 140 lang	1
4714	ground strip	1	4714	Connexion masse	1	4714	massastrip	1
4715	support	1	4715	Bride	1	4715	houder	1



To sheet 5 Lighting Equipment —
Speedometer — Taillight

Voir planche 5 Equipment Electrique
Compteur Kilométrique
Feu Arrière

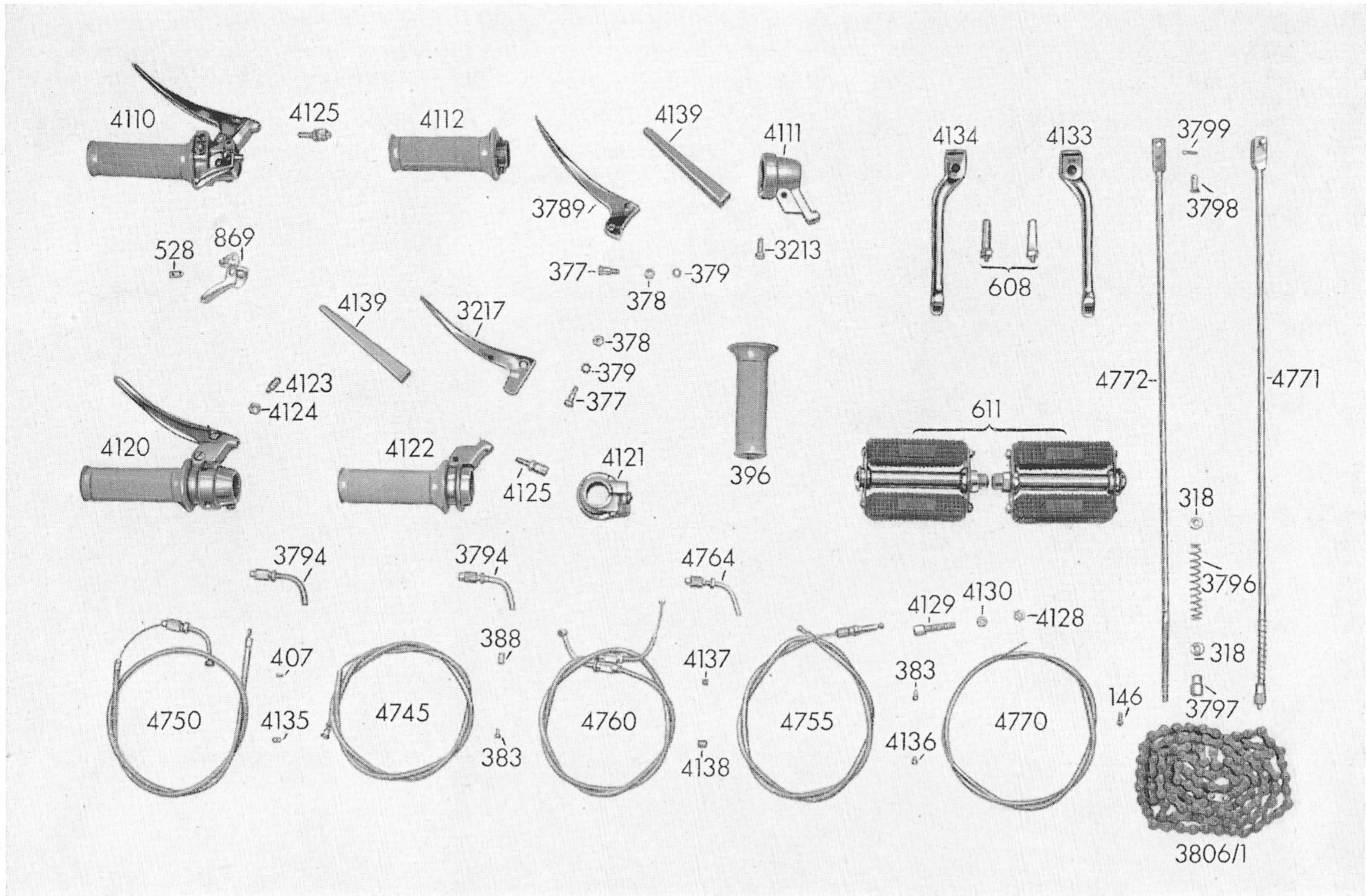
Afd. 5 Lichtinstallatie — KM-teller —
achterlicht

Order No.	Nomenclature	Items per Unit	No. ordre	Désignation	Nbre. de pièces	Best.-nr.	Benaming	Aantal per eenheid
4720	head lamp rim	IMPEX 1	4720	Cercle de phare chromé avec fermeture IMPEX 1	1	4720	chromen lampring IMPEX	1
4721	circlip adj. 1,2 mm	IMPEX 1	4721	Fil ressort 1,2 mm IMPEX 1	1	4721	springveer verstelbaar 1,2 mm IMPEX	1
4722	reflector, adj. angle	IMPEX 1	4722	Réflecteur à angle d'inclinaison réglable IMPEX 1	1	4722	reflector met verstelbare haak IMPEX	1
4723	adj. screw with lock washer IMPEX 1	1	4723	Vis de réglage avec rondelle de ressort IMPEX 1	1	4723	afstelbout met veerring IMPEX	1
4724	head lamp lens f. permanent-dimmed head lamp IMPEX 1	1	4724	Verre de phare pour phare à éclairage code permanent IMPEX 1	1	4724	lampglas voor koplicht IMPEX	1

To sheet 6 Operating Control—Pedal
Crank — Brake Linkage

Voir planche 6 Commande des Vites-
ses — Leviers Câbles Manivelles
Tringle de frein

Afd. 6 Schakel-, bedieningshevels —
kabels — cranks — remstang



To sheet 6 Operating Control—Pedal
Cranks — Brake Linkage

Voir planche 6 Commande des Vites-
ses — Leviers Câbles Manivelles
Tringle de frein

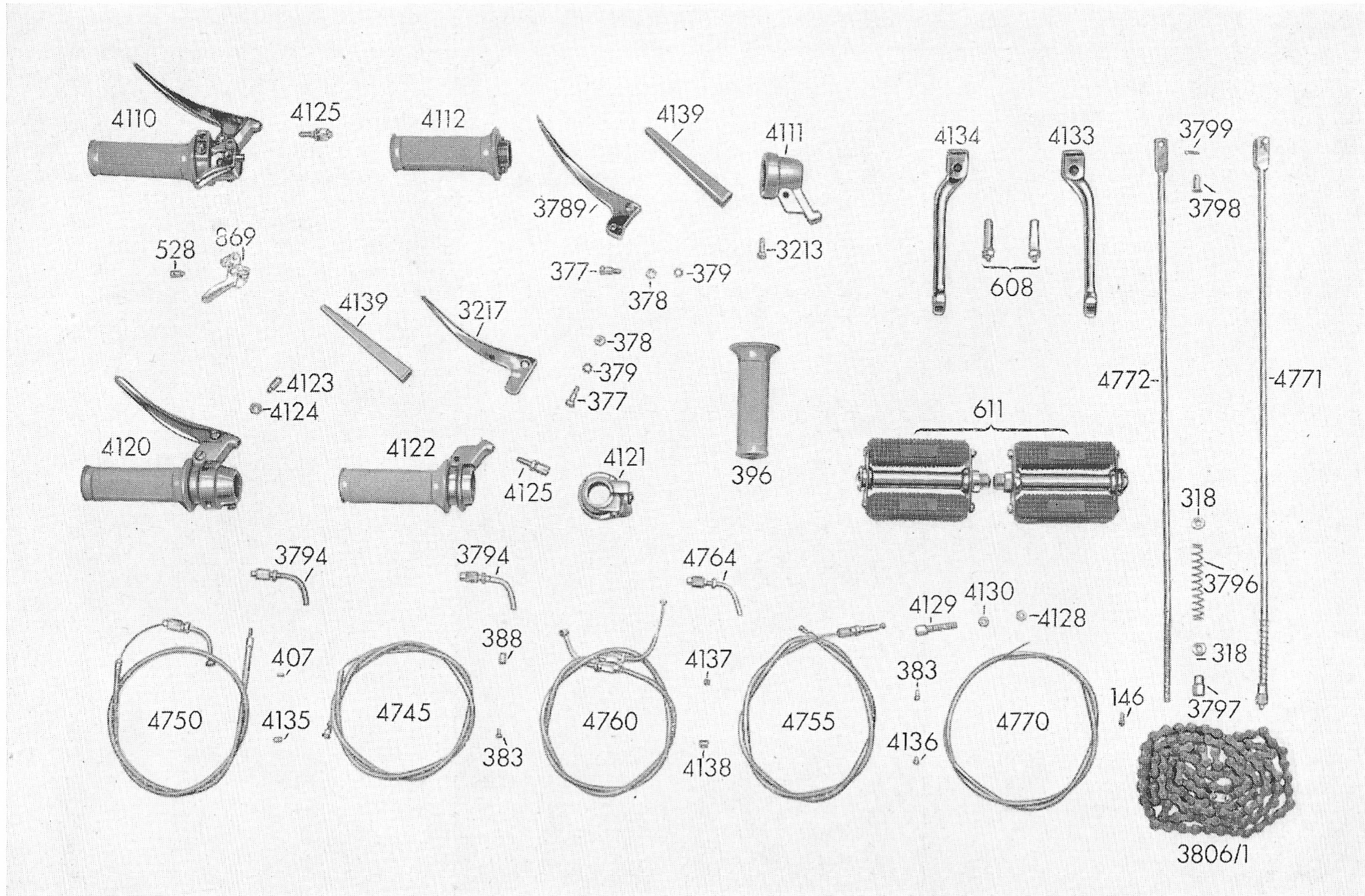
Afd. 6 Schakel-, bedieningshevels —
kabels — cranks — remstang

Order No.	Nomenclature	Items per Unit	No. ordre	Désignation	Nbre. de pièces	Best.-nr.	Benaming	Aantal per eenheid
146	raised head bolt	1	146	Vis	1	146	bout met tap	1
318	washer	2	318	Rondelle	2	318	ring	2
377	lever bolt	2	377	Vis de poignée	2	377	hevelbout	2
378	hex. nut	2	378	Ecrou	2	378	zeskante moer	2
379	lock washer	2	379	Rondelle de sureté	2	379	borgring	2
383	nipple f. clutch and brake cable	2	383	Nipple pour câble embrayage et frein	2	383	nippel voor koppelings- en remkabel	2
388	sleeve suitable f. all cables		388	Embout pour tous les câbles!		388	huls op alle kabels passend!	n. beh.
396	handlebar rubber	2	396	Poignée caoutchouc	2	396	rubber voor draaibaar handle	2
407	nipple DIN 71988	1	407	Nipple DIN 71988	1	407	nippel DIN 71988	1
528	screw nipple compl.	1	528	Nipple à vis	1	528	schroefnippel cpl.	1
608	crank cotter	2	608	Cale de manivelle	2	608	spie compl.	2
611	pedal compl.	1 pr	611	Pédale complète	1 P	611	pedaal cpl.	1 p.
869	decompression lever	1	869	Levier de décompresseur	1	869	décompresseurhandle	1
3213	raised head bolt	1	3213	Vis	1	3213	bout	1
3217	lever	1	3217	Levier	1	3217	hevel	1
3789	lever	1	3789	Levier	1	3789	hevel	1
3794	guide tube	2	3794	Tube de guidage	2	3794	kabelbocht	2
3796	spring	1	3796	Ressort	1	3796	veer	1
3797	adj. nut	1	3797	Ecrou moletté	1	3797	spanmoer	1
3798	bolt	1	3798	Broche	1	3798	pen	1
3799	cotter pin	1	3799	Goupille	1	3799	splitpen	1
3806/1	chain 1/2" × 3/16" 118 links	1	3806/1	Chaîne 1/2" × 3/16" 118 maillons	1	3806/1	ketting 1/2" × 3/16" 118 schakels	1

To sheet 6 Operating Control—Pedal
Crank — Brake Linkage

Voir planche 6 Commande des Vites-
ses — Leviers Câbles Manivelles
Tringle de frein

Afd. 6 Schakel-, bedieningshevels —
kabels — cranks — remstang



To sheet 6 Operating Control—Pedal
Cranks — Brake Linkage

Voir planche 6 Commande des Vites-
ses — Leviers Câbles Manivelles
Tringle de frein

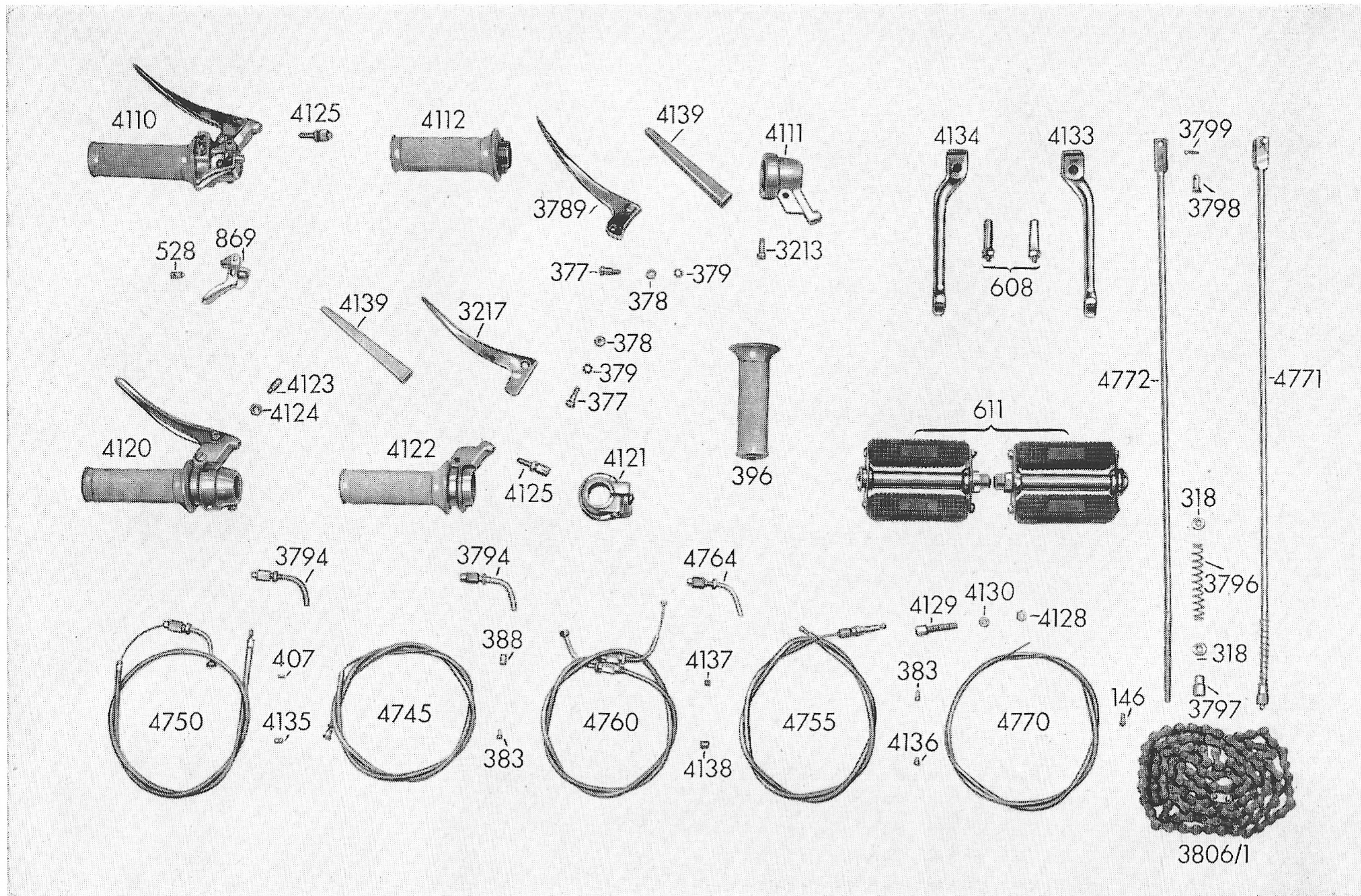
Afd. 6 Schakel-, bedieningshevels —
kabels — cranks — remstang

Order No.	Nomenclature	Items per Unit	No. ordre	Désignation	Nbre. de pièces	Best.-nr.	Benaming	Aantal per eenheid
4110	throttle twist grip compl. without item No. 869	1	4110	Poignée de gaz complète ajouter 869	1	4110	draaibaar gashandle cpl. hierbij komt best. nr. 869	1
4111	twist grip body	1	4111	Corps de poignée de gaz complet	1	4111	huis cpl.	1
4112	twist grip tube	1	4112	Tube de poignée de gaz complet	1	4112	draaibus cpl.	1
4120	gearshift twist grip compl.	1	4120	Poignée commande des vitesses complète	1	4120	draaibaar schakelhandle	1
4121	twist grip body	1	4121	Corps de poignée des vitesses complète	1	4121	huis cpl.	1
4122	twist grip tube	1	4122	Tube de poignée des vitesses complète	1	4122	draaibus cpl.	1
4123	adj. screw compl.	1	4123	Vis de réglage complète	1	4123	stelbout cpl.	1
4124	hex. nut to adj. screw	1	4124	Ecrou pour vis de réglage	1	4124	zeskante moer voor stelbout	1
4125	bowden cable adjustment compl.	2	4125	Tendeur de cable complet	2	4125	bowdenkabel-afsteller cpl.	2
4128	adj. ring	1	4128	Ecrou de réglage	1	4128	stelring	1
4129	adj. screw	1	4129	Vis de réglage	1	4129	stelbout	1
4130	hex. nut	1	4130	Ecrou	1	4130	zeskante moer	1
4133	pedal crank right compl. "steel"	1	4133	Manivelle droite complète "acier"	1	4133	pedaalcrank cpl. rechts "staal"	1
4134	pedal crank left compl. "steel"	1	4134	Manivelle gauche complète "acier"	1	4134	pedaalcrank cpl. links "staal"	1
4135	sold. nipple f. throttle cable	1	4135	Nipple pour câble de gaz	1	4135	soldeernippel voor gaskabel	1
4136	sold. nipple f. brake cable	1	4136	Nipple pour câble de frein	1	4136	soldeernippel voor remkabel	1
4137	sold. nipple f. gearshift	1	4137	Nipple pour câble commande des vitesses	1	4137	soldeernippel voor schakeling	1
4138	sold. nipple f. gearshift cable	1	4138	Nipple pour câble commande des vitesses	1	4138	soldeernippel voor schakelkabel	1
4139	lever rubber	2	4139	Couvre levier	2	4139	stuitnippel	2
4745	clutch cable compl.	1	4745	Câble embrayage complet	1	4745	koppelingskabel cpl.	1
4746	inner cable f. clutch cable	1	4746	Câble pour câble embrayage complet	1	4746	binnenkabel voor koppeling cpl.	1
4747	sheath	1	4747	Gaine	1	4747	buitenkabel	1

To sheet 6 Operating Control—Pedal
Cranks — Brake Linkage

Voir planche 6 Commande des Vites-
ses — Leviers Câbles Manivelles
Tringle de frein

Afd. 6 Schakel-, bedieningshevels —
kabels — cranks — remstang



To sheet 6 Operating Control—Pedal
Cranks — Brake Linkage

Voir planche 6 Commande des Vites-
ses — Leviers Câbles Manivelles
Tringle de frein

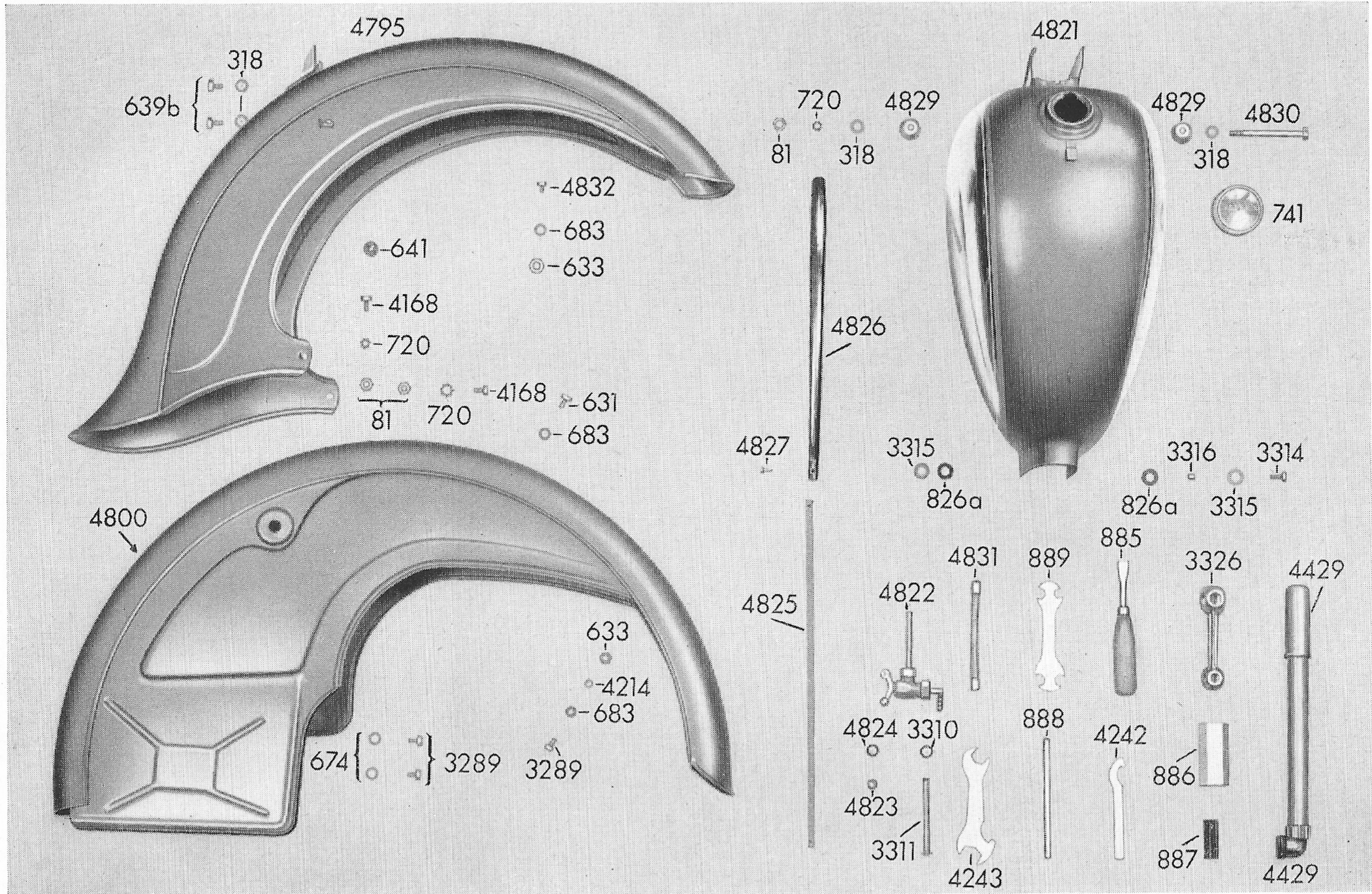
Afd. 6 Schakel-, bedieningshevels —
kabels — cranks — remstang

Order No.	Nomenclature	Items per Unit	No. ordre	Désignation	Nbre. de pièces	best.-nr.	Benaming	Aantal per eenheid
4750	throttle cable compl. with guide tube and adj. screw	1	4750	Câble de gaz avec tube de guidage	1	4750	gaskabel cpl. met kabelbocht en stelbout	1
4751	inner cable f. throttle control	1	4751	Câble complet pour carburateur	1	4751	binnenkabel voor gas cpl.	1
4752	sheath	1	4752	Gaine	1	4752	buitenkabel	1
4755	brake cable compl.	1	4755	Câble complet de frein	1	4755	remkabel cpl.	1
4760	gearshift cable compl. with 2 guide tubes	1	4760	Câble complet pour changement des vitesses avec 2 tubes guidage	1	4760	schakelkabel cpl. met 2 kabelbochten	1
4761	inner cable f. gearshift without guide tubes	1	4761	Câble pour commande des vitesses sans tube de guidage	1	4761	binnenkabel v. schakeling zonder bochten	1
4762	inner cable	1	4762	Câble	1	4762	binnenkabel	1
4763	sheath	1	4763	Gaine	1	4763	buitenkabel	1
4764	guide tube compl. on engine	1	4764	Tube complet de décompresseur Au palier de la commande des vitesses sur carter-moteur	1	4764	kabelbocht cpl. op flenslager bij de motor	1
4770	decompression cable compl.	1	4770	Câble complet de décompresseur	1	4770	décompresseurskabel cpl.	1
4771	brake linkage compl.	1	4771	Tringle de frein complète	1	4771	remstang	1
4772	brake rod with fork	1	4772	Tringle de frein avec chape	1	4772	remstang met vork	1

To sheet 7 Mudguards — Casing —
Fuel Tank — Tools

Voir planche 7 Gardes-Boue —
Carénages — Réservoir —
Outils

Afd. 7 Spatborden — beplatingen —
brandstoftank — gereedschappen



To sheet 7 Mudguards — Casing —
Fuel Tank — Tools

Voir planche 7 Gardes-Boue —
Carénages — Réser-
voir — Outillage

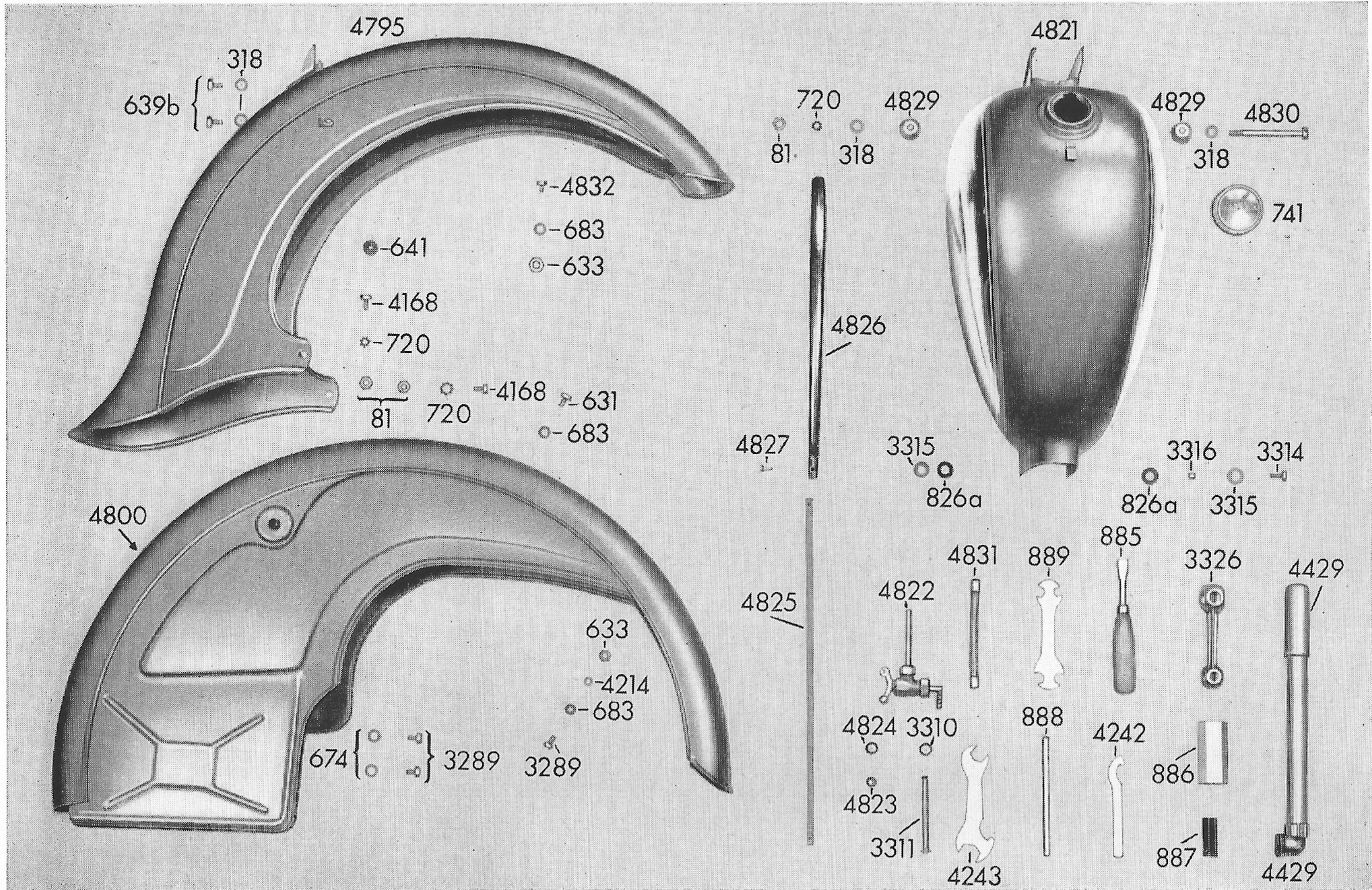
Afd. 7 Spatborden — beplatingen —
brandstoftank — gereed-
schappen

Order No.	Nomenclature	Items per Unit	No. ordre	Désignation	Nbre. de pièces	best.-nr.	Benaming	Aantal per eenheid
81	hex. nut	3	81	Ecrou	3	81	zeskante moer	3
318	washer	4	318	Rondelle	4	318	ring	4
536	decal	1	536	Décalcomanie	1	536	transfer	1
	Not shown in illustration			Pas sur gravure			niet afgebeeld!	
631	raised head bolt	1	631	Vis	1	631	bout	1
633	hex. nut	2	633	Ecrou	2	633	zeskante moer	2
369b	hex. head bolt	2	639b	Boulon	2	639b	bout met zeskante kop	2
641	rubber sleeve	1	641	Virole caoutchouc	1	641	rubbertule	1
674	lock washer	2	674	Rondelle ressort	2	674	veerring	2
683	washer	3	683	Rondelle	3	683	ring	3

To sheet 7 Mudguards — Casing —
Fuel Tank — Tools

Voir planche 7 Gardes-Boue —
Carénages — Réservoir —
Outillage

Afd. 7 Spatborden — beplatingen —
brandstoftank — gereedschappen



To sheet 7 Mudguards — Casing —
Fuel Tank — Tools

Voir planche 7 Gardes-Boue —
Carénages — Réser-
voir — Outillage

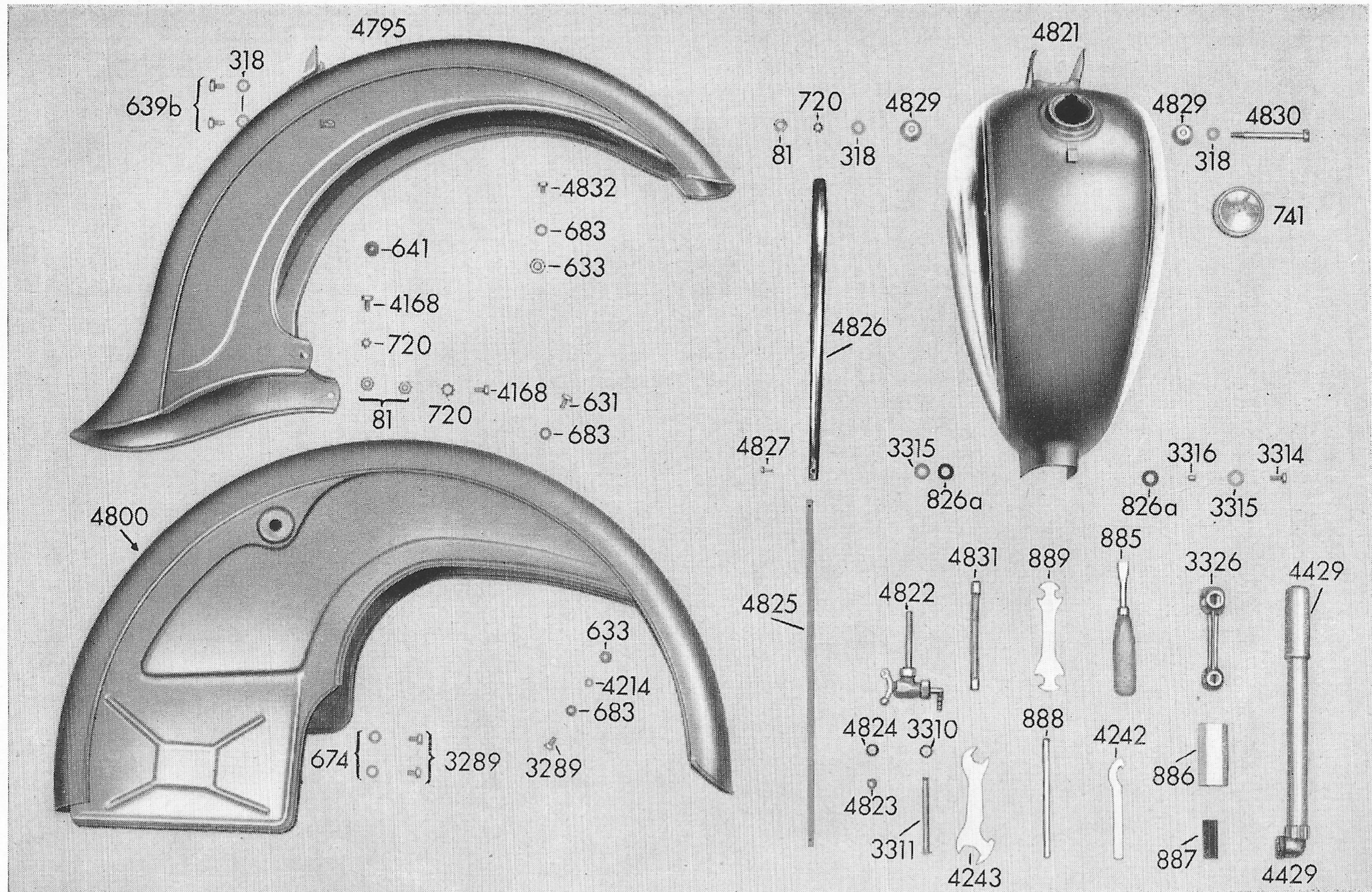
Afd. 7 Spatborden — beplatingen —
brandstoftank — gereed-
schappen

Order No.	Nomenclature	Items per Unit	No. ordre	Désignation	Nbre. de pièces	Best.-nr.	Benaming	Aantal per eenheid
720	lock washer	3	720	Rondelle	3	720	getande ring	3
741	tank filler cap	1	741	Bouchon réservoir à essence	1	741	tankdop	1
826a	cable sleeve	2	826a	Virole pour câble	2	826a	kabeltule	2
885	screwdriver 7 mm	1	885	Tourne-vis 7 mm	1	885	schroevendraaier 7 mm	1
886	socket wrench f. spark plug	1	886	Clef à tube SW 21 pour bougie	1	886	steeksleutel SW 21 voor bougie	1
887	socket wrench SW 11 f. cylinder head nuts	1	887	Clef à tube SW 11 pour boulon de culasse	1	887	steeksleutel SW 11 voor cyl. kompoeren	1
888	mandrel	1	888	Broche	1	888	pen	1
889	wrench	1	889	Clef multiple	1	889	schroefsleutel	1
3279	decal not shown in illustration	1	3279	Décalcomanie Pas sur gravure	1	3279	transfer niet afgebeeld!	1
3289	hex. head bolt	3	3289	Vis	3	3289	bout met zeskante kop	3
3310	fuel tap gasket	1	3310	Joint pour robinet à essence	1	3310	pakkingring v. benzinekraan	1
3311	fuel strainer	1	3311	Filtre pour robinet à essence	1	3311	benzinezeef	1
3314	raised head bolt	2	3314	Vis	2	3314	bout	2
3315	washer	2	3315	Rondelle	2	3315	ring	2
3316	spacer tube	2	3316	Tube entretoise	2	3316	vulbus	2
3326	universal wrench	1	3326	Clef multiple	1	3326	meergaatssleutel	1
4168	raised head bolt	2	4168	Vis	2	4168	bout	2

To sheet 7 Mudguards — Casing —
Fuel Tank — Tools

Voir planche 7 Gardes-Boue —
Carénages — Réservoir —
Outillage

Afd. 7 Spatborden — beplatingen —
brandstoftank — gereedschappen



To sheet 7 Mudguards — Casing —
Fuel Tank — Tools

Voir planche 7 Gardes-Boue —
Carénages — Réser-
voir — Outillage

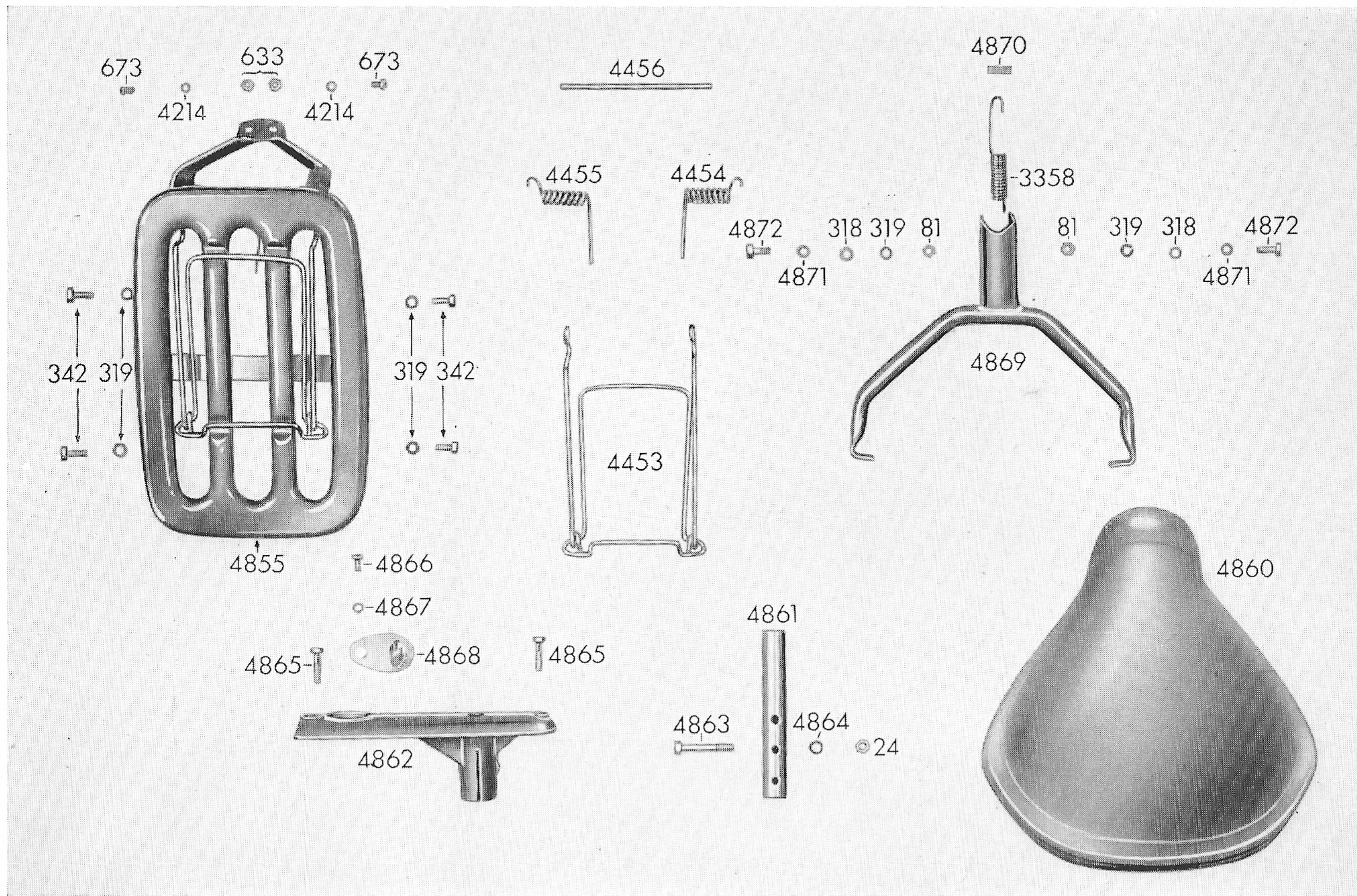
Afd. 7 Spatborden — beplatingen —
brandstoftank — gereed-
schappen

Order No.	Nomenclature	Items per Unit	No. ordre	Désignation	Nbre. de pièces	Best.-nr.	Benaming	Aantal per eenheid
4214	lock washer	1	4214	Anneau ressort	1	4214	veerring	1
4242	hook wrench	1	4242	Clef à ergot	1	4242	haaksleutel	1
4243	wrench	1	4243	Tourne-vis	1	4243	schroefsleutel	1
4429	tire pump 270 mm lg.	1	4429	Pompe à air 270 mm long	1	4429	luchtpomp 270 mm lang	1
4795	front mudguard with bracket	1	4795	Garde-boue avant avec attaches	1	4795	voorspatbord met bevest. haak	1
4800	rear mudguard	1	4800	Garde-boue arrière	1	4800	achterspatbord	1
4821	fuel tank 7,3 ltrs. without filler cap and fuel tap	1	4821	Réservoir à essence 7,3 litres sans bouchon et sans robinet	1	4821	tank 7,3 l zonder tankdop en benz. kr.	1
4822	fuel tap compl.	1	4822	Robinet d'essence complet	1	4822	benzinekraan cpl.	1
4823	fuel strainer, small size	1	4823	Filtre à essence (petit)	1	4823	benzinezeef klein	1
4824	fuel tap gasket	1	4824	Joint pour robinet d'essence	1	4824	pakkingring voor benzinekraan	1
4825	rubber packing	2	4825	Caoutchouc	2	4825	rubber	2
4826	fanca strip	1	4826	Jointure	1	4826	sierlijst	1
4827	raised head rivet	1	4827	Rivet	1	4827	nagel	1
4828	rubber packing not shown illustration	1	4828	Caoutchouc Pas sur gravure	1	4828	rubber niet afgebeeld!	1
4829	washer	2	4829	Rondelle de retenue	2	4829	stuitring	2
4830	hex. head bolt	1	4830	Boulon	1	4830	bout met zeskante kop	1
4831	fuel hose with end sleeves	1	4831	Tuyauterie à essence avec embout	1	4831	benzineleiding met sluitnippels	1
4832	raised head bolt	1	4832	Vis	1	4832	bout	1

To sheet 8 Luggage Carrier — Saddle
— Stand Accessories

Voir planche 8 Porte Baggages —
Selle — Pied Support
— Accessoires

Afd. 8 Bagagedrager — zadel —
standaard — toebehoren



To sheet 8 Luggage Carrier — Saddle
— Stand Accessories

Voir planche 8 Porte Baggages —
Selle — Pied Support
— Accessoires

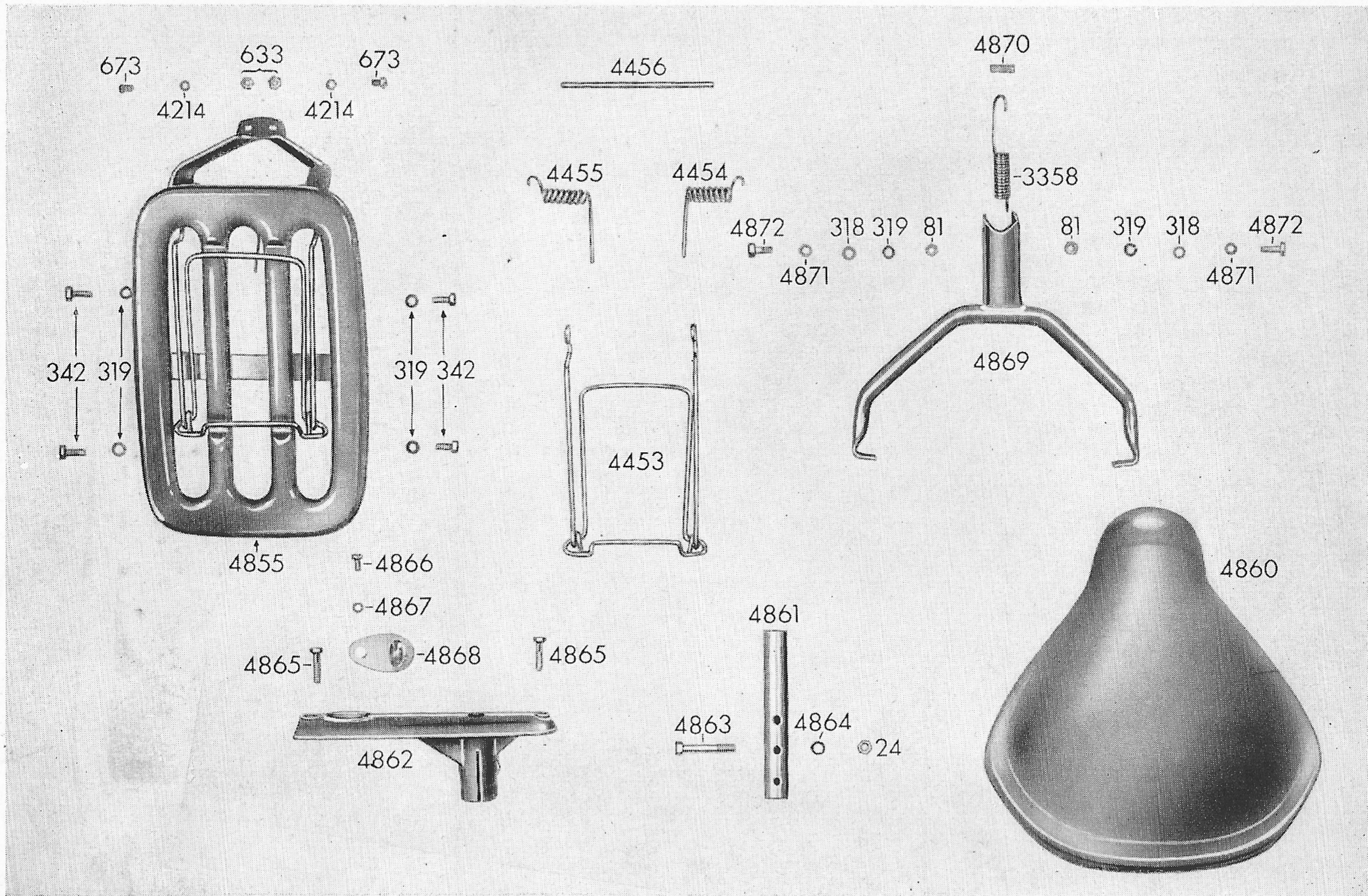
Afd. 8 Bagagedrager — zadel —
standaard — toebehoren

Order No.	Nomenclature	Items per Unit	No. ordre	Désignation	Nbre. de pièces	best.-nr.	Benaming	Aantal per eenheid
24	hex. nut	1	24	Ecrou	1	24	zeskante moer	1
81	hex. nut	2	81	Ecrou	2	81	zeskante moer	2
318	washer	2	318	Rondelle	2	318	ring	2
319	lock washer	6	319	Anneau de ressort	6	319	veering	6
342	hex. head bolt	4	342	Vis	4	342	bout met zeskante kop	4
633	hex. nut	2	633	Exrou	2	633	zeskante moer	2
673	raised head bolt	2	673	Vis	2	673	bout	2
3358	pull spring (stand spring)	1	3358	Ressort de rappel de pied support	1	3358	trekveer (standaardveer)	1
4214	lock washer	2	4214	Anneau ressort	2	4214	veering	2
4453	clamp compl.	1	4453	Etrier complet	1	4453	klem. cpl.	1
4454	turn working spring f. carrier	1	4454	Ressort pour porte bagages	1	4454	veer voor bagagedrager	1
4455	turn working spring f. carrier	1	4455	Ressort pour porte bagages	1	4455	veer voor bagagedrager	1
4456	luggage carrier spindle	1	4456	Axe pour porte bagages	1	4456	as voor bagagedrager	1
4855	luggage carrier compl.	1	4855	Porte bagages prêt à adapter	1	4855	bagagedrager montageklaar	1
4860	saddle compl.	1	4860	Selle complète	1	4860	zadel cpl.	1
4861	saddle pillar	1	4861	Tube de selle	1	4861	zadelbuis	1
4862	cover f. saddle suspension	1	4862	Couvercle pour attache fixation selle	1	4862	deksel voor zadelbevestiging	1
4863	hex. head bolt	1	4863	Boulon	1	4863	bout met zeskante kop	1
4864	lock washer	1	4864	Rondelle ressort	1	4864	veering	1
4865	raised head bolt	2	4865	Vis	2	4865	bout	2

To sheet 8 Luggage Carrier — Saddle
— Stand Accessories

Voir planche 8 Porte Baggages —
Selle — Pied Support
— Accessoires

Afd. 8 Bagagedrager — zadel —
standaard — toebehoren



To sheet 8 Luggage Carrier — Saddle
— Stand Accessories

Voir planche 8 Porte Baggages —
Selle — Pied Support
— Accessoires

Afd. 8 Bagagedrager — zadel —
standaard — toebehoren

Order No.	Nomenclature	Items per Unit	No. ordre	Désignation	Nbre. de pièces	best.-nr.	Benaming	Aantal per eenheid
4866	raised head bolt, cadm. pl.	1	4866	Vis (cadmiée)	1	4866	bout vercadm.	1
4867	spacer tube	2	4867	Tube entretoise	2	4867	vulbus	2
4868	support bracket	1	4868	Bride	1	4868	bevestigingsbeugel	1
4869	stand bracket compl.	1	4869	Pied support complet	1	4869	standaardbeugel compl.	1
4870	spring retainer	1	4870	Attache ressort	1	4870	veerheuder	1
4871	spacer tube	2	4871	Tube entretoise	2	4871	vulbus	2
4872	hex. head bolt	2	4872	Vis	2	4872	bout met zeskante kop	2

