

**Ersatzteile-Katalog**  
**Typen 537-KS 80 Super**  
**4/1984**

**ZUNDAAPP**

## Ersatzteile - Katalog Typen 537 - KS 80 Super -

Bestell-Nr. 537-00.001

Inhalt:

Typ	Bez.	Serie	Fg.-Nr.	Motortyp	Mot.Nr.	Fahrzeug-Abbildung		
						Seite	Farben	
537-010	KS 80 Super	82-	9492445	314-070	1000905	B 1	70	74

Farbindex für lackierte Teile	)		Angaben bei
ZÜNDAPP-Original-Lackstifte	)		Fahrzeug-Abbildung
Zubehör	)		
ZÜNDAPP-Ersatzteil-Stützpunkte	)		
ZÜNDAPP-Telefon-Hausanschlüsse	)	.....Seite	M 1
Erläuterungen	.....	Seite	N 1

Mit Erscheinen dieses Kataloges werden alle bisherigen Ausgaben ungültig!

# Inhalt

MOTOR	Gehäuseteile links und rechts, Dichtungssatz	A 2
	Zylinder, Kurbelwelle, Ansaugstutzen, Auspuffanlage	A 3
	Vergaser, Geräushdämpfer	A 4
	Getriebe, Kupplung	A 5
	Magnetzündler	A 6
Fahr- gestell	Bugspoiler	
	Rahmen, Wasserkühler, Motoraufhängung, Dekore	A 7
	Vorderradgabel	A 8
	Hinterradschwinge, Kettenschutz, Radständer	A 9
	Räder, Bremsen	A 10
	Scheinwerfer, Blinker, Schlußleuchte	A 11
	Elektrische Anbauteile, Cockpit, Cockpitverkleidung	A 12
	Lenker, Spiegel	A 13
	Griffe, Seilzüge, Bremsschlauch	A 14
	Schutzbleche	A 15
	Tank, Werkzeugsatz, Luftpumpe	A 16
	Sitzbank, Gepäckträger, Spoiler	A 17

## 1. Nachtrag zum Ersatzteil-Katalog Typ 537, Ausgabe 4/1984

Typ	Bez.	Serie	Fg.-Nr.	Motortyp	Mot.-Nr.	Fahrzeug-Abbildung			
537-011	KS 80 Sport	84-		314-073	1081404	B 1	Farbe:	99	01

gleich wie 537-010 bis auf folgende Teile:

Bild- tafel	Bild- Nr.	Bestell-Nr.	Benennung	537- 011
B 2	1+8	314-01.906	Gehäuse links -schwarz-	1
C 2	17+26	314-01.907	Gehäuse rechts - schwarz-	1
C 3	1-4	537-22.702	Auspuffanlage -schwarz-	1
	2	537-22.606	Endkappe - schwarz-	1
	13	537-22.105	Auspuffschelle -schwarz-	1
B 7	9	537-10.659 <u>Farbe</u>	Rahmendeckel links <u>mit</u> Dekor	1
	10	537-10.660 <u>Farbe</u>	Rahmendeckel rechts <u>mit</u> Dekor	1
C 7	5	537-10.223	Kühlerverkleidung links -rot-	1
	6	537-10.224	Kühlerverkleidung rechts - rot-	1
F 7	-	537-10.221 f.99	Abziehbild "KS 80 SPORT" )f.Rahmen-	2
	-	537-10.222 f.01	Abziehbild "KS 80 SPORT" )deckel li.u.re.	2
	-	537-10.902	Zierstreifen 1,50 m lang, 7 mm breit rot/weiß -für Rahmendeckel, Spoiler, Tank, Cockpitverkl.	4
C 9	1	537-14.638	Kettenschutz -schwarz-	1
B 10	1-5	537-15.608	Alu-Vorderrad -weiß-	1
C 10	1-5	537-15.609	Alu-Hinterrad weiß-	1
B 11	7	537-16.641	Scheinwerferhalter links schwarz-	1
	8	537-16.642	Scheinwerferhalter rechts -schwarz-	1
D 12	1-8	537-19.701 <u>Farbe</u>	Cockpitverkleidung kpl. <u>mit</u> Dekor	1
	1	537-19.902 <u>Farbe</u>	Cockpitverkleidung allein <u>mit</u> Dekor	1
	15	537-19.607	Haltebügel	1
B 15	1	537-19.608	Schutzblech vorne -rot-	1
B 16	1	537-20.701 <u>Farbe</u>	Tank kpl. mit Dekor	1
	5	537-20.111	Schriftzeichen ZÜNDAPP -1x f. Spoiler-	1
B 17	1	537-21.615	Sitzbank -rot-	
	2-4	537-21.708	Gepäckträger -schwarz-	
C 17	1	537-21.613 <u>Farbe</u>	Spoiler <u>mit</u> Dekor	

Be 15.6.84 Farbe: 99 = rubinrot/weiß, 01 = rubinrot/diamantschwarz

TYP 537 - 010 KS 80 SUPER

Fahrzeugfarbe:

bestehend aus Kombination

stratosilber

metallicrot

mattschwarz (Rahmen)

Farbindex:

91 97

70 --

-- 74

68 68

Zubehör:

Bestell-Nr.:

Original-ZÜNDAPP-Ausbesserungs-  
Lackstifte

mattschwarz

005-02.968

stratosilber

005-02.970

metallicrot

005-02.974

Packtasche links

530-23.603

Packtasche rechts

530-23.602

Hinterradschloß )

537-23.700

mit Schloßaufnahme )

529-14.132

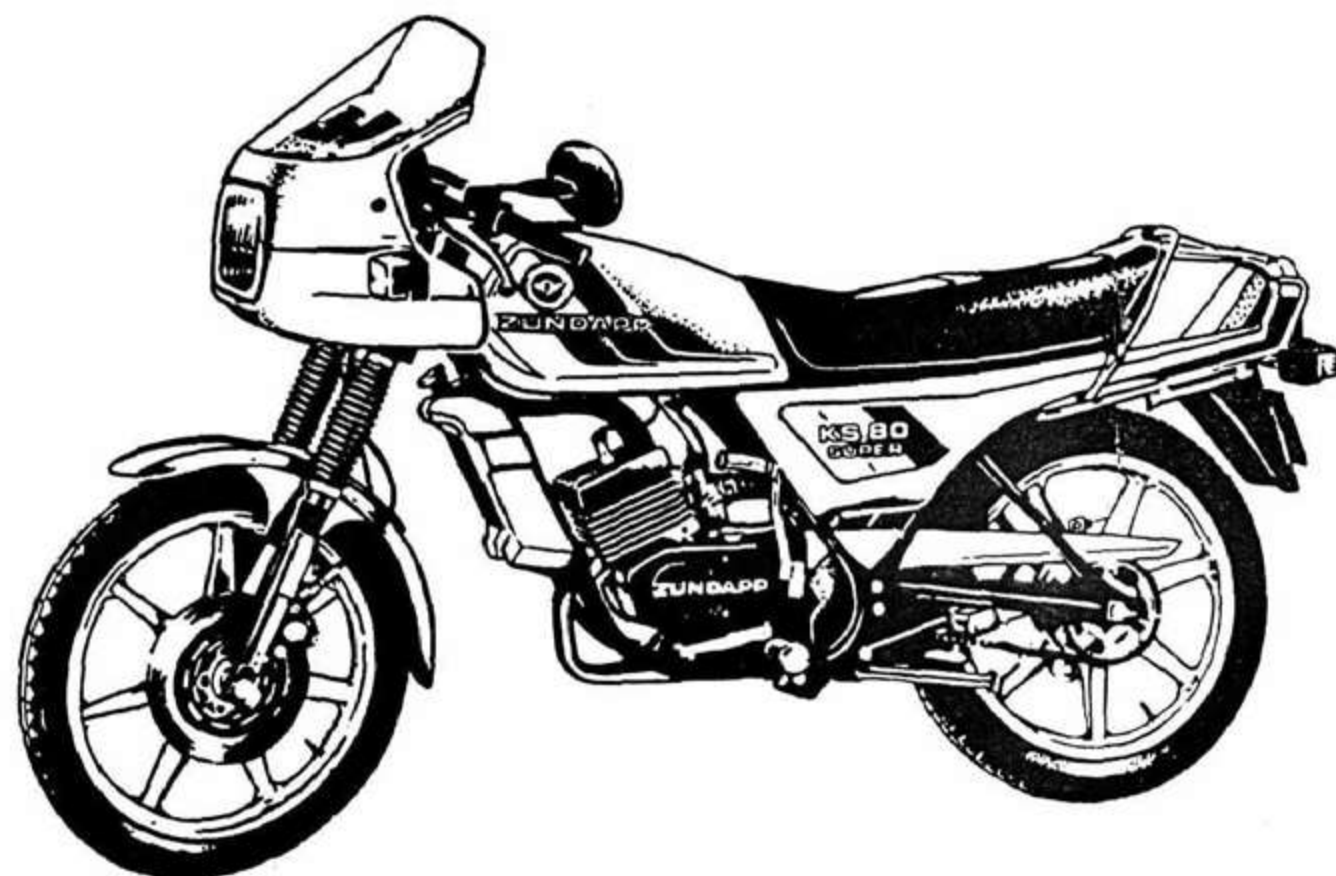


Abbildung ohne Bugspoiler



ZÜNDAPP - ERSATZTEILE - STÜTZPUNKTE

Telefon - Hausanschlüsse

Name	Anschrift	Vorwähl- und Rufnummer
1. Becker Hermann GmbH	5000 Köln Engelbertstraße 30	0221 / 210731 32
3. Breu Philipp Inh. Horst A. Breu	6800 Mannheim-Feudenheim Hauptstraße 141	0621 / 792039
4. Horst Wiegand Zweirad- Ersatzteil-Großhandel	4800 Bielefeld Im Drewes Esch 30	0521 / 881078
6. Grohmann Wilhelm	2300 Kiel Stormarnstraße 36	0431 / 680021
7. Hagl Simon	8000 München 2 Schwanthalerstraße 32	089 / 597274 595009
8. Hamann Klaus	2800 Bremen Hardenbergstraße 54	0421 / 550533
9. Hemmerling Käthe	4100 Duisburg-Hamborn Weselerstraße 138	0203 / 402322
10. Hilmers Johann GmbH	7800 Freiburg/Breisgau Gauchstraße 19	0761 / 31314
11. Inha K.G. (Rudwilleit)	1000 Berlin 61 Gitschinerstraße 91-92	030 / 6186026
12. Matthies Johannes J.	2000 Hamburg 1 Hammerbrookstraße 97	040 / 237211
13. Rittmeier GmbH	3500 Kassel Jägerstraße 10	0561 / 12965
14. Schad Ferdinand	6000 Frankfurt/Main Rheinstraße 11	0611 / 745077 746310
15. Schick Otto OHG	7000 Stuttgart O Neckarstraße 65-67	0711 / 291433
16. Schneider Friedrich	8500 Nürnberg Regensburgerstraße 10 b	0911 / 466226
17. Schütz Alfred	4500 Osnabrück Bremerstraße 168	0541 / 72942
18. Teegler Hans	4600 Dortmund Hamburgerstraße 73	0231 / 525081
19. Vosgerau am Damm	2900 Oldenburg i. O. Damm Nr. 25	0441 / 27279
20. Zündapp - Welter Inh. Vorreiter Walter	3000 Hannover 91 Badenstedterstraße 100	0511 / 497071
21. Weck Willi	4000 Düsseldorf Fleherstraße 163	0211 / 155599

Um die Durchwahl-Vorteile zu nutzen und - damit verbunden - die Telefonkosten so niedrig wie möglich zu halten, geben wir Ihnen nachstehend nochmals die Rufnummern der Hauptabteilung Vertrieb - dazu gehören die Verkaufsabteilungen und der Kundendienst - bekannt.

Nach der Wahl der Ortskennzahl München 089 wählen Sie bitte 4113 (ZÜNDAPP Telefonvermittlung 41131) und daran anschließend die Nummer des entsprechenden Hausanschlusses.

Kundendienst (KD)

KD-Herr Prächtl . . . . .	252
KD-Technischer Dienst . . . . .	249
KD-Technischer Reisedienst . . . . .	277
KD-Schulung . . . . .	225
KD-Gewährleistung . . . . .	251 und 253
KD-Reparatur Motoren, Fahrzeuge, Bootsmotoren, Rasenmäher, Austausch-Motoren . . . . .	249

Verkauf Inland (VI) für Fahrzeuge

VI-Büro Herr Reitmeier . . . . .	304
VI-Büro . . . . .	201,305,355

Verkauf Teile (VT) für Ersatzteile und Zubehör

VT-Leitung, Herr Heidenreich . . . . .	308
VT-Büro . . . . .	258,259,260,387

Bei dieser Gelegenheit weisen wir darauf hin, daß unseren Mitarbeitern Rückruf nicht gestattet ist.

## ERLÄUTERUNGEN

Bei Bestellungen von Ersatzteilen aus dem Ihnen vorliegenden Ersatzteil - Katalog bitten wir, folgende Einzelheiten anzugeben bzw. zu beachten:

### 1. Bestellung

Sämtliche Zuschriften, die sich auf Ersatzteile beziehen, ausdrücklich an

ZÜNDAPP-WERKE GMBH  
Abt. VT  
Anzinger Straße 1-3 (Postfach 80 20 51)  
8000 München 80

richten, telefonische Bestellungen unter München Nr. 4 1 1 3 1, Nebenstellen 258/259, 387. Bei allen Bestellungen ist lediglich die im Ersatzteil - Katalog angegebene "Bestell-Nr." und die gewünschte Stückzahl anzugeben.

Bei lackierten Teilen bitten wir, unbedingt die Farbindex-Zahl einzusetzen. Ohne Farbangabe ist die Lieferung des Teiles nicht möglich. Die Farbindex-Zahl ist aus der Farbmustertafel ersichtlich und wird hinter die Bestell-Nr. gesetzt (siehe Bestellbeispiel).

Bedienen Sie sich bitte der von uns zur Verfügung gestellten Bestellformulare oder, wenn nicht vorhanden, folgenden Schemas:

### Anschrift wie oben

Ich bestelle zur Lieferung gemäß Ihren Bedingungen folgende Motoren- bzw. Fahrge- stell-Ersatzteile:

<u>Stück</u>	<u>Bestell-Nr.</u>	<u>Benennung</u>	<u>Versandart</u>
1	529-10.900....66	Rahmendeckel links <u>metallic-grün</u>	Postpaket
1	521-161600.....	Cockpitträger	
1	005-02.966.....	Lackstift metallic-grün	

Stempel u. Unterschrift

Sollte die Bestell-Nr. des Ersatzteiles nicht einwandfrei festzustellen sein, senden Sie uns bitte ein Musterteil ein, das mit einem Anhänger versehen sein muß, der Ihre volle Anschrift trägt.

Ist die Rückgabe des uns als Muster eingesandten Teiles erwünscht, so muß dies ausdrücklich in der Bestellung und auf dem Anhänger vermerkt sein. Alte Teile bewahren wir nicht auf. Wir übergeben diese sofort ohne Unterschied und ohne Gut-schrift unserem Schrottlager.

### 2. Preise

Die empfohlenen Verkaufspreise bitten wir unserer Ersatzteil - Preisliste bzw. dem Ersatzteile-Dienst zu entnehmen.

### 3. Versandvorschriften

Die gewünschte Versandart bitten wir bei jeder Bestellung mit anzugeben, z.B. als: Postpaket, Eilboten, Frachtgut, Schnellopaket oder durch Luftpost.

Schreiben Sie uns auch deutlich Ihre genaue Adresse mit postalischer Bezeichnung des Wohnortes, da sonst Verzögerungen nicht zu vermeiden sind.

Aufträge, die unter DM 3,-- netto liegen, sind nicht rabattpflichtig.

### 4. Zahlungsbedingungen

Liegt keine Vorauskasse vor, erfolgt aus technischen Gründen und ohne Ausnahme die Zusendung "Per Nachnahme". Wir können hiervon beim besten Willen nicht abgehen, da unsere Buchhaltung für Ersatzteile-Käufe, bei der großen Anzahl von Kunden, keine Sonderkonten führen kann.

Es ist auch grundsätzlich nicht möglich, bestellte und gelieferte Ersatzteile zu einem späteren Zeitpunkt zurückzunehmen und gutzuschreiben.

### 5. Allgemeines

- Ersatzteile-Bestellungen getrennt aufgeben. Nicht mit anderen Briefen!
- Bei allen Beantwortungen unserer Briefe wollen Sie in Ihren Antworten das von uns eingesetzte Abteilungs- und Diktatzeichen anführen. Sie erleichtern uns dadurch die Erledigung Ihrer Angelegenheiten und wir geben die Gewähr für eine schnelle Beantwortung Ihrer An- und Rückfragen.
- Alle Abbildungen und Angaben in diesem Ersatzteil-Katalog sind unverbindlich. Änderungen bleiben uns ohne vorherige Mitteilung jederzeit vorbehalten.

### 6. Sonstiges

Der Nachdruck dieses Kataloges - auch auszugsweise - ist ohne vorherige Genehmigung nicht gestattet.

# Gehäuse links, Deckel links

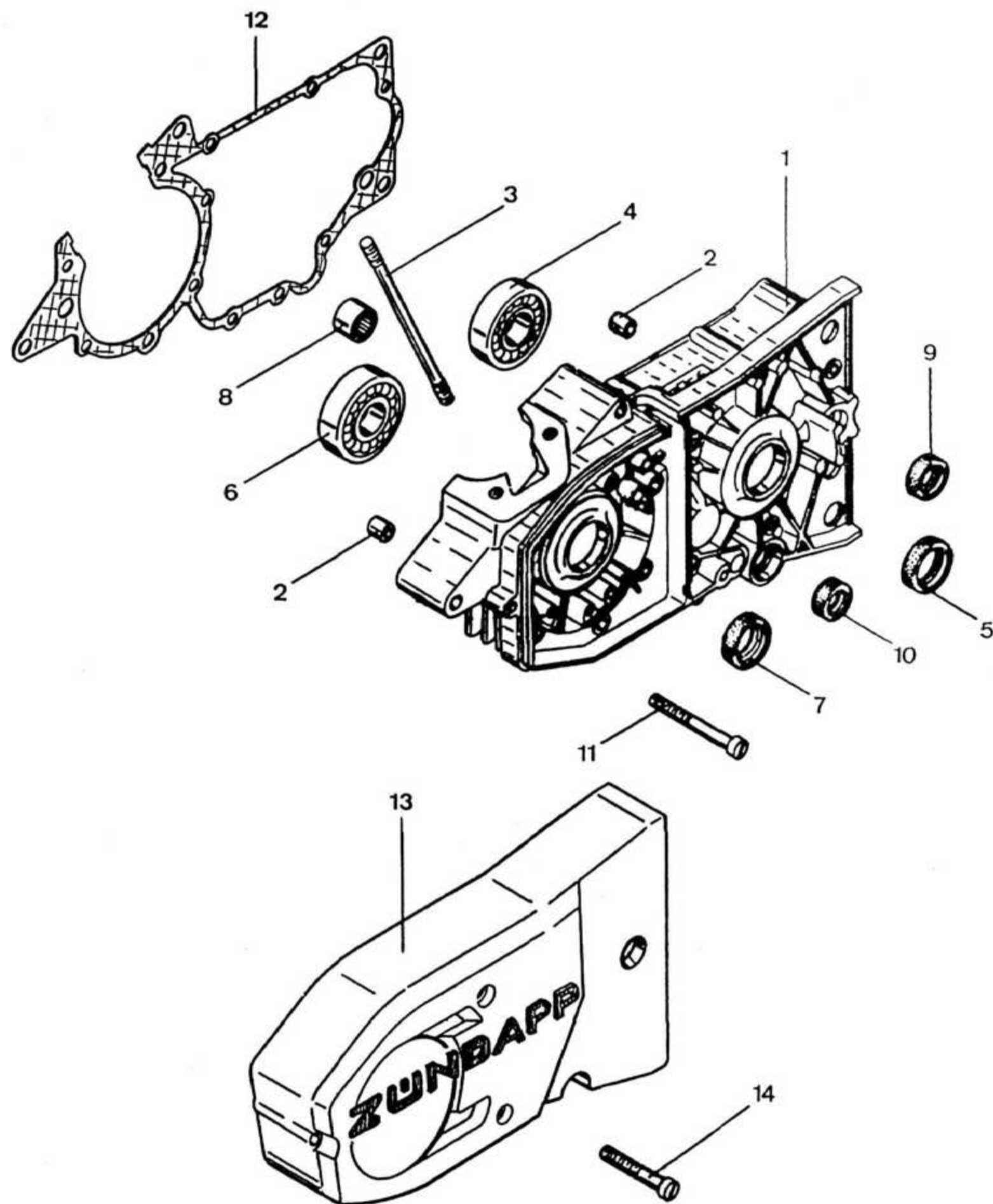


Bild	Bestell-Nr.	Benennung	537-	01
1+8	314-01.904	Gehäuse links		1
2	250-01.229	Büchse		2
3	314-01.115	Stiftschraube 8x135		2
4	din 625/515	Kugellager 6204 C3 20x47x14		1
5	285-01.183	Dichtring 20x30x7/1		1
6	din 625/685	Kugellager 6304 C4 20x52x15		1
7	285-01.194	Dichtring 20x30x7/1 Viton		1
8	282-01.123	Nadellager 12x18x12		1
9	314-01.116	Dichtring 16x24x6/6,5		1
10	314-01.118	" 12x22x7		1
11	din 84/550	Schraube 6x70/20		14
12	314-01.900	Gehäusedichtung		1
		-bei Bestellmenge 1 Stück, werden 5 Stück abgepackt geliefert !		
13	314-01.715	Deckel links kpl.		1
14	din 84/500	Schraube 6x45		1
--	din 84/540	" 6x65x20		2



# Gehäuse rechts, Deckel rechts

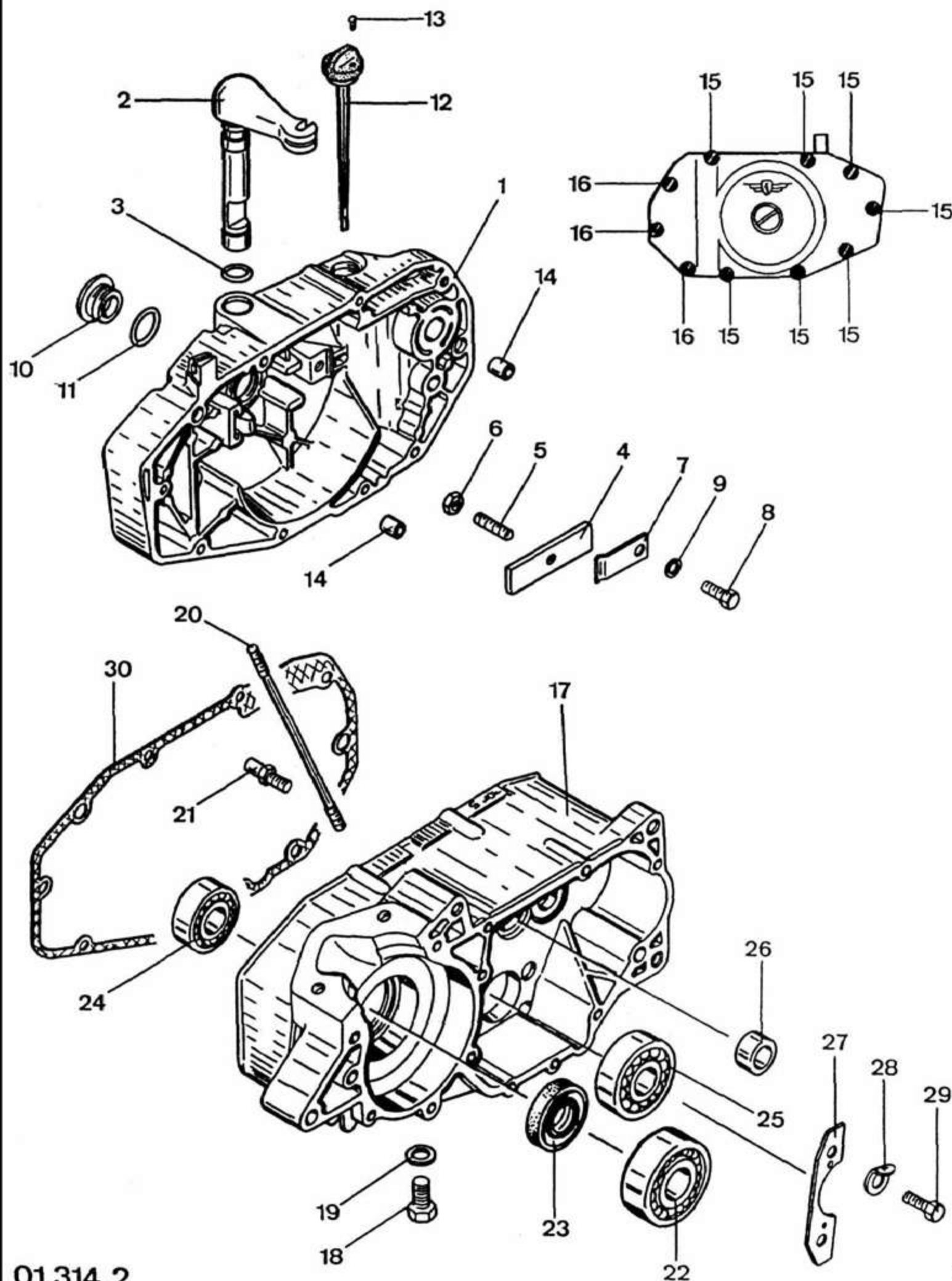


Bild	Bestell-Nr.	Benennung	537-	01																
1	314-01.135	Deckel rechts		1																
2	314-06.602	Ausrückhebel		1																
3	314-01.126	O-Ring Ø 12x2		1																
4	314-06.110	Druckplatte		1																
5	314-06.113	Einstellschraube 6x18		1																
6	din 934/410	Mutter M 6		1																
7	314-06.112	Blattfeder		1																
8	din 933/230	Schraube 5x10		1																
9	din 127/320	Federring B 5		1																
10	314-01.119	Verschlussschraube 20x1,5		1																
11	314-01.125	O-Ring Ø 19x2		1																
12	314-01.100	Ölmeßstab		1																
--	314-01.128	O-Ring 14x2		1																
13	din1476/200	Kerbnagel 2x3		1																
14	250-01.229	Büchse		2																
15	din 84/500	Schraube 6x45		7																
16	din 84/470	" 6x30		3																
17+26	314-01.903	Gehäuse rechts		1																
18	din 933/675	Ölablaßschraube 10x20		1																
19	din7603/410	Dichtring A10x13,5		1																
20	314-01.115	Stiftschraube 8x135		2																
21	314-05.143	Gewindebolzen		1																
22	din 625/685	Kugellager 6304/C4 20x52x15		1																
23	314-01.117	Dichtring 20x40x7		1																
24	din 625/475	Kugellager 6203/C4 17x40x12		1																
25	din 625/672	" 6303/C3 17x47x14		1																
26	314-01.120	Nadelhülse 15x21x12		1																
27	314-01.138	Halteblech		1																
28	din 933/330	Schraube 6x14		2																
29	din 432/500	Sicherungsblech A 6,4		2																
30	314-01.901	Deckeldichtung -bei Bestellmenge 1 Stück, werden 5 Stück abgepackt geliefert !		1																



# Dichtungssatz

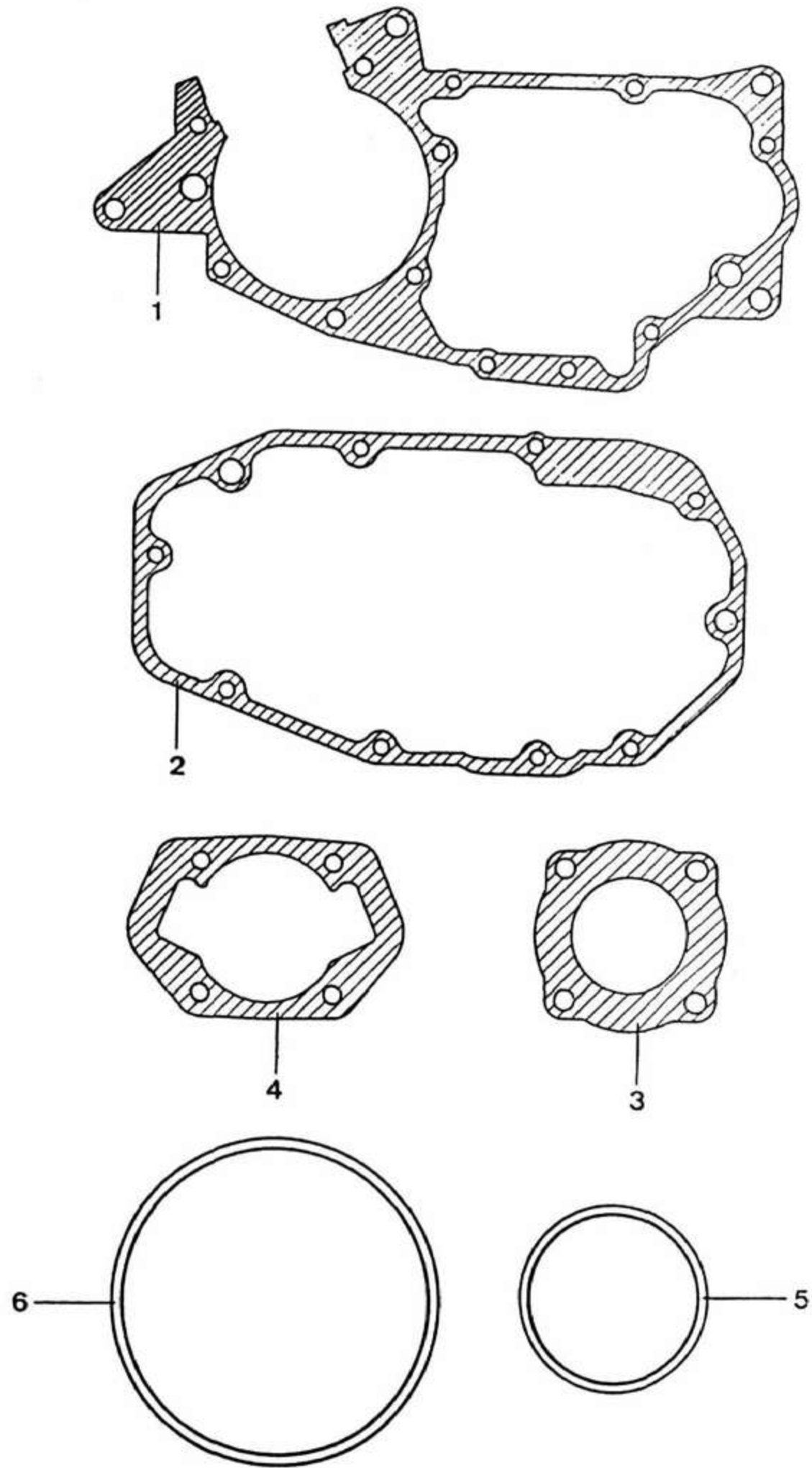


Bild	Bestell-Nr.	Benennung	537-	01															
1-6	314-09.900	Dichtungssatz		1															
		bestehend aus:																	
1	314-01.900	Gehäusedichtung -einzeln wird diese Dichtung zu 5 St. abgepackt geliefert		1															
2	314-01.901	Deckeldichtung -einzeln wird diese Dichtung zu 5 St. abgepackt geliefert		1															
3	314-02.115	Zylinderkopfdichtung 0,8 mm		1															
4	314-02.106	Zylinderfußdichtung		1															
5	314-04.102	O-Ring 41,5 mm		1															
6	314-02.108	O-Ring 110 $\phi$		1															

# Zylinder, Kurbelwelle, Ansaugstutzen

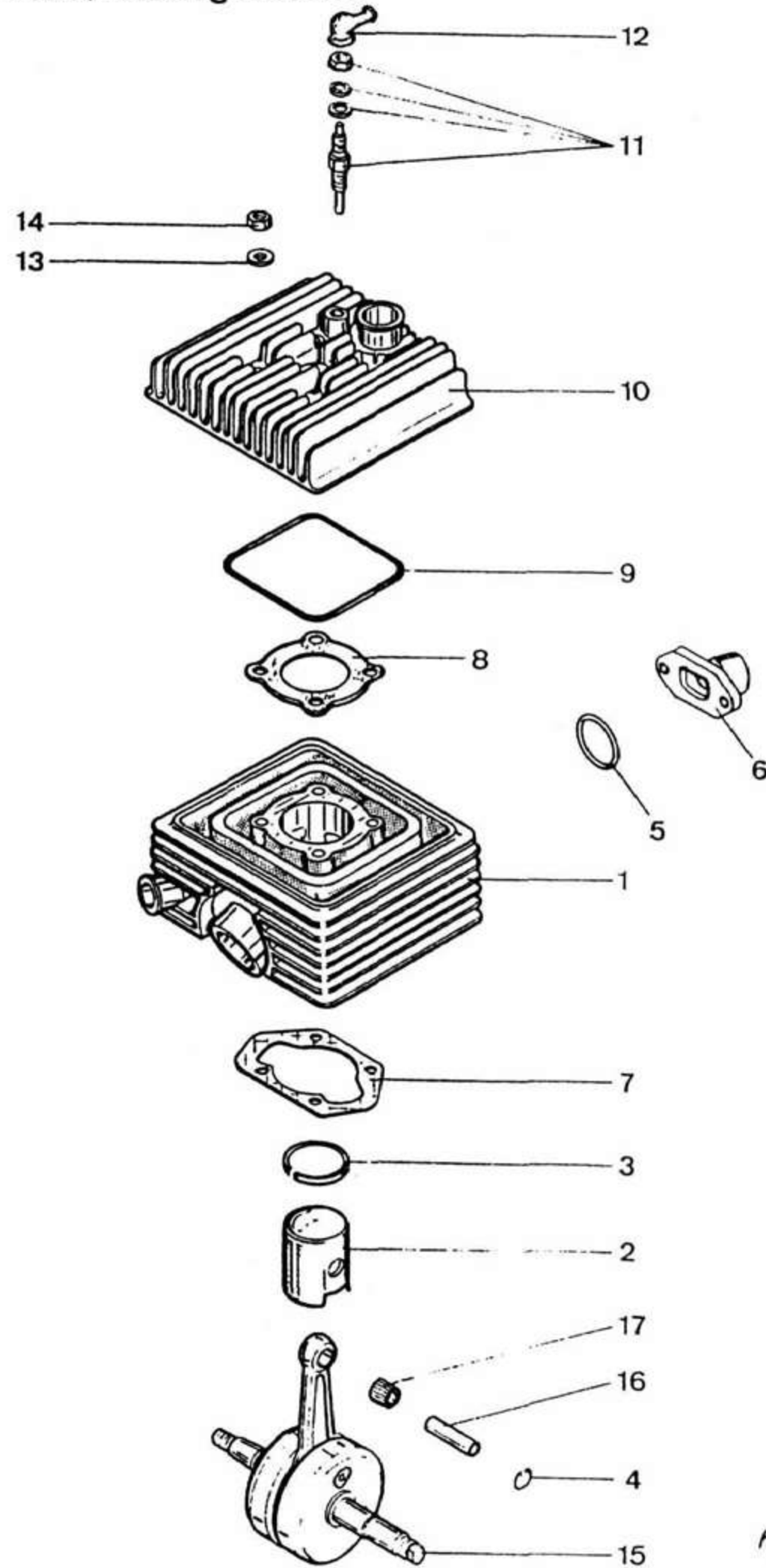


Bild	Bestell-Nr.	Benennung	537-	01															
1-6	314-02.705	● Zylinder kpl.		1															
1-6	314-02.724	●● Zylinder kpl.		1															
2-4	314-02.700	● Kolben kpl. 46 Ø		1															
2-4	314-02.720	●● Kolben kpl. 46 Ø		1															
<u>Verschiedene Toleranzen!</u> Unbedingt den am Kolbenboden eingeschlagenen Buchstaben angeben!																			
3	314-02.111	● L-Kolbenring 46x2		1															
3	314-02.129	●● R-Kolbenring 46x1,5		1															
4	din73123/600	Sprengring A 14		2															
5	314-04.102	O-Ring 41,5 Ø		1															
6	314-04.107	● Ansaugstutzen 19,6 Ø		1															
6	314-04.111	●● Ansaugstutzen 19,6 Ø		1															
-	din 125/400	Scheibe A 6,4		2															
-	din 934/410	Mutter M 6		2															
7	314-02.106	Zylinderfußdichtung		1															
8	314-02.115	Zylinderkopfdichtung		1															
9	314-02.108	O-Ring 110 Ø		1															
10	314-02.102	Zylinderkopf		1															
11	314-07.100	Thermoschalter		1															
12	520-16.257	Schutzkappe		1															
13	din1440/505	Scheibe 8 Ø		2															
14	din 934/500	Mutter M 8		2															
15-17	314-03.902	Kurbelwelle kpl.		1															
16	314-03.105	Kolbenbolzen		1															
17	314-03.111	Nadelkäfig 14x18x15		1															

● = bis Motor-Nr. 1 015 760  
 ●● = ab Motor-Nr. 1 015 761

# Auspuffanlage

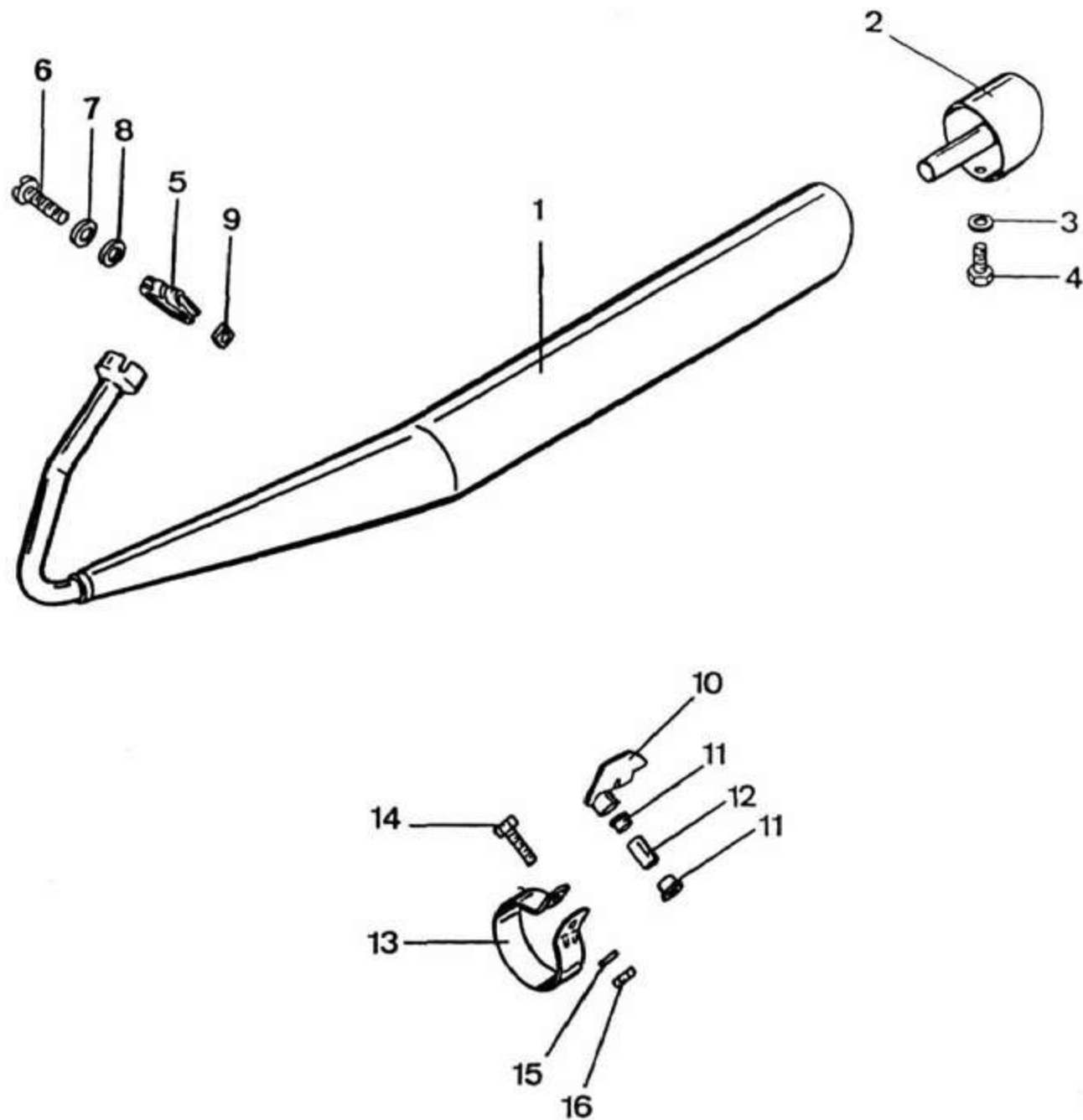


Bild	Bestell-Nr.	Benennung	537-	01															
1-4	537-22.700	Auspuffanlage		1															
2	537-22.603	Endkappe		1															
3	din 137/360	Federscheibe B 6		1															
4	din 933/300	Schraube 6x10		1															
5	518-22.111	Klemmring		1															
6	din 931/310	Schraube 6x40		1															
7	din6797/400	Zahnscheibe A 6,4		1															
8	din 125/400	Scheibe A 6,4		1															
9	din 557/500	Mutter M 6		1															
10	537-22.604	Auspuffhalter		1															
11	537-22.102	Büchse 22,5 Ø		2															
12	537-22.103	Distanzrohr 11,4 Ø		1															
13	537-22.104	Schelle 74,7 Ø		1															
14	din 931/580	Schraube 8x50		1															
15	din 127/560	Federring B 8		1															
16	din 934/500	Mutter M 8		1															



# Vergaser

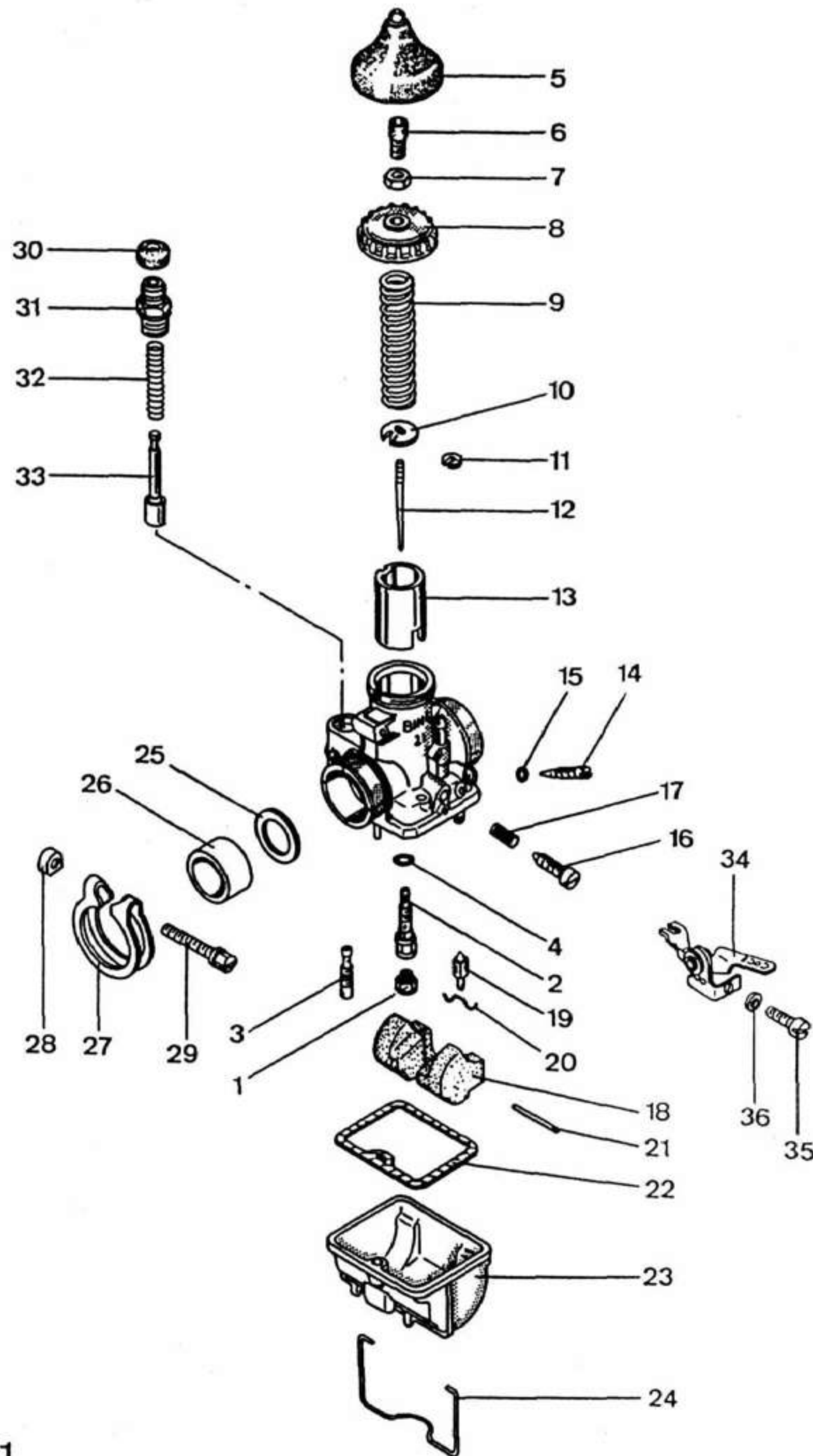


Bild Bestell-Nr. Benennung 537-01

● bis Motor-Nr. 1 015 760  
 ●● ab Motor-Nr. 1 015 761

Bild	Bestell-Nr.	Benennung	BING-Nr. Gr.	
1-36	314-04.703	● Vergaser	21-20.105	1
1-36	314-04.707	●● Vergaser	21-20.117 A	1
1	284-04.911	Hauptdüse	44-051/75	x
1	284-04.912	●● "	/78	1
1	284-04.913	"	/80	x
1	284-04.928	"	/82	x
1	283-04.902	● "	/85	1
1	283-04.905	"	/88	x
1	281-04.924	"	/90	x
2	314-04.932	Nadeldüse	45-249/6203	x
2	314-04.933	"	/6403	x
2	314-04.934	● "	/6603	1
2	314-04.935	●● "	/6803	1
2	314-04.936	"	/7003	x
3	314-04.928	Leerlaufdüse	44-355/25	x
3	314-04.929	"	/30	x
3	314-04.902	● "	/35	1
3	314-04.930	●● "	/40	1
3	314-04.931	"	/45	x
4	278-04.925	Dichtring	65-708	1
5	314-04.917	Schutzkappe	80-726	1
6	400-17.126	Stellschraube	50-045	1
7	251-04.927	Mutter	42-605	1
8	314-04.916	Deckelverschr.	21-221	1
9	314-04.915	Schieberfeder	60-436	1
10	314-04.914	Scheibe	57-260	1
11	314-04.913	Steckscheibe	61-290	1
12	314-04.937	Düsennadel	46-210/6G1	1
13	314-04.911	Gasschieber	22-651-12	1
14	314-04.903	Luftschraube	50-039-101	1

x = nach Bedarf



# Ansaugdämpfer

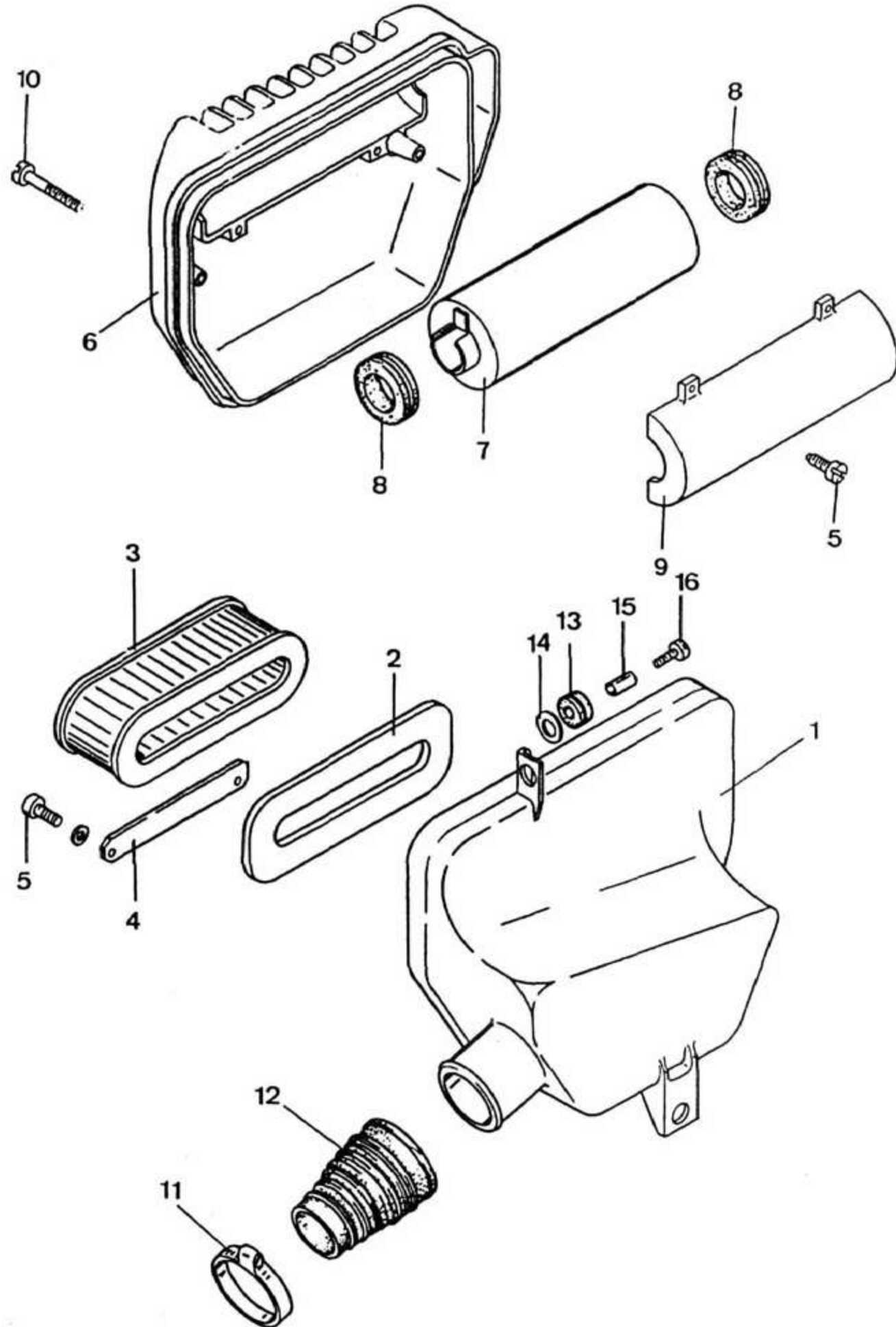


Bild	Bestell-Nr.	Benennung	537-	01															
1	537-10.607	Dämpfergehäuse		1															
-	din9021/500	Scheibe B 5,3		2															
-	din7981/428	Schraube BZ 4,8x13		2															
2	537-10.137	Dichtung		1															
3	517-10.604	Filtereinsatz		1															
4	537-10.172	Klemmleiste		2															
-	din 137/290	Scheibe B 4		4															
5	din7971/518	Schraube B 4,2x13		8															
6	537-10.132	Deckel		1															
7	537-10.611	Filtereinsatz		1															
8	537-10.175	Tülle 36 Ø		2															
9	537-10.176	Halbschale		1															
-	din 137/320	Federscheibe A 5		2															
10	din 84/400	Schraube AM 5x40		2															
11	din3017/480	Schelle AL 50-70		1															
12	314-04.110	Muffe		1															
13	529-10.166	Tülle 8 Ø		2															
14	400-20.106	Scheibe		2															
15	400-20.105	Rohr		2															
16	din 933/350	Schraube 6x18		2															



# Getriebehauptwelle, Abtriebswelle

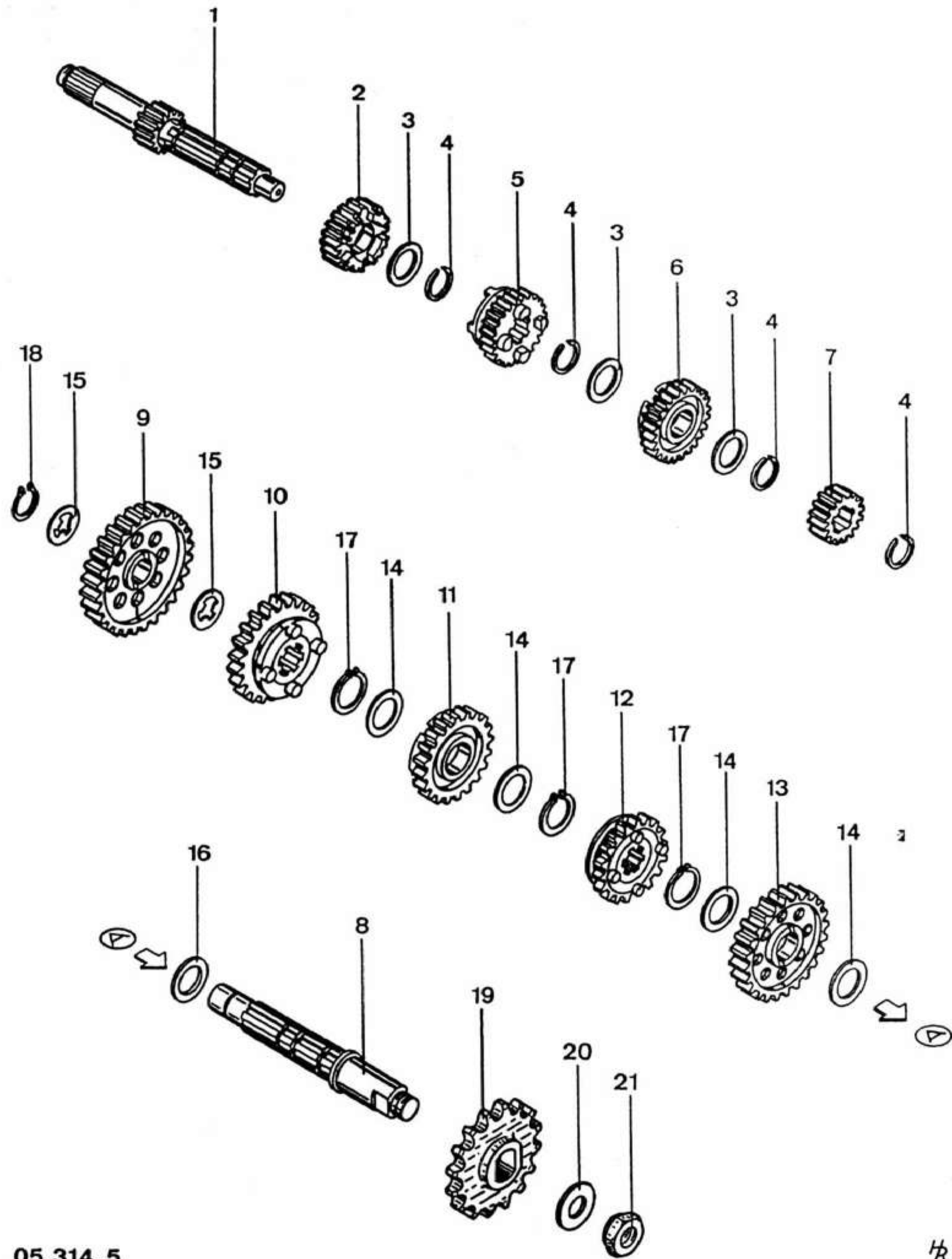


Bild	Bestell-Nr.	Benennung	537-	01
1	314-05.100	Getriebewelle		1
2	314-05.170	Zahnrad 3. Gang, 20 Zähne		1
3	314-05.111	Scheibe 18,1x23,5x0,8		3
4	314-05.114	Sprengtring 17 Ø		4
5	314-05.103	Schaltrad 4. Gang, 23 Zähne		1
6	314-05.171	Zahnrad 5. Gang, 25 Zähne		1
7	314-05.101	" 2. " 16 "		1
8	314-05.900	● Abtriebswelle mit Bild-Nr. 12,16,17		1
8	314-05.211	●● Abtriebswelle		1
9	314-05.215	( Zahnrad 1. Gang, 42 Zähne		1
-	314-05.216	( Nadelkäfig		1
		( = nur zusammen einbauen!		
10	314-05.108	Schaltrad 3. Gang, 33 Zähne		1
11	314-05.174	Zahnrad 4. Gang, 30 Zähne		1
12	314-05.212	Schaltrad 5. Gang, 28 Zähne		1
13	314-05.173	Zahnrad 2. Gang, 37 Zähne		1
14	314-05.177	Scheibe 20,2x27x1		4
15	314-05.208	Scheibe		2
16	314-05.178	Scheibe 15,1x25x1		1
17	D 471/530	● Sicherungsring 20x1,2		3
17	D 471/535	●● " 20x1,75		3
18	D 471/300	Sicherungsring 15x1		1
19	314-05.169	Kettenritzel 16 Zähne		1
20	276-05.198	Scheibe 15,2x30x0,75		1
21	276-05.119	Mutter M 15x1 (SW 22)		1

● = bis Motor-Nr. 9 998 156  
 ●● = ab Motor-Nr. 9 998 157

# Schaltwalze, Schaltgabel, Arretierhebel

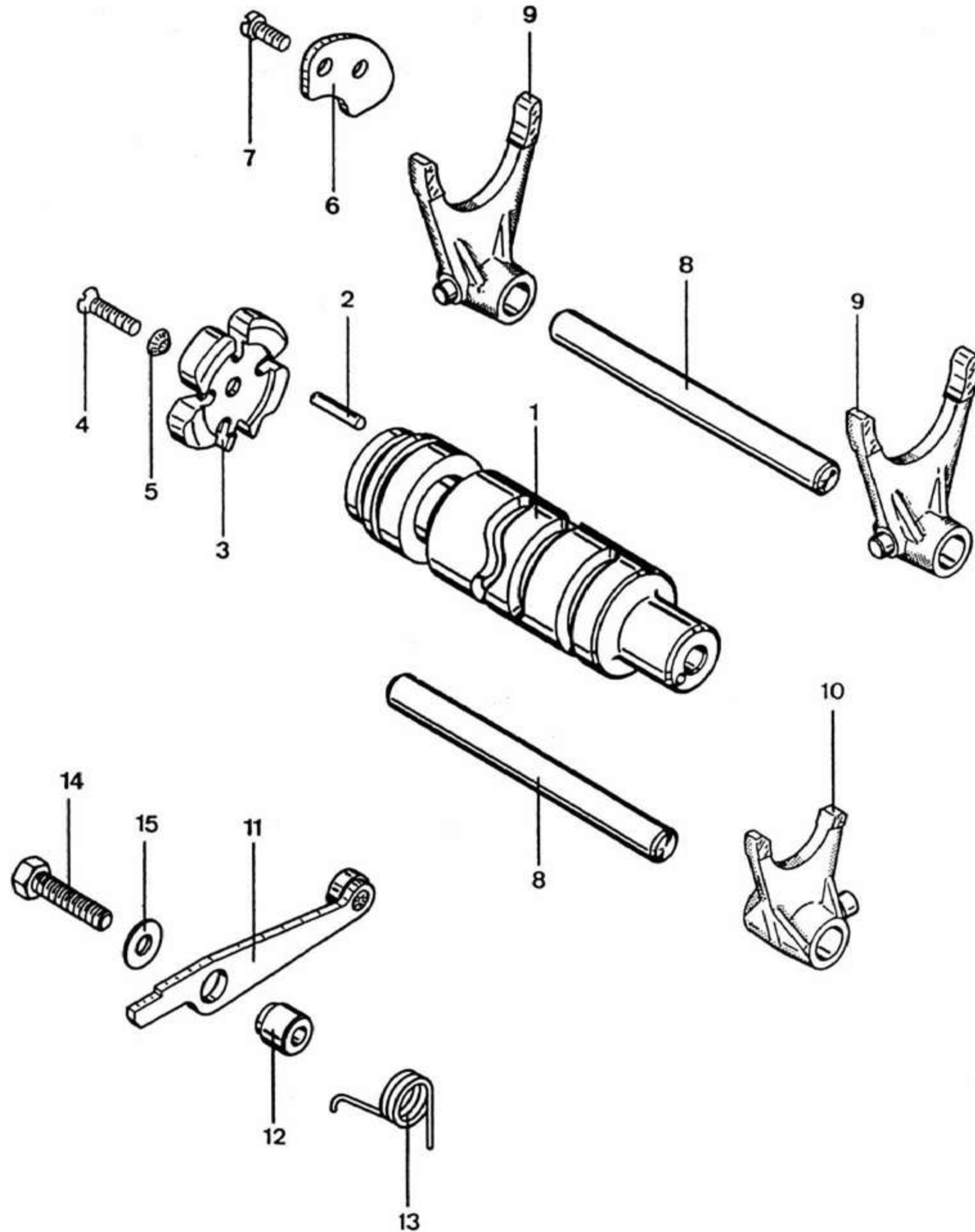


Bild	Bestell-Nr.	Benennung	537-	01															
1	314-05.119	Schaltwalze		1															
2	din6325/100	Zylinderstift		4															
3	314-05.201	Arretierscheibe		1															
4	din 963/600	Senkschraube 5x16		1															
5	din6797/350	Zahnscheibe V 5,3		3															
6	314-05.138	Halteblech		1															
7	din 963/540	Schraube 5x12		2															
8	314-05.116	Führungsbolzen 10x100		2															
9	314-05.117	Schaltgabel		2															
10	314-05.118	Schaltgabel		1															
11	314-05.601	Arretierhebel		1															
12	314-05.125	Büchse 6,1 Ø		1															
13	314-05.136	Drehfeder		1															
14	din 933/370	Schraube 6x25		1															
15	284-05.118	Scheibe 6,5x 14x0,8		1															

# Kickstarter

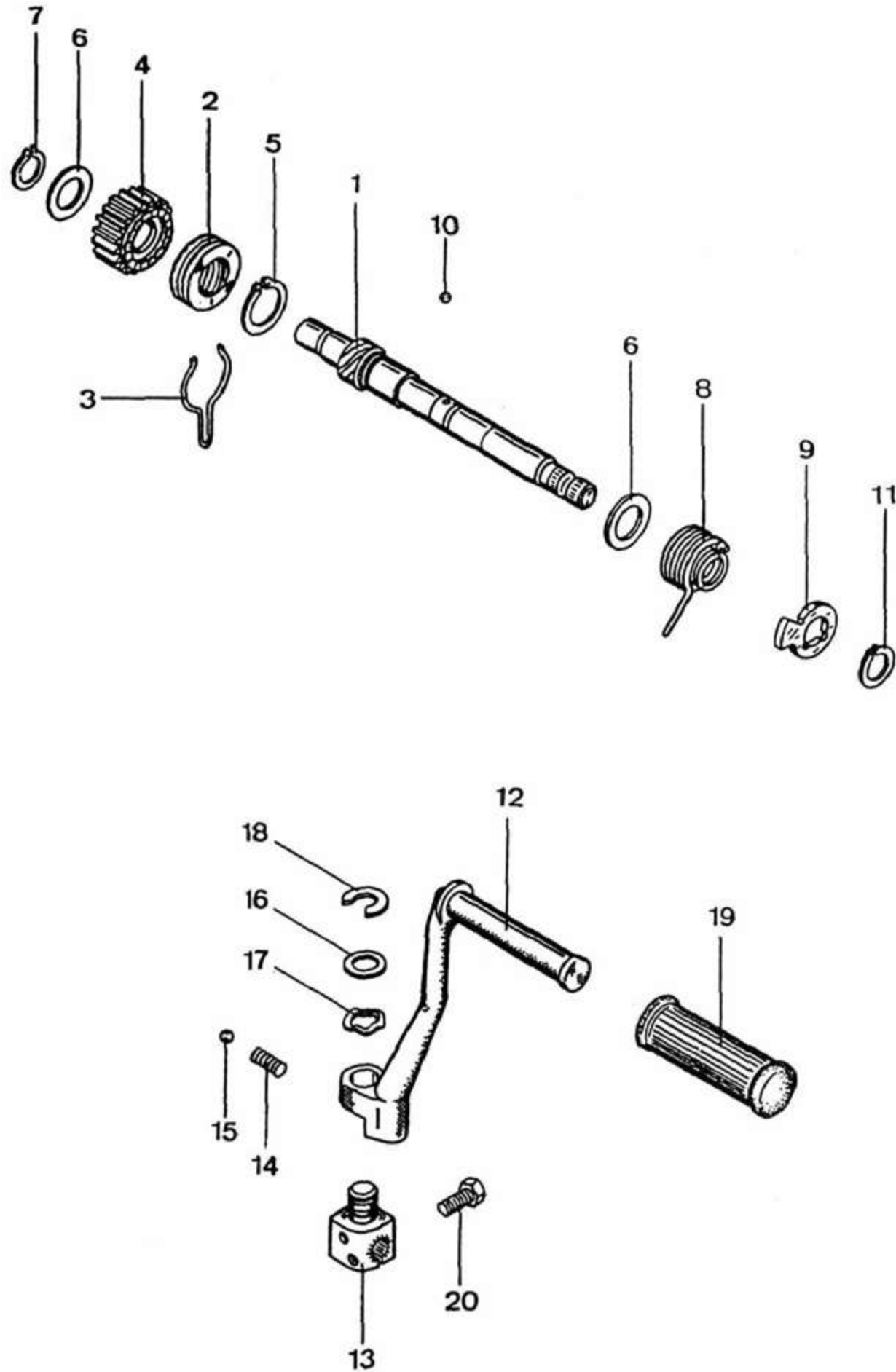


Bild	Bestell-Nr.	Benennung	537-	01															
1	314-05.222	Kickstarterwelle		1															
2	314-05.157	Mitnehmer		1															
3	314-05.130	Bremsfeder		1															
4	314-05.127	Starterrad 21 Zähne		1															
5	din 471/530	Sicherungsring 20x1,2		1															
6	265-05.245	Scheibe 16,2x28x1		4															
7	din 471/390	Sicherungsring 16x1,5		1															
8	314-05.128	Drehfeder		1															
9	314-05.129	Starteranschlag		1															
10	din5401/350	Kugel 5 Ø		2															
11	din 471/350	Sicherungsring 16x1		1															
12	314-05.221	Kickstarterhebel		1															
13	314-05.148	Muffe		1															
14	314-05.149	Druckfeder		1															
15	din5401/500	Kugel 6 Ø		1															
16	314-05.150	Scheibe 14,4x20x1		1															
17	314-05.191	" 14,2x21,8x2,5		1															
18	din6799/700	Sicherungsscheibe A 10		1															
19	285-05.335	Muffe		1															
20	din 933/360	Schraube 6x20		1															



# Fußschaltung, Schaltsegment

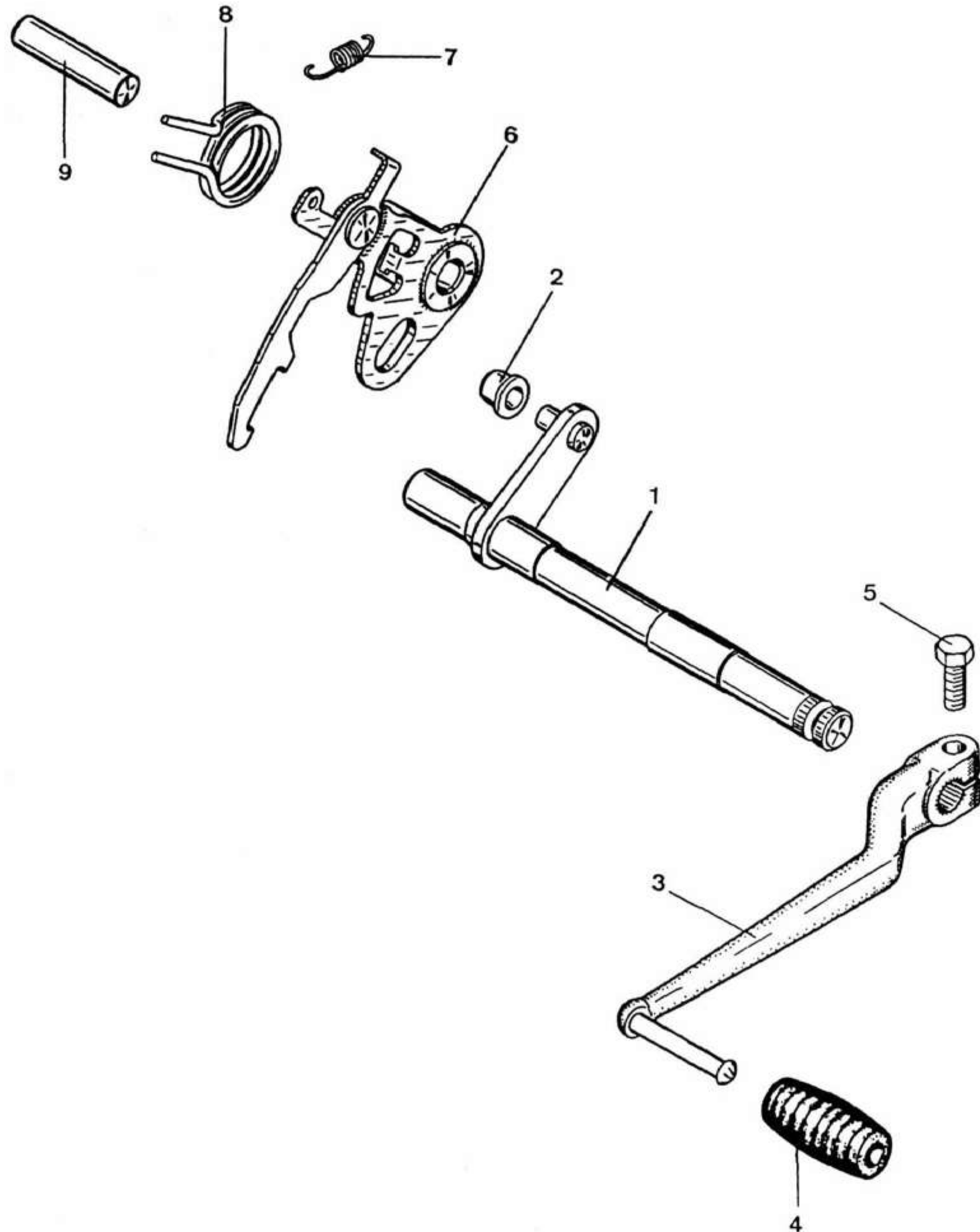


Bild	Bestell-Nr.	Benennung	537-	01															
1	314-05.603	Fußschaltwelle		1															
2	314-05.142	Büchse 7x10x8		1															
3-4	314-05.722	Fußschalthebel kpl.		1															
4	314-05.180	Muffe		1															
5	din 933/346	Schraube 6x16		1															
6	314-05.604	Schaltsegment		1															
7	314-05.137	Zugfeder		1															
8	314-05.144	Drehfeder		1															
9	314-05.146	Bolzen 10x41,5		1															

# Kupplung

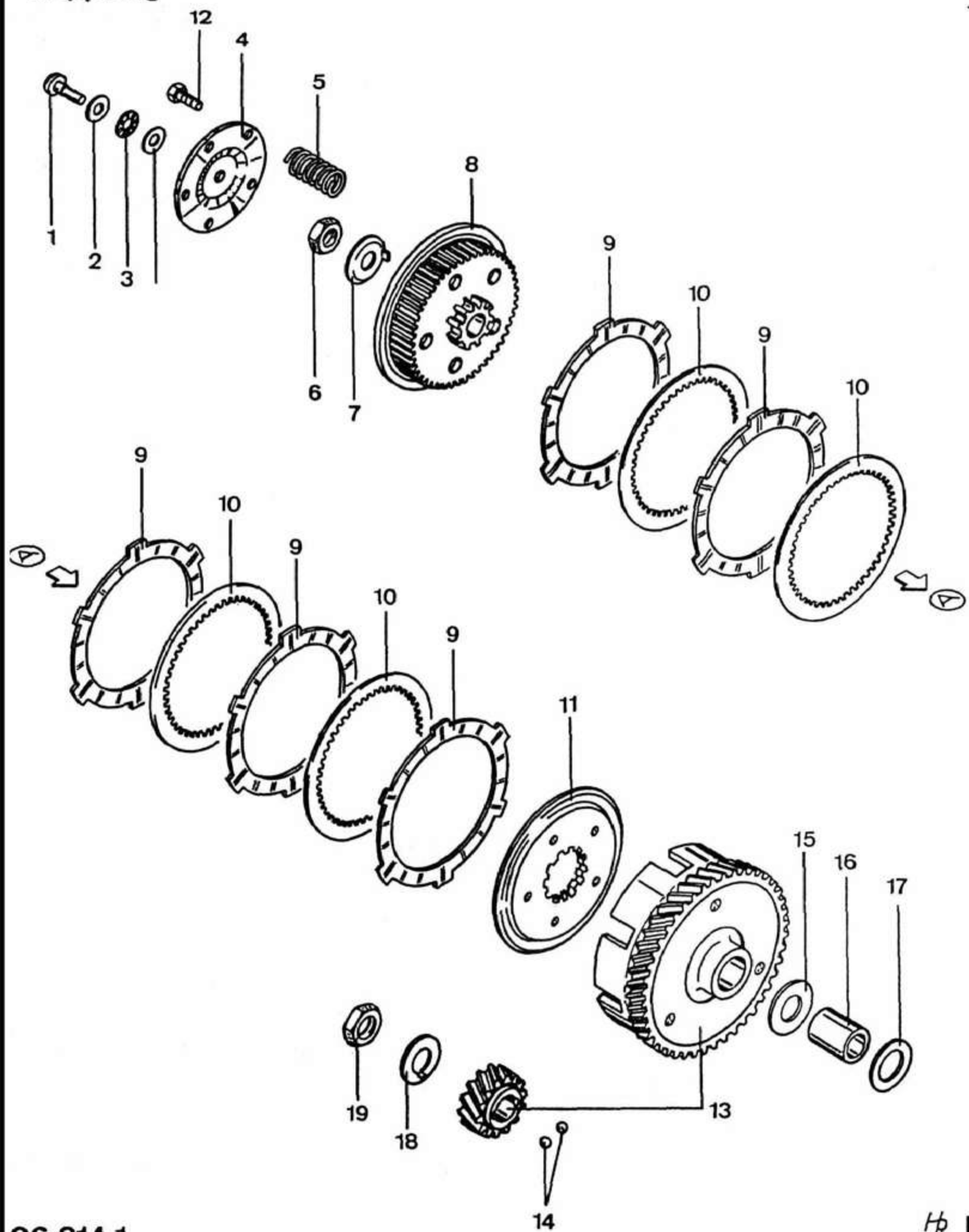


Bild	Bestell-Nr.	Benennung	537-	01															
1	314-06.102	Druckpilz		1															
2	284-06.109	AS-Scheibe 6,4x17,2x0,8		2															
3	284-06.108	Nadellager 6,4x17,2x2		1															
4	314-06.121	Druckscheibe		1															
5	261-06.166	Druckfeder		8															
6	265-06.202	Mutter 12x1 (SW 19)		1															
7	278-05.112	Sicherungsblech 13x30x1		1															
8	314-06.134	Kupplungsnahe		1															
9	314-06.606	Reiblamelle bis 1 021 367		5															
9	314-06.608	Reiblamelle ab 1 021 368		5															
10	314-06.107	Kupplungsscheibe		4															
11	314-06.605	Haltescheibe		1															
12	din 933/250	Schraube 5x16		5															
13	314-05.716	Kupplungsrad		1															
14	din5401/350	Kugel 5 Ø		2															
15	314-05.181	Scheibe 17,1x24x1,5		1															
16	314-05.163	Lagerbüchse 17x22x28,65		1															
17	314-05.166	Scheibe 22,1x32x2		1															
18	314-05.152	Sicherungsblech 16,3x31x1		1															
19	314-05.153	Mutter 16x1 (SW 22)		1															

# Zündanlage

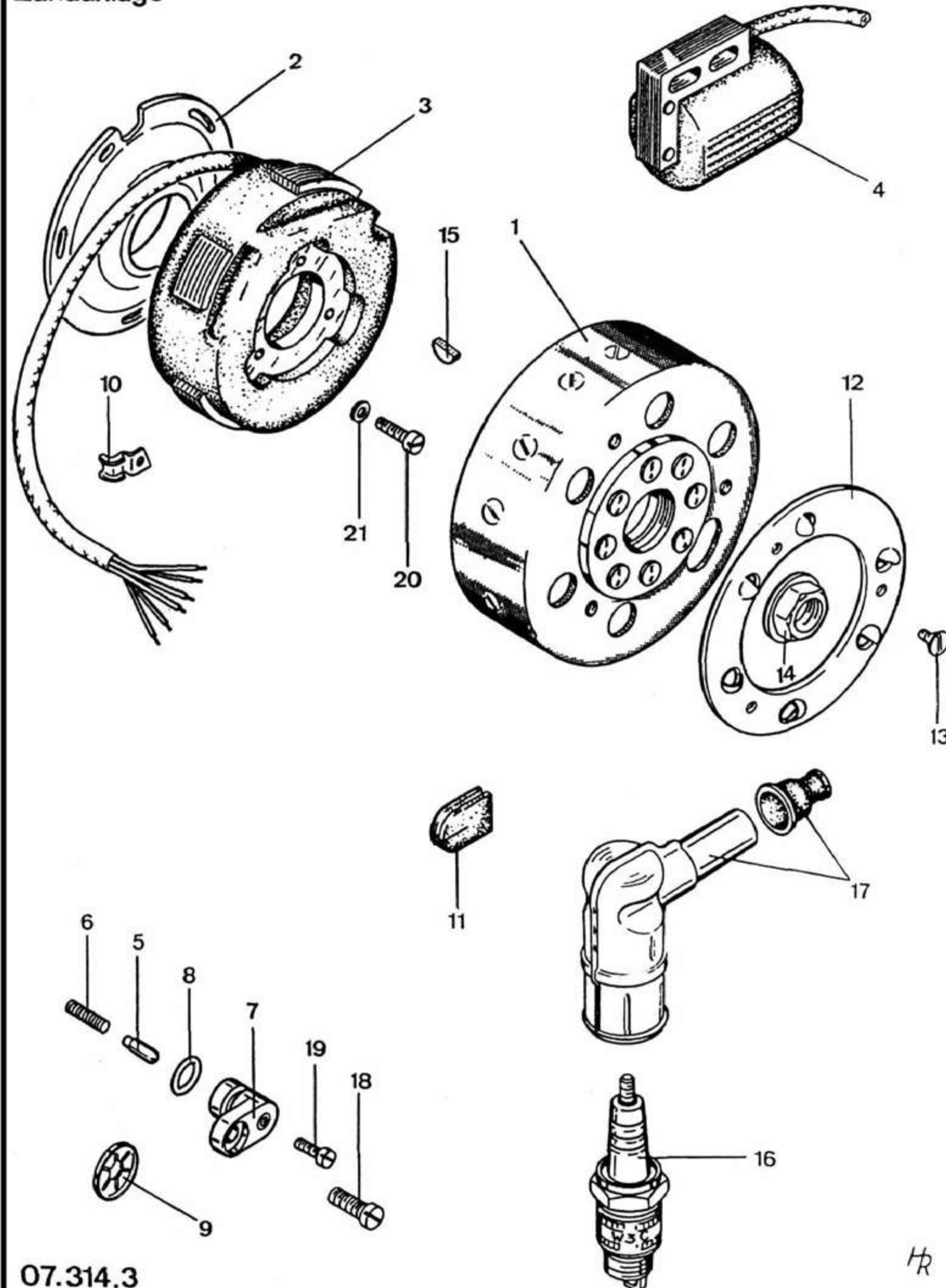


Bild	Bestell-Nr.	Benennung	537-	01																
1	314-07.911	Polrad		1																
2	314-07.913	Grundplatte		1																
3	314-07.912	Stator mit Kabel		1																
4	314-07.106	Elektronibox		1																
5	314-07.103	Zylinderstift		1																
6	314-07.104	Druckfeder		1																
7+8	314-07.600	Leerlaufkontakt		1																
8	314-07.102	O-Ring 9x1,5		1																
9	314-07.105	Niederhalter		1																
10	314-07.109	Kabelschelle		1																
11	314-07.108	Kabeltülle		1																
12	314-07.115	Lüfterscheibe		1																
13	314-07.116	Schraube 5x8		3																
14	285-07.135	Büchse		1																
15	din6888/300	Scheibenfeder 3x3,7		1																
16	314-07.602	Zündkerze W 3 C Bosch-Nr. 0 241 255 501		1																
17	314-07.908	Entstörstecker		1																
18	din 84/356	Schraube 5x16		1																
19	din 84/224	" 3x8		1																
20	din 84/293	" 4x16		3																
21	din 125/250	Scheibe A 4,3		3																
-	din 964/430	Schraube 5x10		2																



# Rahmen, Schloß, Steuersatz

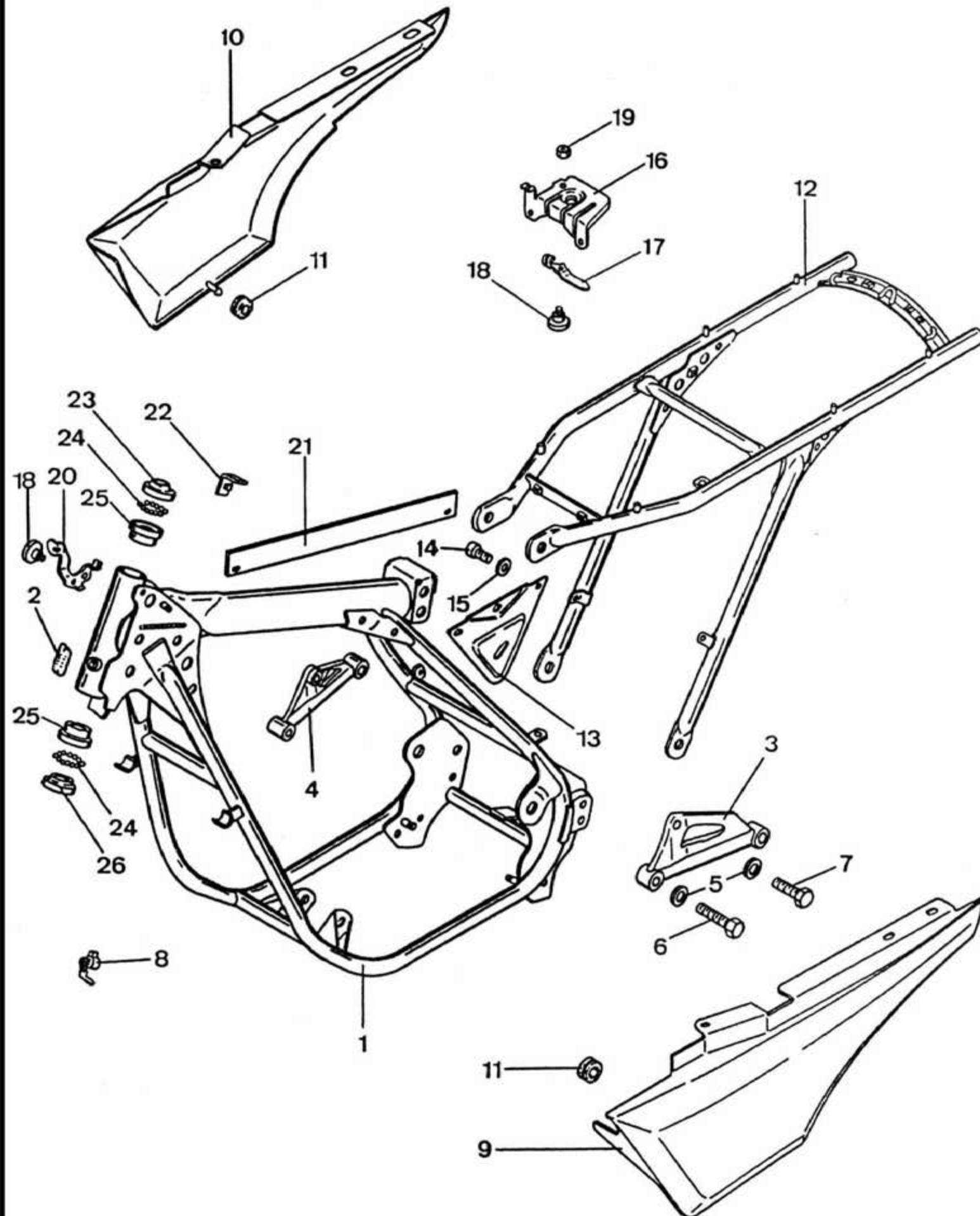


Bild	Bestell-Nr.	Benennung	537-	01																
1	537-10.600	Rahmen		1																
2	435-10.205	Typschild		1																
-	din1476/250	Kerbnagel 2x5		2																
3	537-10.635	Fußrastenträger links		1																
4	537-10.636	" rechts		1																
5	din 137/480	Federscheibe B 8		4																
6	din 931/524	Schraube 8x35		2																
7	din 933/570	" 8x18		2																
8	529-10.906	Gabelabsperrschloß mit		1																
-	448-10.750	• 2 Schlüssel		1																
-		• Schloßsatz		1																
9	537-10.161	Farbe Deckel links ) ohne Dekor!		1																
10	537-10.162	Farbe " rechts ) s. Seite E 7		1																
11	537-10.166	Tülle 18 Ø		2																
--	517-16.350	Gummipilz f. Deckel		2																
12	537-10.605	Rahmenheck		1																
13	537-10.640	Abdeckung		1																
14	din 933/320	Schraube 6x12		3																
15	din 137/360	Federscheibe B 6		3																
16	537-10.634	Halteblech		1																
17	537-10.171	Sperrhebel		1																
18	din 923/220	Schraube 5x1,8		2																
19	517-14.140	Si. Mutter M 5		1																
20	537-10.189	Hebel		1																
21	537-10.208	Platte		1																
--	din 933/570	Schraube 8x18		4																
--	din 127/560	Federring B 8		4																
22	537-10.647	Winkel		1																
--	din 85/350	Schraube 5x10		1																
--	din 127/320	Federring B 5		1																
23-26	537-13.900	Steuersatz		1																
23	537-13.100	Stelling		1																
24	din5401/525	Kugel 7 Ø		34																
25	537-13.101	Lagerschale		2																
26	537-13.102	Lauftring		1																

• = Schlüssel mit eingravierter Nummer nur zu beziehen bei Firma  
 NEIMAN SCHLOSS & SCHLÜSSELDIENST  
 H.J. Konrad GmbH, Postfach 111,  
 D-2974 Krummhörn 2

# Wasserkühler

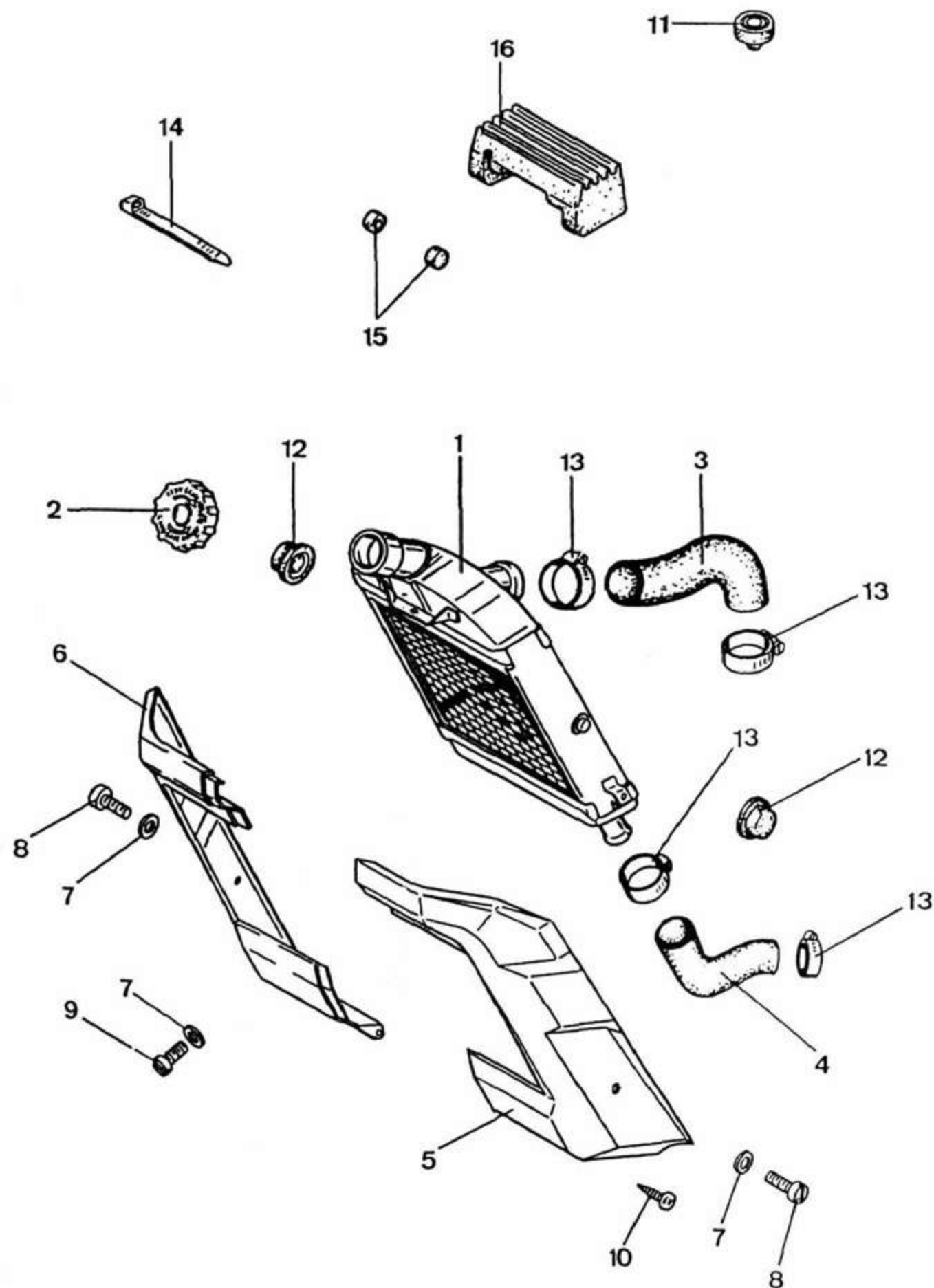


Bild	Bestell-Nr.	Benennung	537-	01																
1	537-10.606	Wasserkühler		1																
2	537-10.126	Kühlerverschluß		1																
3	537-10.143	Wasserschlauch 32x4		1																
4	537-10.144	" 25x4		1																
5	537-10.159	Kühlerverkleidung links		1																
6	537-10.160	" rechts		1																
7	din 137/320	Federscheibe A 5		3																
8	din7985/263	Schraube 5x25 VC		2																
9	din7985/258	" 5x12 VC		1																
10	din7971/330	" B 3,5x13		1																
11	537-10.146	Puffer 25 Ø		1																
12	537-10.127	" 30 Ø		2																
13	din3017/390	Schelle AL 25-40		4																
14	537-10.206	Binder		2																
15	529-10.112	Puffer		2																
16	537-10.128	Tankauflage		1																

# Bugspoiler

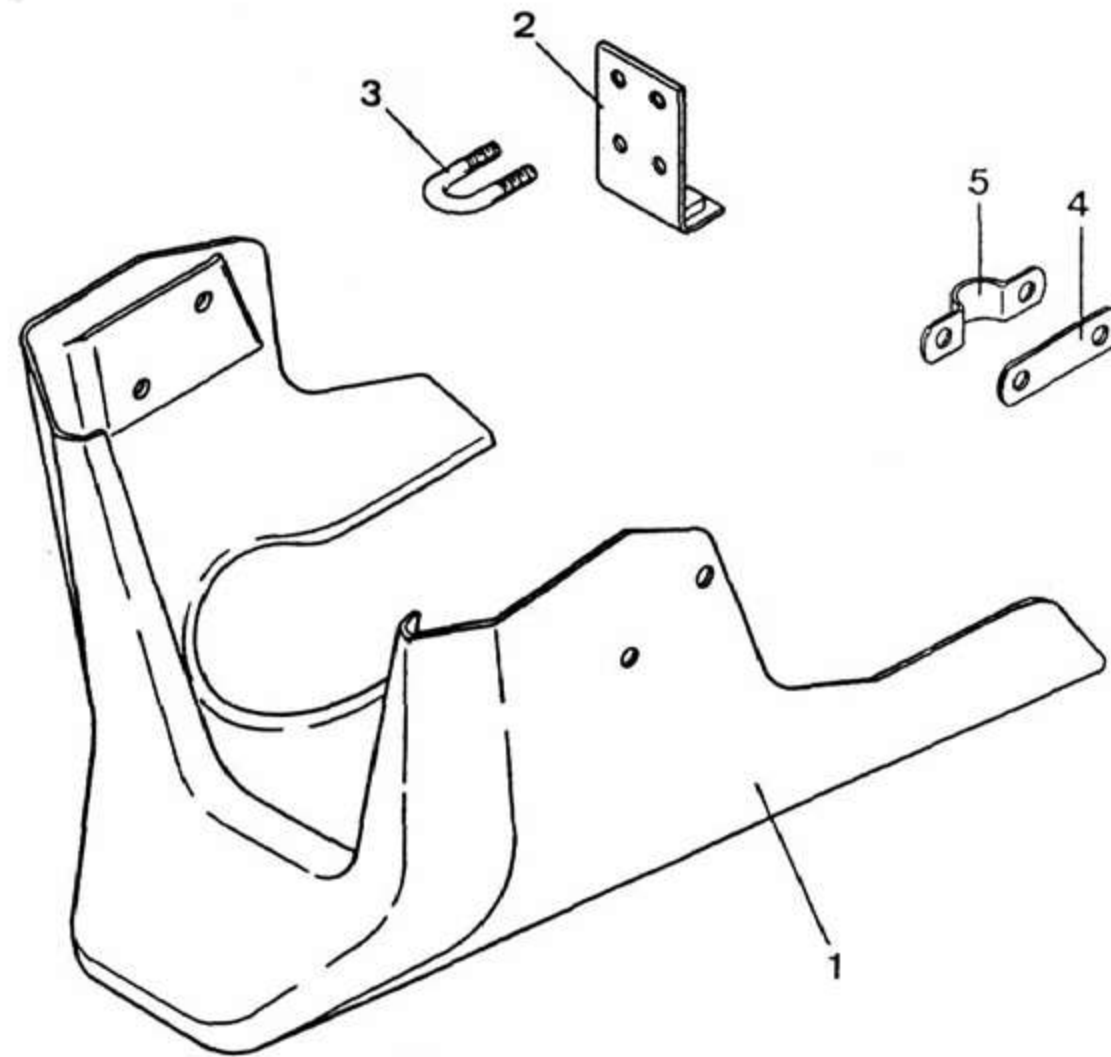


Bild	Bestell-Nr.	Benennung	537-	01															
1	537-19.125	Bugspoiler		1															
2	537-19.605	Winkel		1															
3	537-19.126	U-Bügel		2															
-	din 127/400	Federring B 6		4															
-	517-22.111	Mutter M 6		4															
-	din 9021/600	Scheibe A 6,4 GV		2															
-	din 933/346	Schraube 6x16		2															
4	537-19.129	Platte		3															
5	537-19.606	Schelle		2															
-	din 9021/610	Scheibe A 6,4 PA schwarz		4															
-	din 7985/278	Schraube 6x18 VC		4															



# Motoraufhängung

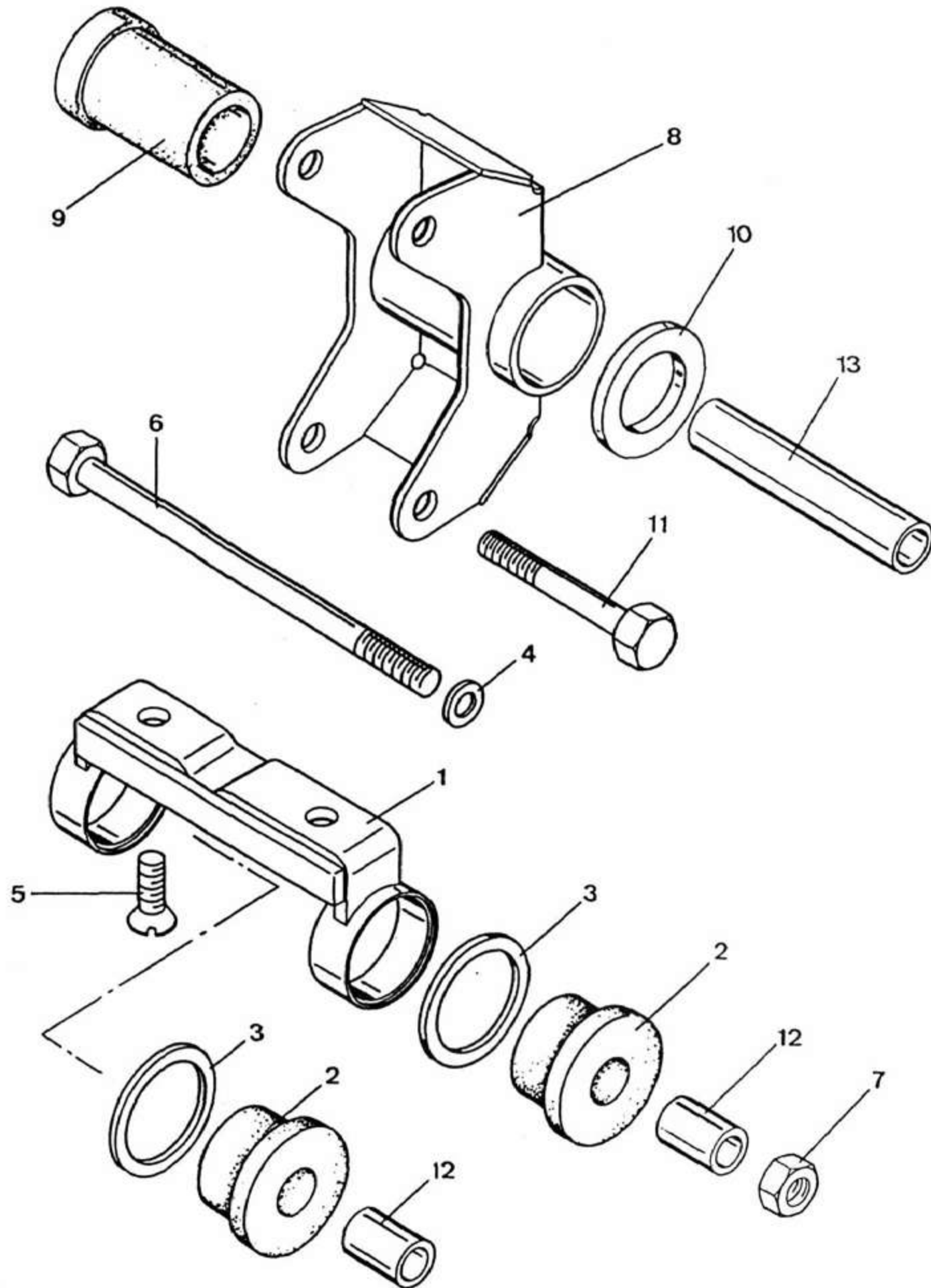


Bild	Bestell-Nr.	Benennung	537-	01															
1	537-18.605	Motorträger vorn		1															
2	537-18.112	Gummimuffe		2															
3	517-18.110	Scheibe 30,2x37x1,5		2															
4	din 127/560	Federring B 8		2															
5	din7991/500	Schraube 8x20		2															
-	din6797/520	Scheibe J 8,2		2															
-	din 125/550	" A 8,4		1															
-	din 933/530	Schraube 8x10		1															
6	din 931/698	" 8x 135		1															
7	din 934/500	Mutter M 8		1															
8	537-18.602	Motoraufhängung hinten		1															
9	520-14.627	Elasticbüchse		1															
10	520-18.118	Scheibe 23x38x4,5		1															
11	din 931/590	Schraube 8x55		2															
12	537-18.109	Distanzrohr 11,4x19,2		2															
13	537-18.113	" 11,4x 95		1															

Dekore

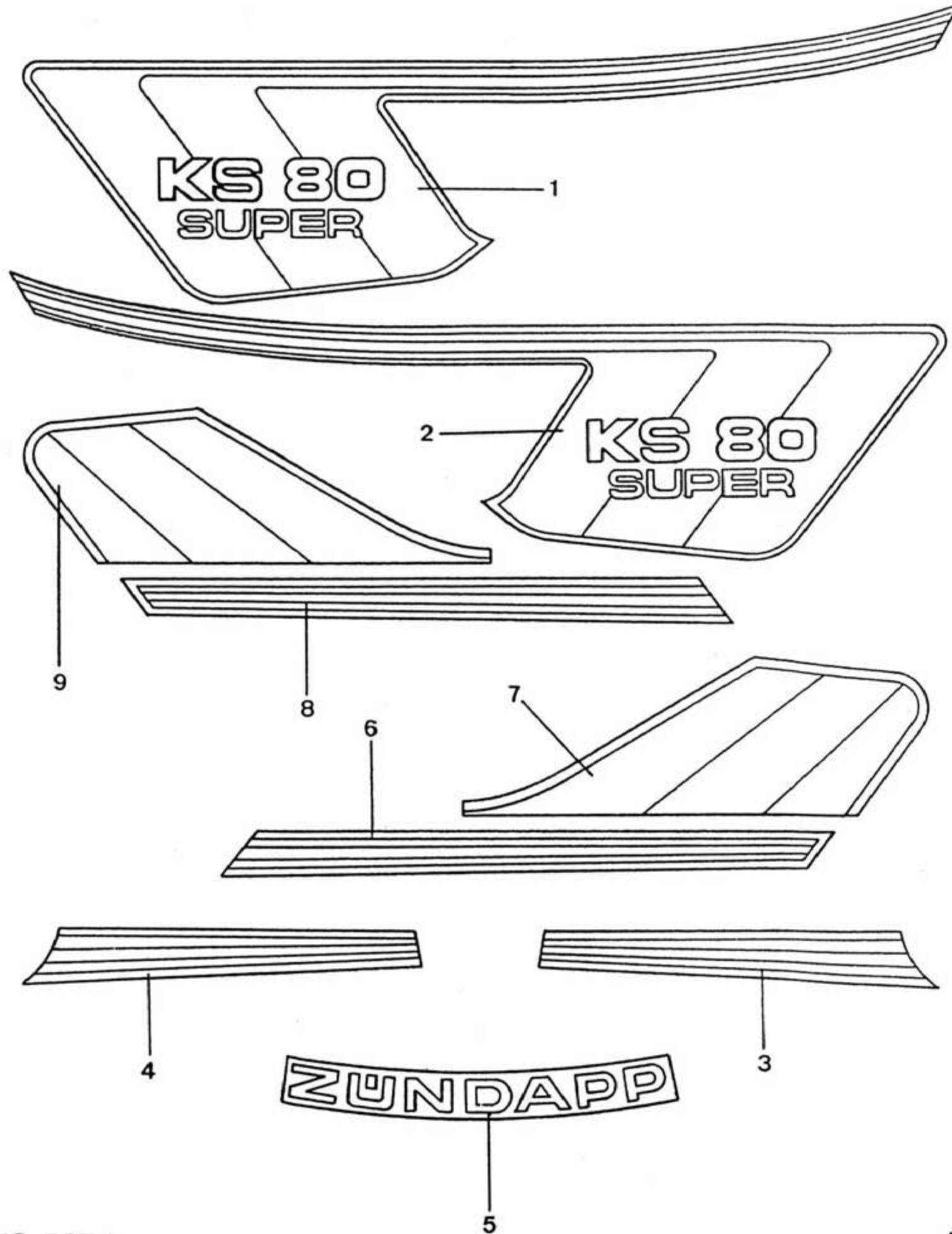


Bild	Bestell-Nr.	Benennung	537-	01
<u>Rahmendeckel-Dekor</u>				
1	537-10.193	links für Farbe /70		1
-	537-10.195	" " /74		1
2	537-10.194	rechts " /70		1
-	537-10.196	" " /74		1
<u>Dekor für Cockpitverkleidung</u>				
3	537-19.117	links für Farbe /70		1
-	537-19.119	" " /74		1
4	537-19.118	rechts " /70		1
-	537-19.120	" " /74		1
5	537-19.114	Schriftzeichen "ZÜNDAPP"		2
<u>Spoiler-Dekor</u>				
6	537-21.113	unten links für Farbe /70		1
-	537-21.115	" " " /74		1
7	537-21.119	oben " " /70		1
-	537-21.121	" " " /74		1
8	537-21.114	unten rechts " /70		1
-	537-21.116	" " " /74		1
9	537-21.120	oben " " /70		1
-	537-21.122	" " " /74		1

/70 = Fahrzeugfarbe stratosilber  
 /74 = " metallicrot





# Hinterradschwinge, Fußrasten, Federbein

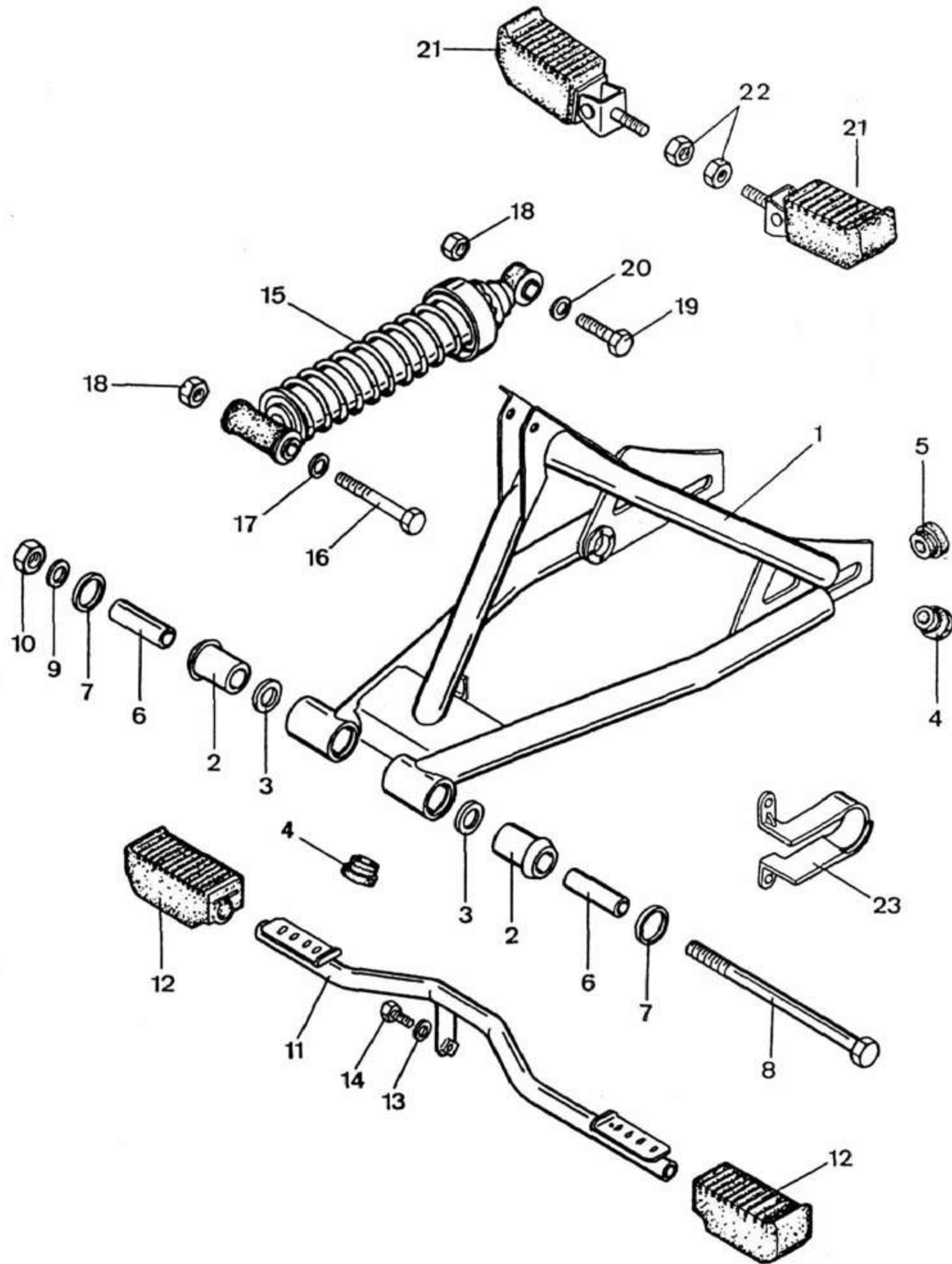


Bild	Bestell-Nr.	Benennung	537-	01																
1	537-14.600	Hinterradschwinge		1																
2	537-14.131	Lagerbüchse 30 Ø		2																
3	537-14.132	Dichtring DG 20x29,5x5/01		2																
4	448-10.123	Stopfen		3																
5	537-14.123	"		2																
6	537-14.133	Lagerrohr 20 Ø		2																
7	din 3770/500	Dichtring RDR 28x3,15BNB70		2																
8	537-14.111	Achse		1																
9	din 127/760	Federring B 16		1																
10	520-14.217	Mutter M 15x1		1																
11	537-14.615	Fußrastenrohr		1																
12	537-14.127	Muffe		2																
	din 1481/490	Spannhülse 5 x 22		2																
13	din 127/560	Federring B 8		2																
14	din 933/570	Schraube 8x18		2																
15	537-14.700	Federbein		1																
16	din 931/780	Schraube 10x85		1																
17	din 137/600	Federscheibe B 10		1																
18	519-15.119	Mutter M 10		2																
19	din 931/706	Schraube 10x40		1																
20	din 127/640	Federring B 10		1																
21	537-21.701	Soziusfußraste		2																
22	519-15.119	Si.Mutter M 10		2																
23	537-14.119	Gleitstück		1																

# Kettenschutz, Radständer

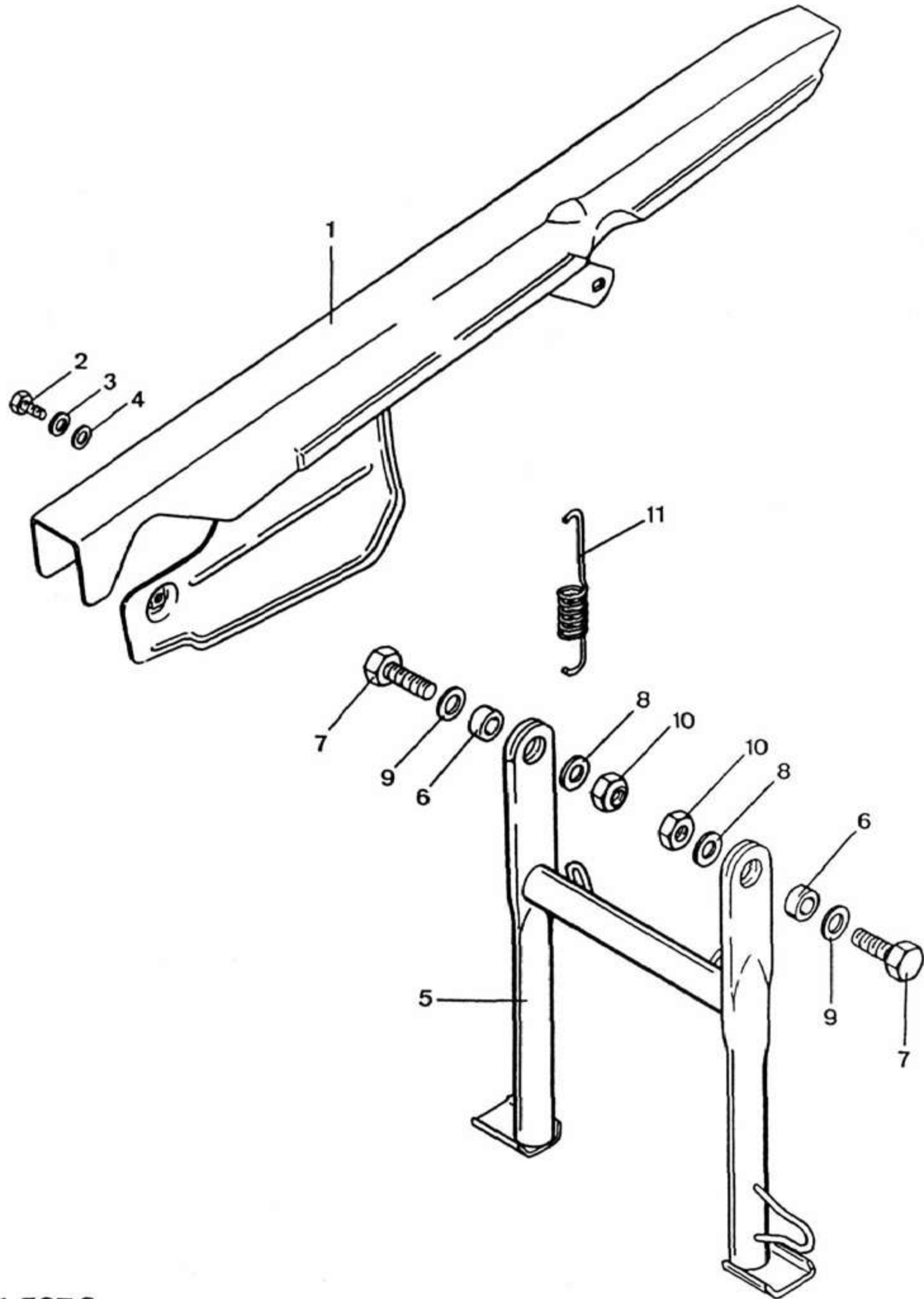


Bild	Bestell-Nr.	Benennung	537-	01																
1	537-14.614	Kettenschutz		1																
2	din 933/346	Schraube 6x16		3																
3	din 125/400	Scheibe A 6,4		3																
4	din 137/360	Federscheibe B 6		3																
5	537-21.600	Radständer		1																
6	537-21.104	Büchse		2																
7	din 933/689	Schraube 10x30		2																
8	din9021/800	Scheibe A 10,5		2																
9	din 125/600	Scheibe A 10,5		2																
10	519-15.119	Si.Mutter M 10		2																
11	448-21.118	Zugfeder		2																

Vorderrad

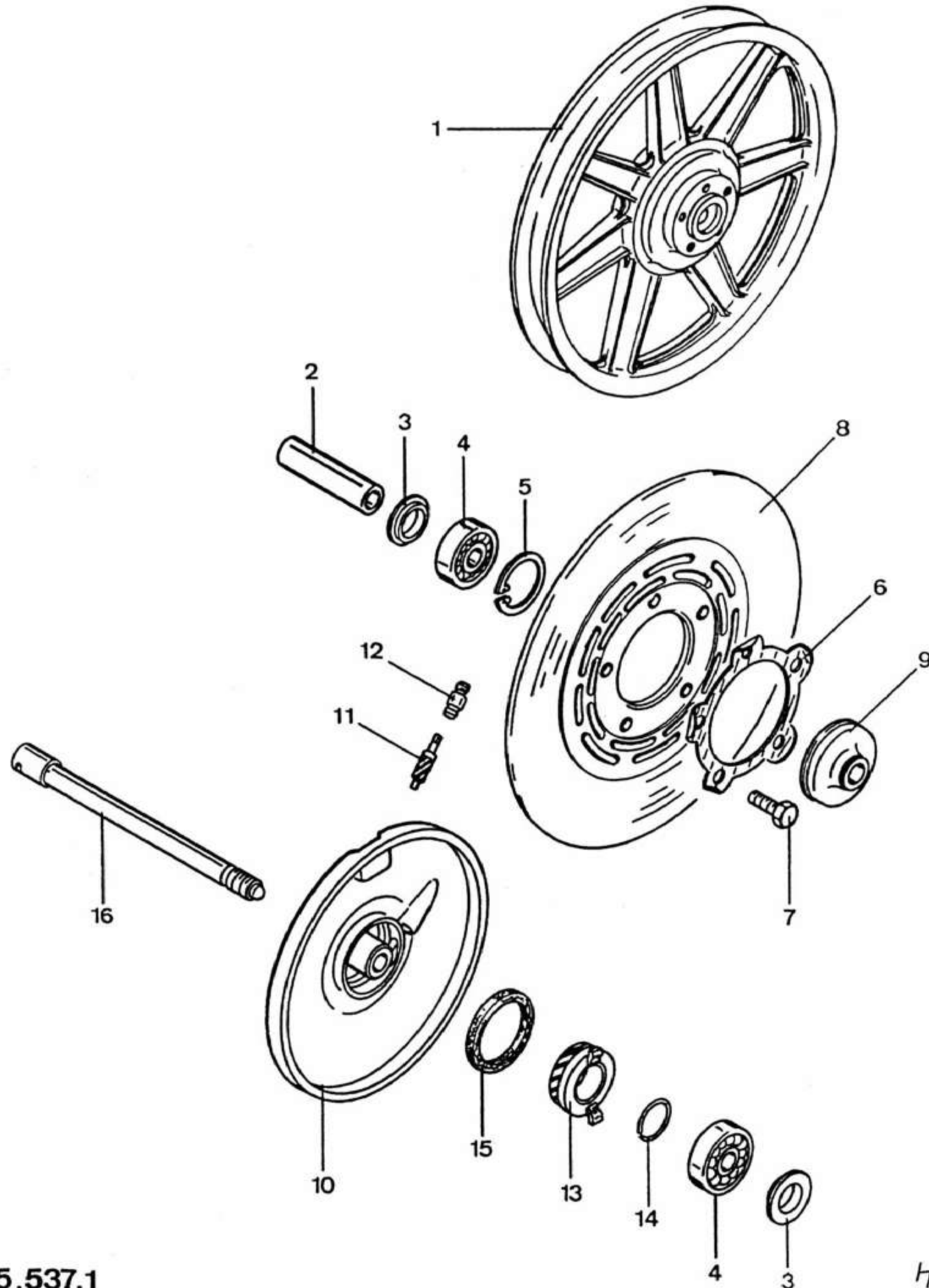


Bild	Bestell-Nr.	Benennung	537-	01														
1-5	530-15.608	Alu-Laufrad vorne		1														
2	530-15.100	Distanzrohr 67,2 mm lang		1														
3	530-15.101	Scheibe 13,4x30		2														
4	din 625/632	Kugellager 6301/Z 12x37x12		2														
5	din 472/480	Sicherungsring 37x1,5		1														
6	530-15.108	Sicherungsblech		1														
7	din 933/610	Schraube 8x25		5														
8	537-15.100	Bremsscheibe 240 mm Ø		1														
8	540-15.112	"		1														
9	530-15.603	Distanzstück		1														
10	530-15.605	Nabendeckel		1														
11	515-15.106	Tachoritzel 12 Zähne		1														
12	515-15.100	Gewindestutzen		1														
13	517-15.151	Tachorad		1														
14	din9045/600	Sprengring 22 Ø		1														
15	510-15.164	Filzring 39x46x4		1														
16	540-15.103	Steckachse		1														
--	530-15.149	Reifen 2.75-17		1														
--	433-15.216	Schlauch 21x2,75		1														

bis 6/84  
ab 6/84



# Hinterrad, Kette

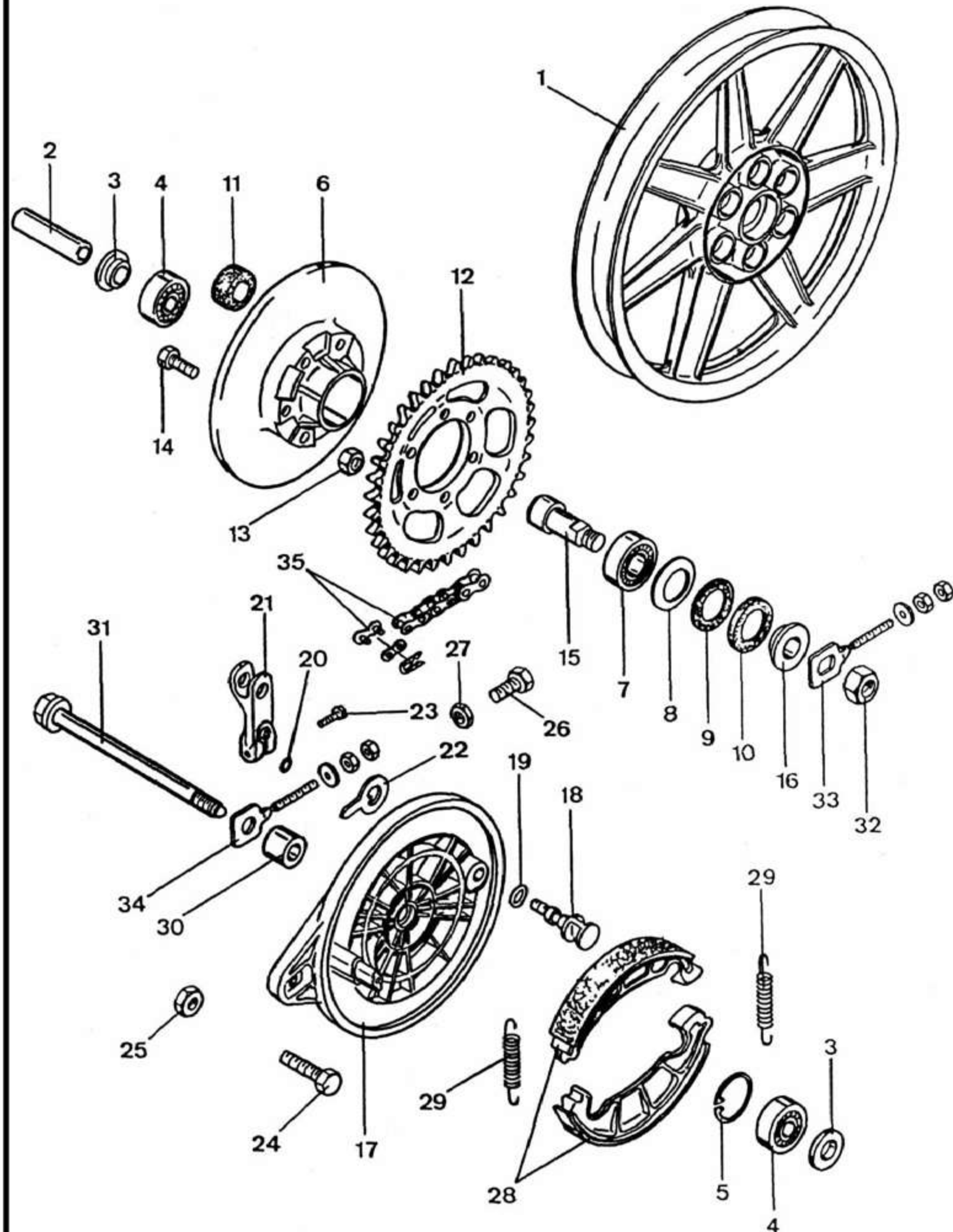


Bild	Bestell-Nr.	Benennung	537-	01
1-5	530-15.607	Alu-Laufrad hinten		1
2	530-15.104	Distanzrohr		1
3	530-15.101	Scheibe 18,4x30		2
4	din 625/632	Kugellager 6301/Z 12x37x12		2
5	din 472/480	Sicherungsring 37x1,5		1
6	537-15.118	Nabenflansch		1
7	din 625/520	Kugellager 20x47x14		1
8	537-15.125	Scheibe 27,2x46,9x1,5		1
9	537-15.123	Filzring		1
10	537-15.124	Abdeckring		1
11	517-15.112	Büchse 29,8 Ø		6
12	530-15.159	Kettenrad 39 Zähne		1
13	561-17.111	Si. Mutter M 8		6
14	din 912/400	Schraube 8x25		6
15	537-15.119	Haltebüchse		1
16	537-15.121	Abstandsring		1
17	537-15.601	Bremsschild hinten		1
18	537-15.607	Bremsschlüssel		1
19	537-15.131	Scheibe 13,2x18x0,2		1
20	285-05.302	O-Ring 12x2		1
21	537-15.114	Bremshebel		1
22	537-15.117	Zeiger		1
23	din 933/370	Schraube 6x25		1
24	din 931/706	" 10x40		1
25	din 936/485	Mutter M 10		1
26	din 933/380	Schraube 6x30		1
27	din 934/410	Mutter M 6		1
-	561-12.123	Scheibe 12x24x1,5		1
28	517-15.921	Bremsbackenpaar		1
29	517-15.133	Zugfeder		2
30	537-15.104	Büchse 24 Ø		1
31	537-15.106	Steckachse		1
32	433-15.131	Mutter M 14		1
33	448-15.727	Kettenspanner links		1
34	448-15.728	" rechts		1
35	537-18.604	Kette 1/2"x5/16", 116 Glied		1
--	530-15.163	Reifen 3.00-17		1
--	529-15.115	Schlauch 3.00-17		1

# Bremszange

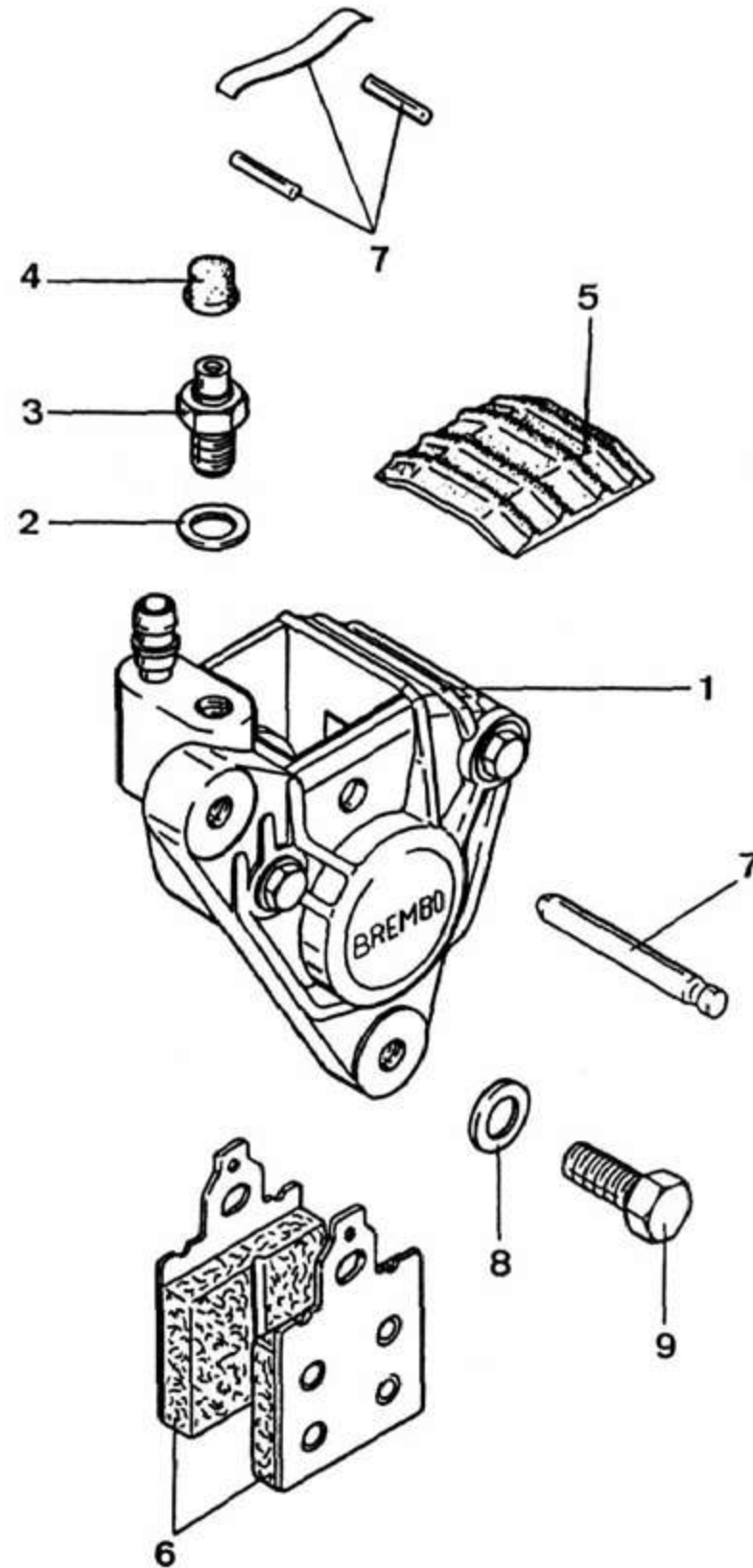


Bild	Bestell-Nr.	Benennung	537-	01															
1-7	537-15.706	Bremszange		1															
2	530-17.130	Scheibe		1															
3	521-15.175	Anschlußstück		1															
4	521-15.180	Kappe		1															
5	537-15.130	Kappe		1															
6	537-15.126	Bremsklotzpaar		1															
7	537-15.900	Befestigungsteile-Satz		1															
8	din 127/560	Federring B 8		2															
9	din 933/590	Schraube 8x22		2															
-	537-15.901	Entlüftungsschraube		1															

# Fußbremse

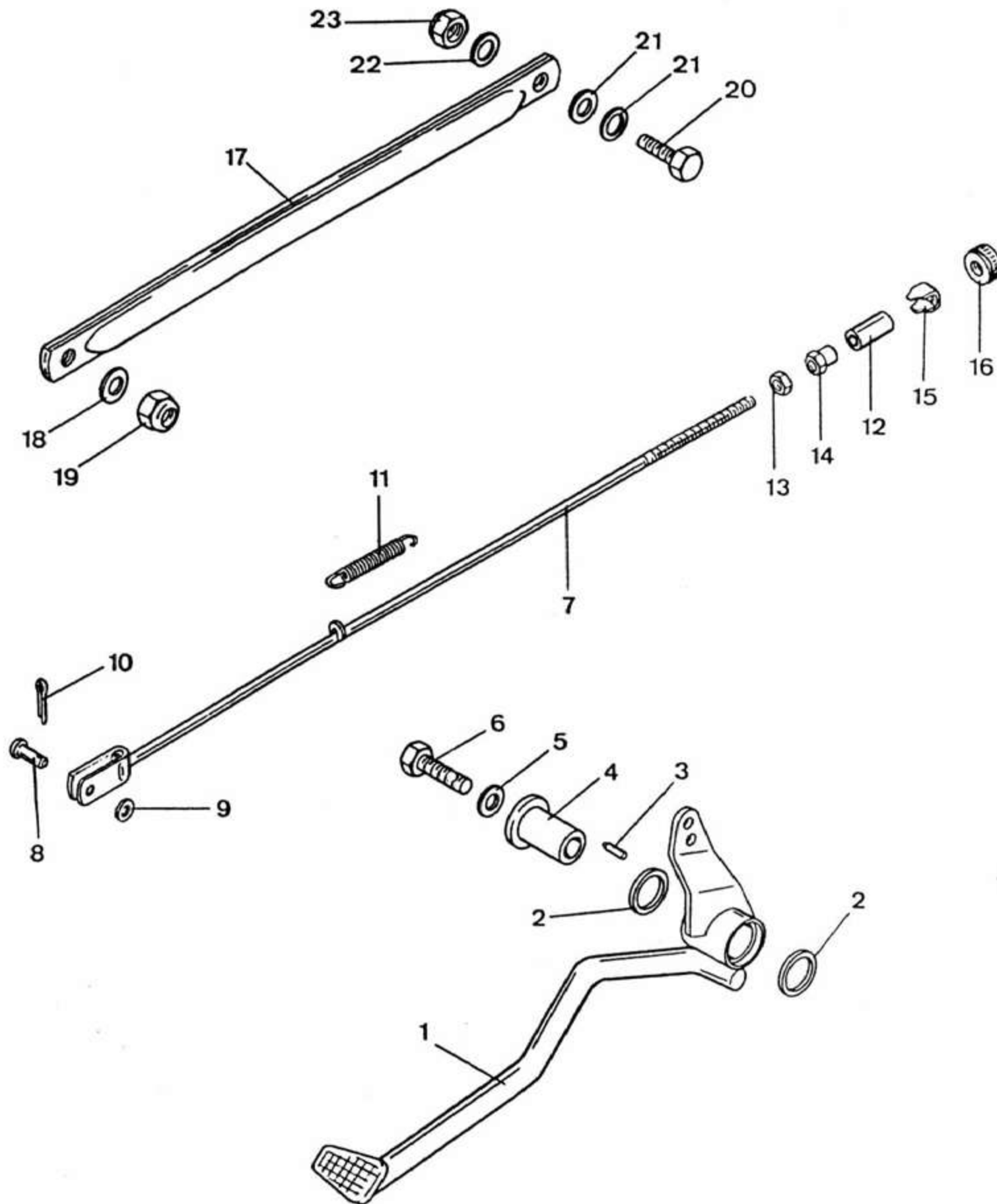


Bild	Bestell-Nr.	Benennung	537-	01																
1	537-17.601	Fußbremshebel		1																
2	520-17.141	Ring		2																
3	din 1481/260	Spannhülse 3x12		1																
4	520-17.179	Lagermuffe		1																
5	din 127/560	Federring B 8		1																
6	din 931/524	Schraube 8x35		1																
7	537-17.600	Bremsstange		1																
8	519-17.106	Bolzen		1																
9	din 125/400	Scheibe A 6,4		2																
10	din 94/380	Splint 2x18		1																
11	529-17.105	Zugfeder		1																
12	521-17.113	Bolzen		1																
13	din 934/410	Mutter M 6		1																
14	512-17.100	Mutter		1																
15	433-17.100	Sicherungsblech		1																
16	448-17.125	Rändelmutter		1																
17	521-15.607	Ankerlasche		1																
18	din 125/600	Scheibe A 10,5		1																
19	519-15.119	Sicherungsmutter M 10		1																
20	din 933/590	Schraube 8x22		1																
21	520-14.143	Scheibe 8,5x17x1,5		2																
22	din 125/550	Scheibe A 8,4		1																
23	561-17.111	Si. Mutter M 8		1																

# Scheinwerfer, Halter

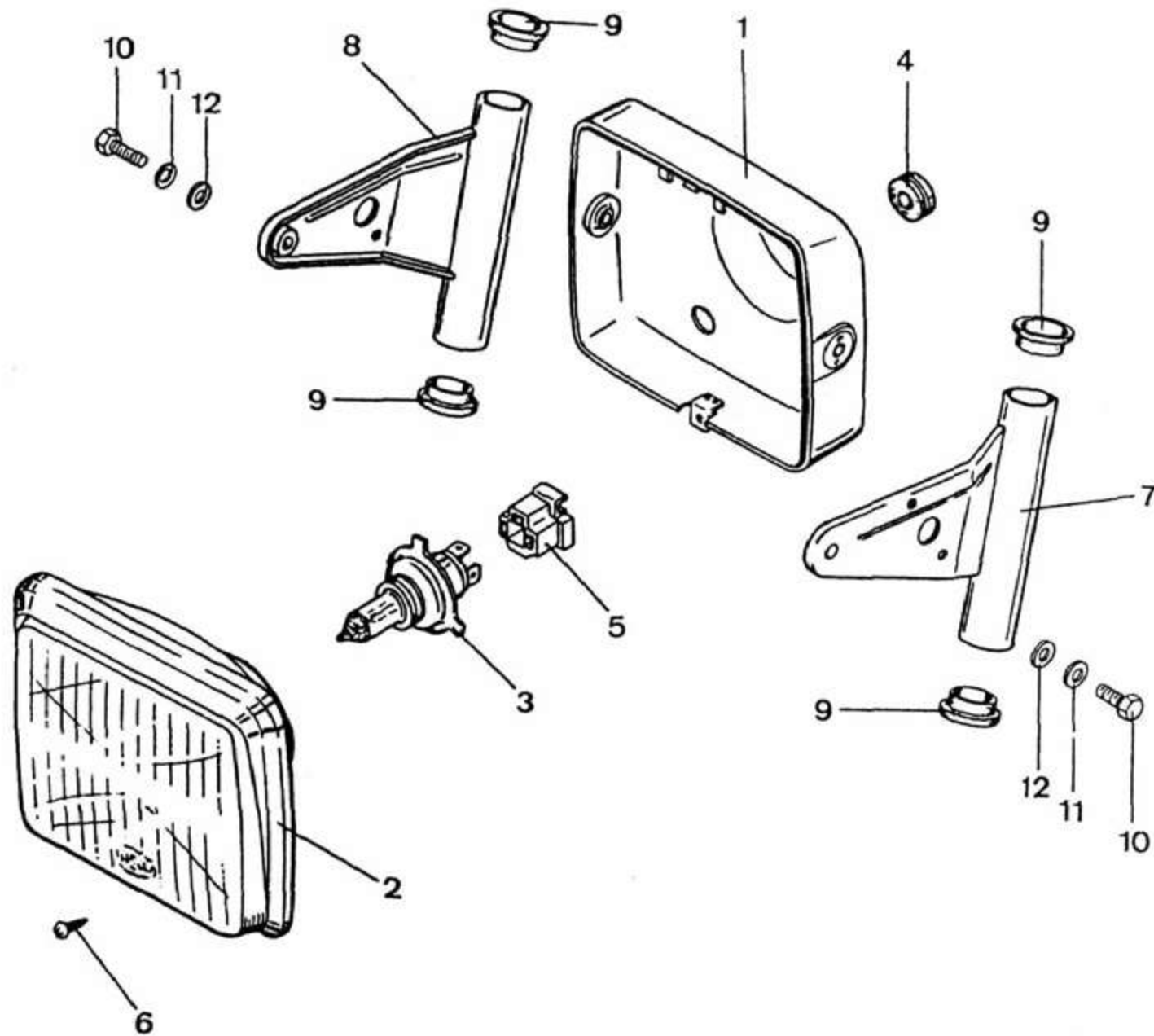


Bild	Bestell-Nr.	Benennung	537-	01															
1	448-161647	Scheinwerfergehäuse		1															
2	537-16.716	Scheinwerfereinsatz -HELLA-Nr. 1AB 127.934-015		1															
3	din72601/800	Glühlampe H4, 12V, 60/55W		1															
-	din72601/480	" 12V T8/4		1															
4	517-16.239	Tülle 27 Ø		1															
5	537-16.148	Stecker		1															
6	448-16.153	Schraube -HELLA-Nr. 9NS121.511-017		1															
7	537-16.619 <u>Farbe</u>	Scheinwerferhalter links		1															
8	537-16.620 <u>Farbe</u>	" rechts		1															
9	517-12.182	Büchse		4															
10	din 933/580	Schraube 8x20		2															
11	din 127/560	Federring B 8		2															
12	din9021/700	Scheibe A 8,4		2															



# Blinker

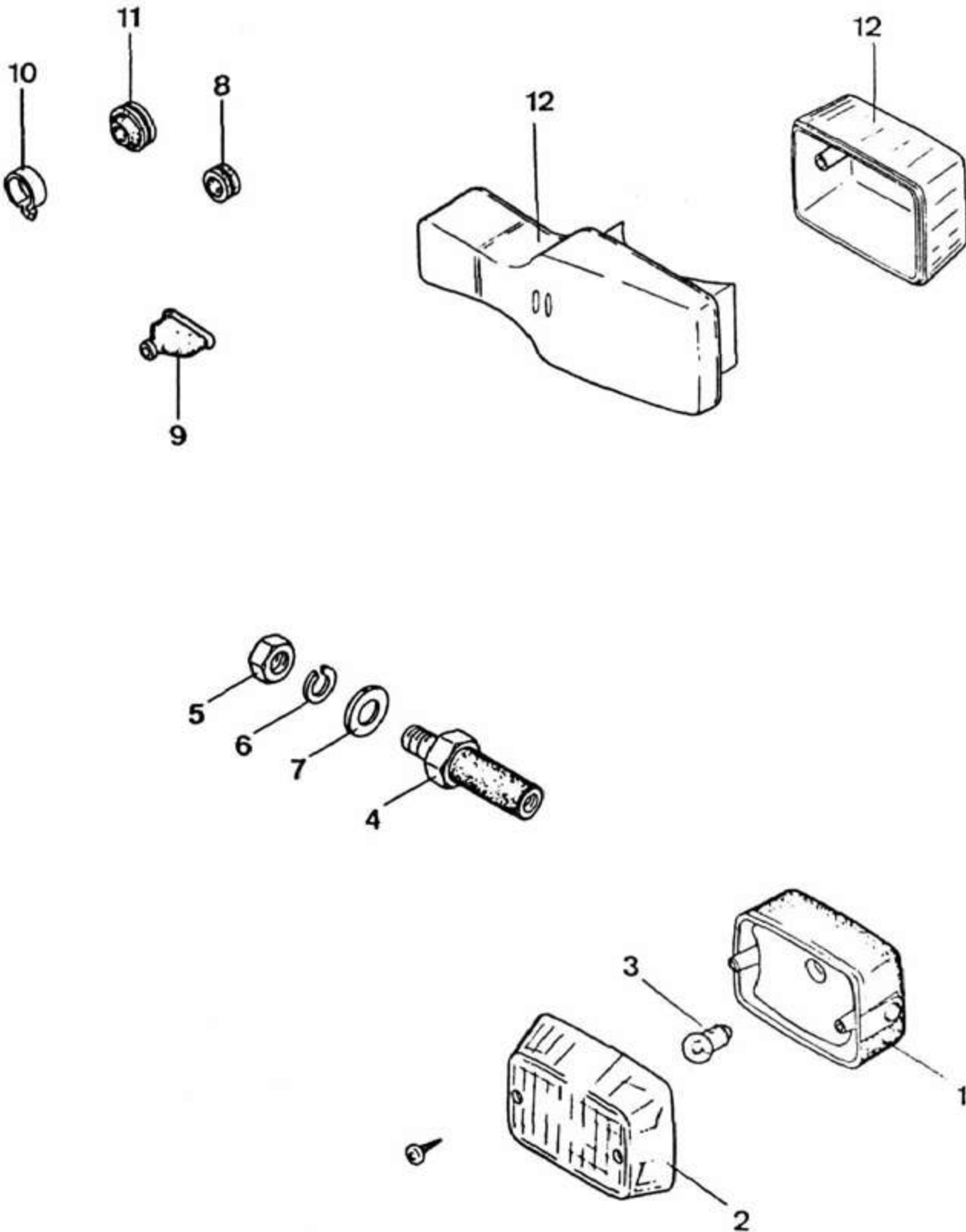


Bild	Bestell-Nr.	Benennung	537-	01															
1-2	448-16.907	Blinker ohne Lampe			4														
2	448-16.905	Lichtscheibe			4														
3	din72601/430	Glühlampe 12V R19/10 W			4														
4	537-16.166	● Blinkerhalter hinten			2														
5	din 934/560	Mutter M 10			2														
6	din 127/640	Federring B 10			2														
7	220-04.203	Scheibe			2														
8	537-16.123	Tülle 15 Ø			2														
9	442-16.118	Schutzkappe			2														
10	537-16.151	Kabelhalter			1														
11	537-16.152	Tülle 20 Ø			2														
		Elastischer Blinker hinten links und rechts ab 5.1984																	
12	537-16.722	Blinker hinten li. u. re. ohne Lampe			2														

● = bis 5.1984

# Schlußleuchte

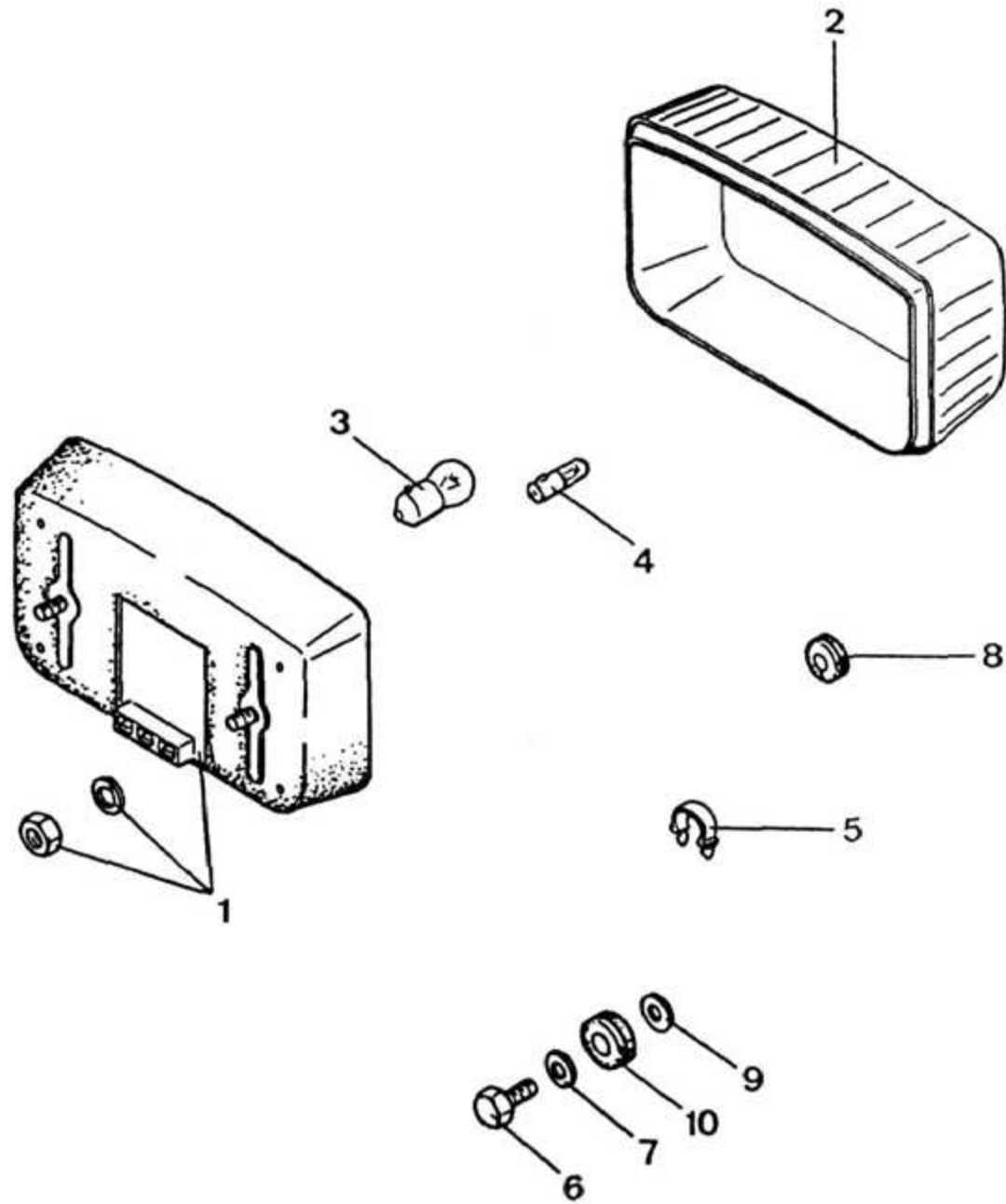


Bild	Bestell-Nr.	Benennung	537-	01																
1-4	537-16.703	Schlußleuchte mit Lampen		1																
2	537-16.902	Lichtscheibe rot		1																
3	din72601/430	Glühlampe 12V, R 19/10 W		1																
4	din72601/480	" 12V, T 8/4 W		1																
5	537-16.151	Kabelhalter		1																
6	din 933/346	Schraube 6x16		2																
7	din 137/360	Scheibe B 6		2																
8	537-16.123	Tülle 13 Ø		2																
9	din9021/600	Scheibe A 6,4		2																
10	537-16.152	Tülle 20 Ø		1																



# Cockpitverkleidung

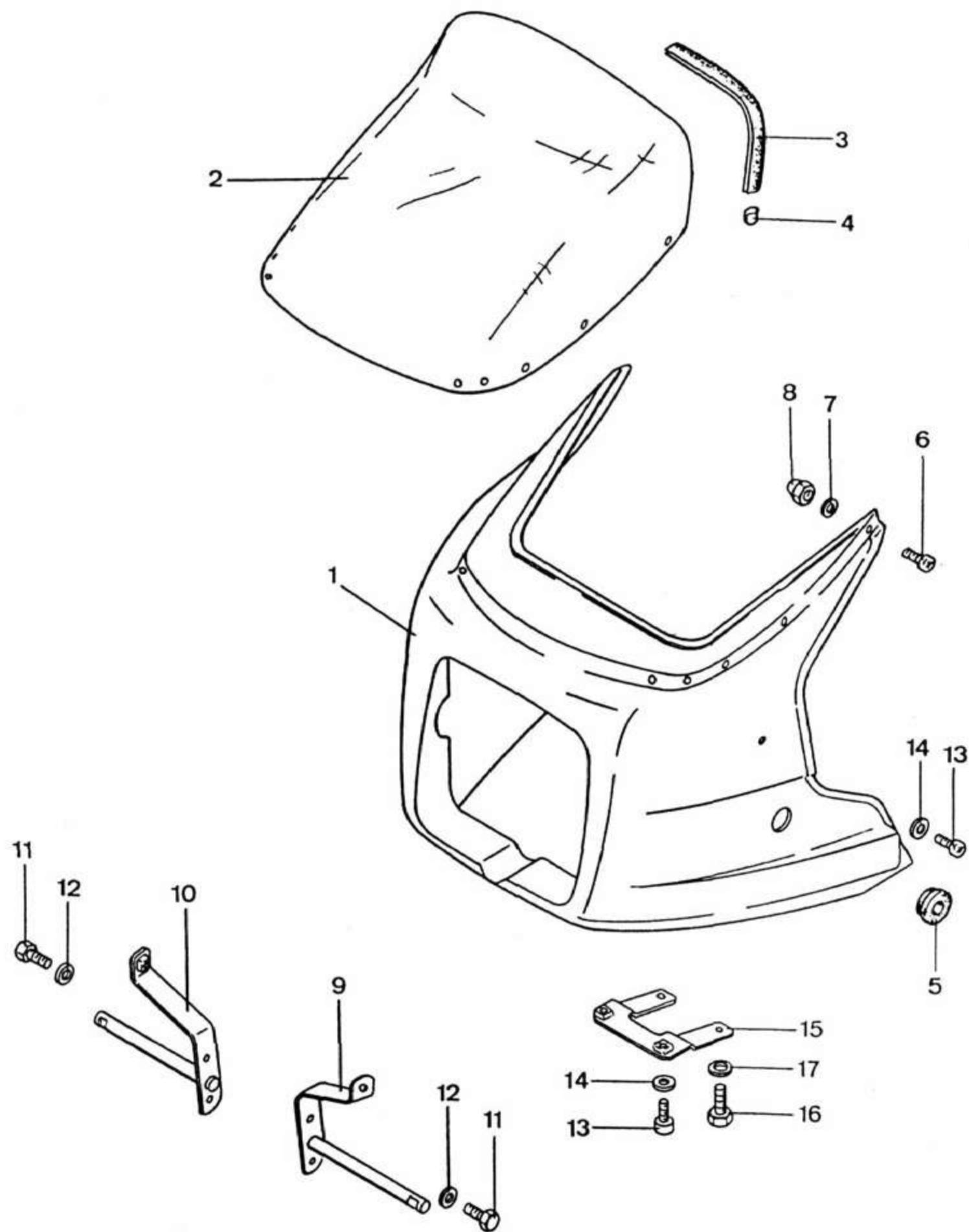


Bild	Bestell-Nr.	Benennung	537-	01															
1-8	537-19.900 <u>Farbe</u>	Cockpitverkleidung kpl. -ohne Dekor, -siehe Seite E 7		1															
1	537-19.901 <u>Farbe</u>	Cockpitverkleidung allein -ohne Dekor -siehe Seite E 7		1															
2	537-19.105	Cockpitscheibe		1															
3	537-19.106	Kantenschutz		1															
4	530-19.126	Endkappe		2															
5	537-19.109	Tülle 30 Ø		2															
6	540-19.114	Flachkopfschraube		9															
7	din 125/360	Scheibe A 5,3		9															
8	540-19.115	Mutter		9															
9	537-19.603	Halter links		1															
10	537-19.604	" rechts		1															
11	din 933/320	Schraube 6x12		4															
12	din 137/360	Federscheibe B 6		4															
13	din7985/275	Schraube 6x16 VC		4															
14	din9021/610	Scheibe A 6,4 PA, SW		4															
15	537-19.601	Bügel		1															
16	din 931/310	Schraube 6x40		2															
17	din 127/400	Federring B 6		2															





# Lenker, Spiegel

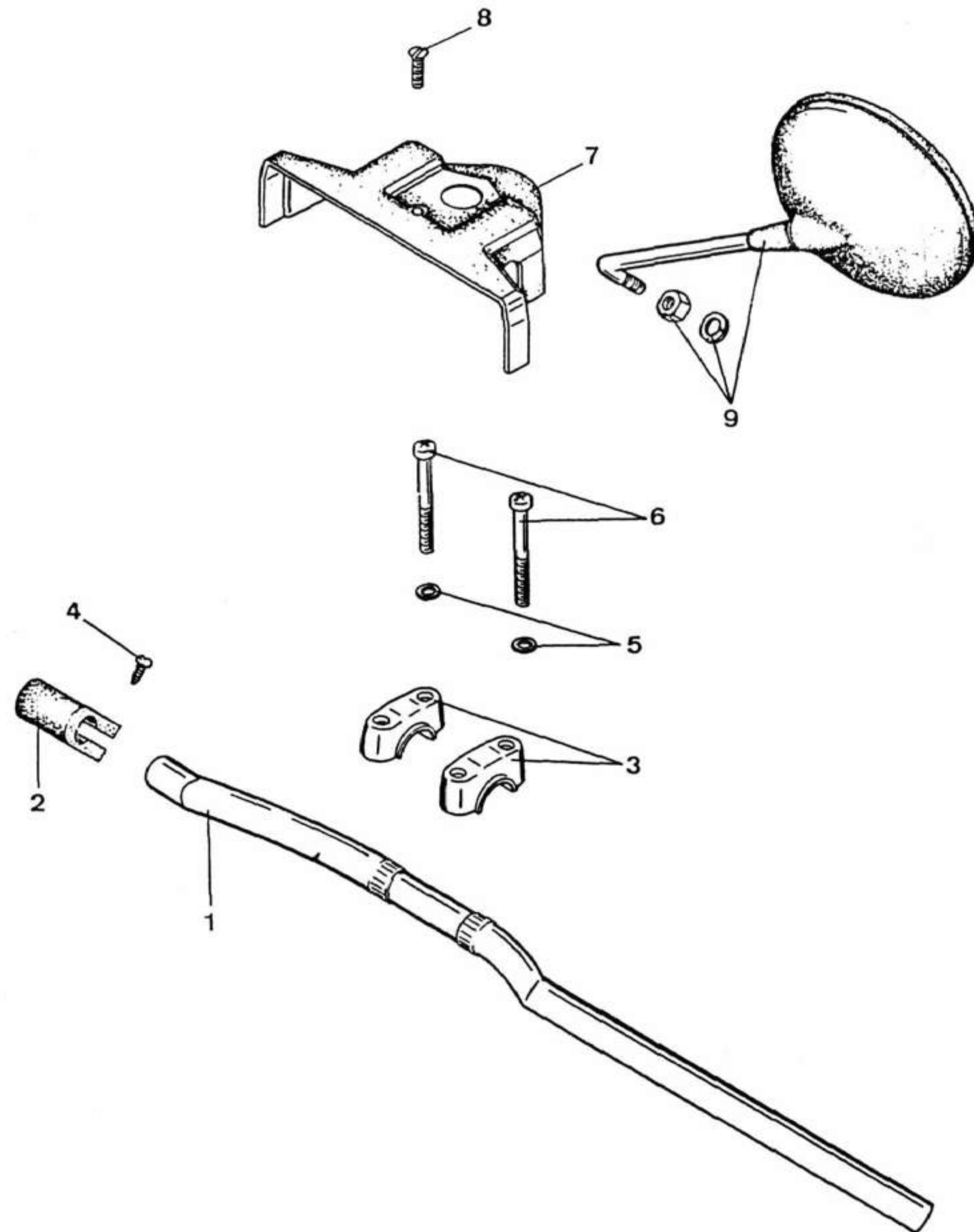


Bild	Bestell-Nr.	Benennung	537-	01																
1	537-13.105	M-Lenker		1																
2	537-13.106	Lenkerkappe Magura-Nr. 395 030		2																
3	537-13.103	Lenkerschelle		2																
4	din7971/514	Schraube BZ 4,2x22		2																
5	din 125/450	Scheibe A 7,4		4																
6	din 931/462	Schraube 7x90		4																
7	537-13.104	Verkleidung		1																
8	din 964/440	Schraube 5x20		2																
9	537-21.702	Spiegel		2																
-	din7985/275	( Schraube 6x16 VC		4																
-	din9021/610	( Scheibe A 6,4 PA-SW		4																
-	din 963/525	( Schraube 4x20		1																
		(= Befestigung Lenker- kappe)																		

# Gasgriff, Bremshydraulik

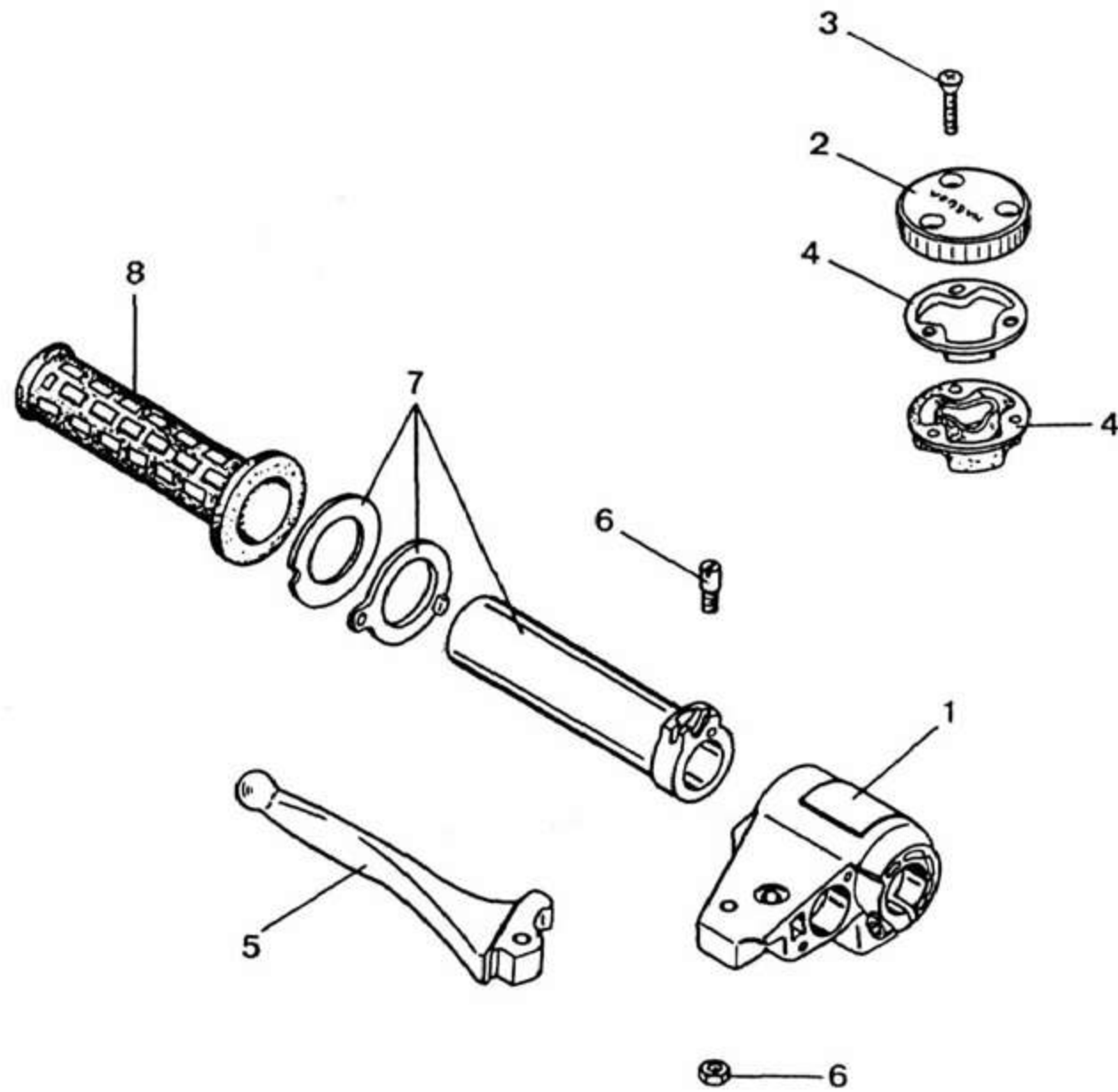


Bild	Bestell-Nr-	Benennung	537-	01														
			MAGURA															
			Nr.:															
	530-17.780	Gasgriff mit Bremshydraulik	225 096	1														
1	530-17.923	Gehäuse	312 520	1														
2	530-17.928	Deckel	494 470	1														
3	530-17.926	Schraube	417 020	3														
4	530-17.927	Balg mit Scheibe	312 650	1														
5	530-17.929	Handhebel	416 971	1														
6	530-17.901	Schraube	312 060	1														
7-8	530-17.916	Griffrohr	312 040	1														
8	530-17.915	Griffbezug	416 890	1														





# Seilzüge, Bremsschlauch

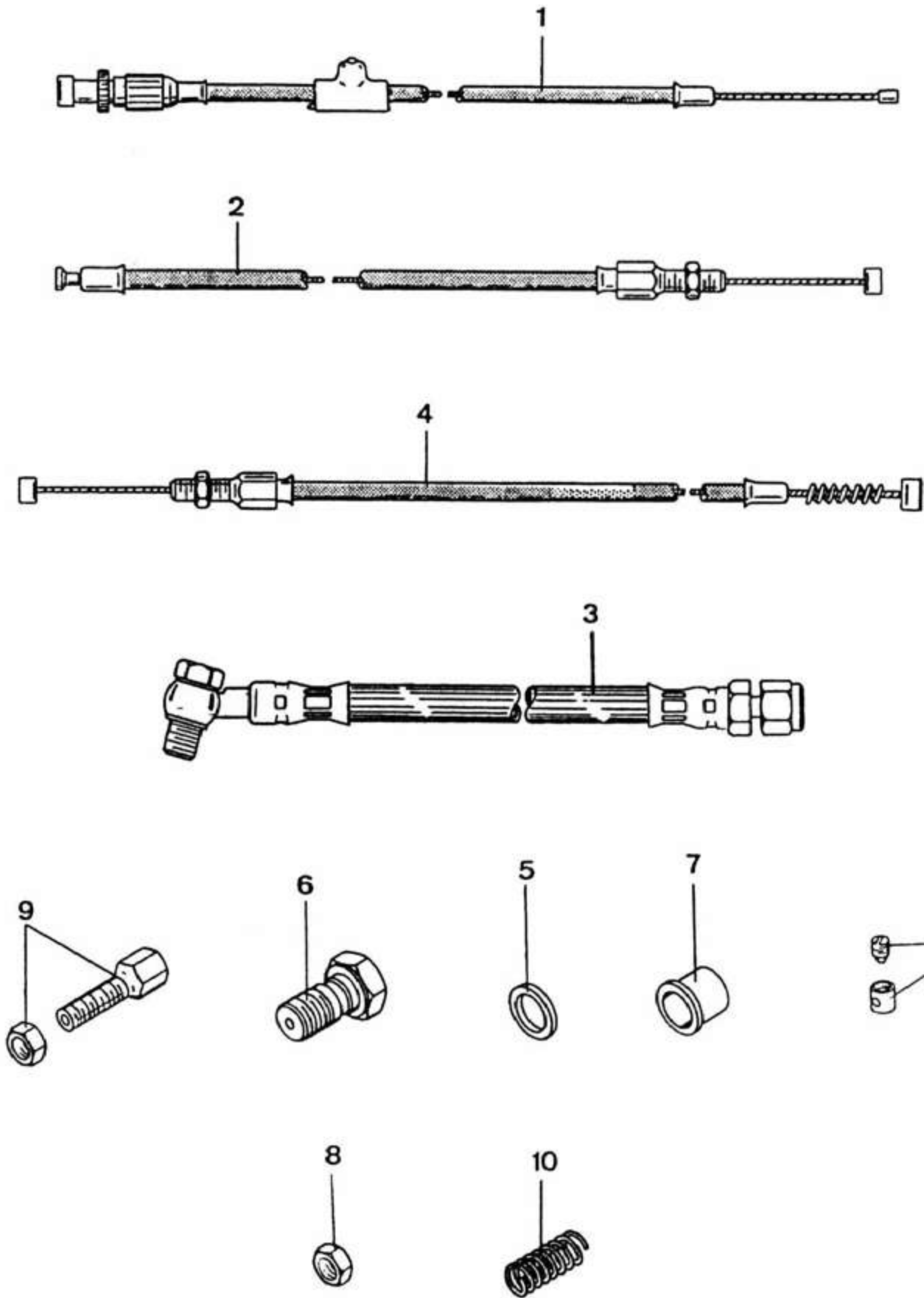


Bild	Bestell-Nr.	Benennung	537-	01															
		<u>Gaszug</u>																	
1	530-17.625	A 1,5x989 (63)		1															
		<u>Kupplungszug</u>																	
2	537-17.603	A 2x974 (95)		1															
		<u>Bremsschlauch</u>																	
3	537-17.700	740 mm lang		1															
		<u>Sitzbankzug</u>																	
4	537-17.702	A 1,6x560 (66)		1															
		<u>Einzelteile</u>																	
5	530-17.130	Scheibe 14x1		2															
6	521-17.900	Schraube		1															
7	521-15.180	Kappe		1															
8	din 439/400	Mutter BM6		1															
9	428-17.715	Seilverstellung		1															
10	537-17.104	Druckfeder		1															
11	514-17.103	Schraubnippel		1															
--	521-17.607	Plastiköler		2															
--	517-17.180	Seilzugverstellung f. Gaszug		1															
--	537-17.157	Zugfeder		1															

# Schutzbleche

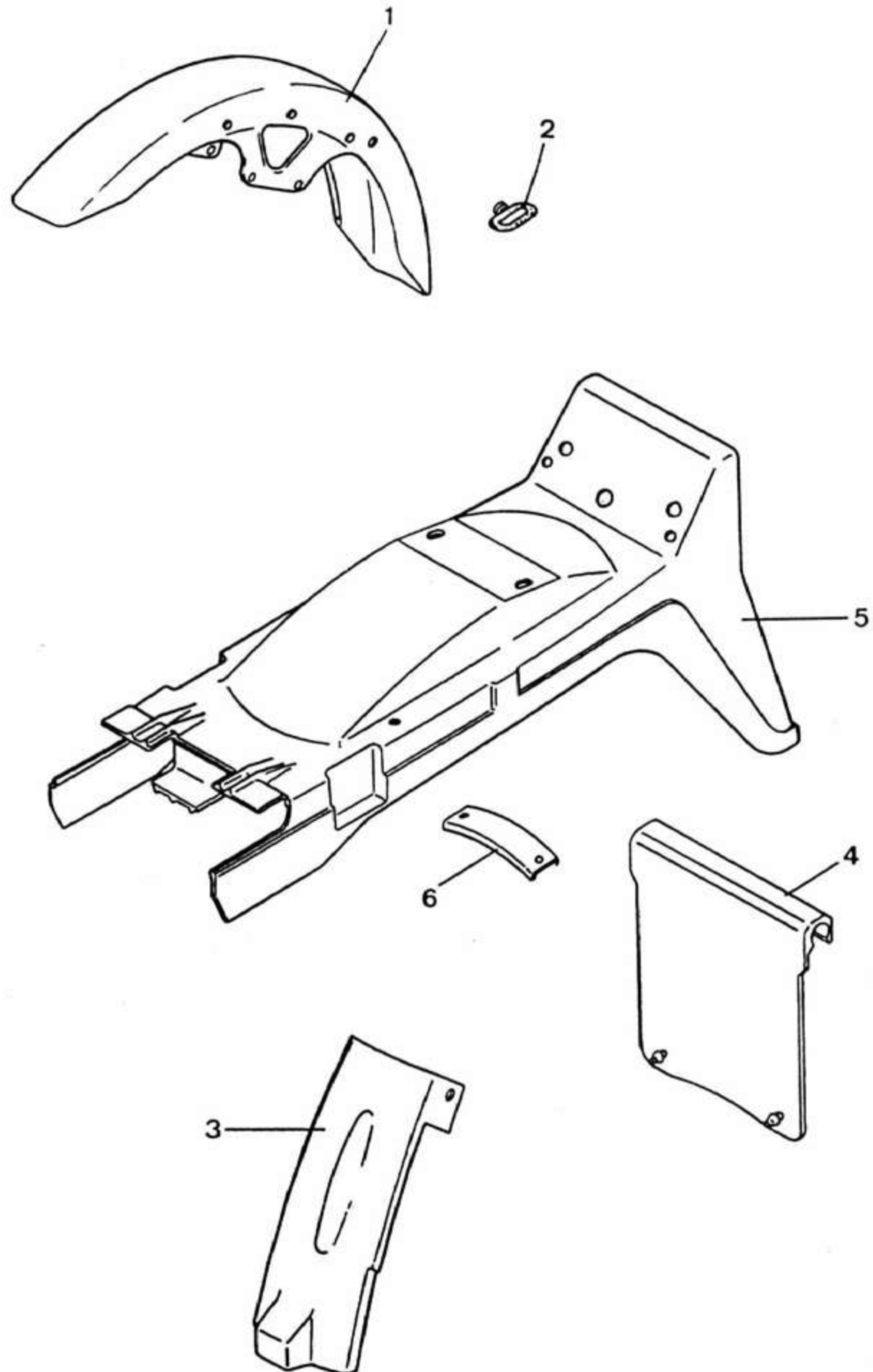


Bild	Bestell-Nr.	Benennung	537-	01															
1	540-19.603	Schutzblech vorn		1															
2	530-19.101	Halter		2															
-	din 125/400	Scheibe A 6,4		4															
-	din6797/400	Zahnscheibe A 6,4		4															
-	din 933/346	Schraube 6x16		9															
3	537-19.101	Spritzschutz unten		1															
-	din 127/400	Federring B 6		5															
-	din9021/600	Scheibe A 6,4		5															
4	537-19.102	Spritzschutz oben		1															
5	537-19.103	Schutzblech hinten		1															
6	537-19.113	Bügel		1															
-	537-19.124	Lasche		2															
-	din7985/276	Schraube 6x16 GV		2															
-	din9021/600	Scheibe A 6,4		2															
-	din 934/410	Mutter M 5		2															

# Tank, Werkzeugsatz

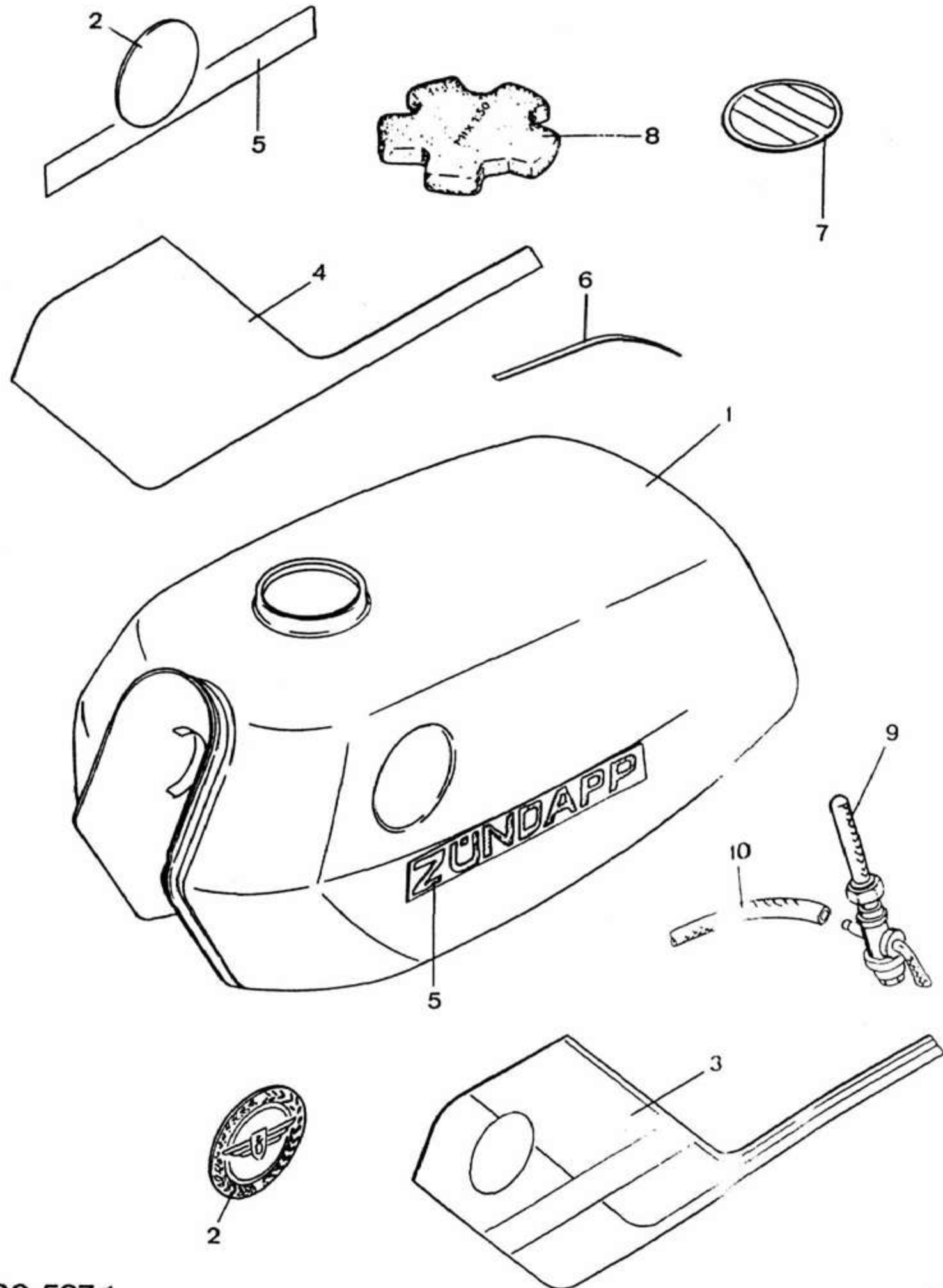


Bild	Bestell-Nr.	Benennung	537-	01																
1	537-20.700 <u>Farbe</u>	Tank ohne Benzin hahn		1																
2	529-20.118	Plakette		2																
		<u>Tankdekor</u>																		
3	537-20.101	links für Farbe /70		1																
-	537-20.103	" " /74		1																
4	537-20.102	rechts " /70		1																
-	537-20.104	" " /74		1																
5	537-20.109	Schriftzeichen "ZÜNDAPP"		2																
6	537-20.900	Zierstreifen 3 m lang		1																
7	540-20.120	Plakette		1																
8	529-20.602	Tankverschluß		1																
9	434-20.905	Benzin hahn		1																
10	220-04.214	Benzinschlauch A 5x9x620 mm lang		1																
--	530-60.716	Werkzeugsatz		1																
--	530-20.600	Steckschlüssel SW17/21		1																
--	444-20.600	Luftpumpe		1																

# Sitzbank, Gepäckträger

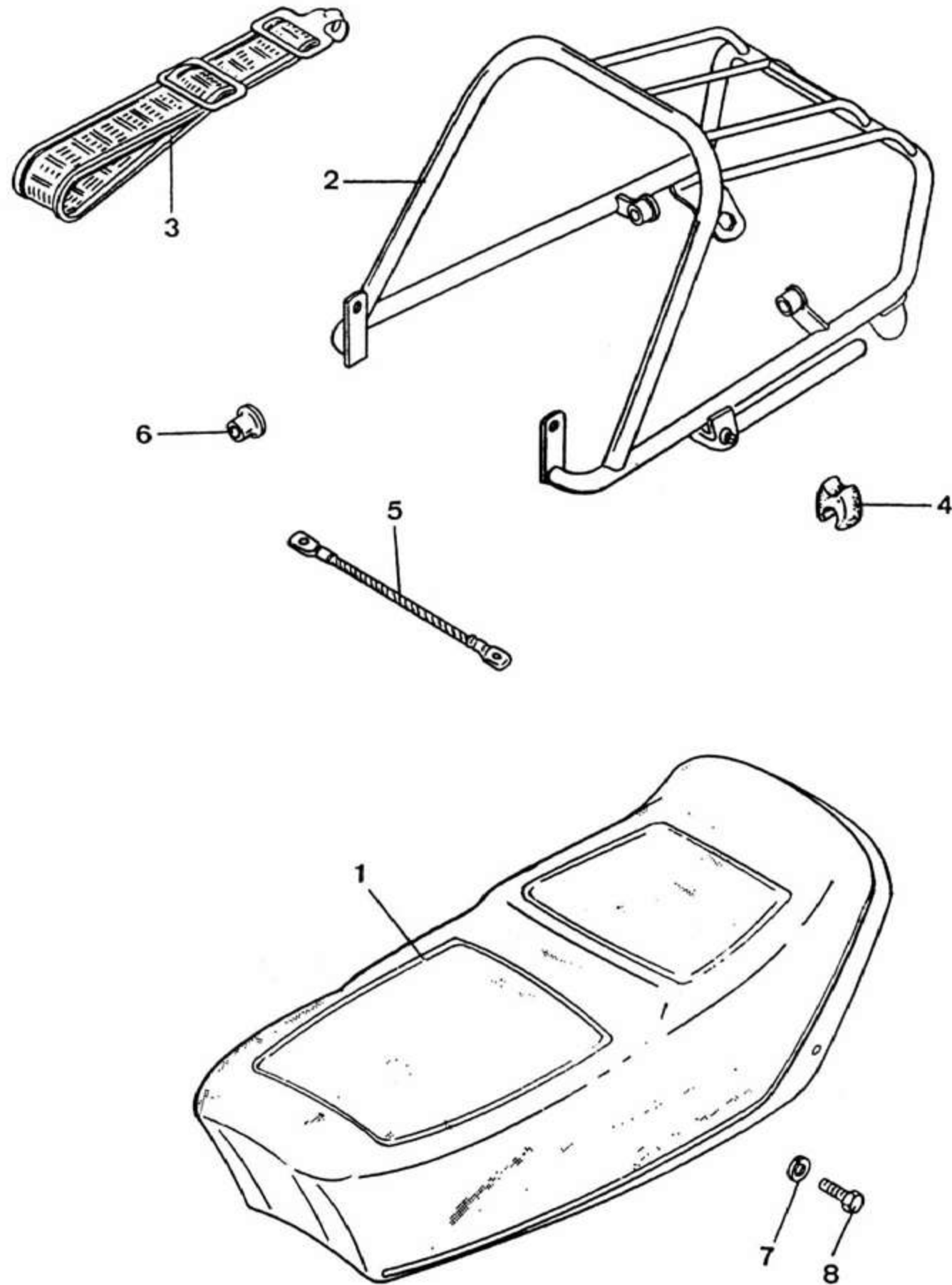


Bild	Bestell-Nr.	Benennung	537-	01															
1	537-21.602	Sitzbank		1															
2-4	537-21.700	Gepäckträger	bis 5/84	1															
2-4	537-21.707 x	"	ab 5/84	1															
3	448-21.604	Trägerband		1															
4	448-21.125	Klemme		2															
5	537-21.605	Helmseil		1															
6	448-21.128	Kappe		2															
7	din 127/560	Federring B 8		2															
8	din 933/554	Schraube 8x16		2															

x für elastische Bänder



# Spoiler

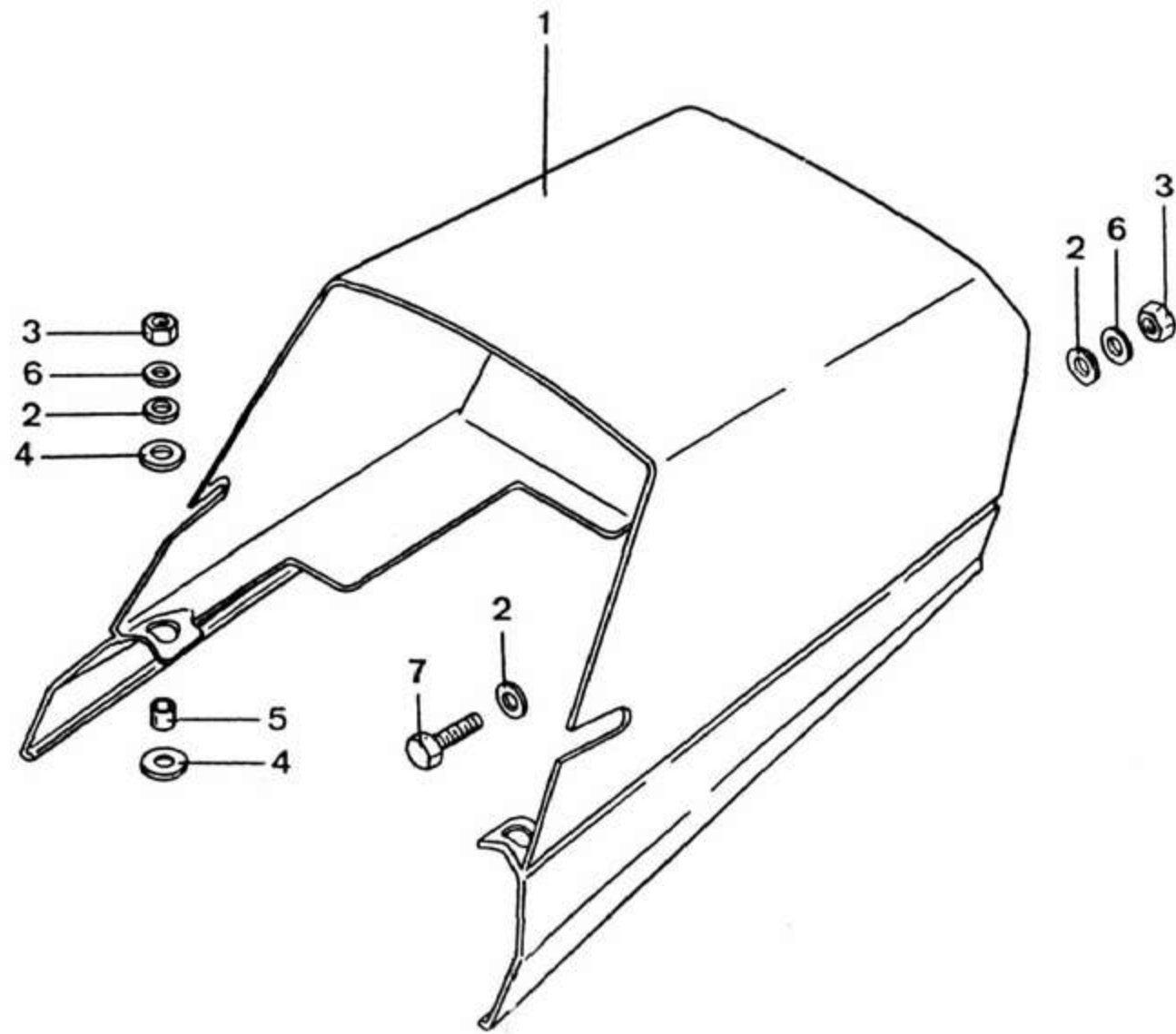


Bild	Bestell-Nr.	Benennung	537-	01																
1	537-21.105 <u>Farbe</u>	Spoiler -ohne Dekor -Dekor siehe Seite E 7		1																
2	din9021/600	Scheibe A 6,4		6																
3	din 934/410	Mutter M 6		4																
4	537-21.108	Sheibe 10x18x2,5		4																
5	521-10.107	Scheibe 5x16x3		2																
6	din 127/400	Federring B 6		2																
7	din 933/346	Schraube 6x16		2																

**ZÜNDAPP**

**ZÜNDAPP-WERKE GMBH · Anzinger Straße 1-3  
8000 München 80**