

# ZUNDAPP



## ERSATZTEIL-KATALOG

# Motorroller R 50 / RS 50 Super

### TYPEN 561

2. Auflage · Mai 1974

---

ZUNDAPP-WERKE GMBH · 8 MÜNCHEN 80 · ANZINGER STRASSE 1-3



### **WICHTIGER HINWEIS!**

**Nur ZÜNDAPP-Original-Ersatzteile gewähren Sicherheit, erhalten die Garantie und schützen vor Schäden. Verwenden Sie deshalb nur ZÜNDAPP-Original-Ersatzteile und keine nachgeahmten Teile. Der Einbau von Teilen fremder Herkunft führt zum Erlöschen des Garantieanspruches.**

# ZUNDAPP



## ERSATZTEIL-KATALOG

# Motorroller R 50 / RS 50 Super

TYPEN 561

2. Auflage · Mai 1974

---

ZUNDAPP-WERKE GMBH · 8 MÜNCHEN 80 · ANZINGER STRASSE 1-3

Herausgeber: ZÜNDAPP-WERKE GMBH  
8 München 80, Anzinger Straße 1-3  
Printed in Germany · W 3322 I dtsh. 6/74

## Dieser Katalog enthält folgende Typen:

Inland

Fahrgestell	Motor
<b>561-003 (3-Gang-Handschaltung)</b>	267-020
ab Fahrgestell-	ab Motor-Nr.
Nr. 7 000 001	8 000 001
<b>561-004 (4-Gang-Handschaltung)</b>	276-010
ab Fahrgestell-	ab Motor-Nr.
Nr. 7 000 001	8 500 001
<b>561-06 L0 (4-Gang-Fußschaltung)</b>	276-44 L0
ab Fahrgestell-	ab Motor-Nr.
Nr. 7 007 762	8 506 025

## Inhaltsverzeichnis

Erläuterungen	Seite
Bestellung	4
Preise	5
Versandvorschriften	5
Zahlungsbedingungen	5
Allgemeines	5
Garantieansprüche	5
Sonstiges	5
<b>Farbmuster</b>	6
<b>Fahrzeug-Abbildung 561-003</b>	7
<b>Fahrzeug-Abbildung 561-004</b>	8
<b>Fahrzeug-Abbildung 561-06 L0</b>	9
<b>Motor-Teile-Übersicht</b>	10
<b>Fahrgestell-Teile-Übersicht</b>	11

# Erläuterungen

Bei Bestellungen von Ersatzteilen aus dem Ihnen vorliegenden Ersatzteil-Katalog bitten wir, folgende Einzelheiten anzugeben bzw. zu beachten:

## 1. Bestellung

Sämtliche Zuschriften, die sich auf Ersatzteile beziehen, ausdrücklich an

ZÜNDAPP-Werke GMBH

**Abt. VT**

8 München 80, Anzinger Straße 1–3 (Postfach 802 051)

richten, telefonische Bestellungen unter München Nr. 4 11 31, Nebenstellen 258/259, 387. Bei allen Bestellungen ist lediglich die im Ersatzteil-Katalog in der 2. Spalte von links stehende „Bestell-Nr.“ und die gewünschte Stückzahl anzugeben. **Bei lackierten Teilen bitten wir, unbedingt die Farbindex-Zahl einzusetzen. Ohne Farbangabe ist die Lieferung des Teiles nicht möglich.** Die Farbindex-Zahl ist aus der Farbmustertafel ersichtlich und wird **hinter** die Bestell-Nr. gesetzt (**siehe Bestellbeispiel**).

Bedienen Sie sich bitte der von uns zur Verfügung gestellten Bestellformulare oder, wenn diese nicht vorhanden, folgenden Schemas:

### Anschrift wie oben

Ich bestelle zur Lieferung gemäß Ihren Bedingungen folgende Motoren- bzw. Fahrgestell-Ersatzteile:

Bestell-Nr.	Stückzahl	Versandart
276–01.902	1	Postpaket
561–19.901/35	2	{35 Mittelstück carrera-weiß}
005–02.039	1	$\frac{1}{8}$ -Kilo-Dose Ausbesserungslack gold-beige

Stempel und Unterschrift

Sollte die Bestell-Nr. des Ersatzteiles nicht einwandfrei festzustellen sein, senden Sie uns bitte ein Musterteil ein, das mit einem Anhänger versehen sein muß, der Ihre volle Anschrift trägt.

Ist die Rückgabe des uns als Muster eingesandten Teiles erwünscht, so muß dies ausdrücklich in der Bestellung und auf dem Anhänger vermerkt sein. Alte Teile bewahren wir nicht auf. Wir übergeben diese sofort ohne Unterschied und ohne Gut-schrift unserem Schrottlager.

## **2. Preise**

Die empfohlenen Verkaufspreise bitten wir unserer Ersatzteil-Preisliste bzw. dem Ersatzteile-Dienst zu entnehmen.

## **3. Versandvorschriften**

Die gewünschte Versandart bitten wir bei jeder Bestellung mit anzugeben, z. B. als: Postpaket, Eilboten, Frachtgut, Schnellpaket oder durch Luftpost.

Schreiben Sie uns auch deutlich Ihre genaue Adresse mit postalischer Bezeichnung des Wohnortes, da sonst Verzögerungen nicht zu vermeiden sind.

**Aufträge, die unter DM 3.– netto liegen, sind nicht rabattpflichtig.**

## **4. Zahlungsbedingungen**

Liegt keine Vorauskasse vor, erfolgt aus technischen Gründen und ohne Ausnahme die Zusendung „Per Nachnahme“, „Kasse gegen Dokumente“ oder „Gegen unwiderrufliches Akkreditiv“. Wir können hiervon beim besten Willen nicht abgehen, da unsere Buchhaltung für Ersatzteile-Käufe, bei der großen Anzahl von Kunden, keine Sonderkonten führen kann.

Es ist auch grundsätzlich nicht möglich, bestellte und gelieferte Ersatzteile zu einem späteren Zeitpunkt zurückzunehmen und gutzuschreiben.

## **5. Allgemeines**

- a) **Ersatzteile-Bestellungen getrennt aufgeben. Nicht mit anderen Briefen!**
- b) Bei allen Beantwortungen unserer Briefe wollen Sie in Ihren Antworten das von uns eingesetzte Abteilungs- und Diktatzeichen anführen. Sie erleichtern uns dadurch die Erledigung Ihrer Angelegenheiten und wir geben die Gewähr für eine schnelle Beantwortung Ihrer An- und Rückfragen.
- c) Alle Abbildungen und Angaben in diesem Ersatzteil-Katalog sind unverbindlich. Änderungen bleiben uns ohne vorherige Mitteilung jederzeit vorbehalten.

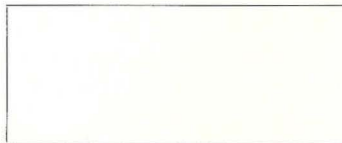
## **6. Garantieansprüche**

Bitte beachten Sie unsere allgemeinen Garantiebedingungen.

## **7. Sonstiges**

**Der Nachdruck dieses Kataloges – auch auszugsweise – ist ohne vorherige Genehmigung nicht gestattet.**

Die hinter der Farbbezeichnung stehende Indexzahl ist bei Bestellungen **unbedingt** anzugeben.



**carrera-weiß**

**35**

Die Farbwiedergabe entspricht aus drucktechnischen Gründen nicht der Originalfarbe.



**gold-beige**

**39**

When ordering spare parts of this catalogue, please indicate the INDEX-Number behind the wanted colour.



**speed-orange**

**52**

The printed reproduction of colour does not exactly correspond to the original.



**lemone**

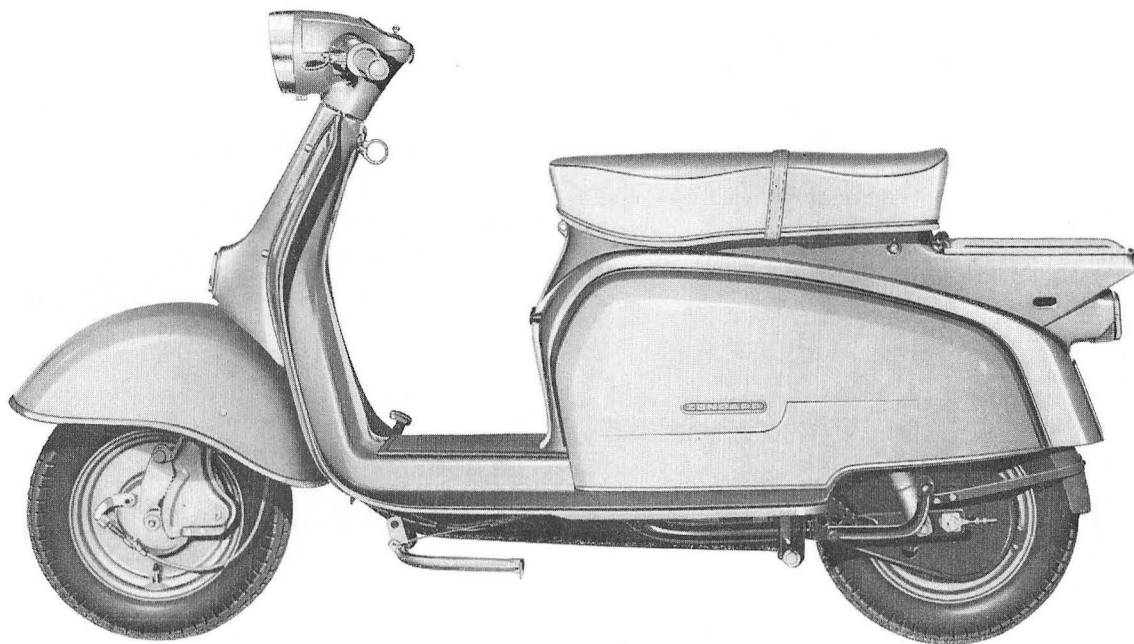
**63**

Pour faciliter l'exécution des commandes de pièces de rechange, nous vous prions d'indiquer le numéro d'index après la couleur désirée.

La couleur imprimée ne correspond pas exactement à l'original.



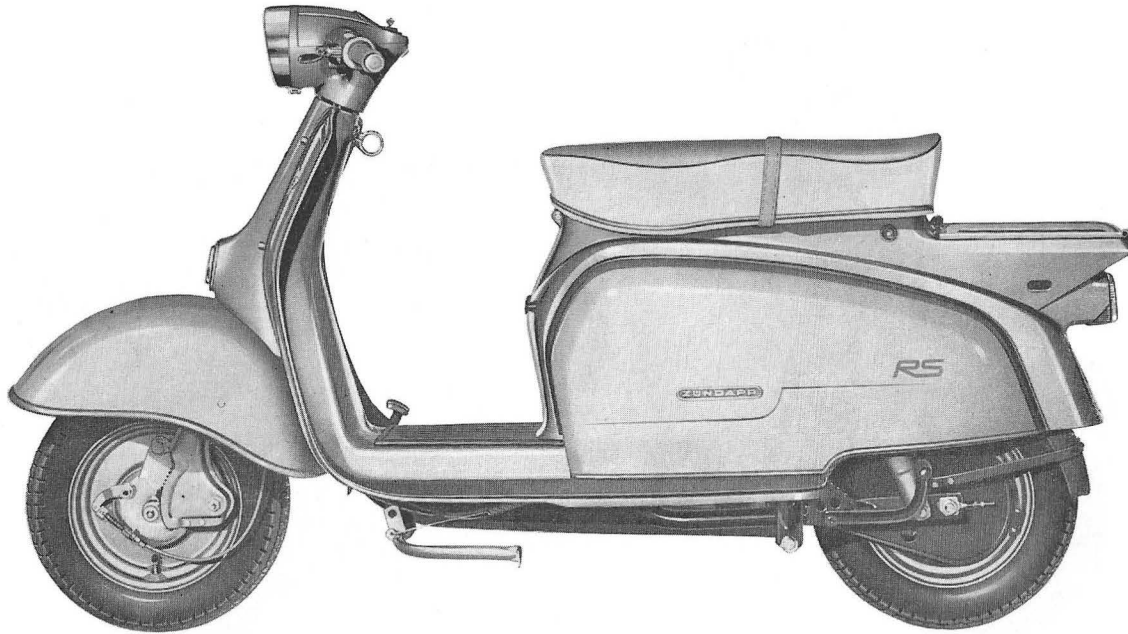
**Motorroller  
Typ 561-003**



---

**R 50 mit Gebläse, 3 Gänge/Handschaltung**

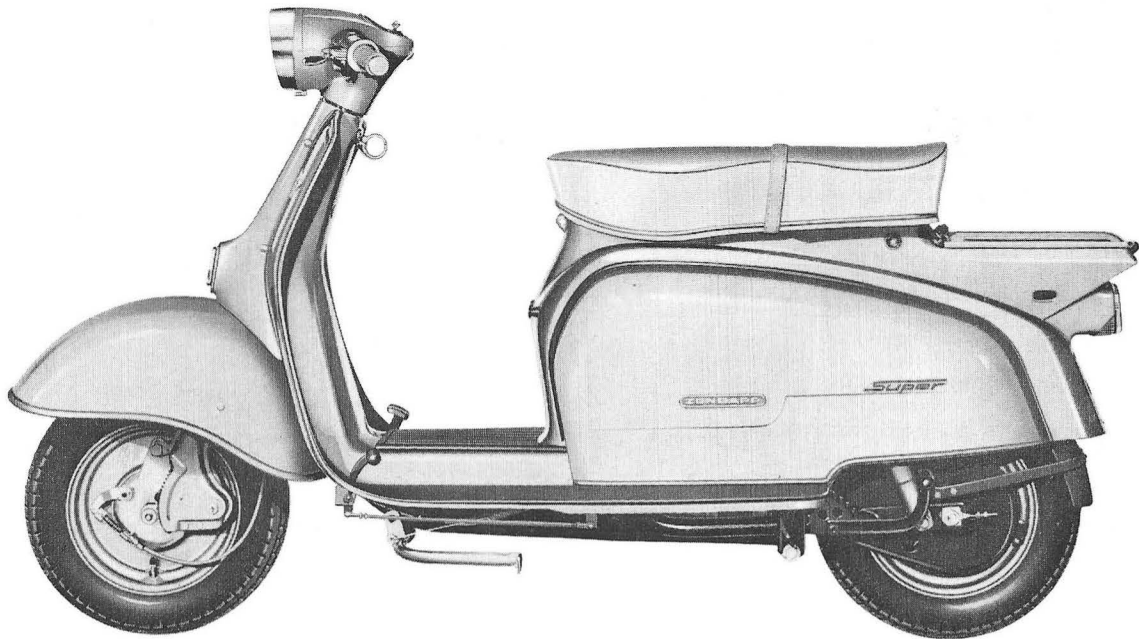
**Motorroller  
Typ 561-004**



---

**RS 50 mit Gebläse, 4 Gänge/Handschtaltung**

**Motorroller  
Typ 561-06 L0**



**RS 50 Super mit Gebläse, 4 Gänge/Fußschaltung**

# Motor-Teile

Benennung	Seite
Gehäusehälfte rechts . . . . .	13
Gehäusehälfte links, Gehäusedeckel links, für 267-020 = 3 Gänge . . . . .	15
Gehäusehälfte links, Gehäusedeckel links, für 276-010/44 L0 = 4 Gänge . . . . .	17
Lüftergehäuse, Lüfterrad . . . . .	19
Gehäusedeckel rechts, Kupplung . . . . .	21
Zylinder, Kurbelwelle . . . . .	25
Startklappenvergaser, Ansaugung . . . . .	29
Startschiebervergaser, Ansaugung . . . . .	33
Getriebe, Schaltwelle, für 267-020 = 3 Gänge . . . . .	37
Getriebe, Schaltwelle, für 276-010/44 L0 = 4 Gänge . . . . .	39
Schalthebel, Schaltgabel, für 267-020 und 276-010 = Handschaltung . . . . .	41
Kickstarterwelle, Starternabe, für 267-020 bis Motor-Nr. 8 003 083, für 276 bis Motor-Nr. 8 501 595 . . . . .	43
Kickstarterwelle, Starternabe, für 267-020 ab Motor-Nr. 8 003 084, für 276 ab Motor-Nr. 8 501 596 . . . . .	45
Fußschaltwelle, nur für 276-44 L0 . . . . .	49
Schwunglichtmagnetzündler 24 W, für 267-020 = 3 Gänge . . . . .	51
Schwunglichtmagnetzündler 34 W, für 276-010/44 L0 = 4 Gänge . . . . .	53
Auspuffanlage . . . . .	55

# Fahrgestell-Teile

<b>Benennung</b>	<b>Seite</b>
Rahmen, Stützständer . . . . .	57
Vorderradgabel, Lenkung, Scheinwerfergehäuse . . . . .	59
Hinterradschwinge, Kickstarter, Kettenkasten, Federbein . . . . .	63
Vorderrad . . . . .	67
Hinterrad, Kette . . . . .	69
Elektrische Ausrüstung 15 W dauerabgeblendet, für 561-003 = 3 Gänge . . . . .	73
Elektrische Ausrüstung 25 W Bilux, für 561-004/06 L0 = 4 Gänge . . . . .	77
Lenkerarmaturen, Seilzüge, Fußbremshebel für 561-003/004 = Handschaltung . . . . .	79
Lenkerarmaturen, Seilzüge, Fußschalthebel, Fußbremshebel für 561-06 L0 = Fußschaltung . . . . .	85
Schutzbleche, Verkleidungen, Karosse . . . . .	91
Tank, Sitzbank, Werkzeug . . . . .	95
Zubehör, Ausbesserungslack . . . . .	96

# Gehäusehälfte rechts

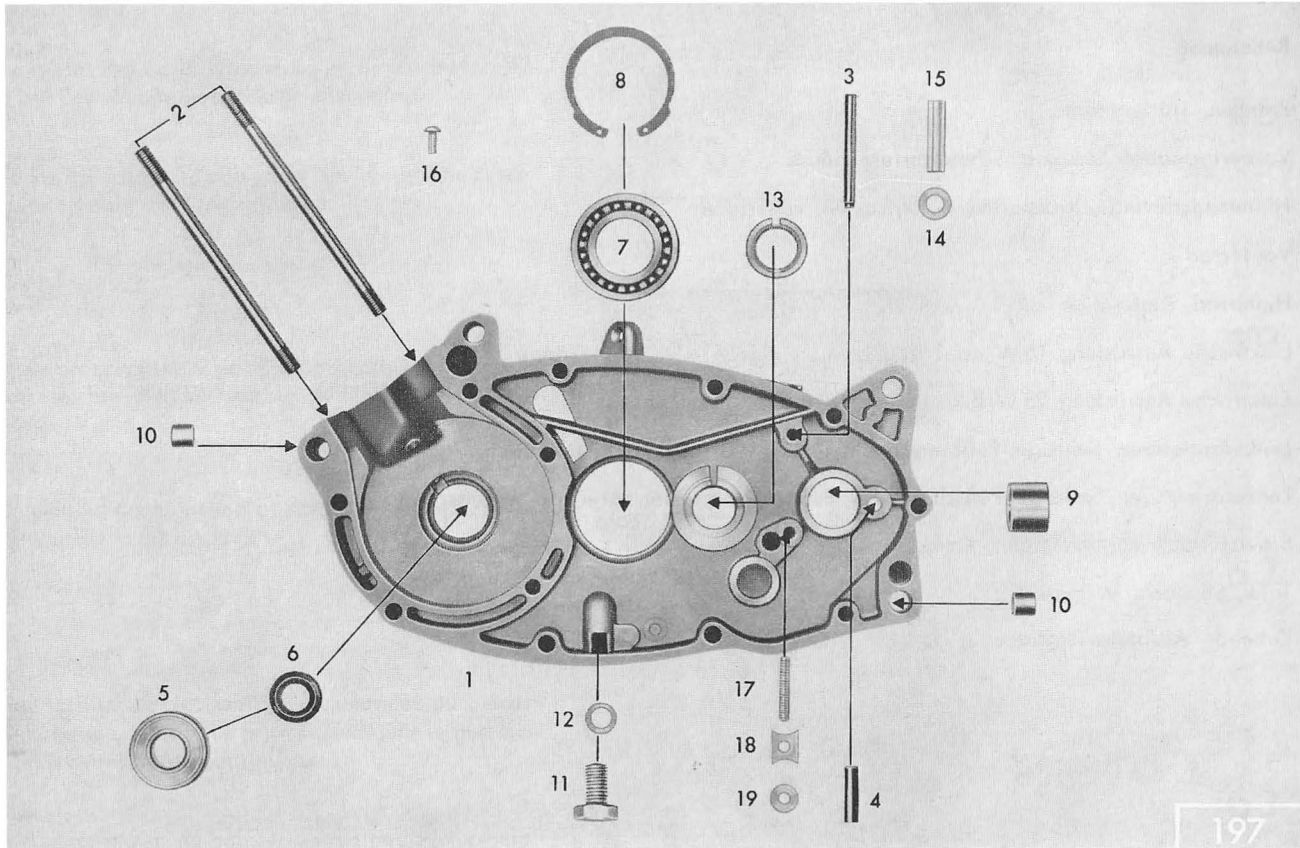


Bild-Nr.	Bestell-Nr.	Benennung	267-020	276-010	276-44 L0
1	267-01.906	Gehäusehälfte rechts	bis Motor-Nr. 8 015 032	1	
1	278-01.900	Gehäusehälfte rechts	ab Motor-Nr. 8 015 033	1	
1	276-01.906	Gehäusehälfte rechts		1	
1	276-01.902	Gehäusehälfte rechts			1
—	265-01.118	Gehäusedichtung bei Bestellmenge 1 Stück, werden 5 Stück abgepackt geliefert		1	1
2	265-01.100	Stiftschraube		2	2
3	DIN 1481 5 x 45	Spannhülse	1		
3	DIN 1481 5 x 50	Spannhülse		1	1
4	267-05.129	Stift			1
5	DIN 625 6202 Z	Kugellager 15 x 35 x 11 mm	1		
5	DIN 625 6302 Z	Kugellager 15 x 42 x 13 mm		1	1
6	255-01.144	Wellendichtring 15 x 24 x 7/1 mm	1	1	1
7	DIN 625 16005	Kugellager 25 x 47 x 8 mm	1	1	1
8	276-01.154	Sicherungsring J 47 x 1,75	1	1	1
9	267-01.128	Lagerbuchse	1	1	1
10	M 181 z 138	Paßbuchse	4	4	4
11	DIN 933 M 10 x 18	Ölablaßschraube	1	1	1
12	DIN 7603 A 10 x 14	Dichtring	1	1	1
13	265-01.102	Lagerbuchse	1	1	1
14	—	Nicht für diese Typen	—	—	—
15	265-01.104	Lagerrohr	1	1	
16	DIN 1476 5 x 15	Halbrundkerbnagel	1	1	
17	DIN 551 M 6 x 30	Gewindestift	1	1	
18	DIN 439 BM 6	Sechskantmutter	1	1	
19	265-01.138	Sicherungsblech	1	1	
—	265-01.143	Halteblech nur erforderlich, wenn Schaltzug alter Ausführung eingebaut ist			1

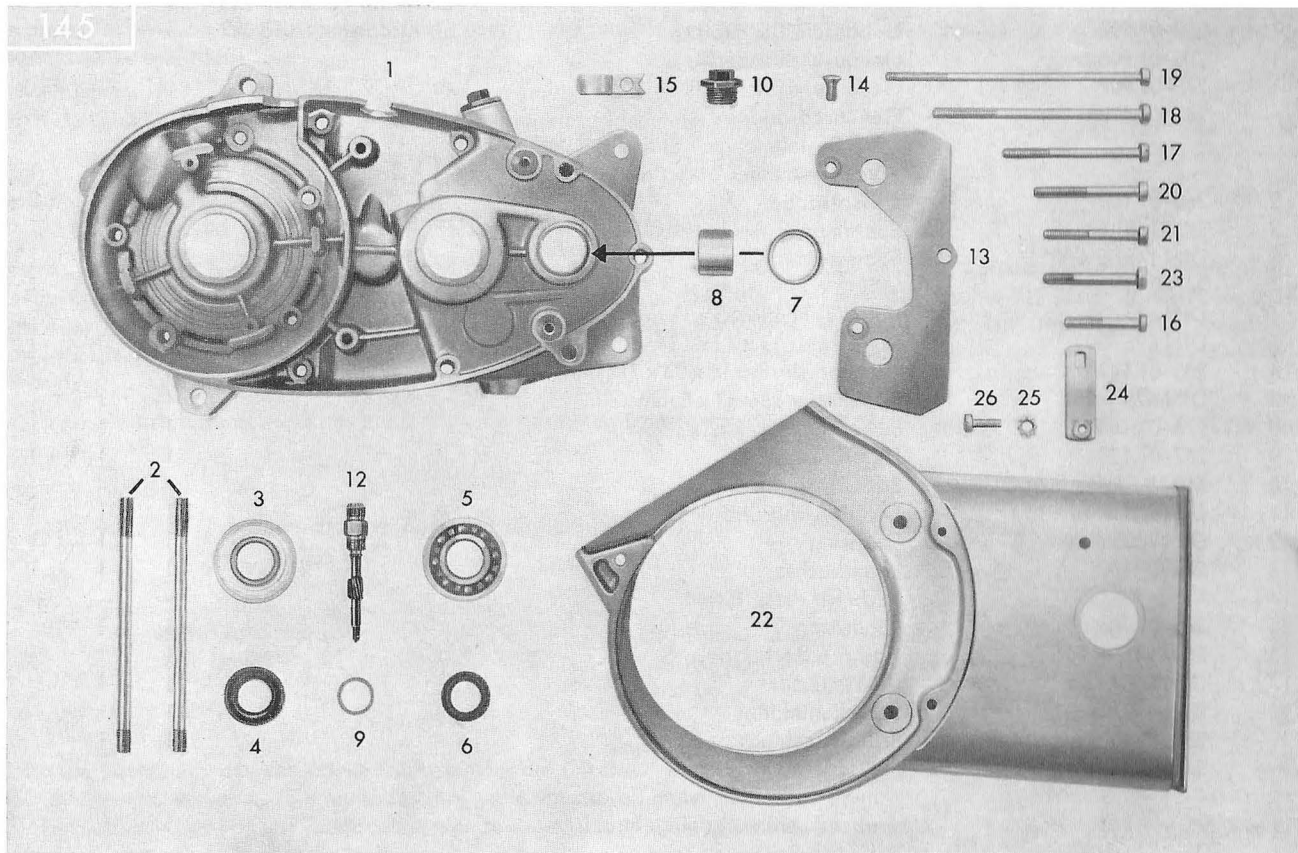




Bild-Nr.	Bestell-Nr.	Benennung	267-020	276-010	276-44 L0
1	267-01.911	Gehäusehälfte links	bis Motor-Nr. 8 015 032		1
1	267-01.912	Gehäusehälfte links	ab Motor-Nr. 8 015 033		1
—	265-01.117	Gehäusedichtung bei Bestellmenge 1 Stück, werden 5 Stück abgepackt geliefert			1
2	265-01.100	Stiftschraube			2
3	DIN 625 6203 Z/C 3	Kugellager 17 x 40 x 12 mm			1
4	277-02.136	Wellendichtring 17 x 28 x 7/1			1
5	DIN 625 6203 C 3	Kugellager 17 x 40 x 12 mm			1
6	265-01.135	Wellendichtring 16 x 24 x 7 mm			1
7	285-01.153	Wellendichtring 20 x 26 x 4 mm			1
8	267-01.125	Buchse, eingebaut bis Mai 1968			1
9	265-01.108	Lagerbuchse			1
10	281-01.135	Öleinfüllschraube			1
12	265-01.604	Tachoritzel 12 Zähne	bis Motor-Nr. 8 015 032		1
12	265-01.603	Tachoritzel 13 Zähne	ab Motor-Nr. 8 015 033		1
13	266-01.208	Zwischenblech			1
14	DIN 964 AM 5 x 10	Linsensenkschraube			2
15	276-01.145	Kabelschelle			1
16	DIN 84 AM 6 x 35	Zylinderschraube			2
17	DIN 84 BM 6 x 65/20	Zylinderschraube			1
18	DIN 84 BM 6 x 98/25	Zylinderschraube			6
19	DIN 84 BM 6 x 120/25	Zylinderschraube			3
20	DIN 84 BM 6 x 50	Zylinderschraube			1
21	DIN 84 BM 6 x 45	Zylinderschraube			1
22	267-01.142	Gehäusedeckel links			1
23	DIN 931 M 6 x 45	Sechskantschraube			2
24	267-01.605	Halteblech			1
25	DIN 6797 A 5,3	Zahnscheibe	} ab Fahrgest.-Nr. 7 009 003		1
26	DIN 84 AM 5 x 14	Zylinderschraube			1

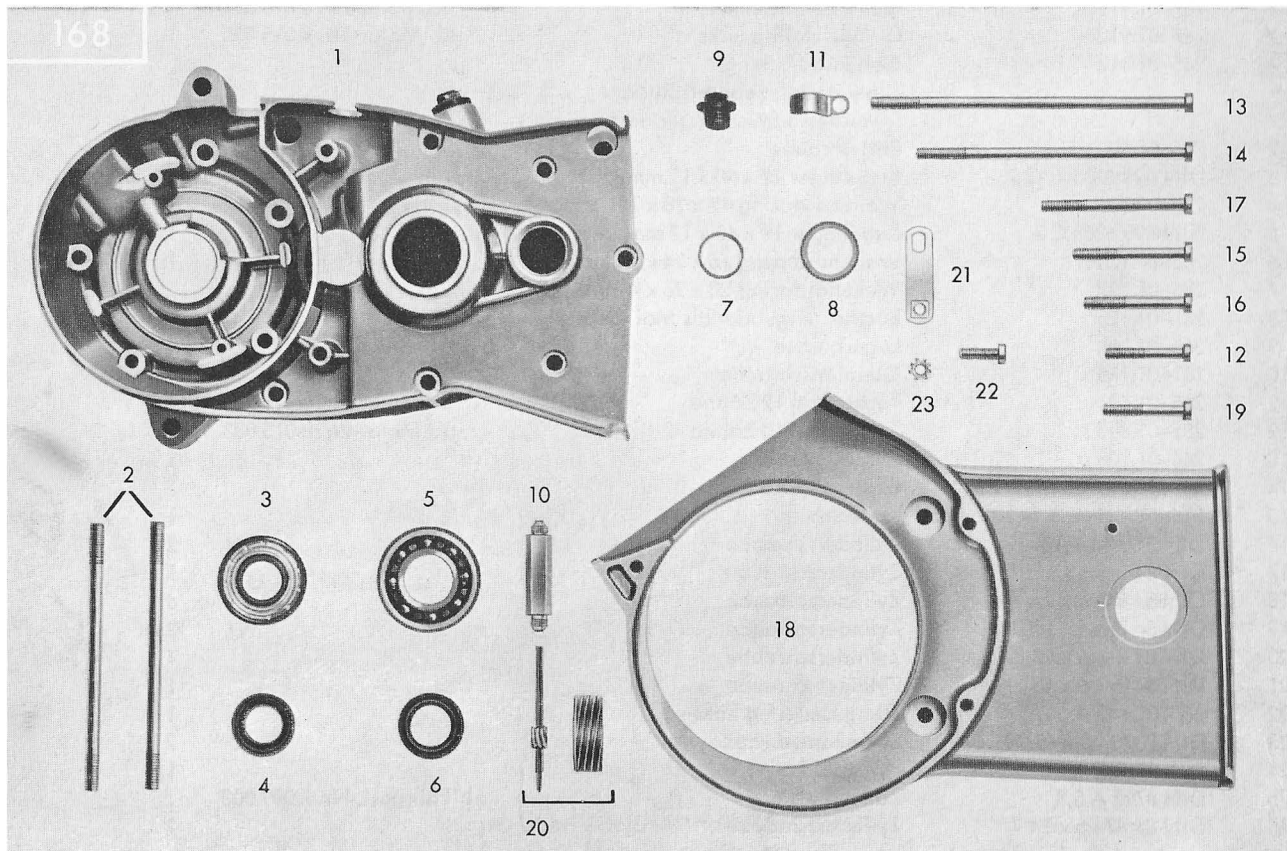


Bild-Nr.	Bestell-Nr.	Benennung	267-020	276-010	276-44 L0
1	276-01.907	Gehäusehälfte links		1	
1	276-01.908	Gehäusehälfte links			1
—	265-01.117	Gehäusedichtung bei Bestellmenge 1 Stück, werden 5 Stück abgepackt geliefert		1	1
2	265-01.100	Stiftschraube		2	2
3	DIN 625 6203 Z/C 3	Kugellager 17 x 40 x 12 mm		1	1
4	277-01.136	Wellendichtring 17 x 28 x 7/1		1	1
5	DIN 625 6204 C 3	Kugellager 20 x 47 x 14 mm		1	1
6	285-01.183	Wellendichtring 20 x 30 x 7 mm		1	1
7	267-01.125	Buchse, eingebaut bis Mai 1968		1	1
8	285-01.153	Wellendichtring 20 x 26 x 4 mm		1	1
9	281-01.135	Öleinfüllschraube		1	1
10	276-05.158	Gewindestutzen		1	1
11	276-01.145	Kabelschelle		1	1
12	DIN 84 AM 6 x 35	Zylinderschraube		2	2
13	DIN 84 BM 6 x 120/25	Zylinderschraube		4	4
14	DIN 84 BM 6 x 98/25	Zylinderschraube		5	5
15	DIN 84 BM 6 x 65/20	Zylinderschraube		1	1
16	DIN 84 BM 6 x 50	Zylinderschraube		1	1
17	DIN 84 BM 6 x 45	Zylinderschraube		1	1
18	276-01.136	Gehäusedeckel links	bis Fahrgest.-Nr. 7 009 002	1	1
—	276-01.909	Gehäusedeckel links	ab Fahrgest.-Nr. 7 009 003	1	1
19	DIN 931 M 6 x 35	Sechskantschraube		2	2
20	276-05.904	Tachoritzel mit Tachorad		1	1
21	267-01.605	Halteblech	ab Fahrgest.-Nr. 7 009 003	1	1
22	DIN 84 AM 5 x 14	Zylinderschraube	ab Fahrgest.-Nr. 7 009 003	1	1
23	DIN 6797 A 5,3	Zahnscheibe	ab Fahrgest.-Nr. 7 009 003	1	1

# Lüftergehäuse, Lüfterrad

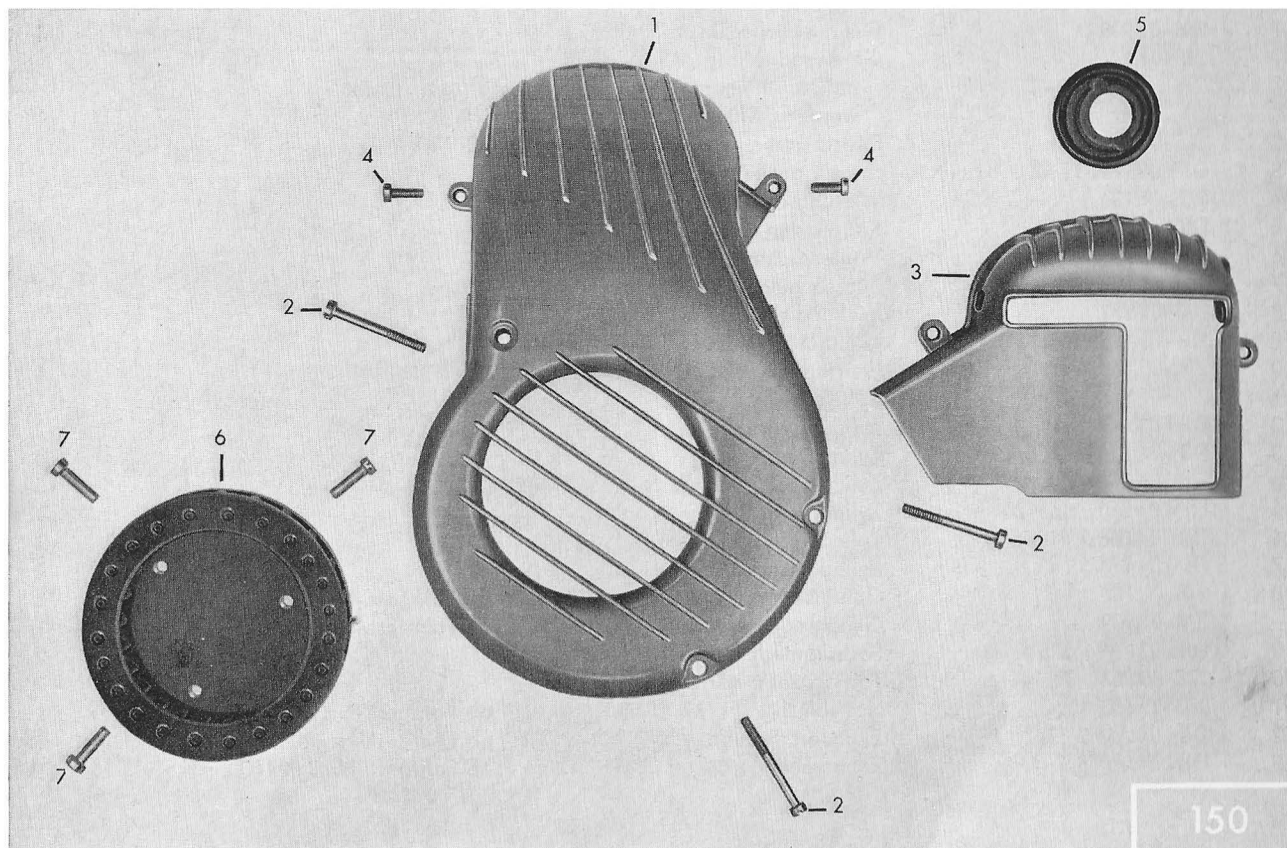


Bild-Nr.	Bestell-Nr.	Benennung	267-020	276-010	276-44 L0
1	267-01.618	Lüftergehäuse	1	1	1
2	DIN 84 BM 6 x 45	Zylinderschraube	3	3	3
3	266-01.602	Lüfterkappe	1	1	1
4	DIN 84 AM 5 x 14	Zylinderschraube	2	2	2
5	266-01.214	Gummimuffe	1	1	1
—	266-07.601	● Lüfterrad für 4 Befestigungen	1	1	1
—	DIN 84 AM 5 x 20	● Zylinderschraube	4	4	4
6	266-07.603	▲ Lüfterrad für 3 Befestigungen	1	1	1
7	DIN 84 AM 6 x 12	▲ Zylinderschraube	3	3	3
—	284-07.116	▲ Scheibe 6,1 x 11,8 x 1,25 mm	3	3	3
—	266-01.217	Gummipuffer	2	2	2
—	266-01.211	Verschußdeckel	1	1	1
—	267-01.604	Winkel	1	1	1
—	DIN 660 3 x 8	Halbrundniet	2	2	2
—	DIN 9021 A 3,2	Scheibe	2	2	2

● Für 267-020 bis Motor-Nr. 8 011 358  
Für 276-010/44 L0 bis Motor-Nr. 8 507 379

▲ Für 267-020 ab Motor-Nr. 8 011 359  
Für 276-010/44 L0 ab Motor-Nr. 8 507 380

# Gehäusedeckel rechts, Kupplung

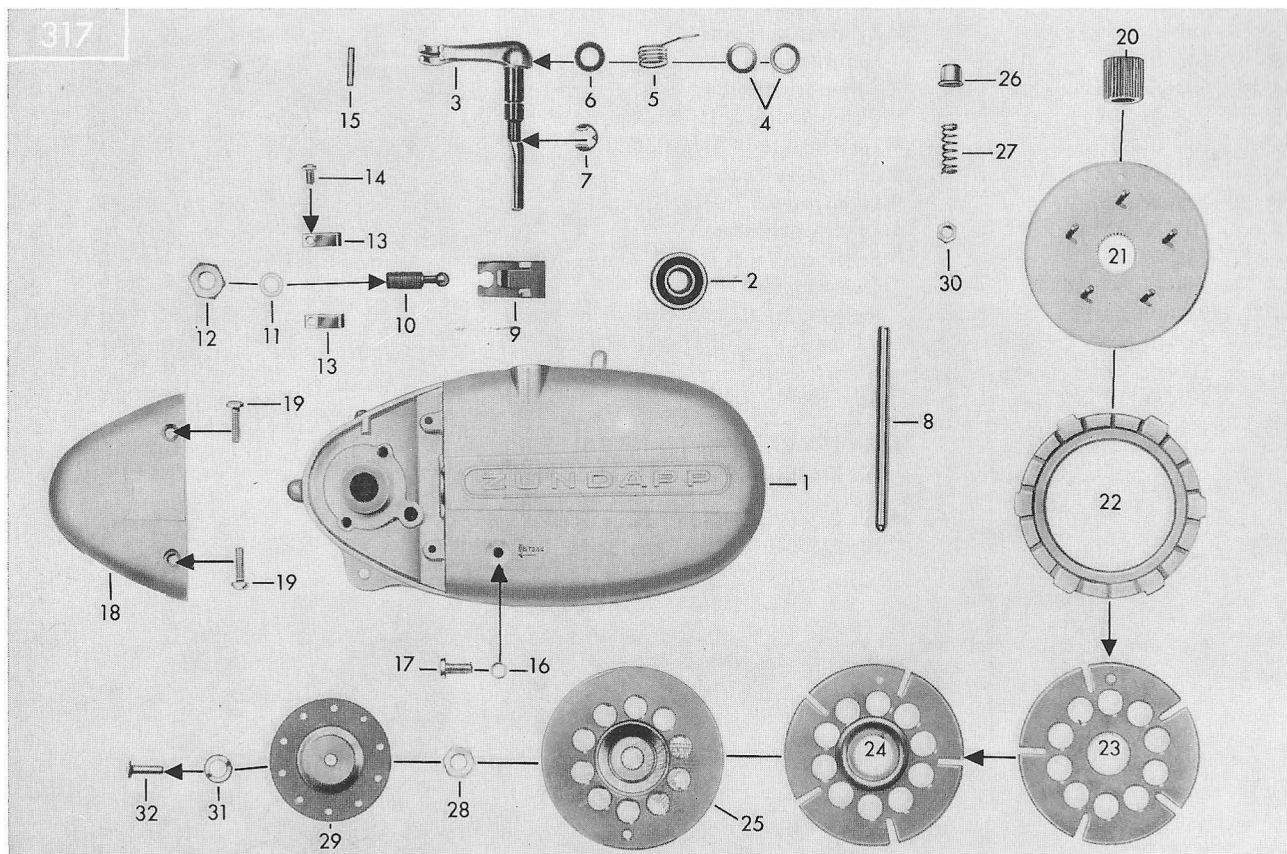


Bild-Nr.	Bestell-Nr.	Benennung	267- 020	276- 010	276- 44 L0
1	265-01.151	Gehäusedeckel rechts	1	1	
1	267-01.135	Gehäusedeckel rechts			1
—	DIN 443 $\phi$ 22	Verschlußdeckel	1	1	
2	277-01.135	Nadelhülse (Abb. mit Teil nicht identisch)			1
3	265-06.601	Kupplungshebel	1	1	
3	265-06.602	Kupplungshebel	1	1	1
4	281-06.114	Scheibe 0,2 mm dick	1	1	1
4	281-06.115	Scheibe 0,5 mm dick	var.	var.	var.
5	265-06.112	Drehfeder	1	1	1
6	405-15.388	Dichtring	1	1	1
7	DIN 6799 8	Sicherungsscheibe	1	1	1
8	276-05.172	Führungsbolzen			1
9	265-06.104	Kupplungszunge	1	1	1
10	265-06.106	Einstellschraube	1	1	1
11	DIN 7603 A 10 x 14	Dichtring	1	1	1
12	DIN 936 M 10 x 1	Sechskantmutter	1	1	1
13	265-06.109	Haltefeder	2	2	2
14	DIN 84 AM 4 x 6	Zylinderschraube	2	2	2
15	DIN 1481 3 x 12	Spannhülse	1	1	1
16	DIN 7603 A 6 x 10	Dichtung	1	1	1
17	DIN 85 AM 6 x 12	Linsenschraube	1	1	1
18	—	Nicht für diese Typen	—	—	—
19	—	Nicht für diese Typen	—	—	—

# Gehäusedeckel rechts, Kupplung

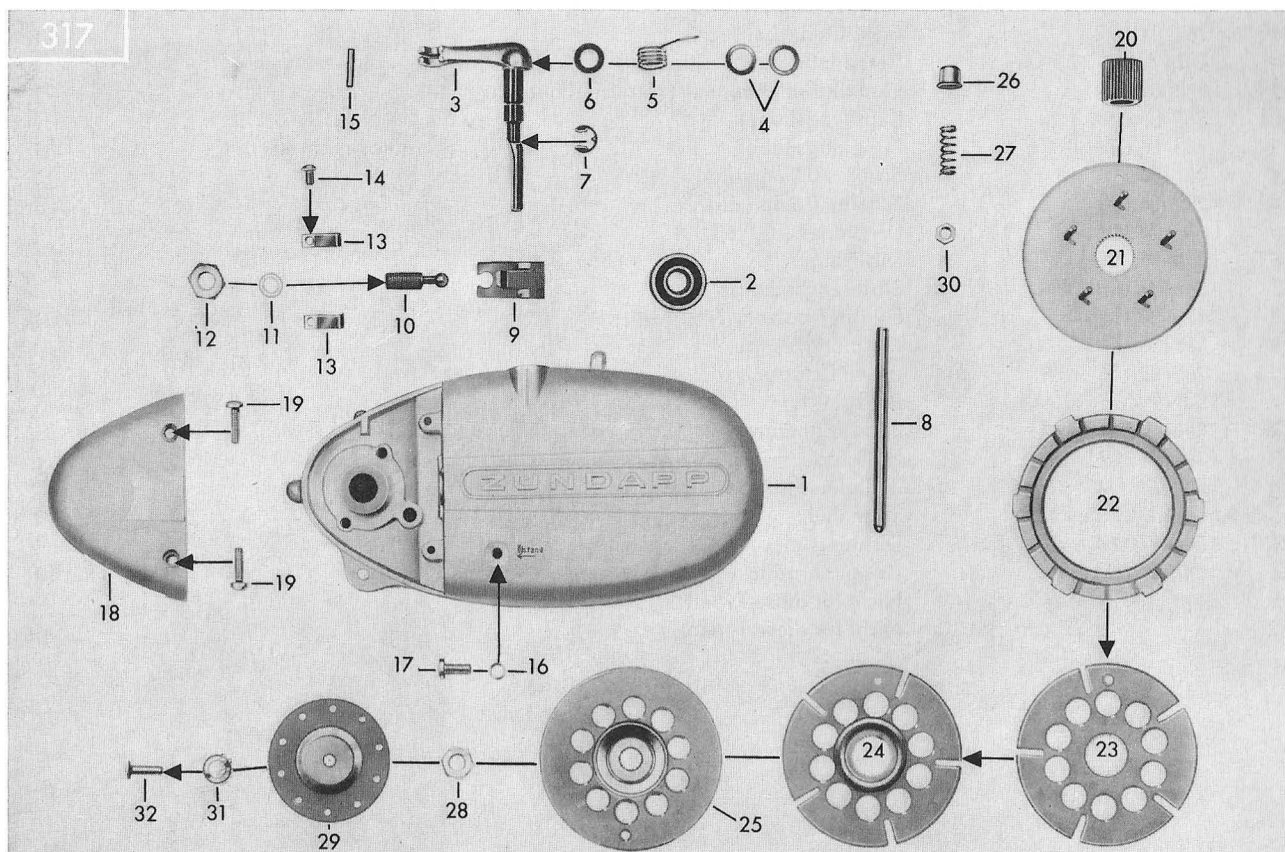




Bild-Nr.	Bestell-Nr.	Benennung	267-020	276-010	276-44 L0
20	265-06.201	Ritzel	1	1	1
21	265-06.606	Haltescheibe	1	1	1
22	265-06.135	Lamelle	4	4	4
23	265-06.130	Kupplungsscheibe	2	2	2
24	265-06.131	Kupplungsscheibe	1	1	1
25	265-06.127	Deckscheibe	1	1	1
26	261-06.155	Federhülse	10	10	10
27	281-06.101	Kupplungsfeder	10	10	10
—	284-06.104	Sicherungsblech	1		1
28	265-06.202	Sechskantmutter	1	1	1
29	265-06.216	Druckscheibe	1	1	1
30	DIN 934 M 4	Sechskantmutter	5	5	5
31	265-05.296	Scheibe 6,1 x 11,8 x 0,2 mm	1	1	1
31	265-05.294	Scheibe 6,1 x 11,8 x 0,4 mm	var.	var.	var.
31	265-05.295	Scheibe 6,1 x 11,8 x 0,8 mm	var.	var.	var.
32	247-05.233	Druckstift	1	1	1

# Zylinder, Kurbelwelle

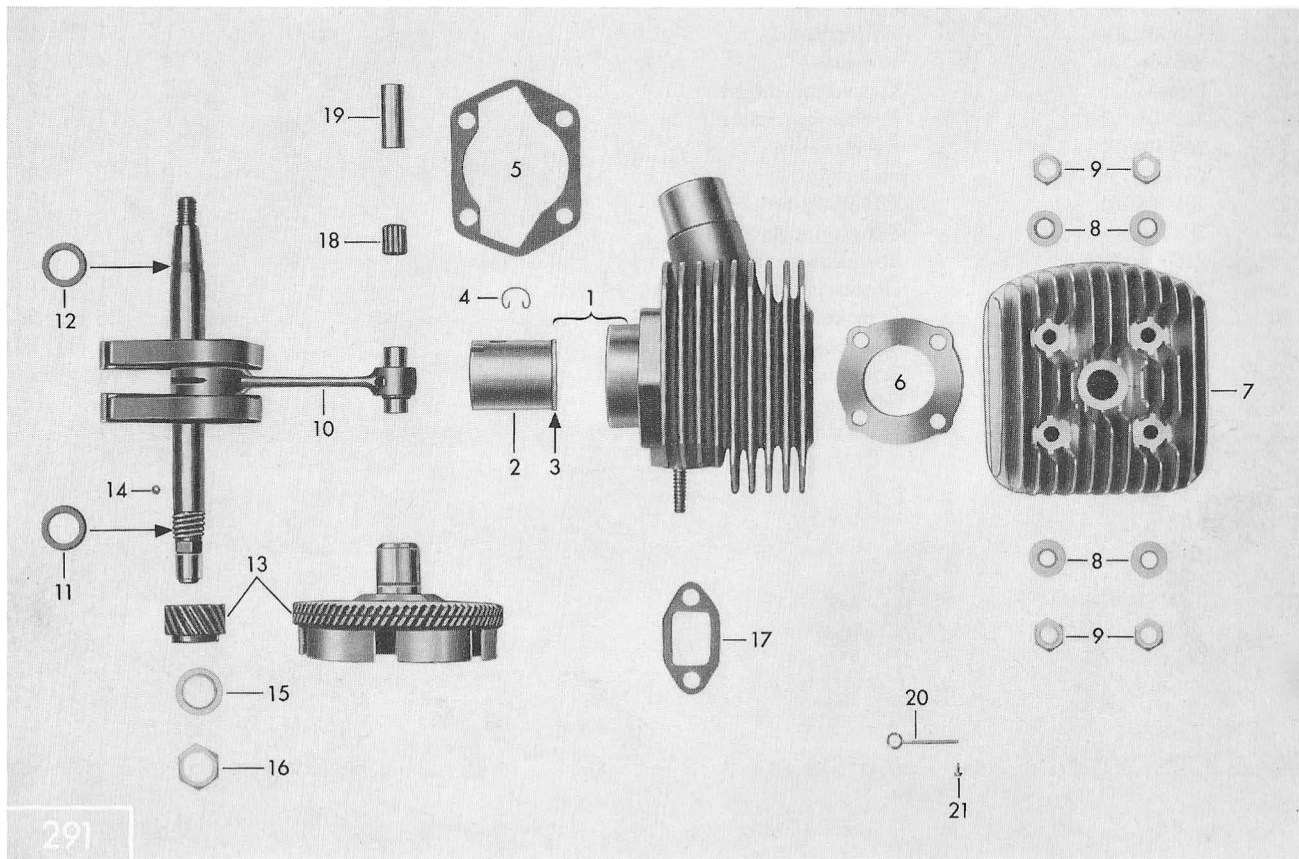


Bild-Nr.	Bestell-Nr.	Benennung		267-020	276-010	276-44 LO
1	265-02.707	Zylinder kpl.	bis Motor-Nr. 8 015 032	1		
1	278-02.712	Zylinder kpl.	ab Motor-Nr. 8 015 033	1		
1	278-02.711	Zylinder kpl.	ab Motor-Nr. 8 018 080	1		
1	276-02.702	Zylinder kpl.	bis Motor-Nr. 8 510 658		1	1
1	280-02.706	Zylinder kpl.	ab Motor-Nr. 8 510 659		1	1
2	278-02.710	Kolben kpl.	bis Motor-Nr. 8 018 079	1		
2	248-02.703	Kolben kpl.	ab Motor-Nr. 8 018 080	1		
2	284-02.701	Kolben kpl.	bis Motor-Nr. 8 510 658		1	1
2	284-02.706	Kolben kpl.	ab Motor-Nr. 8 510 659		1	1
—	M 1262 z 384	Kolbenring oben für 2-Ring-Kolben		1		
—	251-02.205	Kolbenring unten für 2-Ring-Kolben		1		
3	248-02.107	Kolbenring 39/36 x 1,5 mm		1		
3	284-02.112	LD-Kolbenring 39 x 35,9 x 2 mm			1	1
4	DIN 73123 A 12	Sprengring		2	2	2
5	265-02.110	Zylinderfußdichtung	bis Motor-Nr. 8 015 032	1		
5	276-02.219	Zylinderfußdichtung	ab Motor-Nr. 8 015 033	1		
5	265-02.110	Zylinderfußdichtung			1	1
6	284-02.104	Zylinderkopfdichtung		1	1	1
7	265-02.201	Zylinderkopf	bis Motor-Nr. 8 015 032	1		
7	283-02.109	Zylinderkopf	ab Motor-Nr. 8 015 033	1		
7	265-02.201	Zylinderkopf			1	1
8	265-02.120	Scheibe		4	4	4
9	DIN 934 M 7	Sechskantmutter		4	4	4
10	265-03.610	Kurbelwelle (Pleuellänge 85 mm)	bis Motor-Nr. 8 018 079 bis Motor-Nr. 8 510 658	1		
10	265-03.910	Kurbelwelle (Pleuellänge 91 mm)	ab Motor-Nr. 8 018 080 ab Motor-Nr. 8 510 659	1	1	1

# Zylinder, Kurbelwelle

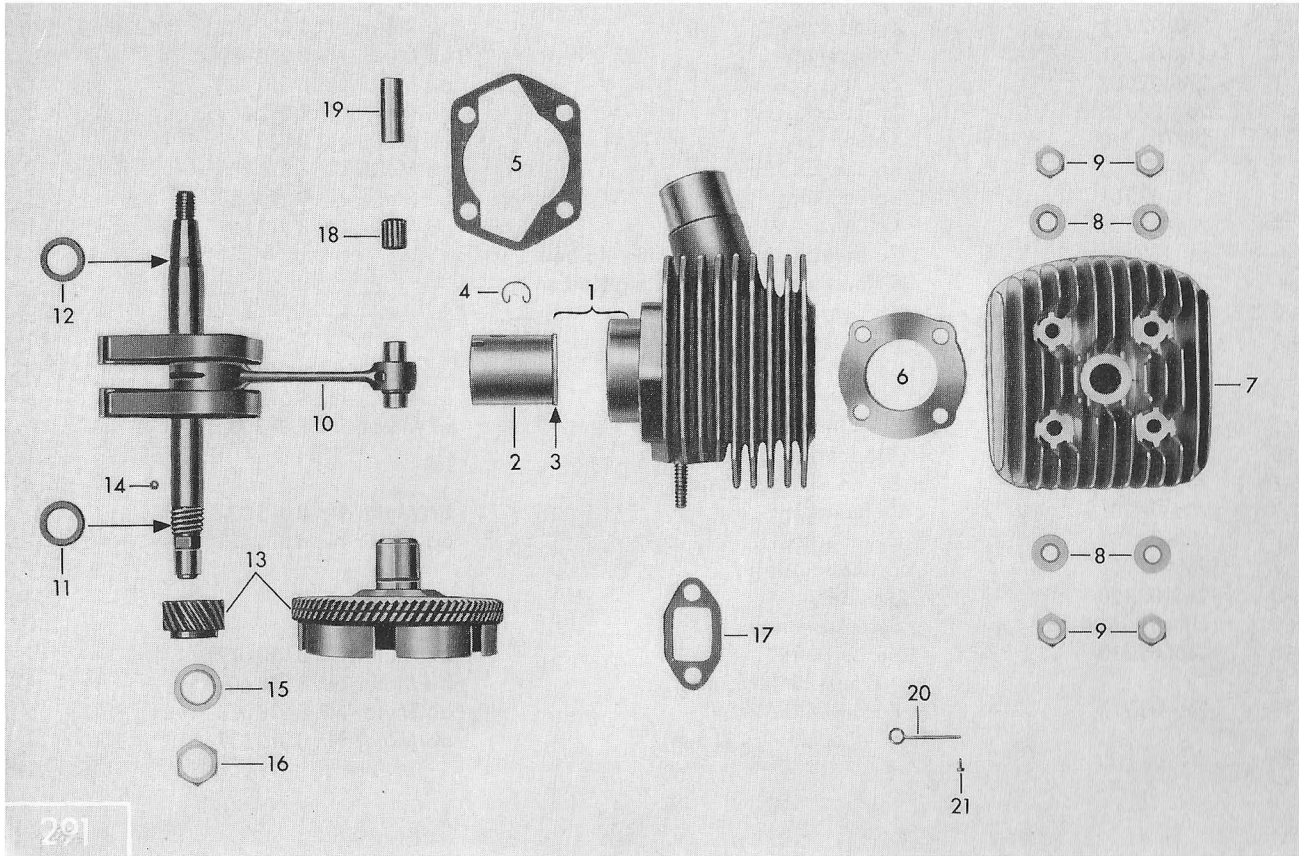
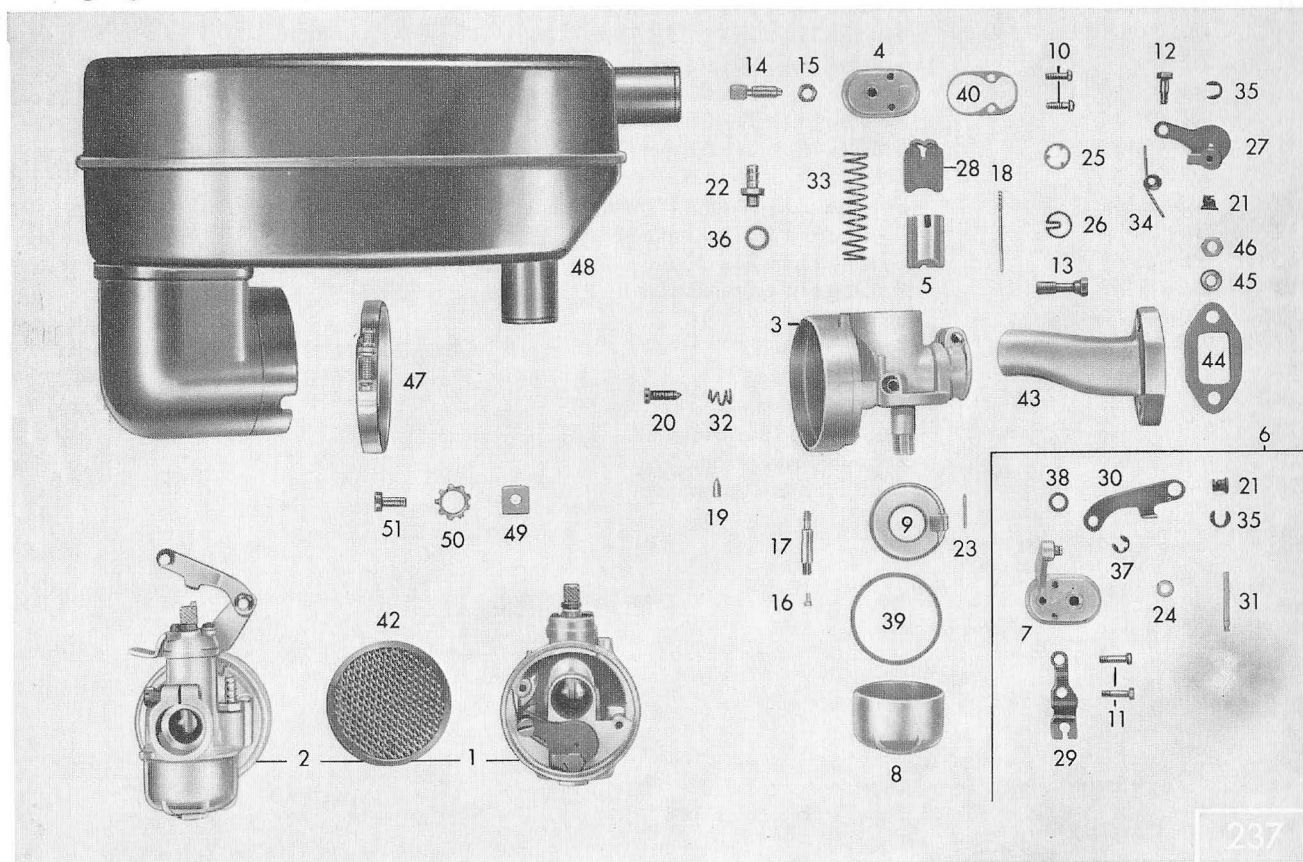


Bild-Nr.	Bestell-Nr.	Benennung	267-020	276-010	276-44 L0
11	277-03.115	Scheibe 15,1 x 24 x 1,5 x 2 mm		1	1
11	283-03.104	Scheibe 15,1 x 24 x 1 x 1,5 mm	1		
11	261-05.144	Scheibe 15,1 x 24 x 0,1 mm	var.	var.	var.
11	261-05.137	Scheibe 15,1 x 24 x 0,2 mm	var.	var.	var.
11	261-05.138	Scheibe 15,1 x 24 x 0,5 mm	var.	var.	var.
11	261-05.132	Scheibe 15,1 x 24 x 0,8 mm	var.	var.	var.
12	277-03.111	Scheibe 17,1 x 24 x 1,5 x 2 mm		1	1
12	283-03.105	Scheibe 17,1 x 24 x 1 x 1,5 mm	1		
12	265-05.177	Scheibe 17,1 x 24 x 0,1 mm	var.	var.	var.
12	265-05.176	Scheibe 17,1 x 24 x 0,2 mm	var.	var.	var.
12	265-05.175	Scheibe 17,1 x 24 x 0,5 mm	var.	var.	var.
12	265-05.179	Scheibe 17,1 x 24 x 0,8 mm	var.	var.	var.
17	267-04.113	Ansaugdichtung	bis Motor-Nr. 8 015 032	1	
17	283-04.111	Ansaugdichtung	ab Motor-Nr. 8 015 033	1	
17	267-04.113	Ansaugdichtung		1	1
18	258-03.600	Nadelkfig 12 x 15 x 15 mm	1	1	1
19	M 121 z 605	Kolbenbolzen 12 mm $\phi$	1	1	1
20+21	—	Nicht fr diese Typen	—	—	—

Bild-Nr. 13-16 siehe Seite 36 fr 3 Gnge und 38 fr 4 Gnge

# Startklappenvergaser, Ansaugung

für 267-020 bis Motor-Nr. 8 015 032  
für 276-010/44 LO bis Motor-Nr. 8 509 663



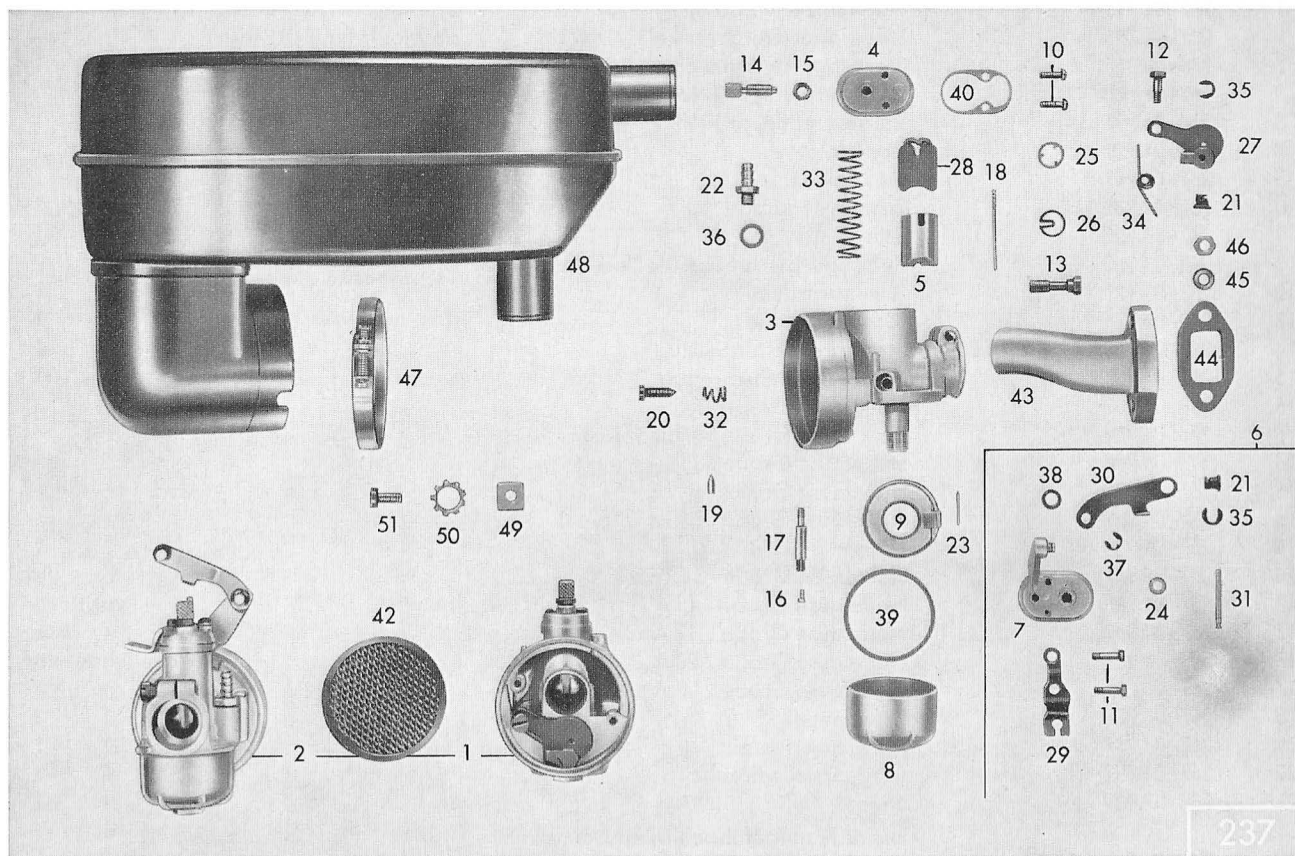
237

Bild-Nr.	Bestell-Nr.	Benennung	267-020	276-010	276-44 LO
1	267-04.716	Startklappenvergaser kpl. 1/16/63	1		
1	267-04.728	Startklappenvergaser kpl. 1/16/71	1		
1	276-04.716	Startklappenvergaser kpl. 1/17/67		1	1
3	267-04.920	Vergasergehäuse 1/16	1		
3	276-04.901	Vergasergehäuse 1/17		1	1
4	267-04.921	Deckelplatte	1	1	1
5	267-04.902	Gasschieber	1	1	1
8	267-04.922	Schwimmerkappe	1	1	1
9	267-04.923	Schwimmer	1	1	1
10	267-04.960	Befestigungsschraube für Deckelplatte	2	2	2
12	267-04.925	Ansatzschraube	1	1	1
13	267-04.926	Klemmschraube	1	1	1
14	267-04.938	Stellschraube für Seilzug	1	1	1
15	251-04.927	Mutter für Stellschraube	1	1	1
16	248-04.909	Hauptdüse Größe 56	var.		
16	276-04.924	Hauptdüse Größe 58 (für 1/16/71)	1		
16	248-04.908	Hauptdüse Größe 60	var.		
16	267-04.928	Hauptdüse Größe 66	var.		
16	267-04.929	Hauptdüse Größe 68 (für 1/16/63)	1	var.	var.
16	267-04.930	Hauptdüse Größe 70	var.	1	1
16	267-04.931	Hauptdüse Größe 72		var.	var.
17	267-04.935	Nadeldüse Größe 2,15 A		var.	var.
17	267-04.949	Nadeldüse Größe 2,17 A	var.	1	1
17	267-04.950	Nadeldüse Größe 2,20 A	1	var.	var.
17	267-04.951	Nadeldüse Größe 2,22 A	var.		
18	267-04.936	Düsennadel	1	1	1
19	267-04.937	Schwimmernadel	1	1	1
20	267-04.927	Leerlaufstellschraube	1	1	1
21	267-04.939	Nippel	1	1	1

Die nicht aufgeführten Bild-Nummern  
gehören nur für Startschiebervergaser

**Startklappenvergaser,  
Ansaugung**

für 267-020 bis Motor-Nr. 8 015 032  
für 276-010/44 LO bis Motor-Nr. 8 509 663



237



Bild-Nr.	Bestell-Nr.	Benennung	267-020	276-010	276-44 L0
22	267-04.940	Schlauchtülle	1	1	1
23	267-04.941	Stift für Schwimmer	1	1	1
25	265-04.912	Scheibe	1	1	1
26	265-04.907	Halteplättchen	1	1	1
27	267-04.942	Startklappe für 1/16/63 und 1/17/67	1	1	1
27	247-04.902	Startklappe für 1/16/71	1		
32	267-04.943	Feder für Leerlaufstellschraube	1	1	1
33	265-04.909	Schieberfeder	1	1	1
34	267-04.944	Torsionfeder für 1/16/63 und 1/17/67	1	1	1
34	267-04.954	Torsionfeder für 1/16/71	1		
35	267-04.945	Sicherungsscheibe	1	1	1
36	267-04.946	Dichtring für Schlauchtülle	1	1	1
39	267-04.947	Dichtung für Schwimmer	1	1	1
40	267-04.907	Dichtung für Deckelplatte	1	1	1
42	265-04.610	Luftfilter	1	1	1
43	267-04.120	Ansaugstutzen	1		
43	276-04.120	Ansaugstutzen		1	1
44	267-04.113	Ansaugdichtung	1	1	1
45	DIN 433 6,4	Scheibe	2	2	2
46	DIN 934 M 6	Sechskantmutter	2	2	2
47	267-04.712	Schlauchbinder	1	1	1
48	267-04.601	Ansaugdämpfer	1		
48	267-04.604	Ansaugdämpfer	1		
48	267-04.601	Ansaugdämpfer		1	1
49	267-01.140	Scheibe	2	2	2
50	DIN 6797 A 5,3	Zahnscheibe	2	2	2
51	DIN 84 AM 5 x 14	Zylinderschraube	2	2	2

Die nicht aufgeführten Bild-Nummern  
gehören nur für Startschiebervergaser

**Startschiebervergaser,  
Ansaugung**

für 267-020 ab Motor-Nr. 8 015 033  
für 276-010/44 L0 ab Motor-Nr. 8 509 664

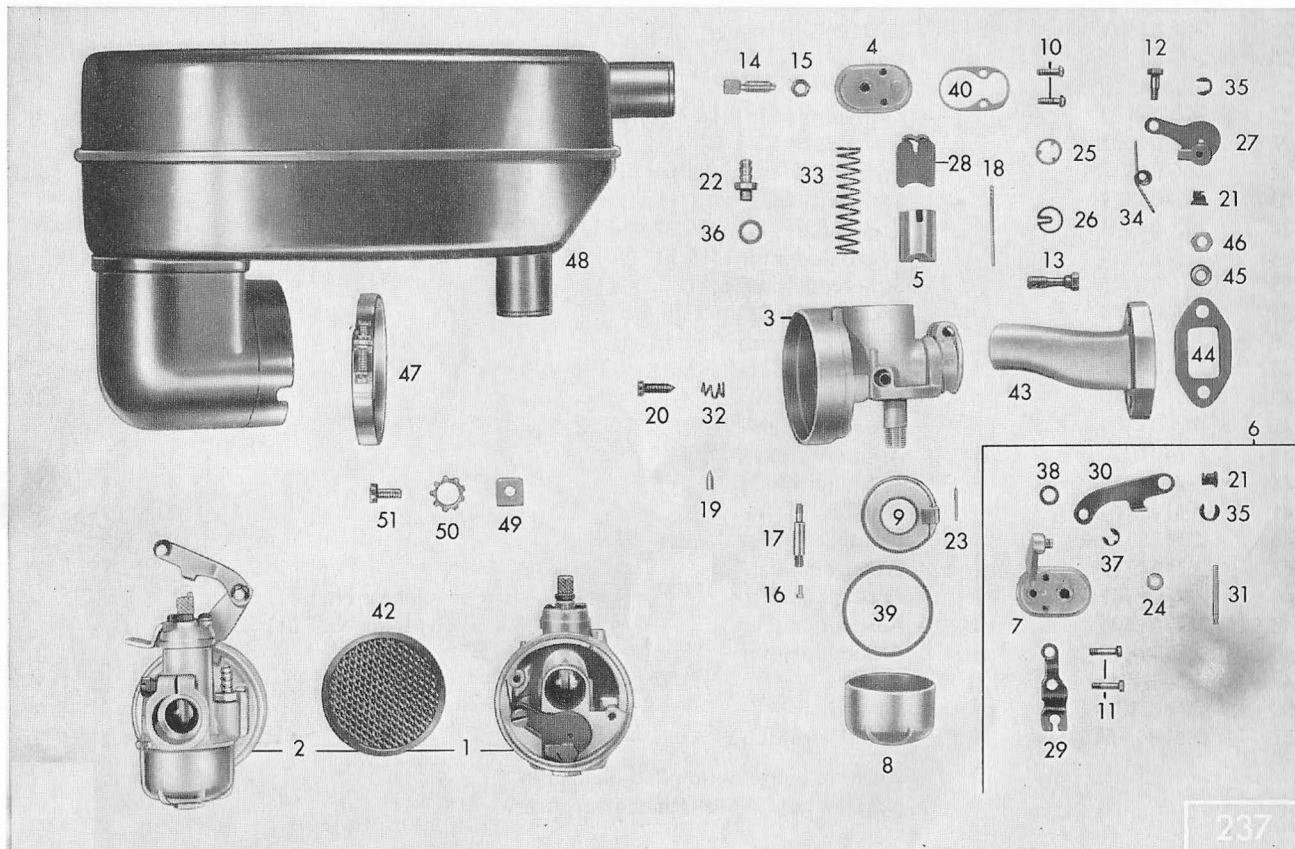
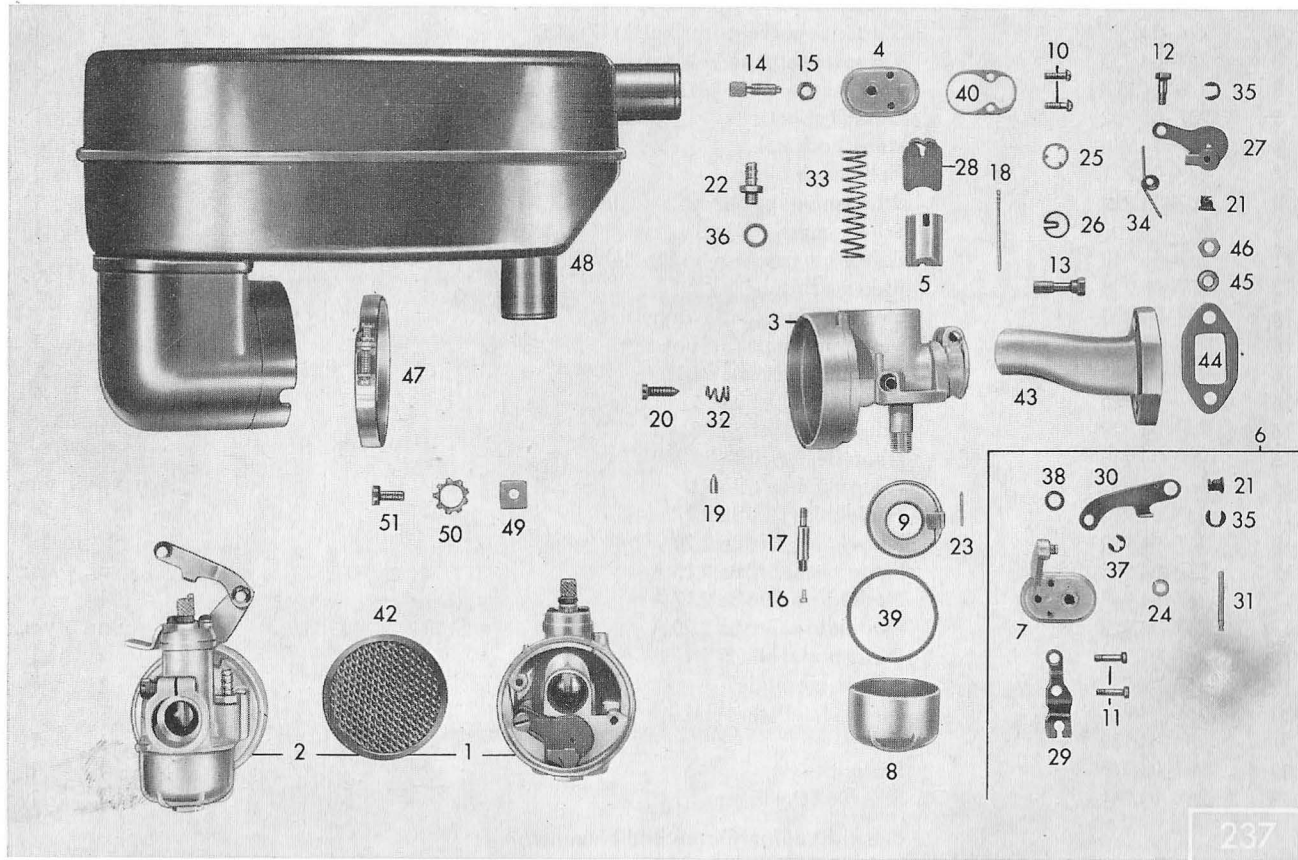


Bild-Nr.	Bestell-Nr.	Benennung	267-020	276-010	276-44 L0
2	267-04.732	Startschiebervergaser kpl. 1/16/83	1		
2	276-04.725	Startschiebervergaser kpl. 1/17/115		1	1
3	267-04.955	Vergasergehäuse 1/16/	1		
3	276-04.923	Vergasergehäuse 1/17/		1	1
5	267-04.902	Gasschieber	1	1	1
6	267-04.956	Hebelbock kpl.	1	1	1
7	247-04.921	Hebelbock allein	1	1	1
8	267-04.922	Schwimmerkappe	1	1	1
9	267-04.923	Schwimmer	1	1	1
11	267-04.960	Befestigungsschraube für Hebelblock	2	2	2
13	267-04.926	Klemmschraube	1	1	1
14	267-04.938	Stellschraube für Seilzug	1	1	1
15	251-04.927	Mutter für Stellschraube	1	1	1
16	276-04.925	Hauptdüse Größe 64	var.		
16	267-04.928	Hauptdüse Größe 66	1		
16	267-04.929	Hauptdüse Größe 68	var.	var.	var.
16	267-04.930	Hauptdüse Größe 70		1	1
16	267-04.931	Hauptdüse Größe 72		var.	var.
17	247-04.914	Nadeldüse Größe 2,17	var.		
17	267-04.952	Nadeldüse Größe 2,20	1		
17	267-04.935	Nadeldüse Größe 2,15 A		var.	var.
17	267-04.949	Nadeldüse Größe 2,17 A		1	1
17	267-04.950	Nadeldüse Größe 2,20 A		var.	var.
18	267-04.936	Düsennadel Nr. 2	1	1	1
19	267-04.937	Schwimmernadel	1	1	1
20	267-04.927	Leerlaufstellschraube	1	1	1
21	267-04.939	Nippel	1	1	1
22	267-04.940	Schlauchtülle	1	1	1
23	267-04.941	Stift für Schwimmer	1	1	1

Die nicht aufgeführten Bild-Nummern  
gehören nur für Startklappenvergaser

**Startschiebervergaser,  
Ansaugung**

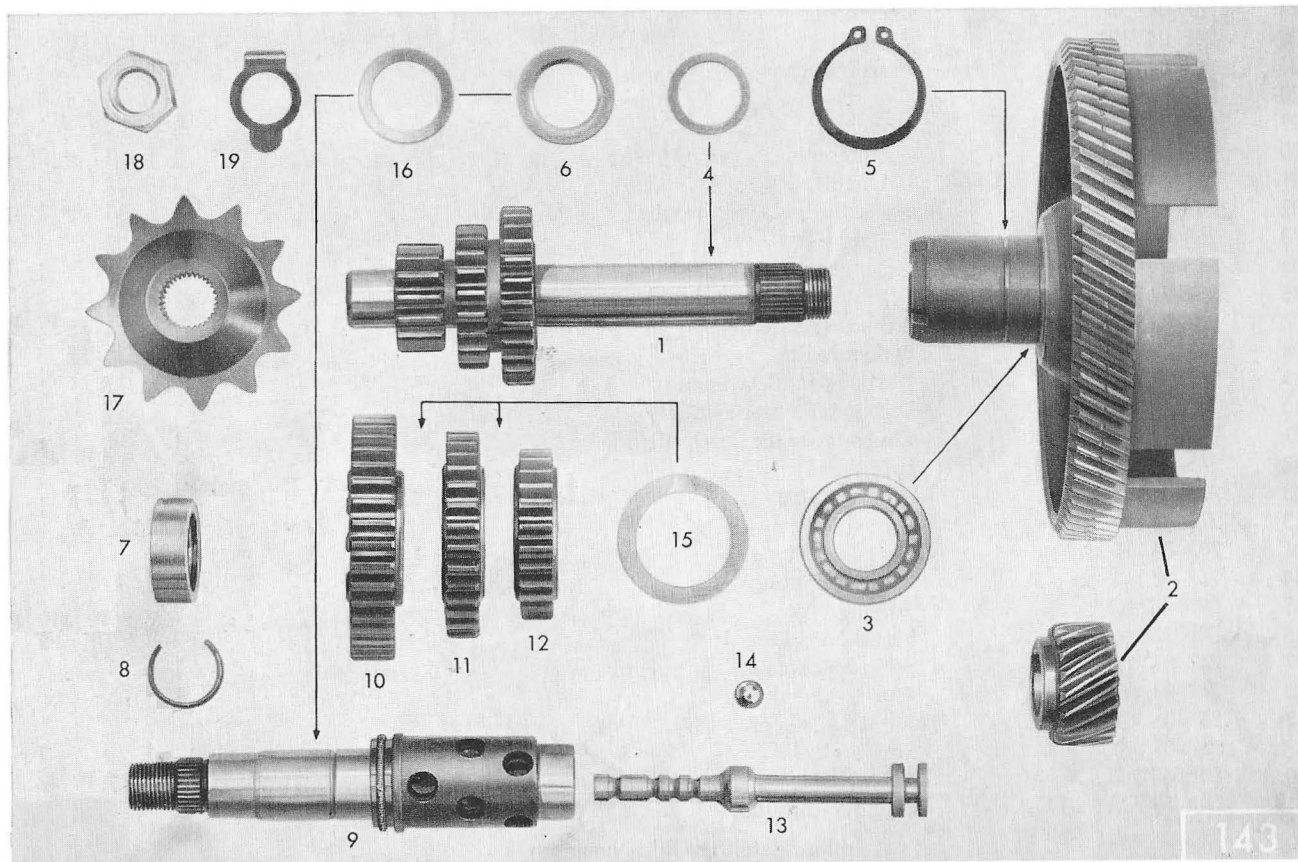
für 267-020 ab Motor-Nr. 8 015 033  
für 276-010/44 L0 ab Motor-Nr. 8 509 664



237

Bild-Nr.	Bestell-Nr.	Benennung	267-020	276-010	276-44 L0
24	267-04.957	Scheibe	1	1	1
25	265-04.912	Scheibe	1	1	1
26	265-04.907	Halteplättchen	1	1	1
28	267-04.906	Startschieber	1	1	1
29	267-04.959	Halteblech	1	1	1
30	267-04.958	Starthebel	1	1	1
31	267-04.909	Druckstift	1	1	1
32	267-04.943	Feder für Leerlaufschraube	1	1	1
33	265-04.909	Schieberfeder	1	1	1
35	267-04.945	Sicherungsscheibe	1	1	1
36	267-04.946	Dichtring für Schlauchtülle	1	1	1
37	247-04.925	Sicherungsscheibe	1	1	1
38	247-04.923	Federscheibe	1	1	1
39	267-04.947	Dichtung für Schwimmer	1	1	1
40	267-04.907	Dichtung für Hebelbock	1	1	1
41	255-04.902	Klemmfeder für Druckstift	1	1	1
42	265-04.610	Lufffilter	1	1	1
43	278-04.104	Ansaugstutzen	1		
43	276-04.120	Ansaugstutzen		1	1
44	283-04.111	Ansaugdichtung	1		
44	267-04.113	Ansaugdichtung		1	1
45	DIN 433 6,4	Scheibe	2	2	2
46	DIN 934 M 6	Sechskantmutter	2	2	2
47	267-04.712	Schlauchklemme	1	1	1
48	267-04.607	Ansaugdämpfer	1		
48	267-04.601	Ansaugdämpfer		1	1
49	267-01.140	Scheibe	2	2	2
50	DIN 6797 A 5,3	Zahnscheibe	2	2	2
51	DIN 84 AM 5 x 14	Zylinderschraube	2	2	2

Die nicht aufgeführten Bild-Nummern  
gehören nur für Startklappenvergaser



143

Bild-Nr.	Bestell-Nr.	Benennung	267- 020	276- 010	276- 44 L0
1	266-05.157	Getriebewelle	1		
2	276-05.902	Kupplungsrad kpl.	1		
—	265-05.122	Sicherungsscheibe 15,2 x 25 x 0,8 mm	1		
—	265-05.123	Mutter M 15 x 1 (SW 19)	1		
3	DIN 625 6002	Kugellager 15 x 32 x 9 mm	1		
4	M 1301 z 459	Scheibe 15,1 x 21 x 0,1 mm		var.	
4	M 1301 z 451	Scheibe 15,1 x 21 x 0,2 mm		var.	
4	M 1301 z 452	Scheibe 15,1 x 21 x 0,5 mm		var.	
4	M 1301 z 450	Scheibe 15,1 x 21 x 0,8 mm		var.	
5	DIN 471 25 x 1,2	Sicherungsring	1		
6	276-05.108	Scheibe 17,8 x 18,1 x 24 x 1,00 mm		var.	
6	276-05.109	Scheibe 17,8 x 18,1 x 24 x 1,25 mm		var.	
6	276-05.110	Scheibe 17,8 x 18,1 x 24 x 1,50 mm		var.	
7	265-05.143	Tachorad 6 Zähne (Teil mit Abbildung nicht identisch)	1		
8	265-05.181	Federring	1		
9	265-05.101	Schaltwelle	1		
10	267-05.359	Zahnrad 1. Gang 37 Zähne	1		
11	266-05.113	Zahnrad 2. Gang 31 Zähne	1		
12	266-05.263	Zahnrad 3. Gang 25 Zähne	1		
13	265-05.105	Ziehkeil	1		
14	278-05.101	Kugel 7 mm $\phi$	12		
15	265-05.255	Scheibe 22,1 x 32 x 0,2 mm		var.	
15	265-05.256	Scheibe 22,1 x 32 x 0,1 mm		var.	
16	265-05.176	Scheibe 17,1 x 23 x 0,2 mm		var.	
16	265-05.177	Scheibe 17,1 x 23 x 0,1 mm		var.	
17	265-05.276	Kettenritzel 12 Zähne	1		
18	423-15.460	Sechskantmutter	1		
19	265-05.183	Sicherungsblech	1		

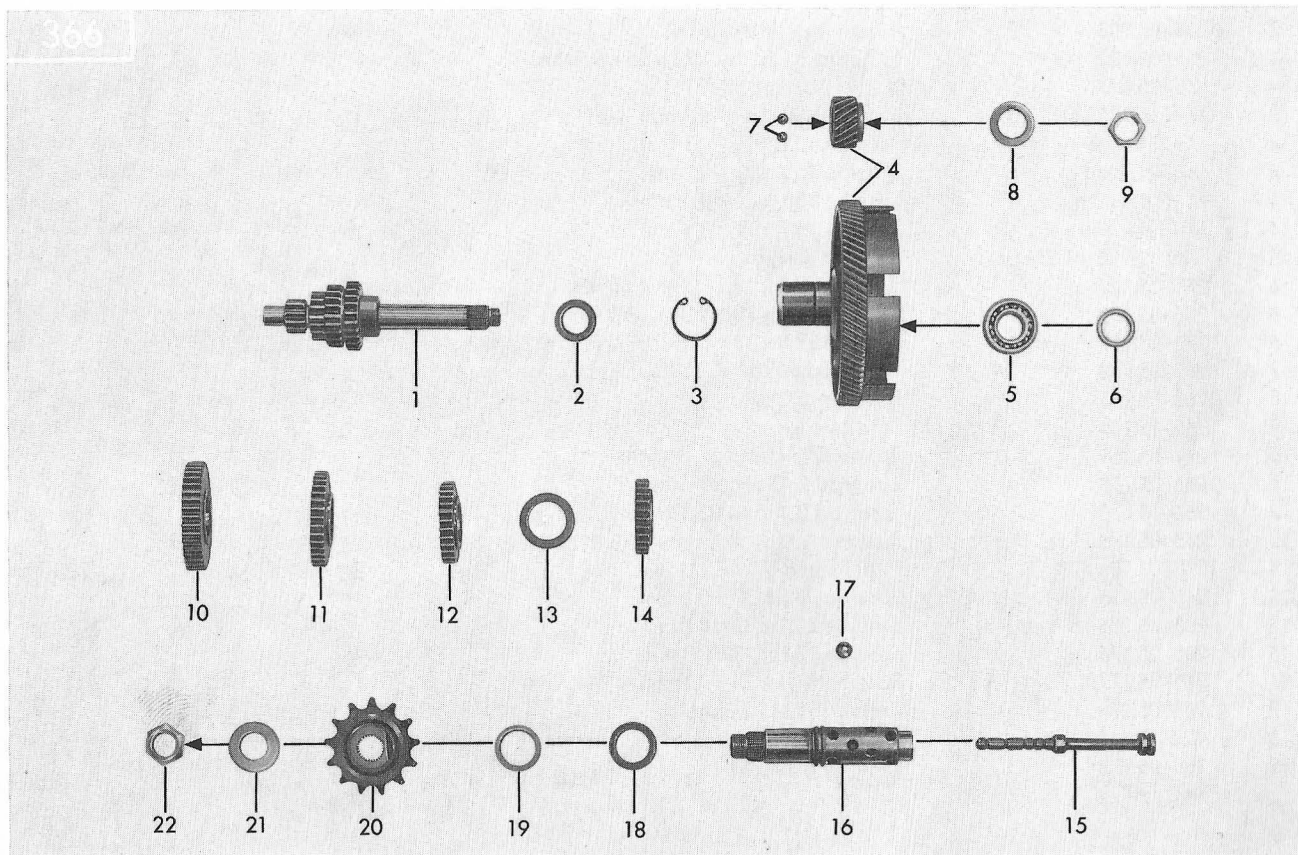




Bild-Nr.	Bestell-Nr.	Benennung	267-020	276-010	276-44 L0
1	276-05.613	Getriebewelle		1	1
2	261-05.132	Scheibe 15,1 x 24 x 0,8 mm		1	1
3	DIN 471 25 x 1,2	Sicherungsring		1	1
4	276-05.903	Kupplungsrad kpl.		1	1
5	DIN 625 6002	Kugellager 15 x 32 x 9 mm		1	1
6	M 1301 z 459	Scheibe 15,1 x 21 x 0,1 mm		var.	var.
6	M 1301 z 451	Scheibe 15,1 x 21 x 0,2 mm		var.	var.
6	M 1301 z 452	Scheibe 15,1 x 21 x 0,5 mm		var.	var.
6	M 1301 z 450	Scheibe 15,1 x 21 x 0,8 mm		var.	var.
7	DIN 5401 5 $\phi$	Kugel		2	2
8	265-05.122	Sicherungsscheibe 15,2 x 25 x 0,8 mm		1	1
9	265-05.123	Sechskantmutter M 15 x 1 (SW 19)		1	1
10	276-05.140	Zahnrad 1. Gang 40 Zähne		1	1
11	277-05.141	Zahnrad 2. Gang 35 Zähne		1	1
12	276-05.142	Zahnrad 3. Gang 30 Zähne		1	1
13	265-05.256	Scheibe 22,1 x 32 x 0,1 mm		var.	var.
13	265-05.255	Scheibe 22,1 x 32 x 0,2 mm		var.	var.
13	265-05.257	Scheibe 22,1 x 32 x 0,3 mm		var.	var.
14	276-05.146	Zahnrad 4. Gang 27 Zähne		1	1
15	276-05.148	Ziehkeil			1
—	276-05.588	Ziehkeil		1	
16	276-05.900	Schaltwelle			1
—	276-05.130	Schaltwelle		1	
17	278-05.101	Kugel 7 mm $\phi$		16	16
18	267-05.310	Scheibe 20,2 x 28 x 0,1 mm		var.	var.
18	278-01.129	Scheibe 20,2 x 28 x 0,2 mm		var.	var.
18	278-01.130	Scheibe 20,2 x 28 x 0,5 mm		var.	var.
19	—	Nicht für diese Typen		—	—
20	276-05.219	Kettenritzel 17 Zähne für 276-44 L0	bis Motor-Nr. 8 508 369	1	1
20	276-05.265	Kettenritzel 17 Zähne für 276-44 L0	ab Motor-Nr. 8 508 370		1
21	276-05.198	Scheibe 15,2 x 30 x 0,75 mm		1	1
22	276-05.119	Sechskantmutter M 15 x1 (SW 22)		1	1

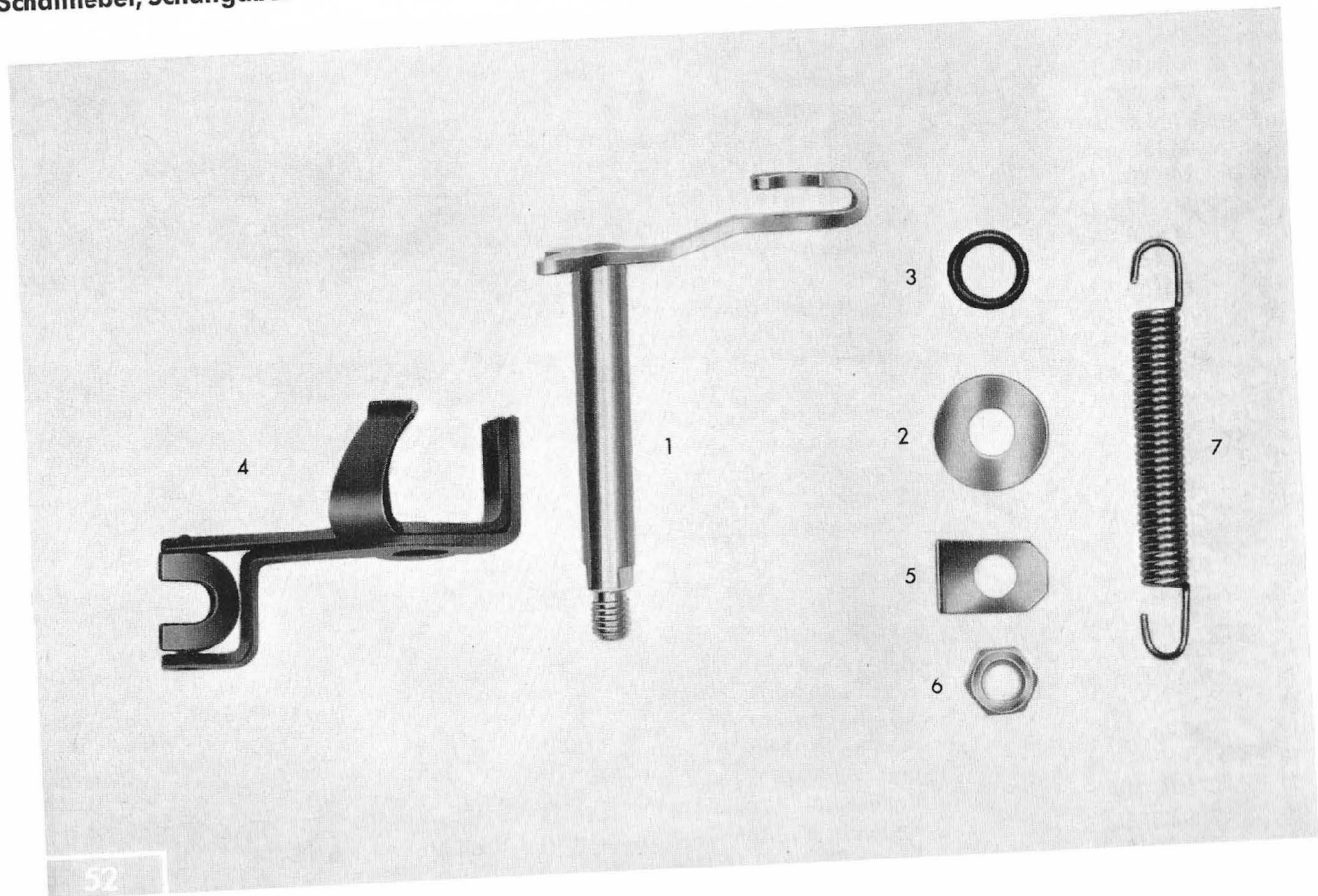


Bild-Nr.	Bestell-Nr.	Benennung	267-020	276-010	276-44 L0
1	267-05.649	Schalthebel kpl. Abbildung ist mit Teil nicht ganz identisch	1		
1	276-05.621	Schalthebel kpl.		1	
2	265-05.156	Scheibe 0,5 mm dick	1	1	
3	265-05.252	Rundschnurring	1	1	
4	265-05.613	Schaltgabel kpl. Abbildung ist mit Teil nicht ganz identisch	1		
4	276-05.618	Schaltgabel kpl.			1
5	265-05.184	Sicherungsblech	1	1	
6	DIN 934 M 7	Sechskantmutter	1	1	
7	265-05.118	Zugfeder	1		
7	517-17.103	Zugfeder			1

# Kickstarterwelle, Starternabe

für 267 bis Motor-Nr. 8 003 083  
für 276 bis Motor-Nr. 8 501 595

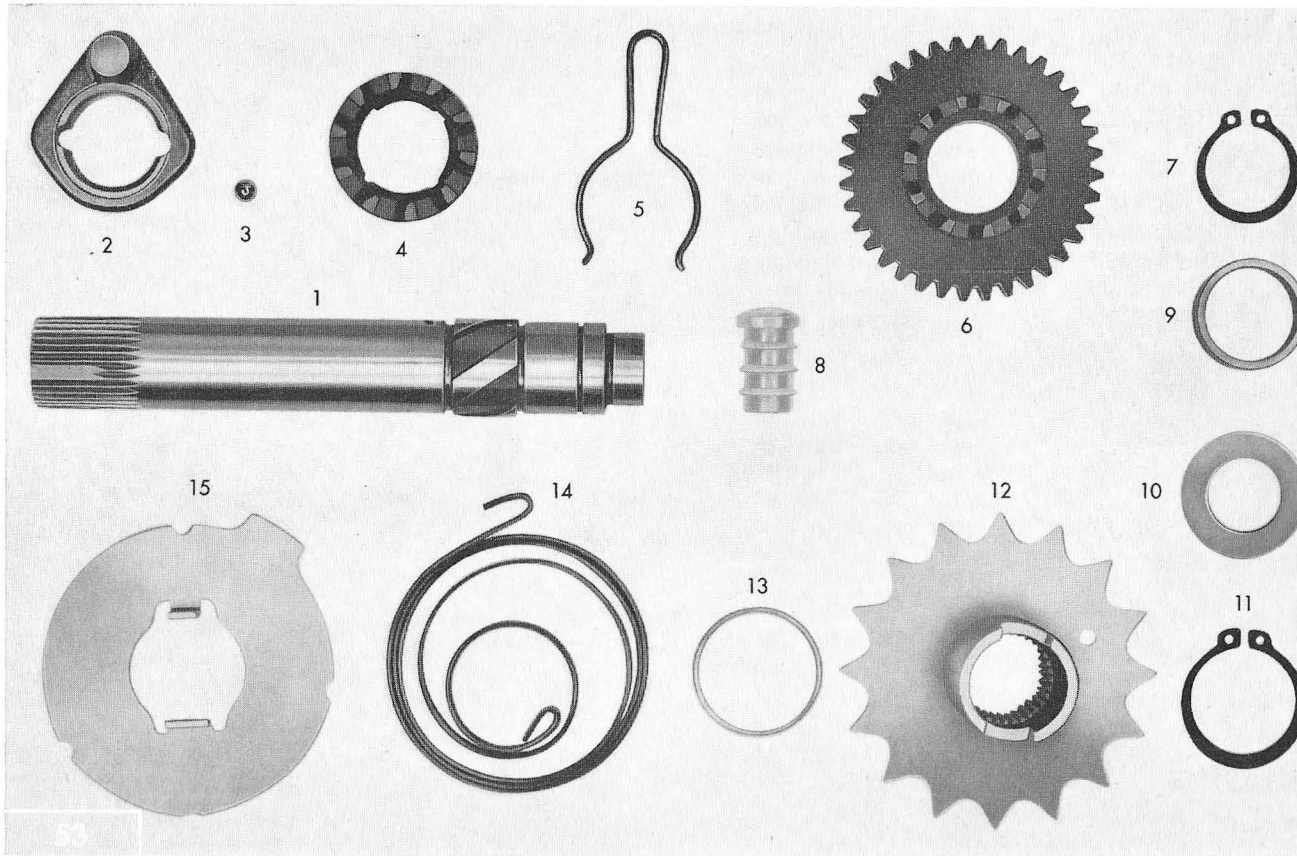


Bild-Nr.	Bestell-Nr.	Benennung	267-020	276-010	276-44 L0
1	267-05.307	Kickstarterwelle	1		
1	276-05.164	Kickstarterwelle		1	1
2	267-05.332	Starteranschlag	1	1	1
3	DIN 5401 5 $\phi$	Kugel	2	2	2
4	267-05.333	Mitnehmer	1	1	1
5	267-05.334	Bremsfeder	1	1	1
6	267-05.301	Starterrad 35 Zähne	1		
6	276-05.166	Starterrad 36 Zähne		1	1
—	267-05.312	Distanzscheibe 20,2 x 28 x 1,0 mm		1	1
7	DIN 471 20 x 1,2	Sicherungsring	1	1	1
8	—	Nicht mehr lieferbar	—	—	—
9	—	Nicht mehr lieferbar	—	—	—
10	267-05.310	Scheibe 20,2 x 28 x 0,1 mm	var.	var.	var.
10	278-01.129	Scheibe 20,2 x 28 x 0,2 mm	var.	var.	var.
10	278-01.130	Scheibe 20,2 x 28 x 0,5 mm	var.	var.	var.
10	267-05.312	Scheibe 20,2 x 28 x 1,0 mm	var.	var.	var.
10	267-05.311	Scheibe 20,2 x 28 x 1,5 mm	var.	var.	var.
10	265-05.241	Scheibe 16,2 x 28 x 1,5 mm	1	var.	var.
10	265-05.242	Scheibe 16,2 x 28 x 0,5 mm		var.	var.
10	265-05.243	Scheibe 16,2 x 28 x 0,2 mm		var.	var.
10	265-05.244	Scheibe 16,2 x 28 x 0,1 mm		var.	var.
11	DIN 471 26 x 1,2	Sicherungsring	2	2	2
12	267-05.640	Starternabe mit Kettenrad	1	1	1
13	—	Nicht mehr lieferbar	—	—	—
14	267-05.328	Starterfeder	1	1	1
15	267-05.331	Abdeckblech	1	1	1

# Kickstarterwelle, Starternabe

für 267 ab Motor-Nr. 8 003 084  
für 276 ab Motor-Nr. 8 501 596

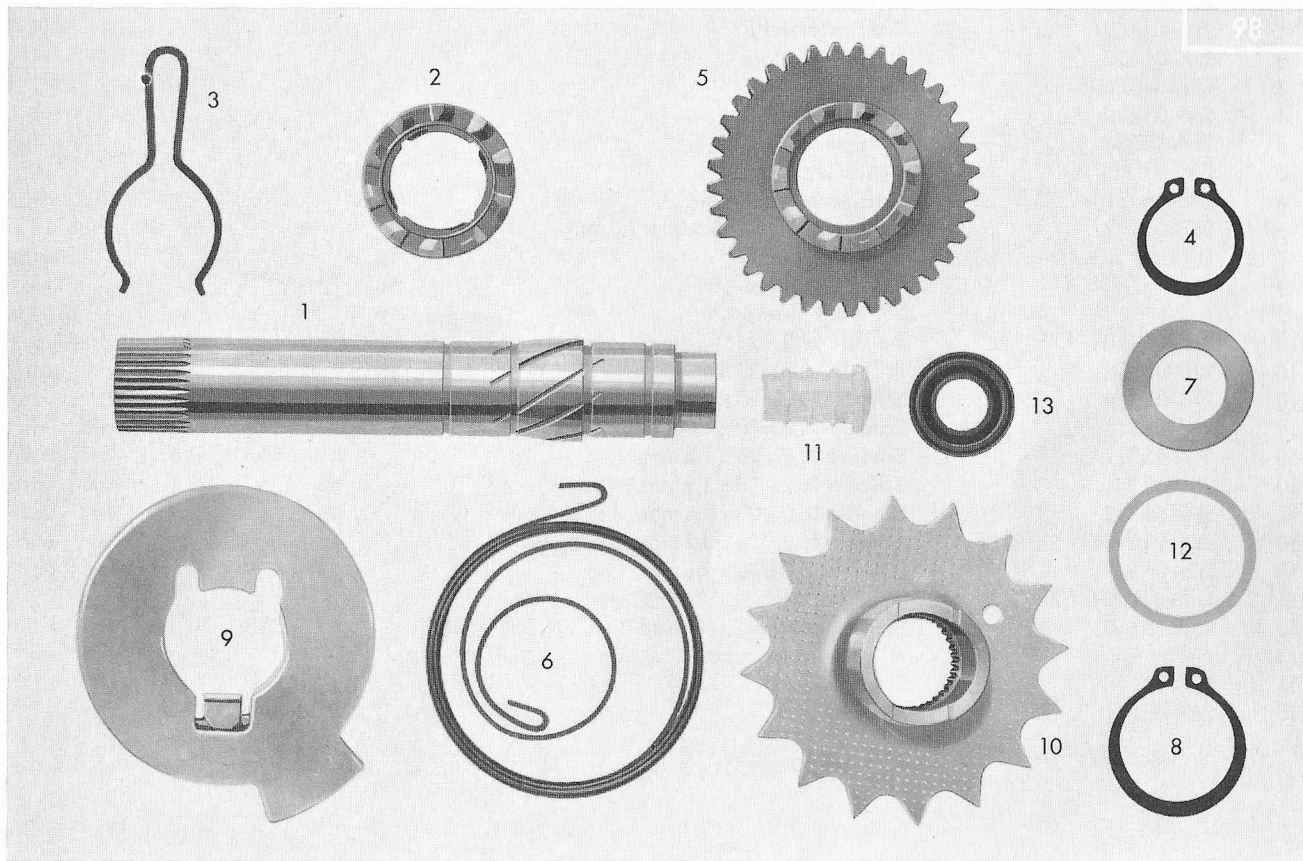


Bild-Nr.	Bestell-Nr.	Benennung		267-020	276-010	276-44 L0
1	267-05.348	Kickstarterwelle	bis Motor-Nr. 8 015 634	1		
1	265-05.128	Kickstarterwelle	ab Motor-Nr. 8 015 635	1		
1	276-05.274	Kickstarterwelle	bis Motor-Nr. 8 509 663		1	1
1	276-05.319	Kickstarterwelle	ab Motor-Nr. 8 509 664		1	1
2	267-05.333	Mitnehmer	bis Motor-Nr. 8 008 351	1		
2	267-05.333	Mitnehmer	bis Motor-Nr. 8 506 364		1	1
2+3	267-05.910	Mitnehmer kpl.	ab Motor-Nr. 8 008 352	1		
2+3	267-05.910	Mitnehmer kpl.	ab Motor-Nr. 8 506 365		1	1
3	267-05.334	Bremsfeder		1	1	1
—	265-05.257	Scheibe 22,1 x 32 x 0,3 mm		var.	var.	var.
—	265-05.255	Scheibe 22,1 x 32 x 0,2 mm		var.	var.	var.
4	DIN 471 20 x 1,2	Sicherungsring		2	2	2
4	DIN 471 20 x 1,2	Sicherungsring	bis-Motor-Nr. 8 015 634	1		
4	DIN 471 20 x 1,2	Sicherungsring	bis Motor-Nr. 8 509 663		1	1
4	DIN 471 20 x 1,75	Sicherungsring	ab Motor-Nr. 8 015 635	1		
4	DIN 471 20 x 1,75	Sicherungsring	ab Motor-Nr. 8 509 664		1	1
5	267-05.301	Starterrad 35 Zähne	bis Motor-Nr. 8 008 351	1		
5	267-05.357	Starterrad 35 Zähne	ab Motor-Nr. 8 008 352	1		
5	267-05.176	Starterrad 35 Zähne	ab Motor-Nr. 8 015 635	1		
5	276-05.166	Starterrad 36 Zähne	bis Motor-Nr. 8 506 364		1	1
5	276-05.281	Starterrad 36 Zähne	ab Motor-Nr. 8 506 365		1	1
6	267-05.328	Starterfeder		1	1	1
7	265-05.203	Stützscheibe 20 x 28 x 2,0 mm	ab Motor-Nr. 8 015 635	1		
			ab Motor-Nr. 8 509 664		1	1

Kickstarterwelle, Starternabe

für 267 ab Motor-Nr. 8 003 084  
für 276 ab Motor-Nr. 8 501 596

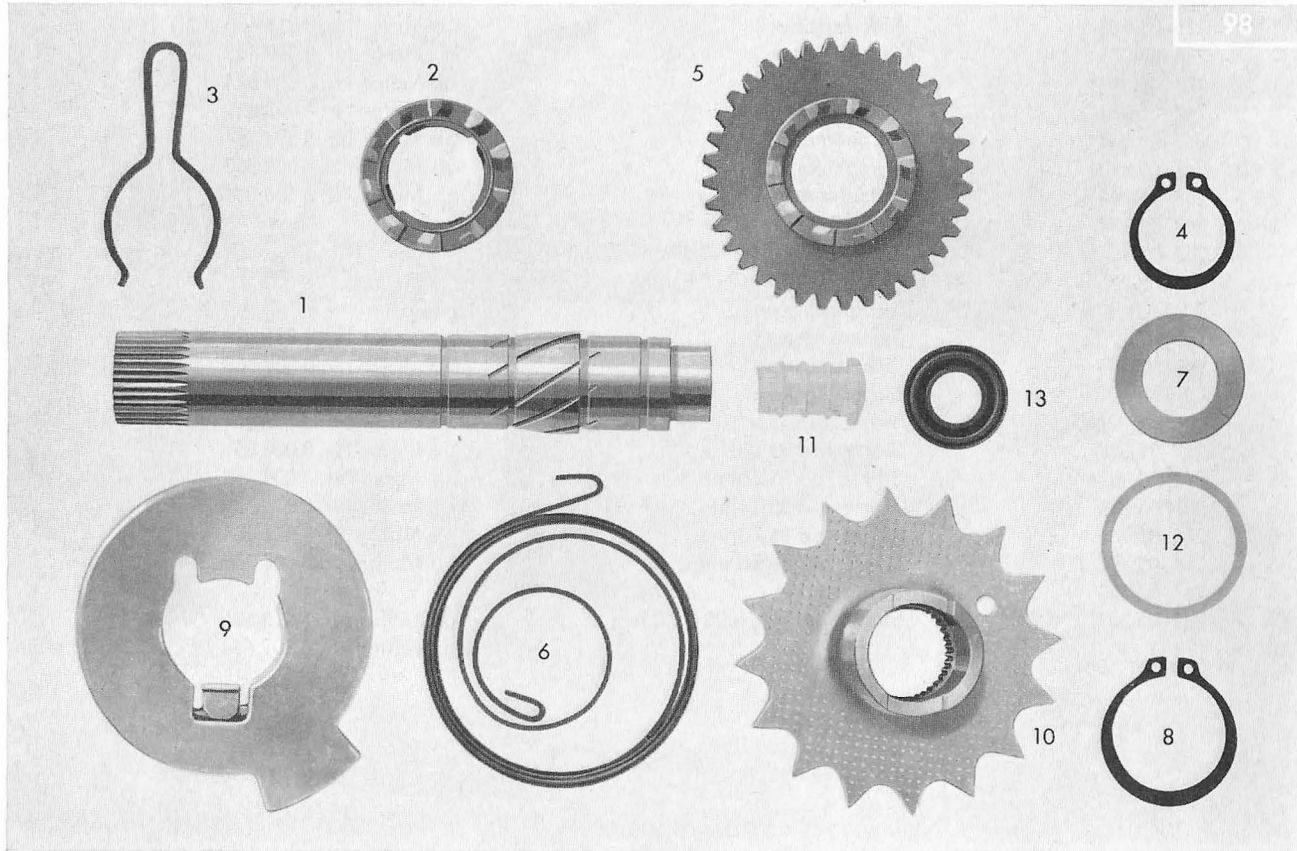




Bild-Nr.	Bestell-Nr.	Benennung	267-020	276-010	276-44 L0
7	267-05.310	Scheibe 20,2 x 28 x 0,1 mm	var.	var.	var.
7	278-05.129	Scheibe 20,2 x 28 x 0,2 mm	var.	var.	var.
7	278-05.130	Scheibe 20,2 x 28 x 0,5 mm	1	var.	var.
7	267-05.312	Scheibe 20,2 x 28 x 1,0 mm für Gehäuse links	1	1	1
—	265-05.242	Scheibe 16,2 x 28 x 0,5 mm für Gehäuse rechts	1		
—	265-05.245	Scheibe 16,2 x 28 x 1,0 mm für Gehäuse rechts		1	1
8	DIN 471 26 x 1,2	Sicherungsring	2	2	2
9	267-05.647	Abdeckblech	1	1	1
10	267-05.648	Starternabe mit Kettenrad	1	1	
10	267-05.650	Starternabe mit Kettenrad			1
11	—	Nicht mehr lieferbar	—	—	—
12	267-05.343	Scheibe 26,2 x 31 x 0,88 mm	var.	var.	var.
12	267-05.339	Scheibe 26,2 x 31 x 0,5 mm	var.	var.	var.
13	267-05.340	Wellendichtring			1
—	DIN 443 20	Verschlußdeckel	1		

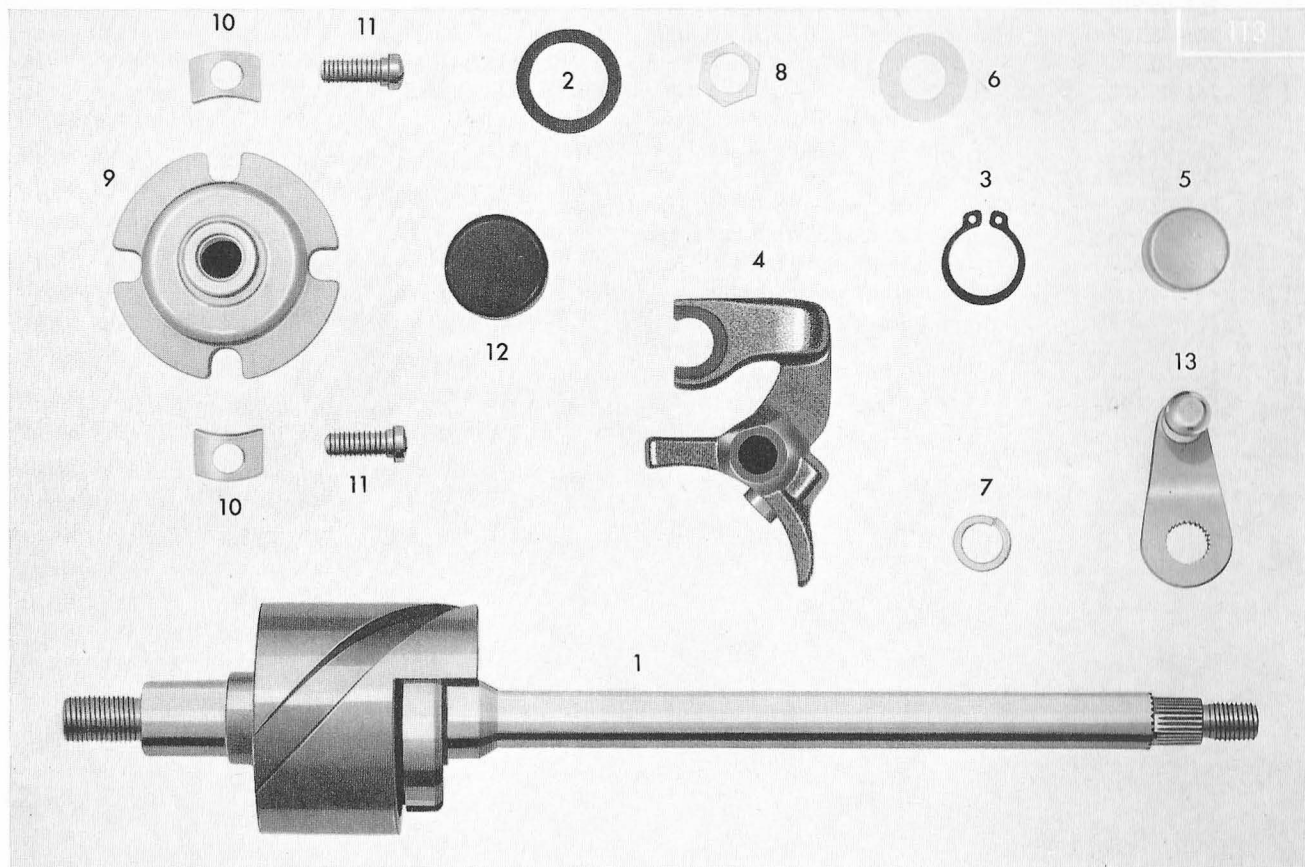


Bild-Nr.	Bestell-Nr.	Benennung	267-020	276-010	276-44 L0
1	276-05.781	Fußschaltwelle kpl.			1
—	267-05.125	Arretierbolzen			1
—	267-05.126	Druckfeder			1
—	DIN 660 2,6 x 6	Halbrundniet			1
—	267-05.586	Schaltklinke			2
—	267-05.585	Druckfeder			1
—	267-05.160	Rückholfeder			1
2	267-05.244	Scheibe 16,2 x 22,8 x 0,1 mm			var.
3	DIN 471 16 x 1	Sicherungsring			1
4	267-05.633	Schaltschieber			1
5	267-05.107	Schutzkappe			1
6	267-05.152	Buchse			1
7	DIN 7980 B 8	Federring			1
8	DIN 936 M 8 x 1	Sechskantmutter			1
9	267-05.112	Einstellglocke			1
10	267-05.113	Unterlegplättchen			2
11	DIN 920 M 6 x 15	Linsenschraube			2
12	267-05.130	Gummikappe			1
13	267-05.652	Hebel mit Kugelzapfen B 10			1

201

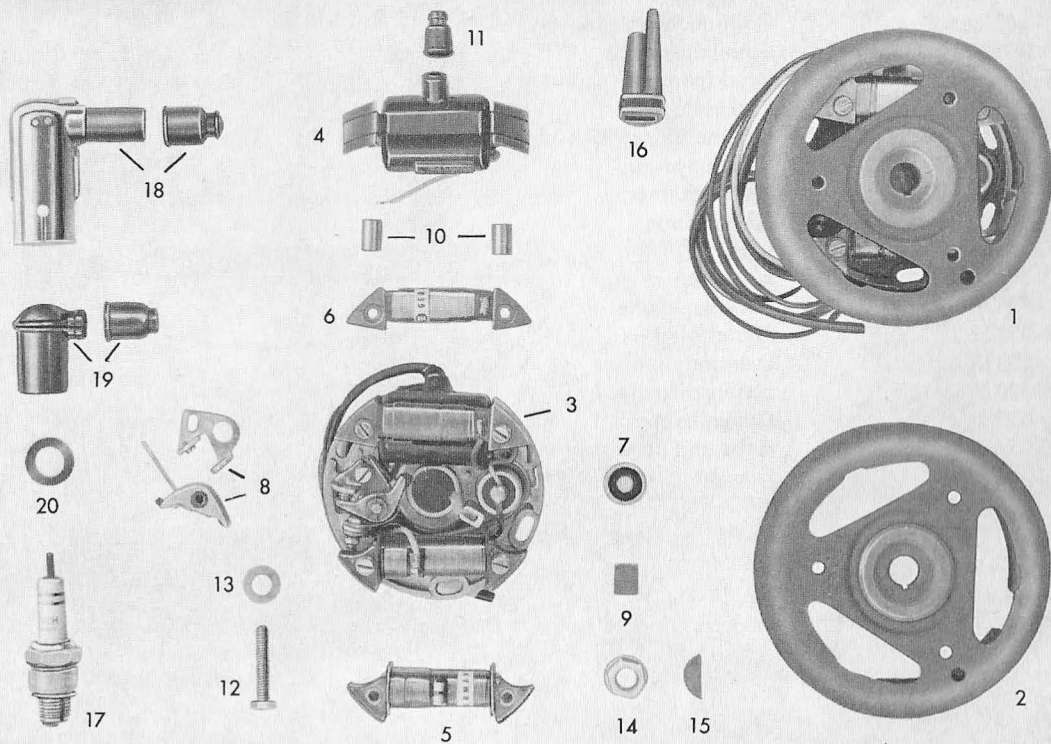


Bild-Nr.	Bestell-Nr.	Benennung		267-020	276-010	276-44 L0
—	265-07.924	Zündmagnet kpl. 24 W mit Lüfterrad	bis Motor-Nr. 8 011 358	1		
1	265-07.701	Zündmagnet kpl. 24 W ohne Lüfterrad	ab Motor-Nr. 8 011 359	1		
—	265-07.925	Schwungrad mit Lüfterrad	bis Motor-Nr. 8 011 358	1		
2	265-07.915	Schwungrad ohne Lüfterrad	ab Motor-Nr. 8 011 359	1		
3	265-07.928	Ankerplatte kpl.		1		
4	265-07.909	Zündspule		1		
5	265-07.926	Lichtspule		1		
6	265-07.910	Bremslichtspule		1		
7	266-07.903	Kondensator		1		
8	265-07.930	Kontaktsatz		1		
9	267-07.919	Schmierdocht		2		
10	—	Nicht mehr lieferbar		—		
11	285-07.144	Gummikappe		1		
12	DIN 84 AM 4 x 16	Zylinderschraube		2		
13	DIN 125 A 4,3	Scheibe		2		
—	DIN 125 A 10,5	Scheibe		1		
14	DIN 934 M 10 x 1	Sechskantmutter		1		
15	DIN 6888 3 x 3,7	Scheibenfeder		1		
16	265-07.100	Kabeltülle		1		
17	265-07.106	Zündkerze W 175		1		
18	247-07.701	Entstörstecker		1		
19	—	Nicht für diesen Typ		—		
20	—	Nicht für diesen Typ		—		

187

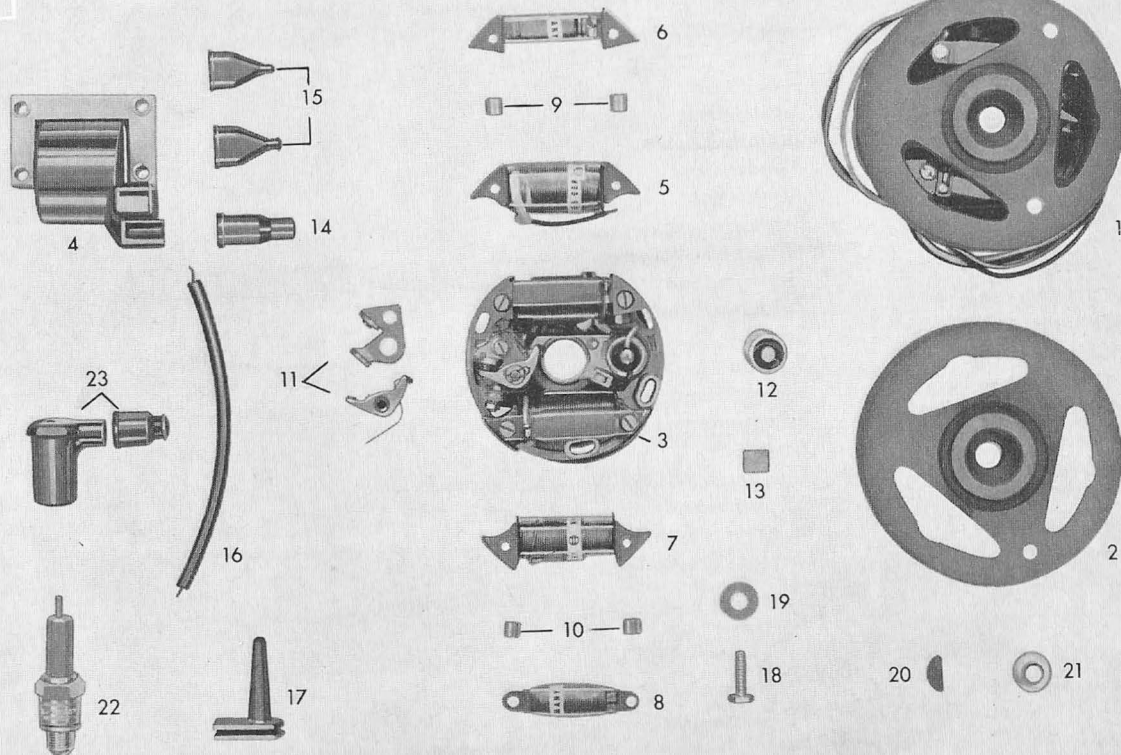


Bild-Nr.	Bestell-Nr.	Benennung		267-020	276-010	276-44 L0
—	276-07.915	Zündmagnet mit Lüfterrad 34 W	bis Motor-Nr. 8 507 379		1	1
—	276-07.916	Schwungrad mit Lüfterrad	bis Motor-Nr. 8 507 379		1	1
1	276-07.711	Zündmagnet kpl. 34 W	bis Motor-Nr. 8 508 369		1	1
1	283-07.701	Zündmagnet kpl. 34 W (f. Sekundärspule)	ab Motor-Nr. 8 508 370			1
2	276-07.913	Schwungrad allein	bis Motor-Nr. 8 508 369		1	1
2	283-07.900	Schwungrad allein	ab Motor-Nr. 8 508 370			1
3	276-07.900	Ankerplatte kpl.	bis Motor-Nr. 8 508 369		1	1
3	283-07.901	Ankerplatte kpl.	ab Motor-Nr. 8 508 370			1
—	276-07.901	Zündspule	bis Motor-Nr. 8 508 369		1	1
4	283-07.702	Zündspule sekundär	ab Motor-Nr. 8 508 370			1
5	276-07.907	Generatoranker	ab Motor-Nr. 8 508 370			1
6	276-07.908	Bremslichtspule 5 W	ab Motor-Nr. 8 508 370			1
—	276-07.903	Lichtspule	bis Motor-Nr. 8 508 369		1	1
7	283-07.902	Lichtspule	ab Motor-Nr. 8 508 370			1
—	276-07.902	Schnarrensple	bis Motor-Nr. 8 508 369		1	1
8	283-07.903	Schlußlichtspule	ab Motor-Nr. 8 508 370			1
9	283-07.904	Distanzbuchse				2
10	276-07.909	Distanzbuchse				2
11	276-07.917	Kontaktsatz			1	1
12	277-07.909	Kondensator			1	1
13	265-07.919	Schmierdocht			1	1
14	282-07.101	Schutzkappe	ab Motor-Nr. 8 508 370			1
15	517-16.108	Schutzkappe	ab Motor-Nr. 8 508 370			2
16	276-07.116	Zündkabel			1	1
17	276-07.101	Kabeltülle	bis Motor-Nr. 8 508 369		1	1
17	283-07.100	Kabeltülle	ab Motor-Nr. 8 508 370			1
18	DIN 84 AM 4 x 16	Zylinderschraube			2	2
19	DIN 125 A 4,3	Scheibe			2	2
20	DIN 6888 3 x 3,7	Scheibenfeder			1	1
21	DIN 934 M 10 x 1	Sechskantmutter			1	1
22	276-07.106	Zündkerze W 240			1	1
23	247-07.701	Entstörstecker 5 mm $\phi$	bis Motor-Nr. 8 508 369		1	1
23	265-07.900	Entstörstecker 7 mm $\phi$	ab Motor-Nr. 8 508 370			1

# Auspuff

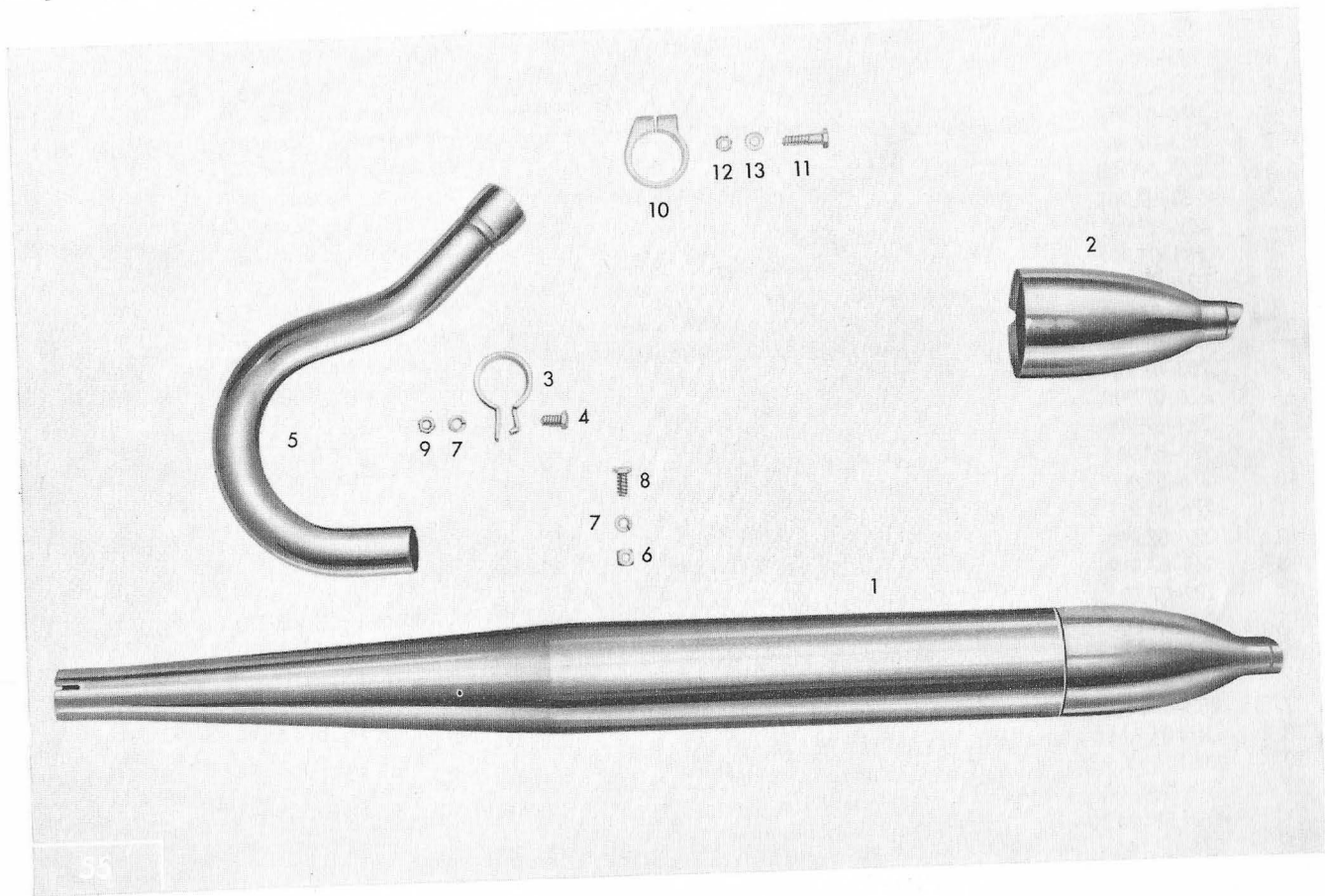




Bild-Nr.	Bestell-Nr.	Benennung		561-003	561-004	561-06 LO
1	428-22.702	Auspufftopf $\phi$ 60 x 537	bis Fahrgest.-Nr. 7 019 095	1		
1	561-22.706	Auspufftopf $\phi$ 60 x 537	ab Fahrgest.-Nr. 7 019 096	1		
—	517-22.726	Auspufftopf $\phi$ 60 x 688	ab Fahrgest.-Nr. 7 024 622	1		
1	561-22.704	Auspufftopf $\phi$ 70 x 779	bis Fahrgest.-Nr. 7 018 471		1	1
1	561-22.710	Auspufftopf $\phi$ 70 x 790	ab Fahrgest.-Nr. 7 018 472			1
—	429-22.900	Dämpfereinsatz $\phi$ 60	bis Fahrgest.-Nr. 7 024 621	1		
—	517-22.901	Pfeifeneinsatz $\phi$ 60	ab Fahrgest.-Nr. 7 024 622	1		
—	435-22.900	Dämpfereinsatz $\phi$ 70	bis Fahrgest.-Nr. 7 025 361		1	1
—	561-22.900	Pfeifeneinsatz $\phi$ 70	ab Fahrgest.-Nr. 7 025 362			1
2	429-22.601	Auspuffkappe $\phi$ 60	bis Fahrgest.-Nr. 7 024 621	1		
2	436-22.603	Auspuffkappe $\phi$ 70	bis Fahrgest.-Nr. 7 025 361		1	1
—	517-22.906	Käfig	ab Fahrgest.-Nr. 7 024 622	1		
—	DIN 7976 B 6,3 x 16	Sechskantblechschraube	ab Fahrgest.-Nr. 7 024 622	1		
—	DIN 7971 B 4,2 x 9,5	Zylinderblechschraube	ab Fahrgest.-Nr. 7 018 472			1
3	423-22.106	Rohrschelle		1		
3	436-22.106	Rohrschelle			1	1
4	DIN 933 M 6 x 20	Sechskantschraube		1	1	1
5	561-22.111	Auspuffrohr $\phi$ 26 mm	bis Fahrgest.-Nr. 7 004 563	1		
5	561-22.115	Auspuffrohr $\phi$ 26 mm	ab Fahrgest.-Nr. 7 004 564	1		
5	561-22.119	Auspuffrohr $\phi$ 24 mm	ab Fahrgest.-Nr. 7 024 622	1		
5	561-22.112	Auspuffrohr $\phi$ 30 mm			1	1
6	DIN 557 M 6	Vierkantmutter	bis Fahrgest.-Nr. 7 019 095	2	2	2
7	DIN 127 B 6	Federring		3	3	3
8	DIN 933 M 6 x 30	Sechskantschraube	bis Fahrgest.-Nr. 7 019 095	2		
8	DIN 933 M 6 x 12	Sechskantschraube	bis Fahrgest.-Nr. 7 018 471		2	2
—	561-22.110	Abstandsrohr $\phi$ 7 x 17 mm lang	bis Fahrgest.-Nr. 7 019 095	1		
9	DIN 934 M 6	Sechskantmutter		1	1	1
10	441-22.104	Klemmring $\phi$ 34 mm		1	1	1
11	DIN 933 M 6 x 35	Sechskantschraube		1	1	1
12	DIN 6797 A 6,4	Zahnscheibe		1	1	1
13	DIN 125 A 6,4	Scheibe		1	1	1
—	561-22.116	Auspuffschelle $\phi$ 60	ab Fahrgest.-Nr. 7 019 096	1		
—	517-22.102	Auspuffschelle $\phi$ 70	ab Fahrgest.-Nr. 7 018 472			1

# Rahmen, Stützständer

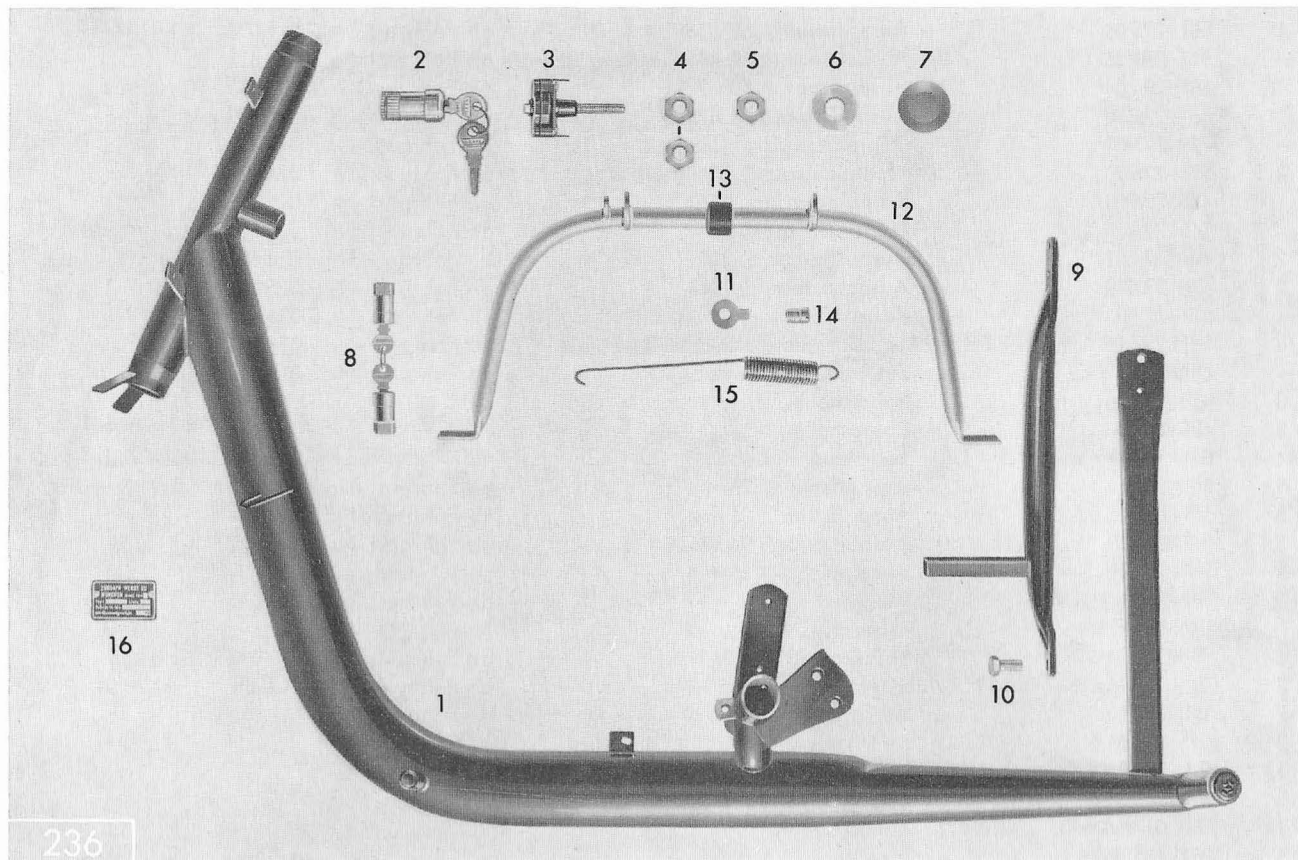


Bild-Nr.	Bestell-Nr.	Benennung	561-003	561-004	561-06 L0
1—7	561-10.901	Rahmen	1	1	1
2	423-13.635	Lenkerschloß	1	1	1
3	517-16.113	Bremslichtdruckschalter	1	1	1
4	DIN 934 M 6	Sechskantmutter	2	2	2
5	517-14.138	Sicherungsmutter M 10 x 1	1	1	1
6	561-17.102	Scheibe 10,5 x 26 x 3,0 mm	1	1	1
7	1126 z 2	Stützpilz	1	1	1
8	561-10.701	Schloßsatz (für Lenker und Sitzbank)	1	1	1
9	561-10.624	Rahmenstrebe links	1	1	1
10	DIN 933 M 10 x 25	Sechskantschraube	1	1	1
11	DIN 93 10,5	Sicherungsblech	1	1	1
12	561-10.708	Stützständer	1	1	1
13	561-10.100	Anschlaggummi	1	1	1
14	DIN 427 M 12 x 22	Schaftschraube	1	1	1
15	561-10.255	Zugfeder	1	1	1
16	435-10.900	Typschild (Fahrgestell-Nr. angeben!)	1	1	1
—	DIN 1476 2 x 5	Halbrundkerbnagel	2	2	2

# Vorderradgabel, Lenkung, Scheinwerfergehäuse

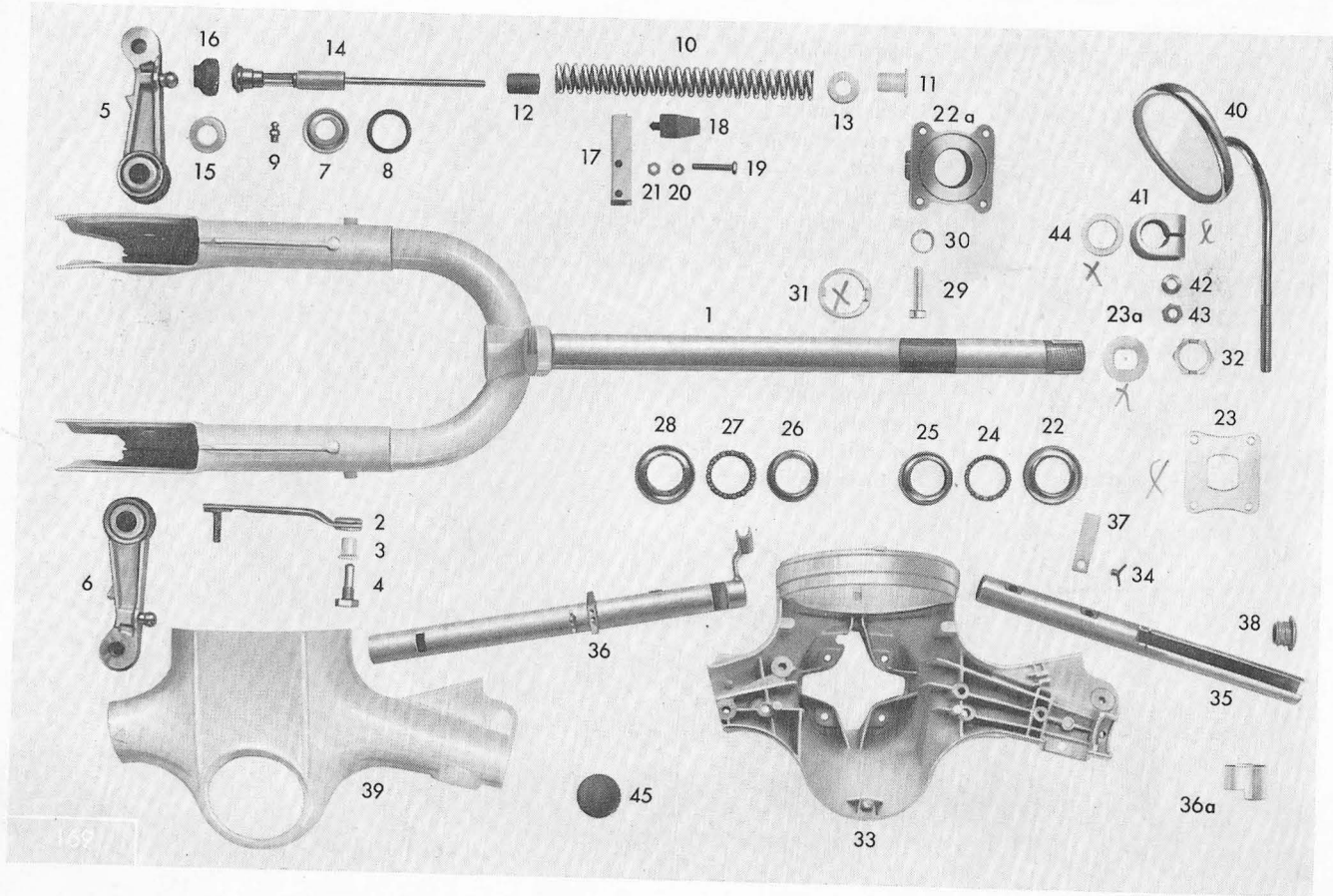


Bild-Nr.	Bestell-Nr.	Benennung	561-003	561-004	561-06 L0
—	561-12.900 <b>Farbe</b>	Vorderradgabel kpl.	1	1	1
1	561-12.901 <b>Farbe</b>	Vorderradgabel allein	1	1	1
2	561-12.614	Hebel	1	1	1
—	561-12.902	Hebel	1	1	1
—	561-12.166	Buchse 10 x 16 x 16 mm	1	1	1
3	561-12.159	Bundbuchse	1	1	1
4	561-15.900	Lagerschraube mit Scheibe u. Splint	1	1	1
—	561-15.187	Lagerschraube, Bundlänge 16,1 mm	1	1	1
5	433-12.710	Schwinghebel rechts	1	1	1
6	433-12.712	Schwinghebel links	1	1	1
7	432-12.362	Teller	4	4	4
8	405-12.363	O-Ring 28 x 2,5	4	4	4
—	428-12.107	Sechskantschraube	2	2	2
—	DIN 137 B 10	Federscheibe	2	2	2
—	DIN 936 M 10 x 1	Sechskantmutter	2	2	2
9	DIN 71412 AM 6	Kegeikopf-Schmiernippel	2	2	2
10	561-12.112	Druckfeder	2	2	2
11	561-12.132	Gleitstück	2	2	2
12	432-12.344	Gummipuffer	2	2	2
13	561-12.123	Scheibe	2	2	2
14	561-12.606	Federlager	2	2	2
15	265-05.242	Distanzscheibe	2	2	2
16	432-12.352	Manschette	2	2	2
17	561-12.701	Pufferträger	2	2	2
18	432-12.359	Gummipuffer	2	2	2
19	DIN 933 M 5 x 40	Sechskantschraube	4	4	4
20	DIN 127 B 5	Federring	4	4	4
21	DIN 934 M 5	Sechskantmutter	4	4	4
—	561-13.701	Lenkungs-lager-Satz	1	1	1
—	561-13.704	Lenkungs-lager-Satz	1	1	1
22	561-13.103	Lauf-ring oben	1	1	1
—	561-13.109	Stellring oben	1	1	1
22a	561-13.102	Tragflansch	1	1	1

# Vorderradgabel, Lenkung, Scheinwerfergehäuse

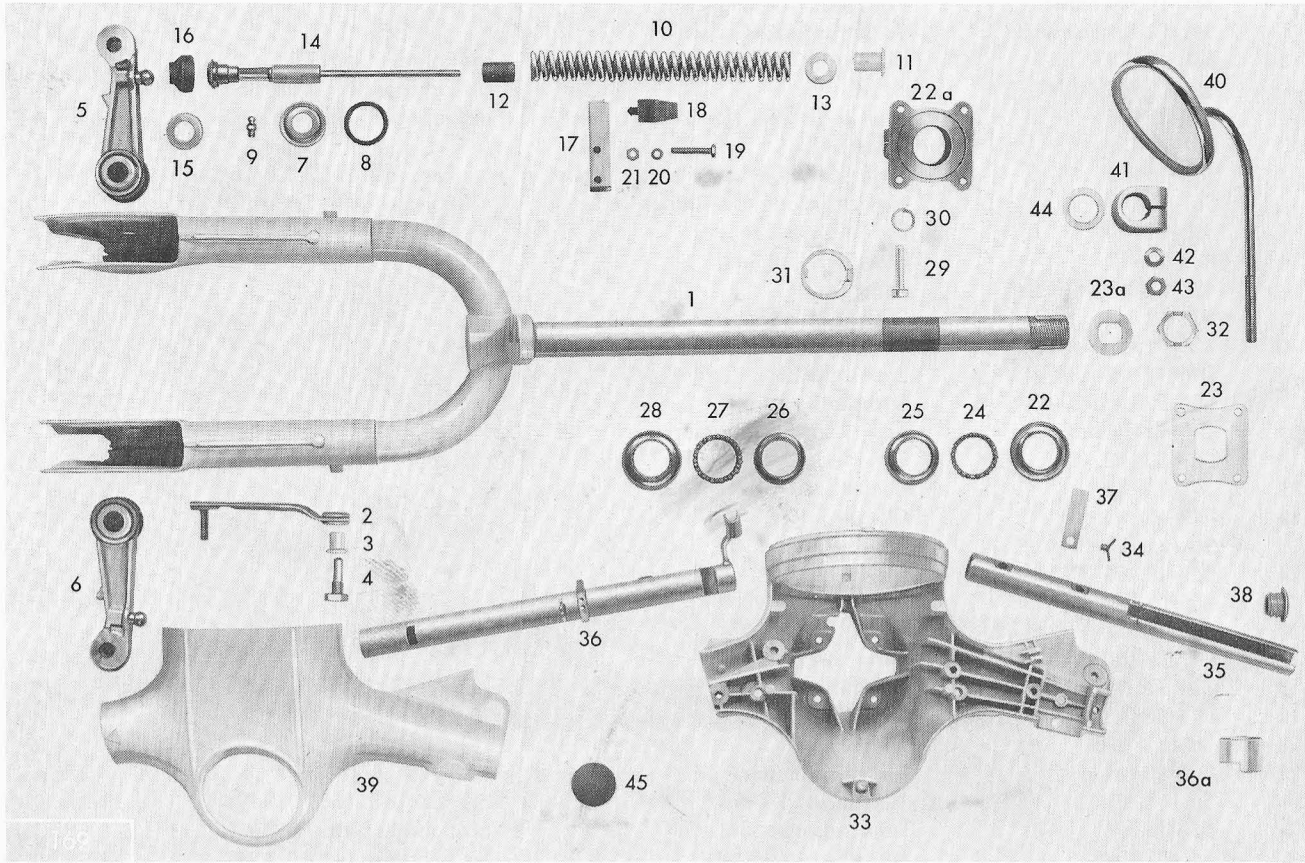


Bild-Nr.	Bestell-Nr.	Benennung		561-003	561-004	561-06 LO
23	561-13.105	Tragplatte	ab Fahrgest.-Nr. 7 013 992	1	1	1
23a	561-13.110	Scheibe	ab Fahrgest.-Nr. 7 013 992	1	1	1
24	M 1421 z 57	Käfigring oben		1	1	1
25	400-13.100	Lagerschale oben		1	1	1
26	423-13.105	Lauftring unten		1	1	1
27	423-13.157	Käfigring unten		1	1	1
28	423-13.160	Lagerschale unten		1	1	1
29	DIN 6912 M 8 x 25	Zylinderschraube	bis Fahrgest.-Nr. 7 013 991	1	1	1
30	DIN 127 B 8	Federring	bis Fahrgest.-Nr. 7 013 991	1	1	1
31	561-13.121	Scheibe	bis Fahrgest.-Nr. 7 013 991	1	1	1
32	432-13.111	Sechskantmutter	bis Fahrgest.-Nr. 7 013 991	1	1	1
—	561-13.106	Sechskantmutter	ab Fahrgest.-Nr. 7 013 992	1	1	1
33	561-13.607 <b>Farbe</b>	Scheinwerfergehäuse-Unterteil		1	1	1
34	561-13.603	Bremsfeder		1	1	1
35	561-13.124	Lenkerrohr rechts		1	1	1
36	561-17.902	Lenkerrohr mit Schaltrohr links	bis Fahrgest.-Nr. 7 009 976	1	1	
—	561-17.651	Lenkerrohr links	ab Fahrgest.-Nr. 7 009 977	1	1	
36a	561-13.112	Einstellring		1	1	1
—	561-13.113	Zylinderschraube		1	1	1
—	DIN 931 M 6 x 35	Sechskantschraube		2	2	2
37	561-13.135	Halteblech für Bremszug		1	1	1
38	561-13.130	Verschlußkappe		1	1	1
39	561-13.608 <b>Farbe</b>	Scheinwerfergehäuse-Oberteil		1	1	1
—	DIN 933 M 6 x 12	Sechskantschraube		4	4	4
—	DIN 934 M 6	Sechskantmutter		2	2	2
40	512-21.701	Rückblickspiegel kpl.		1	1	1
—	517-21.900	Spiegelglas		1	1	1
41	512-21.100	Klemmstück		1	1	1
42	DIN 137 B 8	Federscheibe		1	1	1
43	DIN 934 M 8	Sechskantmutter		2	2	2
44	561-21.146	Anlaufscheibe		1	1	1
45	561-13.137	Kappe			1	1

# Hinterradschwinge, Kickstarter, Kettenkasten, Federbein

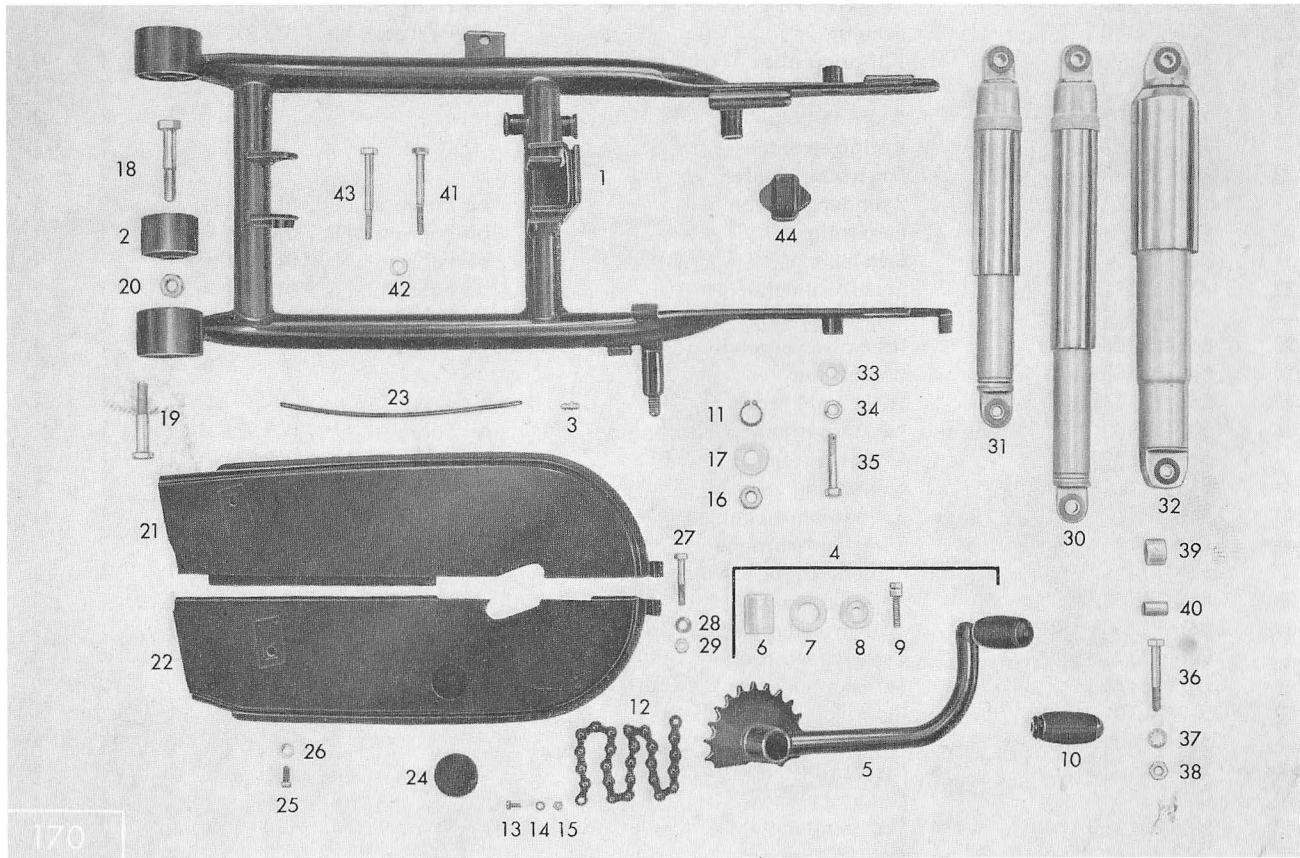
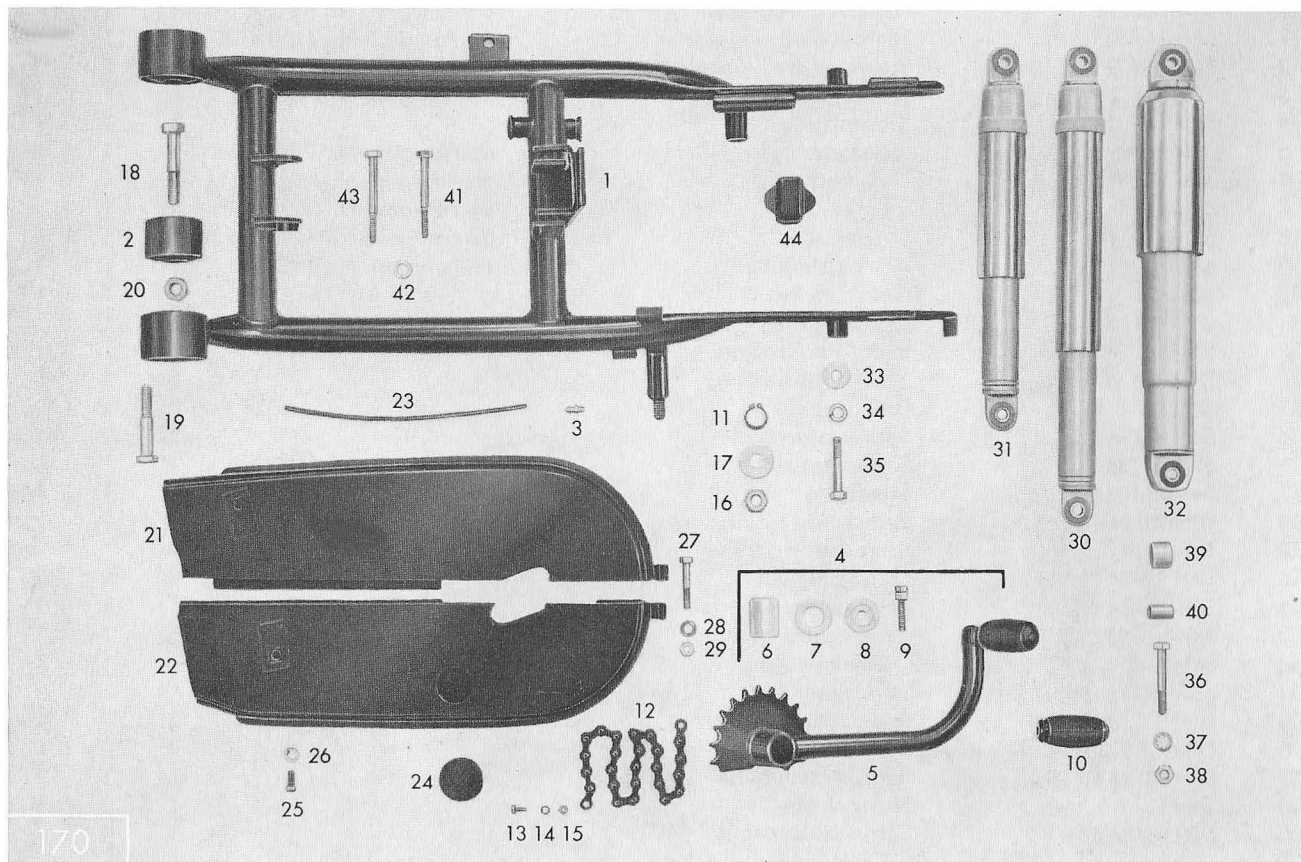




Bild-Nr.	Bestell-Nr.	Benennung		561-003	561-004	561-0610
—	561-14.721	Hinterradschwinge	bis Fahrgest.-Nr. 7 018 471	1	1	1
1	561-14.730	Hinterradschwinge	ab Fahrgest.-Nr. 7 018 472	1	1	1
2	561-10.619	Schwingmetall-Ringelement		2	2	2
3	DIN 71412 AM 6	Schmiernippel	bis Fahrgest.-Nr. 7 018 471	1	1	1
4	561-14.901	Kickstarter		1	1	1
5	561-14.902	Kickstarter	ab Fahrgest.-Nr. 7 020 176	1	1	1
6	561-17.286	Lagerbuchse	ab Fahrgest.-Nr. 7 020 176	1	1	1
7	561-17.101	Scheibe	ab Fahrgest.-Nr. 7 020 176	1	1	1
8	561-10.211	Scheibe	bis Fahrgest.-Nr. 7 020 175	1	1	1
9	561-10.707	Einstellschraube	bis Fahrgest.-Nr. 7 020 175	1	1	1
10	616 z 25	Gummimuffe		1	1	1
11	DIN 471 16 x 1	Sicherungsring		1	1	1
12	561-14.324	Einfach-Rollenkette		1	1	1
13	DIN 933 M 4 x 12	Sechskantschraube		2	2	2
14	DIN 127 B 4	Federring		2	2	2
15	DIN 934 M 4	Sechskantmutter		2	2	2
16	517-14.138	Sicherungsmutter M 10 x 1	ab Fahrgest.-Nr. 7 020 176	1	1	1
17	561-17.102	Scheibe	ab Fahrgest.-Nr. 7 020 176	1	1	1
18	DIN 931 M 10 x 55	Sechskantschraube		2	2	1
19	561-14.142	Schraube				1
20	DIN 934 M 10	Sechskantmutter		2	2	2
21	561-14.654	Kettenschutz-Oberteil		1	1	1
22	561-14.655	Kettenschutz-Unterteil		1	1	1
23	561-14.350	Gummieinlage		1	1	1
24	432-14.117	Verschlußgummi		1	1	1
25	DIN 933 M 6 x 12	Sechskantschraube		2	2	2
26	DIN 127 B 6	Federring		2	2	2
27	DIN 931 M 6 x 35	Sechskantschraube		1	1	1
28	DIN 137 B 6	Federscheibe		1	1	1
29	DIN 934 M 6	Sechskantmutter		1	1	1

# Hinterradschwinge, Kickstarter, Kettenkasten, Federbein



170

Bild-Nr.	Bestell-Nr.	Benennung		561-003	561-004	561-06 L0
30	433-14.706	Federbein	bis Fahrgest.-Nr. 7 004 563	2	2	2
31	433-14.707	Dämpferbein	bis Fahrgest.-Nr. 7 004 563	2	2	2
32	515-14.713	Federbein kpl.	ab Fahrgest.-Nr. 7 004 564	2	2	2
32	561-14.720	Federbein kpl.	ab Fahrgest.-Nr. 7 023 858	2	2	2
32	561-14.731	Federbein kpl.	ab Fahrgest.-Nr. 7 030 804	2	2	2
—	515-14.625	Stoßdämpfer	ab Fahrgest.-Nr. 7 004 564	2	2	2
33	422-14.183	Scheibe		8	8	8
34	DIN 127 B 8	Federring		2	2	2
35	DIN 931 M 8 x 42/22	Sechskantschraube		2	2	2
36	DIN 931 M 8 x 50	Sechskantschraube		2	2	2
37	DIN 6797 J 8,2	Zahnscheibe		2	2	2
38	DIN 934 M 8	Sechskantmutter		2	2	2
39	433-14.129	Buchse		4	4	4
40	433-14.141	Buchse		4	4	4
41	DIN 931 M 8 x 60	Sechskantschraube	} Motor-Befestigung	2	2	2
42	DIN 127 B 8	Federring		3	3	3
43	DIN 931 M 8 x 65	Sechskantschraube		1	1	1
44	—	Nicht für diese Typen		—	—	—

# Vorderrad

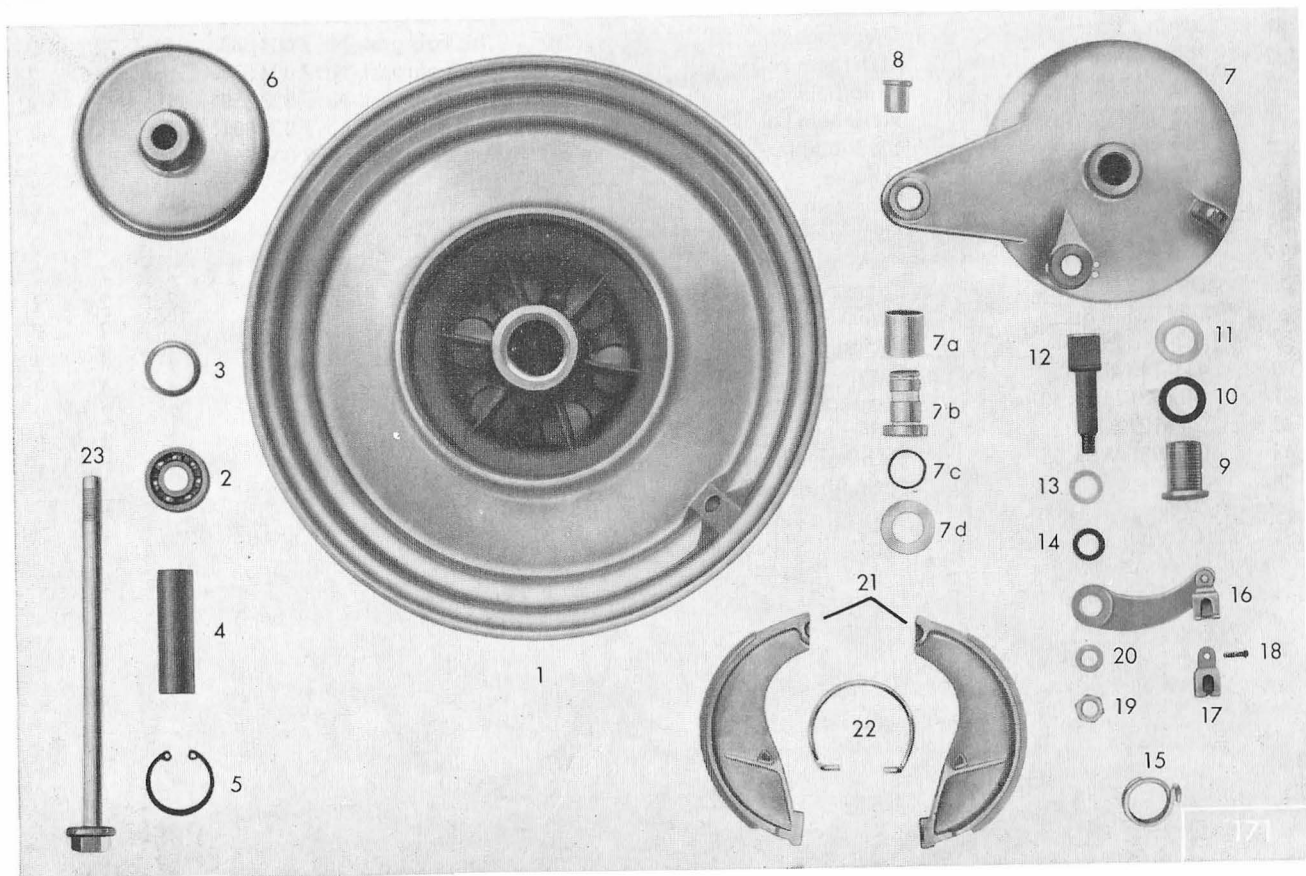


Bild-Nr.	Bestell-Nr.	Benennung	561-003	561-004	561-0610	
—	561-15.102	Reifen 3,00 x 10	1	1	1	
—	561-15.103	Schlauch 3,00 x 10	1	1	1	
1	561-15.617	Rad ohne Lagerung ohne Bereifung	1	1	1	
2	DIN 625 6201 Z	Kugellager 12 x 32 x 10 mm	2	2	2	
3	433-15.111	Abdeckkappe	1	1	1	
4	433-15.102	Distanzrohr	1	1	1	
5	DIN 472 32 x 1,2	Sicherungsring	1	1	1	
6	561-15.619	Nabendeckel	1	1	1	
7	561-15.901	Bremsschild vorn mit Lagerung kpl.	1	1	1	
7a	561-15.115	Lagerbuchse	ab Fahrgest.-Nr. 7 021 092	1	1	1
7b	561-15.114	Laufbuchse	ab Fahrgest.-Nr. 7 021 092	1	1	1
7c	561-15.104	Rundschnurring	ab Fahrgest.-Nr. 7 021 092	1	1	1
7d	561-15.105	Scheibe 16,2 x 28 x 0,8 mm	ab Fahrgest.-Nr. 7 021 092	1	1	1
7d	265-05.244	Scheibe 16,1 x 28 x 0,1 mm	ab Fahrgest.-Nr. 7 021 092	var.	var.	var.
—	DIN 471 16 x 1	Sicherungsring	1	1	1	
8	561-12.159	Lagerbuchse	1	1	1	
9	561-15.167	Laufbuchse	bis Fahrgest.-Nr. 7 021 091	1	1	1
10	561-15.168	Dichtring	bis Fahrgest.-Nr. 7 021 091	2	2	2
11	561-15.179	Scheibe	bis Fahrgest.-Nr. 7 021 091	1	1	1
12	561-15.620	Bremsschlüssel	1	1	1	
13	267-05.597	Scheibe 11,2 x 17 x 0,2 mm	1	1	1	
13	267-05.596	Scheibe 11,2 x 17 x 0,5 mm	var.	var.	var.	
14	405-15.388	Rundschnurring 11 x 2,5 mm	1	1	1	
15	405-15.404	Drehfeder	bis Fahrgest.-Nr. 7 023 552	1	1	1
16	423-15.606	Bremshebel	1	1	1	
17	400-15.457	Ose	1	1	1	
18	DIN 660 3 x 10	Halbrundniet	1	1	1	
19	DIN 936 M 8 x 1	Sechskantmutter	1	1	1	
20	DIN 127 B 8	Federring	1	1	1	
21	561-15.903	Bremsbacken, 1 Paar	1	1	1	
22	405-15.425	Rückholfeder	bis Fahrgest.-Nr. 7 023 552	1	1	1
—	517-15.127	Zugfeder	ab Fahrgest.-Nr. 7 023 553	2	2	2
23	561-15.109	Steckachse	1	1	1	

# Hinterrad, Kette

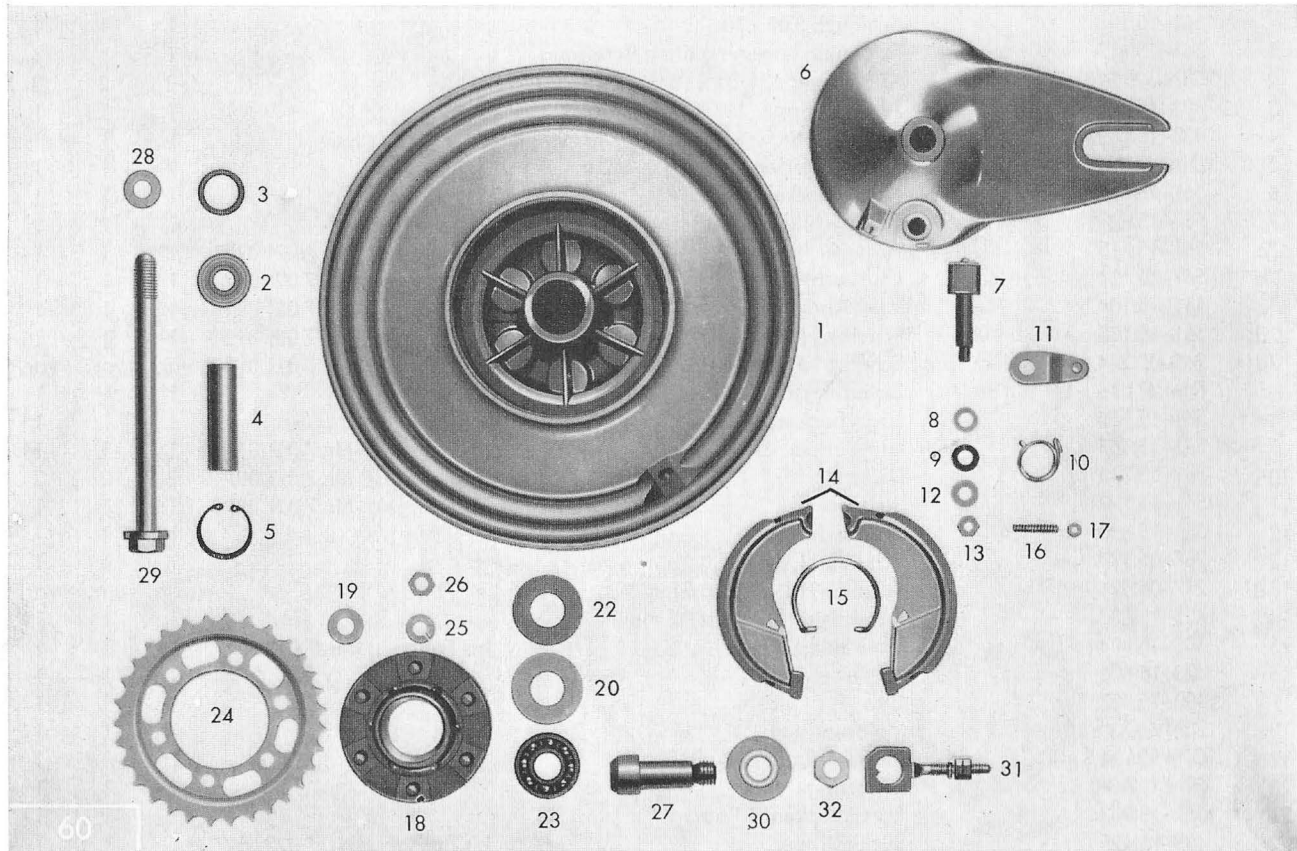


Bild-Nr.	Bestell-Nr.	Benennung	561-003	561-004	561-0610
—	561-15.102	Reifen 3,00 x 10	1	1	1
—	561-15.103	Schlauch 3,00 x 10	1	1	1
1	561-15.617	Rad ohne Lagerung ohne Bereifung	1	1	1
2	DIN 625 6201 Z	Kugellager 12 x 32 x 10 mm	2	2	2
3	433-15.111	Abdeckkappe	1	1	1
4	433-15.102	Distanzrohr	1	1	1
5	DIN 472 32 x 1,2	Sicherungsring	1	1	1
6	561-15.627	Bremsschild hinten	1	1	1
7	405-15.623	Bremsschlüssel	1	1	1
7	561-15.620	Bremsschlüssel	1	1	1
—	405-15.395	Scheibe 5 x 17 x 1,5 mm	1	1	1
8	267-05.597	Scheibe 11,2 x 17 x 0,2 mm	var.	var.	var.
8	267-05.596	Scheibe 11,2 x 17 x 0,5 mm	var.	var.	var.
9	405-15.388	Rundschnurring 11 x 2,5 mm	1	1	1
10	405-15.404	Drehfeder	1	1	1
11	433-15.614	Bremshebel	1	1	1
12	DIN 127 B 8	Federring	1	1	1
13	DIN 936 M 8 x 1	Sechskantmutter	1	1	1
14	561-15.903	Bremsbacken, 1 Paar	1	1	1
15	405-15.425	Rückholfeder	1	1	1
—	517-15.127	Zugfeder	2	2	2
16	DIN 933 M 6 x 30	Sechskantschraube	1	1	1
17	DIN 934 M 6	Sechskantmutter	1	1	1
18	561-15.626	Nabenflansch	1	1	1
19	433-15.112	Buchse	6	6	6
—	433-15.117	Scheibe 24,5 x 39,9 x 0,5 mm	1	1	1
20	433-15.119	Filzring	1	1	1

# Hinterrad, Kette

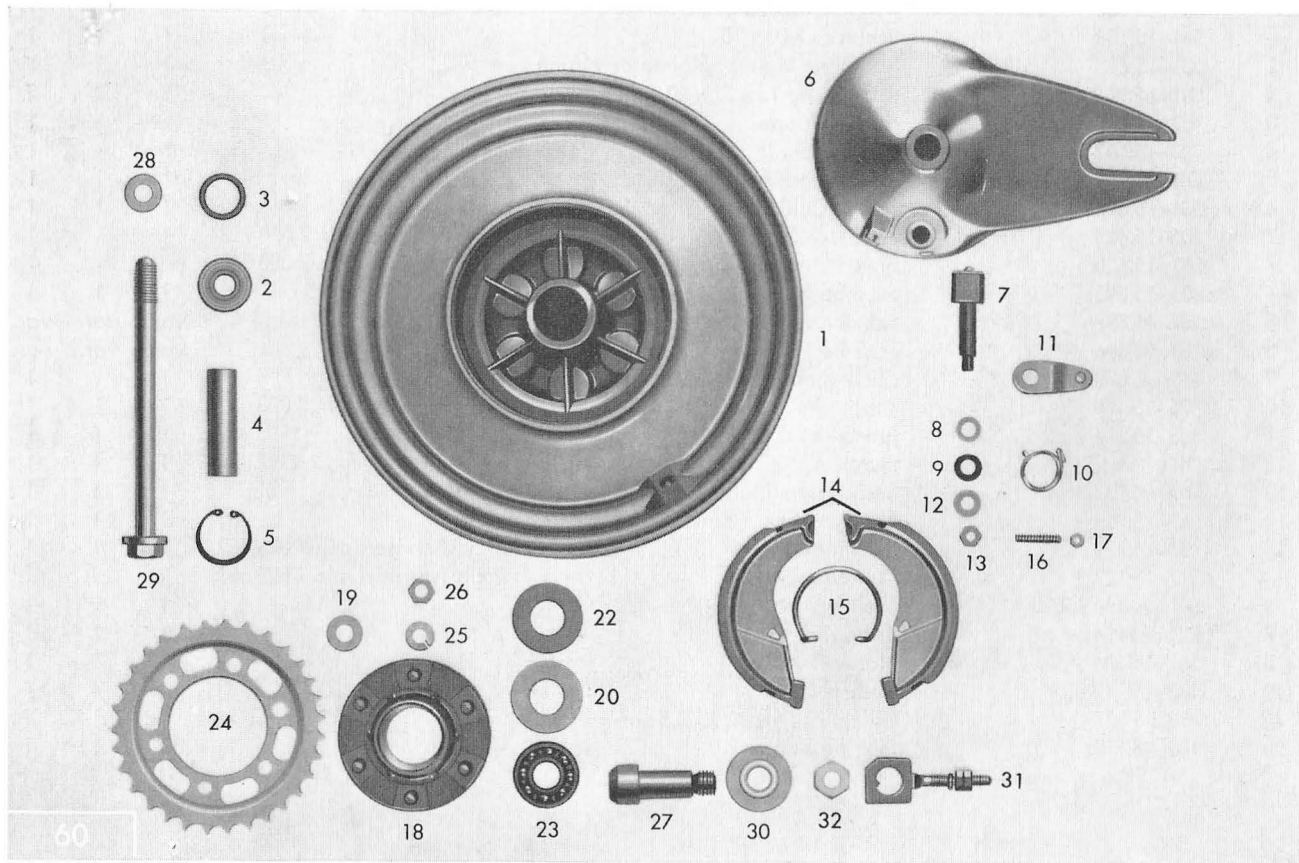




Bild-Nr.	Bestell-Nr.	Benennung	561-003	561-004	561-06 L0
22	433-15.121	Kappe	1	1	1
23	DIN 625 6203 Z	Kugellager 17 x 40 x 12 mm	1	1	1
24	561-15.119	Kettenrad 33 Zähne	1		
24	561-15.170	Kettenrad 29 Zähne		1	1
24	561-15.118	Kettenrad 29 Zähne			1
25	DIN 127 B 8	Federring	6	6	6
26	DIN 934 M 8	Sechskantmutter	6	6	6
27	561-15.174	Haltebuchse	1	1	1
28	433-15.136	Distanzhülse	1	1	1
29	433-15.147	Steckachse 12 mm $\phi$	1	1	1
30	433-15.126	Abstandsring	1	1	1
31	433-15.632	Kettenspanner	1	1	1
32	433-15.131	Mutter	1	1	1
—	561-18.618	Kette mit Schloß $\frac{1}{2}'' \times \frac{3}{16}''$ 78 Glieder für 06 L0			
—	DIN 8187 $\frac{1}{2}'' \times \frac{1}{4}''$	Kette mit Schloß 76 Glieder	1	1	1
—	432-18.901	Kettenschloß $\frac{1}{2}'' \times \frac{3}{16}''$	1	1	1
—	518-18.900	Kettenschloß $\frac{1}{2}'' \times \frac{1}{4}''$			1
—	432-18.901	Kettenfließfett (Tube 100 gr.)	1	1	1

# Elektrische Ausrüstung 6 V, 15 W

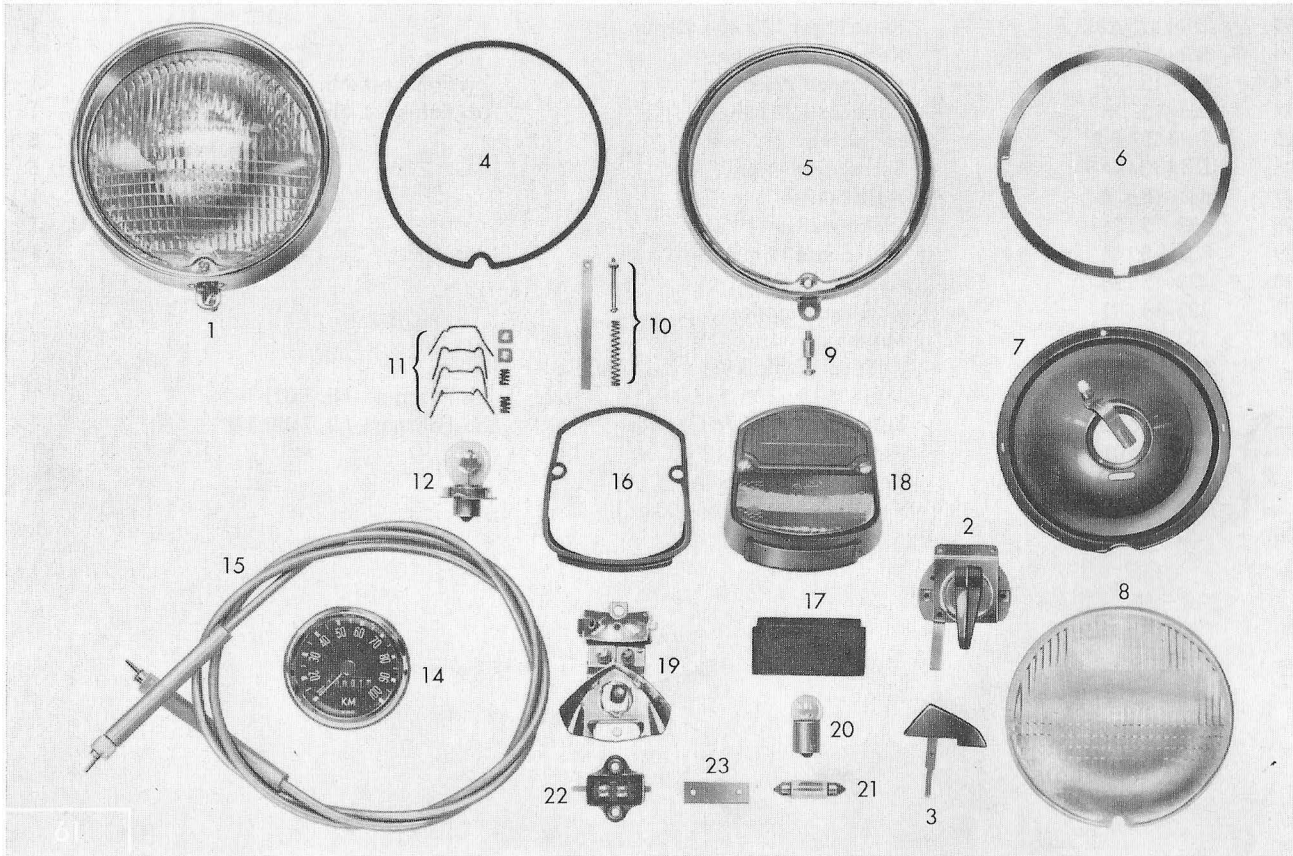


Bild-Nr.	Bestell-Nr.	Benennung	561-003	561-004	561-0610
1	510-16.731	Einstellscheinwerfer 6 V, 15 W	1		
2	515-16.938	Einbauschalte kpl. mit Zündschlüssel	1		
—	515-16.900	Rändelmutter	1		
3	515-16.902	Zündschlüssel	1	bis Fahrgest.-Nr. 7 011 053	
3	515-16.939	Zündschlüssel	1	ab Fahrgest.-Nr. 7 011 054	
4	510-16.903	Dichtung	1		
5	510-16.904	Glashaltering	1		
6	510-16.905	Haltering	1		
7	510-16.915	Reflektor	1		
8	510-16.916	Lichtaustritt	1		
9	510-16.909	Verschlußteile-Satz	1		
10	510-16.910	Verstellteile-Satz	1		
11	510-16.917	Feder-Satz	1		
12	DIN 72601 T 6 V, 15 W	Glühlampe	1		
—	561-16.602	Glocke	1		
—	561-16.601	Klemmschelle	1		
—	DIN 84 M 4 x 20	Zylinderschraube	1		
14	561-16.700	Tachometer 0—100 km/h, 60 $\phi$ mm	1		
15	561-16.600	Tachowelle 1543 mm lang	1		
—	561-16.138	Dichtring	1		
—	561-16.137	Haltewinkel	1		
—	DIN 934 M 6	Sechskantmutter	1		
—	DIN 137 B 6	Federscheibe	1		

# Elektrische Ausrüstung 6V, 15W

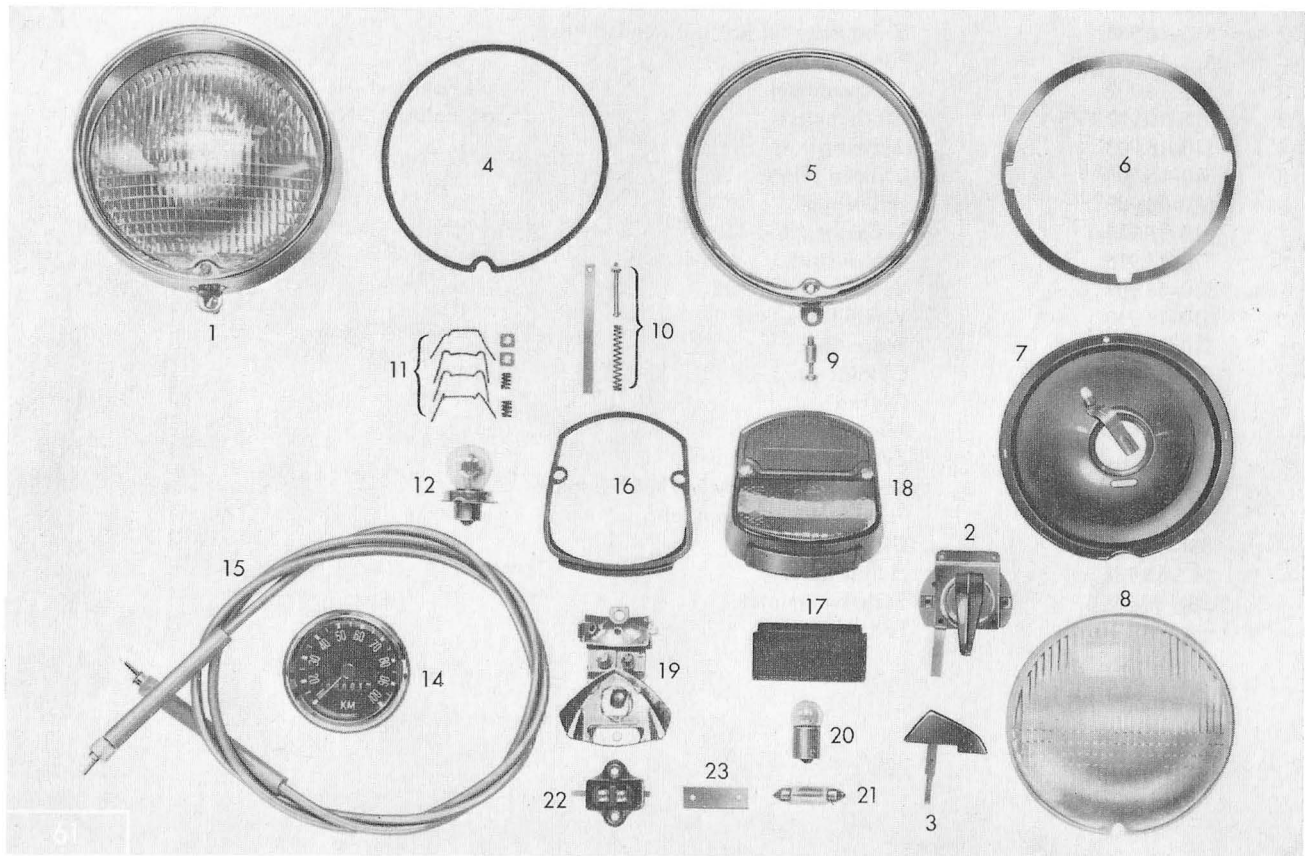


Bild-Nr.	Bestell-Nr.	Benennung	561-003	561-004	561-06 L0
—	518-16.726	Einbau-Schlußleuchte kpl.	1		
—	561-16.198	Widerstand für Schlußleuchte	1		
16	515-16.903	Dichtung	1		
17	510-16.918	Kennzeichenfenster	1		
18	518-16.912	Lichtaustritt	1		
19	518-16.913	Lampenträger	1		
20	DIN 72601 G 6 V, 5 W	Glühlampe für Schlußlicht	1		
—	DIN 72601 HL 6 V, 4 W	Glühlampe für Stopplicht	1		
21	DIN 72601 L 6 V, 5 W	Soffittenlampe für Stopplicht	1		
22	515-16.106	Bremslichtdruckschalter		bis Fahrgest.-Nr. 7 022 956	1
23	561-16.125	Halteblech		bis Fahrgest.-Nr. 7 022 956	1
—	DIN 7971 B 3,9 x 16	Zylinderblechschraube		bis Fahrgest.-Nr. 7 022 956	2
—	517-16.113	Bremslichtdruckschalter		ab Fahrgest.-Nr. 7 022 957	1
—	DIN 934 M 6	Sechskantmutter		ab Fahrgest.-Nr. 7 022 597	2
—	DIN 46247 6,3 x 1	Steckhülse			2

# Elektrische Ausrüstung 6 V, 25/25 W

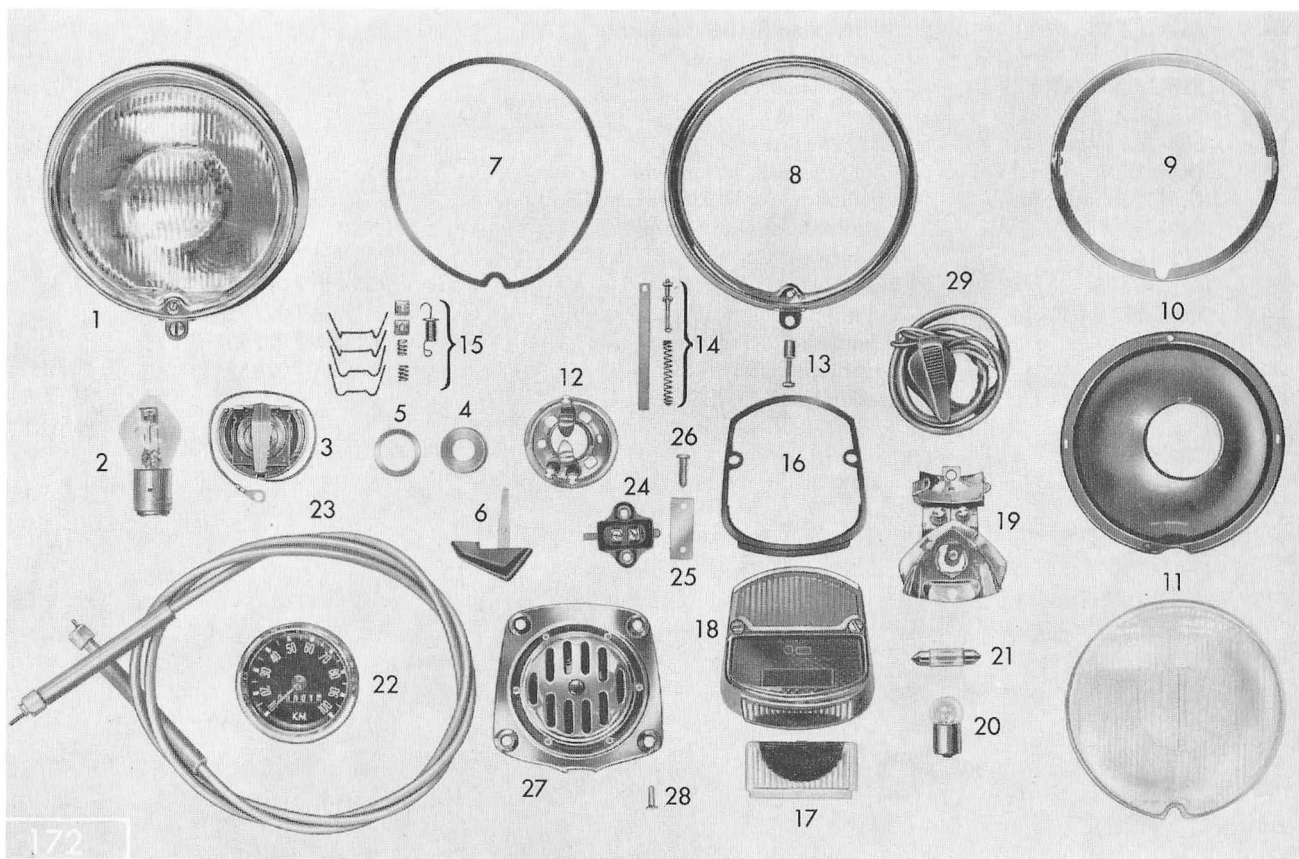


Bild-Nr.	Bestell-Nr.	Benennung	561-003	561-004	561-06 L0
1	510-16.729	Einstellscheinwerfer 6 V, B 25/25 W		1	1
2	DIN 72601 6 V, B 25/25 W	Glühlampe Bilux		1	1
3	515-16.938	Einbauschalter mit Zündschlüssel		1	1
4	515-16.900	Rändelmutter		1	1
6	515-16.902	Zündschlüssel	bis Fahrgest.-Nr. 7 011 053	1	1
6	515-16.939	Zündschlüssel	ab Fahrgest.-Nr. 7 011 054	1	1
7	510-16.903	Dichtung		1	1
8	510-16.904	Glashaltering		1	1
9	510-16.905	Haltering		1	1
10	510-16.906	Reflektor		1	1
11	510-16.907	Lichtaustritt		1	1
12	510-16.914	Fassung		1	1
13	510-16.909	Verschlußteile-Satz		1	1
14	510-16.910	Verstellteile-Satz		1	1
15	510-16.911	Feder-Satz		1	1
—	518-16.726	Einbau-Schlußleuchte kpl.		1	1
—	561-16.198	Widerstand für Schlußleuchte		1	1
16	515-16.903	Dichtung		1	1
17	510-16.918	Kennzeichenfenster		1	1
18	518-16.912	Lichtaustritt		1	1
19	518-16.913	Lampenträger		1	1
20	DIN 72601 G 6 V, 5 W	Glühlampe für Schlußlicht		1	1
—	DIN 72601 HL 6 V, 4 W	Glühlampe für Stopplicht (Kugellampe)		1	1
21	DIN 72601 L 6 V, 5 W	Soffittenlampe für Stopplicht		1	1
22	561-16.700	Tachometer 0—100 km/h, 60 mm $\phi$		1	1
23	561-16.600	Tachospirale 1543 mm lang		1	1
24	515-16.106	Bremslichtdruckschalter	bis Fahrgest.-Nr. 7 022 956	1	1
25	561-16.125	Halteblech	bis Fahrgest.-Nr. 7 022 956	1	1
26	DIN 7971 B 3,9 x 16	Zylinderblechschraube	bis Fahrgest.Nr. 7 022 956	2	2
—	517-16.113	Bremslichtdruckschalter	ab Fahrgest.-Nr. 7 022 957	1	1
27	432-16.702	Schnarre		1	1
28	DIN 85 AM 4 x 8	Linsensenkschraube		4	4
29	517-16.720	Abblendschalter ohne Kabel		1	1

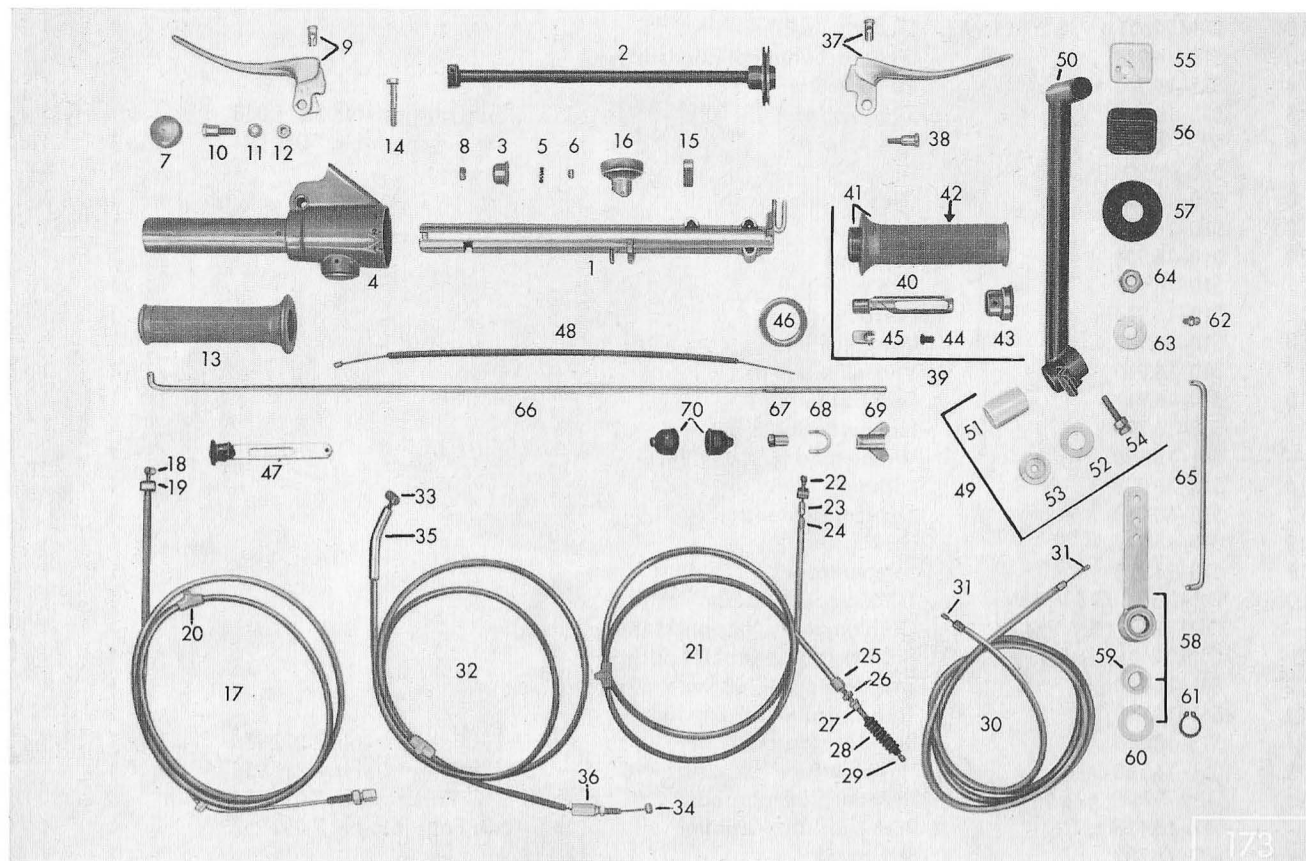




Bild-Nr.	Bestell-Nr.	Benennung		561-003	561-004	561-06 L0
—	561-17.902	Lenkerrohr mit Schaltrohr		1		
1	561-17.651	Lenkerrohr links	ab Fahrgest.-Nr. 7 009 977	1		
—	561-17.903	Lenkerrohr mit Schaltrohr				1
—	561-17.652	Lenkerrohr links	ab Fahrgest. Nr. 7 007 456			1
2	561-17.649	Schaltrohr	ab Fahrgest.-Nr. 7 007 687	1	1	
3	561-17.168	Lagerbuchse	bis Fahrgest.-Nr. 7 007 686	2	2	
4	561-17.701 <b>Farbe</b>	Hebellager		1		
—	561-17.706 <b>Farbe</b>	Hebellager				1
—	DIN 5401 4 $\phi$	Kugel		1	1	
5	561-17.250	Druckfeder		1	1	
6	561-17.206	Führungsbuchse		1	1	
7	DIN 443 26 $\phi$	Verschlußdeckel		1	1	
8	561-17.174	Führungsbolzen		1	1	
9	561-17.678	Kupplungshebel		1	1	
10	561-17.132	Hebelschraube		1	1	
11	DIN 137 B 6	Federscheibe		1	1	
12	DIN 934 M 6	Sechskantmutter		1	1	
13	561-17.172	Festgriff-Überzug hellgrau		1	1	
13	561-17.314	Festgriff-Überzug schwarz		1	1	
—	DIN 137 B 6	Federscheibe		3	3	
14	DIN 931 M 6 x 35	Sechskantschraube		3	3	
—	DIN 433 6,4	Scheibe		3	3	
15	561-17.265	Spannfeder		1	1	
16	561-17.249	Seilführungsblech		1	1	
—	DIN 84 AM 3 x 6	Zylinderschraube		1	1	
—	DIN 137 A 3	Federscheibe		1	1	
—	561-17.900	Schaltzug 1540 mm lang	bis Fahrgest.-Nr. 7 003 305	1		
17	561-17.654	Schaltzug 1495 mm lang	ab Fahrgest.-Nr. 7 003 306	1		
—	561-17.676	Schaltzug 1487 mm lang	ab Fahrgest.-Nr. 7 030 930	1		
—	561-17.901	Schaltzug 1530 mm lang	bis Fahrgest.-Nr. 7 003 305			1
—	561-17.657	Schaltzug 1505 mm lang	ab Fahrgest.-Nr. 7 003 306			1
20	428-17.635	Plastiköler		3	3	

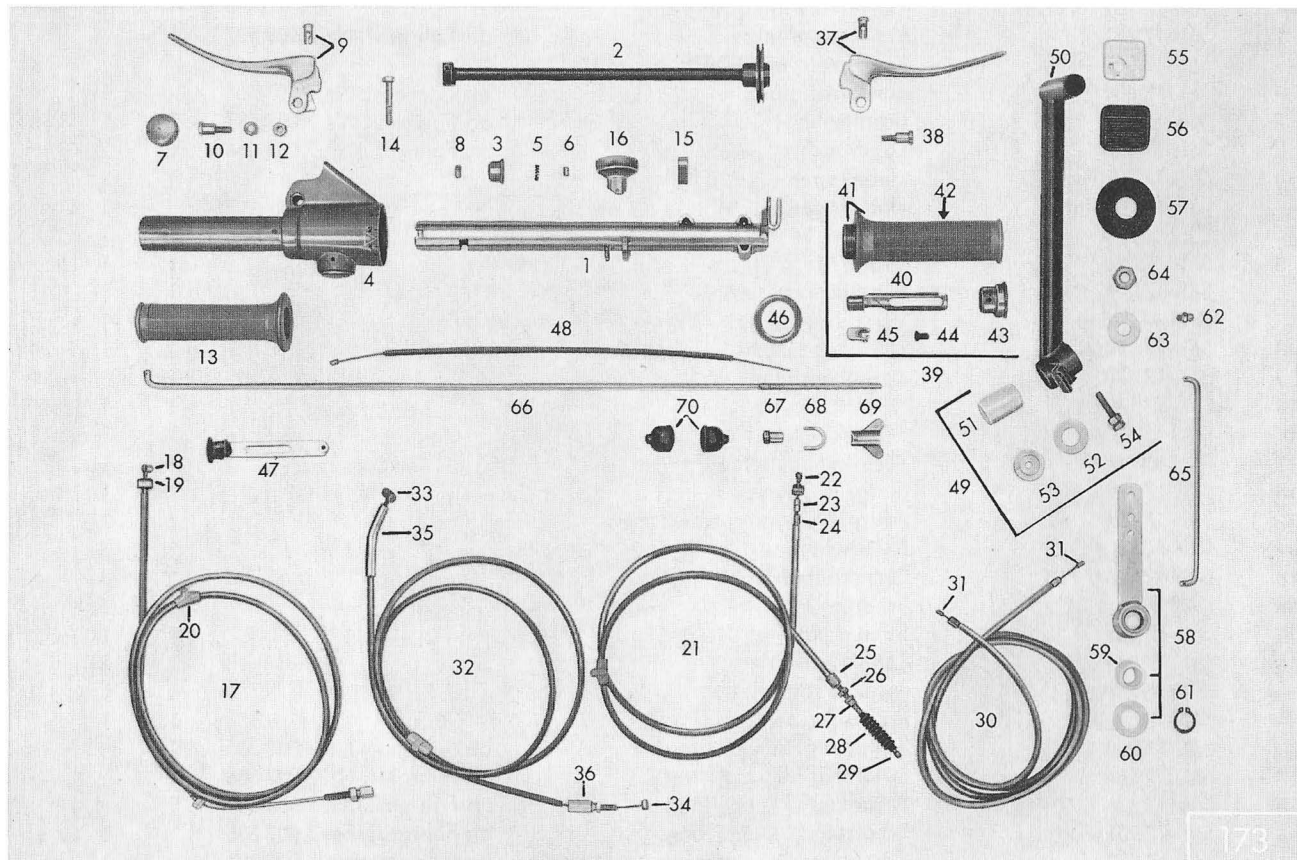


Bild-Nr.	Bestell-Nr.	Benennung	561-003	561-004	561-06 L0
21	561-17.601	Bremszug 1195 mm lang	1	1	
25	400-17.141	Einstellschraube	1	1	
26	400-17.142	Sechskantmutter	1	1	
27	400-17.140	Einstellring	1	1	
28	616 z 263	Faltenbalg	1	1	
29	405-17.211	Seilnippel	1	1	
30	561-17.603	Gaszug 1670 mm lang	1	1	
—	561-17.602	Kupplungszug 1555 mm lang	1	1	bis Fahrgest.-Nr. 7 003 305
—	404-17.232	Seilnippel	1	1	
32	561-17.618	Kupplungszug 1415 mm lang	1	1	ab Fahrgest.-Nr. 7 003 306
36	515-17.715	Seilzugverstellung	1	1	
37	561-17.311	Bremshebel	1	1	
—	DIN 433 8,4	Scheibe	1	1	
—	DIN 9021 A 6,4	Scheibe	1	1	
38	561-17.132	Hebelschraube	1	1	
39	170 z 218	Gasdrehgriff hellgrau kpl.	1	1	
—	561-17.721	Gasdrehgriff schwarz kpl.	1	1	
40	561-17.912	Gleitstein	1	1	
41	561-17.911	Griffrohr mit Gummiüberzug hellgrau	1	1	
—	561-17.914	Griffrohr mit Gummiüberzug schwarz	1	1	
42	561-17.172	Gummiüberzug hellgrau	1	1	
42	561-17.314	Gummiüberzug schwarz	1	1	
43	561-17.913	Abschlußkappe	1	1	
44	DIN 91 AM 5 x 10	Linsensenkschraube	1	1	
45	561-17.910	Kabelstütze	1	1	
46	561-17.248	Anlaufscheibe	1	1	
47	561-17.615	Schieber zum Starterzug	1	1	
48	561-17.614	Zugseil	1	1	bis Fahrgest.-Nr. 7 024 621
—	561-17.718	Kaltstartzug	1	1	ab Fahrgest.-Nr. 7 024 622
—	DIN 553 M 4 x 6	Gewindestift	1	1	
—	1301 z 14	Scheibe	2	2	
—	DIN 439 BM 6	Sechskantmutter	2	2	

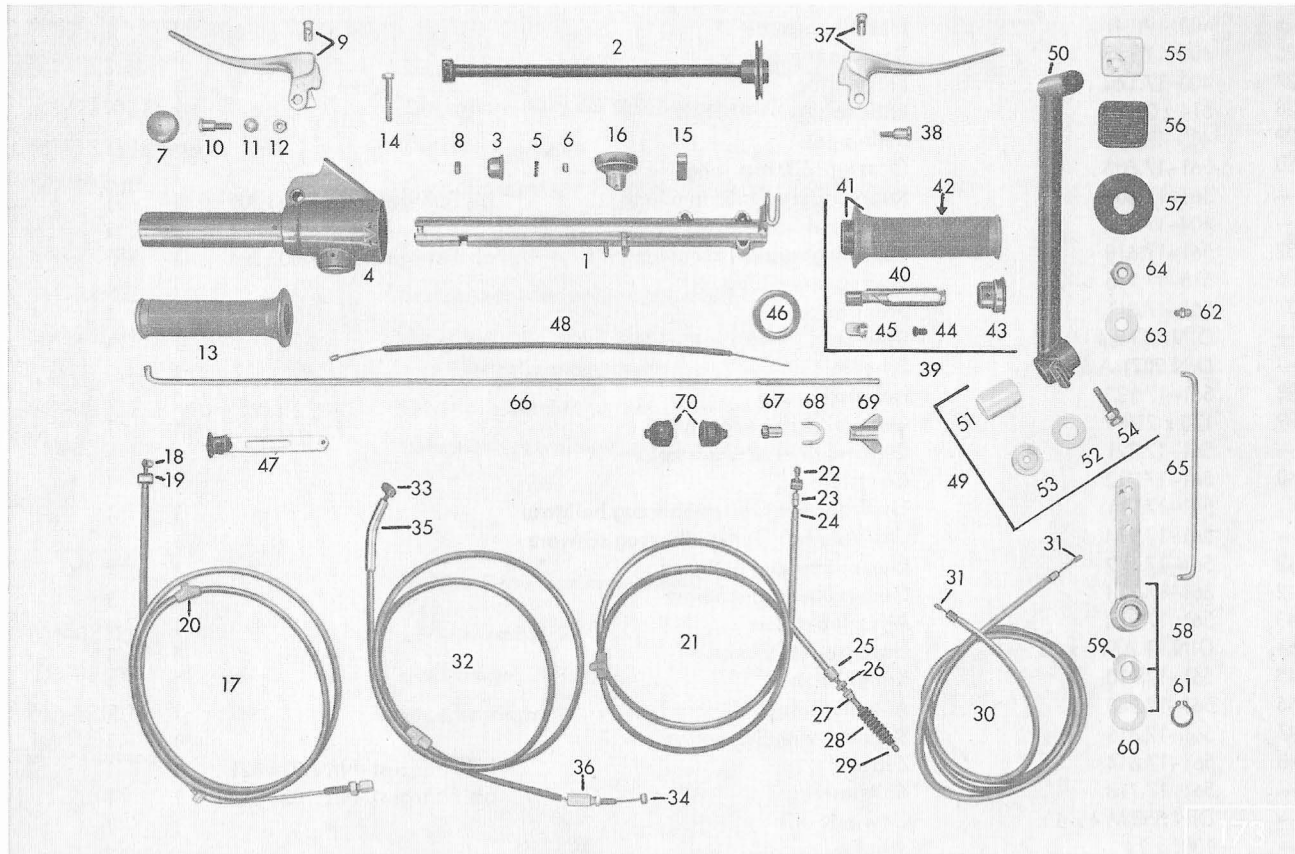


Bild-Nr.	Bestell-Nr.	Benennung		561-003	561-004	561-06 L0
49	561-17.908	Fußbremshebel		1	1	
50	561-17.668	Fußbremshebel	ab Fahrgest.-Nr. 7 020 845	1	1	
51	561-17.286	Lagerbuchse	ab Fahrgest.-Nr. 7 020 845	1	1	
52	561-17.101	Scheibe 1,5 x 16,2 x 28 mm	ab Fahrgest.-Nr. 7 020 845	1	1	
53	561-10.211	Scheibe	bis Fahrgest.-Nr. 7 020 844	1	1	
54	561-10.707	Einstellschraube	bis Fahrgest.-Nr. 7 020 844	1	1	
55	561-17.622	Trittplatte		1	1	
—	DIN 1481 4 x 18	Spannstift		1	1	
56	561-17.226	Pedalplatte		1	1	
57	561-17.256	Abdeckscheibe		1	1	
58	561-17.907	Zwischenhebel		1	1	
59	561-17.287	Lagerbuchse	ab Fahrgest.-Nr. 7 020 845	1	1	
60	265-05.242	Scheibe 16,2 x 28 x 2,5 mm	ab Fahrgest.-Nr. 7 020 845	2	2	
61	DIN 471 16 x 1	Sicherungsring		3	3	
62	DIN 71412 AM 6	Schmiernippel	bis Fahrgest.-Nr. 7 020 844	1	1	
63	561-17.102	Scheibe 10,5 x 26 x 1,5 mm	ab Fahrgest.-Nr. 7 020 845	1	1	
64	517-14.138	Sicherungsmutter M 10 x 1	ab Fahrgest.-Nr. 7 020 845	1	1	
—	561-17.228	Bremsstange vorn 181 mm lang	bis Fahrgest.-Nr. 7 018 867	1	1	
65	561-17.285	Bremsstange vorn 163 mm lang	ab Fahrgest.-Nr. 7 018 868	1	1	
—	517-17.103	Zugfeder		1	1	
66	561-17.229	Bremsstange hinten		1	1	
67	512-17.100	Mutter		1	1	
68	433-17.100	Sicherungsblech		1	1	
69	428-17.103	Flügelmutter		1	1	
70	561-17.263	Tülle		2	2	

Fehlende Bildnummern sind nicht mehr lieferbar

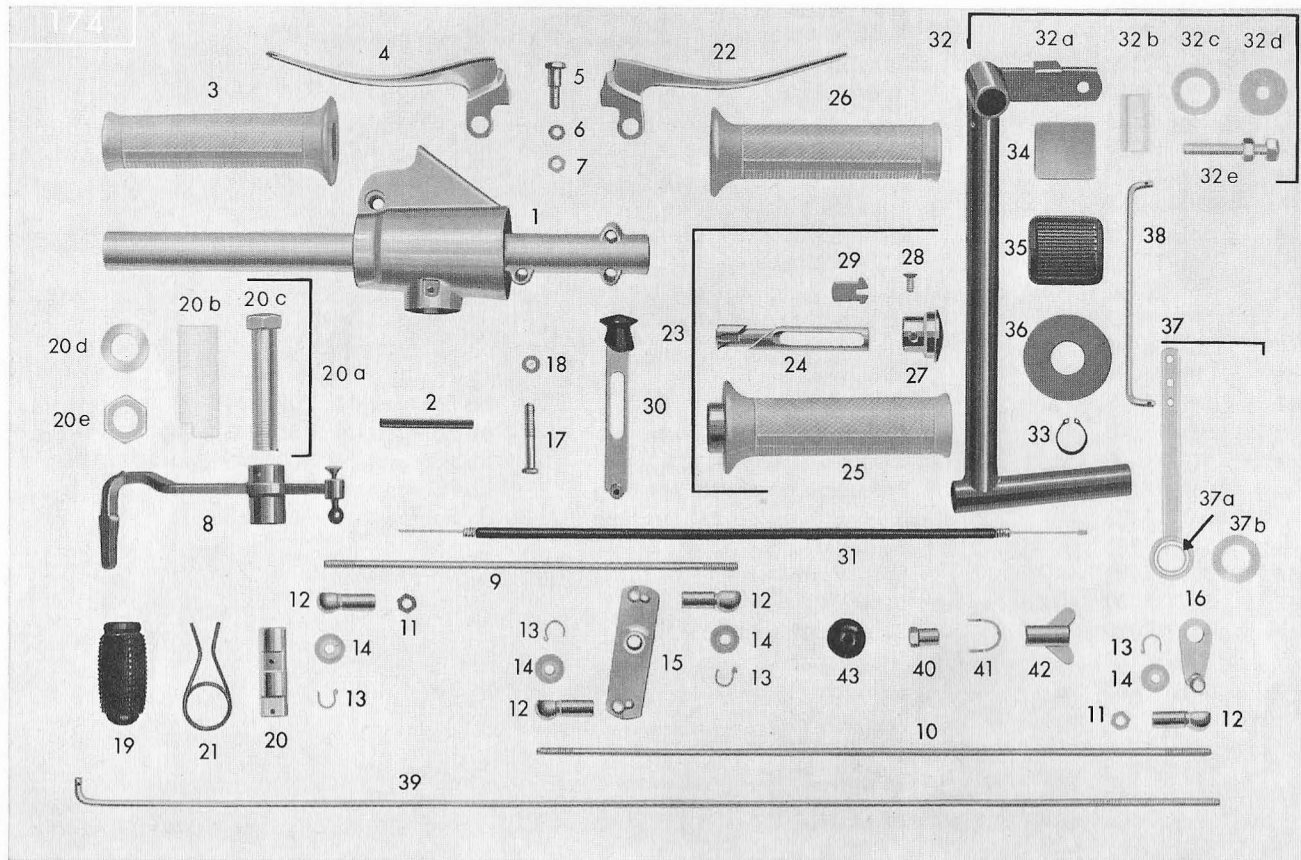


Bild-Nr.	Bestell-Nr.	Benennung	561-003	561-004	561-06 LO
1	561-17.712 <b>Farbe</b>	Hebellager			1
2	DIN 1481 5 x 45	Spannhülse			1
3	561-17.117	Festgriff hellgrau			1
4	561-17.312	Kupplungshebel			1
5	561-17.132	Hebelschraube			1
6	DIN 137 B 6	Federscheibe			1
7	DIN 934 M 6	Sechskantmutter			1
8—16	561-17.905	Fußschaltteile-Satz für 10 mm Kugelzapfen			1
8	561-17.664	● Fußschalthebel mit Kugelzapfen 10 mm			1
9	561-17.279	● Schaltgestänge vorn			1
10	561-17.281	● Schaltgestänge hinten			1
11	DIN 934 M 6	● Sechskantmutter			2
12	DIN 71805 B 10	● Kugelpfanne für 10 mm-Kugelzapfen			4
13	DIN 71805 S 10	● Sicherungsbügel			4
14	616 z 11	● Gummimuffe			4
15	561-17.665	● Hebel mit 2 Kugelzapfen 10 mm			1
16	267-05.652	● Hebel mit Kugelzapfen 10 mm a. Fußschaltwelle			1
17	DIN 931 M 6 x 35	Sechskantschraube	}	an Scheinwerfergehäuse	3
18	DIN 433 6,4	Scheibe			3
—	DIN 137 B 6	Federscheibe			3
19	616 z 25	Gummimuffe			1
20a	561-17.906	Lagerbuchse mit Schraube (ersetzt Abb. 20+20b)			1
20c	DIN 931 M 8 x 60	Sechskantschraube	ab Fahrgest.-Nr. 7 018 742		1
20d	DIN 125 8,4	Scheibe	ab Fahrgest.-Nr. 7 018 742		2
20e	561-17.111	Sicherungsmutter M 8	ab Fahrgest.-Nr. 7 018 742		1
21	561-17.121	Drehfeder			1
—	DIN 433 8,4	Scheibe			1
—	DIN 94 2 x 18	Splint			1

● Achtung! Vorhandene Fußschaltteile mit 8 mm-Kugelzapfen müssen gegen 10 mm-Kugelzapfen ausgewechselt werden. Zum Umbau bitte Fußschaltteile-Satz 561-17.905 bestellen.

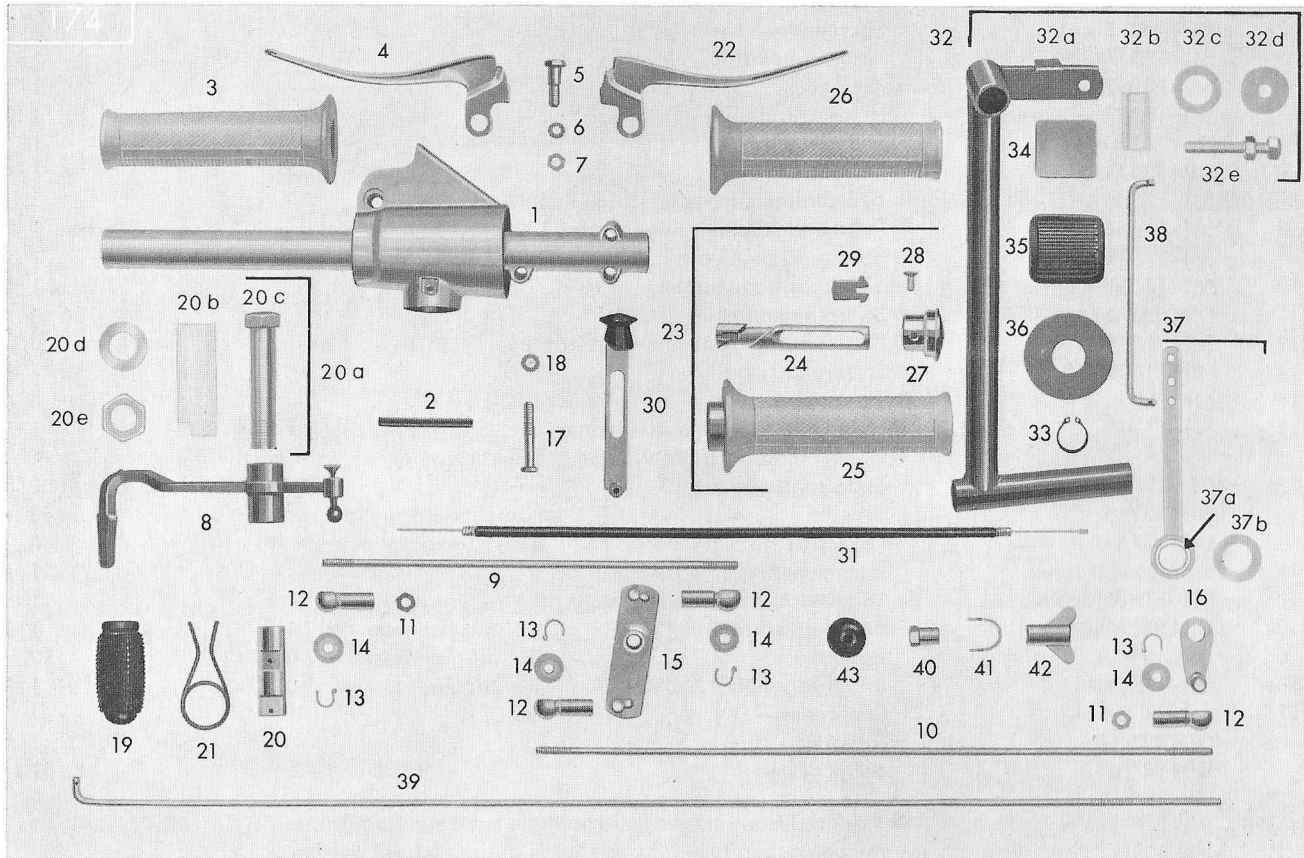




Bild-Nr.	Bestell-Nr.	Benennung	561-003	561-004	561-06 L0
—	561-17.601	Bremszug			1
—	561-17.603	Gaszug	}	Seilzuglängen und Einzelteile siehe Seite 81	1
—	561-17.618	Kupplungszug			1
22	561-17.311	Bremshebel			1
—	561-17.132	Hebelschraube			1
—	DIN 433 8,4	Scheibe			1
—	DIN 9021 A 6,4	Scheibe			1
—	DIN 137 B 6	Federscheibe			1
—	DIN 934 M 6	Sechskantmutter			1
23	170 z 218	Gasdrehgriff hellgrau			1
24	561-17.912	Gleitstein			1
25	561-17.911	Griffrohr mit Gummiüberzug hellgrau			1
26	561-17.172	Gummiüberzug hellgrau			1
27	561-17.913	Abschlußkappe			1
28	DIN 91 AM 5 x 10	Linsensenschraube			1
29	561-17.910	Kabelstütze			1
—	561-17.248	Anlaufscheibe			1
30	561-17.615	Schieber zum Starterzug			1
31	561-17.614	Zugseil	bis Fahrgest.-Nr. 7 024 621		1
—	561-17.718	Kaltstarterzug	ab Fahrgest.-Nr. 7 024 622		1
—	DIN 553 M 4 x 6	Gewindestift			1
—	1301 z 14	Scheibe			1
—	DIN 137 B 6	Federscheibe			1
—	DIN 439 BM 6	Sechskantmutter			2
32	561-17.908	Fußbremshebel			1
32a	561-17.668	Fußbremshebel	ab Fahrgest.-Nr. 7 020 845		1
32b	561-17.286	Lagerbuchse	ab Fahrgest.-Nr. 7 020 845		1
32c	561-17.101	Scheibe 16,2 x 28 x 1,5 mm	ab Fahrgest.-Nr. 7 020 845		1
—	561-17.102	Scheibe 10,5 x 26 x 1,5 mm	ab Fahrgest.-Nr. 7 020 845		1
—	517-14.138	Sicherungsmutter M 10 x 1	ab Fahrgest.-Nr. 7 020 845		1
32d	561-10.211	Scheibe	bis Fahrgest.-Nr. 7 020 844		1
32e	561-10.707	Einstellschraube	bis Fahrgest.-Nr. 7 020 844		1

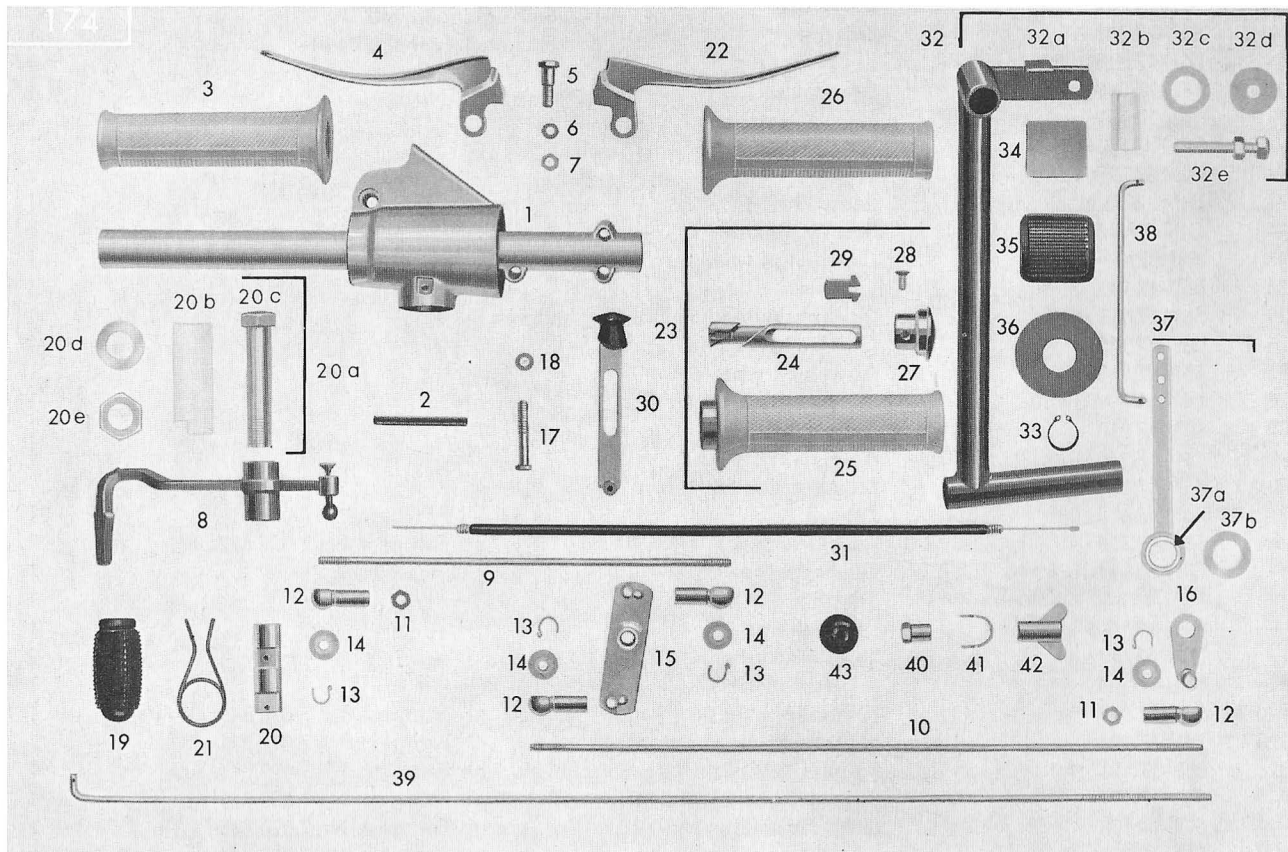


Bild-Nr.	Bestell-Nr.	Benennung	561-003	561-004	561-06 L0
—	DIN 71412 AM 6	Schmiernippel			1
33	DIN 471 16 x 1	Sicherungsring			3
34	561-17.622	Trittplatte			1
—	DIN 1481 4 x 18	Spannstift			1
35	561-17.226	Pedalplatte			1
36	561-17.256	Abdeckscheibe			1
37	561-17.907	Zwischenhebel			1
37a	561-17.287	Lagerbuchse	ab Fahrgest.-Nr. 7 020 845		1
37b	265-05.242	Scheibe 16,2 x 28 x 0,5 mm	ab Fahrgest.-Nr. 7 020 845		2
—	561-17.228	Bremsstange vorn 181 mm lang	bis Fahrgest.-Nr. 7 018 867		1
38	561-17.285	Bremsstange vorn 163 mm lang	ab Fahrgest.-Nr. 7 018 868		1
39	561-17.229	Bremsstange hinten			1
—	DIN 433 6,4	Scheibe			3
—	DIN 94 2 x 12	Splint			3
40	512-17.100	Mutter			1
41	433-17.100	Sicherungsblech			1
42	428-17.103	Flügelmutter			1
—	DIN 934 M 6	Sechskantmutter			1
43	561-17.263	Tülle			2
—	517-17.103	Zugfeder			1

# Schutzbleche, Verkleidungen, Karosserie

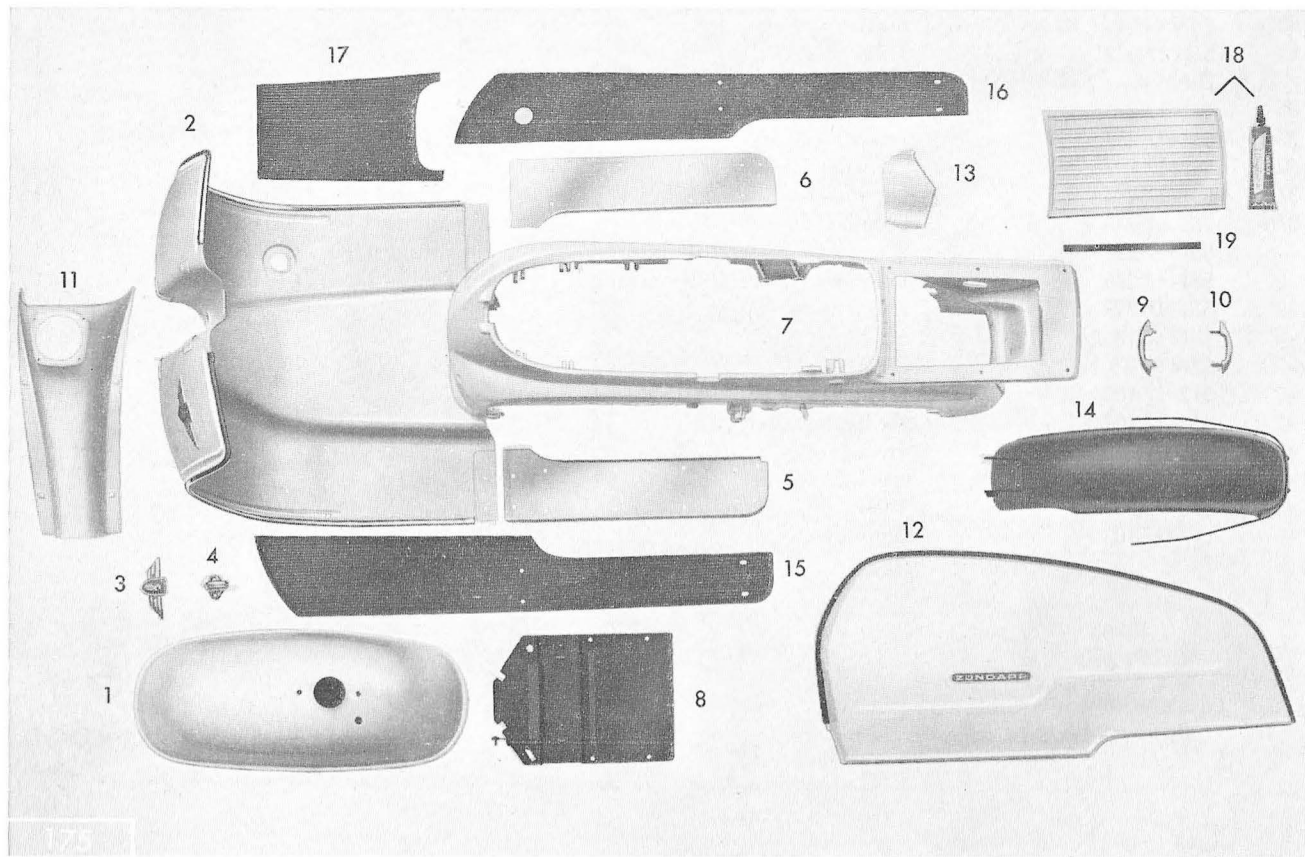


Bild-Nr.	Bestell-Nr.	Benennung	561-003	561-004	561-06 L0
1	561-19.609 <b>Farbe</b>	Vorderrad-Schutzblech	1	1	1
—	561-19.101	Gummiring $\phi$ 55 x 37 mm	1	1	1
—	616 z 216	Tülle 18 x 5,5 x 10 mm	1	1	1
—	561-19.104	Anschlagbolzen M 7 x 33 mm lang	1	1	1
—	DIN 933 M 7 x 16	Sechskantschraube	1	1	1
—	DIN 933 M 6 x 12	Sechskantschraube	2	2	2
2	561-19.736 <b>Farbe</b>	Beinschild	1	1	
—	561-19.737 <b>Farbe</b>	Beinschild			1
3	515-23.109	Plakette	1	1	1
—	561-19.330	Kantenschutz	2	2	2
—	428-23.125	Befestigungsklammer	16	16	16
—	428-23.124	Endstück	4	4	4
4	561-19.704	Gepäckhaken	1	1	1
—	DIN 91 AM 5 x 8	Linsensenkschraube	2	2	2
5	561-19.657	Fußbrett links	1	1	1
6	561-19.658	Fußbrett rechts	1	1	1
—	DIN 933 M 4 x 12	Sechskantschraube	8	8	8
—	561-19.277	Profilleiste	2	2	2
7	561-19.901 <b>Farbe</b>	Mittelstück	1	1	1
—	DIN 912 M 8 x 25	Zylinderschraube	1	1	1
—	DIN 912 M 8 x 35	Zylinderschraube	3	3	3
—	DIN 912 M 8 x 40	Zylinderschraube	1	1	1
—	DIN 6797 J 8,2	Zahnscheibe	4	4	4
—	561-19.636	Zierleiste, verchromt	1	1	1
8	561-19.626	Bodenblech für 06 L0	1	1	1
8	561-19.648	Bodenblech			1
—	DIN 85 6 x 12	Linsenschraube	4	4	4
9	561-19.619	Riemenöse vorn	1	1	1
10	561-19.631	Rinmenöse hinten	1	1	1
—	DIN 931 M 8 x 30	Sechskantschraube	3	3	3
—	DIN 6797 J 8,2	Zahnscheibe	3	3	3
—	DIN 934 M 8	Sechskantmutter	3	3	3

# Schutzbleche, Verkleidungen, Karosse

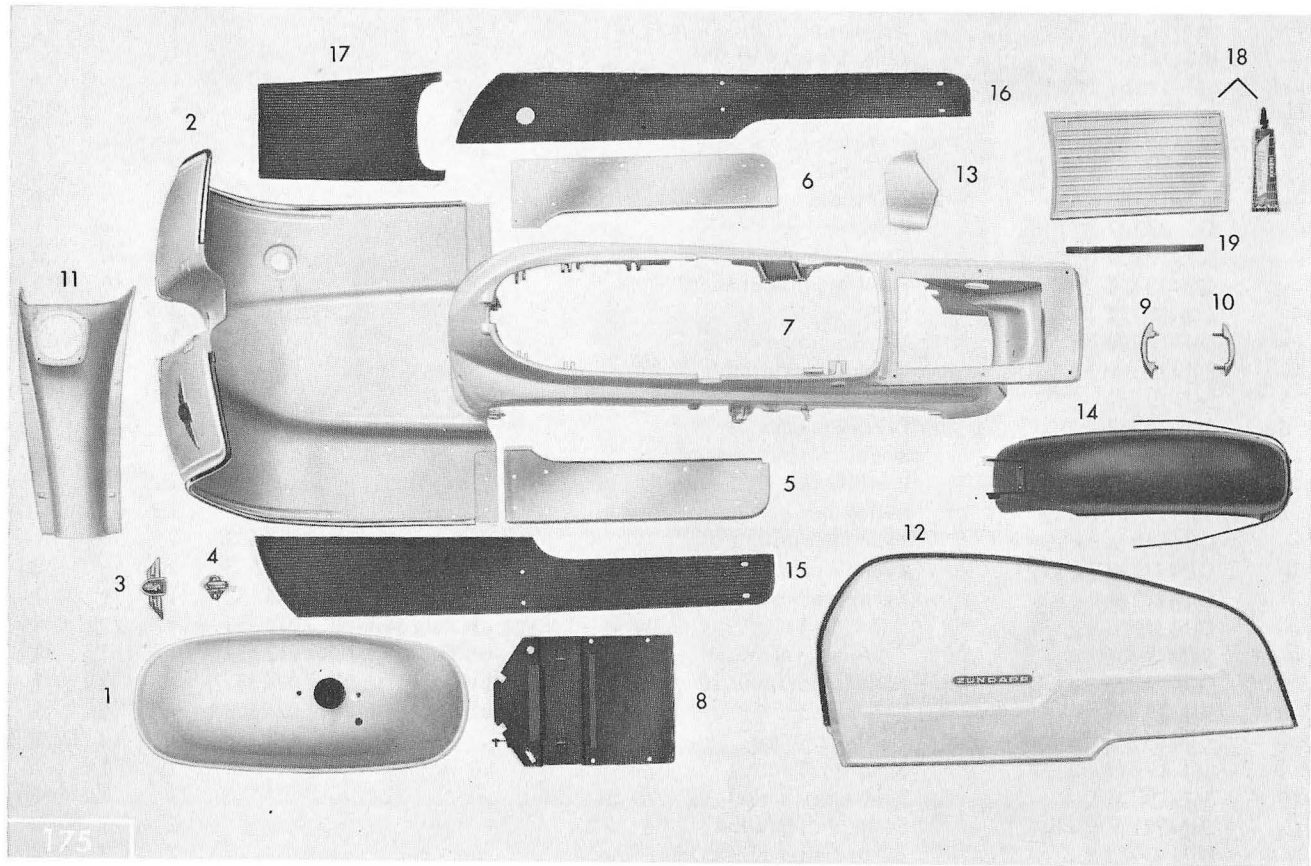


Bild-Nr.	Bestell-Nr.	Benennung	561-003	561-004	561-06 L0
—	DIN 933 M 6 x 30	Sechskantschraube	2	2	2
—	DIN 934 M 6	Sechskantmutter	6	6	6
—	DIN 84 AM 6 x 22	Zylinderschraube	4	4	4
11	561-19.116 <b>Farbe</b>	Stirnverkleidung	1	1	1
—	DIN 964 AM 4 x 12	Linsensenschraube	4	4	4
—	423-12.120	Deckel	1	1	1
—	561-19.177	Schlauchband	2	2	2
—	DIN 933 M 6 x 18	Sechskantschraube	4	4	4
—	DIN 917 M 6	Hutmutter	4	4	4
12	561-19.734 <b>Farbe</b>	Seitenschale links	1	1	1
—	561-19.735 <b>Farbe</b>	Seitenschale rechts	1	1	1
—	561-19.235	Verschlußöse	2	2	2
—	561-19.237	Druckfeder	2	2	2
—	DIN 9021 A 5,3	Scheibe	2	2	2
—	DIN 94 2 x 12	Splint	2	2	2
—	561-19.238	Profilleiste 1090 mm lang	2	2	2
—	442-10.193	Plakette „ZÜNDAPP“	2	2	2
—	561-19.331	Schriftzug „ZÜNDAPP“	2	2	2
13	561-19.199 <b>Farbe</b>	Rücklichtgehäuse	1	1	1
—	DIN 85 AM 6 x 20	Linsenschraube	2	2	2
14	561-19.627	Hinterradschutzblech	1	1	1
—	DIN 933 M 6 x 10	Sechskantschraube	4	4	4
15	561-19.278	Fußmatte links	1	1	
—	561-19.263	Fußmatte links			1
16	561-19.279	Fußmatte rechts	1	1	1
17	561-19.280	Schachtmatte	1	1	1
18	561-19.904	Heckmatte mit 8 Spreiznieten	1	1	1
—	561-19.900	Spezialkleber für Heckmatte (1 Tube)	1	1	1
—	561-19.318	Spreizniete	7	7	7
19	561-19.293	Profilleiste für Heckmatte	2	2	2
—	561-19.213	Kennzeichenträger		1	1
—	DIN 933 M 6 x 12	Sechskantschraube		2	2

ab Fahrgest.-Nr. 7 016 553

# Tank, Sitzbank, Werkzeug

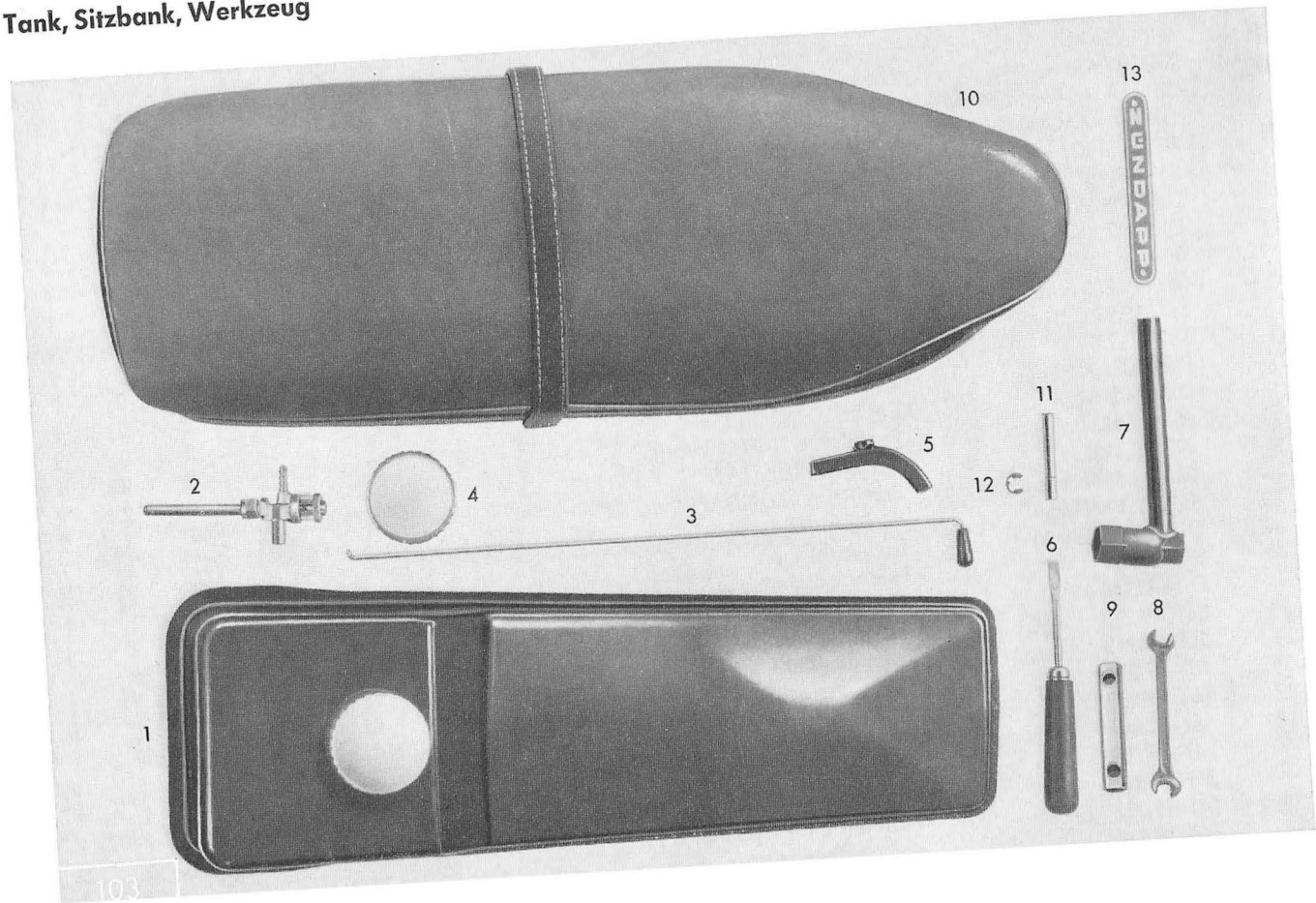




Bild-Nr.	Bestell-Nr.	Benennung	561-003	561-004	561-06 L0
1	561-20.604	Kraftstoffbehälter	1	1	1
2	561-20.703	Benzinhahn	1	1	1
3	561-20.900	Beitätigungsstange für Benzinbahn	1	1	1
—	DIN 94 1,5 x 12	Splint	1	1	1
—	432-12.121	Gummitülle	1	1	1
4	561-20.609	Tankverschluß	1	1	1
—	561-20.115	Gummiprofil 45 mm lang	2	2	2
5	561-20.605	Bügel	2	2	2
—	561-20.114	Gummiprofil 85 mm lang	2	2	2
—	DIN 933 M 6 x 22	Sechskantschraube	2	2	2
—	DIN 6797 A 6,4	Zahnscheibe	2	2	2
—	561-20.125	Kraftstoffschlauch A 4 x 7 x 350 mm	1	1	1
—	561-20.700	Werkzeug-Satz	1	1	1
—	405-20.628	Luftpumpe	1	1	1
—	400-20.300	Putztuch	1	1	1
6	428-20.113	Schraubenzieher	1	1	1
7	561-20.610	Steckschlüssel 17 x 21	1	1	1
8	—	Nicht mehr lieferbar	—	—	—
9	2021 z 23	Steckschlüssel 10 x 11	1	1	1
—	M 1671 z 64	Dorn	1	1	1
10	561-21.715	Doppelsitzbank	1	1	1
11	561-21.148	Lagerbolzen	1	1	1
12	DIN 6799 8	Sicherungsscheibe	1	1	1
13	—	Nicht mehr lieferbar	—	—	—

## Zubehör, Ausbesserungslack

Bestell-Nr.	Benennung
561-15.616	Reserverad mit Lagerung ohne Bereifung
561-23.900 <b>Farbe</b>	Zierkappen-Satz für Vorderradschwinge (2 Stück)
561-12.133 <b>Farbe</b>	Zierkappe einzeln
561-23.901	Gepäckträger mit Reserverad-Halter verchromt, mit Befestigungsteilen
561-23.902	Lampenbügel verchromt, mit Befestigungsteilen
561-23.903	Sturzbügel links und rechts, verchromt
561-23.904	Zierbügel am Schutzblech, verchromt, mit Befestigungsteilen
561-23.905	City-Korb verchromt, mit Befestigungsteilen
561-23.907	Befestigungskrallen-Satz für City-Korb (4 Krallen)

### **1/8-Kilo-Dose Ausbesserungslack**

005-02.035	carrera-weiß
005-02.039	gold-beige
005-02.052	speed-orange
005-02.063	lemone

## **WICHTIGER HINWEIS!**

**Nur ZÜNDAPP-Original-Ersatzteile gewähren Sicherheit, erhalten die Garantie und schützen vor Schäden. Verwenden Sie deshalb nur ZÜNDAPP-Original-Ersatzteile und keine nachgeahmten Teile. Der Einbau von Teilen fremder Herkunft führt zum Erlöschen des Garantieanspruches.**



