

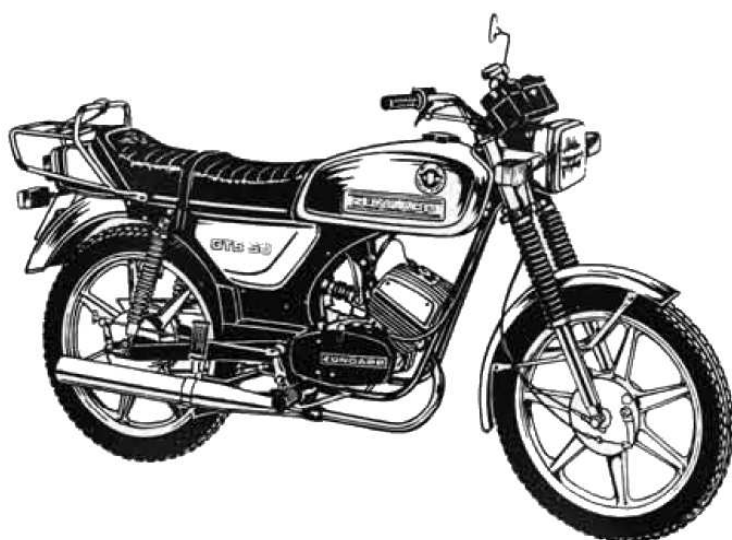
# ZÜNDAPP

Catalogue des pièces de rechange  
ZÜNDAPP TYPE 529-06

# GTS50

# KS50

Édition 3/80



---

Éts.

F. Gottfried & Cie – 7, rue de Sultz

68270 Wittenheim/Haut-Rhin – Téléphone: (89) 52.44.44

TELEX : GOTFRID 881444F

# ZÜNDAPP

Ce catalogue comprend les types suivants :

Type	Désignation	N° de cadre de - à	Type moteur	N° de moteur de - à	Couleur
529-06L0	GTS 50	9029434 - 9195846	280 - 74LD	9524411 - 9778943	66, 67
529-06L2	GTS 50	9195847 - 9284643	280 - 74LD	9524411 - 9778943	66, 67, 70
529-06L4	GTS 50	9284644 -	280 - 74L1	9778944 -	66, 67, 70
529-06L1	KS 50	9047629 - 9195846	280 - 74LC	9526596 - 9778812	66, 67
529-06L3	KS 50	9195847 - 9284513	280 - 74LC	9526596 - 9778812	66, 67, 70
529-06L5	KS 50	9284514 -	280 - 74L2	9778813 -	66, 67, 70

Toute commande de pièces peintes doit en spécifier impérativement le chiffre-index de la couleur. Dans le négatif, il n'est possible de livrer la pièce

Combinaison de couleur :

Couleurs des membres Zündapp \*

Chiffre-index 88 : 66 = vert métallisé (DAF 9015 ou FIAT 343/A FSI 56) \*  
68 = noir (cadre)

Chiffre-index 90 : 67 = glacé orange or (NISSAN CS0 ou FIAT 592) \*  
68 = noir (cadre)

Chiffre-index 91 : 70 = argent métallisé  
68 = noir (cadre)

Pas de chiffre : Bleu métallisé (MAZDA U7) \*

Gris pour les jantes : 333C \*

Crayon de vernis de réparation Zündapp :

N° de commande

005-02.966 = vert métallisé  
005-02.967 = glacé orange or  
005-02.968 = noir  
005-02.970 = argent métallisé

\* Ajout de ma part suivant les infos de : <http://zundapp.forumactif.org/>

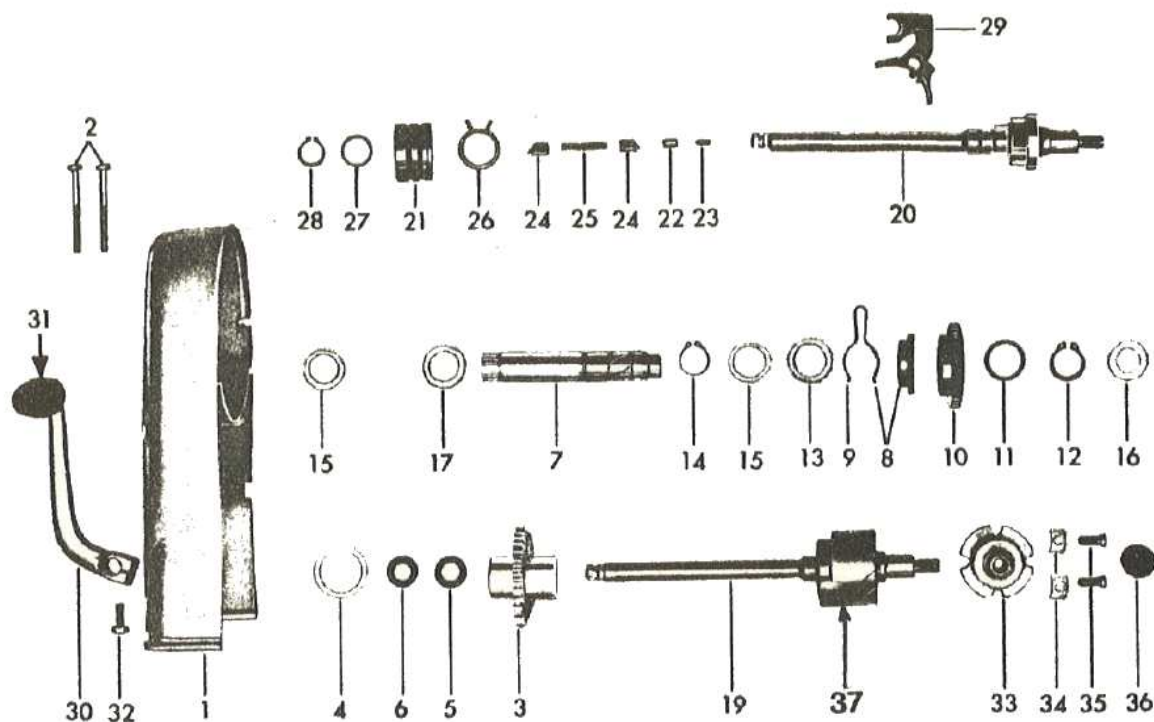
Éts.

F. Gottfried & Cie – 7, rue de Sultz  
68270 Wittenheim/Haut-Rhin – Téléphone: (89) 52.44.44  
TELEX : GOTFRID 881444F

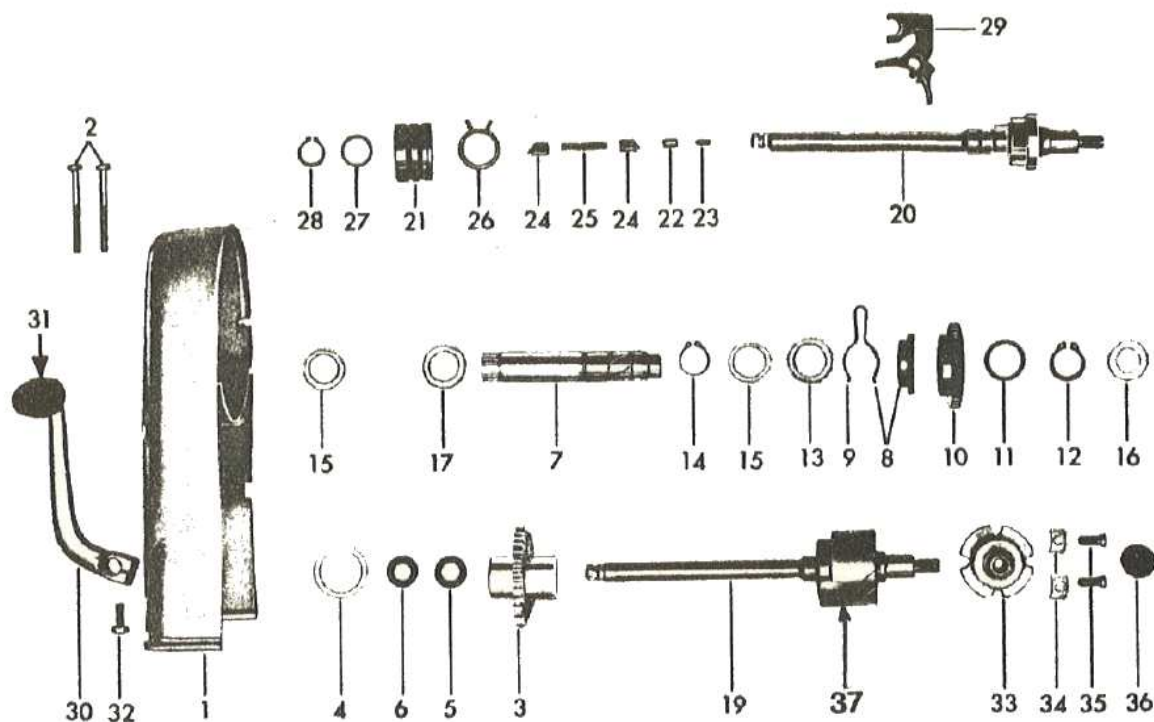
## Table des matières

	Pages	Pages
<b>MOTEUR</b>	<b>GTS</b>	<b>KS</b>
Carter gauche - Sélecteur au pied - Kick	4	4
Carter gauche	6	6
Carter droit - jeu de joint	7	7
Couvercle de carter droit	8	8
Embrayage	9	9
Cylindre - vilebrequin	10	10
Boîte de vitesse - pignon de chaîne	11	11
Carburateur	12	12
Équipement électrique 24W.....jusqu'au moteur 9 603 583	14	--
Équipement électrique 33W.....pour GTS jusqu'au moteur 9 603 584	15	15
Aspiration - amortisseur de bruit	16	16
Système d'échappement	17	17

	GTS	KS
<b>CADRE</b>		
Cadre - carénages - jeu de commande - jeu de serrure	18	18
Suspension de moteur	20	20
Pédalier - bras de pédale - pédale	21	21
Fourche télescopique	22	23
Fourche de roue AR - carter de chaîne - jambe à ressort	25	25
Roue AV - moyeu de roue AV Ø 150mm	26	--
Roue AV - frein à disque	--	27
Etrier de frein	--	28
Roue AR - moyeu de roue AR Ø 150mm Frein arrière - Couronne et chaîne	29	29
Phare et support de phare.....jusqu'au cadre n° 9 195 846	31	31
Phare et support de phare.....à partir du cadre n° 9 195 847	32	32
Feu arrière - connections électriques	33	33
Appareil clignoteur	34	34
Équipement cockpit.....jusqu'au cadre n° 9 259 269	35	--
Équipement cockpit.....à partir du cadre n° 9 118 840	--	35
Équipement cockpit.....à partir du cadre n° 9 118 841 - 9 195 846	--	36
Équipement cockpit.....jusqu'au cadre n° 9 259 270	37	--
Équipement cockpit.....à partir du cadre n° 9 195 847	--	37
Frein à pied	38	38
Guidon - collier de guidon - carénage	39	39
Poignée de gaz avec réservoir et tuyau liquide de frein.....jusqu'au cadre n° 9 195 846	--	40
Poignée de gaz - hydraulique de frein - tuyau.....à partir du cadre n° 9 195 847	--	41
Levier d'embrayage - câbles.....jusqu'au cadre n° 9 195 846	--	42
Levier d'embrayage - câbles.....à partir du cadre n° 9 195 847	--	43
Poignée tournante de gaz - levier d'embrayage - Câbles	44	--
Garde-boue ..... pour KS jusqu'au cadre n° 9 097 305	45	45
Garde-boue ..... à partir du cadre n° 9 097 306	--	46
Réservoir - outils - pompe à air	47	47
Siège - béquille - repose-pieds..... jusqu'au cadre n° 9 118 710	48	--
Selle - dossier - béquille - repose-pieds pour GTS..... à partir du cadre n° 9 118 711	49	--
Accessoires : Carénage de phare	50	50

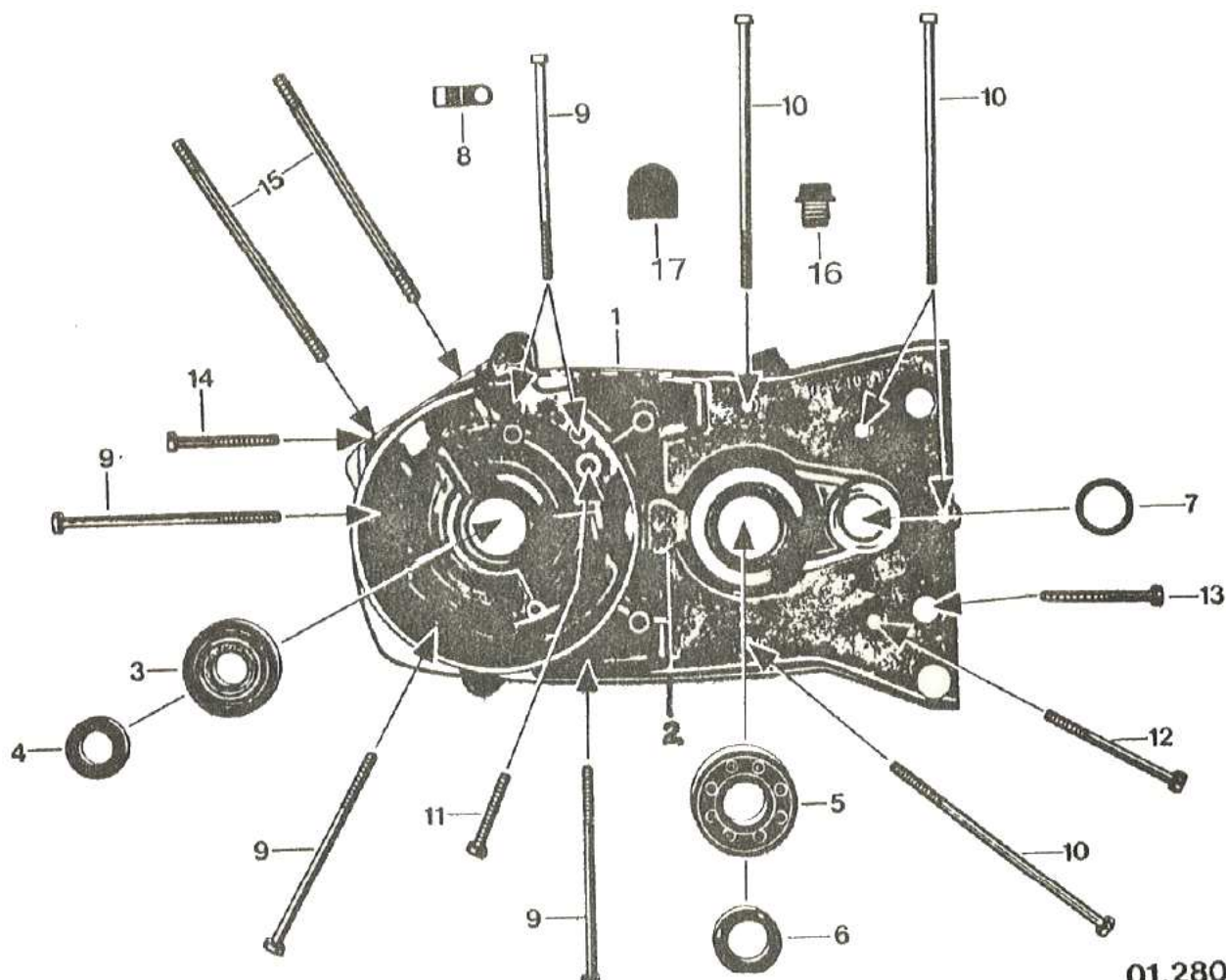


N°	Référence	Libellé	GTS	KS
1	280-01.255	Couvercle de carter gauche	1	1
2	DIN 84 BM 6 x 45	Vis cylindrique	2	2
3	280-05.612	Engrenage 30 dents	1	1
4	278-01.128	Douille 28,2 x 35 x 4	1	1
5	284-05.101	Rondelle caoutchouc	1	1
6	283-05.167	Joint d'arbre 12 x 20 x 4	1	1
7	280-05.103	Arbre pour Kick-starter	1	1
8	283-05-901	Entraineur avec ressort du frein	1	1
9	267-05-334	Ressort du frein	1	1
10	281-05-162	Engrenage de démarrage 31 dents	1	1
11	265-05.203	Rondelle d'appui SS 20 x 28 x 2	1	1
12	DIN 471 20 x 1,75	Anneau de sûreté	1	1
13	265-05.255	Rondelle 22,1 x 32 x 0,2	1	1
14	DIN 471 20 x 1,2	Anneau de sûreté	2	2
15	267-05.310	Rondelle 20,2 x 28 x 0,1	variable	
--	278-01.129	Rondelle 20,2 x 28 x 0,2	variable	
--	278-01.130	Rondelle 20,2 x 28 x 0,5	variable	
--	278-01.131	Rondelle 20,2 x 28 x 1,0	1	1
16	265-05.242	Rondelle 16,2 x 28 x 0,5	1	1



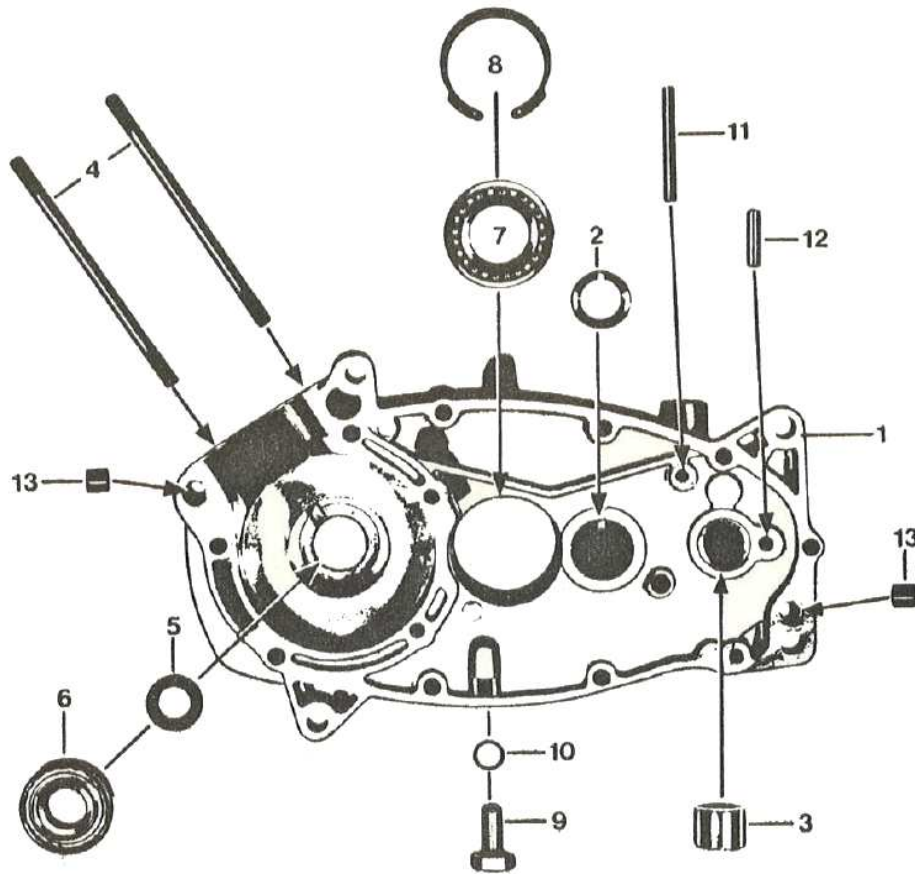
N°	Référence	Libellé	GTS	KS
17	278-01.125	Rondelle 20, 5 x 31 x 1, 0	1	1
19	281-05.708	Arbre de sélecteur cpl.	1	1
20	267-05.654	Arbre de sélecteur nu	1	1
--	DIN 5402/300	Roulement à aiguille 3 x 27,8	1	1
21	281-05.137	Butoir de cliquet	1	1
22	267-05.125	Goujon d'arrêt	1	1
23	267-05.126	Ressort de pression	1	1
--	DIN 660/345	Rivet 2,6 x 6	1	1
24	267-05.586	Cliquet	2	2
25	267-05.585	Ressort de cliquet	1	1
26	278-05.100	Ressort de rappel	1	1
27	267-05.244	Rondelle	variable	
28	DIN 471/350	Jonc d'arrêt 16 x 1	1	1
29	267-05.633	Volet de sélecteur	1	1
30	283-05.708	Pédale de sélecteur cpl.	1	1
31	616 Ø 25	Douille en caoutchouc	1	1
32	DIN 933/346	Boulon à six pans M 6x 16	1	1
33	267-05.112	Cloche de réglage	1	1
34	267-05-113	Plaquette d'appui	2	2
35	DIN 920/430	Vis à tête lentiforme M 6 x 16	2	2
36	267-05.130	Douille en caoutchouc	1	1
37	281-05.158	Barillet	1	1

\* Voir page 51 pour la vue éclatée du sélecteur de vitesse



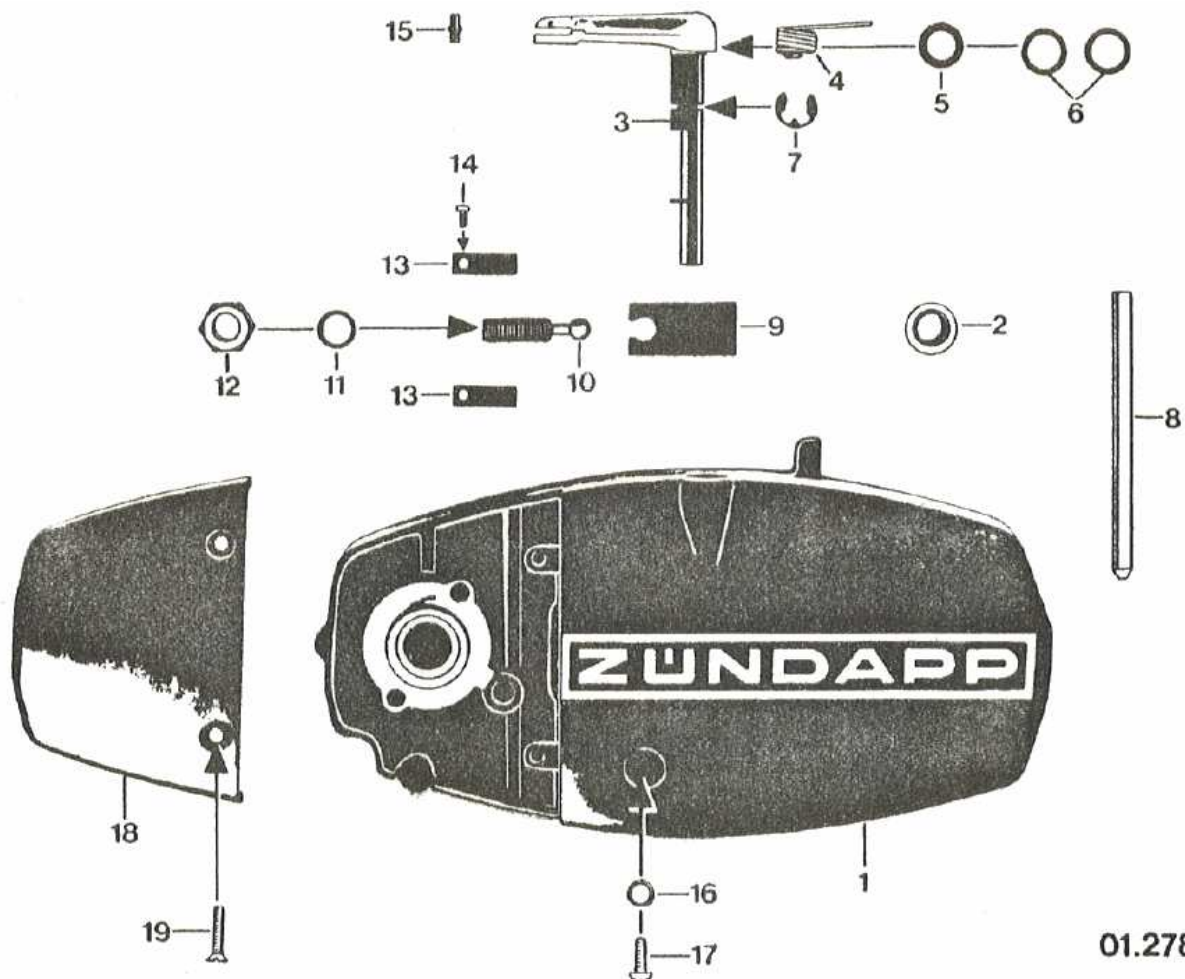
01.280.2

N°	Référence	Libellé	GTS	KS
1+2	276-01.910	Moitié de carter gauche	1	1
2	281-01.135	Coussinet arbre principal	1	1
--	265-01.117	Joint de carter (par commande d'1 pièce, un paquet d'5 livré)	1	1
3	DIN 625 6203 Z/C3	Roulement à bille 17 x 40 x 12	1	1
4	277-01.136	Joint d'arbre 17 x 28 x 7	1	1
5	DIN 625 6204 Z/C3	Roulement à bille 20 x 47 x 14	1	1
6	285-01.183	Joint d'arbre 20 x 30 x 7	1	1
7	285-01.153	Joint d'arbre 20 x 26 x 4	1	1
8	276-01.145	Collier pour câbles	1	1
9	DIN 84 BM 6x98x25	Vis cylindrique	5	5
10	DIN 84 BM 6x120x25	Vis cylindrique	4	4
11	DIN 84 AM 6x35	Vis cylindrique	2	2
12	DIN 84 BM 6x25x20	Vis cylindrique	1	1
13	DIN 84 BM 6x50	Vis cylindrique	1	1
14	DIN 84 BM 6x45	Vis cylindrique	1	1
15	265-01.100	Tige filetée	1	1
16	278-01.135	Vis de fermeture (remplissage d'huile)	1	1
17	284-01.100	Bouchon pour carter	1	1



01.280.1

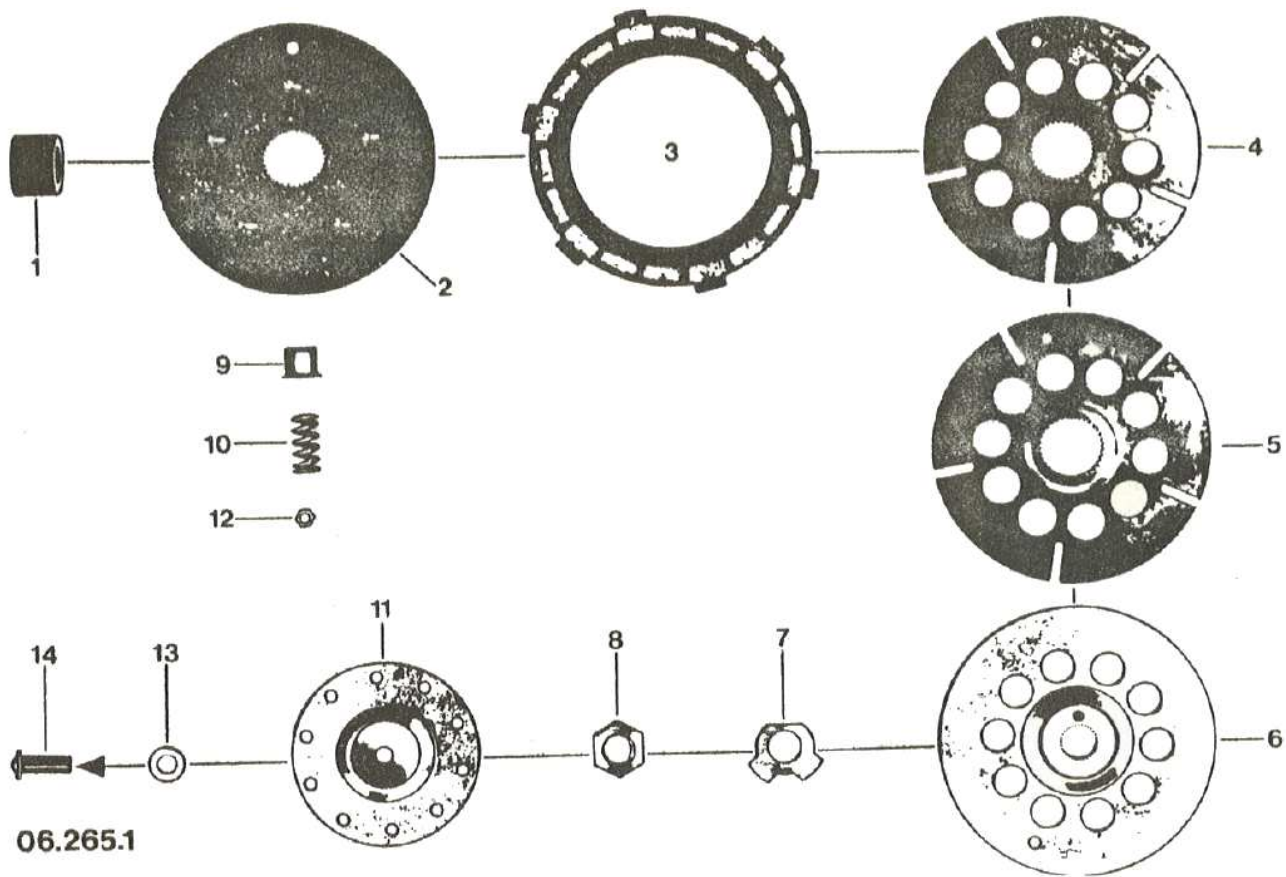
N°	Référence	Libellé	GTS	KS
1	280-01.903	Moitié de carter droit	1	1
2	265-01.102	Coussinet pour axe baladeur Ø 18	1	1
3	267-01.128	Coussinet 16x22x17 pour arbre de kick starter moteur <a href="#">jusqu'au numéro 9 712 484</a>	1	1
3	267-01.153	Coussinet 16x18x17,25 pour arbre de kick starter <a href="#">à partir du numéro 9 712 485</a>	1	1
--	265-01.118	Joint pour carter	1	1
4	265-01.100	Tige filetée	2	2
5	255-01.144	Joint d'arbre 15x24x7	1	1
6	DIN 625/650	Roulement à billes 15x42x13 6302Z/C3	1	1
7	DIN 625/695	Roulement à billes 25x47x8 16005/C3	1	1
8	276-01.154	Anneau de sûreté J 47x1,75	1	1
9	DIN 933/670	Vis de vidange d'huile M 10x18	1	1
10	DIN 7603/410	Bague d'étanchéité A 10x13,5	1	1
11	DIN 1481/620	Douille de serrage 5x45	1	1
12	267-05.129	Goujon	1	1
13	M 181 z 138	Douille d'ajustage	4	4
--	247-01.126	Plaque signalétique	1	1
--	DIN 1476/200	Clou 2v3	3	3
--	280-09.900	<u>Jeu de joint comprenant :</u> Joint pour carter Joint de culasse de cylindre Joint de cylindre Joint pour tubulure	composition	
			2	2
			1	1
			1	1
			1	1



01.278.3

N°	Référence	Libellé	GTS	KS
1	278-01.144	Couvercle de carter droit	1	1
2	277-01.135	Aiguille douille cpl. 10 x 13 x 12,5	1	1
3	265-06.602	Levier d'embrayage	1	1
4	265-06.112	Ressort de torsion	1	1
5	405-15.388	Anneau O	1	1
6	281-06.114	Rondelle 0,2 mm	1	1
--	281-06.115	Rondelle 0,5 mm	variable	
7	DIN 6799 8	Rondelle de sécurité	1	1
8	276-05.172	Goujon de guidage Ø 8 x 95,5 mm	1	1
9	265-06.104	Langue d'embrayage	1	1
10	265-06.106	Vis de réglage	1	1
11	DIN 7603 A 10x13,5	Bague d'étanchéité	1	1
12	DIN 936 M 10 x 1	Écrou à six pans	1	1
13	265-06.109	Ressort de retenue	2	2
14	DIN 84 AM 4x6	Vis cylindrique	2	2
15	DIN 1481 3 x 12	Douille de serrage	1	1
16	DIN 7603 A 6 x 10	Bague d'étanchéité	1	1
17	DIN 85 AM 6 x 12	Vis à tête lentiforme	2	2
18	284-01.176	Couvercle de raccordement	1	1
19	DIN 964 AM 5x20	Vis à tête lentiforme	2	2

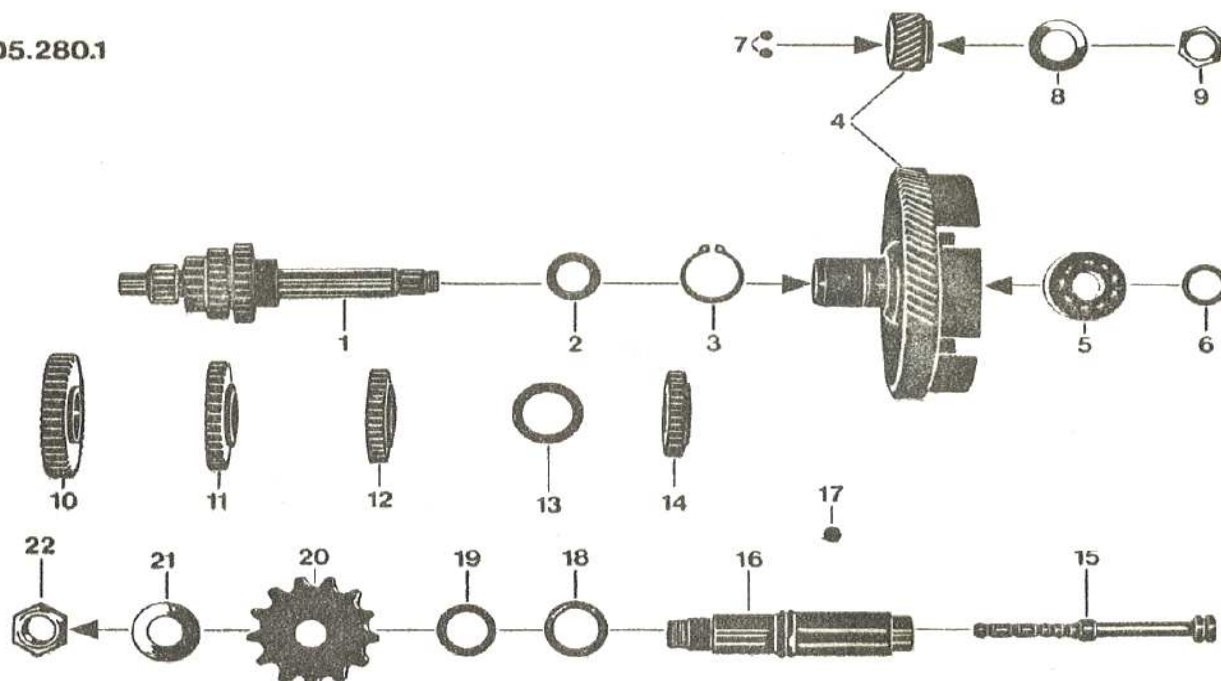




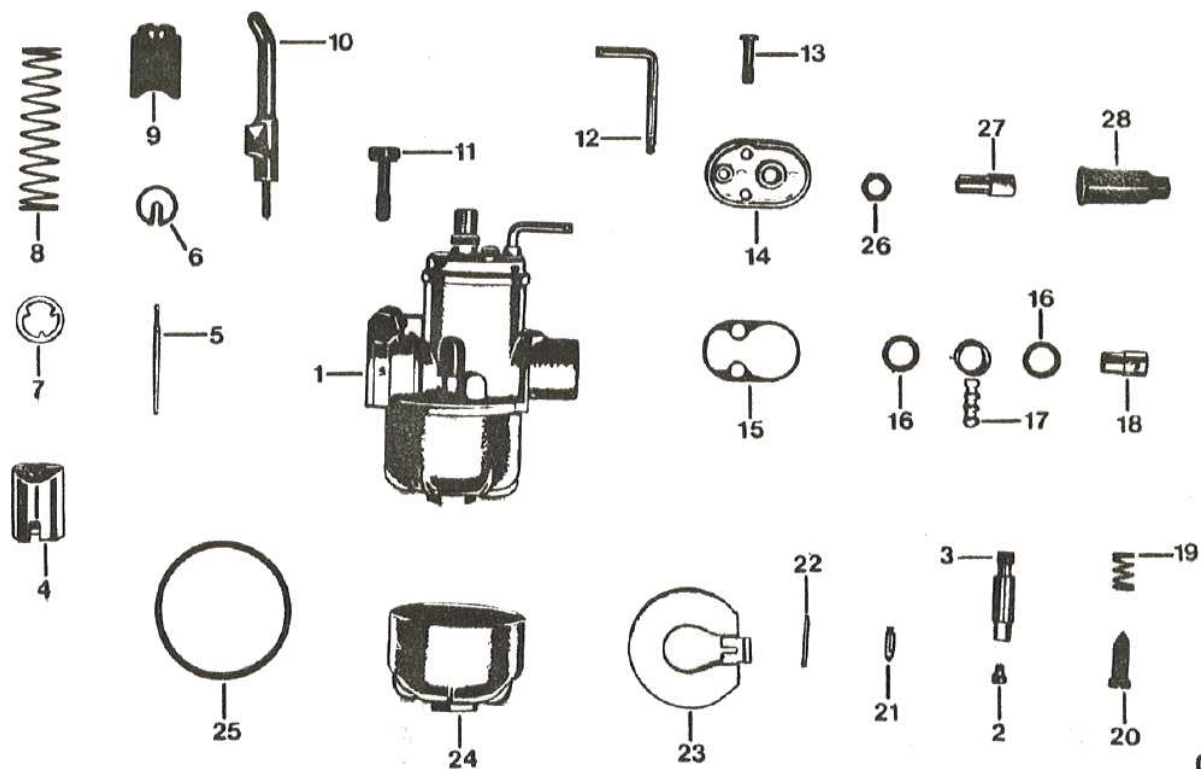
N°	Référence	Libellé	GTS	KS
1	265-06.201	Pignon	1	1
2	265-06.606	Plaque de retenue	1	1
3	280-06.100	Disque	4	4
4	265-06.130	Disque d'embrayage	2	2
5	265-06.131	Disque d'embrayage	1	1
6	265-06.127	Disque de recouvrement	1	1
7	284-06.104	Plaque de retenue	1	1
8	265-06.202	Écrou à six pans	1	1
9	261-06.155	Douille de ressort	10	10
10	281-06.101	Ressort d'embrayage	10	10
11	265-06.216	Disque de pression	1	1
12	DIN 934 M 4	Écrou à six pans	5	5
13	265-05.295	Rondelle 6,1 x 11,8 x 0,2	variable	
--	265-05.294	Rondelle 6,1 x 11,8 x 0,4	variable	
--	265-05.296	Rondelle 6,1 x 11,8 x 0,8	variable	
14	247-05.233	Cheville de pression	1	1



05.280.1

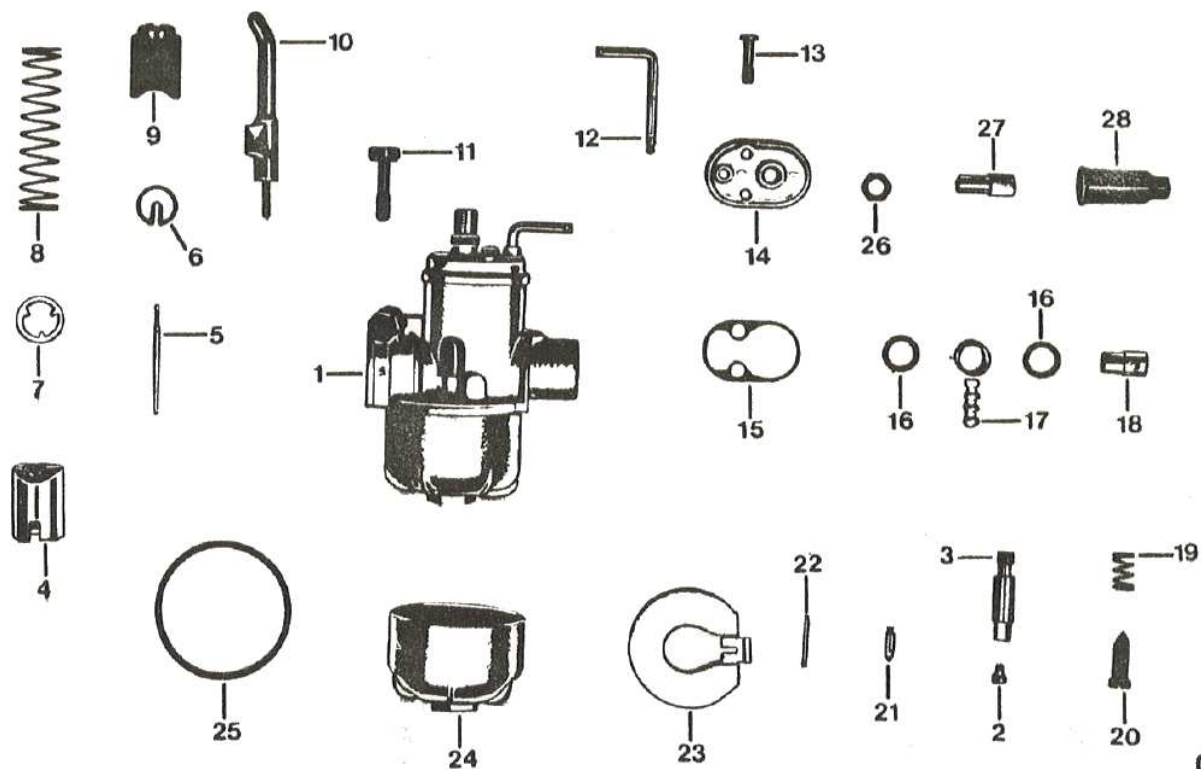


N°	Référence	Libellé	GTS	KS
1	276-05.613	Arbre de commande	1	1
2	261-05.132	Rondelle 15,1 x 24 x 0,8	variable	
3	DIN 471/560	Anneau de sûreté 25 x 1,2	1	1
4	283-05.900	Engrenage avec roue d'embrayage	1	1
5	DIN 625/215	Roulement à billes 6002 15 x 32 x 9	1	1
6	M 1301 z 459	Rondelle 15,1 x 21 x 0,1	variable	
--	M 1301 z 451	Rondelle 15,1 x 21 x 0,2	variable	
--	M 1301 z 452	Rondelle 15,1 x 21 x 0,5	variable	
--	M 1301 z 450	Rondelle 15,1 x 21 x 0,8	variable	
7	DIN 5401/350	Bille Ø 5	2	2
8	265-05.122	Rondelle 15,2 x 25 x 0,8	1	1
9	265-05.123	Écrou à six pans M 15 x 1 (SW 19)	1	1
10	276-05.140	Engrenage 1 <sup>ère</sup> vitesse 40 dents	1	1
11	277-05.141	Engrenage 2 <sup>ème</sup> vitesse 35 dents	1	1
12	276-05.142	Engrenage 3 <sup>ème</sup> vitesse 30 dents	1	1
13	265-05.256	Rondelle 22,1 x 32 x 0,1	variable	
--	265-05.255	Rondelle 22,1 x 32 x 0,2	variable	
--	265-05.257	Rondelle 22,1 x 32 x 0,3	variable	
14	276-05.146	Engrenage 4 <sup>ème</sup> vitesse 27 dents	1	1
15	276-05.148	Clavette coulissante	1	1
16	276-05.900	Axe baladeur	1	1
17	278-05.101	Bille Ø 7	16	16
18	267-05.310	Rondelle 20,2 x 28 x 0,1	variable	
--	278-01.129	Rondelle 20,2 x 28 x 0,2	variable	
--	278-01.130	Rondelle 20,2 x 28 x 0,5	variable	
19	277-05.130	Rondelle 20,1 x 25 x 4,3	1	1
20	276-05.218	Pignon de chaîne 13 dents	1	1
--	276-05.157	Pignon de chaîne 15 dents	variable	
--	277-05.157	Pignon de chaîne 16 dents	variable	
21	276-05.198	Rondelle 15,2 x 30 x 0,75	1	1
22	276-05.119	Écrou à six pans M 15 x 1 (SW 22)	1	1



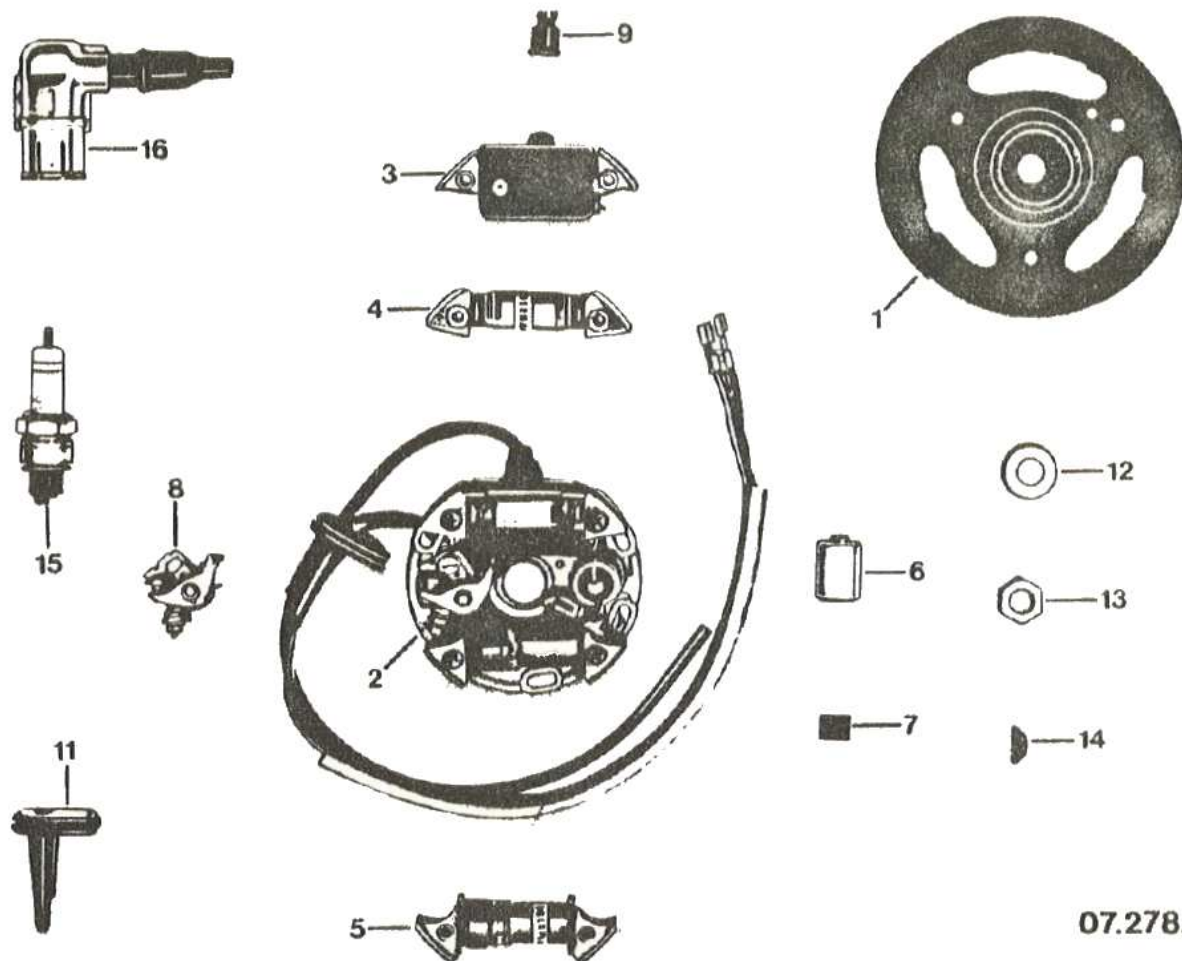
04.278.1

N°	Référence	Libellé	GTS	KS
1	280-04.711	Carburateur cpl. 1/15/66	1	1
2	247-04.912	Gicleur principal 84	variable	
--	278-04.903	Gicleur principal 86	variable	
--	278-04.907	Gicleur principal 88	1	1
--	278-04.908	Gicleur principal 90	variable	
3	248-04.911	Gicleur à aiguille 2.12	variable	
--	266-04.910	Gicleur à aiguille 2.15	variable	
--	278-04.904	Gicleur à aiguille 2.17	1	1
--	278-04.905	Gicleur à aiguille 2.20	variable	
4	278-04.910	Volet des gaz	1	1
5	267-04.903	Aiguille de gicleur	1	1
6	265-04.907	Plaque de retenue	1	1
7	265-04.912	Rondelle	1	1
8	265-04.909	Ressort de volet	1	1
9	265-04.908	Volet de démarrage	1	1
10	248-04.917	Titillateur cpl.	1	1
11	266-04.909	Vis de fixation	1	1
12	278-04.918	Goupille à pression	1	1
13	267-04.960	Vis de fixation	2	2



04.278.1

N°	Référence	Libellé	GTS	KS
14	265-04.900	Plaque de couvercle	1	1
15	265-04.910	Joint	1	1
16	267-04.946	Bague d'étanchéité	1	1
17	251-04.933	Raccord de tuyau pivotant	1	1
18	251-04.934	Vis de fixation	1	1
19	251-04.922	Ressort	1	1
20	251-04.921	Vis de réglage	1	1
21	267-04.961	Pointeau de flotteur	1	1
22	267-04.941	Tige	1	1
23	267-04.962	Flotteur annulaire	1	1
24	267-04.922	Capot de flotteur	1	1
25	267-04.947	Joint	1	1
26	251-04.927	Contre-écrou	1	1
27	400-17.126	Vis de réglage du câble	1	1
28	517-17.111	Douille en caoutchouc	1	1

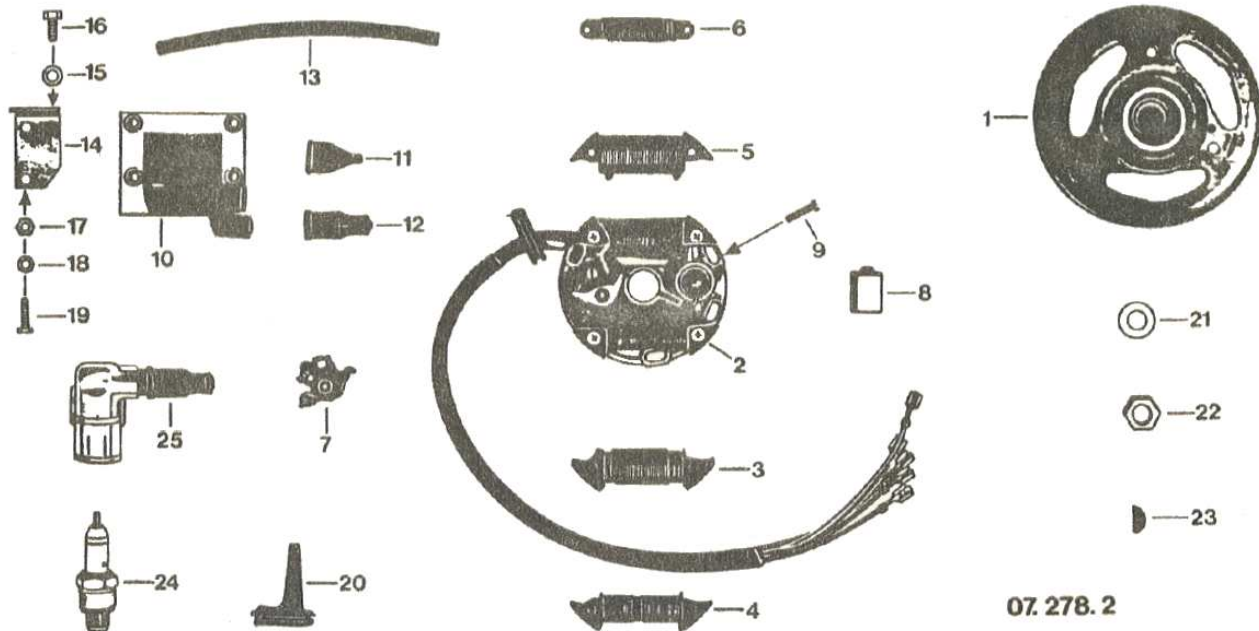


07.278.1

N°	Référence	Libellé	GTS
--	280-07.707	Dynamo cpl. 24W avec câble	1
1	265-07.915	Volant	1
2	280-07.900	Plaque d'induit avec câble	1
3	265-07.909	Bobine d'allumage	1
4	265-07.910	Bobine de feu de frein 5W	1
5	265-07.926	Bobine d'éclairage	1
6	266-07.903	Condensateur	1
7	265-07.919	Feutre de graissage	1
8	265-07.930	Jeu de contact (vis platinées)	1
--	276-07.917	Jeu de contact avec ressort renforcé	1
9	285-07.144	Chapeau de protection	1
--	DIN 46340/200	Douille de fiche 6,3 x 1	3
--	DIN 84/293	Vis cylindrique AM 4 x 16	2
--	DIN 125/250	Rondelle A 4,3	2
11	276-07.101	Gaine de câble	1
12	DIN 125/600	Rondelle A 10,5	1
13	DIN 934/600	Écrou à six pans M 10 x 1	1
14	DIN 6888/300	Disque pour fixation dynamo 3 x 3,7 (clavette)	1
15	276-07.102	Bougie d'allumage culot court W260 L 78	1
15	284-07.125	Bougie d'allumage culot long W260 MZ 2	1
16	280-07.706	Fiche antiparasite	1

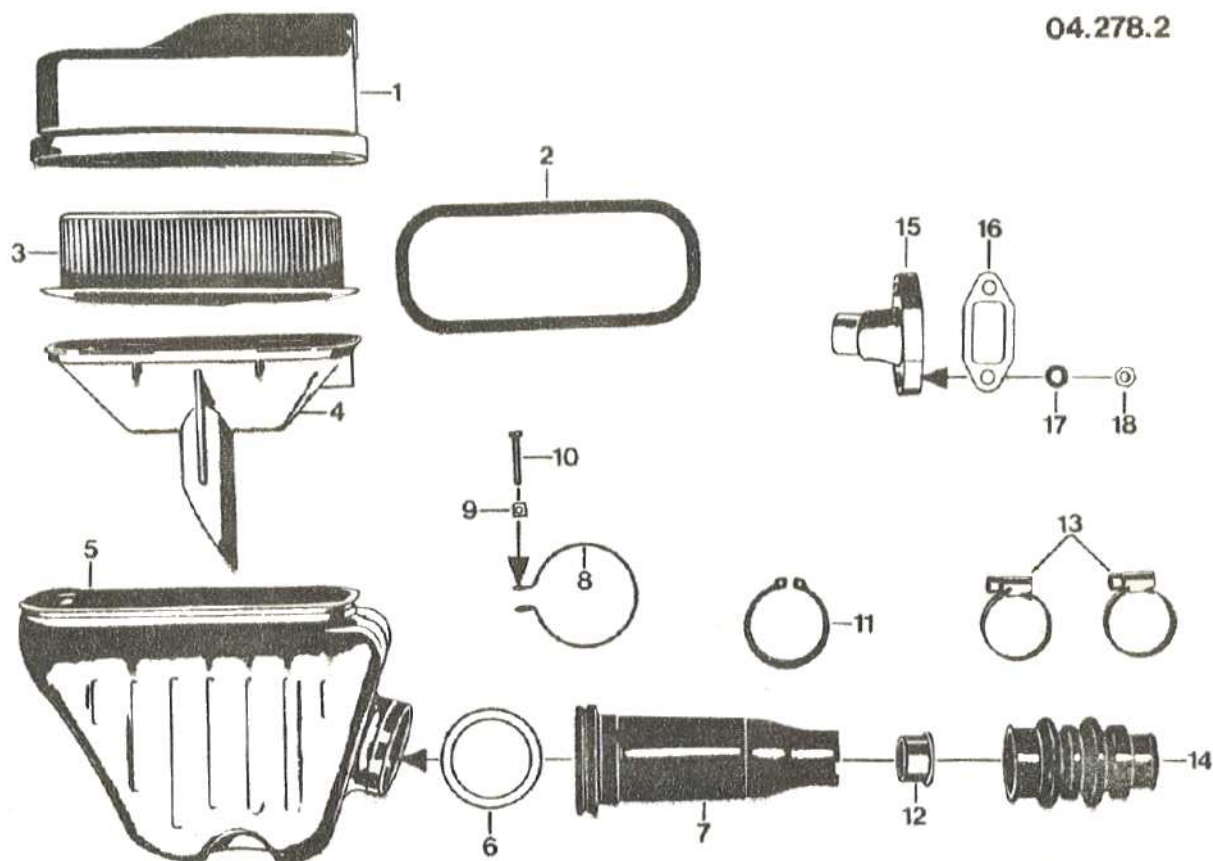
jusqu'au moteur 9 563 287

à partir du moteur 9 563 288



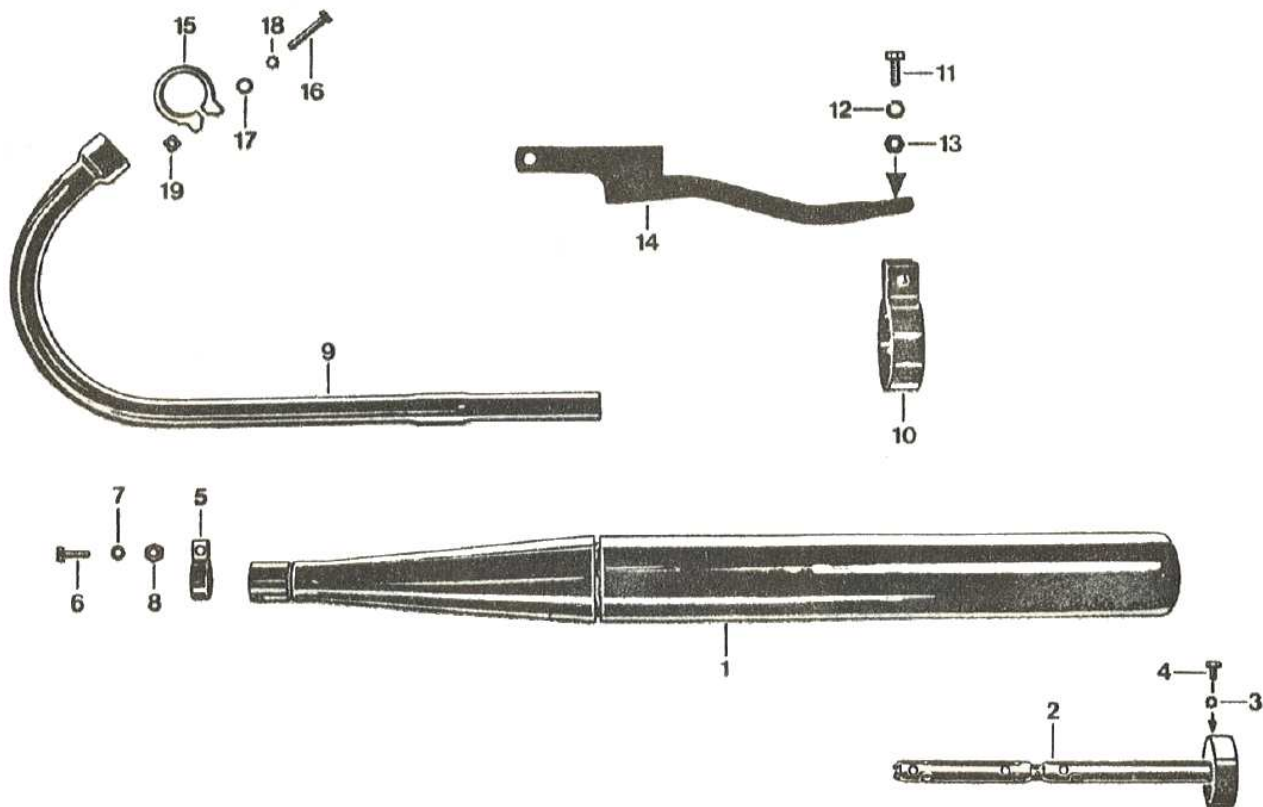
07. 278. 2

N°	Référence	Libellé	GTS	KS
1-8	280-07.709	Dynamo cpl. 33W avec câble	1	1
1	278-07.900	Volant	1	1
2	278-07.906	Plaque d'induit avec câble	1	1
3	278-07.905	Induit de générateur	1	1
4	278-07.902	Induit de générateur 10 W	1	1
5	278-07.904	Induit de générateur 15/5 W	1	1
6	278-07.903	Induit de générateur 3 W	1	1
7	265-07.930	Jeu de contact (vis platinées)	1	1
--	276-07.917	Jeu de contact avec ressort renforcé	1	1
--	265-07.919	Feutre de graissage	1	1
8	266-07.903	Condensateur	1	1
9	DIN 84/293	Vis cylindrique AM 4 x16	2	2
--	DIN 125/250	Rondelle A 4,3	2	2
10	283-07.702	Bobine d'allumage (secondaire)	1	1
11	517-16.108	Gaine de câble	2	2
12	282-07.101	Chapeau de protection	2	2
13	282-07.104	Câble d'allumage	1	1
14	517-10.141	Angle	1	1
15	DIN 127/400	Bague de ressort B 6	1	1
16	DIN 933/320	Boulon à six pans M 6 x 12	1	1
17	DIN 934/320	Écrou à six pans M 5	2	2
18	DIN 127/320	Bague de ressort B 5	2	2
19	DIN 933/270	Boulon à six pans M 5 x 22	2	2
20	283-07.100	Gaine de câble	1	1
21	DIN 125/600	Rondelle A 10,5	1	1
22	DIN 934/600	Écrou à six pans M 10 x 1	1	1
23	DIN 6888/300	Disque pour fixation 3 x 3,7 (Clavette)	1	1
24	265-07.101	Bougie d'allumage culot court W 7 A		1
24	284-07.125	Bougie d'allumage culot long W260MZ2		1
25	284-07.715	Fiche antiparasite		1
25	280-07.706	Fiche antiparasite	1	1
--	DIN 46340/200	Douille de fiche 6,3 x 1	5	5

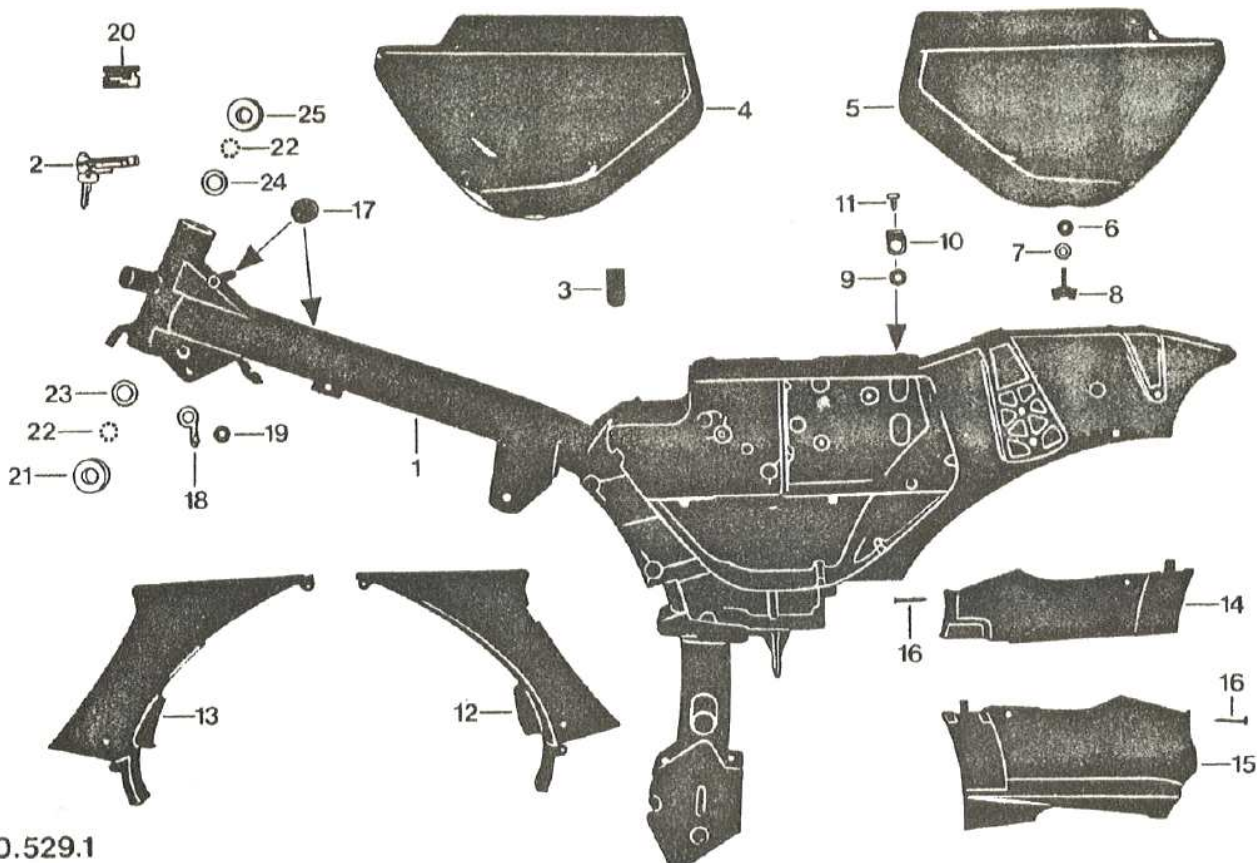


N°	Référence	Libellé	GTS	KS
1	517-10.105	Capuchon amortisseur	1	1
2	517-10.142	Manchon	1	1
3	517-10.604	Pièce d'insertion de filtre	1	1
4	517-10.133	Entonnoir	1	1
5	529-10.130	Amortisseur de bruit	1	1
6	517-10.123	Anneau de renforcement	1	1
7	529-10.137	Chambre de filtre	1	1
8	517-10.131	Étrier de serrage nu	1	1
9	DIN 562 M 4	Écrou carré	1	1
10	DIN 84 AM 4 x 25	Vis cylindrique	1	1
11	DIN 471 40 x 1,75	Jonc de fermeture	1	1
12	280-04.107	Tube Ø 24,5 mm	1	1
13	DIN 3017 LA 20 x 32	Collier de tuyau	2	2
14	280-04.106	Soufflet en caoutchouc	1	1
15	278-04.113	Tubulure d'aspiration	1	1
16	283-04.111	Joint de pipe de la tubulure d'aspiration	1	1
17	DIN 433 6,4	Rondelle	2	2
18	DIN 934 M 6	Écrou à six pans	2	2





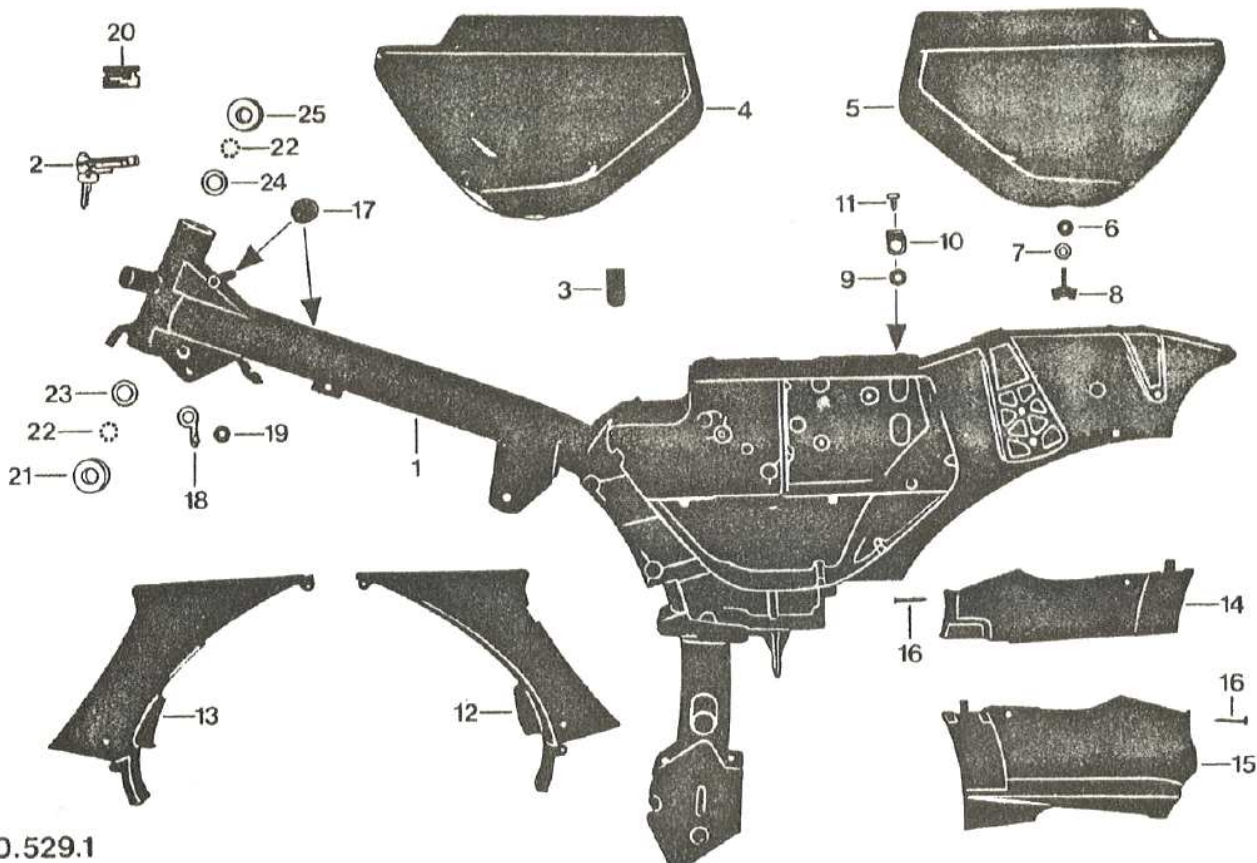
N°	Référence	Libellé	GTS	KS
1	529-22.704	Silencieux	1	1
--	517-22.900	Garniture de silencieux <a href="#">jusqu'au cadre 9 078 388</a>	1	1
2	517-22.630	Garniture de silencieux <a href="#">à partir du cadre 9 078 389</a>	1	1
3	DIN 6797/470	Rondelle dentée A 6,4	1	1
4	DIN 933/300	Boulon à six pans 3 6 x 10	1	1
5	516-22.102	Collier de tuyau	1	1
6	DIN 933/360	Boulon à six pans M 6 x 20	1	1
7	DIN 127/400	Bague à ressort B 6	1	1
8	DIN 934/400	Écrou à six pans M 6	1	1
9	517-22.106	Tuyau d'échappement, court	1	1
10	517-22.102	Collier de silencieux	1	1
11	DIN 933/610	Boulon à six pans M 8 x 25	1	1
12	DIN 127/560	Bague de ressort B 8	1	1
13	DIN 934/510	Écrou à six pans M 8	1	1
14	529-22.600	Tube de retenue	1	1
15	517-22.142	Anneau de serrage	1	1
16	DIN 931/300	Boulon à six pans M 6 x 35	1	1
17	DIN 125/400	Rondelle A 6,4	1	1
18	DIN 6797/400	Rondelle dentée A 6,4	1	1
19	DIN 557/500	Écrou carré M 6	1	1



10.529.1

N°	Référence	Libellé	GTS	KS
1	529-10.903	Cadre	1	1
--	529-10.107	Douille 14 x 20 x 30 pour fourche de roue arrière	2	2
--	529-10.767	Jeu d'antivols direction et contact	1	1
2	529-10.906	Serrure de guidon (Neiman)	1	1
3	284-07.132	Douille de câble	1	1
4	529-10.115	(Couleur) Couvercle gauche, sans décalcomanies	1	1
5	529-10.116	(Couleur) Couvercle droit, sans décalcomanies	1	1
--	529-10.182	Décalcomanies « GTS 50 »	2	--
--	529-10.186	Décalcomanies « KS 50 »	--	2
--	529-10.123	Décalcomanies « KS 50 SPORT »	--	2
6	521-10.107	Rondelle à fibre	2	2
7	400-20.106	Rondelle 6,4 x 14 x 1,5	2	2
8	529-10.146	Boulon à oreilles	2	2
9	529-10.166	Gaine de câble pour fixation	4	4
10	529-10.164	Angle couvercle de cadre (patte en L)	4	4
11	DIN 933/320	Boulon à six pans M 6 x 12	4	4
12	529-10.152	Carénage gauche avant	1	1
13	529-10.153	Carénage droit avant	1	1
--	DIN 84/340	Vis cylindrique AM 5 x12	8	8
--	DIN 7971/330	Vis cylindrique B 3,5 x 13	1	1
14	529-10.155	Carénage gauche	1	1
15	519-10.151	Carénage droit	1	1

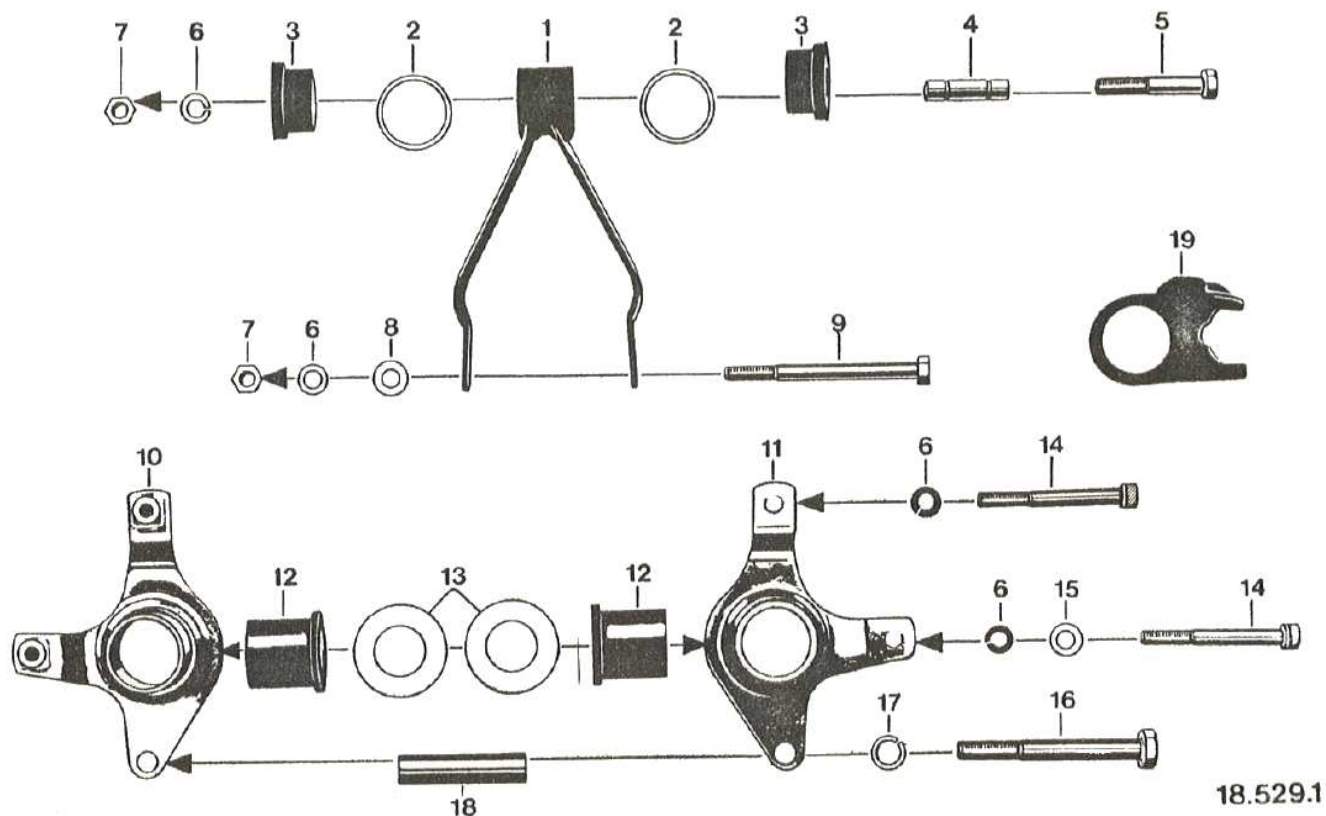
/66 = Vert métallisé  
 /67 = Glacé orange or  
 /70 = Silver métallisé



10.529.1

N°	Référence	Libellé	GTS	KS
16	DIN 7971/523	Vis cylindrique B 4,2 x 32	2	2
17	529-10.112	Tampon	4	4
18	428-20.115	Holder à câble	1	1
19	428-20.118	Douille de câble Ø 6 x 16	1	1
20	529-10.195	Plaque signalétique	1	1
--	DIN 1476/250	Clou 2 x 5	2	2
21-25	517-13.700	Jeu de commande	1	1
21	517-13.104	Cuvette	1	1
22	DIN 5401/500	Bille Ø 6	38	38
23	517-13.103	Coussinet inférieur	1	1
24	517-13.102	Coussinet supérieur	1	1
25	517-13.101	Bague de réglage	1	1

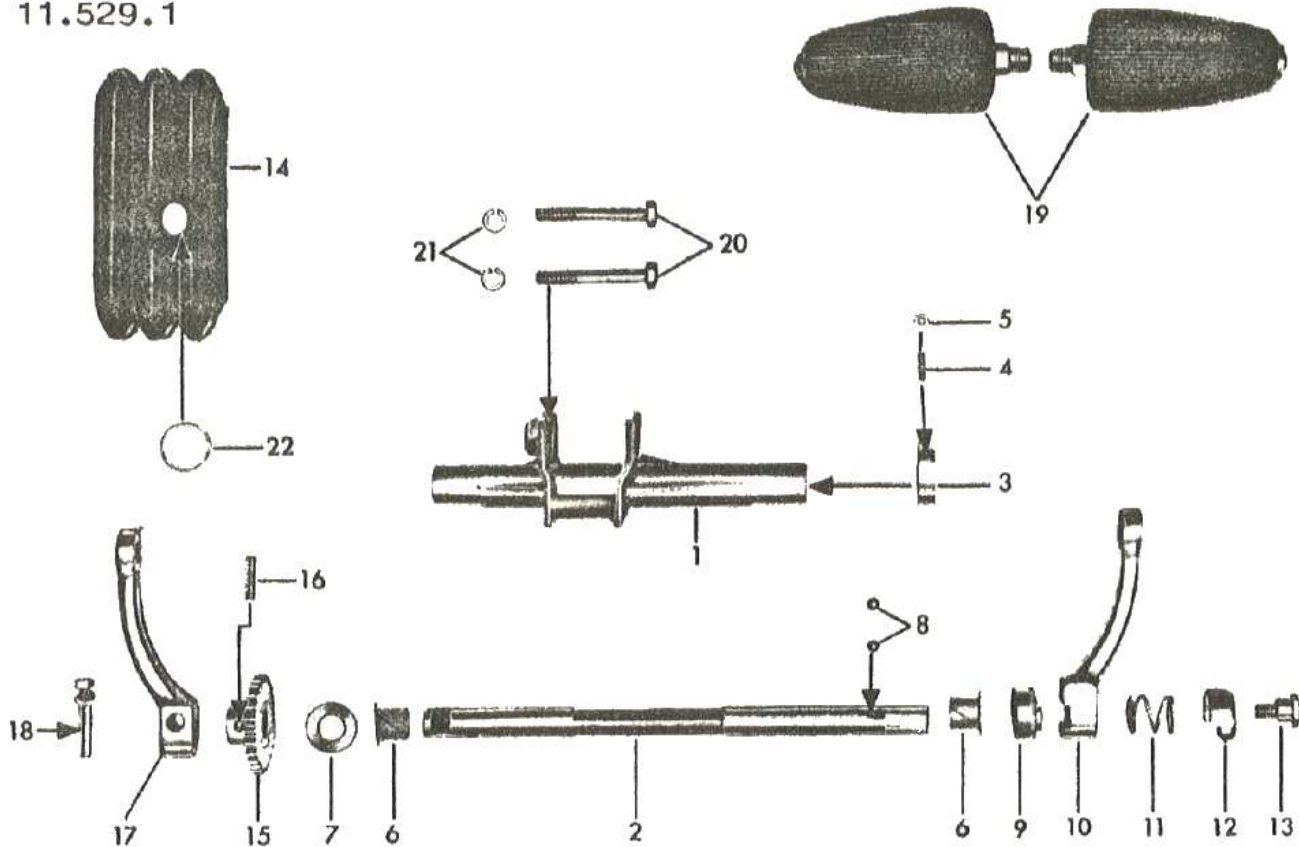
Options				
--	529-14.609	Tube repose-pieds AV	1	1
--	433-14.119	Manchon en caoutchouc pour repose-pieds AV	2	2



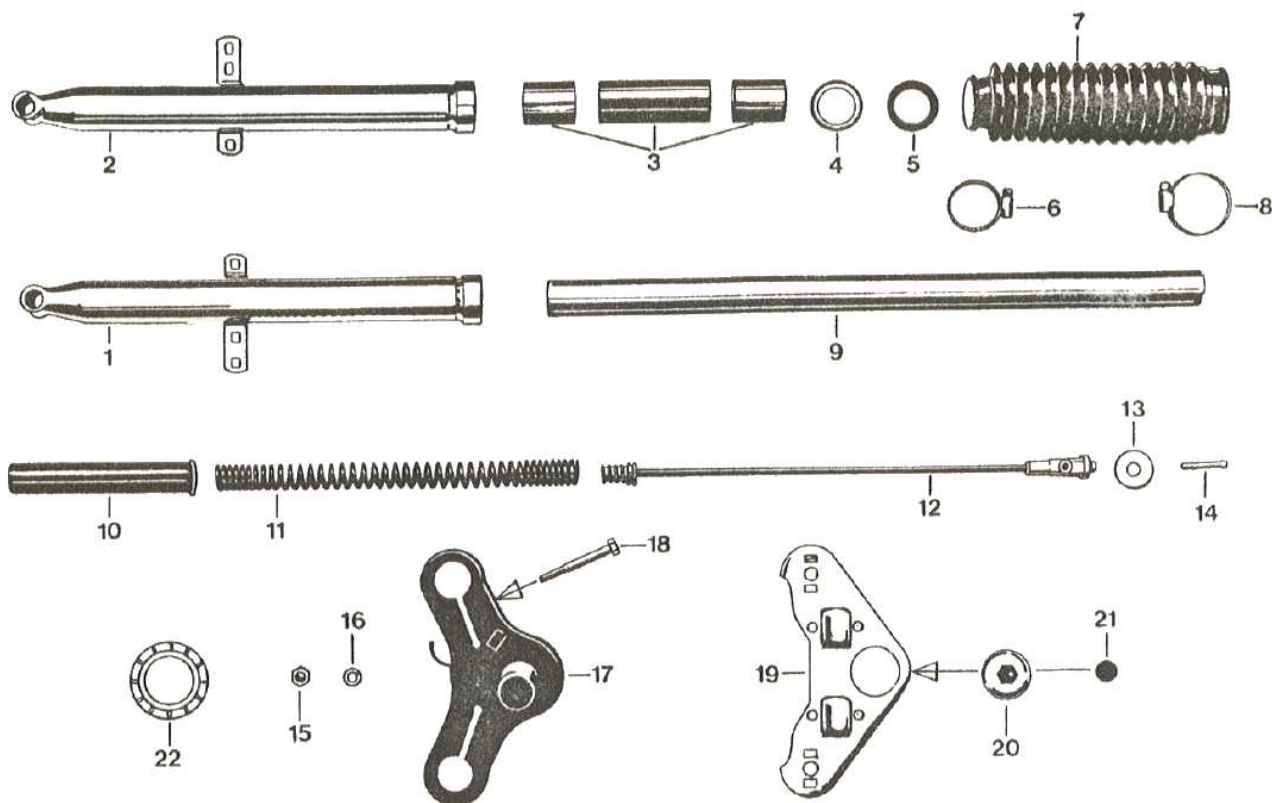
18.529.1

N°	Référence	Libellé	GTS	KS
1	519-18.600	Suspension du moteur	1	1
2	517-18.110	Rondelle 30,2 x 37 x 1,5	2	2
3	517-18.109	Manchon en caoutchouc	2	2
4	428-18.108	Tube d'écartement	1	1
5	DIN 931 M 8 x 55	Boulon à six pans	1	1
6	DIN 127 B 8	Rondelle à ressort (grower)	4	4
7	DIN 934 M 8	Écrou à six pans	2	2
8	405-18.109	Rondelle 8,4 x 16 x 3	1	1
9	DIN 931 M 8 x 95	Boulon à six pans	1	1
10	519-18.605	Support moteur gauche	1	1
11	519-18.606	Support moteur droit	1	1
12	519-18.107	Roulement en caoutchouc Ø 25	2	2
13	519-18.104	Rondelle 26,2 x 45 x 5	2	2
14	DIN 931 M 8 x 65	Boulon à six pans	2	2
15	DIN 125 A 8,4	Rondelle	1	1
16	DIN 931 M 10 x 90	Boulon à six pans	1	1
17	DIN 127 B 10	Rondelle à ressort (grower)	1	1
18	519-18.108	Tube d'écartement	1	1
19	519-18.109	Pièce coulissante	1	1

11.529.1

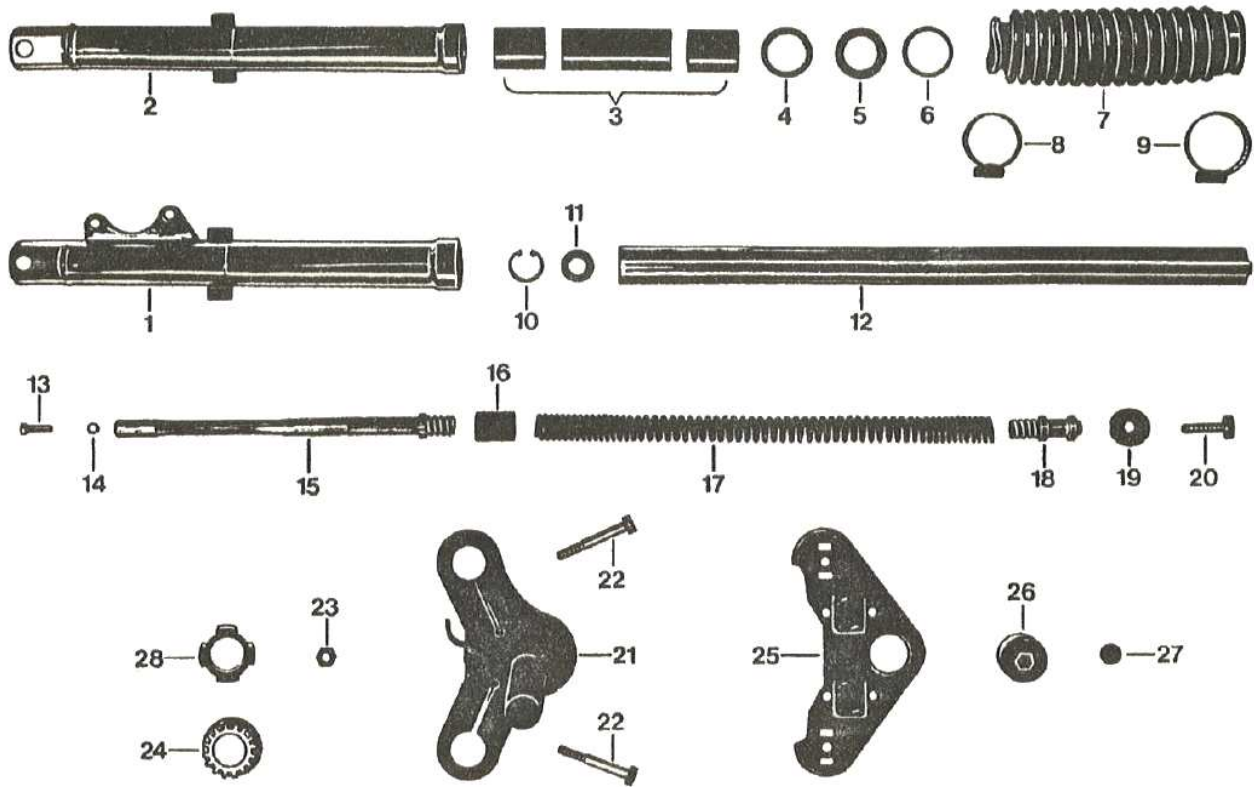


N°	Référence	Libellé	GTS	KS
1	517-11.601	Pédalier	1	1
2	517-11.116	Axe de pédalier	1	1
3	517-11.119	Rondelle excentrique	1	1
4	DIN 914 AM 5 x 16	Goupille filetée	1	1
5	DIN 934 M 5	Écrou à six pans	1	1
6	517-11.108	Palier-graisseur	2	2
7	265-05.241	Rondelle 16,2 x 28 x 1,5	variable	
--	265-05.242	Rondelle 16,2 x 28 x 0,5	2	2
--	265-05.243	Rondelle 16,2 x 28 x 0,2	variable	
8	DIN 5401 Ø 5	Bille	2	2
9	266-05.191	Entraîneur	1	1
10	517-11.117	Bras de pédale droit	1	1
11	517-11.101	Ressort de pression	1	1
12	517-11.102	Capuchon	1	1
13	517-11.103	Vis à collet	1	1
14	517-14.154	Manchon	1	1
15	517-11.600	Engrenage 25 dents	1	1
16	DIN 1473 6 x 24	Goujon	1	1
17	517-11.118	Bras de pédale gauche	1	1
18	529-11.103	Clavette de serrage cpl.	1	1
19	442-11.901	Pédale, gauche et droite	1	1
20	DIN 931 M 8 x 60	Boulon à six pans	2	2
21	DIN 127 B 8	Anneau de ressort	2	2
22	517-11.120	Douille	1	1



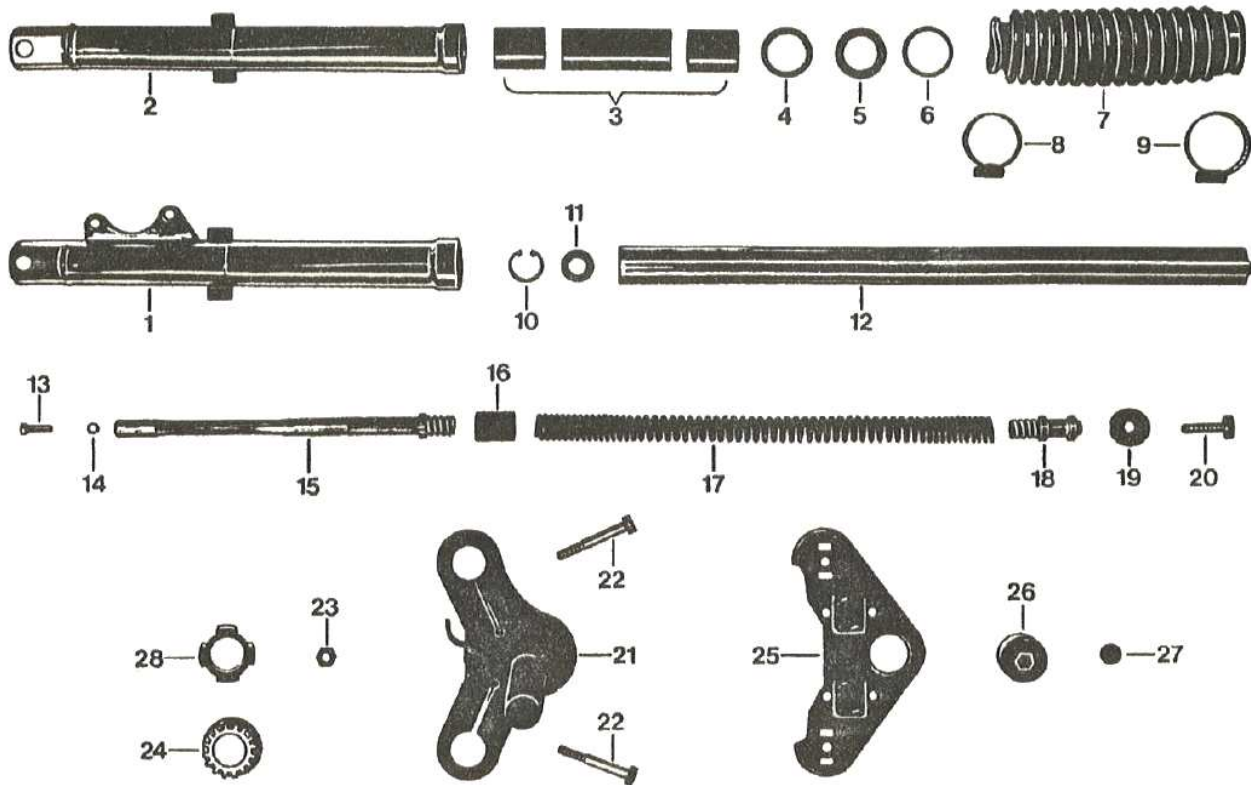
12.529.1

N°	Référence	Libellé	GTS
--	529-12.901	Fourche télescopique cpl. Jusqu'au cadre n° 9 195 846	1
1	529-12.626	Pièce coulissante de fourche gauche * jusqu'au cadre 9 195 846	1
1	529-12.637	Pièce coulissante de fourche gauche ** cadre à partir du 9 195 847	1
2	529-12.628	Pièce coulissante de fourche droite * jusqu'au cadre 9 195 846	1
2	529-12.638	Pièce coulissante de fourche droite ** cadre à partir du 9 195 847	1
3	517-12.906	Jeu de douille coulissante (6 douilles)	1
4	517-12.140	Anneau de couvercle	2
5	520-12.142	Joint d'arbre 30 x 40 GS/52	2
6	DIN 3017/390	Collier de serrage LA 25-40	2
7	517-12.198	Soufflet	2
8	DIN 3017/410	Collier de serrage LA 32-50	2
9	529-12.623	Tube de fourche	2
10	517-12.131	Douille de guidage	2
11	515-12.254	Ressort de pression	2
12	529-12.612	Support de ressort	2
13	517-12.162	Rondelle	2
14	529-12.101	Boulon à six pans M 8 x 1 x 35	2
15	DIN 934/500	Écrou à six pans M 8	2
16	DIN 127/560	Rondelle à ressort B 8 (grower)	2
17	519-12.614	Jointure de fourche bas	1
18	DIN 931/600	Boulon à six pans M 8 x 60	1
19	529-12.600	Jointure de fourche haut	2
20	529-13.105	Écrou à tête cylindrique	1
21	529-13.106	Bouchon	1
22	515-12.209	Douille d'écartement	2



12.530.3

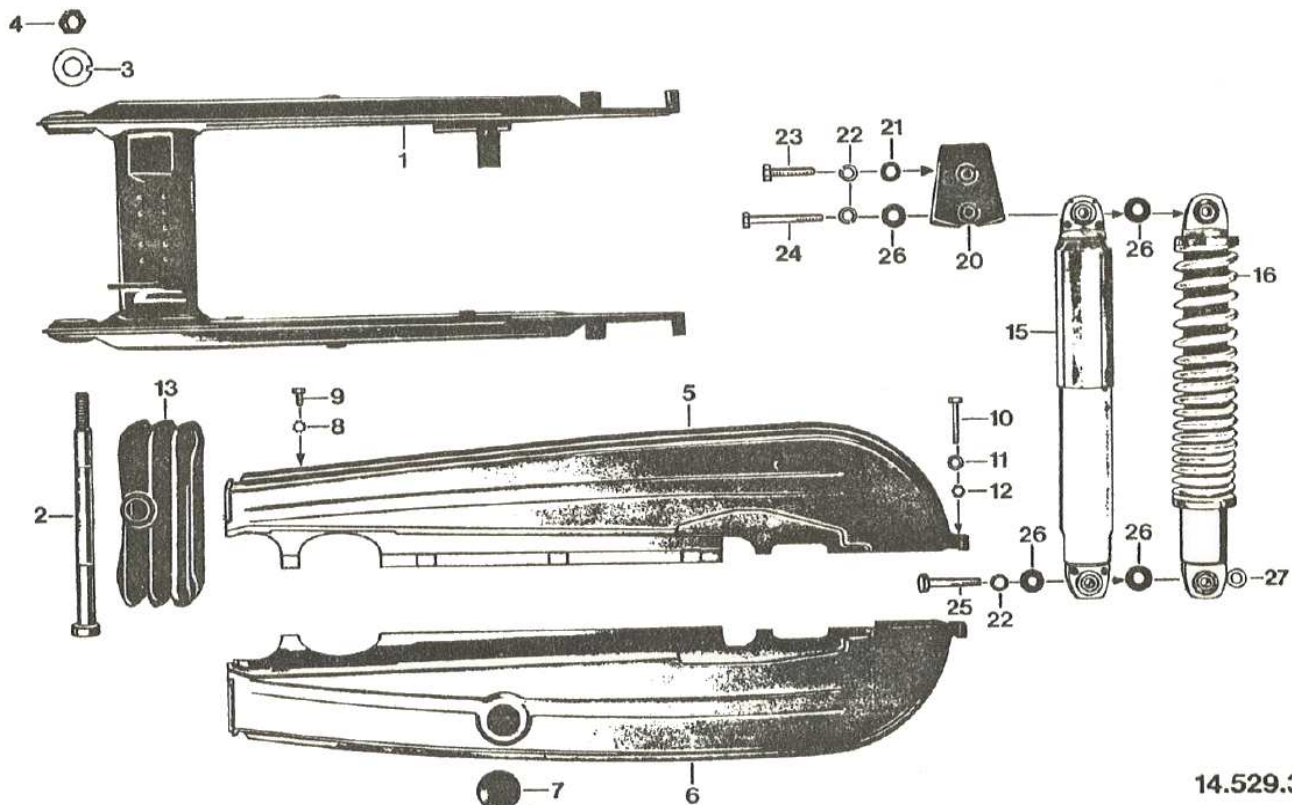
N°	Référence	Libellé	KS
--	530-12.903	Fourche télescopique cpl. Jusqu'au cadre n° 9 097 305	1
--	530-12.608	Pièce coulissante de fourche gauche * jusqu'au cadre 9 097 305	1
1	530-12.617	Pièce coulissante de fourche gauche ** cadre à partir du 9 097 306	1
--	530-12.604	Pièce coulissante de fourche droite * jusqu'au cadre 9 097 305	1
2	530-12.618	Pièce coulissante de fourche droite ** cadre à partir du 9 097 306	1
3	517-12.906	Jeu de douille coulissante (6 douilles)	1
4	517-12.140	Anneau de couvercle	2
5	520-12.142	Joint d'arbre 30 x 40 G2/52	2
6	530-12.110	Anneau de couvercle	2
7	517-12.198	Soufflet	2
8	DIN 3017/390	Collier de serrage LA 25-40	2
9	DIN 3017/410	Collier de serrage LA 32-50	2
10	DIN 472/260	Jonc de fermeture 26 x 1,2	2
11	530-12.136	Rondelle	2
12	529-12.613	Tube de fourche	2
13	DIN 6912/510	Vis cylindrique M 6 x 25	2
14	520-12.271	Anneau O	2
15	530-12.101	Support de ressort	2



12.530.3

N°	Référence	Libellé	KS
16	530-12.102	Douille de guidage	2
17	530-12.139	Ressort de pression	2
18	529-12.116	Support de ressort haut	2
19	517-12.162	Rondelle	2
20	529-12.101	Boulon à six pans M 8 x 1 x 35	2
21	529-12.614	Jointure de fourche bas	1
22	DIN 931/600	Boulon à six pans M 8 x 60	2
23	DIN 934/500	Écrou à six pans M 8	2
24	515-12.209	Douille d'écartement	2
25	529-12.600	Jointure de fourche haut	1
26	529-13.105	Écrou à tête cylindrique	1
27	529-13.106	Bouchon	1
28	512-12.135	Anneau en caoutchouc	2





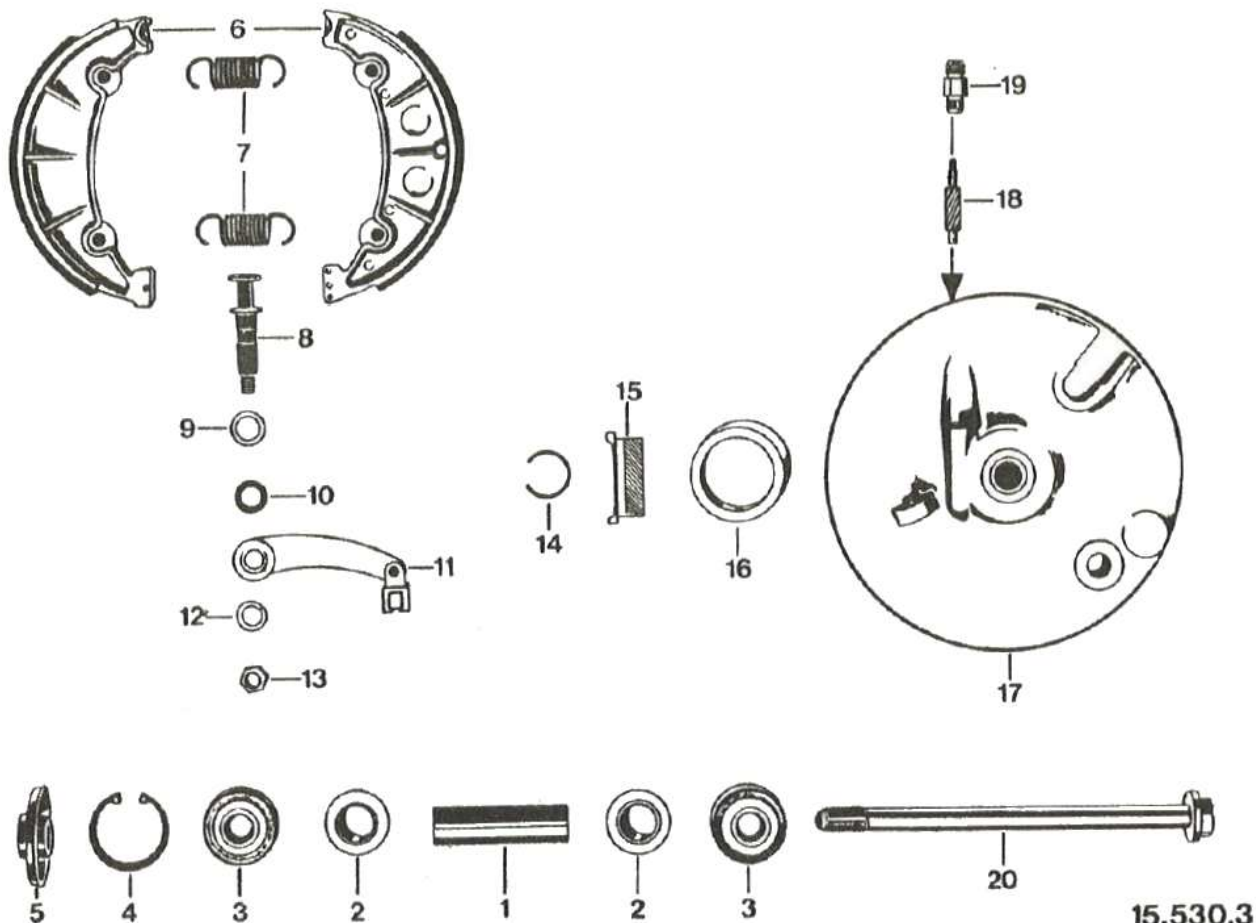
14.529.3

N°	Référence	Libellé	GTS	KS
1	529-14.620	Bras oscillant AR prêt au montage	1	1
2	529-14.110	Essieu	1	1
3	278-05.112	Plaque de retenue Ø 13	1	1
4	DIN 936/600	Écrou à six pans M 12 x 1,5	1	1
5	529-14.618	(Couleur) Carter de chaîne haut	1	1
6	529-14.602	(Couleur) Carter de chaîne bas	1	1
7	432-14.117	Bouchon de fermeture	1	1
8	DIN 6797/400	Rondelle dentée A 6,4	2	2
9	DIN 912/265	Vis cylindrique M 6 x 10	2	2
10	DIN 931/300	Boulon à six pans M 6 x 35	1	1
11	DIN 137/360	Rondelle à ressort B 6 (grower)	1	1
12	DIN 934/400	Écrou à six pans M 6	1	1
13	517-14.154	Manchon	1	1
15	529-14.704	Jambe à ressort <b>cadre à partir du 9 259 270 - 9 319 414</b>	2	--
16	529-14.703	Jambe à ressort <b>cadre jusqu'au n° 9 259 269</b>	2	--
16	529-14.703	Jambe à ressort	--	2
--	529-14.706	Jambe à ressort <b>cadre à partir du 9 319 415</b>	2	--
--	529-14.131	Clé de réglage pour 529-14.703	1	1
20	529-14.100	Couvercle	2	2
21	DIN 125/500	Rondelle A 8,4	2	2
22	DIN 127/560	Rondelle à ressort B 8 (grower)	6	6
23	DIN 933/630	Boulon à six pans M 8 x 35	2	2
24	DIN 931/610	Boulon à six pans M 8 x 60	2	2
25	DIN 931/550	Boulon à six pans M 8 x 42/22	2	2
26	422-14.183	Rondelle 8 x 20 x 2	8	8
27	405-18.109	Rondelle 8,4 x 16 x 3	2	2

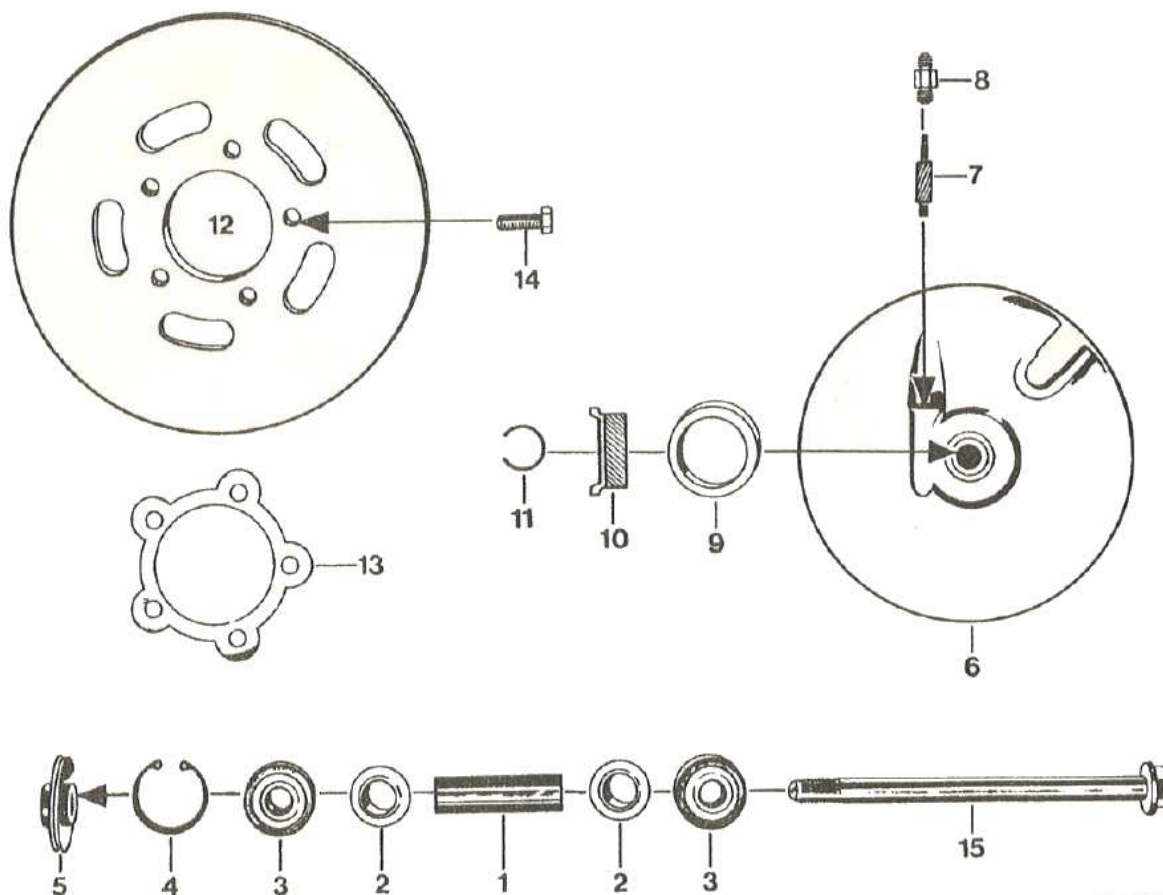
/66 = Vert métallisé

/67 = Glacé orange or

/70 = Silver métallisé

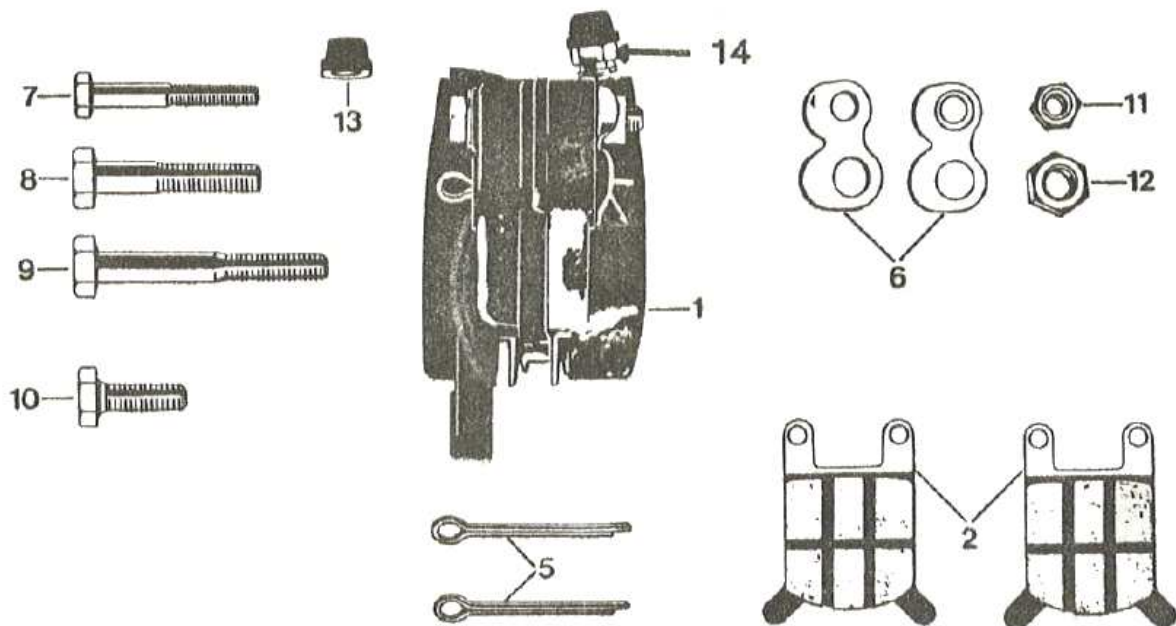


N°	Référence	Libellé	GTS
--	530-15.606	Roue AV en aluminium (frein à tambour) avec jante et roulement	1
1	530-15.100	Tube d'écartement	1
2	530-15.101	Rondelle 18,4 x 30	2
3	DIN 625 6301 Z	Roulement à billes 12 x 37 x 12	2
4	DIN 472 37 x 1,5	Jonc de fermeture	1
5	530-15.603	Pièce d'écartement	1
6	517-15.921	Mâchoire de frein (une pair)	1
7	517-15.133	Ressort de traction	2
8	561-15.620	Clé de frein	1
9	267-05.597	Rondelle 0,2 mm	1
10	405-15.388	Bague en caoutchouc	1
11	517-15.607	Levier de frein	1
12	DIN 127 B 8	Rondelle à ressort (grower)	1
13	DIN 934 M 8 x 1	Écrou à six pans	1
14	DIN 9045 22	Anneau de retenue	1
15	517-15.151	Roue de compteur de vitesse	1
16	510-15.164	Anneau de feutre	1
17	517-15.605	Plaqué de frein nu	1
18	515-15.106	Pignon compteur de vitesse (vis sans fin)	1
19	515-15.100	Tubulure filetée	1
20	512-15.104	Moyeu à broche	1
--	530-15.110	Pneu 2 $\frac{3}{4}$ - 17 R 81	1
--	433-15.216	Chambre à air 2 $\frac{3}{4}$ - 17	1



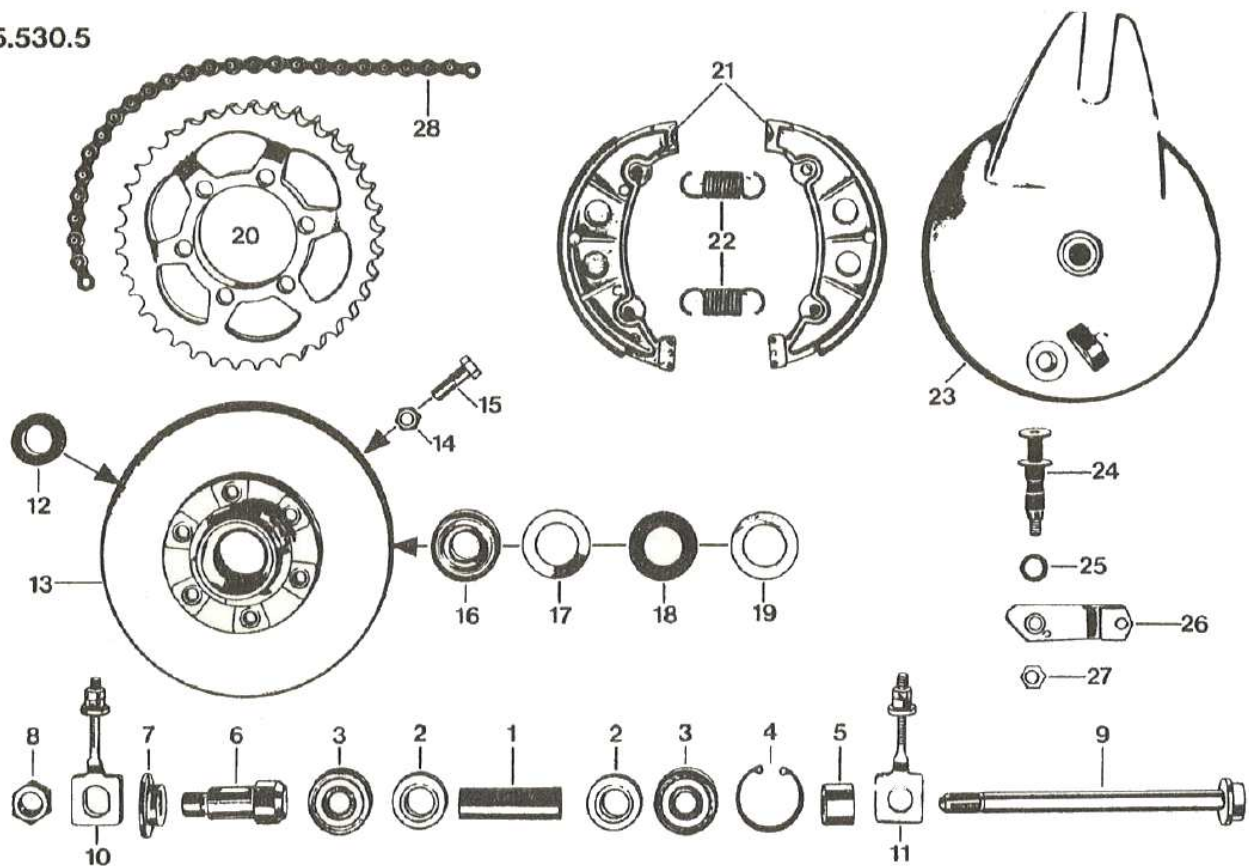
15.530.4

N°	Référence	Libellé	KS
--	530-15.608	Roue AV en aluminium avec roulement	1
1	530-15.100	Tube d'écartement	1
2	530-15.101	Rondelle 18,4 x 30	2
3	DIN 625 6301 Z	Roulement à billes 12 x 37 x 12	2
4	DIN 472 37 x 1,5	Jonc de fermeture	1
5	530-15.603	Pièce d'écartement	1
6	530-15.605	Capot du moyeu	1
7	515-15.106	Pignon compteur de vitesse	1
8	515-15.100	Tubulure filetée	1
9	510-15.164	Anneau de feutre	1
10	517-15.151	Roue de compteur de vitesse	1
11	DIN 9045 22	Anneau de retenue	1
12	530-15.142	Disque de frein Ø 220 mm	1
13	530-15.108	Plaque de retenue	1
14	DIN 933 M 8 x 22	Boulon à six pans	5
15	512-15.104	Moyeu à broche	1
--	530-15.110	Pneu 2 $\frac{3}{4}$ - 17 R 81	1
--	433-15.216	Chambre à air 2 $\frac{3}{4}$ - 17	1



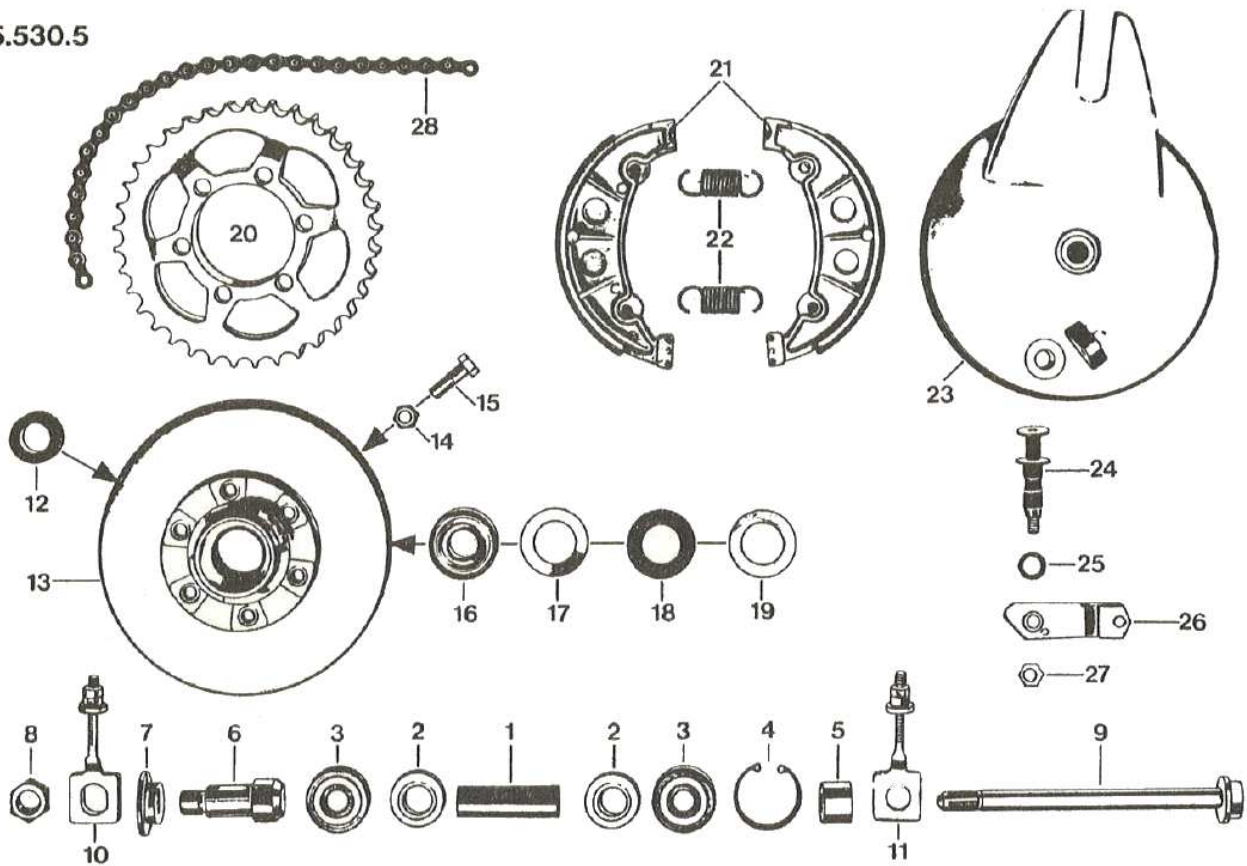
N°	Référence	Libellé	KS
1	530-15.107	Étrier de frein (fig. 1-8 et 11-14)	1
2	530-15.112	Plaquette de frein (1 paire)	1
5	530-15.900	Goupille fendue	2
6	530-15.904	Plaque de retenue	2
7	DIN 931/310	Boulon à six pans M 6 x 40	2
8	DIN 931/540	Boulon à six pans M 8 x 40	1
9	DIN 931/590	Boulon à six pans M 8 x 55	1
10	DIN 933/610	Boulon à six pans M 8 x 25	1
11	DIN 934/400	Écrou à six pans M 6	2
12	DIN 934/510	Écrou à six pans M 8	2
13	530-15.903	Chapeau de protection	1
14	930-15.905	Vis de purge	1

15.530.5

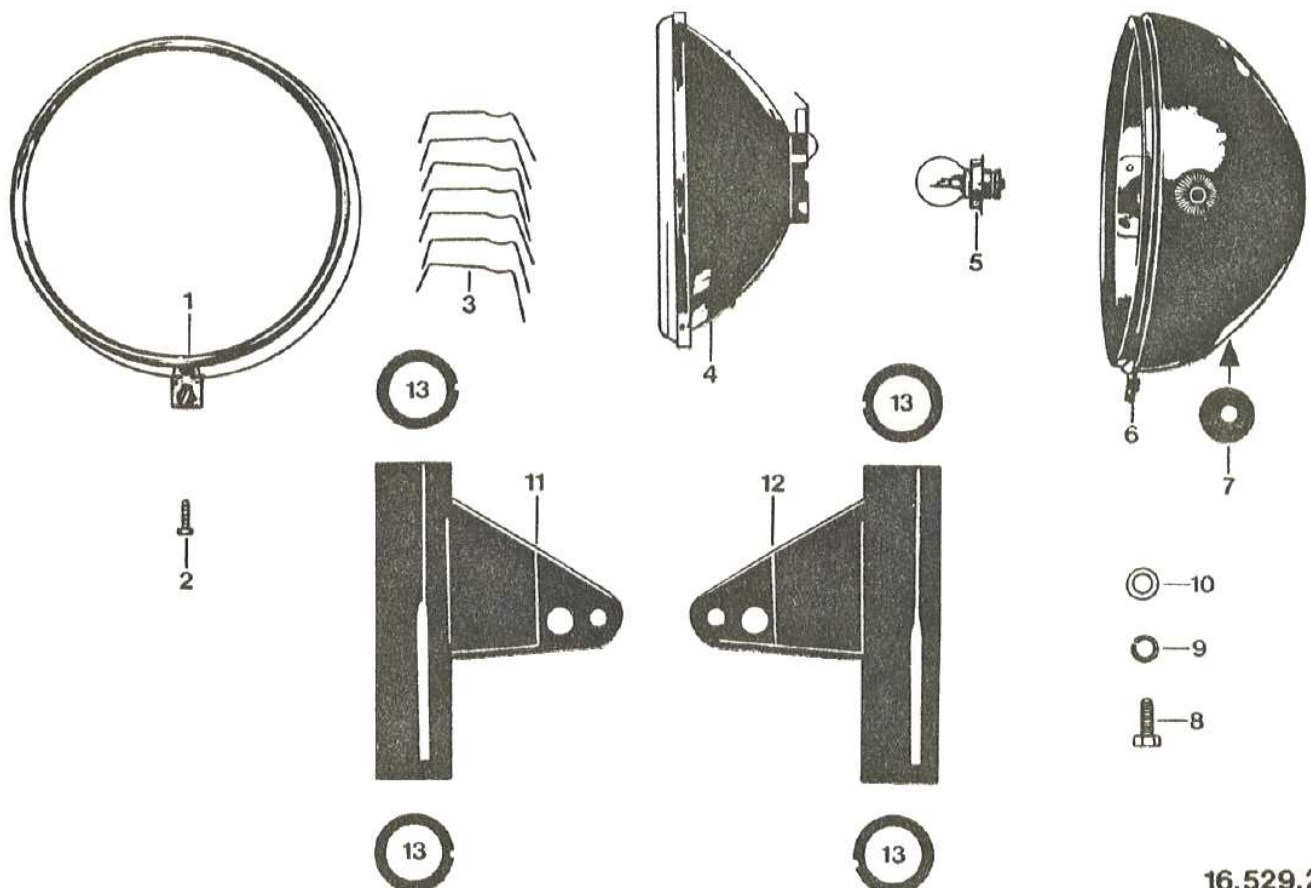


N°	Référence	Libellé	GTS	KS
--	530-15.607	Roue AR en aluminium avec roulement	1	1
1	530-15.104	Tube d'écartement	1	1
2	530-15.101	Rondelle 18,4 x 30	2	2
3	DIN 625/632	Roulement à billes 6301 z 12 x 37 x 12	2	2
4	DIN 472/480	Jonc de fermeture 37 x 1,5	1	1
5	433-15.136	Douille d'écartement	1	1
6	529-15.100	Douille de retenue	1	1
7	433-15.126	Bague d'écartement	1	1
8	433-15.131	Écrou à six pans	1	1
9	433-15.147	Moyeu à broche	1	1
10	529-15.711	Tendeur de chaîne gauche cpl.	1	1
11	529-15.712	Tendeur de chaîne droit cpl.	1	1
12	517-15.112	Douille	6	6
13	517-15.915	Bride de moyeu fig. 13 - 15	1	1
14	561-17.111	Écrou à six pans M 8	6	6
15	DIN 931/492	Boulon à six pans M 8 x 25/14	6	6
16	DIN 625/485	Roulement à billes 6203 z 17 x 40 x 12	1	1
17	433-15.117	Rondelle	1	1
18	433-15.119	Anneau de feutre	1	1
19	433-15.121	Capuchon	1	1

15.530.5



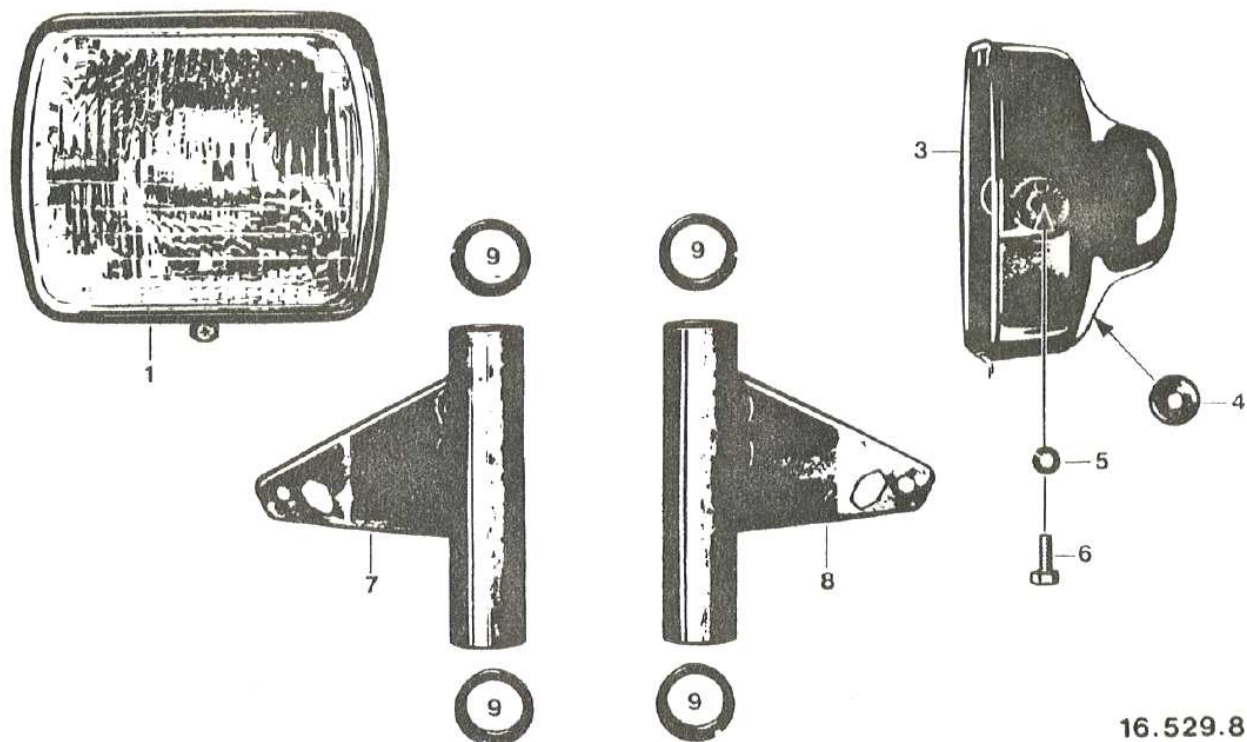
N°	Référence	Libellé	GTS	KS
20	423-15.406	Roue à chaîne 43 dents	1	1
--	423-15.405	Roue à chaîne 41 dents	variable	
--	438-15.400	Roue à chaîne 38 dents	variable	
--	511-15.400	Roue à chaîne 36 dents	variable	
21	517-15.921	Mâchoire de frein (une paire)	1	1
22	517-15.133	Ressort de traction	2	2
23	517-15.611	Plaque de frein nue	1	1
24	517-15.606	Clé de frein	1	1
25	405-15.388	Bague en caoutchouc	1	1
--	267-05.597	Rondelle 0,2 mm	1	1
26	530-15.611	Levier de frein	1	1
--	DIN 127/560	Rondelle à ressort B 8	1	1
27	DIN 936/400	Écrou à six pans M 8 x 1	1	1
28	517-18.609	Chaîne $\frac{1}{2}$ "x3/16", 122 maillons	1	1
--	432-18.900	Serrure de chaîne (attache-rapide)	1	1
--	517-18.903	Maillon de chaîne	variable	
--	530-15.111	Pneu 2 $\frac{3}{4}$ - 17 B 81	1	1
--	433-15.216	Chambre à air 2 $\frac{3}{4}$ - 17	1	1



16.529.2

N°	Référence	Libellé	GTS	KS
--	529-16.708	Optique cpl. 15W (Pièces N° 1 à 4)	1	1
1	519-16.919	Jonc de retenue pour 15W	1	1
--	517-16.949	Jonc de retenue pour 6W	1	1
2	517-16.950	Pièce de fermeture M 5 x 15	1	1
3	529-16.933	Ressort (pièce) - pour 15W	6	6
4	529-16.900	Verre avec réflecteur p.15W	1	1
5	DIN 72601/750	Ampoule 6W T15W	1	1
6	529-16.913	(Couleur) Corps du phare avec douille	1	1
--	529-16.914	Douille	1	1
--	M 1806 z 59	Douille en caoutchouc	2	2
7	517-16.239	Douille en caoutchouc	2	2
8	DIN 933/580	Boulon M 8 x 20	2	2
9	DIN 127/560	Rondelle B 8	2	2
10	DIN 125/550	Rondelle A 8,4	2	2
11	529-16.601	(Couleur) Support de phare gauche	1	1
12	529-16.602	(Couleur) Support de phare droit	1	1
13	517-12.182	Douille de guidage	4	4
--	518-16.733	Résistance 6V , 15/6W	1	1

/66 = Vert métallisé  
 /67 = Glacé orange or  
 /70 = Silver métallisé



16.529.8

N°	Référence	Libellé	GTS	KS
1	529-16.764	Optique cpl. 6W - sans ampoule	1	1
3	529-16.655	(Couleur) Corps du phare	1	1
4	517-16.239	Douille en caoutchouc	1	1
5	DIN 127/560	Rondelle B 8	2	2
6	DIN 933/580	Boulon M 8 x 20	2	2
7	529-16.651	(Couleur) Support de phare gauche	1	1
8	529-16.652	(Couleur) Support de phare droit	1	1
9	517-12.182	Douille de guidage	4	4
--	518-16.733	Résistance 6V , 15/6W	1	1

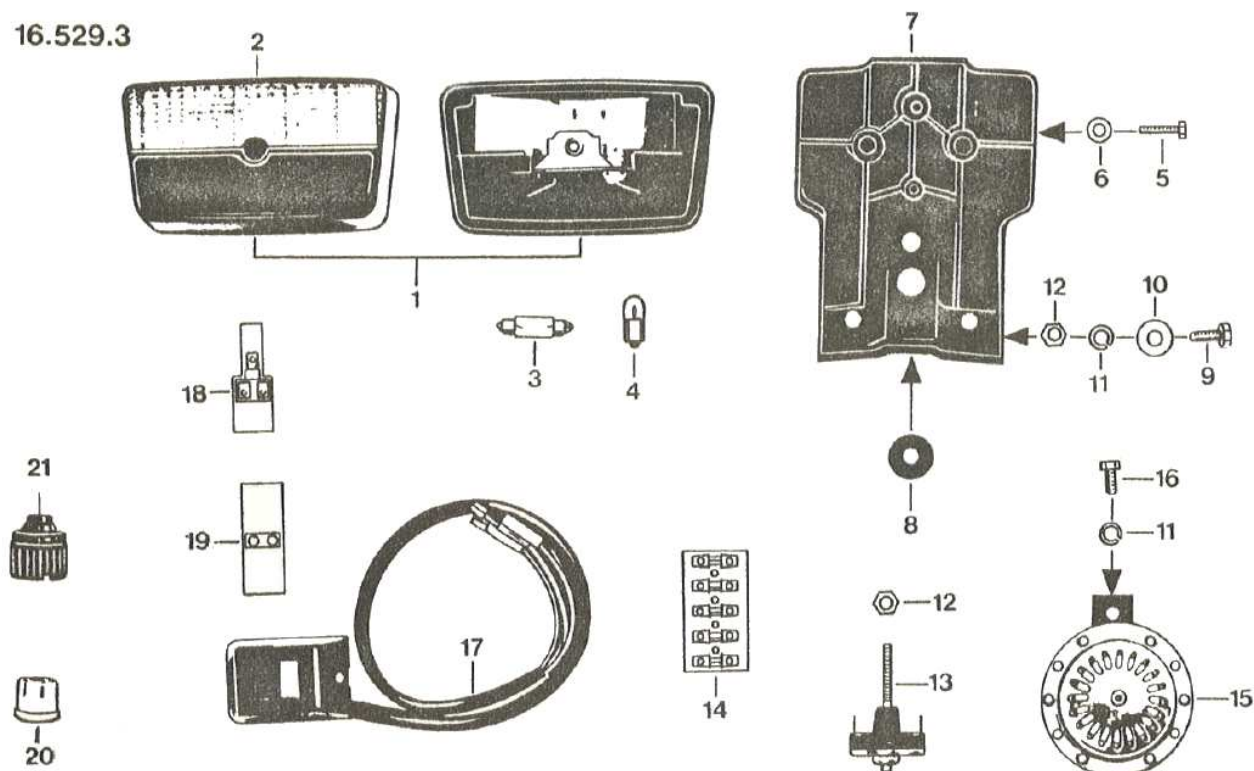
/66 = Vert métallisé

/67 = Glacé orange or

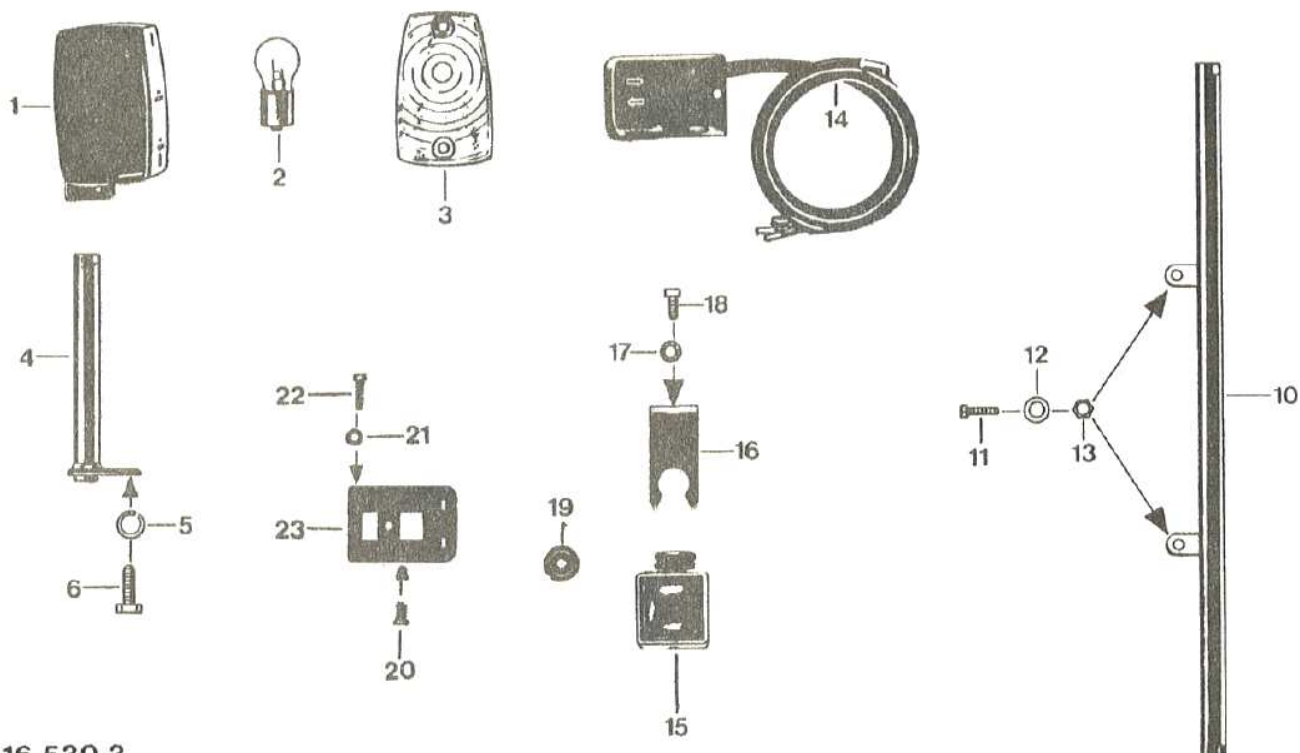
/70 = Silver métallisé



16.529.3

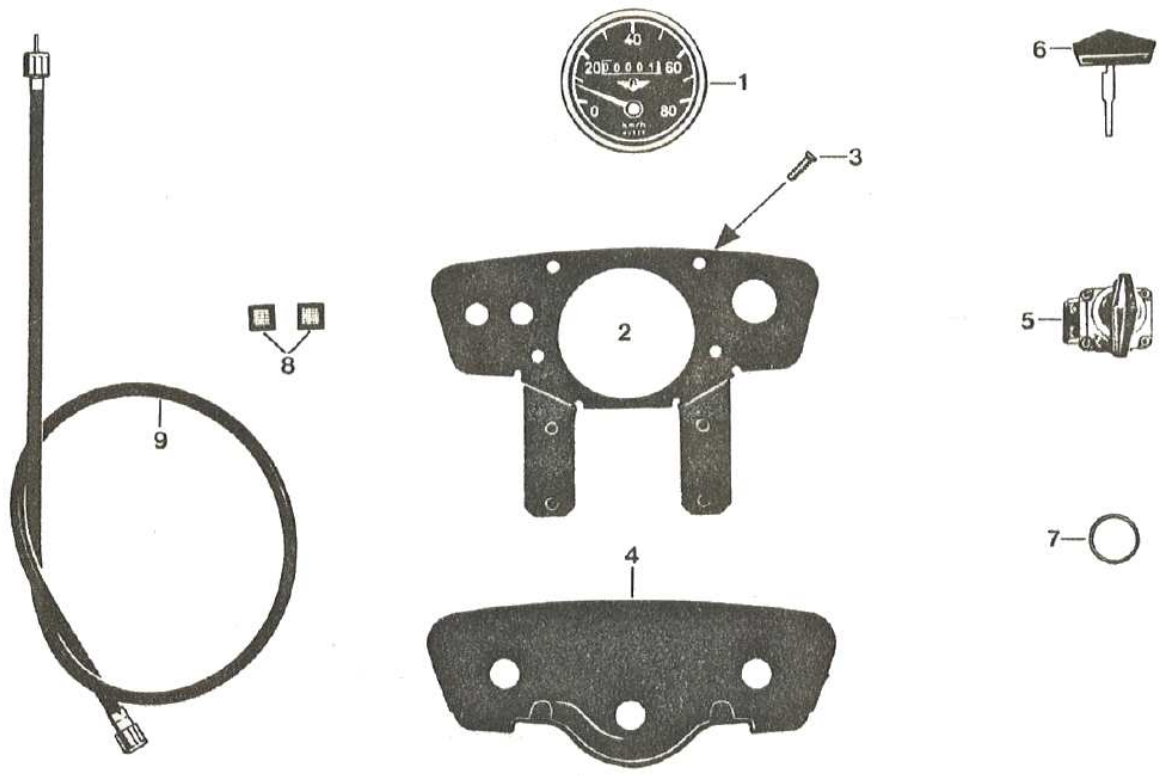


N°	Référence	Libellé	GTS	KS
1	529-16.710	Feu arrière cpl. - sans ampoule	1	1
2	529-16.902	Corps du feu arrière nu	1	1
3	DIN 72601/625	Ampoule L6V, 5W	1	1
4	DIN 72601/475	Ampoule HL6V , 4W jusqu'au cadre n° 9 118 710	1	--
4	517-16.379	Ampoule 6V , 3W à partir du cadre n° 9 118 711	1	1
5	DIN 84/356	Vis cylindrique AM 5 x 16	1	1
6	DIN 137/320	Rondelle à ressort A 5 (grower)	1	1
7	529-16.611	Support de feu arrière jusqu'au cadre n° 9 118 710	1	--
8	529-16.110	Câble sleeve jusqu'au cadre n° 9 118 710	1	--
9	DIN 933/346	Boulon à six pans M 6 x 16 jusqu'au cadre n° 9 118 710	3	--
10	DIN 9021/600	Rondelle A 6,4 jusqu'au cadre n° 9 118 710	6	--
11	DIN 127/400	Rondelle à ressort B 6 (grower) jusqu'au cadre n° 9 118 710	3	--
11	DIN 127/400	Rondelle à ressort B 6 (grower)	1	1
12	DIN 934/400	Écrou à six pans M 6 jusqu'au cadre n° 9 118 710	3	--
12	DIN 934/400	Écrou à six pans M 6	2	2
13	517-16.113	Interrupteur pour feu stop	1	1
14	446-16.125	Connexion enfichable à 6 pôles	3	3
15	517-16.710	Avertisseur	1	1
16	DIN 933/320	Boulon à six pans M 6 x 12	1	1
17	529-16.742	Contact de klaxon sans câble	1	1
18	520-16.376	Couplage	1	1
19	686-16.129	Couplage	1	1
20	521-16.335	Guidage connexion enfichable à partir du cadre 9 195 846	--	2
21	521-16.336	Capuchon à partir du cadre 9 195 846	--	2



16.530.3

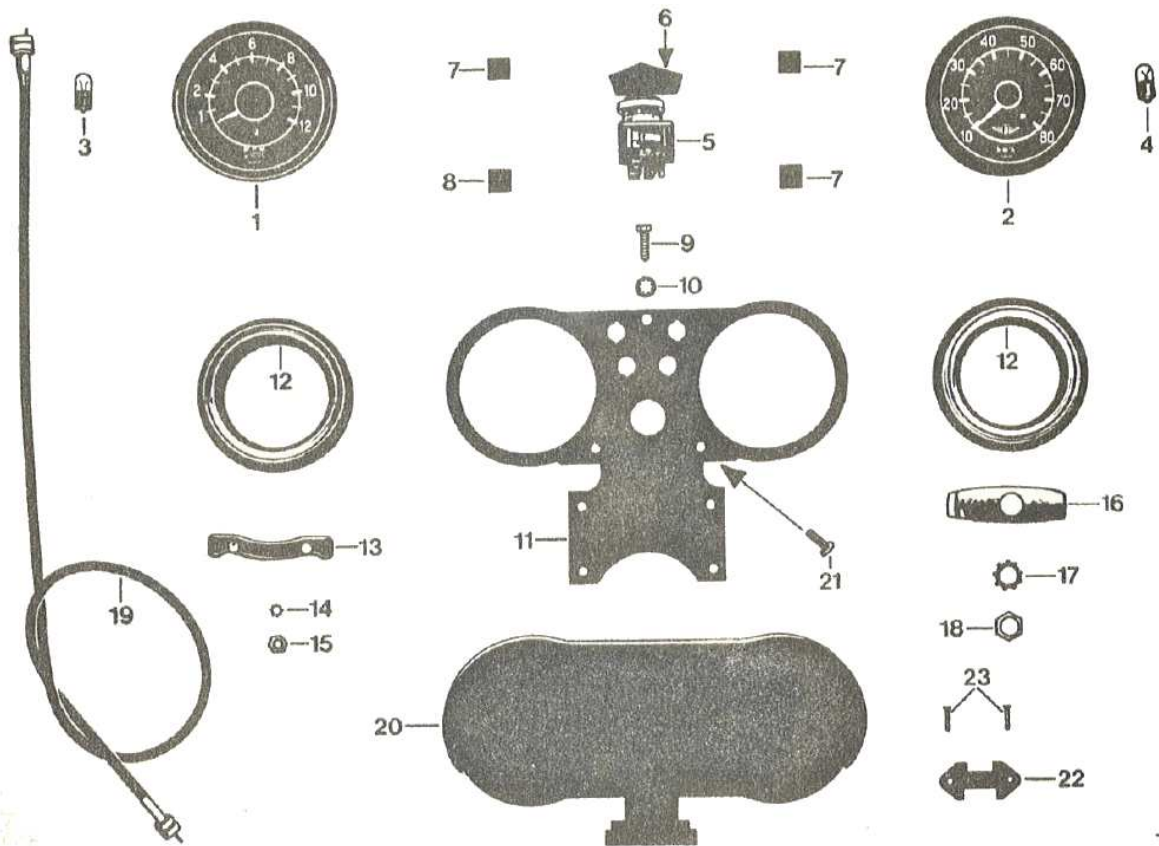
N°	Référence	Libellé	GTS	KS
1	519-16.770	Clignoteur sans ampoule jusqu'au cadre n° 9 195 846	4	4
--	530-16.769	Clignoteur sans ampoule à partir du cadre n° 9 195 847	4	4
2	DIN 72601/400	Ampoule G6V , 5W	4	4
3	519-16.181	Verre orange jusqu'au cadre n° 9 195 846	4	4
--	530-16.124	Verre orange à partir du cadre n° 9 195 847	4	4
4	519-16.618	Support clignoteur AV jusqu'au cadre n° 9 195 846	2	2
--	529-16.665	Support clignoteur AV à partir du cadre n° 9 195 847	2	2
5	DIN 127/560	Rondelle à ressort B 8 (grower)	2	2
6	DIN 933/580	Boulon à six pans M 8 x 20	2	2
10	529-16.625	Support clignoteur AR jusqu'au cadre n° 9 195 846	1	1
--	529-16.621	Support clignoteur AR à partir du cadre n° 9 195 847	1	1
11	DIN 933/350	Boulon à six pans M 8 x 18	2	2
12	DIN 137/360	Rondelle à ressort B 8 (grower)	2	2
13	DIN 934/400	Écrou à six pans M 6	2	2
14	519-16.760	Interrupteur de clignotant avec câble jusqu'au cadre n° 9 195 846	1	1
--	521-16.781	Interrupteur de clignotant sans câble à partir du cadre n° 9 195 847	1	1
15	529-16.911	Centrale clignotant avec étrier	1	1
16	529-16.109	Angle jusqu'au cadre n° 9 195 846	1	1
--	529-16.151	Etrier à partir du cadre n° 9 195 847	1	1
17	DIN 6797/470	Rondelle dentée A 6,4	1	1
18	DIN 933/320	Boulon à six pans M 6 x 12	1	1
19	529-16.126	Douille en caoutchouc jusqu'au cadre n° 9 195 846	1	1
20	DIN 7971/400	Vis B 3,9 x 16	1	--
21	DIN 6797/320	Rondelle dentée J 5,3	1	--
22	DIN7971/525	Vis B 4,8 x 9,5	1	--
23	529-16.113	Socle d'interrupteur de clignotant	1	--



16.529.4

N°	Référence	Libellé	GTS	KS
1	529-16.910	Tachymètre illuminé 120 km/h	1	1
--	DIN 72601/520	Ampoule J6V , 0,6W	1	1
--	529-16.124	Étrier	Compris dans le compteur 529-16.910	1
--	529-16.125	Écrou à six pans		1
2	529-16.600	Support	1	1
3	DIN 7981/428	Vis BZ 4,8 x 13	4	4
4	517-16.372	Carter	1	1
5	519-16.780	Interrupteur incorporé cpl.	1	1
6	515-16.939	Clé d'allumage	1	1
7	517-16.376	Anneau d'écartement	1	1
8	519-16.612	Paralume vert	2	2
9	519-16.668	Câble de tachymètre cpl. M 10 x 1 x 755 mm	1	1

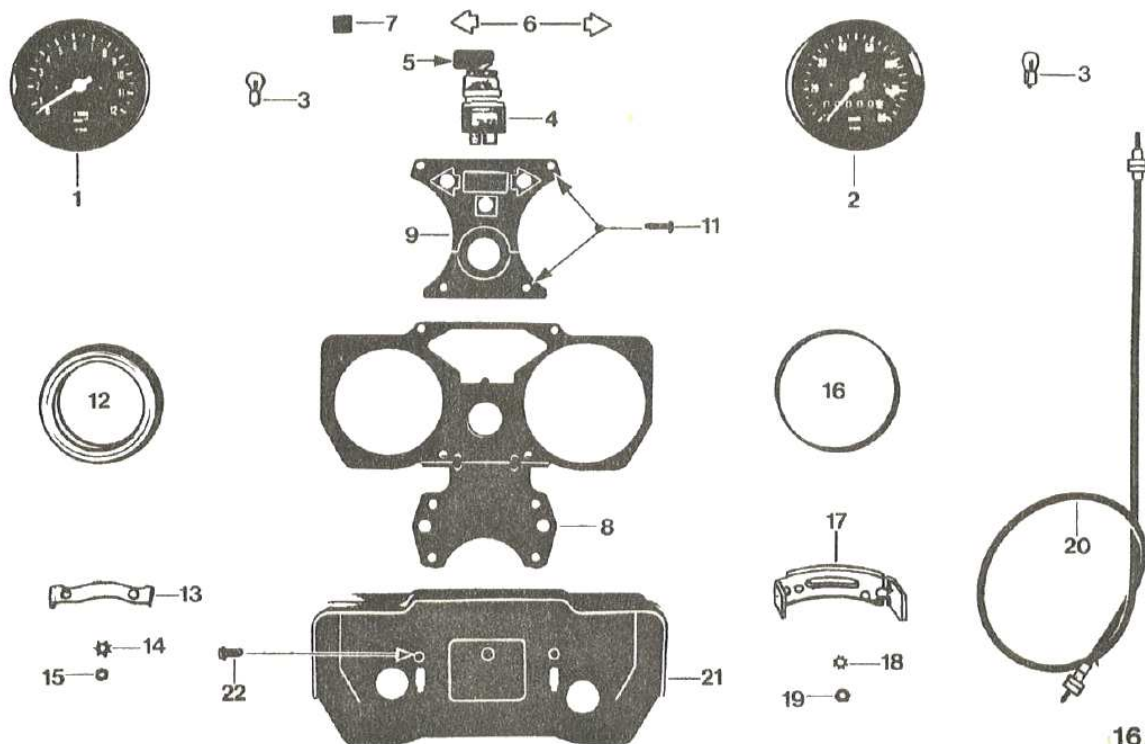
Pour GTS jusqu'au cadre n° 9 259 269  
 Pour KS jusqu'au cadre n° 9 118 840



16.529.5

N°	Référence	Libellé	KS
1	529-16.909	Indicateur du nombre de tours	1
2	530-16.901	Tachymètre	1
3+4	DIN 72601	Ampoule J6V, 0,6W	2
5	519-16.780	Interrupteur incorporé cpl.	1
6	515-16.939	Clé d'allumage	1
7+8	519-16.612	Paralume vert	4
9	DIN 933 M 5 x 16	Boulon à six pans M 5 x 16	1
10	DIN 6797 J 5,3	Rondelle dentée J 5,3	1
11	529-16.605	Support métallique	1
12	521-16.602	Support amortisseur cpl.	2
13	530-16.106	Étrier	1
14	DIN 6797 A 4,3	Rondelle dentée A 4,3	2
15	DIN 934 M 4	Écrou à six pans M 4	2
16	530-16.105	Étrier	1
17	DIN 6797 A 10,5	Rondelle dentée A 10,5	1
18	529-16.115	Écrou à six pans	1
19	517-16.652	Câble de tachymètre cpl.	1
20	517-16.322	Carter	1
21	DIN 7981 BZ 4,8 x 13	Vis à tête lentiforme BZ 4,8 x 13	3
22	517-16.384	Plaque	1
23	DIN 7972 BZ 2,9 x 9,5	Vis à tête lentiforme BZ 2,9 x 9,5	2

Cadre à partir du n° 9 118 841 – 9 195 846

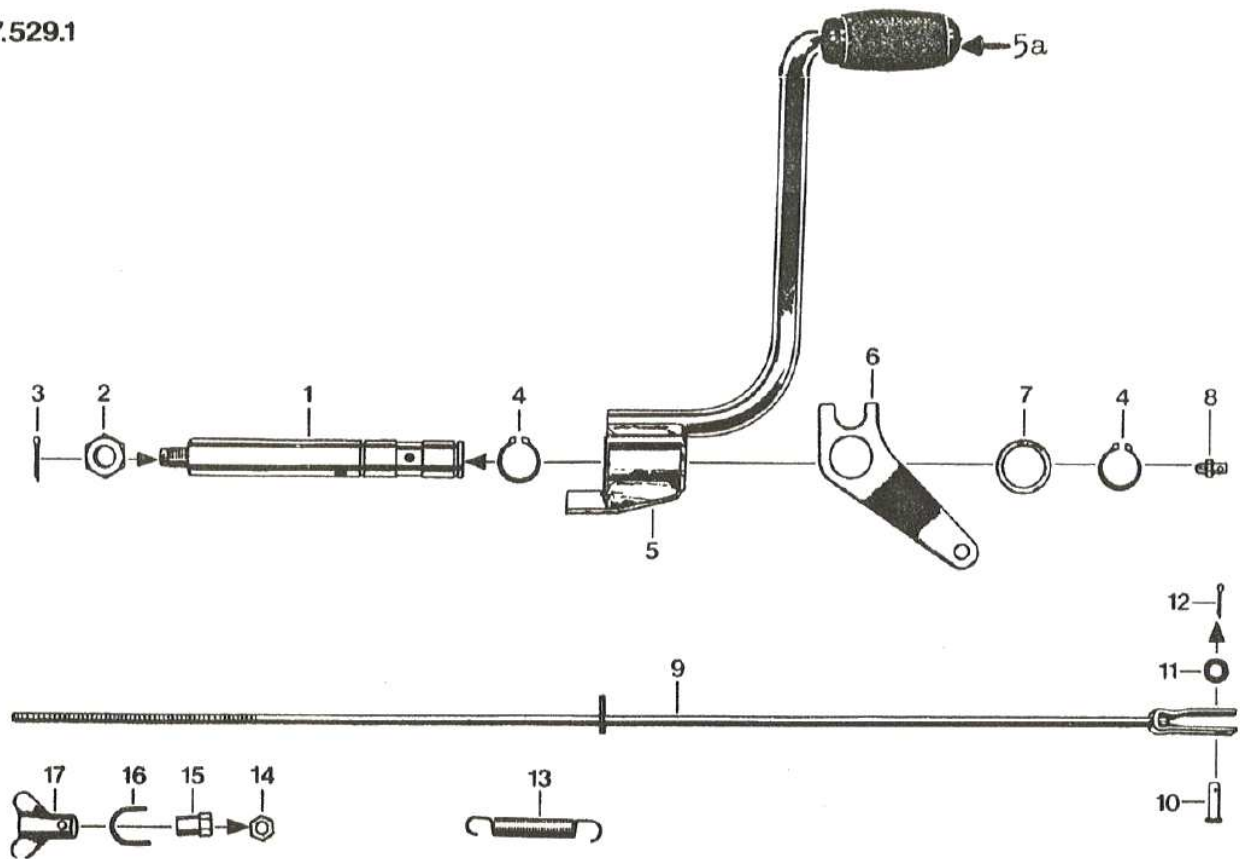


16.529.10

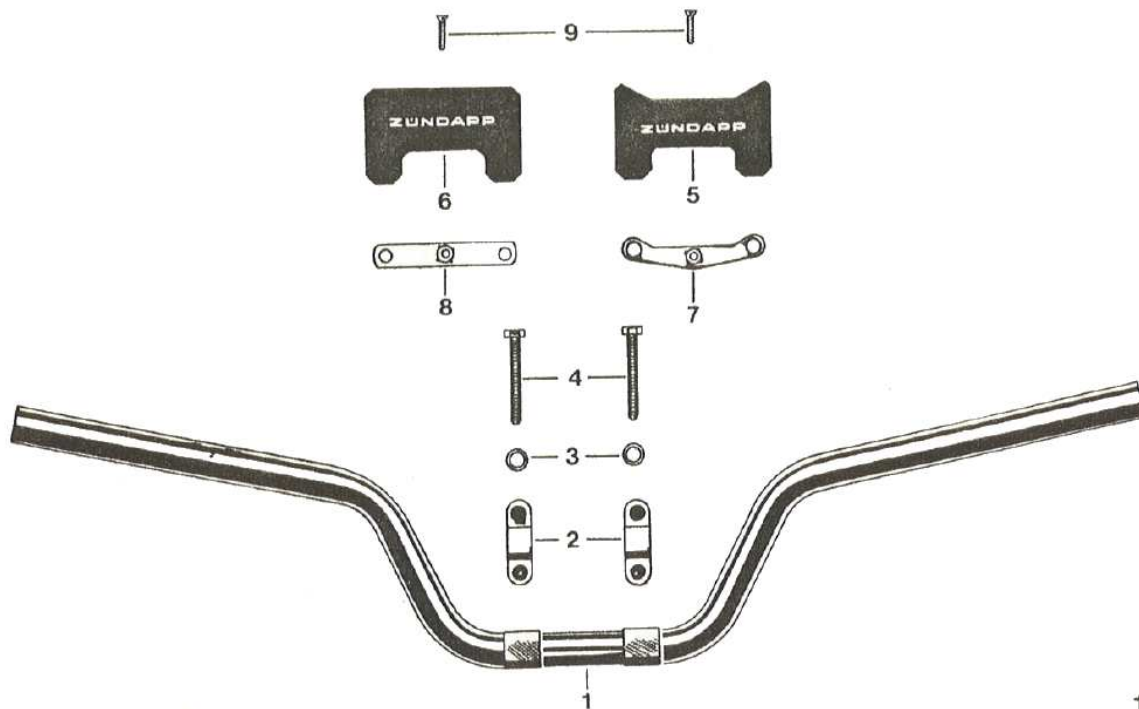
N°	Référence	Libellé	GTS	KS
1	529-16.916	Indicateur du nombre de tours Ø 60 avec ampoule fig. n° 13,14,15	--	1
--	529-16.182	Couvercle obturateur du compte-tours	1	--
2	530-16.906	Tachymètre Ø 80 , 140 km/h avec ampoule fig. n° 17,18,19	1	1
3	DIN 72601/520	Ampoule J6V, 0,6W	1	2
4	530-16.908	Interrupteur incorporé cpl.	1	1
--	530-16.790	Interrupteur incorporé nu	1	1
--	530-16.799	Plaquette support de barillet antivol	1	1
--	529-16.912	Barillet antivol seul (avec 2 clés gravée Neiman)	1	1
5	529-16.152	Capuchon pour clé d'allumage	1	1
6	529-16.674	Signal jaune sans ampoule	2	2
--	517-16.668	Option : Signal jaune avec ampoule	2	2
7	519-16.612	Paralume vert	1	1
8	529-16.689	Support métallique	--	1
--	529-16.693	Support métallique	1	--
9	529-16.138	Plaque	1	1
11	DIN 7981/440	Vis BZ 4,8 x 16	4	4
12	521-16.602	Support amortisseur cpl. Ø 60	--	1
13	530-16.106	Étrier	--	1
14	DIN 6797/200	Rondelle dentée A 4,3	--	2
15	DIN 934/280	Écrou à six pans M 4	--	2
16	529-16.160	Anneau de distance Ø 80 (support pour tachymètre)	1	1
17	530-16.126	Étrier	1	1
18	DIN 6797/240	Rondelle dentée A 5,3	2	2
19	DIN 934/320	Écrou à six pans M 5	2	2
20	448-16.665	Câble pour tachymètre cpl.	1	1
21	529-16.140	Carter plastique	1	1
22	529-16.164	Vis Z 4,8 x 16	2	2

Pour KS à partir du cadre n° 9 195 847

Pour GTS à partir du cadre n° 9 259 270



N°	Référence	Libellé	GTS	KS
1	517-18.103	Essieu	1	1
2	DIN 936	Écrou à six pans M 10 x 1	1	1
3	DIN 94	Goupille fendue 2 x 18	1	1
4	DIN 471	Jonc de fermeture 18 x 1,2	2	2
5	529-17.602	Pédale de frein à pied	1	1
5a	616 z 25	Douille	1	1
6	529-17.102	Plaque d'entraîneur	1	1
7	517-17.110	Rondelle	1	1
8	DIN 71412	Embout de graissage AM 6	1	1
9	529-17.600	Tringlerie de frein	1	1
10	529-17.106	Tourillon	1	1
11	DIN 125	Rondelle A 6,4	1	1
12	DIN 94	Goupille fendue 2 x 12	1	1
13	529-17.105	Ressort de tension	1	1
14	DIN 934	Écrou à six pans M 6	1	1
15	512-17.100	Écrou	1	1
16	433-17.100	Plaque de retenue	1	1
17	448-17.114	Écrou à oreilles	1	1

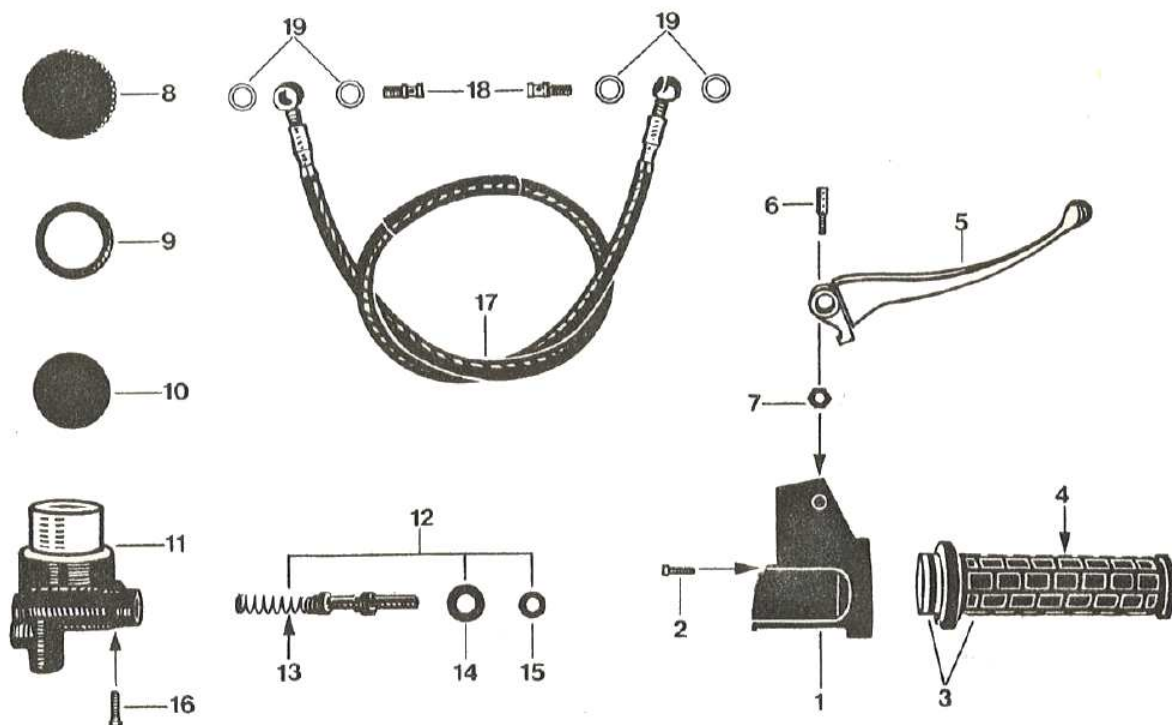


13.529.1

N°	Référence	Libellé	GTS	KS
1	529-13.109	Guidon	1	1
2	529-13.100	Collier de guidon	2	2
3	DIN 125/450	Rondelle A 7,4	2	2
4	DIN 933/524	Boulon à six pans M 7 x 50	4	4
5	529-13.102	* Carénage	1	1
6	517-13.131	** Carénage	1	1
7	529-13.600	* Plaque	1	1
8	517-13.615	** Plaque	1	1
9	DIN 964/440	Vis AM 5 x 20	1	1

\* Pour GTS jusqu'au cadre n° 9 259 269  
 Pour KS jusqu'au cadre n° 9 118 840

\*\* Pour GTS à partir du cadre n° 9 259 270  
 Pour KS à partir du cadre n° 9 118 841

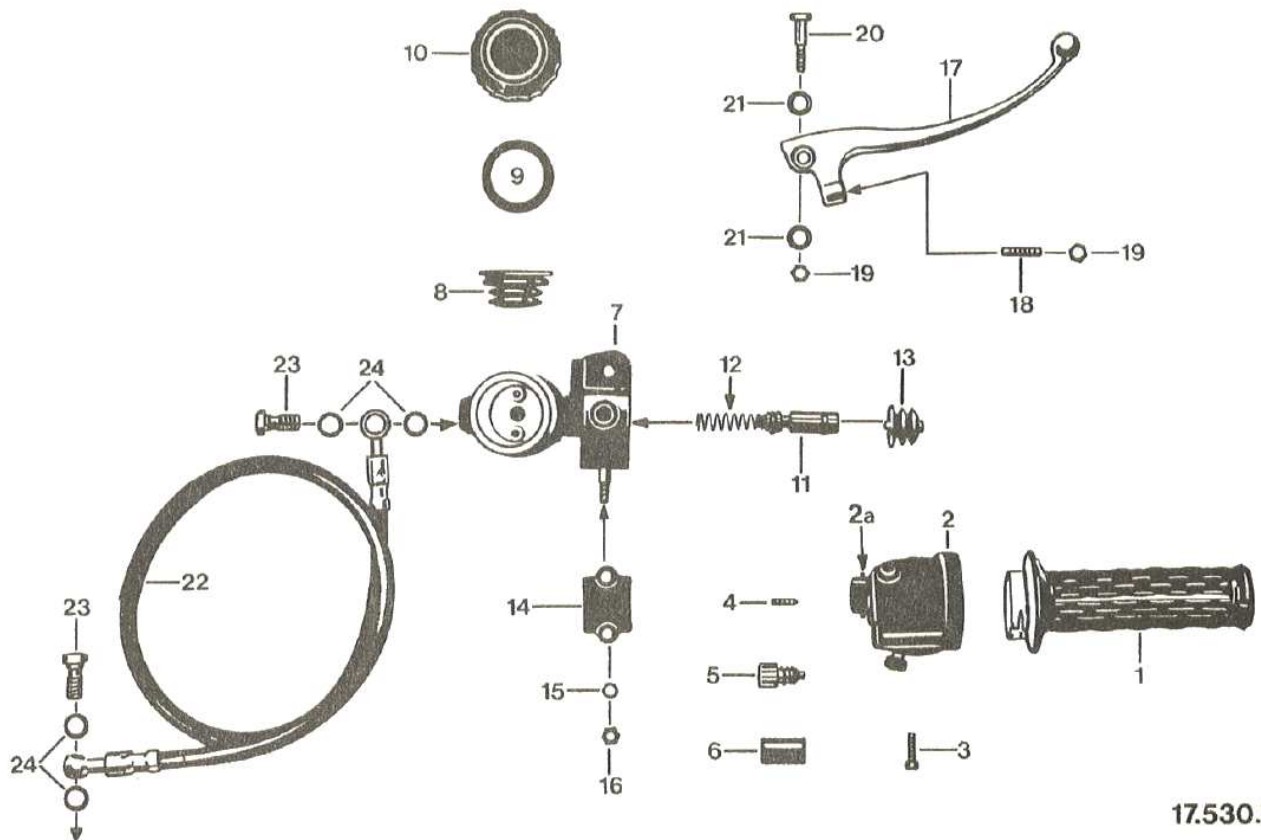


17.530.3

N°	Référence	Libellé	KS
--	530-17.721	Poignée de gaz avec réservoir cpl.	1
1	530-17.703	Corps cpl. (Fig. 1 + 2)	1
2	400-17.912	Vis à tête lentiforme	1
3	530-17.916	Tube de poignée cpl.	1
4	530-17.915	Caoutchouc de poignée	1
5	530-17.914	Levier de frein	1
6	530-17.901	Boulon	1
7	530-17.910	Écrou à six pans	1
8-12	530-17.705	Jeu de cylindres	1
8	530-17.902	Couvercle	1
9	530-17.903	Rondelle	1
10	530-17.904	Soufflet	1
11	530-17.706	Cylindre nu	1
12	530-17.707	Piston cpl.	1
13	530-17.908	Ressort	1
14	530-17.906	Rondelle 10 x 22	1
15	530-17.905	Racleur de piston	1
16	DIN 912/250	Vis cylindrique M 5 x 16	2
17-19	530-17.702	Tuyau de liquide de frein cpl.	1
18	530-17.911	Boulon creux M 10 x 1 - SW 13 -	2
19	530-17.912	Bague d'étanchéité	4

Jusqu'au cadre 9 195 846

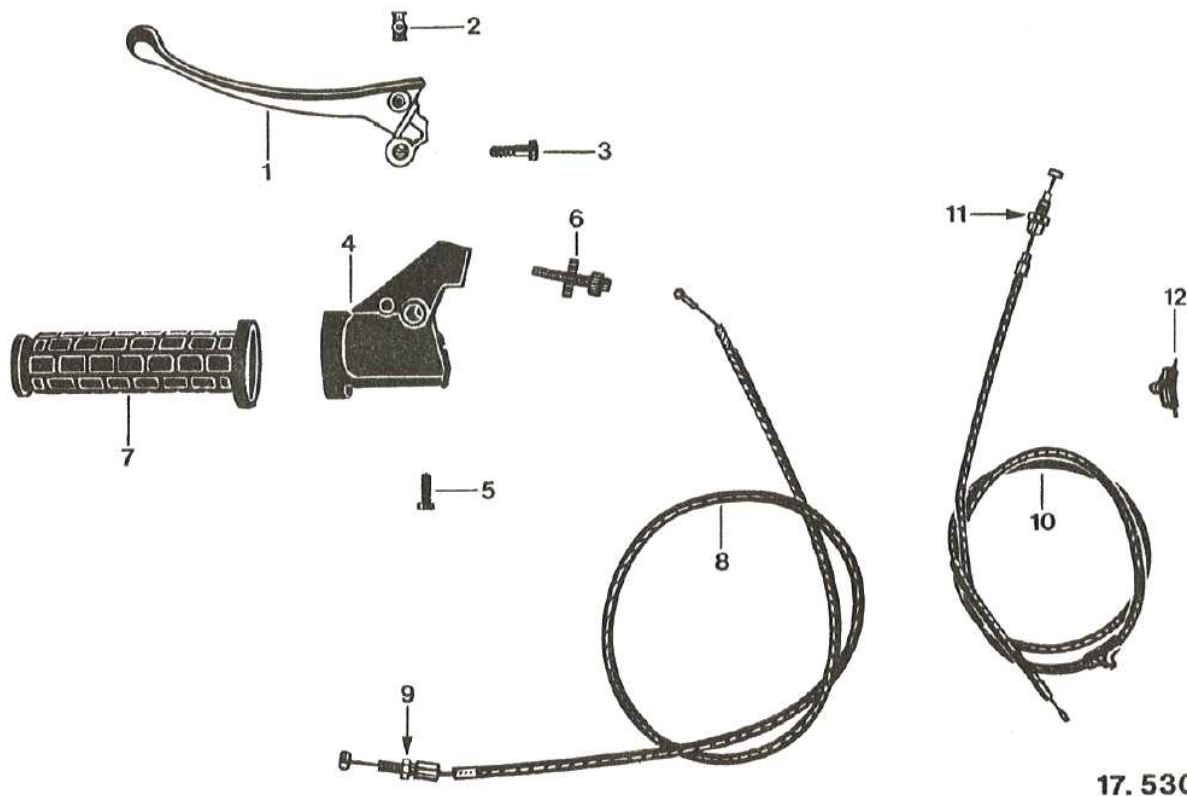




17.530.6

N°	Référence	Libellé	KS
1-6	530-17.755	Poignée de gaz avec électrique	1
1	530-17.607	Tube de poignée cpl.	1
2	530-17.752	Corps cpl.	1
2a	530-17.126	Douille male pour branchement électrique	1
3	DIN 912/260	Vis M 5 x 25	2
4	DIN 553/480	Vis M 5 x 16	1
5	530-17.735	Vis serrage avec ressort	1
6	530-17.104	Plaque	1
7-21	530-17.746	Hydraulique de frein cpl.	1
7	530-17.608	Corps cpl.	1
8	530-17.122	Soufflet	1
9	530-17.121	Rondelle	1
10	530-17.120	Couvercle	1
11+12	530-17.747	Piston cpl.	1
12	530-17.116	Ressort	1
13	530-17.609	Pièce de pression cpl.	1
14	530-17.123	Collier	1
15	DIN 433/400	Rondelle Ø 6,4	2
16	517-22.111	Écrou de retenue M 6	2
17-19	530-17.748	Levier de frein cpl.	1
18	530-17.117	Vis de réglage	1
19	442-15.916	Écrou	2
20	530-17.118	Boulon de levier	1
21	530-17.119	Rondelle	2
22-24	530-17.702	Tuyau de liquide de frein cpl.	1
23	530-17.911	Boulon creux M 10 x 1 x 22	2
24	530-17.912	Bague d'étanchéité 10,1 x 14 x 1,0	4

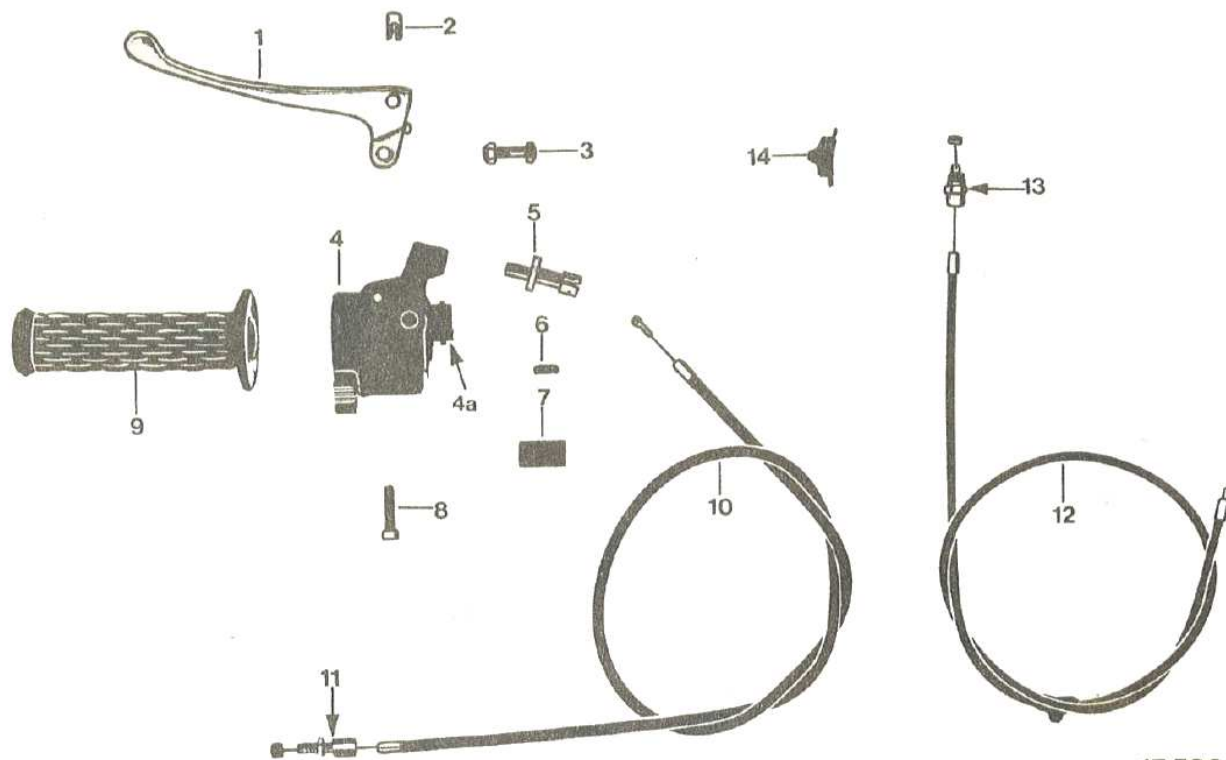
A partir du cadre n° 9 195 847



17. 530.2

N°	Référence	Libellé	KS
--	530-17.720	Levier d'embrayage	1
1	530-17.913	Levier	1
2	428-17.115	Barillet de câble	1
3	425-17.902	Boulon	1
4	517-17.733	Pièce articulée	1
5	400-17.912	Vis à tête lentiforme	1
6	425-17.718	Vis de réglage	1
7	530-17.107	Poignée fixe	1
8	530-17.603	Câble d'embrayage A 1,6 x 950	1
9	428-17.715	Vis de réglage	1
10	529-17.623	Câble de gaz A 1 x 950	1
11	517-17.180	Appui de câble bowden	1
12	521-17.607	Graisseur en plastique	1

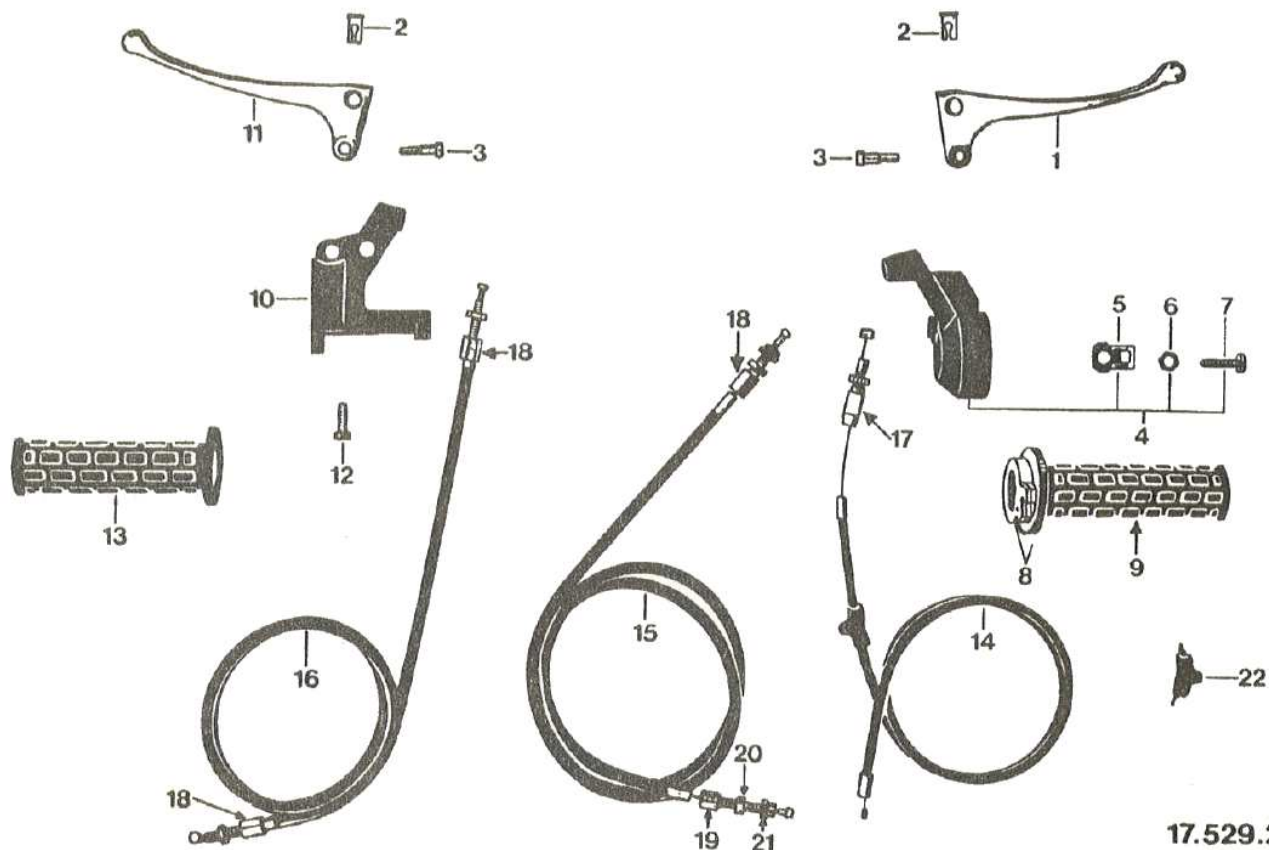
Cadre jusqu'au n° 9 195 846



17.530.4

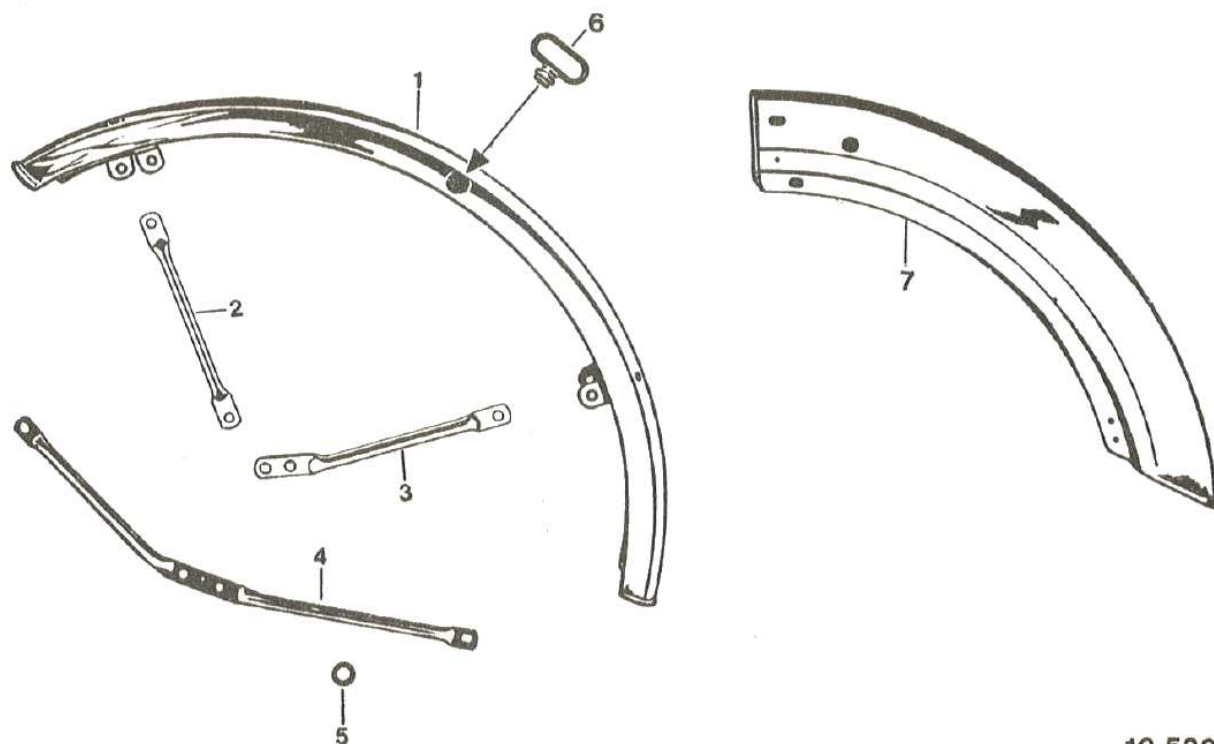
N°	Référence	Libellé	KS
1-8	530-17.760	Levier d'embrayage avec électrique	1
1	530-17.128	Levier	1
2	428-17.115	Barillet de câble	1
3	530-17.734	Boulon	1
4	530-17.750	Corps cpl.	1
4a	530-17.126	Douille male pour branchement électrique	1
5	530-17.733	Vis de réglage	1
6	DIN 553/480	Boulon M 5 x 16	1
7	530-17.125	Plaque	1
8	DIN 912/260	Boulon M 5 x 25	2
9	530-17.109	Poignée fixe	1
10	530-17.603	Câble d'embrayage A 1,6 x 950	1
11	428-17.715	Vis de réglage	1
12	529-17.623	Câble de gaz A 1 x 984	1
13	517-17.180	Appui de câble bowden	1
14	521-17.607	Graisser en plastique	1

Cadre à partir du n° 9 195 847



17.529.2

N°	Référence	Libellé	GTS
--	529-17.706	Poignée tournante de gaz cpl.	1
1	517-17.909	Levier	1
2	428-17.115	Barillet de câble	2
3	408-17.903	Boulon	2
4	529-17.713	Corps cpl.	1
5	515-17.904	Équerre de retenue	1
6	515-17.907	Écrou à six pans	1
7	515-17.913	Goupille filetée	1
8	529-17.901	Tube de poignée cpl.	1
9	529-17.902	Caoutchouc de poignée nu	1
--	517-17.739	Levier d'embrayage cpl.	1
10	517-17.922	Pièce articulée	1
11	517-17.912	Levier	1
12	400-17.912	Vis à tête lentiforme	1
13	529-17.113	Poignée fixe	1
14	529-17.607	Câble de gaz A 1 x 975	1
15	529-17.609	Câble de frein A 1,8 x 1081	1
16	529-17.608	Câble d'embrayage A 1,6 x 972	1
17	515-17.719	Vis de réglage	1
18	428-17.715	Vis de réglage	3
19	400-17.141	Vis de réglage	1
20	400-17.142	Écrou à six pans	1
21	400-17.140	Anneau de réglage	1
22	521-17.607	Graisseur en plastique noir	1

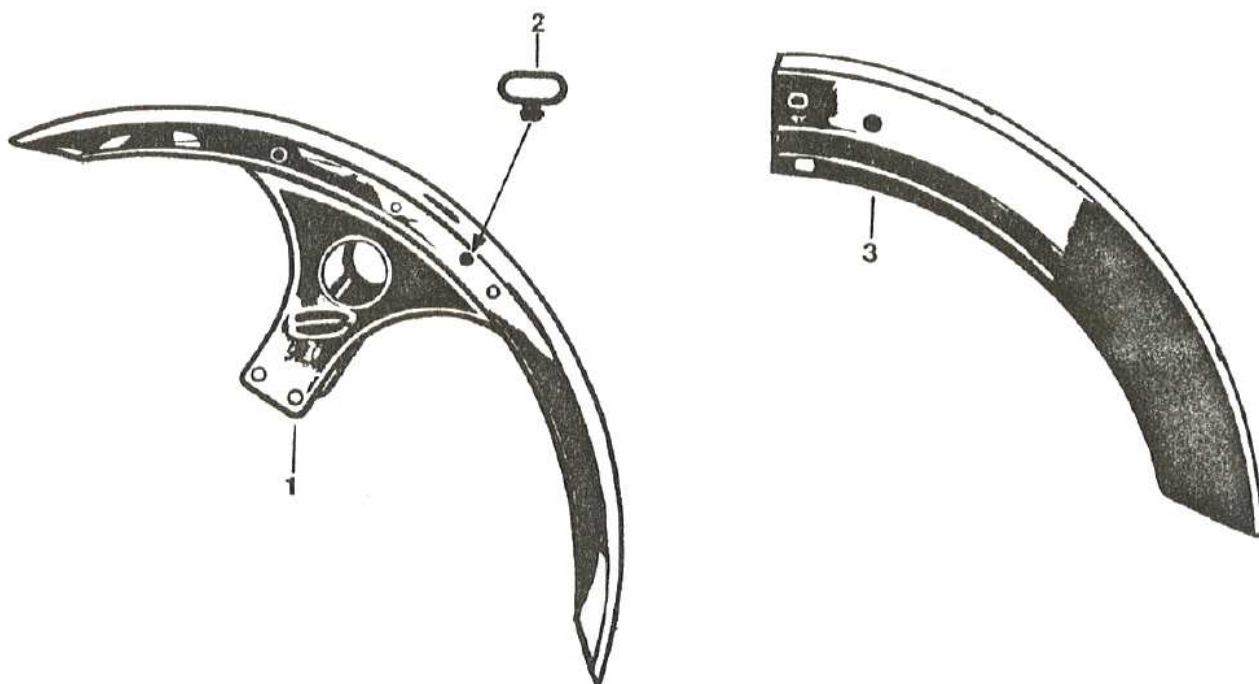


19.529.2

N°	Référence	Libellé	GTS	KS
1	530-19.900	Garde-boue AV	1	1
2	529-19.104	Étrier de retenue haut	2	2
3	529-19.103	Étrier de retenue bas	2	2
4	529-19.109	Étrier de retenue gauche	1	--
--	529-19.110	Étrier de retenue droit	1	--
--	DIN 7985/264	Vis à tête lentiforme AM 6 x 10	10	10
--	DIN 7985/264	Vis à tête lentiforme AM 6 x 10	4	--
--	DIN 6797/400	Rondelle dentée A 6,4	10	10
--	DIN 6797/400	Rondelle dentée A 6,4	4	--
--	DIN 934/410	Écrou six pans M 6	10	10
--	DIN 933/320	Boulon à six pans M 6 x 12	4	--
--	517-22.111	Écrou de retenue M 6	4	--
5	1236 z 06	Anneau en caoutchouc	1	1
6	530-19.101	Étrier pour tuyau de frein	--	1
7	529-19.601	Garde-boue AR (siège sans dossier) jusqu'au cadre n° 9 118 710	1	--
7	530-19.611	Garde-boue AR (siège avec dossier) pour GTS à partir 9 118 711	1	1
--	DIN 84/435	Vis cylindrique AM 6 x 16	4	4
--	DIN 933/350	Boulon à six pans M 6 x 18	2	2
--	1301 z 1019	Rondelle 6,2 x 22 x 1	2	2
--	DIN 125/400	Rondelle A 6,4	2	2
--	DIN 137/360	Rondelle à ressort B 6 (grower)	6	6
--	DIN 934/410	Écrou à six pans M 6	6	6

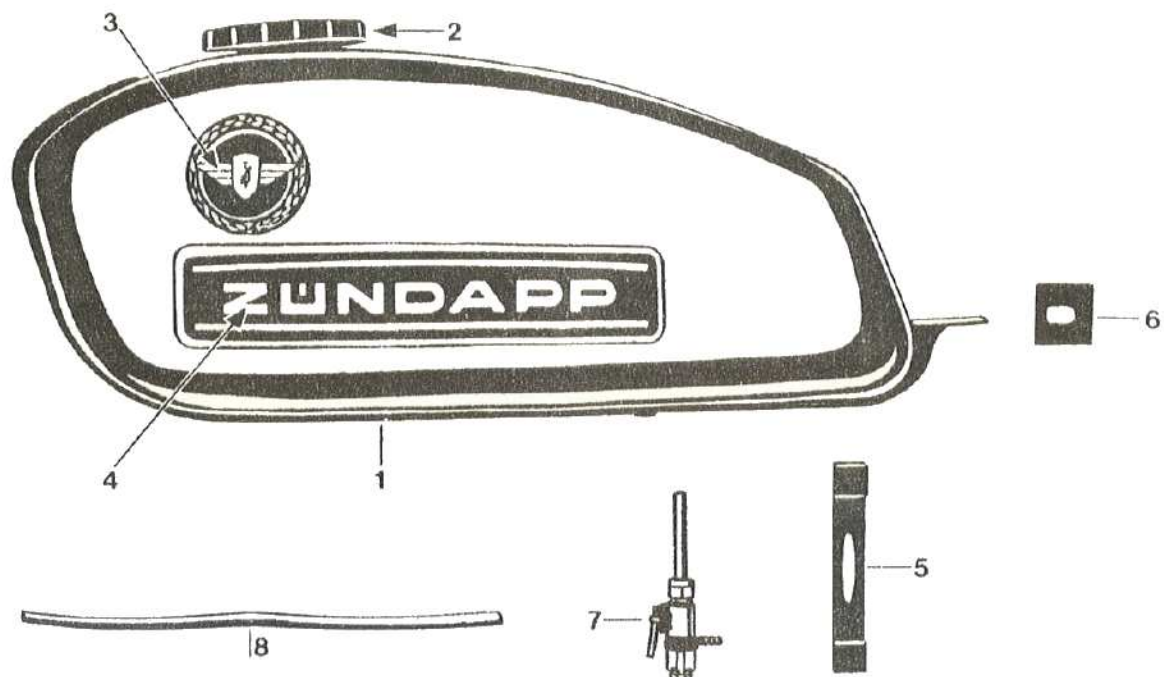
\* Pour GTS jusqu'au cadre n° 9 195 846

\*\* A partir du cadre n° 9 195 847



19. 530. 1

N°	Référence	Libellé	KS
1	448-19.600	Garde-boue AV	1
2	530-19.101	Étrier pour tuyau de frein	2
--	DIN 933	Boulon à six pans M 6 x 12	4
--	DIN 6797	Rondelle dentée A 6,4	4
--	DIN 125	Rondelle A 6,4	4
3	529-19.613	Garde-boue AR	1
--	DIN 84	Vis cylindrique AM 6 x 16	4
--	DIN 933	Boulon à six pans M 6 x 18	2
--	DIN 6797	Rondelle dentée A 6,4	2
--	DIN 137	Rondelle à ressort B 6 (grower)	6
--	DIN 934	Écrou à six pans M 6	6
--	1301 z 1019	Rondelle	2



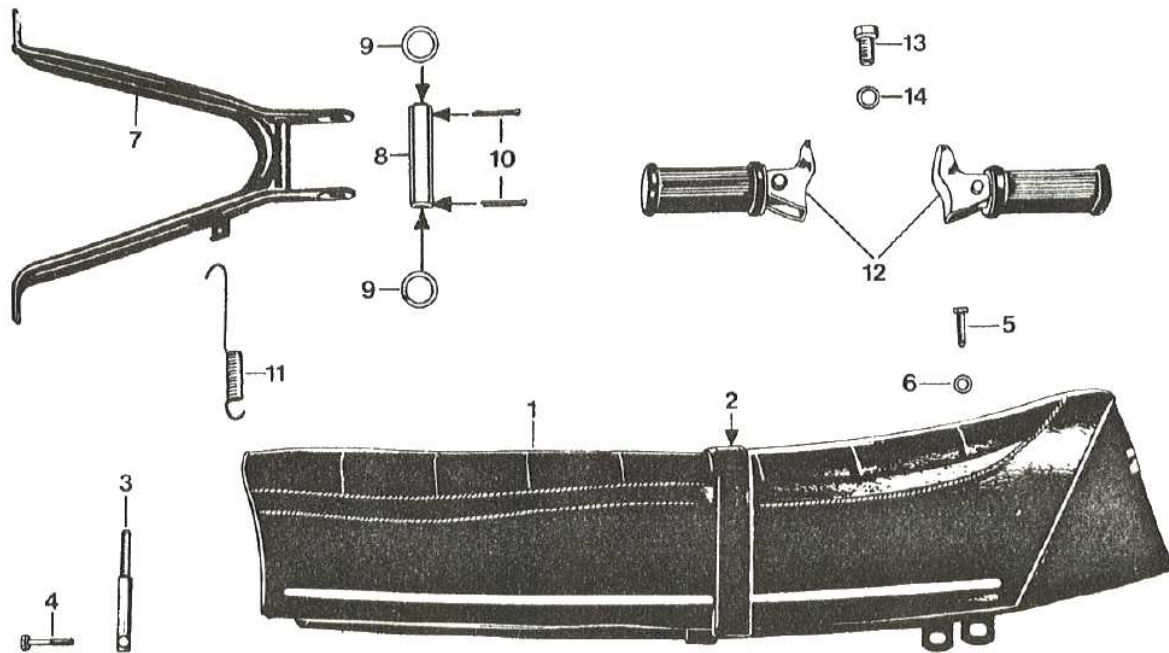
20.530.3

N°	Référence	Libellé	GTS	KS
1	529-20.706	(Couleur) Réservoir sans robinet	1	1
--	432-20.610	Bouchon de réservoir jusqu'au cadre n° 9 195 846	1	1
2	529-20.602	Bouchon de réservoir à partir du cadre n° 9 195 847	1	1
--	517-20.142	Emblème Zündapp jusqu'au cadre n° 9 195 846	2	2
3	529-20.118	Emblème Zündapp à partir du cadre n° 9 195 847	2	2
--	529-20.106	Autocollant Zündapp gauche jusqu'au cadre n° 9 195 846	1	1
--	529-20.107	Autocollant Zündapp droit jusqu'au cadre n° 9 195 846	1	1
4	529-20.123	(Couleur) Autocollant Zündapp à partir du cadre n° 9 195 847	2	2
--	517-20.153	Autocollant « Champion du monde »	1	1
--	529-20.114	Bande noire (dessus de réservoir)	1	1
5	529-20.109	Base en caoutchouc	1	1
6	529-20.105	Base en caoutchouc	1	1
7	428-20.712	Robinet d'essence cpl.	1	1
8	DIN 73379/410	Tuyau de carburant A 5 x 9 x 620	1	1
--	517-20.752	Jeu d'outils	1	1
--	517-20.603	Clé à douille SW 17/21	1	1
--	444-20.600	Pompe à air	1	1

/66 = Vert métallisé

/67 = Glacé orange or

/70 = Silver métallisé

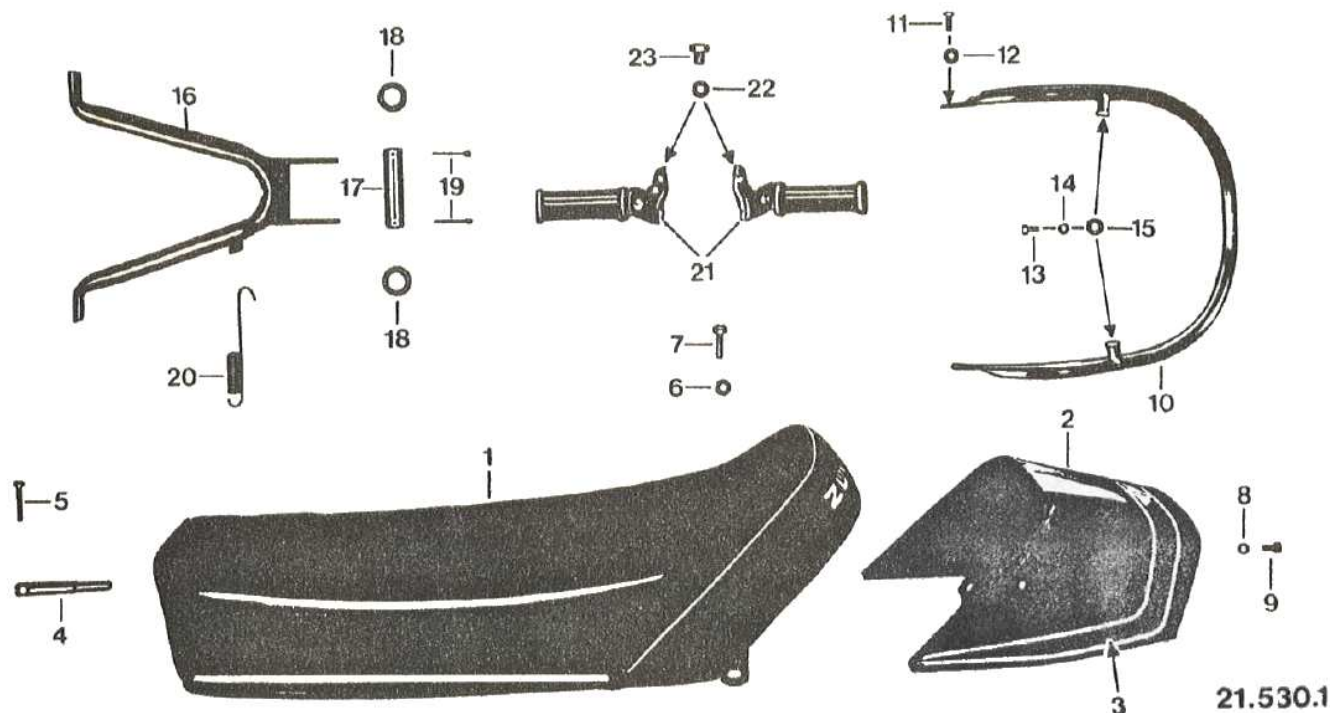


21.529.1

N°	Référence	Libellé	GTS
1	529-21.603	Siège	1
2	529-21.900	Courroie	1
3	517-21.104	Boulon de retenue	1
4	DIN 931	Écrou à six pans M 6 x 35	1
5	DIN 933	Boulon à six pans M 7 x 25	2
6	DIN 127	Rondelle à ressort B 7 (grower)	2
7	517-21.608	Béquille	1
8	517-21.116	Tube de support	1
9	517-21.113	Rondelle	2
10	DIN 94	Goupille fendue 3,2 x 28	2
11	517-21.109	Ressort de traction	2
12	425-14.670	Repose-pieds (1 paire)	1
13	DIN 933	Boulon à six pans M 10 x 18	2
14	DIN 127/640	Rondelle à ressort B 10 (grower)	2

Jusqu'au cadre n° 9 118 710

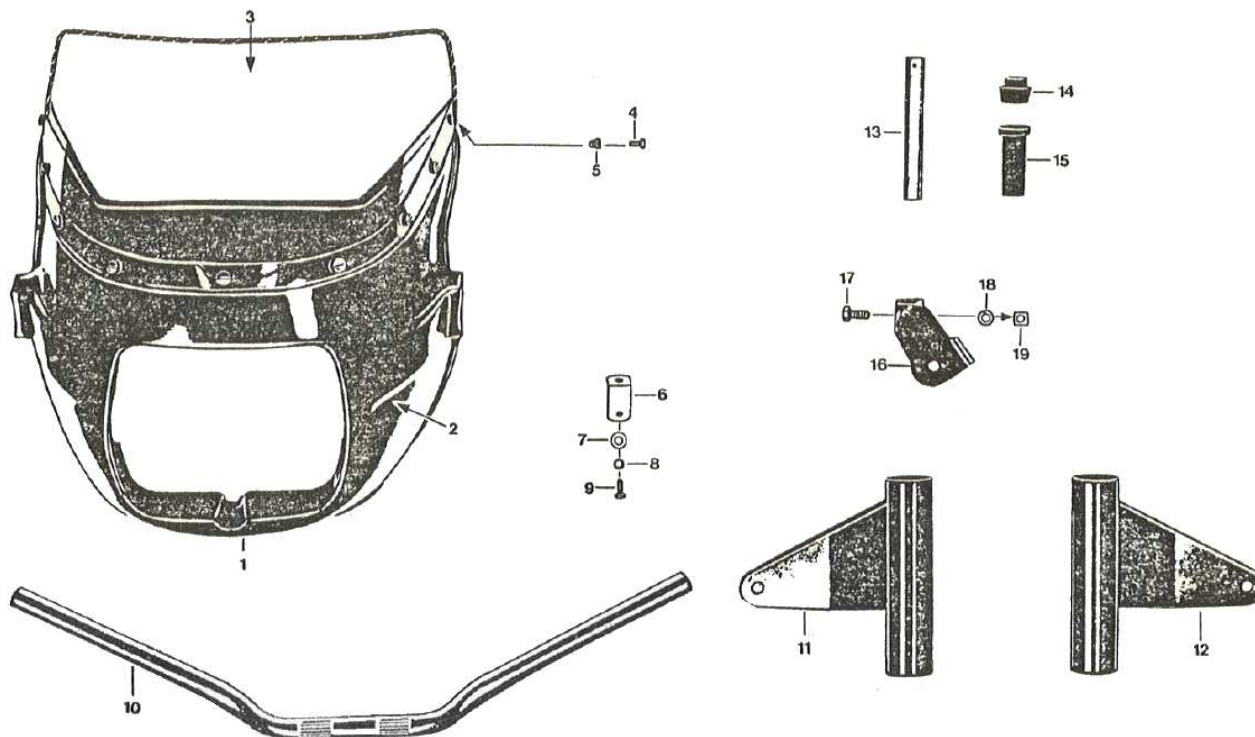




N°	Référence	Libellé	GTS	KS
1	530-21.609	Siège	1	1
2	529-21.604	(Couleur) Dossieret	1	1
3	530-21.102	Bande noire de dossieret	1	1
4	517-21.104	Boulon de retenue	1	1
5	DIN 931/300	Boulon à six pans M 6 x 35	1	1
6	DIN 127/480	Rondelle à ressort B 7	2	2
7	DIN 933/470	Boulon à six pans M 7 x 25	2	2
8	DIN 137/352	Rondelle à ressort A 6 (grower)	3	3
9	DIN 933/350	Boulon à six pans M 6 x 18	3	3
10	530-21.104	Étrier de retenue	1	1
11	DIN 7985/275	Vis à tête lentiforme AM 6 x 16	2	2
12	DIN 125/400	Rondelle A 6,4	2	2
13	DIN 933/346	Boulon à six pans M 6 x 16	2	2
14	DIN 127/400	Rondelle à ressort B 6 (grower)	2	2
15	530-21.105	Rondelle 6,2 x 15 x 2	2	2
16	517-21.608	Béquille	1	1
17	517-21.116	Tube de support	1	1
18	517-21.113	Rondelle	2	2
19	DIN 94/650	Goupille fendue 3,2 x 28	2	2
20	517-21.109	Ressort de traction	2	2
21	425-14.670	Repose-pieds (1 paire)	1	1
22	DIN 127/640	Rondelle à ressort B 10	2	2
23	DIN 933/670	Boulon à six pans M 10 x 18	2	2

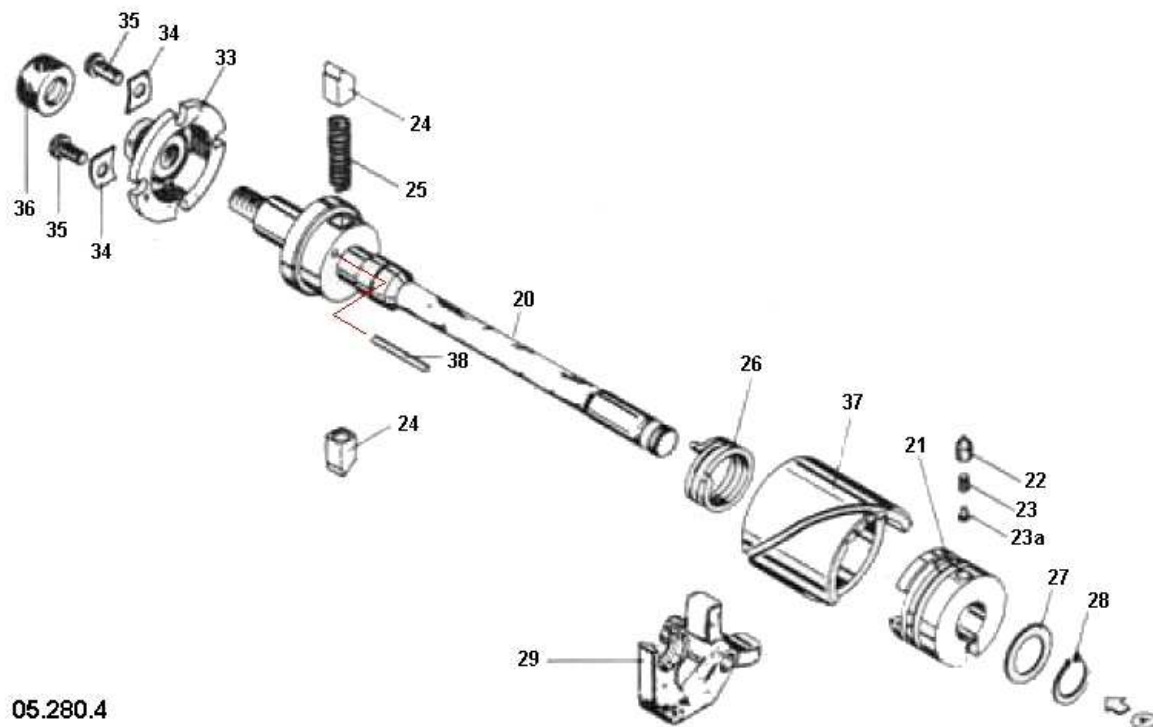
A partir du cadre n° 9 118 711

/66 = Vert métallisé  
 /67 = Glacé orange or  
 /70 = Silver métallisé



N°	Référence	Libellé	Qté
1-19	529-23.902	(Couleur) Carénage de phare complet avec pièces de fixation	1
1-5	530-19.701	(Couleur) Carénage complet	1
2	530-19.118	(Couleur) Carénage nu	1
3	530-19.117	Plexiglas nu	1
4	DIN 85/510	Vis plastique M 6 x 12	9
5	DIN 1587/125	Écrou plastique M 6	9
6	530-19.609	Équerre de fixation	2
7	DIN 9021/600	Rondelle A 6,4	2
8	DIN 127/400	Rondelle à ressort B 6 (grower)	2
9	DIN 7985/275	Boulon M 6 x 16	2
10	530-13.101	Guidon	1
11	530-16.637	(Couleur) Support de phare gauche	1
12	530-16.638	(Couleur) Support de phare droit	1
13	530-16.119	Support métal	2
14	530-16.120	Douille c/c en caoutchouc	2
15	530-16.121	Tube plastique	2
16	530-16.636	Support de guidon droit	1
--	530-16.635	Support de guidon gauche	1
17	DIN 933/453	Boulon à six pans M 7 x 16	2
18	DIN127/480	Rondelle à ressort B 7 (grower)	2
19	530-16.123	Écrou M 7	2

/66 = Vert métallisé  
 /67 = Glacé orange or  
 /70 = Silver métallisé



05.280.4

N°	Référence	Libellé	GTS	KS
20	267-05.654	Arbre de sélecteur nu	1	1
21	281-05.137	Butoir de cliquet	1	1
22	267-05.125	Goujon d'arrêt	1	1
23	267-05.126	Ressort de pression	1	1
23a	DIN 660/345	Rivet 2,6 x 6	1	1
24	267-05.586	Cliquet	2	2
25	267-05.585	Ressort de cliquet	1	1
26	278-05.100	Ressort de rappel	1	1
27	267-05.244	Rondelle	variable	
28	DIN 471/350	Jonc d'arrêt 16 x 1	1	1
29	267-05.633	Volet de sélecteur	1	1
33	267-05.112	Cloche de réglage	1	1
34	267-05-113	Plaquette d'appui	2	2
35	DIN 920/430	Vis à tête lentiforme M 6 x 16	2	2
36	267-05.130	Douille en caoutchouc	1	1
37	281-05.158	Barillet	1	1
38	DIN 5402/300	Axe 3 x 27,8	1	1



## REPERAGE DES FILS

- 1 BLEU ( CYAN SUR LE DESSIN )
- 2 MARRON
- 3 JAUNE
- 4 GRIS
- 5 VERT
- 6 ROUGE
- 7 NOIR
- 8 BLANC ( BLEU FONCE SUR LE DESSIN )
- 9 VIOLET
- 10 -
- 11 JAUNE - ROUGE
- 12 GRIS - NOIR
- 13 GRIS - VERT
- 15 NOIR - ROUGE
- 17 JAUNE - VERT
- 20 ORANGE

## COMPOSANTS

- A VOLANT MAGNETIQUE 6V-3/5/10W
- B BOBINE H.T.
- D CONTACTEUR A CLEF
- E COMPTE-TOURS
- F COMPTEUR DE VITESSE
- G FEU ROUGE ARRIERE
- H LAMPE 6V-3W 6V-5W
- J BOUTON DE KLAXON
- K COMMUTATEUR DE CLIGNOTANTS
- L2 CLIGNOTANTS
- M CENTRALE CLIGNOTANT
- N CONTACTEUR DE STOP
- Q KLAXON
- R PHARE AVANT
- S LAMPE 6V-6W
- U FICHE RACCORD
- V RESISTANCE
- X2 BARRETTE RACCORD A 4 POLES
- X3 BARRETTE RACCORD A 5 POLES

---

Éts.

F. Gottfried & Cie - 7, rue de Sultz

68270 Wittenheim/Haut-Rhin - Téléphone: (89) 52.44.44

TELEX : GOTFRID 881444F

# ZÜNDAPP



## TABLE DE DEMULTIPLICATION

Pignon	Couronne	Rapport
12	36	0,3333
12	37	0,3243
12	38	0,3158
12	39	0,3077
12	40	0,3000
12	41	0,2927
12	42	0,2857
12	43	0,2791
12	44	0,2727
12	45	0,2667
12	46	0,2609

Pignon	Couronne	Rapport
13	36	0,3611
13	37	0,3514
13	38	0,3421
13	39	0,3333
13	40	0,3250
13	41	0,3171
13	42	0,3095
13	43	0,3023
13	44	0,2955
13	45	0,2889
13	46	0,2826

Pignon	Couronne	Rapport
14	36	0,3889
14	37	0,3784
14	38	0,3684
14	39	0,3590
14	40	0,3500
14	41	0,3415
14	42	0,3333
14	43	0,3256
14	44	0,3182
14	45	0,3111
14	46	0,3043

Pignon	Couronne	Rapport
15	36	0,4167
15	37	0,4054
15	38	0,3947
15	39	0,3846
15	40	0,3750
15	41	0,3659
15	42	0,3571
15	43	0,3488
15	44	0,3409
15	45	0,3333
15	46	0,3261

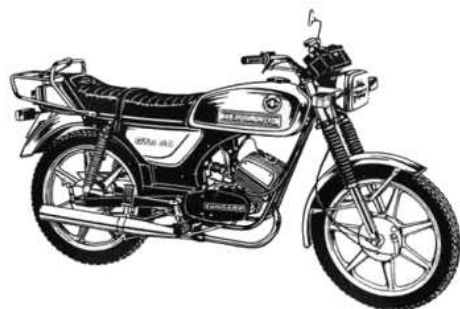
Pignon	Couronne	Rapport
16	36	0,4444
16	37	0,4324
16	38	0,4211
16	39	0,4103
16	40	0,4000
16	41	0,3902
16	42	0,3810
16	43	0,3721
16	44	0,3636
16	45	0,3556
16	46	0,3478

Pignon	Couronne	Rapport
17	36	0,4722
17	37	0,4595
17	38	0,4474
17	39	0,4359
17	40	0,4250
17	41	0,4146
17	42	0,4048
17	43	0,3953
17	44	0,3864
17	45	0,3778
17	46	0,3696



Dans l'ordre croissant		
12	46	0,2609
12	45	0,2667
12	44	0,2727
12	43	0,2791
13	46	0,2826
12	42	0,2857
13	45	0,2889
12	41	0,2927
13	44	0,2955
12	40	0,3000
13	43	0,3023
14	46	0,3043
12	39	0,3077
13	42	0,3095
14	45	0,3111
12	38	0,3158
13	41	0,3171
14	44	0,3182
12	37	0,3243
13	40	0,3250
14	43	0,3256
15	46	0,3261
12	36	0,3333
13	39	0,3333
14	42	0,3333
15	45	0,3333
15	44	0,3409
14	41	0,3415
13	38	0,3421
16	46	0,3478
15	43	0,3488
14	40	0,3500
13	37	0,3514
16	45	0,3556
15	42	0,3571
14	39	0,3590
13	36	0,3611
16	44	0,3636
15	41	0,3659
14	38	0,3684
17	46	0,3696
16	43	0,3721
15	40	0,3750
17	45	0,3778
14	37	0,3784
16	42	0,3810
15	39	0,3846
17	44	0,3864
14	36	0,3889
16	41	0,3902
15	38	0,3947
17	43	0,3953
16	40	0,4000
17	42	0,4048
15	37	0,4054
16	39	0,4103
17	41	0,4146
15	36	0,4167
16	38	0,4211
17	40	0,4250
16	37	0,4324
17	39	0,4359
16	36	0,4444
17	38	0,4474
17	37	0,4595
17	36	0,4722

# ZÜNDAPP



-

---

Éts.  
F. Gottfried & Cie – 7, rue de Sultz  
68270 Wittenheim/Haut-Rhin – Téléphone: (89) 52.44.44  
TELEX : GOTFRID 881444F