

ZUNDAPP



ERSATZTEIL-KATALOG
CATALOGUE OF SPARE PARTS
CATALOGUE DE PIÈCES DE RECHANGE

KS 125 SPORT

TYPEN · TYPES 521

Ausgabe März 1975 · Edition March 1975 · Edition Mars 1975

ZUNDAPP-WERKE GMBH · 8 MÜNCHEN 80 · ANZINGER STRASSE 1-3



WICHTIGER HINWEIS!

Nur ZÜNDAPP-Original-Ersatzteile gewähren Sicherheit, erhalten die Garantie und schützen vor Schäden! Verwenden Sie deshalb nur ZÜNDAPP-Ersatzteile und keine nachgeahmten Teile! Der Einbau von Teilen fremder Herkunft führt zum Erlöschen des Garantieanspruches.

IMPORTANT:

Only original ZÜNDAPP spare parts ensure absolute reliability and safety of your vehicle, prevent damage and maintain the validity of our Guarantee. Use only genuine ZÜNDAPP spare parts and no imitated parts. Remember that the fitting of spare parts of other makes invalidates our Guarantee.

REMARQUE IMPORTANTE:

Seules les pièces de rechange d'origine ZÜNDAPP vous procurent la sécurité, maintiennent la garantie et vous préservent de tout dommage. Utilisez seulement de pièces de rechange d'origine ZÜNDAPP et pas de pièces imitées. Le montage de pièces d'origine étrangère supprime tout droit de garantie.

ZÜNDAPP



**ERSATZTEIL-KATALOG
CATALOGUE OF SPARE PARTS
CATALOGUE DE PIÈCES DE RECHANGE**

KS 125 SPORT

TYPEN · TYPES 521

Ausgabe März 1975 · Edition March 1975 · Edition Mars 1975

ZÜNDAPP-WERKE GMBH · 8 MÜNCHEN 80 · ANZINGER STRASSE 1-3

**Mit diesem Katalog werden die
vorherigen Ausgaben ungültig!**

Änderungen in Form und Konstruktion im
Zuge technischer Weiterentwicklung übli-
cherweise vorbehalten.

Herausgeber:

ZÜNDAPP-WERKE GMBH
8 München 80, Anzinger Straße 1-3

Printed in Germany · W 3258 II * · 3/1975

**This catalogue invalidates the for-
mer editions.**

As improvements are introduced from time
to time, we reserve the right to make
alterations.

Publisher:

ZÜNDAPP-WERKE GMBH
8 München 80, Anzinger Strasse 1-3

Printed in Germany · W 3258 II * · 3/1975

**Ce catalogue annule les éditions
précédentes.**

Nous nous réservons le droit de procéder
à des modifications de la forme et de la
construction dans le cadre d'une mise au
point technique éventuelle.

Editeur:

ZÜNDAPP-WERKE GMBH
8 München 80, Anzinger Strasse 1-3

Imprimé en Allemagne · W 3258 II * · 3/1975

Dieser Katalog enthält folgende Typen

This catalogue contains the following types

Ce catalogue comprend les types suivants

Fahrgestell	Motor	Frame	Engine	Cadre	Moteur
521-01 L0 bis Fahrgestell- Nr. 6 111 559	285-10 L0 Motor-Nr. 4 635 154	521-01 L0 up to frame No. 6 111 559	285-10 L0 Engine No. 4 635 154	521-01 L0 jusqu'au cadre no. 6 111 559	285-10 L0 moteur no. 4 635 154
521-01 L5 ab Fahrgestell- Nr. 6 111 560	285-10 LA Motor-Nr. 4 635 155	521-01 L5 from frame No. 6 111 560	285-10 LA Engine No. 4 635 155	521-01 L5 à partir du cadre no. 6 111 560	285-10 LA moteur no. 4 635 155
521-05 L0 ab Fahrgestell- Nr. 6 112 625	285-21 L0 Motor-Nr. 4 642 794	521-05 L0 from frame No. 6 112 625	285-21 L0 Engine No. 4 642 794	521-05 L0 à partir du cadre no. 6 112 625	285-21 L0 moteur no. 4 642 794
521-10 L0 ab Fahrgestell- Nr. 6 114 975	285-21 L5 Motor-Nr. 4 649 315	521-10 L0 from frame No. 6 114 975	285-21 L5 Engine No. 4 649 315	521-10 L0 à partir du cadre no. 6 114 975	285-21 L5 moteur no. 4 649 315

Inhaltsverzeichnis**Table of Contents****Planche des Matières**

Erläuterungen	Seite	Explanatory notes	Page	Explications	Page
Bestellung	5	Order	5	Commande	5
Preise	6	Prices	6	Prix	6
Versandvorschriften	6	Forwarding instructions	6	Instructions d'expédition	6
Zahlungsbedingungen	6	Terms of payment	6	Conditions de paiement	6
Allgemeines	7	General notes	7	Indications générales	7
Garantieansprüche	7	Guarantee	7	Garantie	7
Sonstiges	7	Diverse	7	Divers	7
Farbmuster	8	Colour samples	8	Echantillons de couleur	8
Fahrzeug-Abbildung 521-01 L0	9	Illustration of motorcycle 521-01 L0	9	Illustration de la moto 521-01 L0	9
Fahrzeug-Abbildung 521-01 L5	10	Illustration of motorcycle 521-01 L5	10	Illustration de la moto 521-01 L5	10
Fahrzeug-Abbildung 521-05 L0	11	Illustration of motorcycle 521-05 L0	11	Illustration de la moto 521-05 L0	11
Fahrzeug-Abbildung 521-10 L0	12	Illustration of motorcycle 521-10 L0	12	Illustration de la moto 521-10 L0	12
Motor-Teile-Übersicht	13	Engine parts (summary)	13	Pièces du moteur (sommaire)	13
Fahrgestell-Teile-Übersicht	14	Frame parts (summary)	14	Pièces du cadre (sommaire)	14

Erläuterungen

Bei Bestellungen von Ersatzteilen aus dem Ihnen vorliegenden Ersatzteil-Katalog bitten wir, folgende Einzelheiten anzugeben bzw. zu beachten:

1. Bestellung

Sämtliche Zuschriften, die sich auf Ersatzteile beziehen, ausdrücklich an

ZÜNDAPP-Werke GMBH

Abt. VT

8 München 80, Anzinger Straße 1–3

Postfach 802 051

richten, telefonische Bestellungen unter München Nr. 4 11 31, Nebenstellen 258/259, 387. Bei allen Bestellungen ist lediglich die im Ersatzteil-Katalog in der 2. Spalte von links stehende „Bestell-Nr.“ und die gewünschte Stückzahl anzugeben. **Bei lackierten Teilen bitten wir, unbedingt die Farbindex-Zahl einzusetzen. Ohne Farbangabe ist die Lieferung des Teiles nicht möglich.** Die Farbindex-Zahl ist aus der Farbmustertafel ersichtlich und wird **hinter** die Bestell-Nr. gesetzt (**siehe Bestellbeispiel**).

Bedienen Sie sich bitte der von uns zur Verfügung gestellten Bestellformulare oder, wenn diese nicht vorhanden, folgenden Schemas:

Anschrift wie oben

Ich bestelle zur Lieferung gemäß Ihren Bedingungen folgende Motoren- bzw. Fahrge- stell- Ersatzteile:

Explanatory notes

To enable us to attend promptly to your spare parts orders from this catalogue, please note the following points, and quote details in full:

1. Orders

Address all correspondence relating to spare parts to

ZÜNDAPP-Werke GMBH

VET-Division

8 München 80, Anzinger Strasse 1–3

Post Office Box 802 051

When ordering by telephone, please call up Munich 4 11 31, extension station 257 (Foreign Service).

In all your orders, merely quote "Order No." (2nd column from left in catalogue), and number of parts required. **For all painted parts, always add colour code number, listed on the colour sample chart, after the Order No. (see order example below).** **Note that such parts will not be supplied unless colour code number is quoted.**

Please use the printed order forms supplied by us, or, if not available, order as follows:

Address as above

Please supply, in accordance with your General Conditions of Sale, the following engine or frame spare parts:

Explications

A la commande de pièces de rechange à l'aide de ce catalogue, nous vous prions de bien vouloir tenir compte de ce qui suit ou de nous indiquer les détails suivants:

1. Commande

Toutes les correspondances relatives aux pièces de rechange doivent être exclusivement adressées à

ZÜNDAPP-Werke GMBH

Dépt. VET

8 München 80, Anzinger Strasse 1–3

Boîte Postale 802 051

Pour les commandes téléphoniques, appelez 4 11 31, à Munich, extension 257 (Ventes des pièces de rechange). Pour toutes les commandes, il suffit d'indiquer le numéro qui figure dans la deuxième colonne du catalogue en partant de la gauche, ainsi que le nombre de pièces désirées. **Lorsqu'il s'agit de pièces peintes, il est indispensable que vous nous indiquiez le numéro d'index de couleur. Si la couleur n'est pas mentionnée, la livraison de la pièce est impossible.** Vous trouverez le numéro d'index de couleur sur la planche de échantillons de couleur; il vous faudra l'inscrire **à la suite** du numéro de commande (**voir l'exemple de commande**).

Nous vous prions de bien vouloir utiliser nos formulaires de commande. Si vous n'en avez pas, veuillez alors respecter la disposition suivante:

Adresse de la façon mentionnée à la page précédente

J'ai l'honneur de vous commander les pièces de rechange suivantes pour moteur au châssis qui me seront livrées conformément à vos conditions:

Bestell-Nr.	Stückzahl	Versandart	Order No.	Number of parts	Method of Despatch	No. de commande	Nbre. de pièce	Mode d'expédition
285-01.906	2		285-01.906	2		285-01.906	2	
521-10.600/41	1	(41 Rahmen monza-rot)	521-10.600/41	1	(41 frame, Monza red)	521-10.600/41	1	(41 cadre rouge Monza)
005-02.041	1	(1/8 Kilo-Dose-Ausbesserungslack)	005-02.041	1	(1/8 kilo tin repair varnish)	005-02.041	1	(1/8 kilo boîte vernis pour réparation)

Stempel und Unterschrift

Sollte die Bestell-Nr. des Ersatzteiles nicht einwandfrei festzustellen sein, senden Sie uns bitte ein Musterteil ein, das mit einem Anhänger versehen sein muß, der Ihre volle Anschrift trägt.

Ist die Rückgabe des uns als Muster eingesandten Teiles erwünscht, so muß dies ausdrücklich in der Bestellung und auf dem Anhänger vermerkt sein. Alte Teile bewahren wir nicht auf. Wir übergeben diese sofort ohne Unterschied und ohne Gutschrift unserem Schrottlager.

2. Preise

Die empfohlenen Verkaufspreise bitten wir unserer Ersatzteil-Preisliste bzw. dem Ersatzteile-Dienst zu entnehmen.

3. Versandvorschriften

Die gewünschte Versandart bitten wir bei jeder Bestellung mit anzugeben; z. B. als: Postpaket, Eilboten, Frachtgut, Schnellpaket oder durch Luftpost.

Schreiben Sie uns auch deutlich Ihre genaue Adresse mit postalischer Bezeichnung des Wohnortes, da sonst Verzögerungen nicht zu vermeiden sind.

Aufträge, die unter DM 3.— netto liegen, sind nicht rabattpflichtig.

4. Zahlungsbedingungen

Liegt keine Vorkasse vor, erfolgt aus technischen Gründen und ohne Ausnahme

Company stamp and signature

If you cannot clearly determine the Order No. of the part required, please forward a sample, complete with tie-on label bearing your full name and address.

If return of the sample is desired, please note this on the order and on the label. Used parts will not be stored up; these ones are immediately scrapped and cannot be credited.

2. Prices

For resale prices, please consult our spare parts price lists or our spare parts sales division.

3. Forwarding instructions

In all your orders, state desired method of despatch, e. g.: sample without value, postal parcel, express delivery, freight, express freight, air mail or express parcel.

Always clearly write address in full, including any postal zoning code, to avoid delays.

No discount can be allowed for orders whose net value is below DM 3.—.

4. Terms of payment

Where no pre-payment has been made, all orders are supplied C. O. D. without exception, that means against presentation of documents or letter of credit. We regret that

Timbre et signature

S'il vous était impossible de déterminer exactement le numéro de commande de la pièce de rechange, envoyez-nous alors un échantillon pourvu d'une étiquette sur laquelle figurera votre adresse complète.

Si vous désirez que la pièce que vous nous avez envoyée comme échantillon vous soit réexpédiée, indiquez-le nous expressément dans votre commande, ainsi que sur l'étiquette jointe à l'échantillon. Nous ne gardons pas les pièces usagées. Elles sont sans exception jetées à la ferraille, sans être créditées pour autant.

2. Prix

Vous trouverez les prix de vente dans notre liste des prix resp. dans notre Service Technique.

3. Instructions d'expédition

Nous vous prions de nous indiquer à chaque commande le mode d'expédition désiré: colis postal, exprès, petite vitesse, grande vitesse, service rapide, par avion.

Indiquez votre adresse exacte de façon très lisible, sans oublier le numéro de secteur postal de la localité, car autrement, des retards sont inévitables.

Nous n'accordons aucune remise pour les commandes dont le total est inférieur à 3,00 DM net.

die Zusendung „Per Nachnahme“, „Kasse gegen Dokumente“ oder „Gegen unwiderfliches Akkreditiv“. Wir können hiervon beim besten Willen nicht abgehen, da unsere Buchhaltung für Ersatzteile-Käufe, bei der großen Anzahl von Kunden, keine Sonderkonten führen kann.

Es ist auch grundsätzlich nicht möglich, bestellte und gelieferte Ersatzteile zu einem späteren Zeitpunkt zurückzunehmen und gutzuschreiben.

5. Allgemeines

- a) **Ersatzteile-Bestellungen getrennt aufgeben. Nicht mit anderen Briefen!**
- b) Bei allen Beantwortungen unserer Briefe wollen Sie in Ihren Antworten das von uns eingesetzte Abteilungs- und Diktat-Zeichen anführen. Sie erleichtern uns dadurch die Erledigung Ihrer Angelegenheiten und wir geben die Gewähr für eine schnelle Beantwortung Ihrer An- und Rückfragen.
- c) Alle Abbildungen und Angaben in diesem Ersatzteil-Katalog sind unverbindlich. Änderungen bleiben uns ohne vorherige Mitteilung jederzeit vorbehalten.

6. Garantieansprüche

Bitte beachten Sie unsere allgemeinen Garantiebedingungen.

7. Sonstiges

Der Nachdruck dieses Kataloges – auch auszugsweise – ist ohne vorherige Genehmigung nicht gestattet.

for administrative reasons no departure can be made from this rule, since our accounting division cannot open individual customer accounts, in view of the vast volume of spare parts sales.

For similar reasons, spare parts, once supplied to order, cannot be returned or credited at a later date.

5. General notes

- a) **Keep your spare part orders separate from all other correspondence.**
- b) In all your replies, please quote department and reference stated in our letters, to assist us in dealing promptly with your enquiries.
- c) Illustrations and data reproduced in this catalogue are not binding. We reserve the right to introduce alterations without prior notification.

6. Guarantee

Please read our usual guarantee conditions as to the settlement of claims under guarantee.

7. Diverse

Reproduction of this catalogue, in whole or in parts, without prior authorisation, is prohibited.

4. Conditions de paiement

Sans versement préalable, pour des raisons techniques, les expéditions ont lieu «contre remboursement», c'est-à-dire contre présentation des documents ou accreditif irrévocable. Avec la meilleure volonté, il nous est impossible de faire des exceptions, car notre service de comptabilité n'est pas à même de tenir des comptes spéciaux pour les achats de pièces de rechange.

Il nous est aussi fondamentalement impossible de reprendre des pièces commandées et livrées.

5. Indications générales

- a) **Envoyez vos commandes de pièces détachées séparément. Ne les joignez pas à d'autres lettres.**
- b) Pour répondre à nos correspondances, veuillez indiquer le service et la référence de dictée. Il nous est plus facile de régler vos affaires et vous avez ainsi la garantie que nous répondrons rapidement à vos demandes.
- c) Toutes les illustrations et données fournies dans ce catalogue sont sans engagement. Nous nous réservons le droit d'y apporter toute modification sans notification préalable.

6. Garantie

Veuillez consulter nos conditions de garantie générales, qui régulent les réclamations de garantie.

7. Divers

La reproduction même partielle de ce catalogue est interdite, sauf autorisation préalable.

Farbmuster · Color samples · Echantillons de couleur

Die hinter der Farbbezeichnung stehende Indexzahl ist bei Bestellungen **unbedingt** anzugeben.

Die Farbwiedergabe entspricht aus drucktechnischen Gründen nicht der Originalfarbe.

When ordering spare parts of this catalogue, please indicate the INDEX-Number behind the wanted colour.

The printed reproduction of colour does not exactly correspond to the original.

Pour faciliter l'exécution des commandes de pièces de rechange, nous vous prions d'indiquer le numéro d'index après la couleur désirée.

La couleur imprimée ne correspond pas exactement à l'original.



monza-rot
Monza-red
rouge Monza
521-01 L0

41



racing-rot
racing-red
rouge racing
521-01 L5
521-05 L0
521-10 L0

60



Typ/Type 521-01 L0

Bis Fahrgestell-Nr.

Up to frame No.

Jusqu'au cadre no.

} 6 111 559

KS 125 Sport

Doppelschleifenrahmen, 125 ccm, 15 PS, 5 Gänge

Double cradle frame, 125 cc, 15 HP, 5-speed

Cadre double berceau, 125 cm³, 15 CV, 5 vitesses

Typ/Type 521-01 L5

Ab Fahrgestell-Nr.

From frame No.

A partir du cadre no.

} 6 111 560



KS 125 Sport

Doppelschleifenrahmen, 125 ccm, 15 PS, 5 Gänge

Double cradle frame, 125 cc, 15 HP, 5-speed

Cadre double berceau, 125 cm³, 15 CV, 5 vitesses

Typ/Type 521-05 L0

Ab Fahrgestell-Nr.

From frame No.

A partir du cadre no.

} 6 112 625



KS 125 Sport

Doppelschleifenrahmen, 125 ccm, 17 PS, 5 Gänge

Double cradle frame, 125 cc, 17 HP, 5-speed

Cadre double berceau, 125 cm³, 17 CV, 5 vitesses

Typ/Type 521-10 L0

Ab Fahrgestell-Nr.

From frame No.

A partir du cadre no.

} 6 114 975



KS 125 Sport

Doppelschleifenrahmen, 125 ccm, 17 PS, 5 Gänge

Double cradle frame, 125 cc, 17 HP, 5-speed

Cadre double berceau, 125 cm³, 17 CV, 5 vitesses

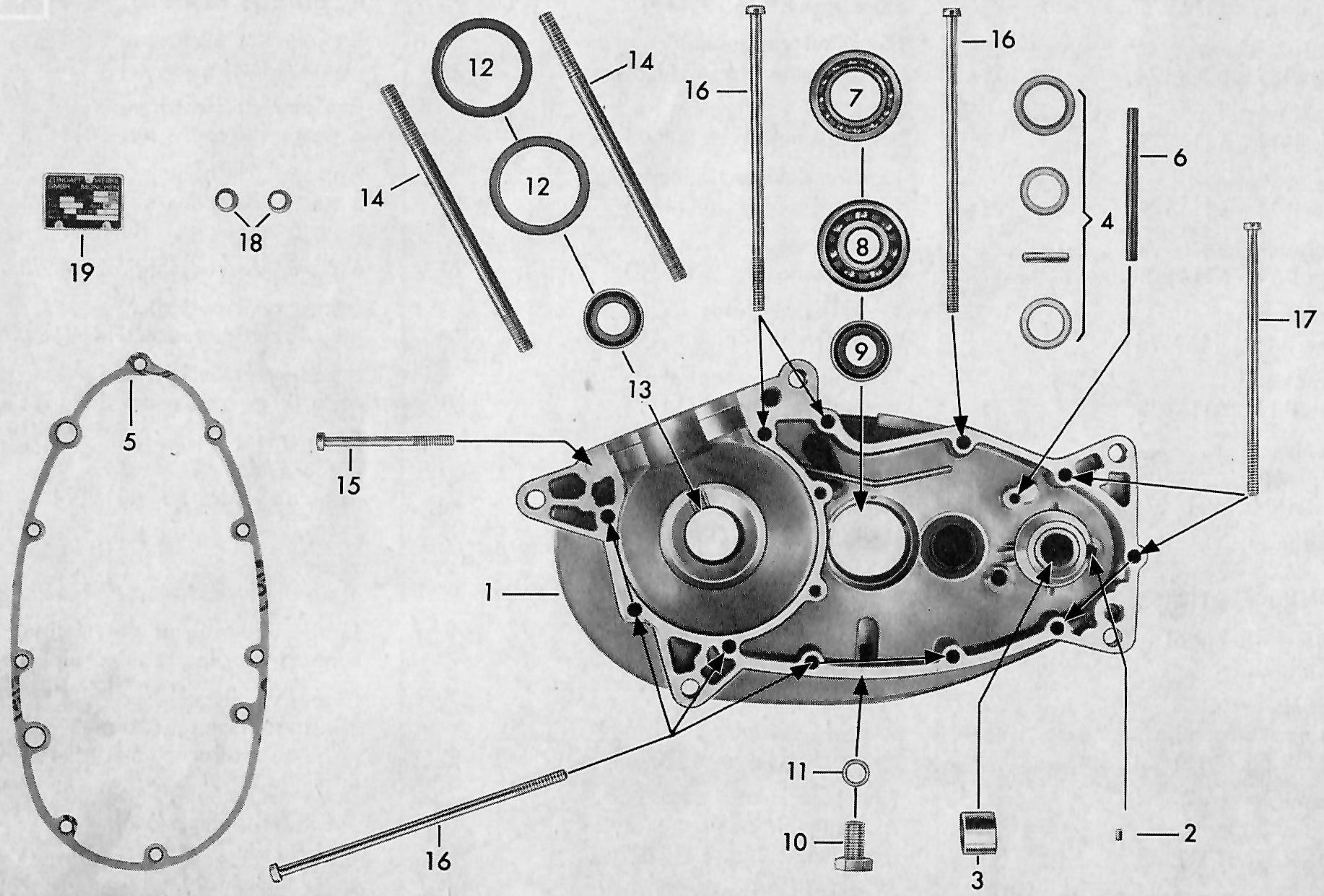
Motor-Teile	Seite	Engine parts	Page	Pièces du moteur	Page
Gehäuse rechts	17	Casing right	17	Carter droit	17
Gehäuse links	19	Casing left	19	Carter gauche	19
Gehäusedeckel links, Kickstarter	21	Casing cover left, kickstarter	21	Couvercle de carter gauche, kickstarter	21
Fußschaltung	23	Gear change shaft	23	Arbre de sélecteur au pied	23
Gehäusedeckel rechts, Kupplung bis Motor-Nr. 4 642 793	25	Casing cover right, clutch up to engine No. 4 642 793	25	Couvercle de carter droit, embrayage jusqu'au moteur no. 4 642 793	25
Gehäusedeckel rechts, Kupplung ab Motor-Nr. 4 642 794	27	Casing cover right, clutch from engine No. 4 642 794	27	Couvercle de carter droit, embrayage à partir du moteur no. 4 642 794	27
Zylinder, Kurbelwelle bis Motor-Nr. 4 635 154	29	Cylinder, crankshaft up to engine No. 4 635 154	29	Cylindre, vilebrequin jusqu'au moteur no. 4 635 154	29
Zylinder, Kurbelwelle ab Motor-Nr. 4 635 155	31	Cylinder, crankshaft from engine No. 4 635 155	31	Cylindre, vilebrequin à partir du moteur no. 4 635 155	31
Getriebe	33	Gearbox	33	Boîte de vitesses	33
Vergaser, Ansaugstutzen	35	Carburettor, suction socket	35	Carburateur, tubulure d'aspiration	35
Schwunglicht-Magnetzündler bis Motor-Nr. 4 642 793	39	Flywheel magneto up to engine No. 4 642 793	39	Volant magnétique jusqu'au moteur no. 4 642 793	39
HKZ-Anlage ab Motor-Nr. 4 642 794	41	CDI-system from engine No. 4 642 794	41	Allumage électronique à partir du moteur no. 4 642 794	41
Auspuffanlage bis Fahrgestell-Nr. 6 112 624	43	Exhaust system up to frame No. 6 112 624	43	Système d'échappement jusqu'au cadre no. 6 112 624	43
Auspuffanlage ab Fahrgestell-Nr. 6 112 625	45	Exhaust system from frame No. 6 112 625	45	Système d'échappement à partir du cadre no. 6 112 625	45

Fahrgestell-Teile	Seite	Frame parts	Page	Pièces du cadre	Page
Rahmen, Rahmendeckel, Geräuschkämpfer, Fußrasten bis Fahrgestell-Nr. 6 112 624	47	Frame, frame cover, noise damper, foot rests up to frame No. 6 112 624	47	Cadre, couvercle de cadre, amortisseur de bruit, repose-pieds jusqu'au cadre no. 6 112 624	47
Rahmen, Rahmendeckel, Geräuschkämpfer, Fußrasten ab Fahrgestell-Nr. 6 112 625	49	Frame, frame cover, noise damper, foot rests from frame No. 6 112 625	49	Cadre, couvercle de cadre, amortisseur de bruit, repose-pieds à partir du cadre no. 6 112 625	49
Motoraufhängung, Fußbremse, Radständer	51	Engine mounting, foot brake, centre prop	51	Suspension de moteur, frein à pied, béquille	51
Teleskopgabel, Scheinwerferhalter, Lenkungslager bis Fahrgestell-Nr. 6 111 559	53	Telescopic fork, headlamp holder, handlebar bearing up to frame No. 6 111 559	53	Fourche télescopique, support de phare, palier de direction jusqu'au frame no. 6 111 559	53
Teleskopgabel, Scheinwerferhalter, Lenkungslager ab Fahrgestell-Nr. 6 111 560	55	Telescopic fork, headlamp holder, handlebar bearing from frame No. 6 111 560	55	Fourche télescopique, support de phare, palier de direction à partir du cadre no. 6 111 560	55
Teleskopgabel, Scheinwerferhalter, Lenkungslager ab Fahrgestell-Nr. 6 112 625	57	Telescopic fork, headlamp holder, handlebar bearing from frame No. 6 112 625	57	Fourche télescopique, support de phare, palier de direction à partir du cadre no. 6 112 625	57
Teleskopgabel, Scheinwerferhalter, Lenkungslager ab Fahrgestell-Nr. 6 114 975	59	Telescopic fork, headlamp holder, handlebar bearing from frame No. 6 114 975	59	Fourche télescopique, support de phare, palier de direction à partir du cadre no. 6 114 975	59
Hinterradschwinge, Kettenschutz, Federbein, Beifahrer-Fußrasten	61	Rear fork, chain guard, spring unit, foot rests	61	Fourche de roue AR, carter de chaîne, jambe à ressort, repose-pieds	61
Vorderrad, Steckachse ϕ 12 mm bis Fahrgestell-Nr. 6 111 559	63	Front wheel, knock-out spindle ϕ 12 up to frame No. 6 111 559	63	Roue AV, moyeu à broche ϕ 12 mm jusqu'au cadre no. 6 111 559	63
Hinterrad, Kette bis Fahrgestell-Nr. 6 111 559	65	Rear wheel, chain up to frame No. 6 111 559	65	Roue AR, chaîne jusqu'au cadre no. 6 111 559	65
Vorderrad, Steckachse ϕ 15 mm ab Fahrgestell-Nr. 6 111 560	69	Front wheel, knock-out spindle ϕ 15 from frame No. 6 111 560	69	Roue AV, moyeu à broche ϕ 15 mm à partir du cadre no. 6 111 560	69
Hinterrad, Kette ab Fahrgestell-Nr. 6 111 560 bis Fahrgestell-Nr. 6 114 974	71	Rear wheel, chain from frame No. 6 111 560 up to frame No. 6 114 974	71	Roue AR, chaîne à partir du cadre no. 6 111 560 jusqu'au cadre no. 6 114 974	71

Fahrgestell-Teile	Seite	Frame parts	Seite	Pièces du cadre	Page
Hinterrad, Kette, Mitnehmerring ab Fahrgestell-Nr. 6 114 975	75	Rear wheel, chain, driving ring from frame No. 6 114 975	75	Roue AR, chaîne, anneau entraîneur à partir du cadre no. 6 114 975	75
Elektrische Ausrüstung bis Fahrgestell-Nr. 6 114 974	79	Electrical equipment up to frame No. 6 114 974	79	Équipement électrique jusqu'au cadre no. 6 114 974	79
Elektrische Ausrüstung ab Fahrgestell-Nr. 6 114 975	83	Electrical equipment from frame No. 6 114 975	83	Équipement électrique à partir du cadre no. 6 114 975	83
Blinkanlage, Batterie ab Fahrgestell-Nr. 6 114 975	85	Flasher device, battery from frame No. 6 114 975	85	Appareil clignoteur à partir du cadre no. 6 114 975	85
Elektrische Anschlüsse ab Fahrgestell-Nr. 6 114 975	87	Connexions from frame No. 6 114 975	87	Connexions à partir du cadre no. 6 114 975	87
Cockpit-Armaturen bis Fahrgestell-Nr. 6 114 974	89	Cockpit armatures up to frame No. 6 114 974	89	Équipement cockpit jusqu'au cadre no. 6 114 974	89
Cockpit-Armaturen ab Fahrgestell-Nr. 6 114 975	91	Cockpit armatures from frame No. 6 114 975	91	Équipement cockpit à partir du cadre no. 6 114 975	91
Lenker-Armaturen, Seilzüge, Spiegel bis Fahrgestell-Nr. 6 114 974	93	Handlebar armatures, cables, mirror up to frame No. 6 114 974	93	Équipement de guidon, câbles, miroir jusqu'au cadre no. 6 114 974	93
Lenker-Armaturen, Seilzüge ab Fahrgestell-Nr. 6 114 975	95	Handlebar armatures, cables from frame No. 6 114 975	95	Équipement de guidon, câbles à partir du cadre no. 6 114 975	95
Schutzbleche, Haltebügel, Nummernschildhalter	97	Fairings, mounting bracket, number plate bracket	97	Garde-boue, étrier de retenue, support de plaque minéralogique	97
Tank, Sitzbank, Werkzeugsatz, Luftpumpe bis Fahrgestell-Nr. 6 112 624	99	Fuel tank, bench seat, tool set, air pump up to frame No. 6 112 624	99	Réservoir, siège, outillage, pompe à air jusqu'au cadre no. 6 112 624	99
Tank, Sitzbank, Werkzeugsatz, Luftpumpe ab Fahrgestell-Nr. 6 112 625	101	Fuel tank, bench seat, tool set, air pump from frame No. 6 112 625	101	Réservoir, siège, outillage, pompe à air à partir du cadre no. 6 112 625	101
Sonderzubehör, Ausbesserungslack	103	Accessories, repair varnish	103	Accessoires, vernis pour réparation	103

Gehäuse rechts
Casing right
Carter droit

356/1



1—3	285—01.906	● Gehäuse rechts	● Casing right	● Carter droit	1
1—3	285—01.917	▲ Gehäuse rechts	▲ Casing right	▲ Carter droit	1
2	267—05.129	Stift	Stud	Goupille	1
3	267—01.128	Lagerbüchse ϕ 16	Bearing bush ϕ 16	Coussinet ϕ 16	1
4	284—01.904	Lagersatz bis Motor-Nr. 4 646 896, Büchse 9,2 breit	Bearing set up to engine No. 4 646 896, bush 9,2 width	Jeu de palier jusqu'au moteur no. 4 646 896, coussinet largeur 9,2	1
—	285—01.923	Lagersatz ab Motor-Nr. 4 646 897, Büchse 10,7 breit	Bearing set from engine No. 4 646 897, bush 10,7 width	Jeu de palier à partir du moteur 4 646 897, coussinet largeur 10,7	1
5	285—01.902	Gehäusedichtung (bei Bestell- menge 1 Stück, werden 5 Stück abgepackt geliefert)	Housing gasket (when ordering 1 piece, a packet of 5 will be delivered)	Joint pour carter (par com- mande d'une pièce, un paquet de cinq sera livré)	1
6	DIN 1481 5x45	Spannhülse	Clamping sleeve	Douille de serrage	1
7	DIN 625 16005 C3	Kugellager 25x47x8	Ball bearing 25x47x8	Roulement à billes 25x47x8	1
8	DIN 625 6303 C3	Kugellager 17x47x14	Ball bearing 17x47x14	Roulement à billes 17x47x14	1
—	276—01.154	● Sicherungsring	● Security ring	● Anneau de retenue	1
9	285—01.183	Wellendichtring 20x30x7/1	Shaft seal 20x30x7/1	Joint d'arbre 20x30x7/1	1
10	DIN 933 M 10x18	Ölablaßschraube	Oil drain plug	Vis de vidange p. l'huile	1
11	DIN 7603 A 10x13,5	Dichtring	Sealing ring	Bague d'étanchéité	1
12	285—01.185	● Scheibe 38x46,9x0,85	● Washer 38x46,9x0,85	● Rondelle 38x46,9x0,85	var.
—	285—01.184	● Scheibe 38x46,9x1,00	● Washer 38x46,9x1,00	● Rondelle 38x46,9x1,00	var.
—	285—01.144	● Scheibe 38x46,9x1,05	● Washer 38x46,9x1,05	● Rondelle 38x46,9x1,05	var.
—	285—01.145	● Scheibe 38x46,9x1,10	● Washer 38x46,9x1,10	● Rondelle 38x46,9x1,10	var.
—	285—01.146	● Scheibe 38x46,9x1,15	● Washer 38x46,9x1,15	● Rondelle 38x46,9x1,15	var.
—	285—01.147	● Scheibe 38x46,9x1,20	● Washer 38x46,9x1,20	● Rondelle 38x46,9x1,20	var.
—	285—01.158	● Scheibe 38x46,9x1,25	● Washer 38x46,9x1,25	● Rondelle 38x46,9x1,25	var.
—	285—01.159	● Scheibe 38x46,9x1,30	● Washer 38x46,9x1,30	● Rondelle 38x46,9x1,30	var.
—	285—01.160	● Scheibe 38x46,9x1,35	● Washer 38x46,9x1,35	● Rondelle 38x46,9x1,35	var.
—	285—01.161	● Scheibe 38x46,9x1,40	● Washer 38x46,9x1,40	● Rondelle 38x46,9x1,40	var.
—	285—01.210	▲ Scheibe 42x51,9x0,05	▲ Washer 42x51,9x0,05	▲ Rondelle 42x51,9x0,05	var.
—	285—01.211	▲ Scheibe 42x51,9x0,10	▲ Washer 42x51,9x0,10	▲ Rondelle 42x51,9x0,10	var.
—	285—01.212	▲ Scheibe 42x51,9x0,20	▲ Washer 42x51,9x0,20	▲ Rondelle 42x51,9x0,20	1
13	285—01.220	Wellendichtring 20x30x8/1	Shaft seal 20x30x8/1	Joint d'arbre 20x30x8/1	1
14	285—01.197	Gewindebolzen M 8x154	Threaded bolt M 8x154	Tige filetée M 8x154	2
15	DIN 84 M 6x65x20	Zylinderschraube	Cylinder bolt	Vis cylindrique	1
16	285—01.180	Zylinderschraube M 6x154	Cylinder bolt M 6x154	Vis cylindrique M 6x154	8
17	285—01.181	Zylinderschraube M 6x140	Cylinder bolt M 6x140	Vis cylindrique M 6x140	3
18	M 181 z 138	Paßbüchse	Press-fit bush	Douille d'ajustage	2
19	247—01.126	Typschild	Model plate	Plaque minéralogique	1
		● bis Motor-Nr. 4 635 154	● up to engine No. 4 635 154	● jusqu'au moteur no. 4 635 154	
		▲ ab Motor-Nr. 4 635 155	▲ from engine No. 4 635 155	▲ à partir du moteur no. 4 635 155	

Gehäuse links
Casing left
Carter gauche

357/1

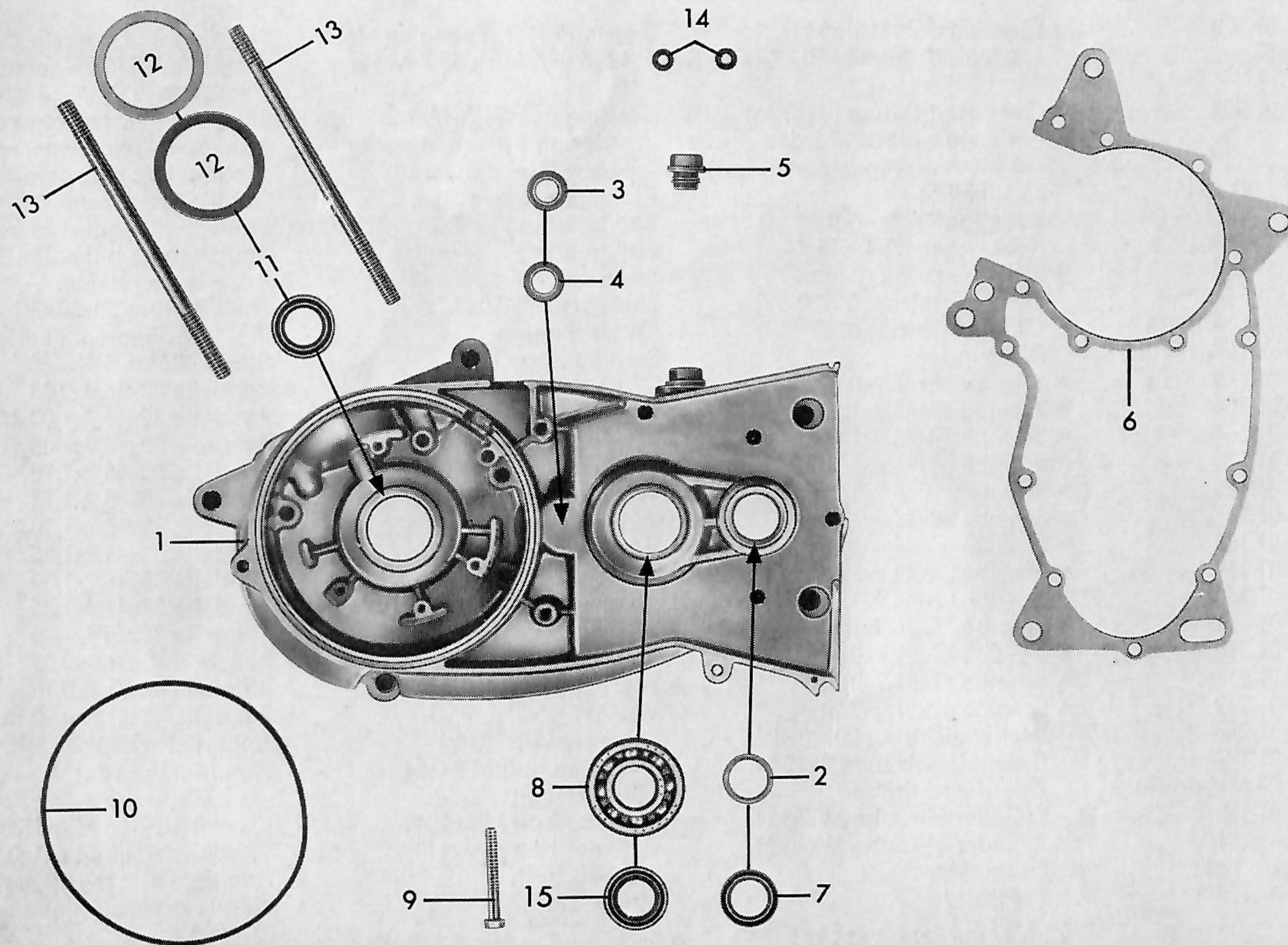


Bild-Nr. Jll.-No. Fig. No.	Bestell-Nr. Order No. No. de commande	Benennung	Description	Désignation	Stück Piece Pièce
1—5	285—01.908	● Gehäuse links	● Casing left	● Carter gauche	1
1—5	285—01.918	▲ Gehäuse links	▲ Casing left	▲ Carter gauche	1
2	285—01.152	Lagerbüchse ϕ 19.5	Bearing bush ϕ 19.5	Coussinet ϕ 19.5	1
3	282—01.123	● Nadelhülse 12x18x12	● Needle sleeve 12x18x12	● Douille à aiguille 12x18x12	1
—	285—01.757	▲ Nadelhülse 12x20x13	▲ Needle sleeve 12x20x13	▲ Douille à aiguille 12x20x13	1
4	285—01.224	▲ Scheibe 12,3x19,9x1	▲ Washer 12,3x19,9x1	▲ Rondelle 12,3x19,9x1	1
5	281—01.135	Öleinfüllschraube	Oil filler screw	Ecrou de remplissage d'huile	1
6	285—01.901	Gehäusedichtung (bei Bestellmenge 1 Stück, werden 5 Stück abgepackt geliefert)	Housing gasket (when ordering 1 piece, a packet of 5 will be delivered)	Joint pour carter (par commande d'une pièce, un paquet de cinq sera livré)	1
7	285—01.204	Wellendichtring 20x28x6	Shaft seal 20x28x6	Joint d'arbre 20x30x7	1
8	DIN 625 6204 C3	Kugellager 20x47x14	Ball bearing 20x47x14	Roulement à billes 20x47x14	1
9	DIN 84 BM 6x45	Zylinderschraube	Cylinder bolt	Vis cylindrique	1
10	285—01.192	Gummiring ϕ 123	Rubber ring ϕ 123	Anneau en caoutchouc ϕ 123	1
11	285—01.194	Wellendichtring 20x30x7	Shaft seal 20x30x7	Joint d'arbre 20x30x7	1
12	285—01.185	● Scheibe 38x46,9x0,95	● Washer 38x46,9x0,95	● Rondelle 38x46,9x0,95	var.
—	285—01.184	● Scheibe 38x46,9x1,00	● Washer 38x46,9x1,00	● Rondelle 38x46,9x1,00	var.
—	285—01.144	● Scheibe 38x46,9x1,05	● Washer 38x46,9x1,05	● Rondelle 38x46,9x1,05	var.
—	285—01.145	● Scheibe 38x46,9x1,10	● Washer 38x46,9x1,10	● Rondelle 38x46,9x1,10	var.
—	285—01.146	● Scheibe 38x46,9x1,15	● Washer 38x46,9x1,15	● Rondelle 38x46,9x1,15	var.
—	285—01.147	● Scheibe 38x46,9x1,20	● Washer 38x46,9x1,20	● Rondelle 38x46,9x1,20	var.
—	285—01.158	● Scheibe 38x46,9x1,25	● Washer 38x46,9x1,25	● Rondelle 38x46,9x1,25	var.
—	285—01.159	● Scheibe 38x46,9x1,30	● Washer 38x46,9x1,30	● Rondelle 38x46,9x1,30	var.
—	285—01.160	● Scheibe 38x46,9x1,35	● Washer 38x46,9x1,35	● Rondelle 38x46,9x1,35	var.
—	285—01.161	● Scheibe 38x46,9x1,40	● Washer 38x46,9x1,40	● Rondelle 38x46,9x1,40	var.
—	285—01.210	▲ Scheibe 42x51,9x0,05	▲ Washer 42x51,9x0,05	▲ Rondelle 42x51,9x0,05	var.
—	285—01.211	▲ Scheibe 42x51,9x0,10	▲ Washer 42x51,9x0,10	▲ Rondelle 42x51,9x0,10	var.
—	285—01.212	▲ Scheibe 42x51,9x0,20	▲ Washer 42x51,9x0,20	▲ Rondelle 42x51,9x0,20	1
13	285—01.197	Gewindestift M 8x154	Threaded pin M 8x154	Tige filetée M 8x154	2
14	M 181 z 138	Paßbüchse	Press-fit bush	Douille d'ajustage	2
15	285—01.183	Wellendichtring 20x30x7	Shaft seal 20x30x7	Joint d'arbre 20x30x7	1

● bis Motor-Nr. 4 635 154
▲ ab Motor-Nr. 4 635 155

● up to engine No. 4 635 154
▲ from engine No. 4 635 155

● jusqu'au moteur no. 4 635 154
▲ à partir du moteur no. 4 635 155

Gehäusedeckel links, Kickstarter
Casing cover left, kickstarter
Couvercle de carter gauche, kickstarter

448

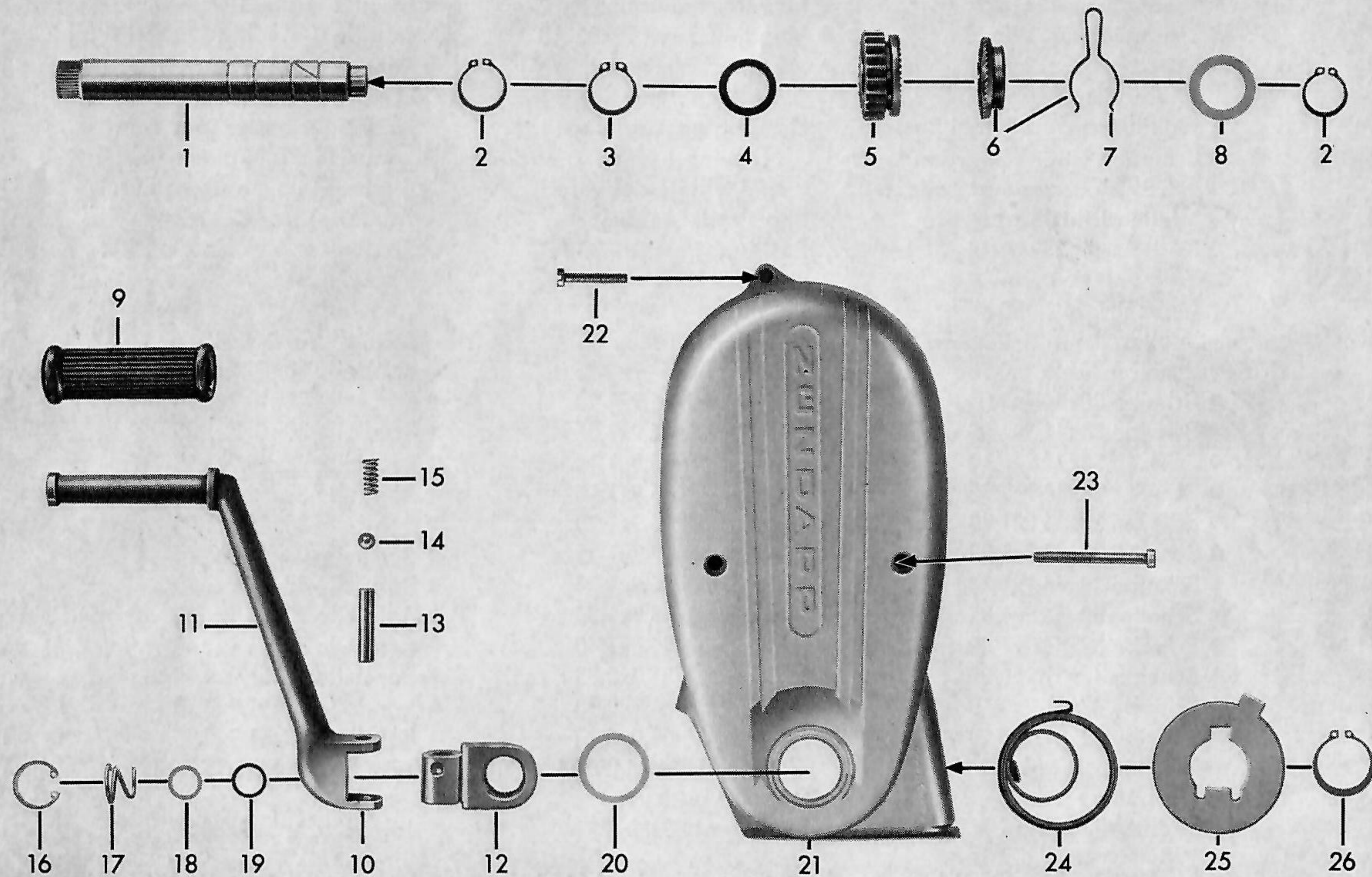


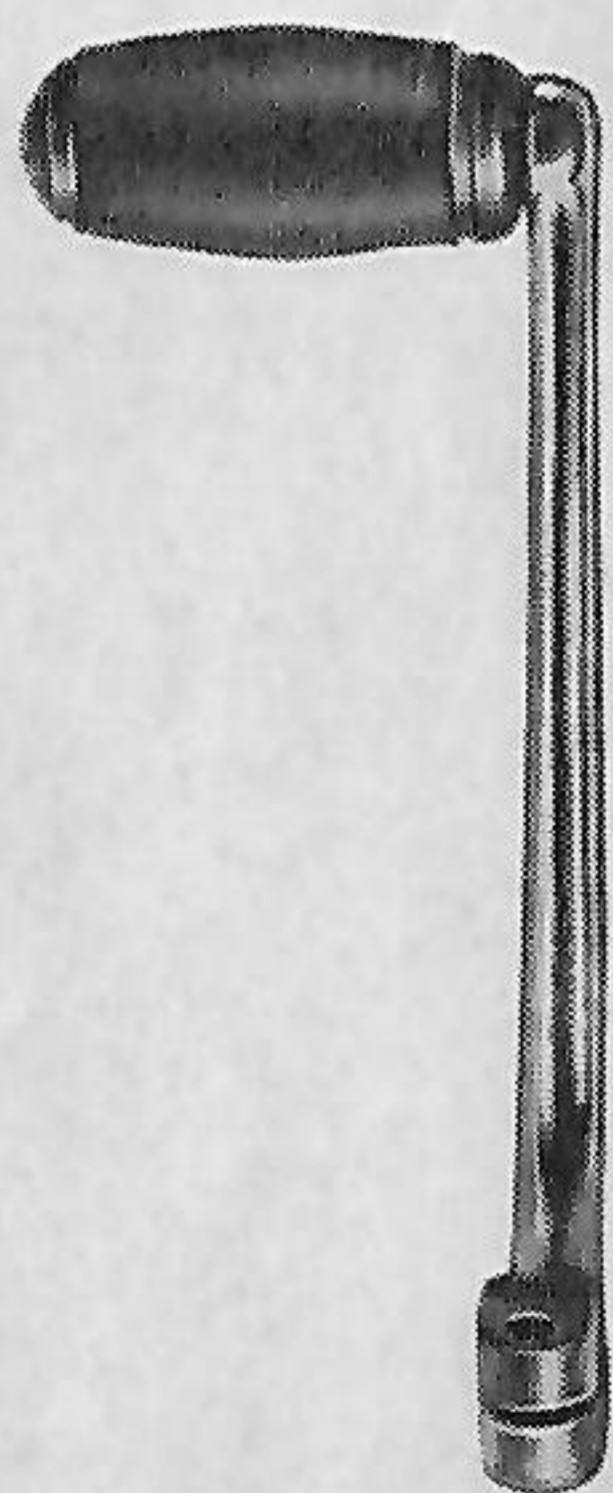
Bild-Nr. Jll.-No. Fig. No.	Bestell-Nr. Order No. No. de commande	Benennung	Description	Désignation	Stück Piese Pièce
1	285-05.186	Kickstarterwelle	Kickstarter spindle	Arbre de kickstarter	1
2	DIN 471 20x1,2	Sicherungsring	Retaining ring	Jonc d'arrêt	2
3	DIN 471 20x1,75	Sicherungsring	Retaining ring	Jonc d'arrêt	1
4	265-05.203	Stützscheibe SS 20x28x2,0	Washer SS 20x28x2,0	Rondelle SS 20x28x2,0	1
5	285-05.169	Starterrad	Starter gear	Engrenage de démarrage	1
6	283-05.901	Mitnehmer kpl.	Dog cpl.	Entraîneur cpl.	1
7	267-05.334	Bremsfeder	Brake spring	Ressort de freinage	1
8	265-05.255	Scheibe 22,1x32x0,2	Washer 22,1x32x0,2	Rondelle 22,1x32x0,2	var.
9	285-05.335	Muffe	Sleeve	Douille	1
—	285-05.664	● Kickstarterhebel kpl. 146 mm	● Kickstarter lever cpl. 146 mm	● Levier de kickstarter 146 mm	1
—	285-05.672	▲ Kickstarterhebel kpl. 140 mm	▲ Kickstarter lever cpl. 140 mm	▲ Levier de kickstarter 140 mm	1
10	285-05.729	■ Kickstarterhebel kpl. 140 mm	■ Kickstarter lever cpl. 140 mm	■ Levier de kickstarter 140 mm	1
—	285-05.234	● Kickstarterhebel 146 mm lang	● Kickstarter lever 146 mm	● Levier de kickstarter 146 mm	1
—	285-05.324	▲ Kickstarterhebel 140 mm lang	▲ Kickstarter lever 140 mm	▲ Levier de kickstarter 140 mm	1
11	285-05.904	■ Kickstarterhebel 140 mm lang	■ Kickstarter lever 140 mm	■ Levier de kickstarter 140 mm	1
12	285-05.662	Muffe	Sleeve	Douille	1
13	DIN 7 8x6x36	Zylinderstift	Cylinder pin	Goupille cylindre	1
14	DIN 5401 ϕ 8	Kugel	Ball	Bille	1
15	267-05.319	Druckfeder	Compression spring	Ressort de pression	1
16	DIN 472 22x1	Sicherungsring	Retaining ring	Jonc d'arrêt	1
17	285-05.299	Feder	Spring	Ressort	1
18	285-05.300	Scheibe 12,1x16,5x1,0	Washer 12,1x16,5x1,0	Rondelle 12,1x16,5x1,0	1
19	285-05.302	O-Ring ϕ 12x2	O-ring ϕ 12x2	Anneau O ϕ 12x2	1
20	283-05.156	Scheibe 28,3x34x0,5	Washer 28,3x34x0,5	Rondelle 28,3x34x0,5	var.
—	283-05.157	Scheibe 28,3x34x0,88	Washer 28,3x34x0,88	Rondelle 28,3x34x0,88	var.
21	285-01.125	Gehäusedeckel links	Casing cover left	Couvercle de carter gauche	1
22	DIN 84 AM 6x25	Zylinderschraube	Cylinder bolt	Vis cylindrique	1
23	DIN 84 AM 6x55	Zylinderschraube	Cylinder bolt	Vis cylindrique	2
24	267-05.328	Starterfeder	Starter spring	Ressort de démarrage	1
25	285-05.202	● Anschlagsscheibe	● Washer	● Rondelle	1
—	285-05.323	▲ Anschlagsscheibe	▲ Washer	▲ Rondelle	1
26	DIN 471 28x1,5	Sicherungsring	Retaining ring	Jonc d'arrêt	1
		● bis Motor-Nr. 4 642 793	● up to engine No. 4 642 793	● jusqu'au moteur no. 4 642 793	
		▲ ab Motor-Nr. 4 642 794	▲ from engine No. 4 642 794	▲ à partir du moteur no. 4 642 794	
		■ ab Motor-Nr. 4 649 315	■ from engine No. 4 649 315	■ à partir du moteur no. 4 649 315	

Fußschaltung
Gear change shaft
Arbre de sélecteur au pied

359



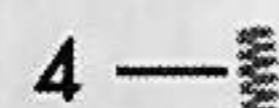
12



11



13

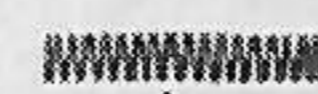


3

4



5



6



5



10



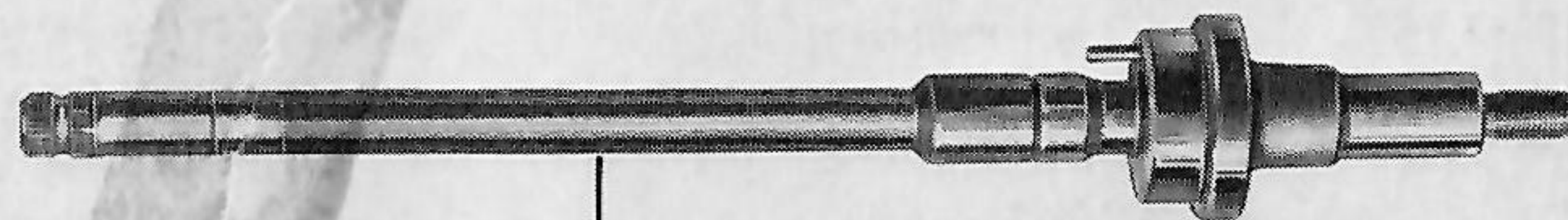
9



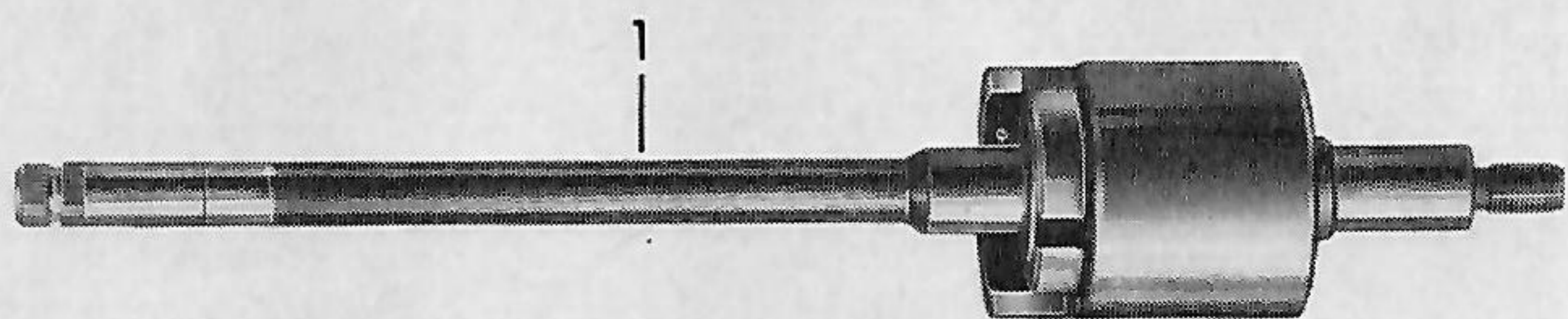
7



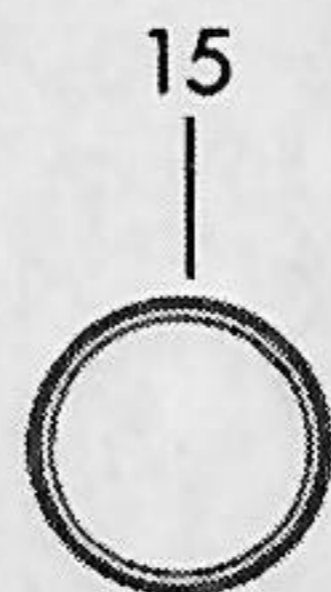
8



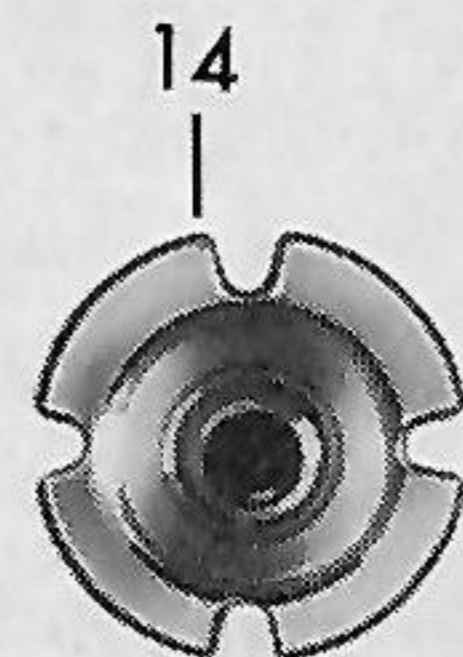
2



1



15



14



16



17

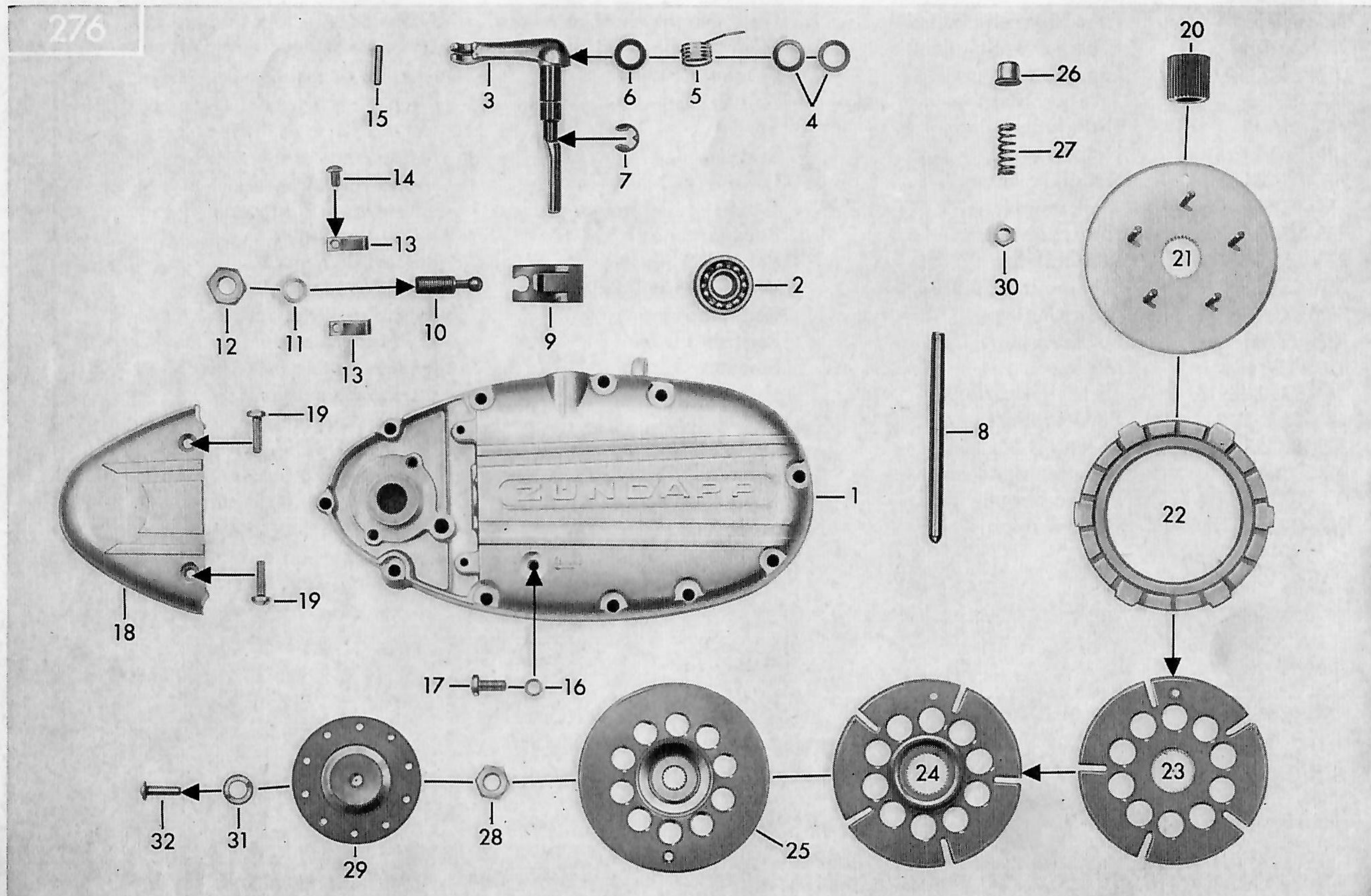


18

Bild-Nr. Jll.-No. Fig.No.	Bestell-Nr. Order No. No. de commande	Benennung	Description	Désignation	Stück Pièce Pièce
1	285-05.710	Fußschaltwelle komplett	Gear change shaft complete	Arbre de sélecteur au pied cpl.	1
2	285-05.618	Fußschaltwelle allein	Gear change shaft single	Arbre de sélecteur au pied nu	1
—	DIN 5402 3x27,8	Lagernadel	Bearing needle	Aiguille de palier	1
3	267-05.125	Arretierbolzen	Bolt	Boulon	1
4	267-05.126	Druckfeder	Spring	Ressort	1
—	DIN 660 2,6x6	Halbrundniet	Rivet	Rivet	1
5	267-05.586	Schaltklinke	Latch	Cliquet	2
6	267-05.585	Klinkenfeder	Spring	Ressort	1
7	285-05.256	Klinkenabweiser	Pawl guide rail	Butoir de cliquet	1
8	278-05.100	Rückholfeder	Return spring	Ressort de rappel	1
9	267-05.244	Scheibe 16,2x22,8x0,1	Washer 16,2x22,8x0,1	Rondelle 16,2x22,8x0,1	var.
10	DIN 471 16x1	Sicherungsring	Retaining ring	Jonc d'arrêt	1
11	282-05.700	Fußschalthebel	Foot shift lever	Levier de sélecteur	1
12	616 z 25	Muffe	Sleeve	Douille	1
13	DIN 933 M 6x16	Sechskantschraube	Hexagon screw	Boulon à six pans	1
14	267-05.112	Einstellglocke	Setting bell	Cloche de réglage	1
15	285-05.322	O-Ring ϕ 30x2,5	O-ring ϕ 30x2,5	Anneau O ϕ 30x2,5	1
16	267-05.113	Unterlegplättchen	Shim	Plaque d'appui	2
17	DIN 920 M 6x15	Linsenschraube	Oval-head screw	Vis à tête goutte de suif	1
18	267-05.130	Gummikappe	Rubber cap	Capuchon en caoutchouc	1

Gehäusedeckel rechts, Kupplung
Casing cover right, clutch
Couvercle de carter droit, embrayage

bis Motor-Nr. }
 up to engine No. } 4 642 793
 jusqu'au moteur no. }

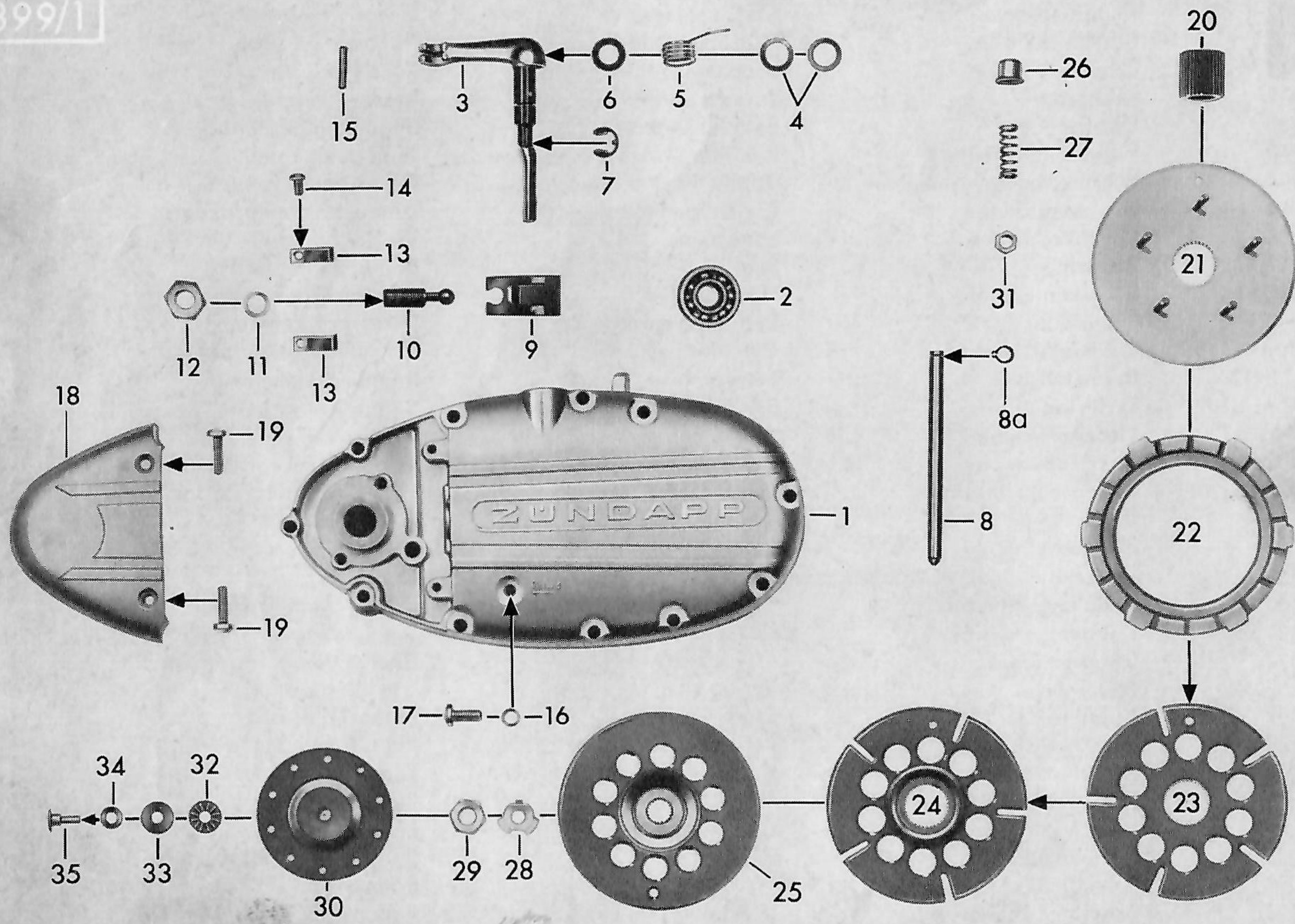


Jll.-No.	Order No.	Benennung	Description	Désignation	Piece
1	285-01.922	Gehäusedeckel rechts mit O-Ring, Seite 23, Bild-Nr. 15	Casing cover right with O-ring, page 23, ill. No. 15	Couvercle de carter droit avec anneau O, page 23, ill. no. 15	1
2	DIN 625 6201 C3	Kugellager 12x32x10	Ball bearing 12x32x10	Roulement à bille 12x32x10	1
3	265-06.602	Kupplungshebel	Clutch lever	Levier d'embrayage	1
4	281-06.114	Scheibe 0,2 dick	Washer 0,2 thick	Rondelle 0,2 gros	1
—	281-06.115	Scheibe 0,5 dick	Washer 0,5 thick	Rondelle 0,5 gros	var.
5	265-06.112	Drehfeder	Torsion spring	Ressort de torsion	1
6	405-15.388	Dichtring	Sealing ring	Bague d'étanchéité	1
7	DIN 6799 8	Sicherungsscheibe	Retaining washer	Anneau de retenue	1
8	285-05.124	Führungsbolzen ohne Nut	Bolt without groove	Goujon sans rainure	1
9	265-06.104	Kupplungszunge	Clutch tongue	Languette d'embrayage	1
10	265-06.106	Einstellschraube	Set screw	Vis de réglage	1
11	DIN 7603 A 10x13,5	Dichtring	Sealing ring	Bague d'étanchéité	1
12	DIN 936 M 10x1	Sechskantmutter	Hexagon nut	Ecrou à six pans	1
13	265-06.109	Haltefeder	Retaining spring	Ressort de retenue	2
14	DIN 84 AM 4x6	Zylinderschraube	Cylinder bolt	Vis cylindrique	2
15	DIN 1481 3x12	Spannhülse	Tension bolt	Boulon de tension	1
16	DIN 7603 A 6x10	Dichtring	Sealing ring	Bague d'étanchéité	1
17	DIN 85 AM 6x12	Linsenschraube	Oval-head screw	Vis à tête goutte de suif	1
18	285-01.105	Anschlußkappe	Connector cap	Capot de raccordement	1
19	DIN 964 AM 5x20	Linsensenkschraube	Oval-head screw	Vis à tête goutte de suif	2
20	285-06.101	Ritzel	Pinion	Pignon	1
21	285-06.600	Haltescheibe	Retaining plate	Disque de retenue	1
22	265-06.135	Lamelle	Disk	Lamelle	5
23	265-06.130	Kupplungsscheibe	Clutch plate	Disque d'embrayage	4
24	265-06.131	Kupplungsscheibe	Clutch plate	Disque d'embrayage	1
25	265-06.127	Deckscheibe	Cover plate	Disque de recouvrement	1
26	261-06.155	Federhülse	Spring sleeve	Douille à ressort	10
27	285-06.107	Kupplungsfeder	Clutch spring	Ressort d'embrayage	10
—	284-06.104	Sicherungsblech	Retaining plate	Plaque de retenue	1
28	265-06.202	Sechskantmutter	Hexagon nut	Ecrou à six pans	1
29	265-06.216	Druckscheibe	Thrust plate	Plaque de pression	1
30	DIN 934 M 4	Sechskantmutter	Hexagon nut	Ecrou à six pans	5
31	265-05.295	Scheibe 6,1x11,8x0,2	Washer 6,1x11,8x0,2	Rondelle 6,1x11,8x0,2	var.
—	265-05.294	Scheibe 6,1x11,8x0,4	Washer 6,1x11,8x0,4	Rondelle 6,1x11,8x0,4	var.
—	265-05.296	Scheibe 6,1x11,8x0,8	Washer 6,1x11,8x0,8	Rondelle 6,1x11,8x0,8	1
32	247-05.233	Druckstift	Thrust pin	Goupille de pression	

Gehäusedeckel rechts, Kupplung
 Casing cover right, clutch
 Couvercle de carter droit, embrayage

ab Motor-Nr. }
 from engine No. } 4 642 794
 à partir du moteur no. }

399/1



1	285-01.922	Gehäusedeckel rechts	Casing cover right	Couvercle de carter droit	1
2	DIN 625 6201 C3	Kugellager 12x32x10	Ball bearing 12x32x10	Roulement à bille 12x32x10	1
3	265-06.602	Kupplungshebel	Clutch lever	Levier d'embrayage	1
4	281-06.114	Scheibe 0,2 dick	Washer 0,2 thick	Rondelle 0,2 gros	1
5	265-06.112	Drehfeder	Torsion spring	Ressort de torsion	1
6	405-15.388	Dichtring	Sealing ring	Bague d'étanchéité	1
7	DIN 6799 8	Sicherungsscheibe	Retaining washer	Anneau de retenue	1
8	285-05.325	Führungsbolzen mit Nut	Bolt with groove	Goujon avec rainure	1
8a	DIN 471 8x0,8	Sicherungsring	Retaining ring	Jonc d'arrêt	1
9	265-06.104	Kupplungszunge	Clutch tongue	Languette d'embrayage	1
10	265-06.106	Einstellschraube	Set screw	Vis de réglage	1
11	DIN 7603 A 10x13,5	Dichtring	Sealing ring	Bague d'étanchéité	1
12	DIN 936 M 10x1	Sechskantmutter	Hexagon nut	Ecrou à six pans	1
13	265-06.109	Haltefeder	Retaining spring	Ressort de retenue	2
14	DIN 84 AM 4x6	Zylinderschraube	Cylinder bolt	Vis cylindrique	2
15	DIN 1481 3x12	Spannhülse	Tension bolt	Boulon de tension	1
16	DIN 7603 A 6x10	Dichtring	Sealing ring	Bague d'étanchéité	1
17	DIN 85 AM 6x12	Linsenschraube	Oval-head screw	Vis à tête goutte de suif	1
18	285-01.105	Anschlußkappe	Connector cap	Capot de raccordement	1
19	DIN 964 AM 5x20	Linsensenkschraube	Oval-head screw	Vis à tête goutte de suif	2
20	285-06.101	Ritzel	Pinion	Pignon	1
21	285-06.603	Haltescheibe	Retaining plate	Disque de retenue	1
22	281-06.166	Lamelle	Disk	Lamelle	6
23	265-06.130	Kupplungsscheibe	Clutch plate	Disque d'embrayage	4
24	265-06.131	Kupplungsscheibe	Clutch plate	Disque d'embrayage	1
25	265-06.127	Deckscheibe	Cover plate	Disque de recouvrement	1
26	261-06.155	Federhülse	Spring sleeve	Douille à ressort	10
27	285-06.107	Kupplungsfeder	Clutch spring	Ressort d'embrayage	10
28	284-06.104	Sicherungsblech	Retaining plate	Plaque de retenue	1
29	265-06.202	Sechskantmutter	Hexagon nut	Ecrou à six pans	1
30	285-06.108	Druckscheibe	Thrust plate	Plaque de pression	1
31	DIN 934 M 4	Sechskantmutter	Hexagon nut	Ecrou à six pans	5
32	285-06.115	Nadellager 10x24	Needle bearing 20x24	Roulement à aiguille 10x24	1
33	285-06.116	Scheibe 10x24x1	Washer 10x24x1	Rondelle 10x24x1	1
34	285-06.111	Scheibe 10,1x18x0,1	Washer 10,1x18x0,1	Rondelle 10,1x18x0,1	var.
—	285-06.112	Scheibe 10,1x18x0,2	Washer 10,1x18x0,2	Rondelle 10,1x18x0,2	var.
—	285-06.113	Scheibe 10,1x18x0,4	Washer 10,1x18x0,4	Rondelle 10,1x18x0,4	var.
35	285-06.605	Druckstift	Thrust pin	Goupille de pression	1

Zylinder, Kurbelwelle
Cylinder, crankshaft
Cylindre, vilebrequin

bis Motor-Nr. }
up to engine No. } 4 635 154
jusqu'au moteur no. }

330

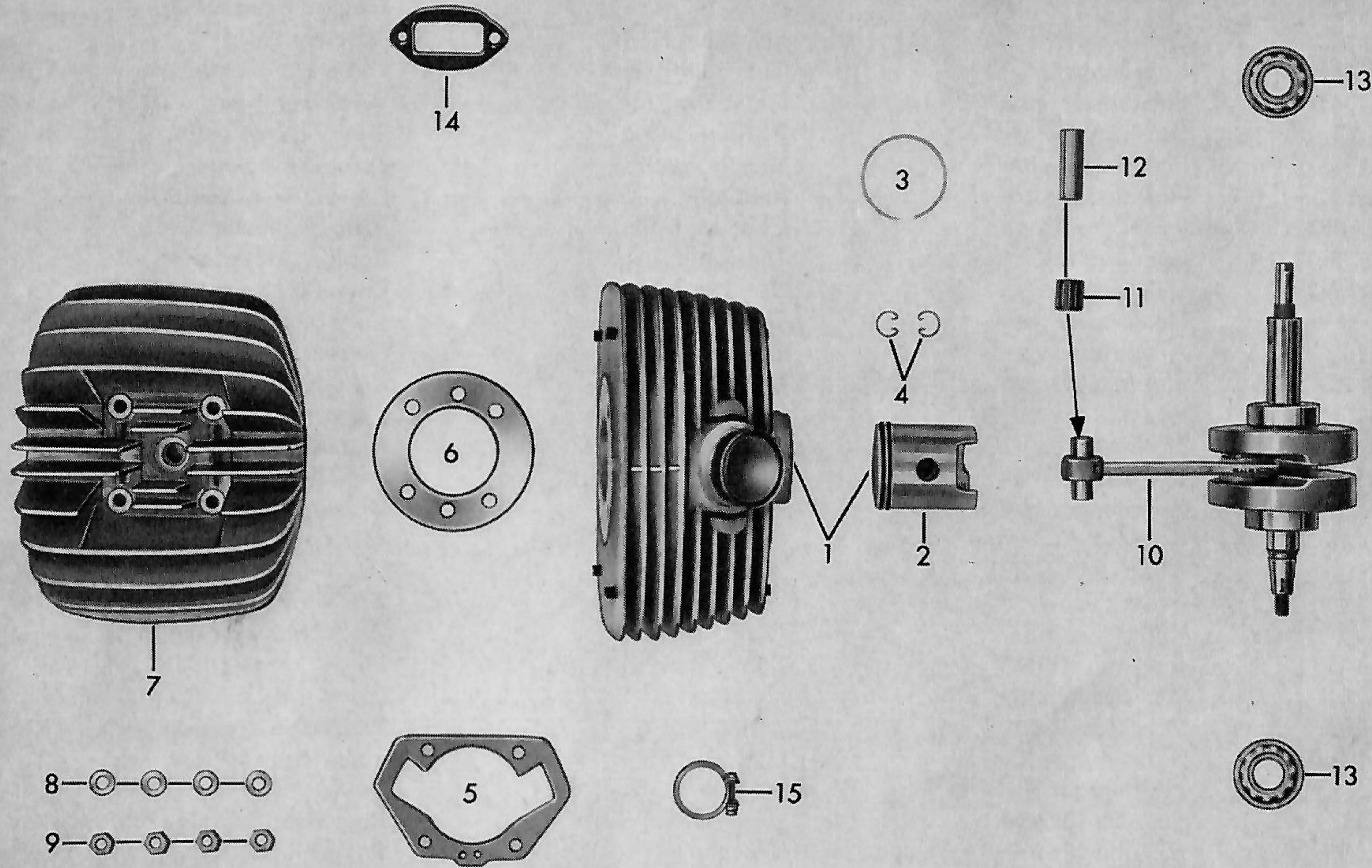


Bild-Nr. Jll.-No. Fig. No.	Bestell-Nr. Order No. No. de commande	Benennung	Description	Désignation	Stück Piece Pièce
1	285-02.717	Zylinder mit Kolben (15 PS)	Cylinder with piston (15 HP)	Cylindre avec piston (15 CV)	1
2	285-02.713	● Kolben kpl. 54 ϕ	● Piston cpl. 54 ϕ	● Piston cpl. 54 ϕ	1
3	285-02.137	Kolbenring	Piston ring	Segment de piston	2
4	DIN 73123 15x1,2	Sprengring	Snap ring	Anneau de retenue	2
5	285-02.152	Zylinderfußdichtung	Cylinder gasket	Joint de cylindre	1
6	285-02.153	Zylinderkopfdichtung	Cylinder head gasket	Joint de culasse de cylindre	1
7	285-02.150	Zylinderkopf	Cylinder head	Culasse de cylindre	1
8	DIN 1440 8 ϕ	Scheibe	Washer	Rondelle	4
9	DIN 934 M 8	Sechskantmutter	Hexagon nut	Ecrou à six pans	4
10	285-03.902	Kurbelwelle kpl.	Crankshaft cpl.	Vilebrequin cpl.	1
11	285-03.139	Käfigring 15x19x20	Needle cage 15x19x20	Cage à aiguilles 15x19x20	1
12	285-03.120	Kolbenbolzen 15 ϕ	Piston pin 15 ϕ	Tourillon de piston 15 ϕ	1
13	285-03.700	Kugellager 20x47x14	Ball bearing 20x47x14	Roulement à billes 20x47x14	2
14	285-04.108	Ansaugdichtung	Gasket f. suction socket	Joint pour tubulure d'aspiration	1
15	520-10.703	Schlauchschele 9/46	Hose clip 9/46	Collier de tuyau 9/46	1
		● Verschiedene Toleranzen! Unbedingt den am Kolben- boden eingeschlagenen Buchstaben angeben.	● Different tolerances! Indicate tolerance letter being stamped on the cylinder head.	● Tolérances différentes! Indiquer la lettre de tolérance étant estampée sur la tête du cylindre.	

Zylinder, Kurbelwelle
 Cylinder, crankshaft
 Cylindre, vilebrequin

ab Motor-Nr. }
 from engine No. } 4 635 155
 à partir du moteur no. }

331

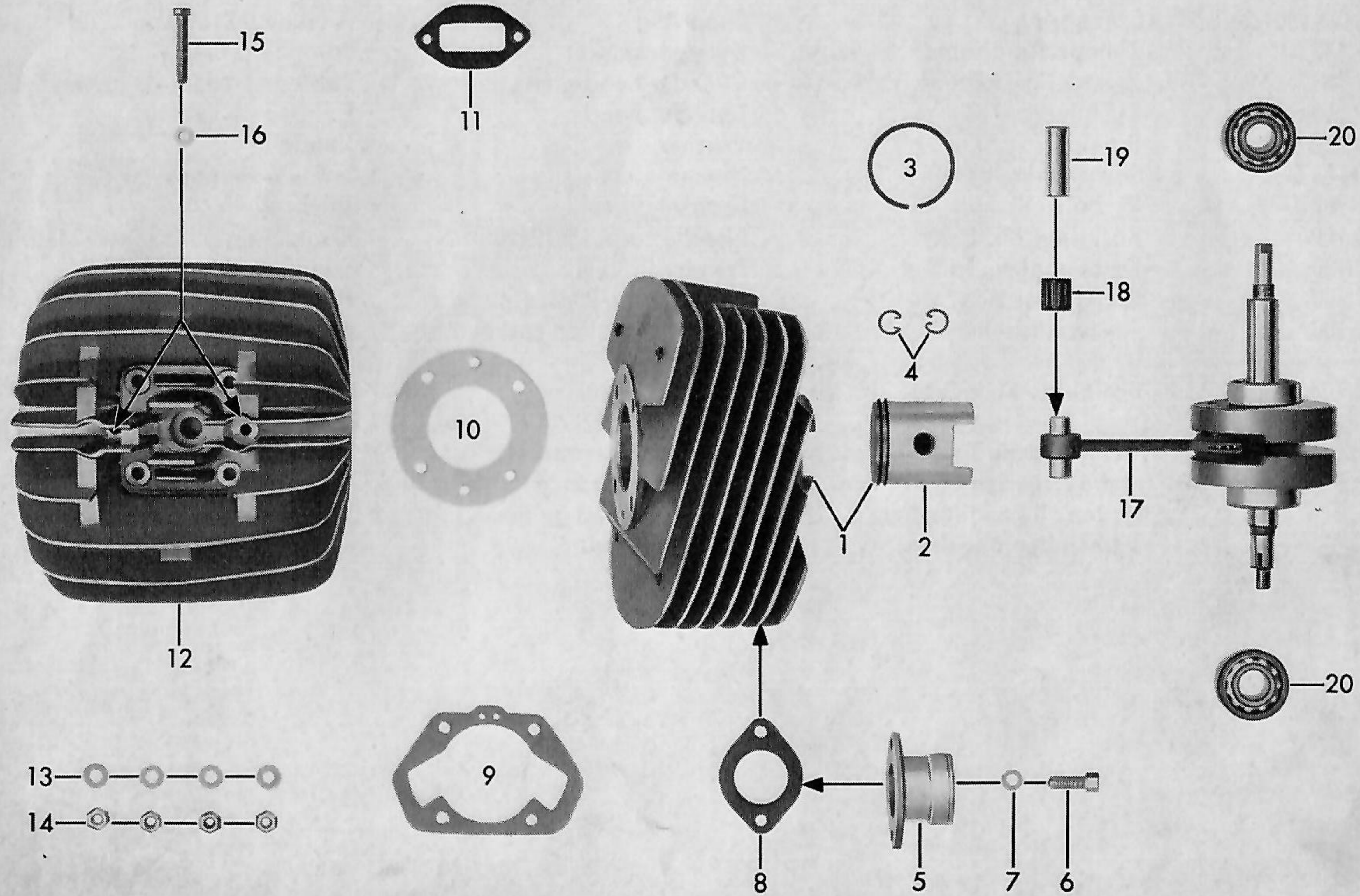


Bild-Nr. Jll.-No. Fig. No.	Bestell-Nr. Order No. No. de commande	Benennung	Description	Désignation	Stück Piece Pièce
1	285-02.723	● Zylinder mit Kolben (15 PS)	● Cylinder with piston (15 HP)	● Cylindre avec piston (15 CV)	1
1	285-02.735	▲ Zylinder mit Kolben (17 PS)	▲ Cylinder with piston (17 HP)	▲ Cylindre avec piston (17 CV)	1
2	285-02.713	● Zweiringkolben kpl. 54 φ	● Two-ring piston cpl. 54 φ	● Piston avec deux segments	1
—	285-02.729	▲ Einringkolben kpl. 54 φ	▲ One-ring piston cpl. 54 φ	▲ Piston avec un segment 54 φ	1
3	285-02.137	● Kolbenring	● Piston ring	● Segment de piston	2
3	285-02.176	▲ Kolbenring	▲ Piston ring	▲ Segment de piston	1
4	DIN 73123 15x1,2	Sprengring	Snap ring	Anneau de retenue	2
5	285-02.623	● Flansch	● Flange	● Bride	1
5	285-02.637	▲ Flansch	▲ Flange	▲ Bride	1
6	DIN 912 M 8x25	Zylinderschraube	Cylinder bolt	Vis cylindrique	2
7	DIN 433 8,4	Scheibe	Washer	Rondelle	2
8	285-02.162	Dichtung	Gasket	Joint	1
9	285-02.152	Zylinderfußdichtung	Cylinder gasket	Joint de cylindre	1
10	285-02.153	Zylinderkopfdichtung	Cylinder head gasket	Joint de culasse de cylindre	1
11	285-04.108	Ansaugdichtung	Gasket f. suction socket	Joint p. tubulure d'aspiration	1
12	285-02.163	● Zylinderkopf, ohne Gew. M 5	▲ Cylinder head	● Culasse de cylindre	1
—	285-02.737	▲ Zylinderkopf, mit Gew. M 5	● Cylinder head	▲ Culasse de cylindre	1
13	DIN 1440 8 φ	Scheibe	Washer	Rondelle	4
14	DIN 934 M 8	Sechskantmutter	Hexagon nut	Ecrou à six pans	4
15	DIN 931 M 7x45	Sechskantschraube	Hexagon bolt	Boulon à six pans	2
16	DIN 125 A 7,4	Scheibe	Washer	Rondelle	2
17	285-03.907	Kurbelwelle kpl.	Crankshaft cpl.	Vilebrequin cpl.	1
18	285-03.139	Käfigring 15x19x20 mm	Needle cage 15x19x20 mm	Cage à aiguilles 15x19x20 mm	1
19	285-03.120	Kolbenbolzen 15 mm φ	Piston pin 15 φ mm	Tourillon de piston 15 φ mm	1
20	285-03.905	Kugellager 20x52x15 mm	Ball bearing 20x52x15 mm	Roulement à billes 20x52x15 mm	2

Kolben, Bild-Nr. 2

Verschiedene Toleranzen!
Unbedingt den am Kolben-
boden eingeschlagenen
Buchstaben angeben.

- bis Motor-Nr. 4 642 793
- ▲ ab Motor-Nr. 4 642 794

Piston, ill-no. 2

Different tolerances!
Indicate tolerance letter
being stamped on the
cylinder head.

- up to engine No. 4 642 793
- ▲ from engine No. 4 642 794

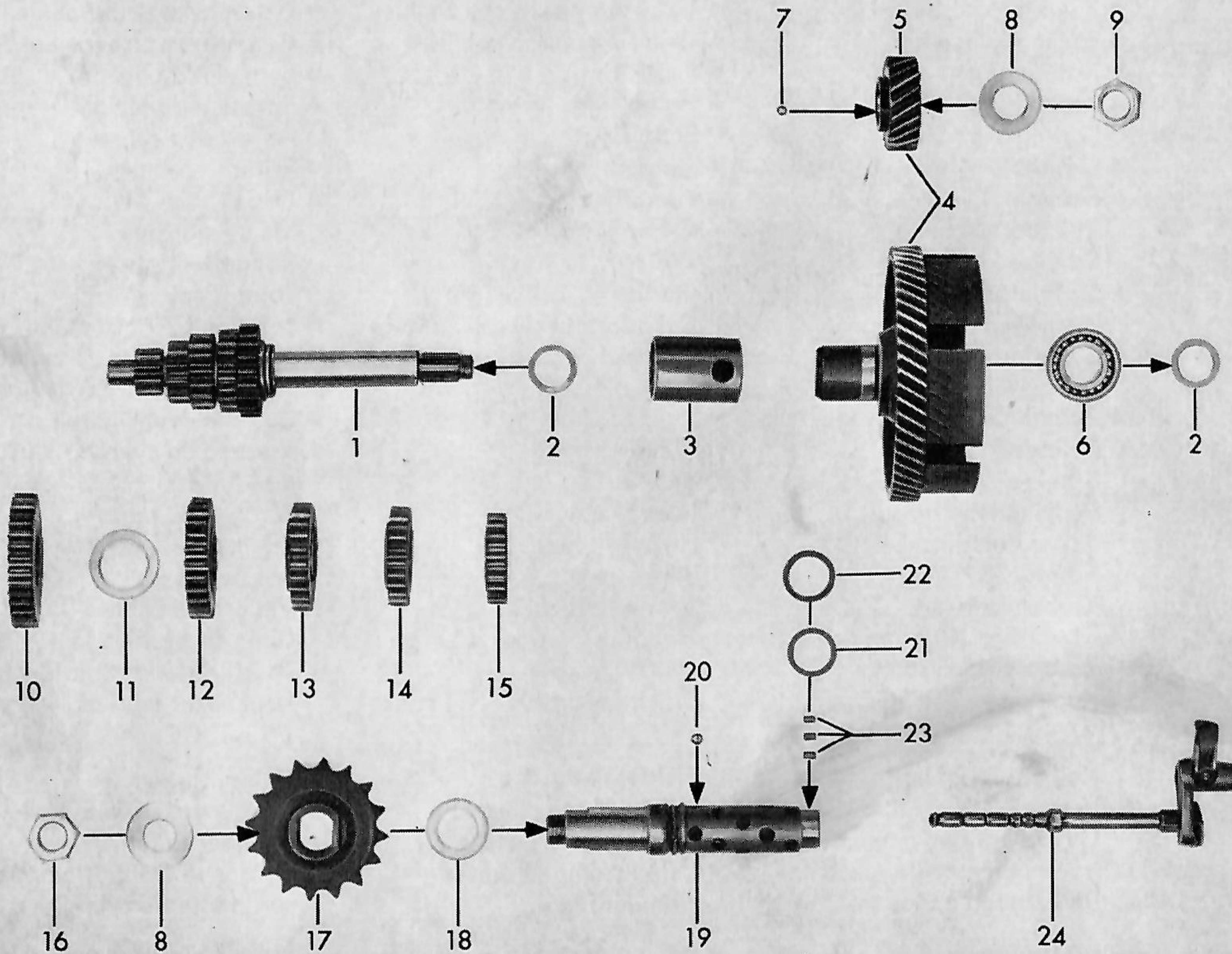
Piston, fig.-no. 2

Tolérances différentes!
Indiquer la lettre de
tolérance étant estampée
sur la tête du cylindre.

- jusqu'au moteur no. 4 642 793
- ▲ à partir de moteur no. 4 642 794

Getriebe
Gearbox
Boîte de vitesses

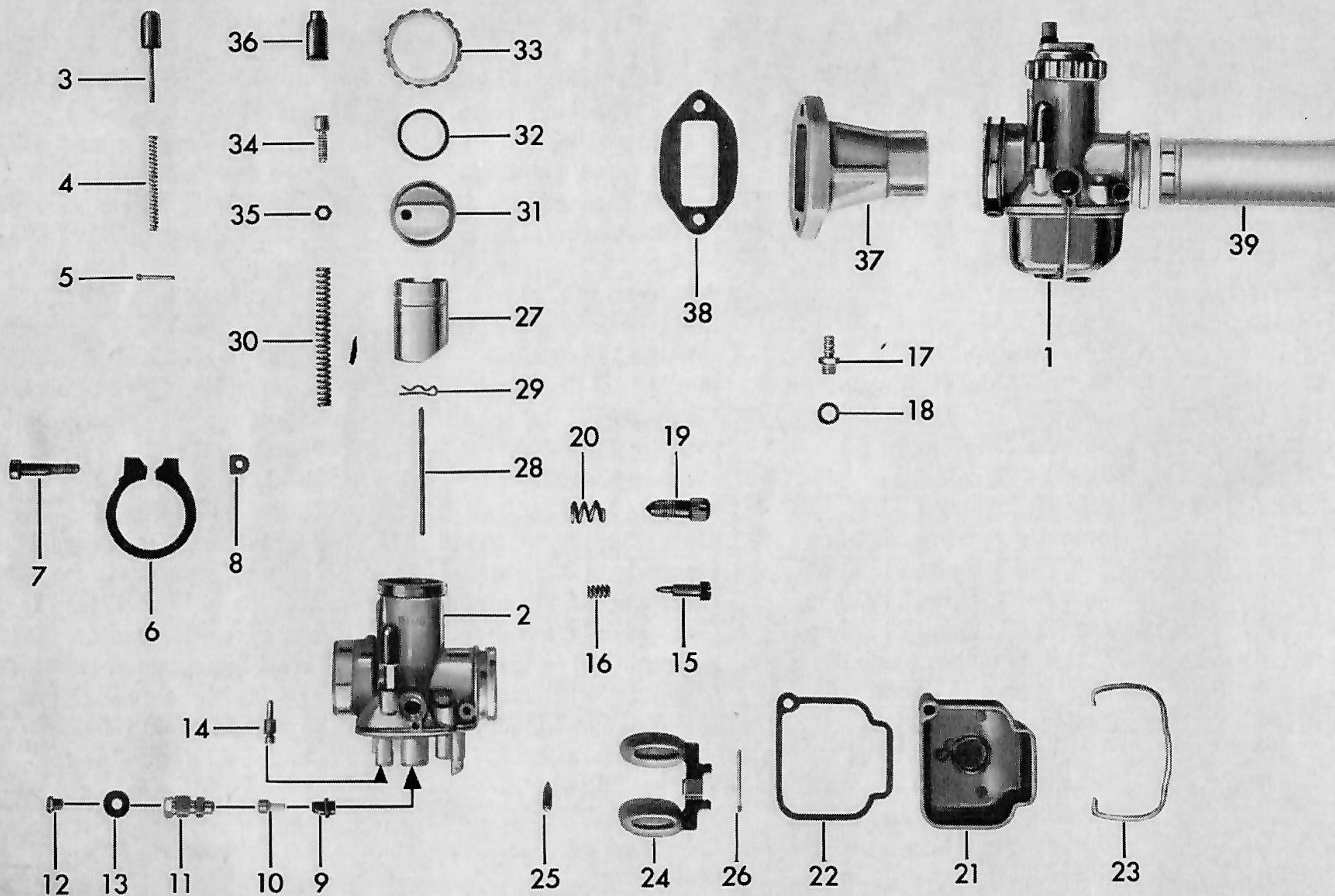
332



Jll.-No.	Order No.	Benennung	Description	Désignation	Piece
1	285-05.638	Getriebewelle	Drive shaft	Arbre principal	1
2	265-05.178	Scheibe 17,1x23x0,05	Washer 17,1x23x0,05	Rondelle 17,1x23x0,05	var.
—	265-05.177	Scheibe 17,1x23x0,1	Washer 17,1x23x0,1	Rondelle 17,1x23x0,1	var.
—	265-05.176	Scheibe 17,1x23x0,2	Washer 17,1x23x0,2	Rondelle 17,1x23x0,2	var.
—	265-05.175	Scheibe 17,1x23x0,5	Washer 17,1x23x0,5	Rondelle 17,1x23x0,5	var.
—	265-05.179	Scheibe 17,1x23x0,8	Washer 17,1x23x0,8	Rondelle 17,1x23x0,8	var.
3	285-05.136	Distanzrohr	Spacer tube	Tube d'écartement	
		bis Motor-Nr. 4 635 154	up to engine No. 4 635 154	jusqu'au moteur no. 4 635 154	1
4	285-05.901	Kupplungsrad komplett	Clutch wheel complete	Roue d'embrayage cpl.	
		bis Motor-Nr. 4 642 793	up to engine No. 4 642 793	jusqu'au moteur no. 4 642 793	1
—	285-05.903	Kupplungsrad komplett	Clutch wheel complete	Roue d'embrayage cpl.	
		ab Motor-Nr. 4 642 794	from engine No. 4 642 794	à partir du moteur no. 4 642 794	1
—	285-05.330	Nadellager 17x21x13	Needle bearing 17x21x13	Roulement à aiguille 17x21x13	1
5	286-05.102	Antriebsritzel	Pinion	Pignon	1
6	DIN 625 6003	Kugellager 17x35x10	Ball bearing 17x35x10	Roulement à billes 17x35x10	1
7	DIN 5401 ϕ 5	Kugel	Ball	Bille	2
8	276-05.198	Scheibe 15,2x30x0,75	Washer 15,2x30x0,75	Rondelle 15,2x30x0,75	2
9	285-05.151	Mutter M15x1 (Linksgewinde)	Nut M 15x1 (lefthand)	Ecrou M 15x1 (filet à gauche)	1
10	285-05.243	Zahnrad 1. Gang 34 Zähne	Gear wheel f. 1st speed 34 t.	Engrenage 1ère vitesse 34 d.	1
11	265-05.256	Scheibe 22,1x32x0,1	Washer 22,1x32x0,1	Rondelle 22,1x32x0,1	var.
—	265-05.255	Scheibe 22,1x32x0,2	Washer 22,1x32x0,2	Rondelle 22,1x32x0,2	var.
—	265-05.257	Scheibe 22,1x32x0,3	Washer 22,1x32x0,3	Rondelle 22,1x32x0,3	var.
12	285-05.242	Zahnrad 2. Gang 26 Zähne	Gear wheel f. 2nd speed 26 t.	Engrenage 2ème vitesse 26 d.	1
13	285-05.241	Zahnrad 3. Gang 23 Zähne	Gear wheel f. 3rd speed 23 t.	Engrenage 3ème vitesse 23 d.	1
14	285-05.240	Zahnrad 4. Gang 24 Zähne	Gear wheel f. 4th speed 24 t.	Engrenage 4ème vitesse 24 d.	1
15	285-05.238	Zahnrad 5. Gang 20 Zähne	Gear wheel f. 5th speed 20 t.	Engrenage 5ème vitesse 20 d.	1
16	276-05.119	Sechskantmutter M 15x1	Hexagon nut M 15x1	Ecrou à six pans M 15x1	1
17	285-05.279	Kettenritzel 16 Zähne	Chain pinion 16 teeth	Pignon de chaîne 16 dents	1
—	285-05.201	Kettenritzel 15 Zähne	Chain pinion 15 teeth	Pignon de chaîne 15 dents	var.
18	267-05.310	Scheibe 20,2x28x0,1	Washer 20,2x28x0,1	Rondelle 20,2x28x0,1	var.
—	278-01.129	Scheibe 20,2x28x0,2	Washer 20,2x28x0,2	Rondelle 20,2x28x0,2	var.
—	278-01.131	Scheibe 20,2x28x1,0	Washer 20,2x28x1,0	Rondelle 20,2x28x1,0	1
19	285-05.609	Schaltwelle	Selector shaft	Axe baladeur	1
20	278-05.101	Kugel ϕ 7	Ball ϕ 7	Bille ϕ 7	20
21-23	—	Siehe Lagersatz komplett	See bearing set complete	Voir jeu de palier cpl.	
		Seite 17, Bild-Nr. 4	page 17, ill. No. 4	page 17, ill. no. 4	—
24	285-05.673	Ziehkeil komplett	Pull cotter complete	Clavette coulissante cpl.	1

Vergaser, Ansaugstutzen
 Carburettor, suction socket
 Carburateur, tubulure d'aspiration

333



Jll.-No.	Order No.	Benennung	Description	Désignation	Piece
1	285-04.705	● Vergaser kpl. 1/26/108	● Carburettor cpl. 1/26/108	● Carburateur cpl. 1/26/108	1
—	285-04.736	▲ Vergaser kpl. 1/27/24 A	▲ Carburettor cpl. 1/27/24 A	▲ Carburateur cpl. 1/27/24 A	1
2	—	Nicht mehr lieferbar	No more available	Plus livrable	—
3	285-04.908	Tupfer	Priming buttom	Titillateur	1
4	276-04.920	Tupferfeder	Priming buttom spring	Ressort de titillateur	1
5	276-04.916	Splint	Split pin	Goupille	1
6	285-04.909	Klemmring	Clamping ring	Anneau de serrage	1
7	282-04.903	Klemmschraube	Fixing screw	Vis de fixation	1
8	285-04.910	Gegenmutter	Lock nut	Contre-écrou	1
9	285-04.939	● Zerstäuber	● Atomizer	● Atomiseur	1
10	285-04.937	Nadeldüse Größe 2.70	Needle jet size 2.70	Aiguille de gicleur 2.70	var.
10	285-04.936	Nadeldüse Größe 2.73	Needle jet size 2.73	Aiguille de gicleur 2.73	1
10	285-04.938	Nadeldüse Größe 2.76	Needle jet size 2.76	Aiguille de gicleur 2.76	var.
11	285-04.912	Mischrohr	Choke tube	Diffuseur	1
12	285-04.948	Hauptdüse Größe 110	Main jet size 110	Gicleur principal 110	var.
12	285-04.949	Hauptdüse Größe 115	Main jet size 115	Gicleur principal 115	var.
12	285-04.961	● Hauptdüse Größe 118	● Main jet size 118	● Gicleur principal 118	1
12	285-04.950	Hauptdüse Größe 120	Main jet size 120	Gicleur principal 120	var.
12	285-04.964	▲ Hauptdüse Größe 123	▲ Main jet size 123	▲ Gicleur principal 123	1
12	285-04.951	Hauptdüse Größe 125	Main jet size 125	Gicleur principal 125	var.
13	285-04.913	● Scheibe	● Washer	● Rondelle	1
14	285-04.901	Leerlaufdüse Größe 35	Idle running jet 35	Gicleur de ralenti 35	var.
14	285-04.902	Leerlaufdüse Größe 40	Idle running jet 40	Gicleur de ralenti 40	1
15	220-04.904	Luftregulierschraube	Air regulation screw	Vis de réglage d'air	1
16	285-04.915	Feder	Spring	Ressort	1
17	267-04.940	Schlauchtülle	Hose grommet	Virole de tuyau	1
18	267-04.946	Dichtring	Sealing ring	Bague d'étanchéité	1
19	285-04.916	Stellschraube	Set screw	Vis de réglage	1
20	285-04.917	Feder	Spring	Ressort	1
21	285-04.918	Schwimmergehäuse 1/26/108	Float housing 1/26/108	Carter de flotteur 1/26/108	1
—	285-04.966	Schwimmergehäuse f. 1/27/24	Float housing f. 1/27/24	Carter de flotteur p. 1/27/24	1
—	285-04.976	Schwimmergehäuse 1/27/24 A	Float housing f. 1/27/24 A	Carter de flotteur p. 1/27/24 A	1
22	285-04.919	Dichtung	Gasket	Joint	1

● bis Motor-Nr. 4 642 793

▲ ab Motor-Nr. 4 642 794

● up to engine No. 4 642 793

▲ from engine No. 4 642 794

● jusqu'au moteur no. 4 642 793

▲ à partir du moteur no. 4 642 794

Vergaser, Ansaugstutzen
 Carburettor, suction socket
 Carburateur, tubulure d'aspiration

333

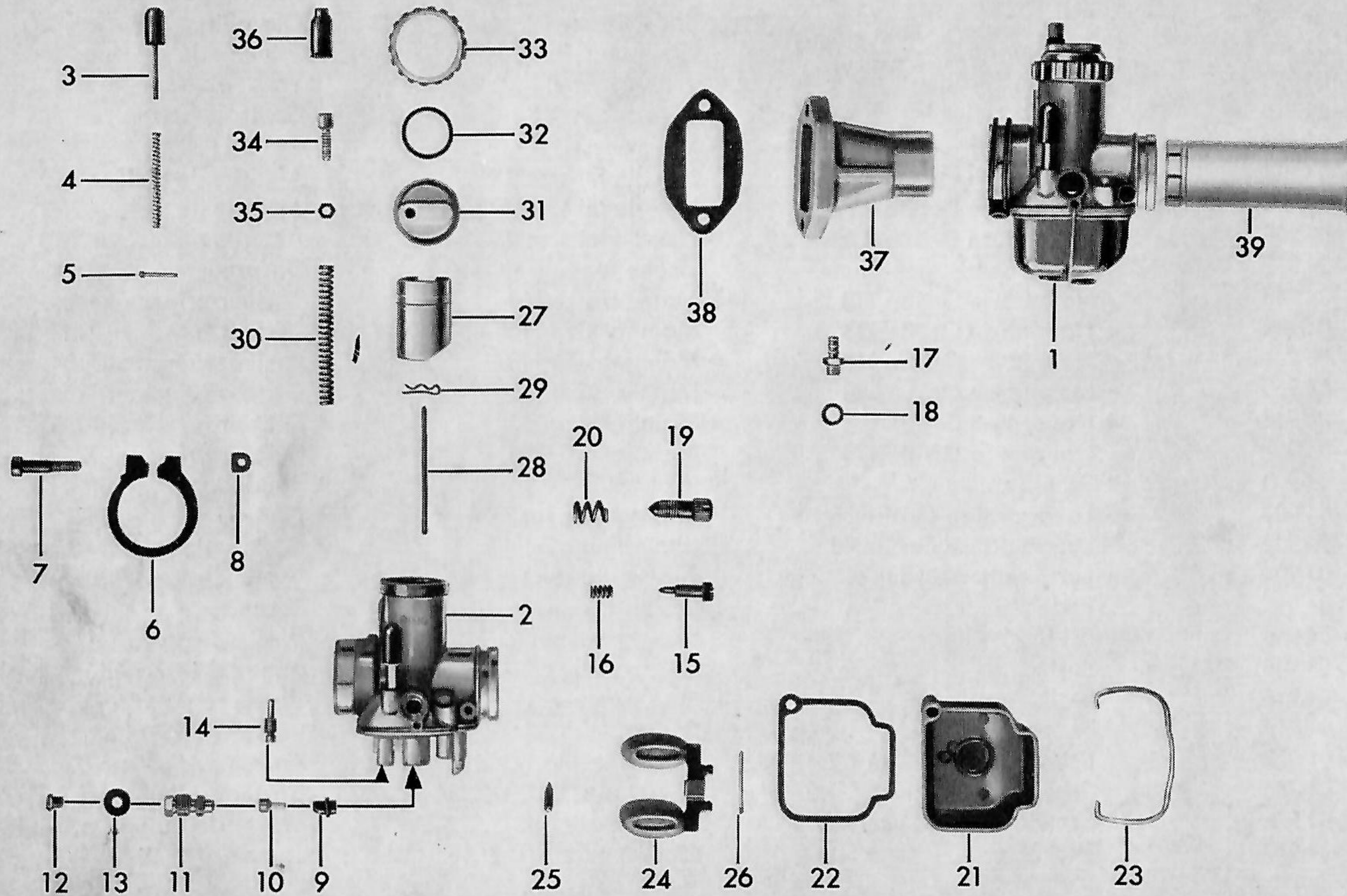


Bild-Nr. Jll.-No. Fig. No.	Bestell-Nr. Order No. No. de commande	Benennung	Description	Désignation	Stück Pièce Pièce
23	285-04.920	Federbügel	Spring clip	Etrier de ressort	1
24	285-04.921	Schwimmer	Float	Flotteur	1
25	285-04.922	Schwimmernadel f. 1/27/24 1/26/108	Float needle f. 1/27/24 1/26/108	Aiguille de flotteur p. 1/27/24 1/26/108	1
—	285-04.977	Schwimmernadel f. 1/27/24 A	Float needle f. 1/27/24 A	Aiguille de flotteur p. 1/27/24A	1
26	285-04.923	Stift	Pin	Tige	1
27	285-04.943	● Gasschieber	● Gas slide	● Volet de gaz	1
—	285-04.965	▲ Gasschieber	▲ Gas slide	▲ Volet de gaz	1
28	285-04.947	Düsennadel	Jet needle	Gicleur à aiguille	1
29	285-04.952	Klemmbügel	Clamping strap	Etrier de serrage	1
30	285-04.953	Schieberfeder	Slide spring	Ressort de volet	1
31	285-04.955	● Deckelplatte	● Cover plate	● Plaque de couvercle	1
—	285-04.969	▲ Deckelplatte	▲ Cover plate	▲ Plaque de couvercle	1
32	285-04.931	Gummidichtring	Gasket	Bague d'étanchéité	1
33	285-04.932	Deckelverschraubung	Cover screwing	Vissage de couvercle	1
34	267-04.938	Seil-Verstellschraube	Adjuster screw	Vis de réglage	2
35	251-04.927	Gegenmutter	Lock nut	Contre-écrou	2
36	517-17.111	Gummitülle	Rubber sleeve	Douille en caoutchouc	2
—	285-04.970	▲ Startkolben mit Hülse	▲ Starting piston	▲ Piston de démarrage	1
—	285-04.971	▲ Druckfeder	▲ Compression spring	▲ Ressort de pression	1
—	285-04.968	▲ Verschußschraube	▲ Locking screw	▲ Vis de serrage	1
—	285-04.967	▲ Siebkörper	▲ Sieve	▲ Fissus	1
37	285-04.109	Ansaugstutzen, bis Motor-Nr. 4 635 154	Suction socket, up to engine No. 4 635 154	Tubulure d'aspiration, jusqu'au mot. 4 635 154	1
—	285-04.184	Ansaugstutzen, ab Motor-Nr. 4 635 155	Suction socket, from engine No. 4 635 155	Tubulure d'aspiration, à partir du mot. 4 635 155	1
—	285-04.974	▲ Stutzen mit Muffe	▲ Socket with sleeve	▲ Tubulure avec douille	1
—	285-04.202	▲ Buchse 27x35x20,4x1 mm	▲ Bush 27x35x20,4x1 mm	▲ Douille 27x35x20,4x1 mm	1
—	285-04.204	Muffe ab Motor-Nr. 4 646 484	Sleeve f. engine 4 646 484	Douille à partir du mot. 4 646 484	1
—	DIN 3017 LA 40-60	Klemmschelle	Hose strap	Collier de tuyau	2
38	285-04.108	Ansaugdichtung	Gasket f. suction socket	Joint p. tuyau d'aspiration	1
39	285-04.185	Rohr, ab Mot.-Nr. 4 635 155	Tube f. engine 4 635 155	Tube, à partir du mot. 4 635 155	1
		● bis Motor-Nr. 4 642 793 ▲ ab Motor-Nr. 4 642 794	● up to engine No. 4 642 793 ▲ from engine No. 4 642 794	● jusqu'au moteur no. 4 642 793 ▲ à partir du moteur no. 4 642 794	

Schwunglicht-Magnetzünder
 Flywheel magneto
 Volant magnétique

bis Motor-Nr. }
 up to engine No. } 4 642 793
 jusqu'au moteur no. }

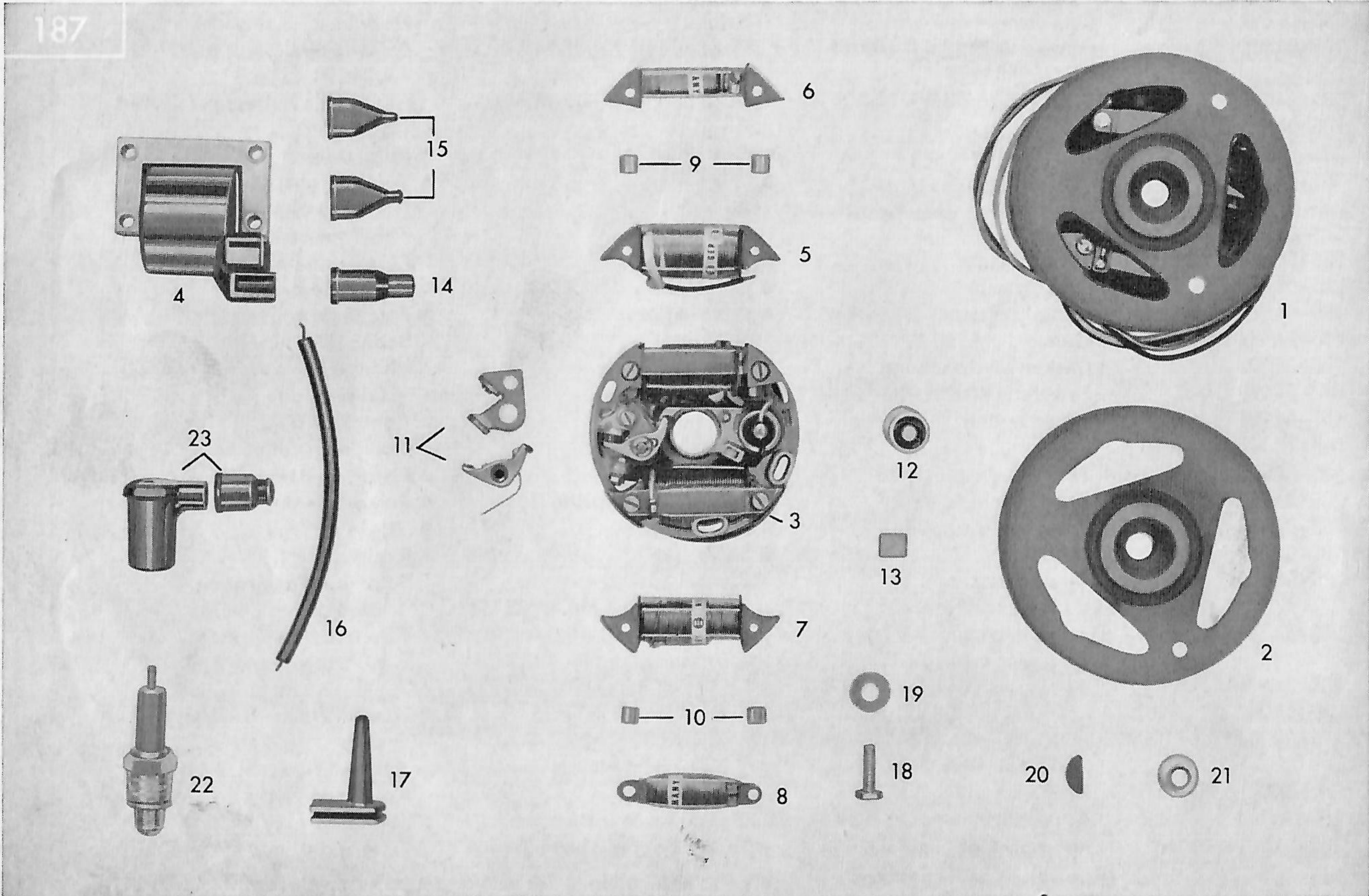


Bild-Nr. Jll.-No. Fig. No.	Bestell-Nr. Order No. No. de commande	Benennung	Description	Désignation	Stück Piece Pièce
1	285-07.714	Zündmagnet kpl. 35-5/18 W	Ignition magneto cpl. 35-5/18 W	Dynamo cpl. 35-5/18 W	1
2	285-07.902	Schwungrad	Flywheel	Volant	1
3	285-07.900	Ankerplatte kpl.	Armature plate cpl.	Plaque d'induit cpl.	1
4	283-07.702	Zündspule sekundär	Ignition coil, secondary	Bobine d'allumage, secondaire	1
5	282-07.903	Zündspule primär	Ignition coil, primary	Bobine d'allumage, primaire	1
6	282-07.900	Bremslichtspule 18 W	Brake light coil 18 W	Bobine de feu de frein 18 W	1
7	281-07.905	Generatoranker 35 W	Generator armature 35 W	Induit de générateur 35 W	1
8	282-07.901	Rücklichtspule 5 W	Rear light coil 5 W	Bobine de feu AR 5 W	1
9	283-07.904	Distanzbuchse	Spacer bush	Douille d'écartement	2
10	276-07.909	Distanzbuchse	Spacer bush	Douille d'écartement	2
11	276-07.914	Kontaktsatz	Set of contacts	Jeu de contacts	1
12	277-07.909	Kondensator	Condenser	Condensateur	1
13	265-07.919	Schmierdocht	Lubricating wick	Feutre de graissage	1
14	282-07.101	Schutzkappe	Protecting cap	Chapeau de protection	1
15	517-16.108	Schutzkappe	Protecting cap	Chapeau de protection	2
16	282-07.121	Zündkabel	Ignition cable	Câble d'allumage	1
17	283-07.100	Kabeltülle	Cable grommet	Gaine de câble	1
18	DIN 84 AM 4x16	Zylinderschraube	Cylinder bolt	Vis cylindrique	1
19	DIN 125 A 4,3	Scheibe	Washer	Rondelle	2
20	DIN 6888 3x3,7	Scheibenfeder	Plate spring	Ressort à disque	2
21	285-07.115	Bundmutter M 10x1/13 hoch	Nut with collar M 10x1/13 high	Ecrou à collet M 10x1/13 haut	1
22	276-07.102	Zündkerze W 260	Spark plug W 260	Bougie d'allumage W 260	1
23	284-07.715	Entstörstecker	Interference-suppressor plug	Capuchon antiparasite	1

HKZ-Anlage
 CDI-system
 Allumage électronique

ab Motor-Nr. }
 from engine No. } 4 642 794
 à partir du moteur no. }

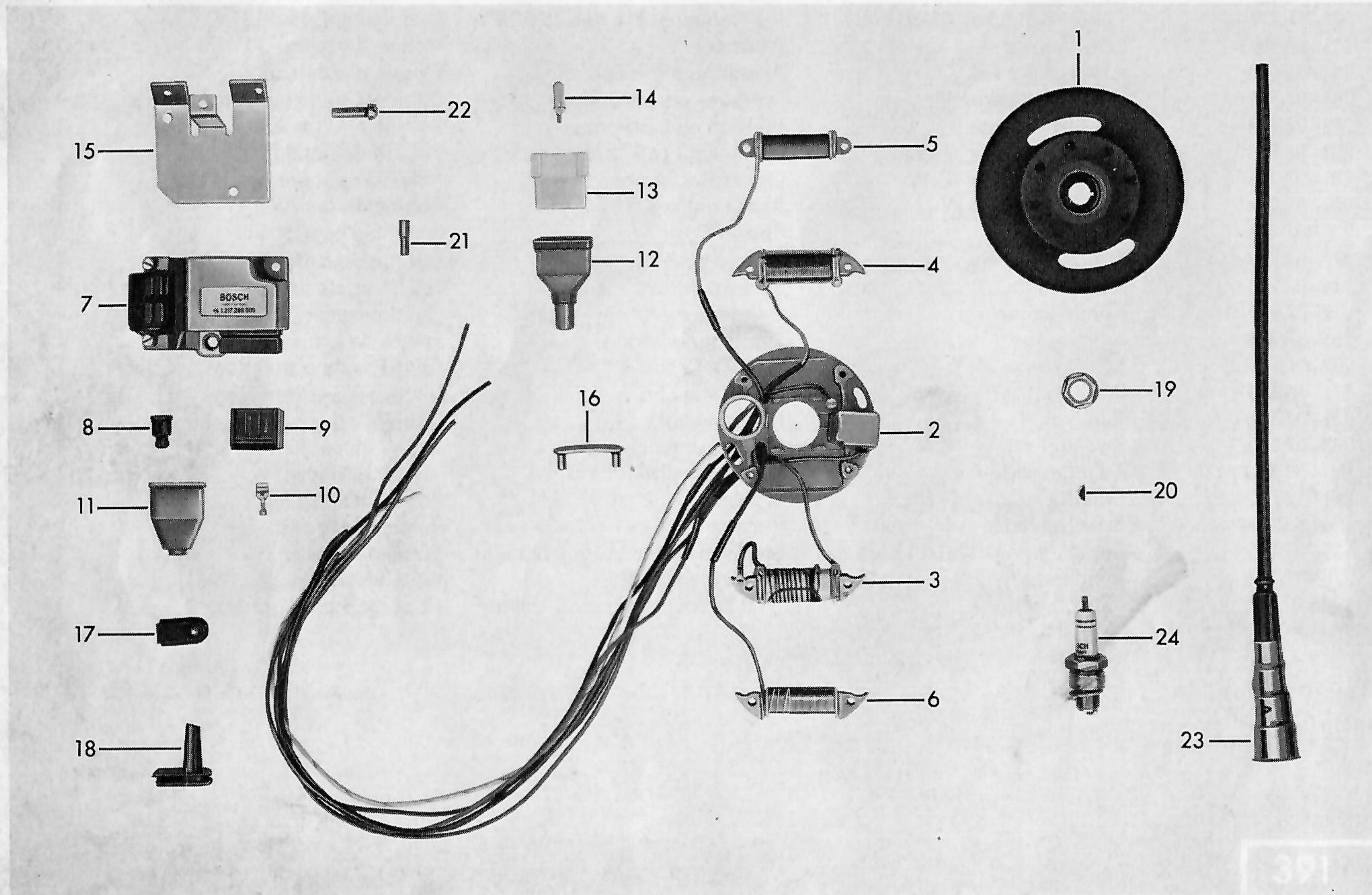


Bild-Nr. Jll.-No. Fig. No.	Bestell-Nr. Order No. No. de commande	Benennung	Description	Désignation	Stück Piese Pièce
—	285-07.729	● HKZ-Anlage 58 W	● CDI-system 58 W	● Allumage électronique 58 W	1
—	285-07.743	▲ HKZ-Anlage 58 W	▲ CDI-system 58 W	▲ Allumage électronique 58 W	1
1	285-07.906	Polrad allein	Flywheel single	Volant nu	1
2	285-07.907	Ankerplatte kpl.	Armature plate cpl.	Plaque d'induit cpl.	1
3	284-07.904	Ladegeneratoranker	Charging generator armature	Charge générateur d'induit	1
4	285-07.903	Lichtspule 35 W	Lighting coil 35 W	Bobine d'éclairage 35 W	1
5	285-07.905	Schlußlichtspule 5 W	Rear light coil 5 W	Bobine de feu AR 5 W	1
6	285-07.904	Ladespule 18 W	Charging coil 18 W	Bobine de charge 18 W	1
7	284-07.907	Elektronikbox	Electronic box	Caisse électronique	1
8	265-07.914	Schutzkappe	Protecting cap	Chapeau de protection	1
9	285-07.143	Steckhülsegehäuse	Plug housing	Gaine de fiche	1
10	304-07.249	Steckhülse	Plug sleeve	Douille de fiche	4
11	285-07.139	Schutzkappe	Protecting cap	Chapeau de protection	1
12	304-16.242	● Verschlusskappe	● Cap	● Capuchon	1
13	304-16.216	● Flachsteckergehäuse	● Flat plug contact housing	● Carter de fiche plate	1
14	304-16.204	Flachstecker	Flat plug contact	Fiche plate	5
15	285-07.140	● Halter	● Mounting bracket	● Etrier de retenue	1
16	285-07.129	Halteplatte	Retaining plate	Tôle de retenue	1
17	285-07.105	Kabeltülle	Cable grommet	Gaine de câble	1
18	283-07.100	Kabeltülle	Cable grommet	Gaine de câble	1
19	285-07.135	Bundmutter M 12x1 (SW 17)	Nut with collar M 12x1 (SW 17)	Ecrou à collet M 12x1 (SW 17)	1
20	DIN 6888 3x3,7	Scheibenfeder	Plate spring	Ressort à disque	1
—	DIN 125 A 4,3	Scheibe	Washer	Rondelle	2
—	DIN 84 AM 4x16	Zylinderschraube	Cylinder bolt	Vis cylindrique	2
21	520-16.256	Rundsteckerhülse	Round plug sleeve	Douille de fiche	2
22	DIN 84 AM 6x22	Zylinderschraube	Cylinder bolt	Vis cylindrique	2
—	DIN 125 A 6,4	Scheibe	Washer	Rondelle	2
—	DIN 127 A 6	Federscheibe	Spring washer	Rondelle à ressort	2
—	DIN 934 M 6	Sechskantmutter	Hexagon nut	Ecrou à six pans	2
23	285-07.732	Entstörstecker	Interference-suppressor plug	Fiche antiparasite	1
24	285-07.605	Zündkerze W 280 M1	Spark plug W 280 M1	Bougie d'allumage W 280 M1	1
		● bis Motor-Nr. 4 649 314 ▲ ab Motor-Nr. 4 649 315	● up to engine No. 4 649 314 ▲ from engine No. 4 649 315	● jusqu'au moteur no. 4 649 314 ▲ à partir du moteur no. 4 649 315	

Auspuffanlage
Exhaust system
Système d'échappement

bis Fahrgestell-Nr. }
up to frame No. } 6 112 624
jusqu'au cadre no. }

302

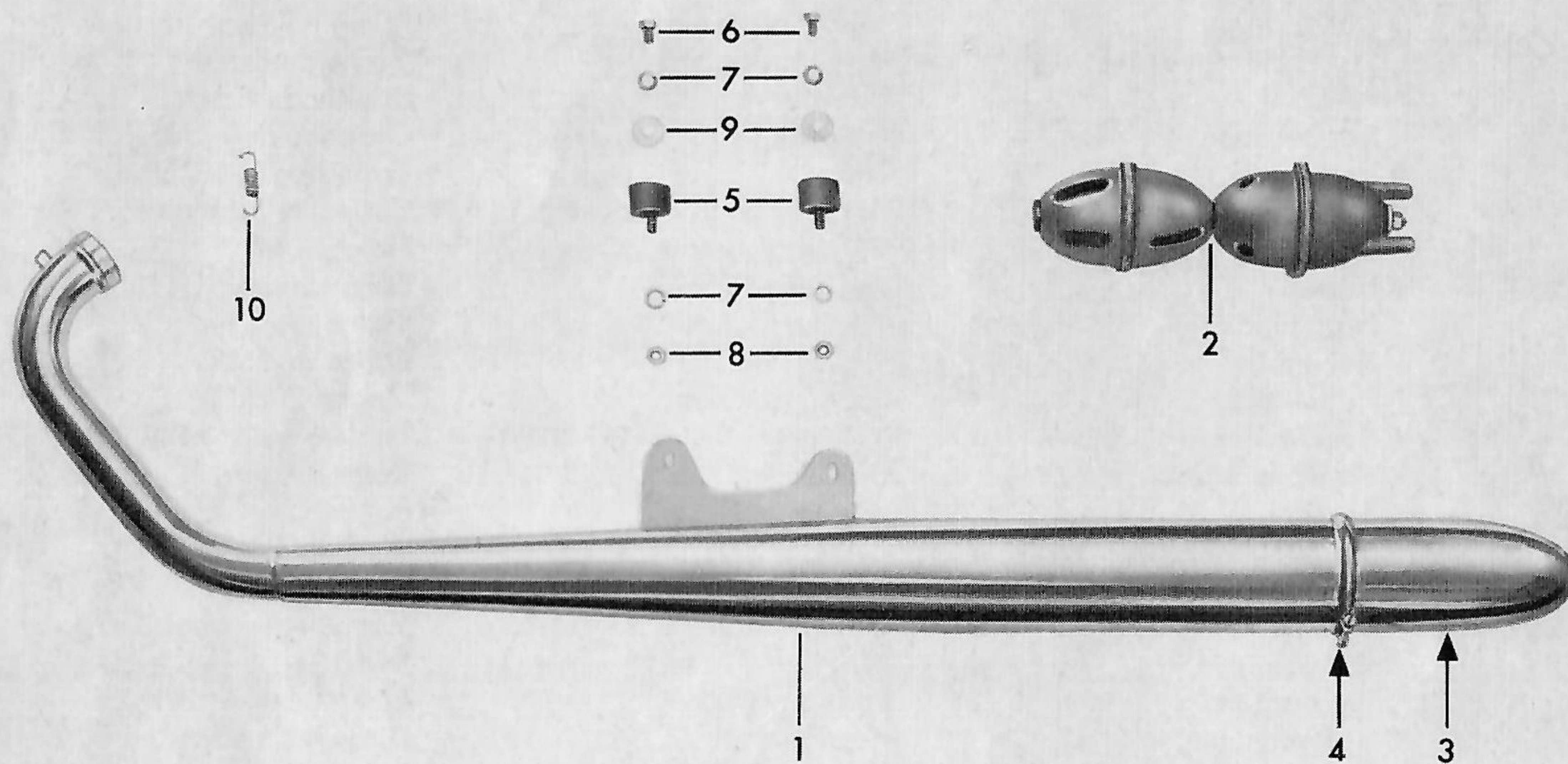


Bild-Nr. Jll.-No. Fig. No.	Bestell-Nr. Order No. No. de commande	Benennung	Description	Désignation	Stück Piese Pièce
1	521-22.700	Auspuff-Schalldämpfer kpl.	Exhaust silencer cpl.	Silencieux cpl.	1
2	520-22.901	Auspuff-Einsatz kpl.	Silencer insert	Garniture de silencieux	1
3	520-22.902	Auspuff-Endkappe	Exhaust cap	Capôt d'échappement	1
4	520-22.903	Auspuffschelle kpl.	Exhaust clip cpl.	Collier de silencieux cpl.	1
5	520-10.288	Schwingmetallpuffer	Swing suspension buffer	Amortisseur à bras oscillant	2
6	DIN 933 M 8x12	Sechskantschraube	Hexagon bolt	Boulon à six pans	2
7	DIN 127 B 8	Federring	Spring washer	Bague de ressort	4
8	DIN 934 M 8	Sechskantmutter	Hexagon nut	Ecrou à six pans	2
9	DIN 9021 A 8,4	Scheibe	Washer	Rondelle	2
10	517-15.127	Zugfeder	Draw spring	Ressort de traction	2
—	520-22.114	Asbestschnur 1,5 ϕ x 264	Asbestos cord 1,5 ϕ x 264	Corde en aniante 1,5 ϕ x 264	1

Auspuffanlage
Exhaust system
Système d'échappement

ab Fahrgestell-Nr. }
from frame No. } 6 112 625
à partir du cadre no. }

393

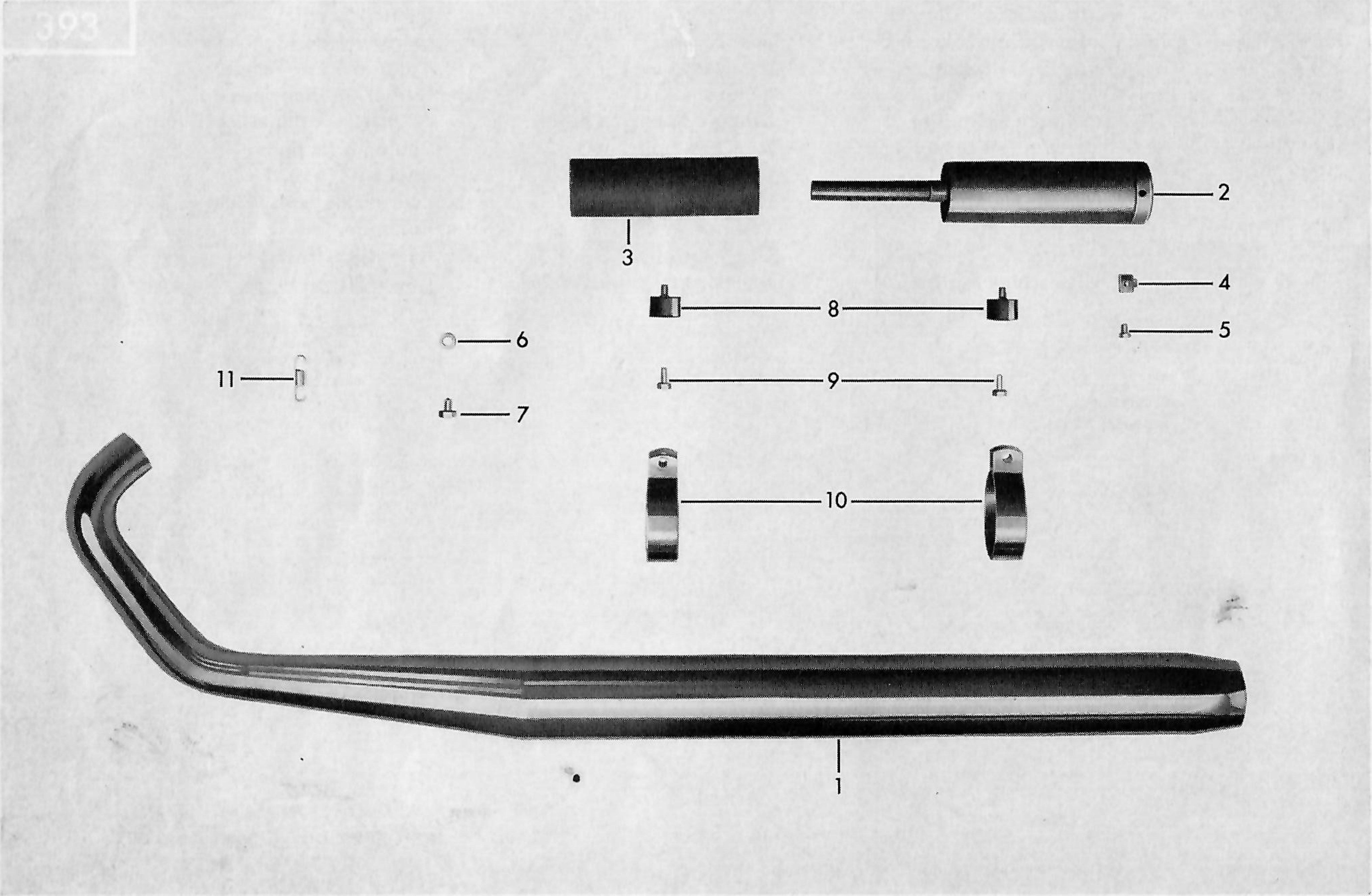


Bild-Nr. Jll.-No. Fig. No.	Bestell-Nr. Order No. No. de commande	Benennung	Description	Désignation	Stück Piese Pièce
1	521-22.703	● Auspuff komplett	● Exhaust silencer complete	● Silencieux cpl.	1
—	521-22.900	▲ Auspuff komplett mit angeschweißter Lasche und 1 Puffer 521-18.601	▲ Exhaust silencer complete with welding clip and 1 buffer 521-18.601	▲ Silencieux cpl. avec attache soudée et 1 amortisseur 521-18.601	1
2	520-22.906	Dämpferrohr allein	Damper tube single	Tube d'amortissement nu	1
3	520-22.907	Steinwolle-Preßling	Pressed article	Pièce façonnée	1
4	520-22.908	Sicherungsblech	Retaining plate	Plaque de retenue	1
5	DIN 933 M 6x10	Sechskantschraube	Hexagon bolt	Boulon à six pans	1
6	DIN 933 M 10x12	Sechskantschraube	Hexagon bolt	Boulon à six pans	1
7	DIN 127 B 10	Federring	Spring washer	Bague de ressort	1
8	520-10.288	● Puffer ϕ 30, M 8x13	● Buffer ϕ 30, M 8x13	● Amortisseur ϕ 30, M 8x13	2
—	521-22.108	▲ Puffer ϕ 30, M 8x20	▲ Buffer ϕ 30, M 8x20	▲ Amortisseur ϕ 30, M 8x20	2
9	DIN 933 M 8x12	Sechskantschraube	Hexagon bolt	Boulon à six pans	2
—	DIN 127 B 8	Federring	Spring washer	Bague de ressort	4
—	DIN 934 M 8	Sechskantmutter	Hexagon nut	Ecrou à six pans	2
—	DIN 9021 A 8,4	Scheibe	Washer	Rondelle	2
—	DIN 125 A 8,4	Scheibe	Washer	Rondelle	2
10	521-22.107	Auspuffschelle	Exhaust clip	Collier de silencieux	1
—	521-22.106	● Lasche für Auspuffschelle oval, Loch 2x10,5	● Plate for exhaust clip oval, hole 2x10,5	● Plaque p. collier de silencieux ovale, trou 2x10,5	1
—	521-22.110	▲ Lasche für Auspuffschelle gerade, Loch 10,5 u. 8,5	▲ Plate for exhaust clip straight, hole 10,5 + 8,5	▲ Plaque p. collier de silencieux plain, trou 10,5 et 8,5	1
11	517-15.127	● Zugfeder	● Draw spring	● Ressort de traction	2
—	520-22.114	Asbestschnur ϕ 1,5x264 mm	Asbestos cord ϕ 1,5x264 mm	Corde en aniante ϕ 1,5x264 mm	1
		● bis Fahrgestell-Nr. 6 114 974 ▲ ab Fahrgestell-Nr. 6 114 975	● up to frame No. 6 114 974 ▲ from frame No. 6 114 975	● jusqu'au cadre no. 6 114 974 ▲ à partir du cadre no. 6 114 975	

Rahmen, Rahmendeckel, Geräuschdämpfer, Fußrasten
Frame, frame cover, noise damper, foot rests
Cadre, couvercle de cadre, amortisseur de bruit, repose-pieds

bis Fahrgestell-Nr. }
 up to frame No. } 6 112 624
 jusqu'au cadre no. }

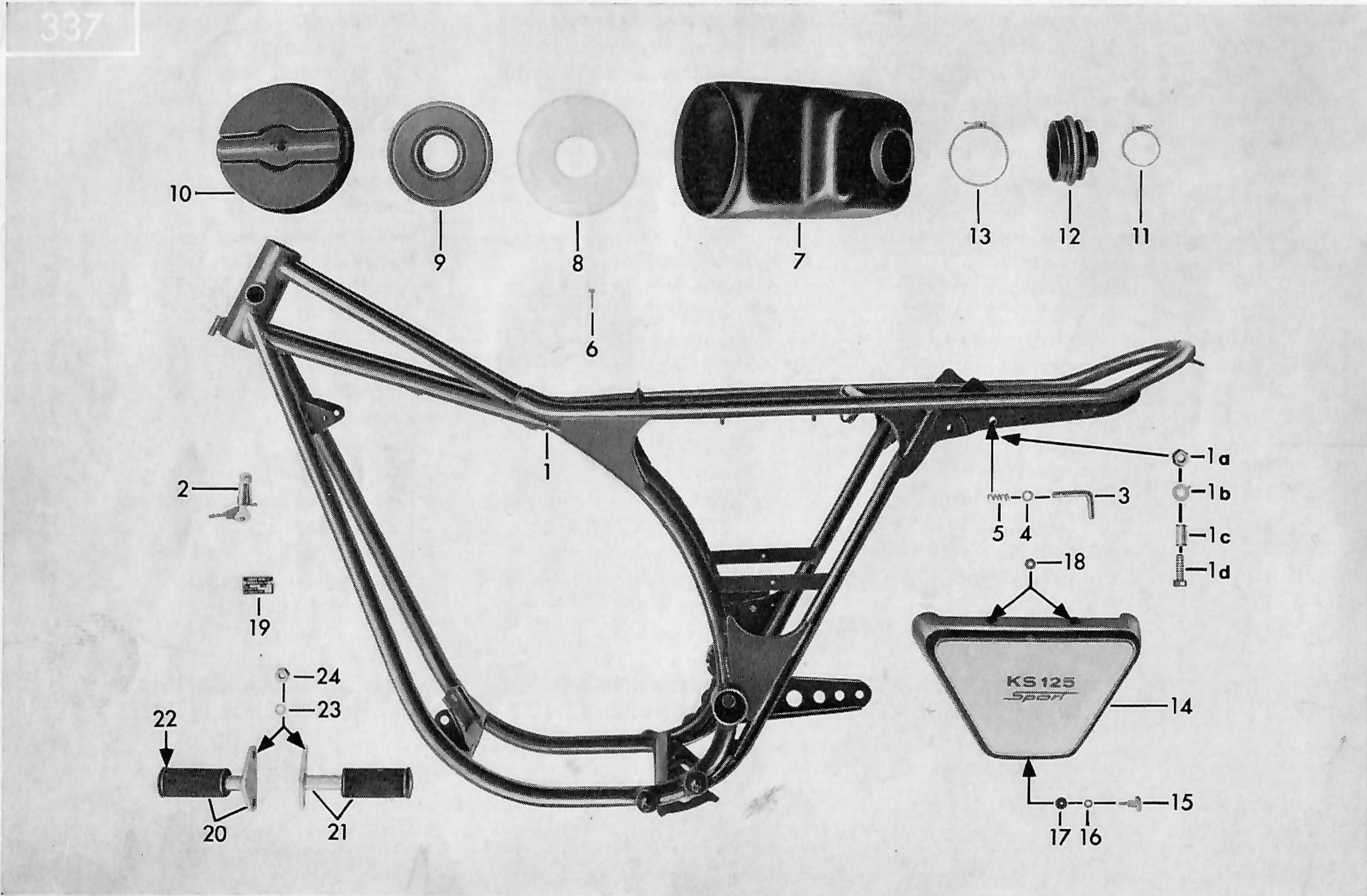


Bild-Nr. Jll.-No. Fig. No.	Bestell-Nr. Order No. No. de commande	Benennung	Description	Désignation	Stück Piece Pièce
1	521-10.600	● Rahmen	● Frame	● Cadre	1
1a	561-17.111	Sicherungsmutter M 8	Retaining nut M 8	Ecrou de retenue M 8	2
1b	DIN 125 A 8,4	Scheibe	Washer	Rondelle	2
1c	520-10.366	Büchse 9x14x8	Bush 9x14x8	Douille 9x14x8	2
1d	DIN 933 M 8x25	Sechskantschraube	Hexagon screw	Boulon à six pans	2
2	520-10.656	Lenkschloß kpl.	Handlebar lock cpl.	Serrure de guidon	1
3	520-10.296	Knebel	Toggle	Garrot	2
—	DIN 1481 2x12	Spannhülse	Clamping sleeve	Douille de serrage	4
4	DIN 433 8,4	Scheibe	Washer	Rondelle	2
5	DIN 2098 1x10x26	Feder	Spring	Ressort	2
6	DIN 84 M 5x22	Zylinderschraube	Cylinder bolt	Vis cylindrique	2
—	DIN 127 B 5	Federring	Spring washer	Rondelle à ressort	2
—	DIN 125 A 5,3	Scheibe	Washer	Rondelle	2
7	520-10.311	Geräuschkämpfer	Noise damper	Amortisseur de bruit	1
8	520-10.345	Filterauflage	Filter support	Support de filtre	1
9	520-10.608	Filtereinsatz	Filter insert	Pièce d'insertion de filtre	1
10	520-10.312	Filterdeckel	Filter cover	Couvercle de filtre	1
11	DIN 3017 LA 40-60	Schlauchschelle	Hose clip	Collier de tuyau	1
12	520-10.317	Faltenbalg	Bellow	Soufflet	1
13	DIN 3017 LA 60-80	Schlauchschelle 76 ϕ	Hose clip 76 ϕ	Collier de tuyau ϕ 76	1
14	521-10.901	● Rahmendeckel	● Cover	● Couvercle	2
15	521-10.176	Rändelschraube	Knurled screw	Vis moletté	2
—	521-10.900	Abziehbild „KS 125 Sport“	Decal "KS 125 Sport"	Décalcomanie «KS 125 Sport»	2
16	521-10.106	Fiberscheibe	Fibre washer	Rondelle en fibre	2
17	521-10.107	Scheibe 5x16x3	Washer 5x16x3	Rondelle 5x16x3	2
18	521-10.109	Gummitülle	Rubber sleeve	Douille en caoutchouc	4
19	435-10.900	Typschild Fg.-Nr. angeben!	Model plate, indicate frame No.	Plaque minéralogique, indiquer le no. du cadre	1
—	DIN 1476 2x5	Kerbnagel	Pin	Clou	2
20	521-14.602	Fußraste links kpl.	Foot rest left, cpl.	Repose-pied gauche cpl.	1
21	521-14.603	Fußraste rechts kpl.	Foot rest right, cpl.	Repose-pied droit cpl.	1
22	433-14.119	Muffe	Sleeve	Manchon	2
23	DIN 127 B 10	Federring	Spring washer	Rondelle à ressort	4
24	DIN 934 M 10	Sechskantmutter	Hexagon nut	Ecrou à six pans	4

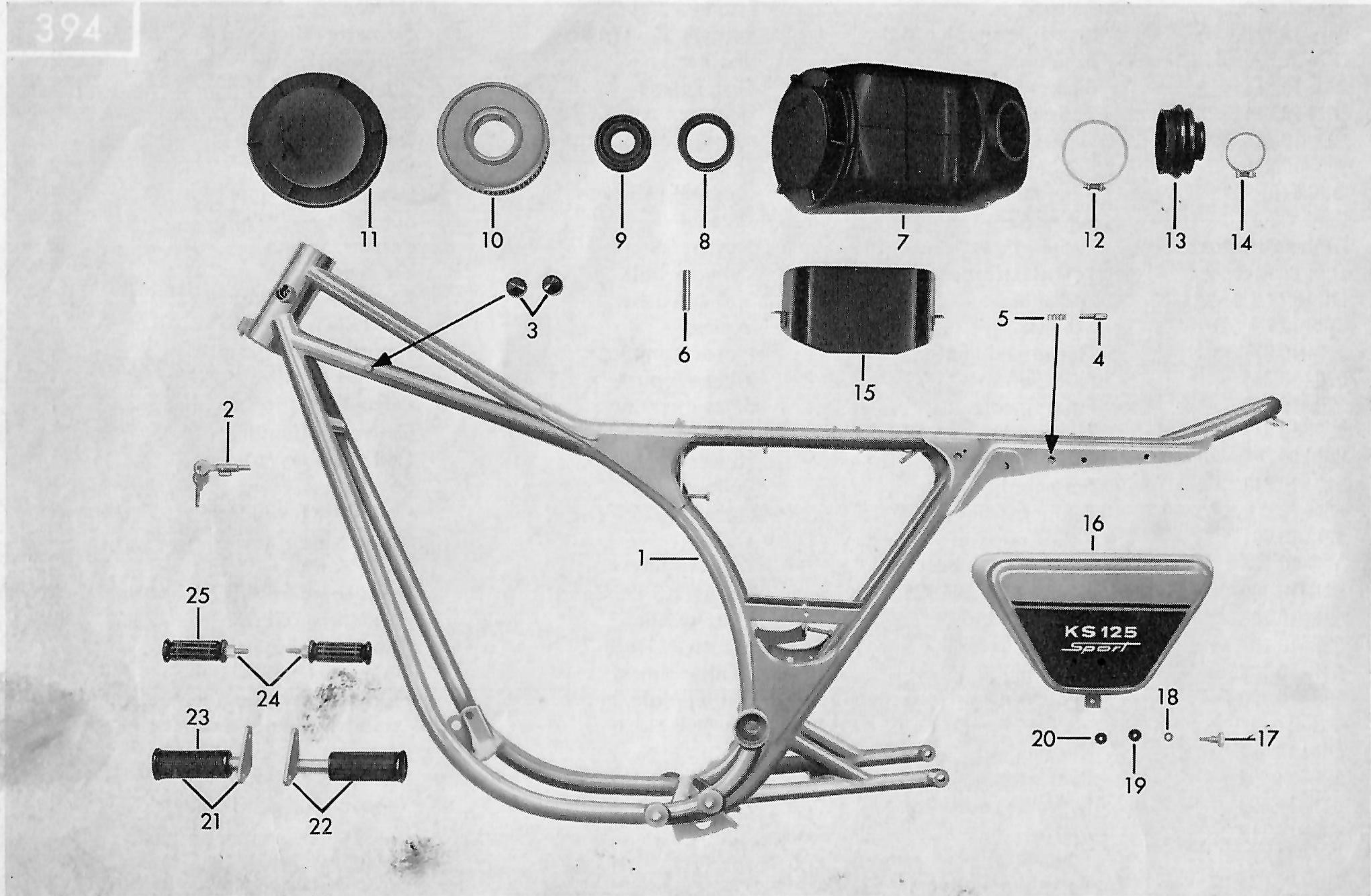
● **Unbedingt Farbe angeben!**

● **State colour!**

● **Indiquer la couleur!**

Rahmen, Rahmendeckel, Geräuschdämpfer, Fußrasten
 Frame, frame cover, noise damper, foot rests
 Cadre, couvercle de cadre, amortisseur de bruit, repose-pieds

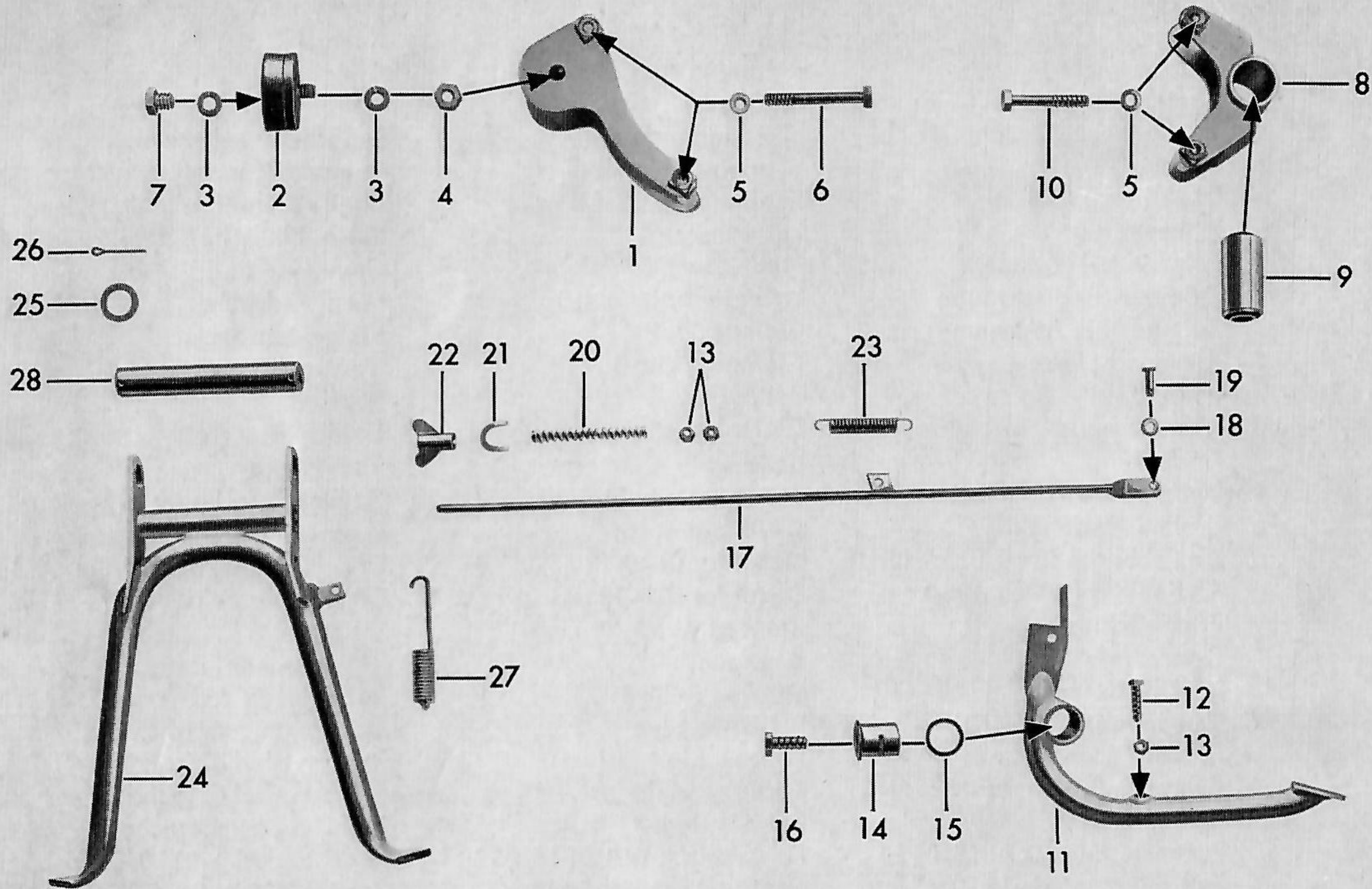
ab Fahrgestell-Nr. }
 from frame No. } 6 112 625
 à partir du cadre no. }



Jll.-No.	Order No.	Benennung	Description	Désignation	Piece
1	521-10.608	Rahmen Farbe angeben bis Fahrgestell-Nr. 6 114 974	Frame state colour up to frame No. 6 114 974	Cadre indiquer la couleur jusqu'au cadre no. 6 114 974	1
—	521-10.626	Rahmen Farbe angeben ab Fahrgestell-Nr. 6 114 975	Frame state colour from frame No. 6 114 975	Cadre indiquer la couleur à partir du cadre no. 6 114 975	1
2	517-10.713	Lenkerschloß	Handlebar lock single	Serrure de guidon nu	1
3	521-10.140	Puffer	Buffer	Oscillant	2
4	521-10.145	Bolzen	Guide bolt	Goujon de guidage	1
5	DIN 2098 0,8x8x21,5	Feder	Spring	Ressort	1
—	DIN 471 6x0,7	Sicherungsring	Retaining ring	Anneau de retenue	1
6	521-10.167	Kantenschutz	Rubber belt	Ceinture en caoutchouc	1
7	520-10.717	Ansauggeräuschkämpfer kpl.	Noise damper cpl.	Amortisseur de bruit cpl.	1
8	520-10.379	Dichtring ϕ 59	Sealing ring ϕ 59	Bague d'étanchéité ϕ 59	1
9	520-10.324	Dichtring ϕ 34,8	Sealing ring ϕ 34,8	Bague d'étanchéité ϕ 34,8	1
10	520-10.608	Filtereinsatz	Filter insert	Pièce d'insertion de filtre	1
11	520-10.901	Filterdeckel komplett	Filter cover complete	Couvercle de filtre cpl.	1
—	DIN 7971 BZ 4,2x6,5	Zylinder-Blechschaube	Cylinder bolt	Vis cylindrique	1
—	DIN 7971 B 4,2x9,5	Zylinder-Blechschaube	Cylinder bolt	Vis cylindrique	6
12	DIN 3017 LA 60-80	Klemmschelle	Clamping clip	Collier de serrage	1
13	520-10.317	Faltenbalg	Bellow	Soufflet	1
14	DIN 3017 LA 40-60	Klemmschelle	Clamping clip	Collier de serrage	1
15	521-10.623	Abdeckung	Cover	Couverture	1
16	521-10.901	Deckel Farbe angeben ohne Abziehbild	Cover state colour without decal	Couvercle indiquer la couleur sans décalcomanie	2
—	521-10.150	Abziehbild f. 01 L0, 01 L5, 05 L0	Decal for 01 L0, 01 L5, 05 L0	Décalcomanie p. 01 L0, 01 L5, 05 L0	2
—	521-10.182	Abziehbild für 521-10 L0	Decal for 521-10 L0	Décalcomanie pour 521-10 L0	2
17	521-10.176	Rändelschraube	Knurled screw	Vis moletté	2
18	521-10.106	Fiberscheibe	Fibre washer	Rondelle en fibre	2
19	521-10.107	Scheibe 5x16x3	Washer 5x16x3	Rondelle 5x16x3	2
20	521-10.109	Gummitülle	Rubber sleeve	Douille en caoutchouc	4
21	521-14.602	Fahrer-Fußraste links	Foot rest left (driver)	Repose-pied g. (conducteur)	1
22	521-14.603	Fahrer-Fußraste rechts	Foot rest right (driver)	Repose-pied d. (conducteur)	1
23	433-14.119	Gummimuffe	Rubber sleeve	Manchon en caoutchouc	2
24	521-21.607	Fußraste f. 01 L0, 01 L5, 05 L0	Foot rest f. 01 L0, 01 L5, 05 L0	Repose-pied p. 01 L0, 01 L5, 05 L0	2
—	521-14.611	Fußraste für 521-10 L0	Foot rest for 521-10 L0	Repose-pied pour 521-10 L0	2
—	519-15.119	Sicherungsmutter M 10	Retaining nut M 10	Ecrou de retenue M 10	2
25	DIN 73483 A	Gummimuffe	Rubber sleeve	Manchon en caoutchouc	2
—	435-10.900	Typschild Fg.-Nr. angeben	Model plate	Plaque minéralogique	1

Motoraufhängung, Fußbremse, Radständer
Engine mounting, foot brake, centre prop
Suspension de moteur, frein à pied, béquille

304

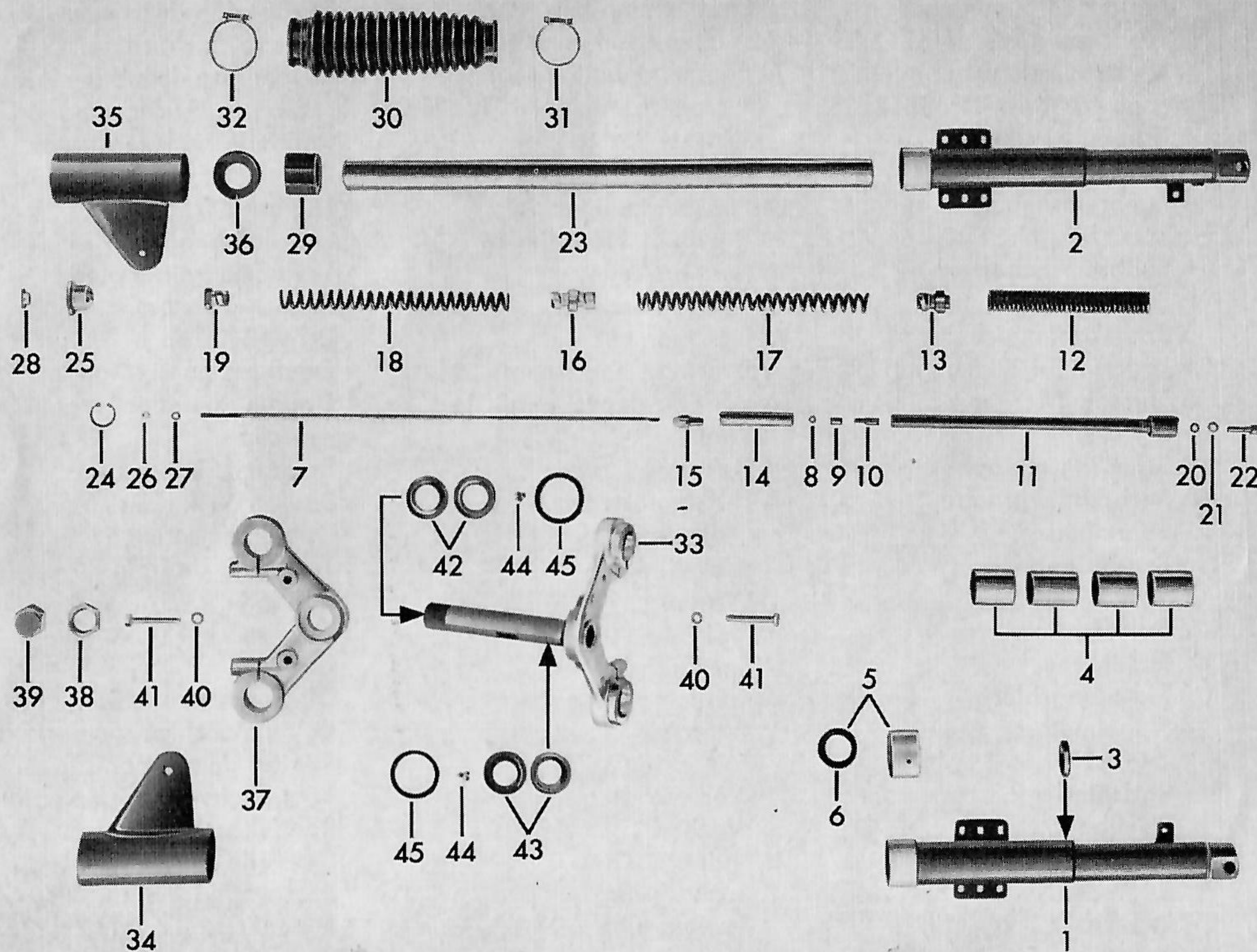


1	520-18.615	Motorträger vorn	Engine support	Support de moteur	1
2	521-18.601	Schwingmetallpuffer M 10x18	Rubber-metal buffer M 10x18	Silent-bloc M 10x18	2
3	DIN 127 B 10	Federring	Spring washer	Rondelle à ressort	4
4	519-15.119	Sicherungsmutter M 10	Retaining nut M 10	Ecrou de retenue M 10	2
5	DIN 127 B 8	Federring	Spring washer	Rondelle à ressort	5
6	DIN 931 M 8x70	Sechskantschraube	Hexagon screw	Boulon à six pans	2
7	DIN 933 M 10x12	Sechskantschraube	Hexagon screw	Boulon à six pans	2
8+9	520-18.702	Motoraufhängung hinten bis Fahrgest.-Nr. 6 112 624	Engine mounting rear up to frame No. 6 112 624	Suspension de moteur AR jusqu'au cadre no. 6 112 624	1
8+9	520-18.703	Motoraufhängung hinten ab Fahrgest.-Nr. 6 112 625	Engine mounting rear from frame No. 6 112 625	Suspension de moteur AR à partir du cadre no. 6 112 625	1
—	520-18.118	Scheibe 23x38x4,5	Washer 23x38x4,5	Rondelle 23x38x4,5	1
10	DIN 931 M 8x55	Sechskantschraube	Hexagon screw	Boulon à six pans	2
11	520-17.925	● Fußbremshebel mit Bild-Nr. 14 + 16	● Foot brake lever with ill. No. 14 + 16	● Levier de frein à pied avec fig. no. 14+16	1
—	520-17.609	▲ Fußbremshebel	▲ Foot brake lever	▲ Levier de frein à pied	1
12	DIN 933 M 6x22	Sechskantschraube	Hexagon screw	Boulon à six pans	1
13	DIN 934 M 6	Sechskantmutter	Hexagon nut	Ecrou à six pans	3
14	520-17.149	● Lagermuffe 29 mm lang	● Bearing sleeve length 29	● Douille de palier longueur 29	1
—	520-17.179	▲ Lagermuffe 36 mm lang	▲ Bearing sleeve length 36	▲ Douille de palier longueur 36	1
15	520-17.141	Ring	Ring	Anneau	2
16	DIN 933 M 8x28	● Sechskantschraube	● Hexagon screw	● Boulon à six pans	1
—	DIN 931 M 8x55	▲ Sechskantschraube	▲ Hexagon screw	▲ Boulon à six pans	1
—	DIN 7346 3x12	Spannhülse	Clamping sleeve	Douille de serrage	1
17	520-17.619	Bremsstange	Brake linkage	Tringlerie de frein	1
18	DIN 125 A 6,4	Scheibe	Washer	Rondelle	1
19	519-17.106	Bolzen	Pin	Goujon	1
20	519-17.110	Feder	Spring	Ressort	1
21	433-17.100	Sicherungsblech	Retaining plate	Disque de protection	1
22	428-17.103	Flügelmutter	Wing nut	Ecrou à oreilles	1
23	517-17.103	Zugfeder	Pull spring	Ressort de traction	1
24+28	521-21.902	Radständer mit Lagerrohr	Prop with bearing tube	Béquille avec tube de palier	1
25	517-21.113	Scheibe	Washer	Rondelle	2
26	DIN 94 3x30	Splint	Split pin	Goupille fendue	2
27	439-21.101	Zugfeder	Draw spring	Ressort de traction	1
28	521-21.135	Lagerrohr ϕ 16,3x129	Bearing tube ϕ 16,3x129	Tube de palier ϕ 16,3x129	1
		● bis Fahrgestell-Nr. 6 112 364	● up to frame No. 6 112 364	● jusqu'au cadre no. 6 112 364	
		▲ ab Fahrgestell-Nr. 6 112 365	▲ from frame No. 6 112 365	▲ à partir du cadre no. 6 112 365	

Teleskopgabel, Scheinwerferhalter, Lenkungslager
 Telescopic fork, headlamp holder, handlebar bearing
 Fourche télescopique, support de phare, palier de direction

bis Fahrgestell-Nr. }
 up to frame No. } 6 111 559
 jusqu'au cadre no. }

305



—	521-12.702	● Teleskopgabel kpl.	● Telescopic fork cpl.	● Fourche telescopique cpl.	1
1	521-12.700	● Gabelführung links kpl.	● Fork breaking left cpl.	● Pièce coulissante de fourche g.	1
2	521-12.701	● Gabelführung rechts kpl.	● Fork breaking right cpl.	● Pièce coulissante de fourche d.	1
3	512-12.136	Buchse	Bush	Douille	2
—	520-12.258	Buchse M 37x1x45x9	Bush M 37x1x45x9	Douille M 37x1x45x9	1
4	519-12.900	Gleitbüchsen-Satz	Sliding bush set	Jeu de douille coulissante	2
5	520-12.634	Buchse kpl.	Bush cpl.	Douille cpl.	2
6	520-12.142	Wellendichtring 30x40 G2/52	Shaft seal 30x40 G2/52	Joint d'arbre 30x40 G2/52	2
7	520-12.216	Gewindestange	Threaded bar	Tige filetée	2
8	520-12.213	Scheibe 4,1x7x1 mm	Washer 4,1x7x1 mm	Rondelle 4,1x7x1 mm	2
9	520-12.212	Hülse	Sleeve	Douille	2
10	520-12.215	Kolben	Piston	Piston	2
11	520-12.621	Dämpferrohr	Damper tube	Tube d'amortisseur	2
12	512-12.150	Druckfeder, unten	Compression spring, bottom	Ressort de pression, bas	2
13	520-12.171	Federträger, unten	Spring support, bottom	Support de pression, bas	2
14	520-12.172	Zwischenrohr	Intermediary tube	Tube intermédiaire	2
15	520-12.168	Führungsstück	Guide piece	Pièce de guidage	2
16	510-12.171	Federträger, mitte	Spring support, centre	Support de pression, centre	2
17	521-12.107	Druckfeder, mitte	Compression spring, centre	Ressort de pression, centre	2
18	521-12.106	Druckfeder, oben	Compression spring, top	Ressort de pression, haut	2
19	512-12.236	Federträger, oben	Spring support, centre	Support de pression, haut	2
20	520-12.271	O-Ring 6x1,5 mm	O-ring 6x1,5 mm	Anneau O 6x1,5 mm	2
21	DIN 433 6,4	Scheibe	Washer	Rondelle	2
22	DIN 912 M 6x25	Zylinderschraube	Cylinder bolt	Vis cylindrique	2
23	520-12.262	Gabelrohr 543 mm lang	Fork tube	Tube de fourche	2
24	DIN 472 24x1,2	Sicherungsring	Retaining ring	Jonc de fermeture	2
25	510-12.178	Verschlußschraube	Locking screw	Vis de serrage	2
26	DIN 934 M 5	Sechskantmutter	Hexagon nut	Boulon à six pans	2
27	DIN 127 B 5	Federring	Spring washer	Bague de ressort	2
28	510-12.179	Verschlußschraube	Closing screw cap	Vis de fermeture	2
29	519-12.146	Gummiring	Rubber ring	Bague en caoutchouc	4
30	518-12.100	Faltenbalg	Bellow	Soufflet	2
31	518-12.103	Klemmschelle 48 φ	Clamping clip φ 48	Collier de serrage φ 48	2
32	518-12.103	Klemmschelle 48 φ	Clamping clip φ 48	Collier de serrage φ 48	2
33	520-12.614	Gabelverbindung, unten	Fork connection, bottom	Joint de fourche, bas	1
34	521-12.600	● Scheinwerferhalter links	● Headlamp holder left	● Support de phare gauche	1
35	521-12.601	● Scheinwerferhalter rechts	● Headlamp holder right	● Support de phare droit	1
36	521-12.103	Führungsbüchse	Guiding bush	Douille de guidage	4
37	520-12.223	Gabelverbindung, oben	Fork connection, top	Joint de fourche, haut	1
38	519-12.110	Kegelmutter	Cone nut	Ecrou conique	1
39	520-12.143	Hutmutter	Locking nut	Ecrou de serrage	1
40	DIN 127 B 7	Federring	Spring washer	Bague de ressort	4
41	DIN 933 M 7x50	Sechskantschraube	Hexagon bolt	Boulon à six pans	4
42	1871 z 156	Gabellaufring	Fork bearing race	Cuvette de fourche	2
43	1871 z 155	Rahmenlaufring	Frame bearing race	Cuvette de cadre	2
44	DIN 5401 6 φ	Kugel	Ball	Bille	36
45	1236 z 209	Haltering	Retaining ring	Bague de retenue	2

● **Unbedingt Farbe angeben!**

● **Indicate colour!**

● **Indiquer la couleur!**

Teleskopgabel, Scheinwerferhalter, Lenkungslager
 Telescopic fork, headlamp holder, handlebar bearing
 Fourche télescopique, support de phare, palier de direction

ab Fahrgestell-Nr.
 from frame No.
 à partir du cadre no.

6 111 560 — 6 112 624

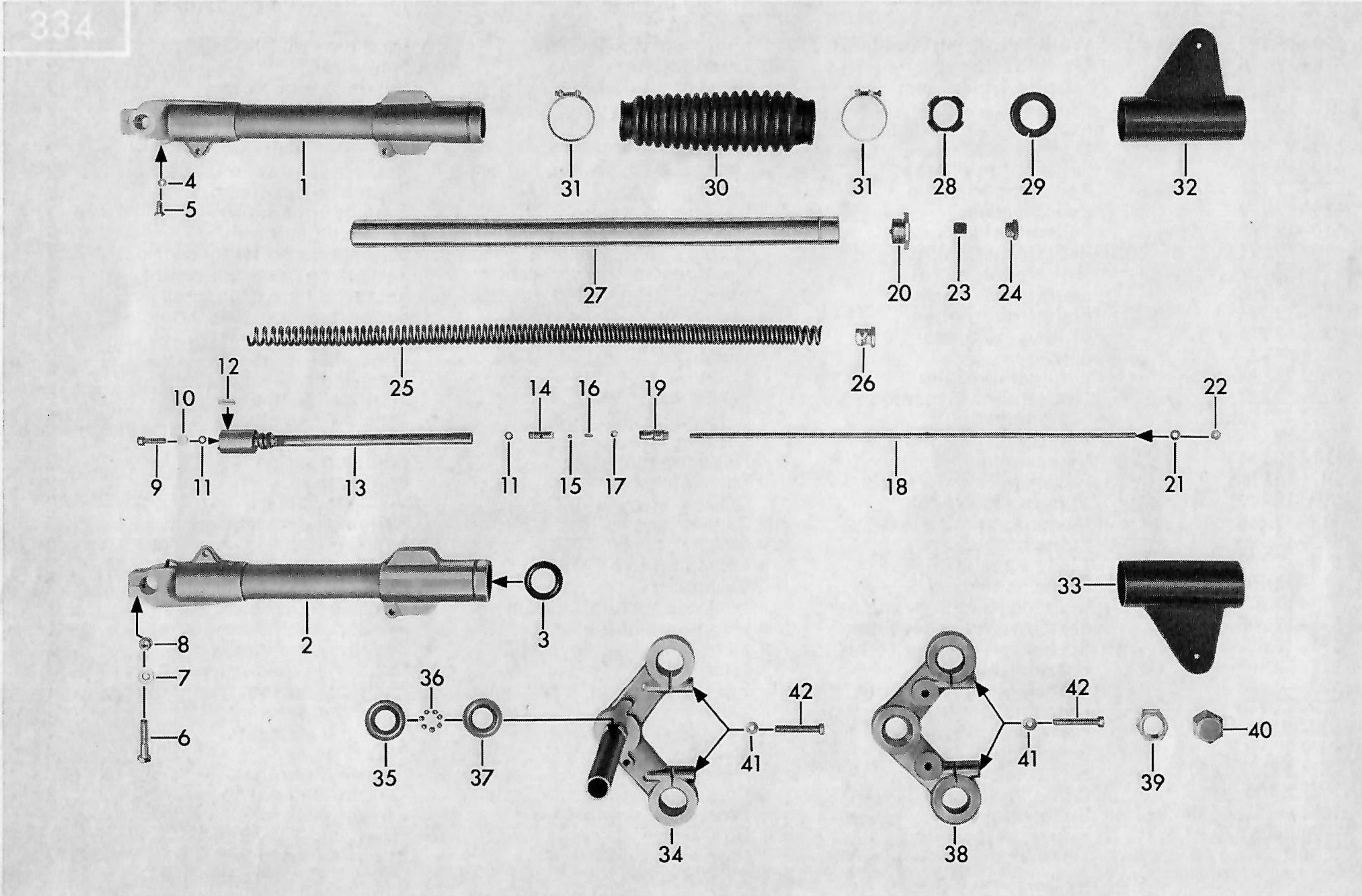


Bild-Nr. Jll.-No. Fig. No.	Bestell-Nr. Order No. No. de commande	Benennung	Description	Désignation	Stück Piece Pièce
—	521-12.703	Teleskopgabel kpl.	Telescopic fork cpl.	Fourche télescopique cpl.	1
1	520-12.720	Gabelführung links kpl.	Fork breaking left cpl.	Pièce coulissante de fourche g.	1
2	520-12.721	Gabelführung rechts kpl.	Fork breaking right cpl.	Pièce coulissante de fourche d.	1
3	520-12.226	Wellendichtring QH32x42 G2/51	Shaft seal QH 32x42 G2/51	Joint d'arbre QH 32x42 G2/51	2
4	DIN 7603 A 6x10	Dichtring	Sealing ring	Bague d'étanchéité	2
5	DIN 933 M 6x12	Sechskantschraube	Hexagon screw	Boulon à six pans	2
6	DIN 931 M 8x40	Sechskantschraube	Hexagon screw	Boulon à six pans	2
7	DIN 125 A 8,4	Scheibe	Washer	Rondelle	2
8	561-17.111	Sicherungsmutter M 8x1	Locking nut M 8x1	Ecrou de blocage M 8x1	2
9	DIN 912 M 6x25	Zylinderschraube	Cylinder bolt	Vis cylindrique	2
10	DIN 433 6,4	Scheibe	Washer	Rondelle	2
11	520-12.271	O-Ring 6 ϕ x 1,5	O-Ring 6 ϕ x 1,5	Anneau O 6 ϕ x 1,5	4
12	DIN 1481 4x10	Spannhülse	Clamping sleeve	Douille de serrage	2
13	520-12.657	Dämpferrohr	Damper tube	Tube d'amortisseur	2
14	520-12.265	Kolben	Piston	Piston	2
15	DIN 5401 4,5 ϕ	Kugel	Ball	Bille	2
16	520-12.267	Druckfeder	Compression spring	Ressort de pression	2
17	520-12.266	Sechskantmutter	Hexagon nut	Ecrou à six pans	2
18	520-12.264	Gewindestange	Threaded bar	Tige filetée	2
19	520-12.269	Führungsstück	Guide piece	Pièce de guidage	2
20	520-12.198	Verschlussschraube	Locking screw	Vis de serrage	2
21	DIN 127 B 6	Federring	Spring washer	Rondelle à ressort	2
22	DIN 934 M 6	Sechskantmutter	Hexagon nut	Ecrou à six pans	2
23	520-12.263	Pfropfen	Plug	Bouchon	2
24	520-12.199	Verschlussschraube	Locking screw	Vis de serrage	2
25	520-12.248	Druckfeder 641 mm lang	Compression spring	Ressort de pression	2
26	520-12.272	Federträger	Spring support	Support de pression	2
27	520-12.656	Gabelrohr 540,5 mm mit Rille	Fork tube	Tube de fourche	2
28	520-12.257	Gummiring	Rubber ring	Bague en caoutchouc	2
29	521-12.114	Führungsbüchse	Guiding bush	Douille de guidage	4
30	518-12.100	Faltenbalg	Bellow	Soufflet	2
31	518-12.103	Klemmschelle 48 ϕ	Clamping clip ϕ 48	Collier de serrage ϕ 48	4
32	521-12.600	● Scheinwerferhalter links	● Headlamp holder left	● Support de phare gauche	1
33	521-12.601	● Scheinwerferhalter rechts	● Headlamp holder right	● Support de phare droit	1
34	520-12.635	Gabelverbindung unten	Fork connection, bottom	Joint de fourche, bas	1
35	1871 z 156	Gabellaufring	Fork bearing race	Cuvette de fourche	2
36	DIN 5401 6 ϕ	Kugel	Ball	Bille	36
37	1871 z 155	Rahmenlaufring	Frame bearing race	Cuvette de cadre	2
38	520-12.204	Gabelverbindung oben	Fork connection, top	Joint de fourche, haut	1
39	519-12.110	Kegelmutter	Cone nut	Ecrou conique	1
40	520-12.143	Hutmutter	Locking nut	Ecrou de serrage	1
41	DIN 137 B 7	Federscheibe	Spring washer	Bague de ressort	4
42	DIN 933 M 7x50	Sechskantschraube	Hexagon bolt	Boulon à six pans	4

● **Unbedingt Farbe angeben!**

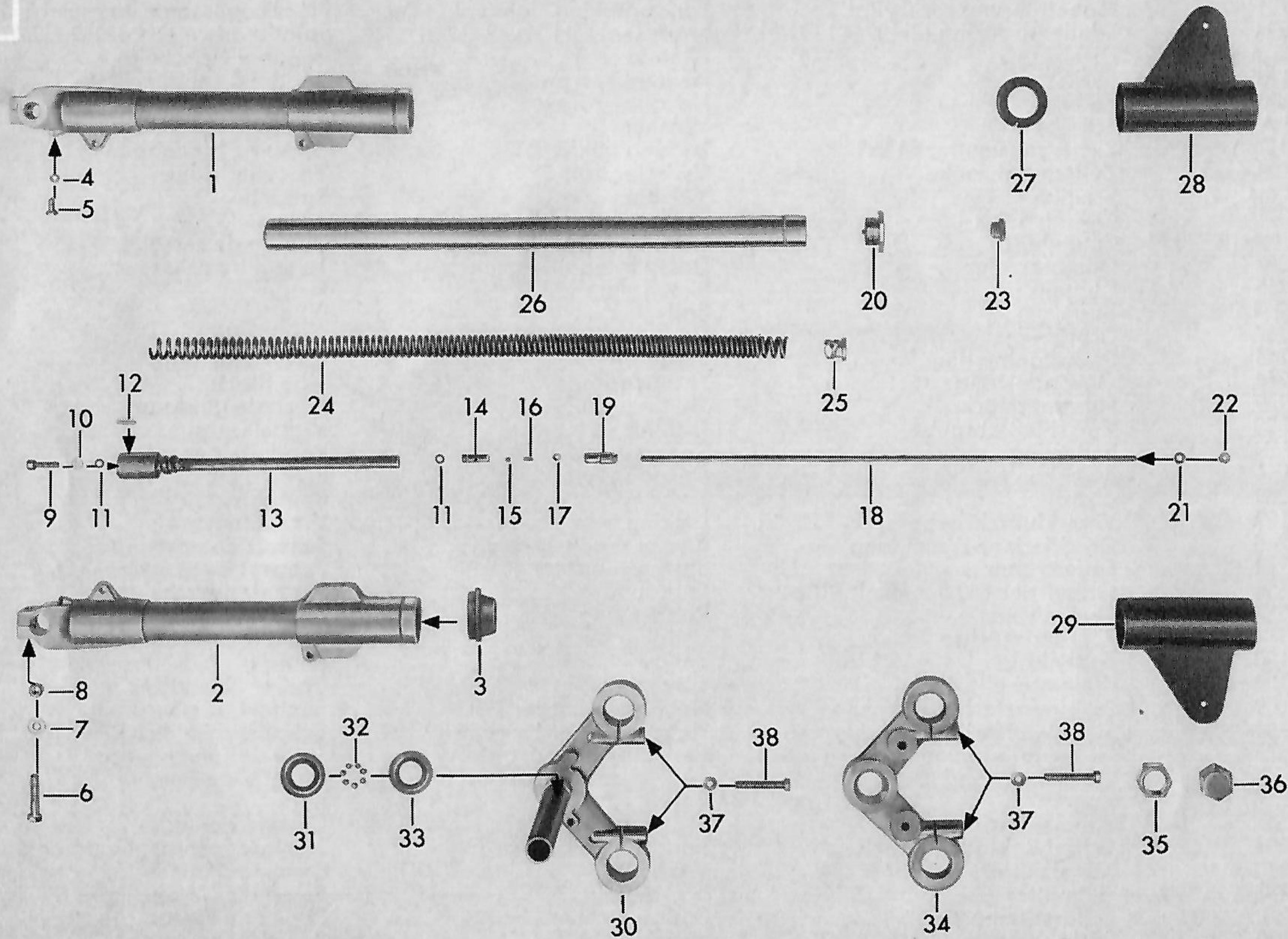
● **State colour!**

● **Indiquer la couleur!**

Teleskopgabel, Scheinwerferhalter, Lenkungslager
Telescopic fork, headlamp holder, handlebar bearing
Fourche télescopique, support de phare, palier de direction

ab Fahrgestell-Nr. }
from frame No. } 6 112 625 — 6 114 974
à partir du cadre no. }

395



Jll.-No.	Order No.	Benennung	Description	Désignation	Piece
—	521-12.900	Teleskopgabel kpl.	Telescopic fork cpl.	Fourche télescopique cpl.	1
1	521-12.704	Gabelführung links kpl.	Fork breaking left cpl.	Pièce coulissante de fourche g.	1
2	521-12.705	Gabelführung rechts kpl.	Fork breaking right cpl.	Pièce coulissante de fourche d.	1
3	521-12.118	Hutmanschette	Collar	Manchon	2
4	DIN 7603 A 6x10	Dichtring	Sealing ring	Bague d'étanchéité	2
5	DIN 933 M 6x12	Sechskantschraube	Hexagon bolt	Boulon à six pans	2
6	DIN 931 M 8x40	Sechskantschraube	Hexagon bolt	Boulon à six pans	2
7	DIN 125 A 8,4	Scheibe	Washer	Rondelle	2
8	561-17.111	Sicherungsmutter M 8x1	Locking nut M 8x1	Ecrou de blocage M 8x1	2
9	DIN 912 M 6x25	Zylinderschraube	Cylinder bolt	Vis cylindrique	2
10	DIN 433 6,4	Scheibe	Washer	Rondelle	2
11	520-12.271	O-Ring 6 ϕ x 1,5 mm	O-Ring 6 ϕ x 1,5 mm	Anneau O 6 ϕ x 1,5 mm	4
12	DIN 1481 4x10	Spannhülse	Clamping sleeve	Douille de serrage	2
13	520-12.657	Dämpferrohr	Damper tube	Tube d'amortisseur	2
14	520-12.265	Kolben	Piston	Piston	2
15	DIN 5401 4,5 ϕ	Kugel	Ball	Bille	2
16	520-12.267	Druckfeder	Compression spring	Ressort de pression	2
17	520-12.266	Sechskantmutter	Hexagon nut	Ecrou à six pans	2
18	520-12.264	Gewindestange	Threaded bar	Tige filetée	2
19	520-12.269	Führungsstück	Guiding piece	Pièce de guidage	2
20	520-12.198	Verschlussschraube	Locking screw	Vis de serrage	2
21	DIN 127 B 6	Federring	Spring washer	Rondelle à ressort	2
22	DIN 934 M 6	Sechskantmutter	Hexagon nut	Ecrou à six pans	2
23	520-12.199	Verschlussschraube	Locking screw	Vis de serrage	2
24	520-12.248	Druckfeder 641 mm lang	Compression spring	Ressort de pression	2
25	520-12.272	Federträger	Spring support	Support de pression	2
26	520-12.656	Gabelrohr 540,5 mm mit Rille	Fork tube	Tube de fourche	2
27	521-12.114	Führungsbüchse	Guiding bush	Douille de guidage	4
28	521-12.600	● Scheinwerferhalter links	● Headlamp holder left	● Support de phare gauche	1
29	521-12.601	● Scheinwerferhalter rechts	● Headlamp holder right	● Support de phare droit	1
30	520-12.635	Gabelverbindung unten	Fork connection bottom	Joint de fourche bas	1
31	1871 z 156	Gabellaufring	Fork bearing race	Cuvette de fourche	2
32	DIN 5401 6 ϕ	Kugel	Ball	Bille	36
33	1871 z 155	Rahmenlaufring	Frame bearing race	Cuvette de cadre	2
34	520-12.204	Gabelverbindung oben	Fork connection top	Joint de fourche haut	1
35	519-12.110	Kegelmutter	Cone nut	Ecrou conique	1
36	520-12.143	Hutmutter	Locking nut	Ecrou de serrage	1
37	DIN 137 B 7	Federring	Spring washer	Rondelle à ressort	4
38	DIN 933 M 7x50	Sechskantschraube	Hexagon bolt	Boulon à six pans	4

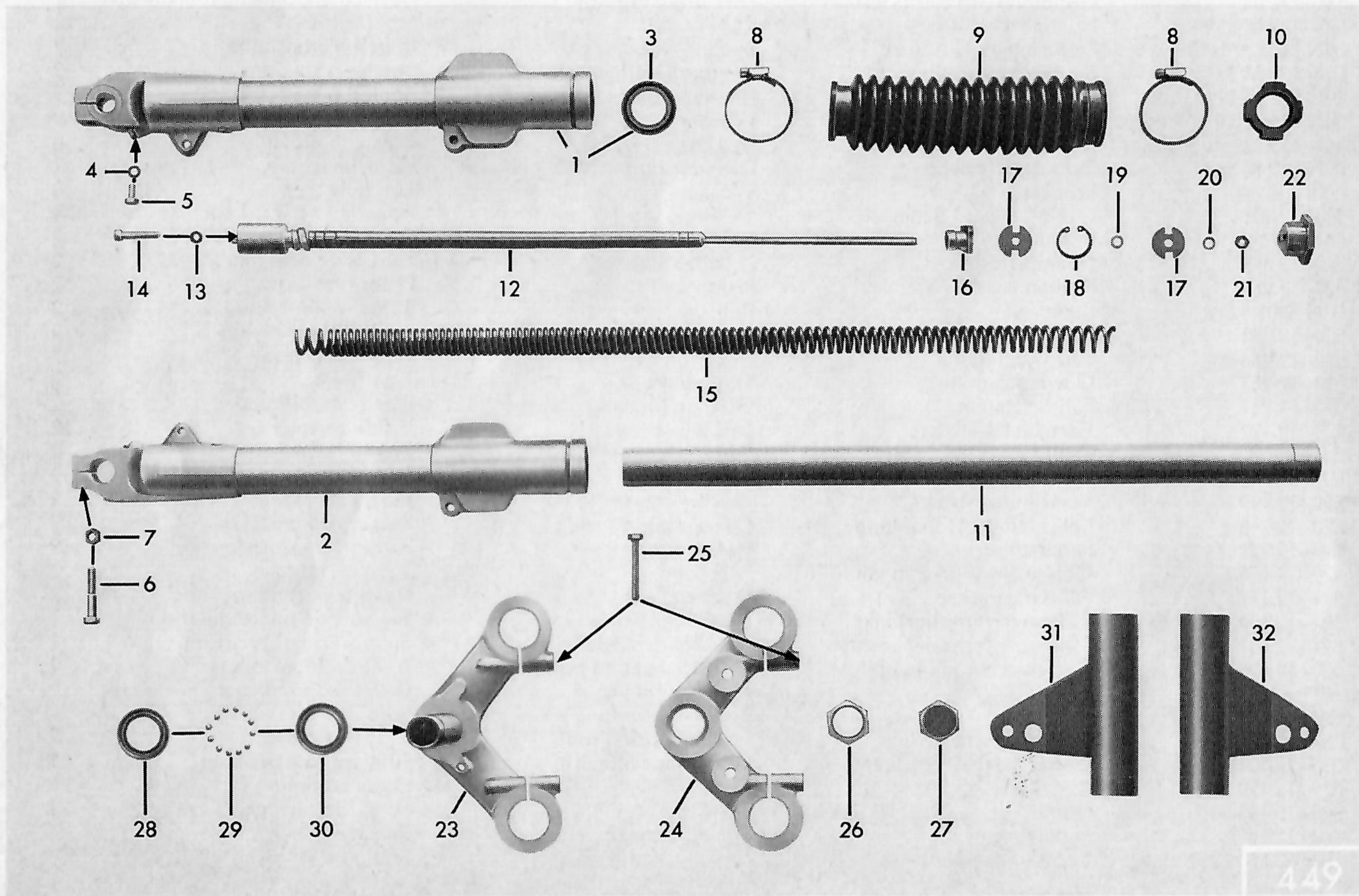
● **Unbedingt Farbe angeben!**

● **State colour!**

● **Indiquer la couleur!**

Teleskopgabel, Scheinwerferhalter, Lenkungslager
 Telescopic fork, headlamp holder, handlebar bearing
 Fourche télescopique, support de phare, palier de direction

ab Fahrgestell-Nr. }
 from frame No. } 6 114 975
 à partir du cadre no. }



449

1—28	521—12.901	Teleskopgabel kpl.	Telescopic fork cpl.	Fourche télescopique cpl.	1
1	520—12.721	Gabelführung rechts kpl.	Fork breaking right cpl.	Pièce coulissante de fourche d.	1
2	520—12.720	Gabelführung links kpl.	Fork breaking left cpl.	Pièce coulissante de fourche g.	1
3	520—12.226	Wellendichtring QH 32x42 G2/51	Shaft seal QH 32x42 G2/51	Joint d'arbre QH 32x42 G2/51	2
4	DIN 7603 A 6x10	Dichtring	Sealing ring	Bague d'étanchéité	2
5	DIN 933 M 6x12	Sechskantschraube	Hexagon bolt	Boulon à six pans	2
6	DIN 931 M 8x40	Sechskantschraube	Hexagon bolt	Boulon à six pans	2
—	DIN 125 A 8,4	Scheibe	Washer	Rondelle	2
7	561—17.111	Sicherungsmutter M 8x1	Locking nut M 8x1	Ecrou de blocage M 8x1	2
8	DIN 3017 LA 32—50	Klemmschelle	Clamping clip	Collier de serrage	4
9	517—12.198	Faltenbalg	Bellow	Soufflet	2
10	520—12.257	Gummiring	Rubber ring	Anneau en caoutchouc	2
11	521—12.613	Gabelrohr 540,5 lg. m. Rillen	Fork tube 540,5 mm	Tube de fourche 540,5 mm	2
12	521—12.611	Dämpfer komplett	Damper complete	Amortisseur cpl.	2
—	DIN 1481 4x10	Spannhülse	Clamping sleeve	Douille de serrage	2
13	520—12.271	Gummiring	Rubber ring	Anneau en caoutchouc	2
—	DIN 433 A 6,4	Scheibe	Washer	Rondelle	2
14	DIN 912 M 6x30	Zylinderschraube	Cylinder bolt	Vis cylindrique	2
15	521—12.125	Druckfeder 638 mm lang	Compression spring 638 mm	Ressort de pression 638 mm	2
16	520—12.272	Federträger	Spring support	Support de pression	2
17	521—12.126	Scheibe 6,1x25,75x3	Washer 6,1x25,75x3	Rondelle 6,1x25,75x3	4
18	DIN 472 26x1,2	Sicherungsring	Retaining ring	Jonc d'arrêt	2
19	521—12.145	Scheibe 6,6x11,8x1	Washer 6,6x11,8x1	Rondelle 6,6x11,8x1	2
20	DIN 127 B 6	Federring	Spring washer	Rondelle à ressort	2
21	DIN 934 M 6	Sechskantmutter	Hexagon nut	Ecrou à six pans	2
22	521—12.156	Verschlußschraube SW 36	Locking screw	Vis de serrage	2
23	520—12.664	Gabelverbindung unten	Fork connection bottom	Joint de fourche bas	1
24	520—12.204	Gabelverbindung oben	Fork connection top	Joint de fourche haut	1
25	DIN 933 M 7x50	Sechskantschraube	Hexagon bolt	Boulon à six pans	4
—	DIN 137 B 7	Federscheibe	Spring washer	Rondelle à ressort	4
—	520—12.188	Öse	Eye	Oeillet	1
26	519—12.110	Kegelmutter	Cone nut	Ecrou conique	1
27	520—12.143	Hutmutter	Locking nut	Ecrou de serrage	1
28	1871 z 156	Gabellaufring	Fork bearing race	Cuvette de forche	2
29	DIN 5401 ϕ 6	Kugel	Ball	Bille	36
30	1871 z 155	Rahmenlaufring	Frame bearing race	Cuvette de cadre	2
31	521—16.649	● Scheinwerferhalter links	● Headlamp holder left	● Support de phare gauche	1
32	521—16.650	● Scheinwerferhalter rechts	● Headlamp holder right	● Support de phare droit	1
		● Unbedingt Farbe angeben!	● State colour!	● Indiquer la couleur!	

Hinterradschwinge, Kettenschutz, Federbein, Beifahrer-Fußrasten
Rear fork, chain guard, spring unit, foot rests
Fourche de roue AR, carter de chaîne, jambe à ressort, repose-pieds

306

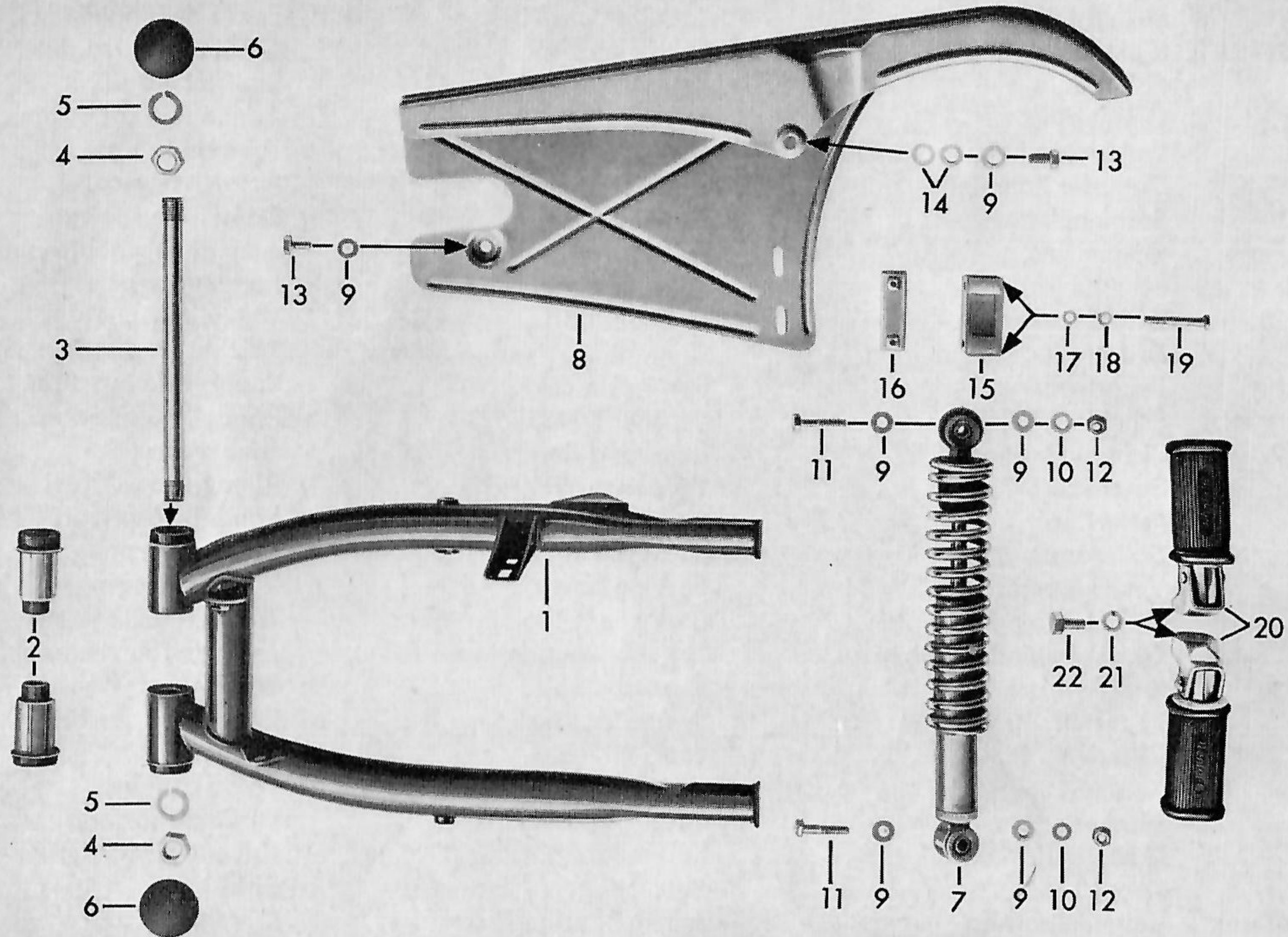


Bild-Nr. Jll.-No. Fig. No.	Bestell-Nr. Order No. No. de commande	Benennung	Description	Désignation	Stück Piece Pièce
1	521-14.700	● Hinterradschwinge kpl., bis Fahrgest.-Nr. 6 111 559	● Rear fork cpl., up to frame No. 6 111 559	● Fourche de roue AR cpl., jusqu'au cadre no. 6 111 559	1
—	521-14.701	● Hinterradschwinge kpl., ab Fahrgest.-Nr. 6 111 560	● Rear fork cpl., from frame No. 6 111 560	● Fourche de roue AR cpl., à partir du cadre no. 6 111 560	1
—	521-14.705	● Hinterradschwinge kpl., ab Fahrgest.-Nr. 6 112 625	● Rear fork cpl., from frame No. 6 112 625	● Fourche de roue AR cpl., à partir du cadre no. 6 112 625	1
2	520-14.627	Elastic-Buchse	Elastic bush	Douille élastique	2
3	520-14.216	Achse	Axle	Essieu	1
4	520-14.217	Mutter	Nut	Ecrou	2
5	DIN 127 B 16	Federring	Spring washer	Rondelle à ressort	2
6	520-14.237	Kappe	Cap	Capuchon	2
7	520-14.716	Federbein kpl. bis Fahrgest.-Nr. 6 111 559	Spring unit cpl. up to frame No. 6 111 559	Jambe à ressort cpl. jusqu'au cadre no. 6 111 559	2
—	521-14.709	Federbein kpl. verstellbar ab Fahrgest.-Nr. 6 111 560 nur paarweise auswechseln	Spring unit cpl. adjustable from frame No. 6 111 560 exchange in pairs	Jambe à ressort cpl. réglable à partir du cadre no. 6 111 560 échangez par paires	2
—	521-14.109	Bügel ab Fahrg.-Nr. 6 112 625	Mounting from No. 6 112 625	Etrier no. 6 112 625	2
8	520-14.616	Kettenschutz	Chain guard	Carter de chaîne	1
9	DIN 125 A 8,4	Scheibe	Washer	Rondelle	6
10	DIN 137 B 8	Federscheibe	Spring washer	Rondelle à ressort	4
11	DIN 931 M 8x35	Sechskantschraube	Hexagon bolt	Boulon à six pans	4
12	561-17.111	Sicherungsmutter M 8	Retaining nut M 8	Ecrou de retenue M 8	5
13	DIN 933 M 8x16	Sechskantschraube	Hexagon bolt	Boulon à six pans	2
14	520-14.143	Scheibe 8,5x17x1,5 mm	Washer 8,5x17x1,5 mm	Rondelle 8,5x17x1,5 mm	4
15	510-18.218	Kettenführung	Chain guide	Guidage de chaîne	1
16	520-18.617	Platte	Plate	Plaque	1
17	DIN 125 A 6,4	Scheibe	Washer	Rondelle	2
18	DIN 127 B 6	Federring	Spring washer	Rondelle à ressort	2
19	DIN 931 M 6x45	Sechskantschraube	Hexagon bolt	Boulon à six pans	2
20	425-14.670	▲ Fußrasten (nur paarweise lieferbar)	▲ Foot rests (available only as pair)	▲ Repose-pieds (livrables seulement en deux)	1
21	DIN 127 B 10	▲ Federring	▲ Spring washer	▲ Rondelle à ressort	2
22	DIN 933 M 10x18	▲ Sechskantschraube ▲ bis Fahrgest.- Nr. 6 112 624 ● Unbedingt Farbe angeben!	▲ Hexagon bolt ▲ up to frame No. 6 112 624 ● State colour!	▲ Boulon à six pans ▲ jusqu'au cadre no. 6 112 624 ● Indiquer la couleur!	2

Vorderrad
Front wheel
Roue AV

bis Fahrgestell-Nr. }
up to frame No. } 6 111 559
jusqu'au cadre no. }

307

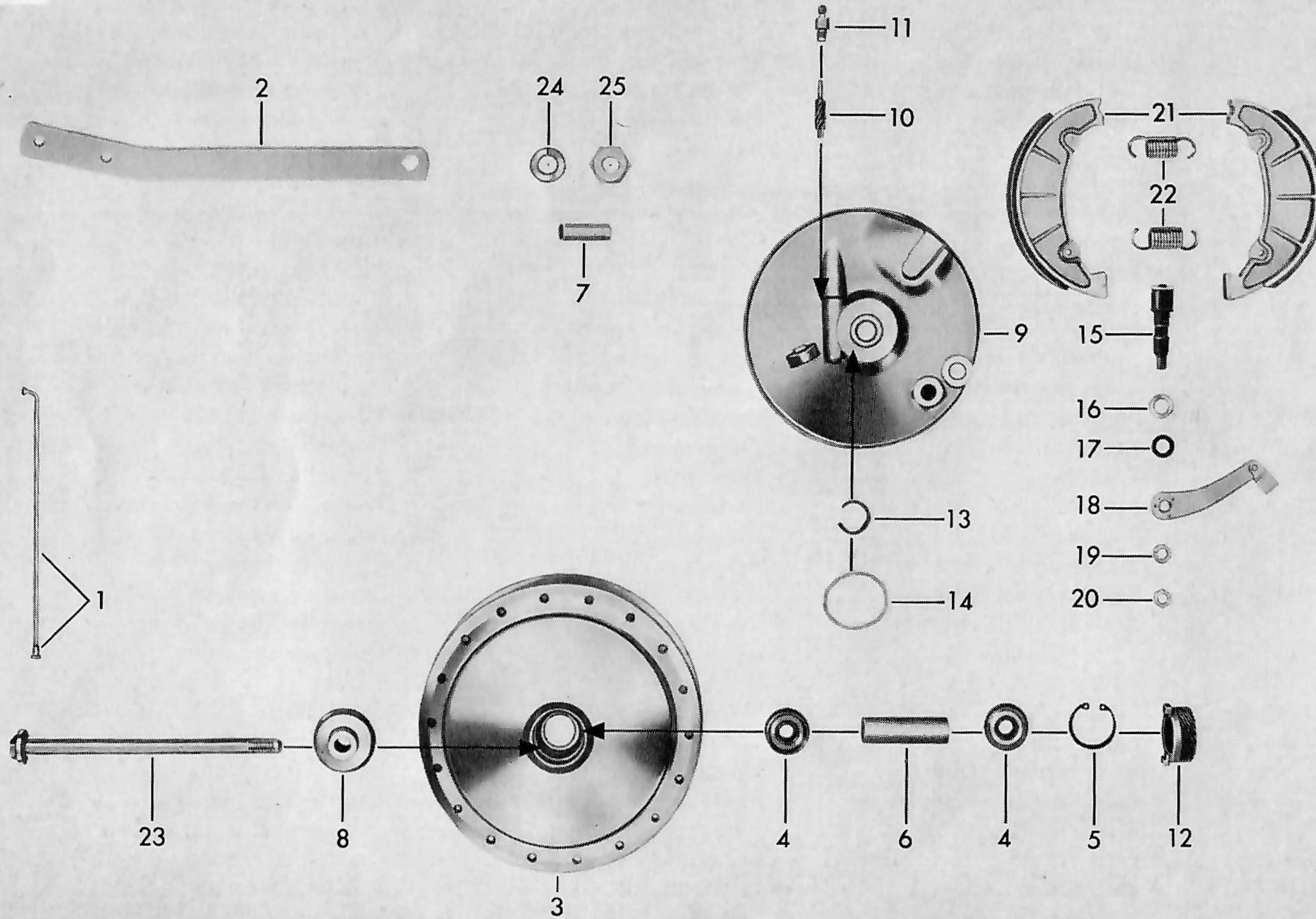


Bild-Nr. Jll.-No. Fig. No.	Bestell-Nr. Order No. No. de commande	Benennung	Description	Désignation	Stück Piece Pièce
—	521-15.900	Steckachse 12 mm ϕ Vorderes Laufrad (ohne Bereifg., bestehend aus: Felge, Speichen, Nabenkörper und Lagerung)	Knock-out spindle 12 mm ϕ Front wheel (without tyre and tube, consisting of rim, spokes, hub body and bedding)	Moyeu à broche 12 mm ϕ Roue AV (sans pneu ni chambre à air comprenant: jante, rayons, corps de moyeu et installation)	1
—	519-15.123	Felge 1.85 B x 18	Rim, 1.85 B x 18	Jante 1.85 B x 18	1
—	521-15.101	Drahtreifen 2.75-18 Rille	Steel cord tyre 2.75-18 groove	Pneu à tringle 2.75-18, gorge	1
—	521-15.102	Schlauch C 18	Tube C 18	Chambre à air C 18	1
1	520-15.172	Innenspeiche 159 lang	Inner spoke, length 159	Rayon intérieur, 159 long	18
1	520-15.173	Außenspeiche 159 lang	Outer spoke, length 159	Rayon extérieur, 159 long	18
—	520-15.712	Vorderradnabe kpl.	Front wheel hub cpl.	Moyeu de roue AV cpl.	1
2	521-15.106	Ankerlasche	Strip	Ruban de fixation	1
3	517-15.635	Nabenkörper nackt	Hub body	Corps de moyeu	1
4	DIN 625 6201 Z	Kugellager 12x32x10	Ball bearing 12x32x10	Roulement à billes 12x32x10	2
5	DIN 472 32x1,2	Sicherungsring	Retaining ring	Jonc de fermeture	1
6	433-15.102	Distanzrohr 12 ϕ	Spacer tube 12 ϕ	Tube d'écartement 12 ϕ	1
7	561-15.182	Lagerbuchse	Bearing bush	Coussinet	1
8	517-15.634	Distanzstück	Spacer piece	Pièce d'écartement	1
9	520-15.637	Bremsschild nackt	Brake plate	Plaque de frein	1
10	515-15.106	Tachoritzel	Speedometer pinion	Pignon compteur de vitesse	1
11	515-15.100	Gewindestutzen	Threaded socket	Tubulure filetée	1
12	515-15.605	Mitnehmer kpl.	Dog cpl.	Entraîneur cpl.	1
13	DIN 9045 22	Sprengring	Circlip	Anneau de retenue	1
14	510-15.164	Filzring	Felt ring	Anneau de feutre	1
15	561-15.620	Bremsschlüssel	Brake spindle	Clé de frein	1
16	267-05.597	Scheibe	Washer	Rondelle	1
17	405-15.388	Dichtring	Sealing ring	Bague d'étanchéité	1
18	517-15.607	Bremshebel	Brake lever	Levier de frein	1
19	DIN 127 B 8	Federring	Spring washer	Rondelle à ressort	1
20	DIN 936 M 8x1	Sechskantmutter	Hexagon nut	Ecrou à six pans	1
21	517-15.921	Bremsbacke, Paar	Brake shoe, 1 pair	Mâchoire de frein, un pair	1
22	517-15.133	Zugfeder	Draw spring	Ressort de traction	2
23	520-15.151	Steckachse 12 ϕ	Knock-out spindle 12 ϕ	Moyeu à broche 12 ϕ	1
24	DIN 127 B 10	Federring	Spring washer	Rondelle à ressort	1
25	DIN 934 M 10	Sechskantmutter	Hexagon nut	Ecrou à six pans	1

Hinterrad, Kette
Rear wheel, chain
Roue AR, chaîne

bis Fahrgestell-Nr. }
up to frame No. } 6 111 559
jusqu'au cadre no. }

308

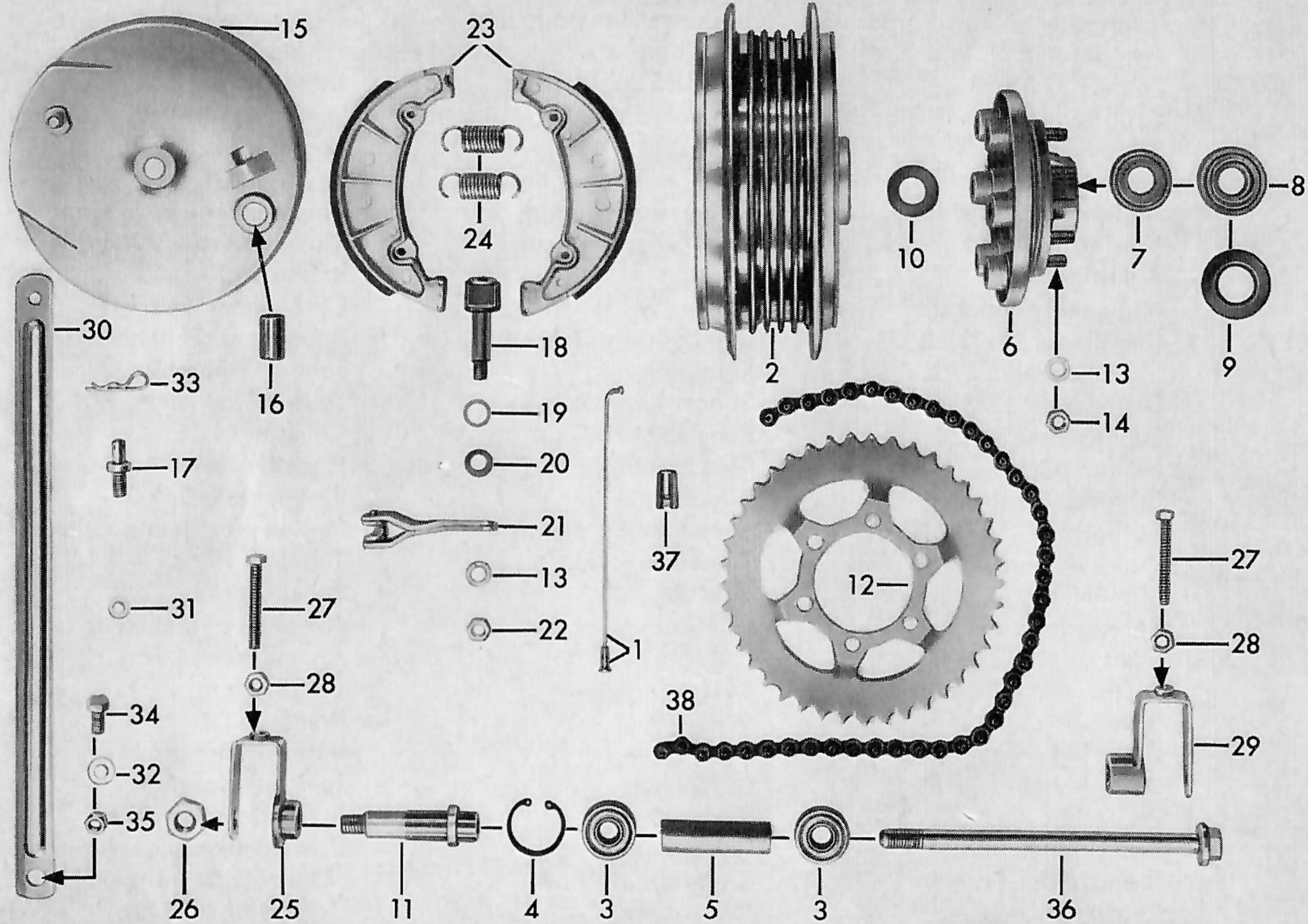


Bild-Nr. Jll.-No. Fig. No.	Bestell-Nr. Order No. No. de commande	Benennung	Description	Désignation	Stück Pièce Pièce
		Steckachse 12 mm ϕ	Knock-out spindle 12 mm ϕ	Moyeu à broche 12 mm ϕ	
—	521-15.901	Hinteres Laufrad (ohne Bereifg., bestehend aus: Felge, Speichen, Nabenkörper und Lagerung)	Rear wheel (without tyre and tube, consisting of rim, spokes, hub body and bedding)	Roue arrière (sans pneu ni chambre à air comprenant: jante, rayons corps de moyeu et installation)	1
—	521-15.100	Drahtreifen 3.25-18 C	Steel cord tyre 3.25-18 C	Pneu à tringle 3.25-18 C	1
—	521-15.107	Schlauch E 18	Tube E 18	Chambre à air E 18	1
—	519-15.123	Felge 1.85 Bx18	Rim 1.85 B x 18	Jante 1.85 B x 18	1
1	520-15.172	Innenspeiche m. Nippel, 159 lg.	Inner spoke with nipple, 159	Rayon intérieur avec nipple, 159	18
1	520-15.173	Außenspeiche m. Nippel, 159 lg.	Outer spoke with nipple, 159	Rayon extérieur avec nipple, 159	18
—	520-15.904	Hinterradnabe kpl., ohne Kettenrad	Rear wheel hub cpl. without sprocket	Moyeu de roue AR cpl. sans roue à chaîne	1
2	520-15.634	Nabenkörper, nackt	Hub body	Corps de moyeu	1
3	DIN 625 6201 Z	Kugellager 12x32x10	Ball bearing 12x32x10	Roulement à billes 12x32x10	2
4	DIN 472 32x1,2	Sicherungsring	Retaining ring	Jonc de fermeture	1
5	433-15.102	Distanzrohr 12 ϕ	Spacer tube 12 ϕ	Tube d'écartement 12 ϕ	1
6	520-15.629	Nabenflansch	Hub flange	Manchon à bride	1
7	DIN 625 6003 Z	Kugellager 17x35x10	Ball bearing 17x35x10	Roulement à billes 17x35x10	1
8	DIN 625 6203 Z	Kugellager 17x40x12	Ball bearing 17x40x12	Roulement à billes 17x40x12	1
9	DIN 3760 B 22x40x7	Wellendichtring	Shaft seal	Joint d'arbre	1
10	517-15.112	Buchse	Bush	Douille	6
11	520-15.148	Haltebuchse	Retaining bush	Douille de retenue	1
12	521-15.105	Kettenrad, 41 Zähne	Chain sprocket, 31 teeth	Roue à chaîne, 41 dents	1
13	DIN 127 B 8	Federring	Spring washer	Rondelle à ressort	7
14	DIN 934 M 8	Sechskantmutter	Hexagon nut	Ecrou à six pans	6
15	520-15.636	Bremsschild, nackt	Brake plate	Plaque de frein	1
16	—	Nicht lieferbar	Not available	Non livrable	—
17	—	Nicht lieferbar	Not available	Non livrable	—
18	520-15.608	Bremsschlüssel	Brake spindle	Clé de frein	1
19	267-05.597	Scheibe	Washer	Rondelle	1
20	405-15.388	Dichtring	Sealing ring	Bague d'étanchéité	1

Hinterrad, Kette
Rear wheel, chain
Roue AR, chaîne

bis Fahrgestell-Nr. }
up to frame No. } 6 111 559
jusqu'au cadre no. }

308

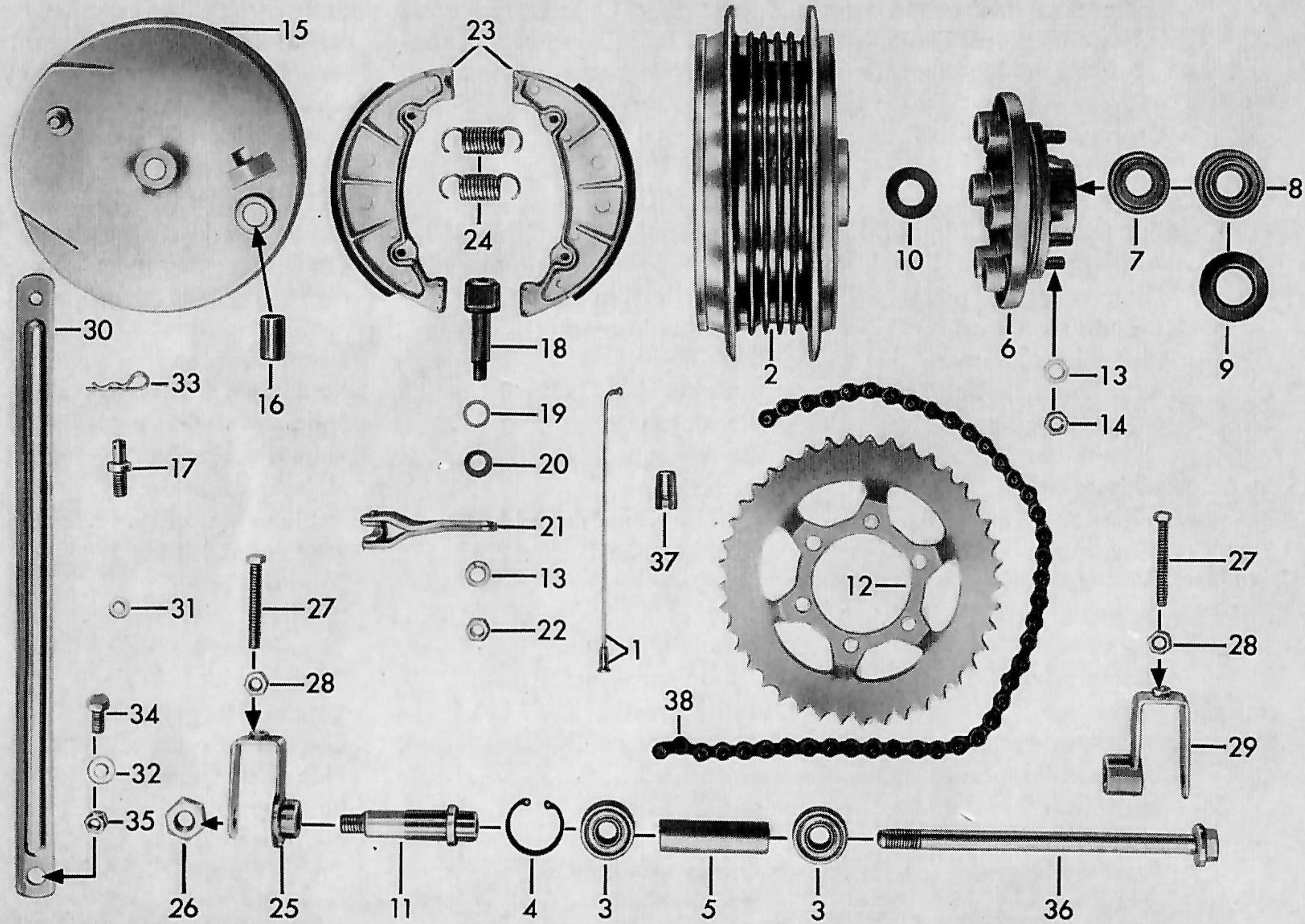


Bild-Nr. Jll.-No. Fig. No.	Bestell-Nr. Order No. No. de commande	Benennung	Description	Désignation	Stück Piece Pièce
		Steckachse 12 mm ϕ	Knock-out spindle 12 mm ϕ	Moyeu à broche 12 mm ϕ	
21	520-15.632	Bremshebel	Brake lever	Levier de frein	1
22	DIN 936 M 8x1	Sechskantmutter	Hexagon nut	Ecrou à six pans	1
23	517-15.921	Bremsbacke, Paar	Brake shoe (pair)	Mâchoire de frein (paire)	1
24	517-15.133	Zugfeder	Draw spring	Ressort de traction	2
25	520-15.631	Kettenspanner, links	Chain tensioner, left	Tendeur de chaîne, gauche	1
26	520-15.165	Mutter	Nut	Ecrou	1
27	DIN 933 M 7x50	Sechskantschraube	Hexagon bolt	Boulon à six pans	2
28	DIN 934 M 7	Sechskantmutter	Hexagon nut	Ecrou à six pans	2
29	520-15.633	Kettenspanner, rechts	Chain tensioner, right	Tendeur de chaîne, droit	1
30	520-15.650	Ankerlasche	Strip	Ruban de fixation	1
31	520-15.169	Buchse	Bush	Douille	1
32	DIN 125 A 8,4	Scheibe	Washer	Rondelle	2
33	520-15.150	Federbügel	Spring clip	Etrier à ressort	1
34	DIN 933 M 8x22	Sechskantschraube	Hexagon bolt	Boulon à six pans	1
35	561-17.111	Sicherungsmutter M 8	Retaining nut M 8	Ecrou de retenue M 8	1
36	520-15.151	Steckachse 12 ϕ	Knock-out spindle 12 ϕ	Moyeu à broche 12 ϕ	1
37	520-15.181	Auswuchtgewicht, 10 g.	Balancing weight, 10 grs.	Poids à équilibrage, 10 g	var.
—	520-15.182	Auswuchtgewicht, 20 g.	Balancing weight, 20 grs.	Poids à équilibrage, 20 g	var.
—	520-14.143	Scheibe 8,5x17x1,5 für Bild-Nr. 34	Washer 8,5x17x1,5 for illustration No. 34	Rondelle 8,5x17x1,5 pour fig. no. 34	1
38	521-18.600	Kette mit Schloß, $\frac{1}{2}$ " x $\frac{5}{16}$ ", 112 Glieder	Chain with lock, $\frac{1}{2}$ " x $\frac{5}{16}$ ", 112 links	Chaîne avec serrure, $\frac{1}{2}$ " x $\frac{5}{16}$ ", 112 maillons	1

Vorderrad
Front wheel
Roue AV

ab Fahrgestell-Nr. }
from frame No. } 6 111 560
à partir du cadre no. }

335

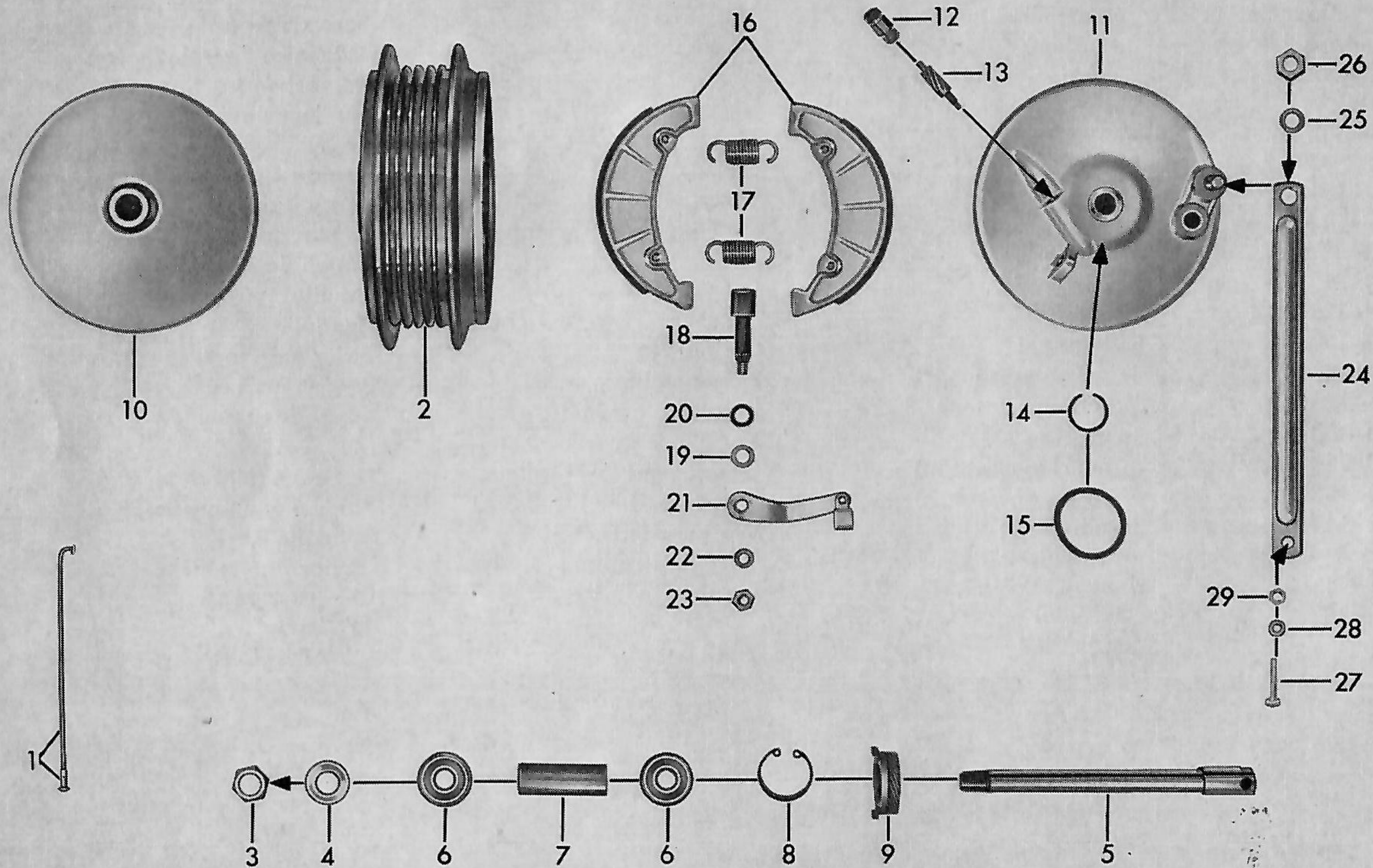


Bild-Nr. Ill.-No. Fig. No.	Bestell-Nr. Order No. No. de commande	Benennung	Description	Désignation	Stück Pièce Pièce
		Steckachse 15 mm ϕ	Knock-out spindle 15 mm ϕ	Moyeu à broche 15 mm ϕ	
—	521-15.717	Laufgrad (ohne Bereifung, bestehend aus: Felge, Speichen, Nabenkörper und Lagerung)	Wheel (without tyre and tube, consisting of rim, spokes, hub body and bedding)	Roue (sans pneu ni à air comprenant: jante, rayons, corps de moyeu et installation)	1
—	519-15.123	Felge 1.85 B x 18	Rim 1.85 B x 18	Jante 1.85 B x 18	1
—	521-15.101	Drahtreifen 2.75-18, Rille	Steel cord tyre 2.75-18, groove	Pneu à tringle 2.75-18, gorge	1
—	521-15.102	Schlauch C 18	Tube C 18	Chambre à air C 18	1
1	520-15.207	Innenspeiche M 3,5x156,5/12,5	Inner spoke M 3,5x156,5/12,5	Rayon intérieur M 3,5x156,5/12,5	18
1	520-15.208	Außenspeiche M 3,5x156,5/13,5	Outer spoke M 3,5x156,5/13,5	Rayon extérieur M 3,5x156,5/13,5	18
—	520-15.752	Vorderradnabe kpl.	Front wheel hub cpl.	Moyeu de roue AV cpl.	1
2	520-15.609	Nabenkörper allein	Hub body	Corps de moyeu	1
3	DIN 934 M 14x1,5	Sechskantmutter	Hexagon nut	Ecrou à six pans	1
4	DIN 125 A 15	Scheibe	Washer	Rondelle	1
5	520-15.179	Steckachse 15 ϕ	Knock-out spindle 15 ϕ	Moyeu à broche 15 ϕ	1
6	DIN 625 6202 Z/C3	Kugellager 15x35x11	Ball bearing 15x35x11	Roulement à billes 15x35x11	2
7	520-15.193	Distanzrohr 15 ϕ	Spacer tube 15 ϕ	Tube d'écartement 15 ϕ	1
8	DIN 472 35x1,5	Sicherungsring	Retaining ring	Jonc de fermeture	1
9	520-15.900	Mitnehmer kpl.	Dog cpl.	Entraîneur cpl.	1
10	520-15.611	Nabendeckel	Hub cover	Couvercle de moyeu	1
11	520-15.645	Bremsschild allein	Brake plate	Plaque de frein	1
12	515-15.100	Gewindestutzen	Threaded socket	Tubulure filetée	1
13	520-15.196	Tachoritzel	Speedometer pinion	Pignon compteur de vitesse	1
14	DIN 9045 25	Sprengring	Circlip	Anneau de retenue	1
15	520-15.195	Filzring	Felt ring	Anneau de feutre	1
16	517-15.921	Bremsbacke (Paar)	Broke shoe (1 pair)	Mâchoire de frein (un pair)	1
17	517-15.133	Zugfeder	Draw spring	Ressort de traction	2
18	561-15.620	Bremsschlüssel	Brake spindle	Clé de frein	1
19	267-05.597	Scheibe	Washer	Rondelle	1
20	405-15.388	Dichtring	Sealing ring	Bague d'étanchéité	1
21	517-15.607	Bremshebel	Brake lever	Levier de frein	1
22	DIN 127 B 8	Federring	Spring washer	Rondelle à ressort	1
23	DIN 936 M 8x1	Sechskantmutter	Hexagon nut	Ecrou à six pans	1
24	520-15.177	Ankerlasche	Strip	Ruban de fixation	1
25	DIN 127 B 10	Federring	Spring washer	Rondelle à ressort	1
26	DIN 934 M 10	Sechskantmutter	Hexagon nut	Ecrou à six pans	1
27	DIN 933 M 6x30	Sechskantschraube	Hexagon bolt	Boulon à six pans	1
28	DIN 125 A 6,4	Scheibe	Washer	Rondelle	1
29	517-22.111	Sicherungsmutter M 6	Retaining nut M 6	Ecrou de retenue M 6	1

Hinterrad, Kette
Rear wheel, chain
Roue AR, chaîne

ab Fahrgestell-Nr.
from frame No.
à partir du cadre no.

6 111 560 — 6 114 974

396

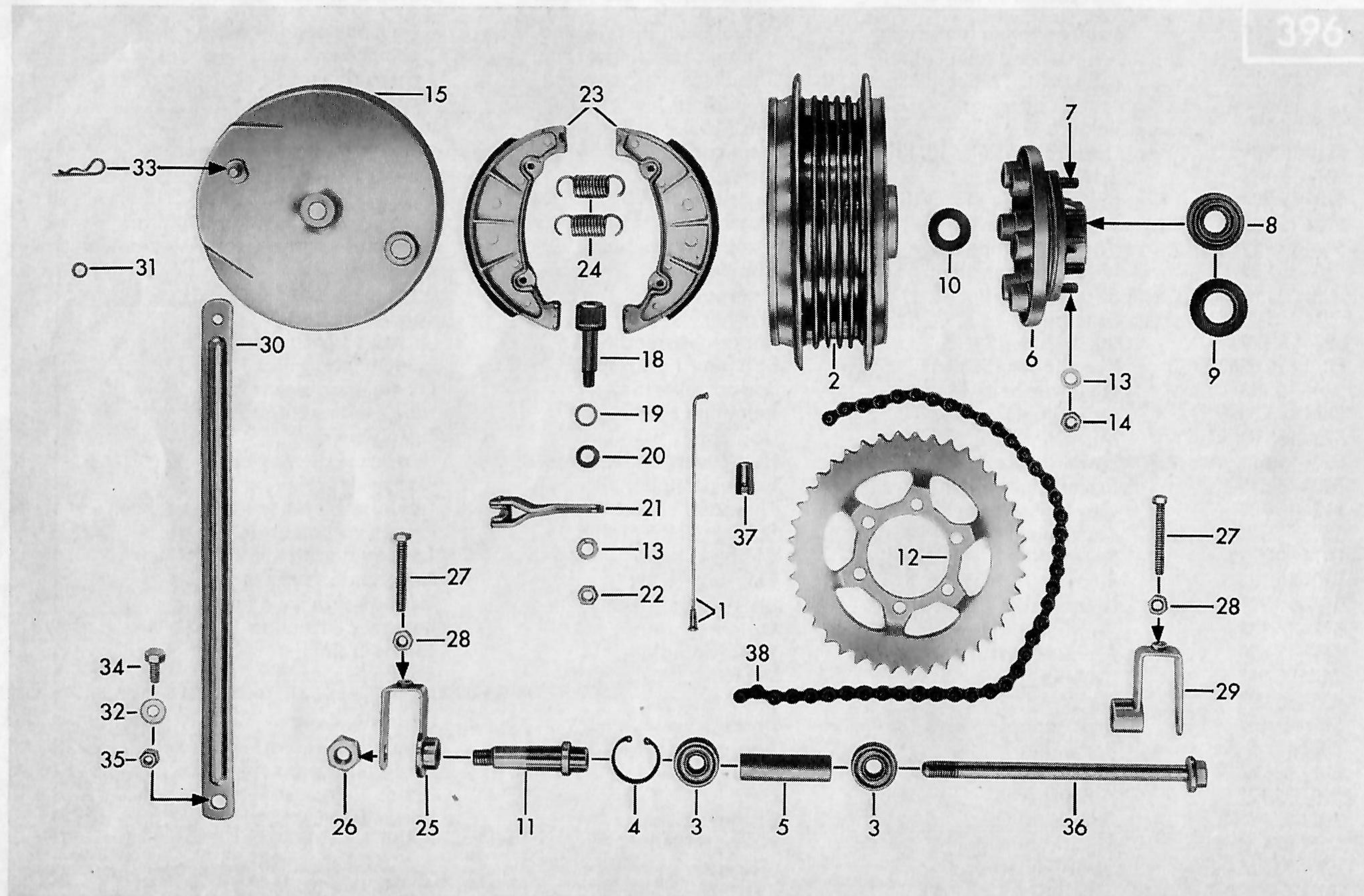


Bild-Nr. Jll.-No. Fig. No.	Bestell-Nr. Order No. No. de commande	Benennung	Description	Désignation	Stück Piec Pièce
		Steckachse 15 mm ϕ	Knock-out spindle 15 mm ϕ	Moyeu à broche 15 mm ϕ	
—	521-15.717	Laufrad (ohne Bereifung, bestehend aus: Felge, Speichen, Nabenkörper und Lagerung)	Wheel (without tyre and tube, consisting of rim, spokes, hub body and bedding)	Roue (sans pneu ni chambre à air comprenant: jante, rayons, corps de moyeu et installation)	1
—	519-15.123	Felge, 1.85 B x 18	Rim 1.85 B x 18	Jante 1.85 B x 18	1
—	521-15.100	Drahtreifen 3.25-18 C	Steel cord tyre 3.25-18 C	Pneu à tringle 3.25-18 C	1
—	521-15.107	Schlauch E 18	Tube E 18	Chambre à air E 18	1
1	520-15.207	Innenspeiche M 3,5x156,5/12,5	Inner spoke M 3,5x156,5/12,5	Rayon intérieur M 3,5x156,5/12,5	18
1	520-15.208	Außenspeiche M 3,5x156,5/13,5	Outer spoke M 3,5x156,5/13,5	Rayon extérieur M 3,5x156,5/13,5	18
2	520-15.609	Nabenkörper allein	Hub body	Corps de moyeu	1
3	DIN 625 6202 Z/C3	Kugellager 15x35x11	Ball bearing 15x35x11	Roulement à billes 15x35x11	2
4	DIN 472 35x1,5	Sicherungsring	Retaining ring	Jonc de fermeture	1
5	520-15.193	Distanzrohr 15 ϕ	Spacer tube 15 ϕ	Tube d'écartement 15 ϕ	1
6	520-15.902	Nabenflansch kpl.	Hub flange cpl.	Manchon à bride cpl.	1
7	DIN 931 M 8x25x14	Sechskantschraube	Hexagon bolt	Boulon à six pans	6
8	DIN 625 6004 Z	Kugellager 20x42x12	Ball bearing 20x42x12	Roulement à billes 20x42x12	2
9	520-15.216	Wellendichtring 25x42x6/1	Shaft seal 25x42x6/1	Joint d'arbre 25x42x6/1	1
10	517-15.112	Büchse	Bush	Douille	6
11	520-15.209	Haltebüchse	Retaining bush	Douille de retenue	1
12	521-15.105	Kettenrad 41 Zähne	Chain sprocket 41 teeth	Roue a chaîne, 41 dents	var.
—	521-15.123	Kettenrad 43 Zähne	Chain sprocket 43 teeth	Roue a chaîne, 43 dents	1
13	DIN 433 A 8,4	Scheibe	Washer	Rondelle	7
14	561-17.111	Sechskantmutter M 8	Hexagon nut M 8	Ecrou à six pans M 8	6
15	520-15.644	Bremsschild allein	Brake plate	Plaque de frein	1
18	520-15.608	Bremsschlüssel	Brake spindle	Clé de frein	1
19	267-05.597	Scheibe	Washer	Rondelle	1
20	405-15.388	Dichtring	Sealing ring	Bague d'étanchéité	1
21	520-15.632	Bremshebel	Brake lever	Levier de frein	1
22	DIN 936 M 8x1	Sechskantmutter	Hexagon nut	Ecrou à six pans	1

Hinterrad, Kette
 Rear wheel, chain
 Roue AR, chaîne

ab Fahrgestell-Nr.
 from frame No.
 à partir du cadre no.

6 111 560 — 6 114 974

396

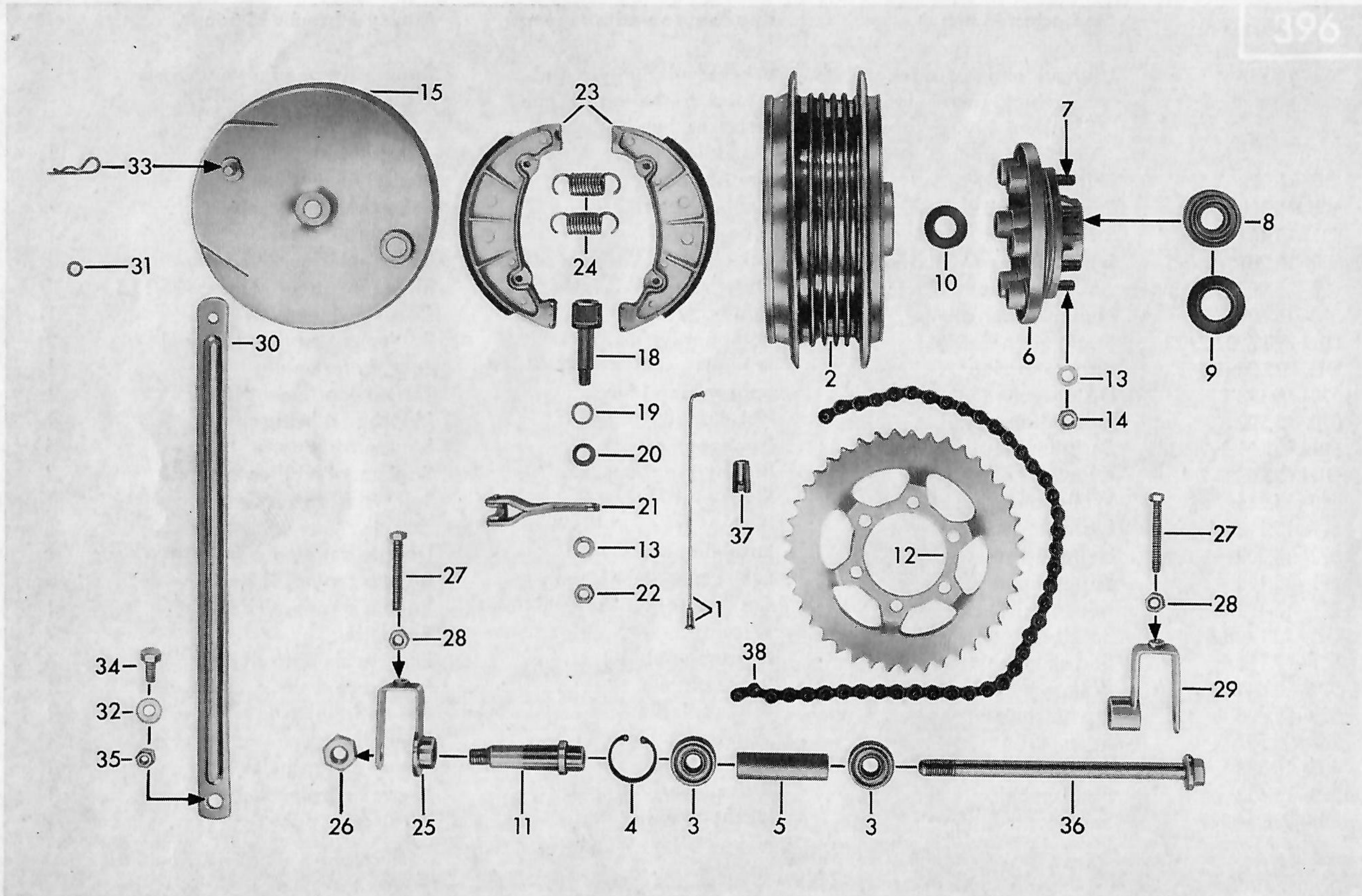


Bild-Nr. Jll.-No. Fig. No.	Bestell-Nr. Order No. No. de commande	Benennung	Description	Désignation	Stück Piese Pièce
		Steckachse 15 mm ϕ	Knock-out spindle 15 mm ϕ	Moyeu à broche 15 mm ϕ	
23	517-15.921	Bremsbacke (Paar)	Brake shoe (pair)	Mâchoire de frein (paire)	1
24	517-15.133	Zugfeder	Draw spring	Ressort de traction	2
25	520-15.613	Kettenspanner links	Chain tensioner left	Tendeur de chaîne gauche	1
26	433-15.131	Mutter	Nut	Ecrou	1
27	DIN 933 M 7x50	Sechskantmutter	Hexagon bolt	Boulon à six pans	2
28	DIN 934 M 7	Sechskantschraube	Hexagon nut	Ecrou à six pans	2
29	520-15.614	Kettenspanner rechts	Chain tensioner right	Tendeur de chaîne droit	1
30	520-15.650	Ankerlasche	Strip	Ruban de fixation	1
31	520-15.169	Büchse	Bush	Douille	1
32	DIN 125 A 8,4	Scheibe	Washer	Rondelle	1
33	520-15.150	Federbügel	Spring clip	Etrier à ressort	1
34	DIN 933 M 8x22	Sechskantschraube	Hexagon bolt	Boulon à six pans	1
35	561-17.111	Sicherungsmutter M 8x1	Retaining nut M 8x1	Ecrou de retenue M 8x1	1
36	520-15.206	Steckachse 15 ϕ	Knock-out spindle 15 ϕ	Moyeu à broche 15 ϕ	1
37	520-15.181	Auswuchtgewicht 10 g.	Balancing weight 10 grs.	Poids à équilibrage 10 g	var.
37	520-15.182	Auswuchtgewicht 20 g.	Balancing weight 20 grs.	Poids à équilibrage 20 g	var.
38	521-18.600	Kette mit Schloß, $\frac{1}{2}$ " x $\frac{5}{16}$ ", 112 Glieder	Chain with lock, $\frac{1}{2}$ " x $\frac{5}{16}$ ", 112 links	Chaîne avec serrure, $\frac{1}{2}$ " x $\frac{5}{16}$ ", 112 maillons	1

Hinterrad, Kette
Rear wheel, chain
Roue AR, chaîne

ab Fahrgestell-Nr. }
from frame No. } 6 114 975
à partir du cadre no. }

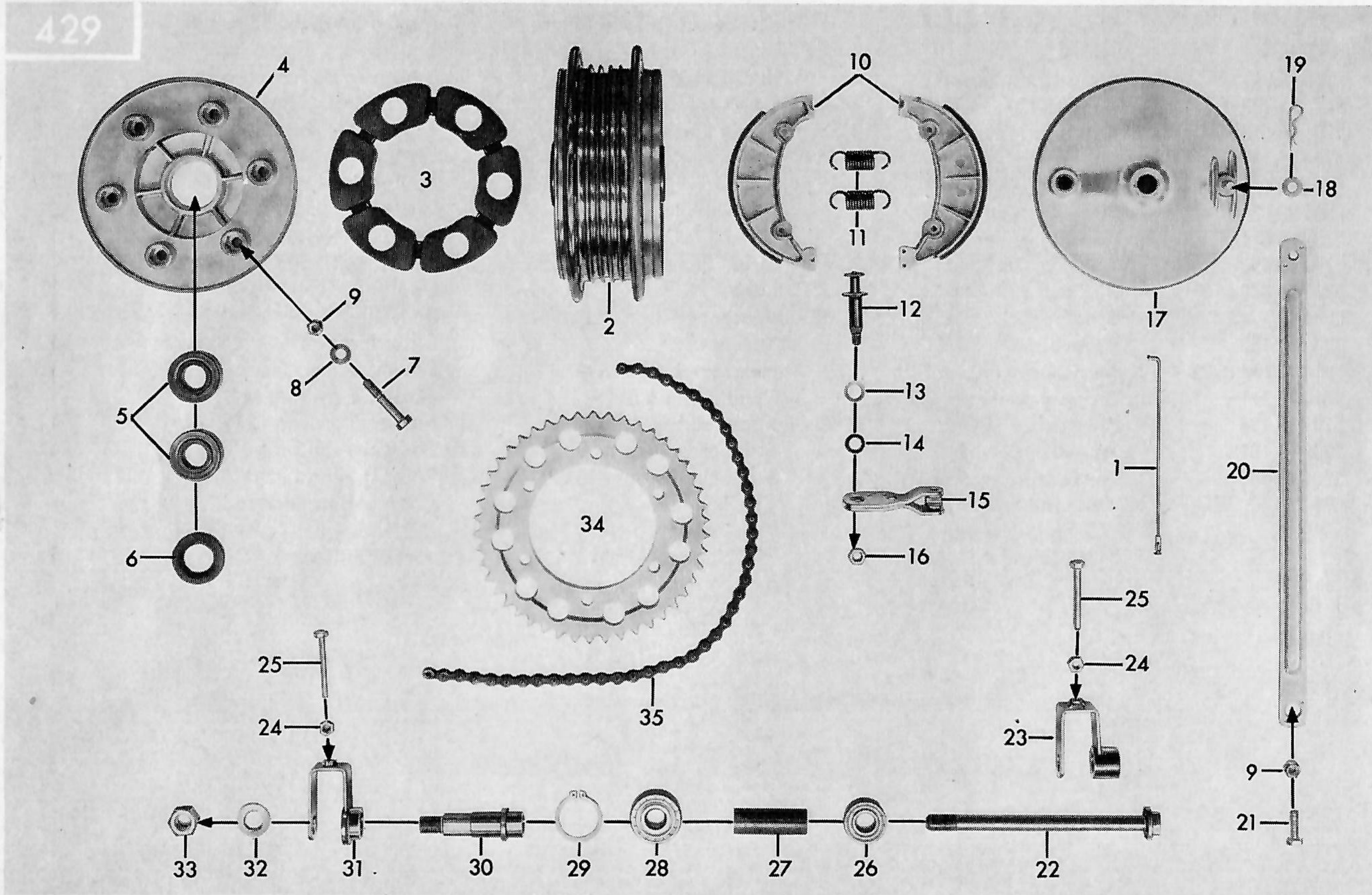


Bild-Nr. Jll.-No. Fig. No.	Bestell-Nr. Order No. No. de commande	Benennung	Description	Désignation	Stück Piece Pièce
		Mitnehmerring Kettenrad plan	Driving ring Chain sprocket plain	Anneau entraîneur Roue a chaîne platte	
—	521-15.724	Laufgrad ohne Bereifung bestehend aus: Felge, Speichen, Nabenkörper und Lagerung	Wheel without tyre and Tube, consisting of: rim, spokes, hub body and bedding	Roue sans pneu ni chambre à air comprenant: jante, rayons, corps de moyeu et installation	1
—	519-15.123	Felge 1,85 B x 18	Rim 1.85 B x 18	Jante 1.85 B x 18	1
—	521-15.100	Drahtreifen 3,25-18 C	Stell cord tyre 3.25-18 C	Pneu à tringle 3.25-18 C	1
—	521-15.107	Schlauch E 18	Tube E 18	Chambre à air E 18	1
1	520-15.207	Innenspeiche M 3,5x156,5/12,5	Inner spoke M 3,5x156,5/12,5	Rayon intérieur M 3,5x156,5/12,5	18
1	520-15.208	Außenspeiche M 3,5x156,5/13,5	Outer spoke M 3,5x156,5/13,5	Rayon extérieur M 3,5x156,5/13,5	18
2	520-15.651	Nabenkörper allein	Hub body single	Corps de moyeu nu	1
3	520-15.235	Mitnehmer	Driving dog	Entraîneur	1
4	520-15.231	Nabenflansch	Hub flange	Manchon à bride	1
5	DIN 625 6004 Z	Kugellager 20x42x12	Ball bearing 20x42x12	Roulement à billes 20x42x12	2
6	520-15.216	Wellendichtring 42x25x6/1	Shaft seal 25x42x6/1	Joint seal 25x42x6/1	1
7	DIN 931 M 8x45	Sechskantschraube	Hexagon bolt	Boulon à six pans	6
8	DIN 137 B 8	Federscheibe	Spring washer	Rondelle à ressort	6
9	561-17.111	Sicherungsmutter M 8	Retaining nut M 8	Ecrou de retenue M 8	7
10	517-15.921	Bremsbacke (Paar)	Brake shoe (pair)	Mâchoire de frein (paire)	1
11	517-15.133	Zugfeder	Draw spring	Ressort de traction	2
12	520-15.608	Bremsschlüssel	Brake spindle	Clé de frein	1
13	267-05.597	Scheibe	Washer	Rondelle	1
14	405-15.388	Dichtring	Sealing ring	Bague d'étanchéité	1
15	520-15.732	Bremshebel	Brake lever	Levier de frein	1
16	DIN 936 M 8x1	Sechskantmutter	Hexagon nut	Ecrou à six pans	1
17	520-15.644	Bremsdeckel allein	Brake plate single	Plaque de frein nu	1
18	520-15.169	Büchse 8x12x6	Bush 8x12x6	Douille 8x12x6	1
—	520-14.143	Gummischeibe 8,5x17x1,5	Rubber washer 8,5x17x1,5	Rondelle en caoutchouc	2
—	DIN 125 A 8,4	Scheibe	Washer	Rondelle	2
19	520-15.150	Federbügel	Spring clip	Etrier à ressort	1
20	520-15.650	Ankerlasche	Strip	Ruban de fixation	1
21	DIN 933 M 8x22	Sechskantschraube	Hexagon bolt	Boulon à six pans	1

Hinterrad, Kette
 Rear wheel, chain
 Roue AR, chaîne

ab Fahrgestell-Nr. }
 from frame No. } 6 114 975
 à partir du cadre no. }

429

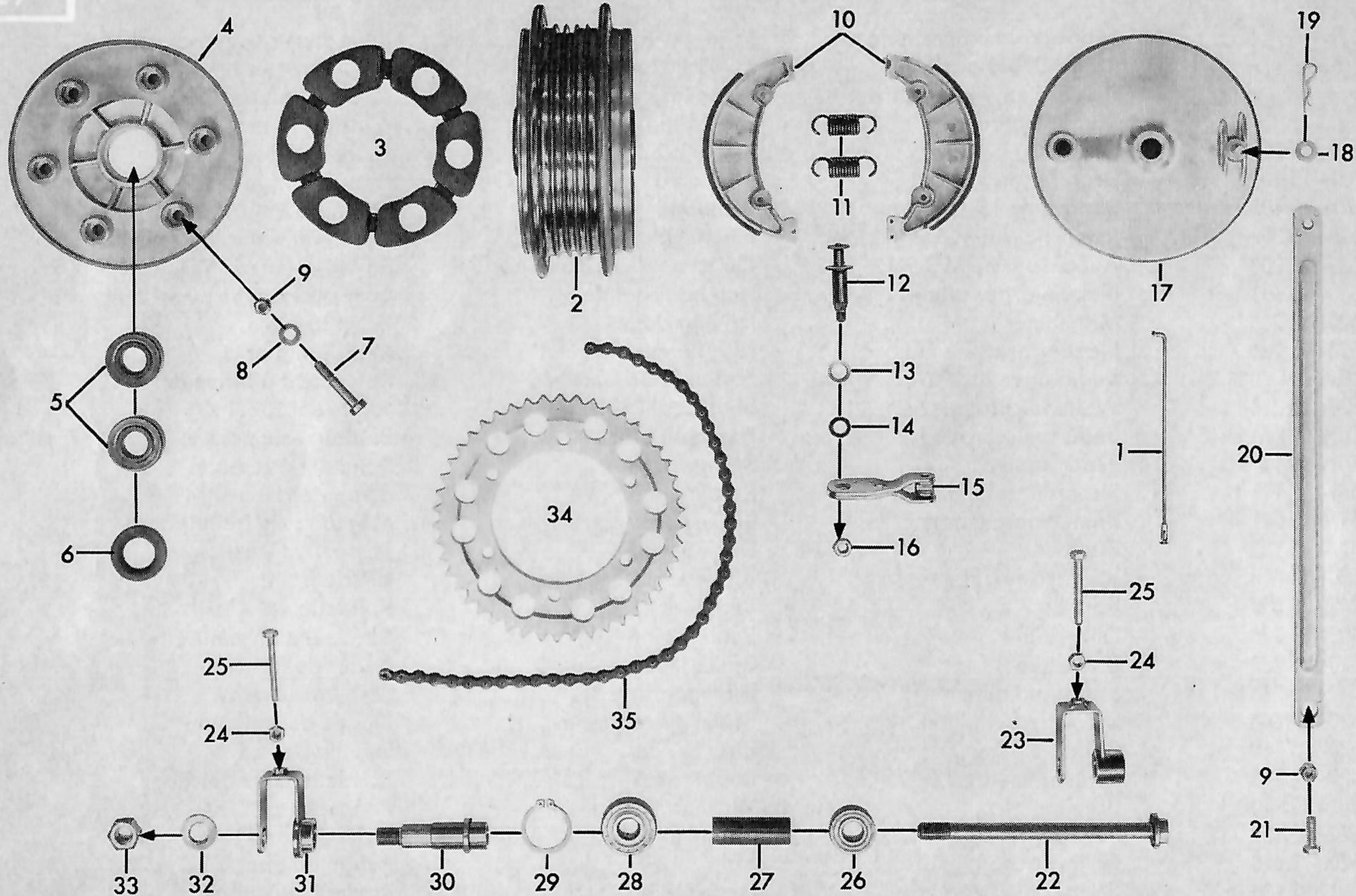


Bild-Nr. Jll.-No. Fig. No.	Bestell-Nr. Order No. No. de commande	Benennung	Description	Désignation	Stück Pièce Pièce
		Mitnehmerring Kettenrad plan	Driving ring Chain sprocket plain	Anneau entraîneur Roue a chaîne platte	
22	520-15.206	Steckachse ϕ 15	Knock-out spindle ϕ 15	Moyeu à broche ϕ 15	1
23	520-15.614	Kettenspanner rechts	Chain tensioner right	Tendeur de chaîne droit	1
24	DIN 934 M 7	Sechskantmutter	Hexagon nut	Ecrou à six pans	2
25	DIN 933 M 7x50	Sechskantschraube	Hexagon bolt	Boulon à six pans	2
26	DIN 625 6202 Z/C3	Kugellager 15x35x11	Ball bearing 15x35x11	Roulement à billes 15x35x11	1
27	520-15.262	Distanzrohr	Spacer tube	Tube d'écartement	1
28	DIN 625 6302 Z/C3	Kugellager 15x42x13	Ball bearing 15x42x13	Roulement à billes 15x42x13	1
29	DIN 472 35x1,5	Sicherungsring	Retaining ring	Jonc d'arrêt	1
30	520-15.209	Haltebüchse	Retaining bush	Douille de retenue	1
31	520-15.613	Kettenspanner links	Chain tensioner left	Tendeur de chaîne gauche	1
32	DIN 125 A 15	Scheibe	Washer	Rondelle	1
33	433-15.131	Mutter	Nut	Ecrou	1
34	520-15.243	Kettenrad 43 Zähne	Chain sprocket 43 teeth	Roue a chaîne 43 dents	1
—	520-15.181	Auswuchtgewicht 10 g.	Balancing weight 10 grs.	Poids à équilibrage 10 g	var.
—	520-15.182	Auswuchtgewicht 20 g.	Balancing weight 20 grs.	Poids à équilibrage 20 g	var.
35	521-18.600	Kette mit Schloß $\frac{1}{2}'' \times \frac{5}{16}''$ 112 Glieder	Chain with lock $\frac{1}{2}'' \times \frac{5}{16}''$, 112 links	Chaîne avec serrure $\frac{1}{2}'' \times \frac{5}{16}''$, 112 maillons	1

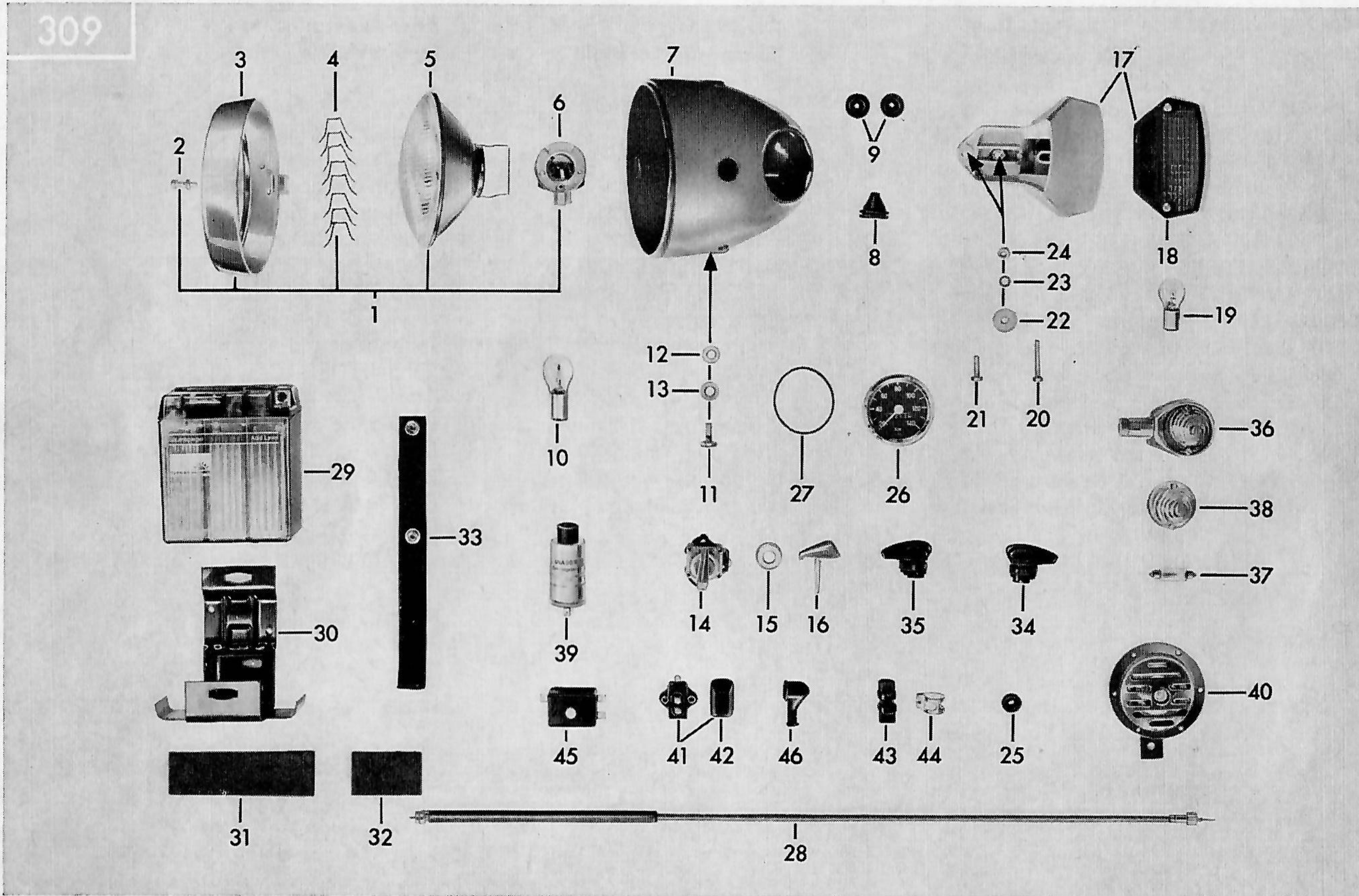


Bild-Nr. Jll.-No. Fig. No.	Bestell-Nr. Order No. No. de commande	Benennung	Description	Désignation	Stück Pièce Pièce
—	521-16.179	▲ Verschlussdeckel für Tacho	▲ Locking cover for speedo	▲ Couvercle de fermeture p. tachym.	1
1	521-16.901	Scheinwerfereinsatz kpl.	Headlamp insert cpl.	Pièce d'insertion cpl.	1
2	519-16.901	Schraube	Screw	Boulon	1
3	521-16.903	Glashaltering kpl.	Lens retaining ring cpl.	Jonc de retenue cpl.	1
4	519-16.903	Sprengdraht (Stück)	Retaining spring (piece)	Ressort de retenue (pièce)	8
5	521-16.902	Lampen-Vorderteil kpl.	Lamp front part cpl.	Partie avant de lamp cpl.	1
6	521-16.904	Lampenfassung	Lamp holder	Douille	1
—	521-16.906	Kabel-Bef.-Schraube	Cable fixation screw	Vis p. fixation de câble	2
—	521-16.905	Beilagscheibe	Shim	Rondelle de calage	2
7	521-16.900	Scheinwerfergehäuse ohne Verschlussdeckel für Tacho	Headlamp casing without locking cover for speedo	Corps de phare sans couvercle de fermeture pour tachym.	1
		Unbedingt Farbe angeben	State colour	Indiquer la couleur	
8	521-16.907	Tülle	Sleeve	Douille	1
9	521-16.908	Kabeltülle	Cable sleeve	Douille de câble	2
10	DIN72601 B6V-35/35W	Glühlampe	Bulb	Ampoule	1
11	DIN 933 M 8x18	Sechskantschraube	Hexagon bolt	Boulon à six pans	2
12	DIN 127 B 8	Federring	Spring washer	Rondelle à ressort	2
13	DIN 9021 A 8,4	Scheibe	Washer	Rondelle	2
14	515-16.938	● Einbauschalte kpl.	● Surface type switch cpl.	● Interrupteur incorporé cpl.	1
—	521-16.714	▲ Einbauschalte kpl.	▲ Surface type switch cpl.	▲ Interrupteur incorporé cpl.	1
15	515-16.900	Rändelmutter	Knurled nut	Ecrou moletté	1
16	515-16.939	Zündschlüssel	Ignition key	Clé d'allumage	1
17	520-16.701	● Schlußleuchte 21/5 W ohne Glühlampe	● Rear light 21/5 W without bulb	● Feu arrière 21/5 W sans ampoule	1
—	523-16.701	▲ Schlußleuchte 18/5 W ohne Glühlampe	▲ Rear light 18/5 W without bulb	▲ Feu arrière 18/5 W sans ampoule	1
—	432-10.210	▲ Tülle	▲ Sleeve	▲ Douille	1
18	520-16.900	Lichtaustritt kpl.	Light outlet cpl.	Sortie de lumière cpl.	1
19	DIN 72601 SL6V-21/5W	● Glühlampe	● Bulb	● Ampoule	1
—	DIN 72601 S6V-18/5W	▲ Glühlampe	▲ Bulb	▲ Ampoule	1
20	DIN 84 AM 6x35	Zylinderschraube	Cylinder bolt	Vis cylindrique	1
21	DIN 85 AM 6x16	Linsensenschraube	Lens-head screw	Vis à tête lentiforme	1
22	1301 z 1019	Scheibe	Washer	Rondelle	2
23	DIN 127 B 6	Federring	Spring washer	Rondelle à ressort	2
24	DIN 934 M 6	Sechskantmutter	Hexagon nut	Ecrou à six pans	2
25	M 1806 z 59	Kabeltülle	Cable sleeve	Douille de câble	1
		● bis Fahrgestell-Nr. 6 112 624	● up to frame No. 6 112 624	● jusqu'au cadre no. 6 112 624	
		▲ ab Fahrgestell-Nr. 6 112 625	▲ from frame No. 6 112 625	▲ à partir du cadre no. 6 112 625	

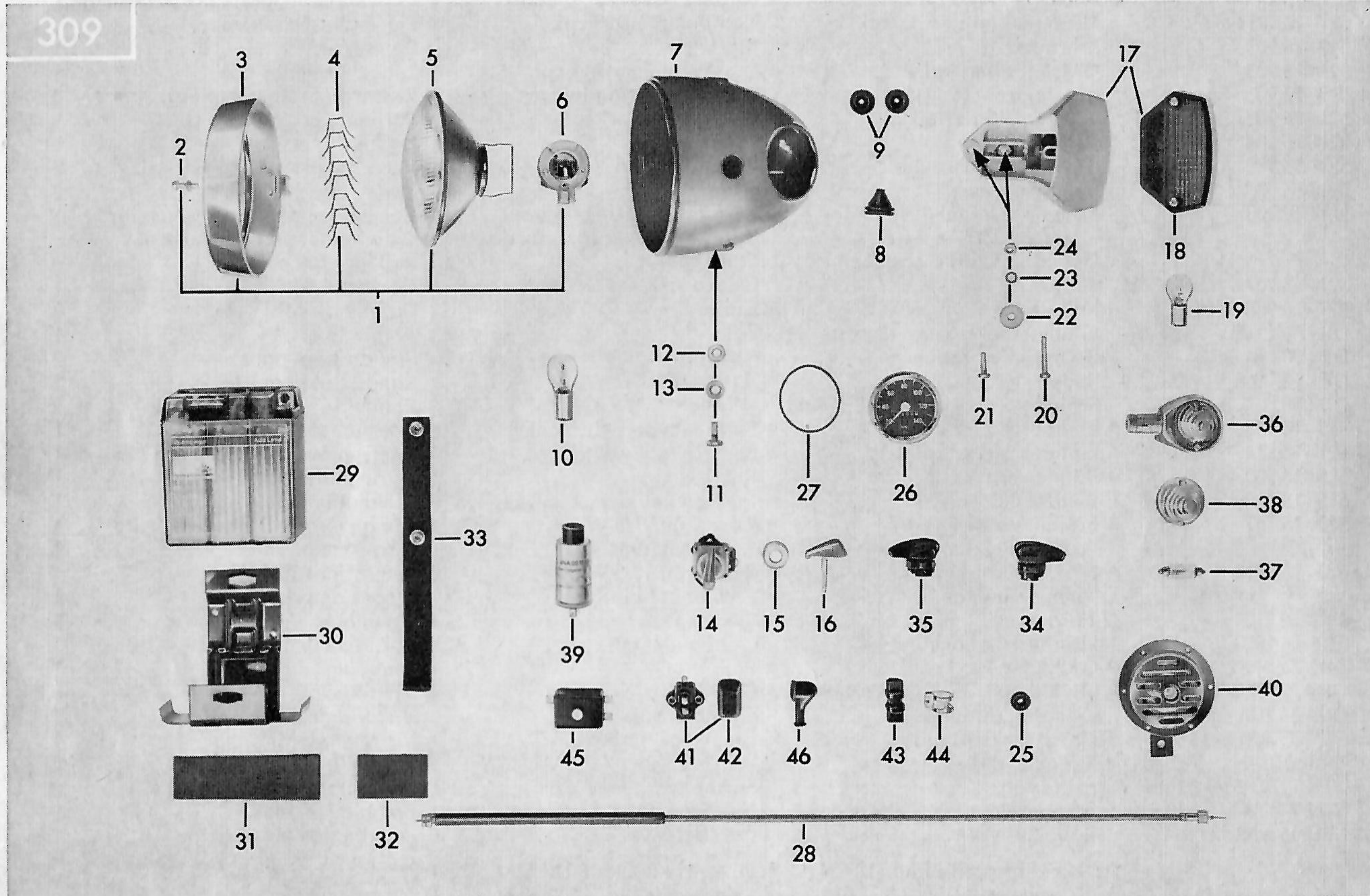
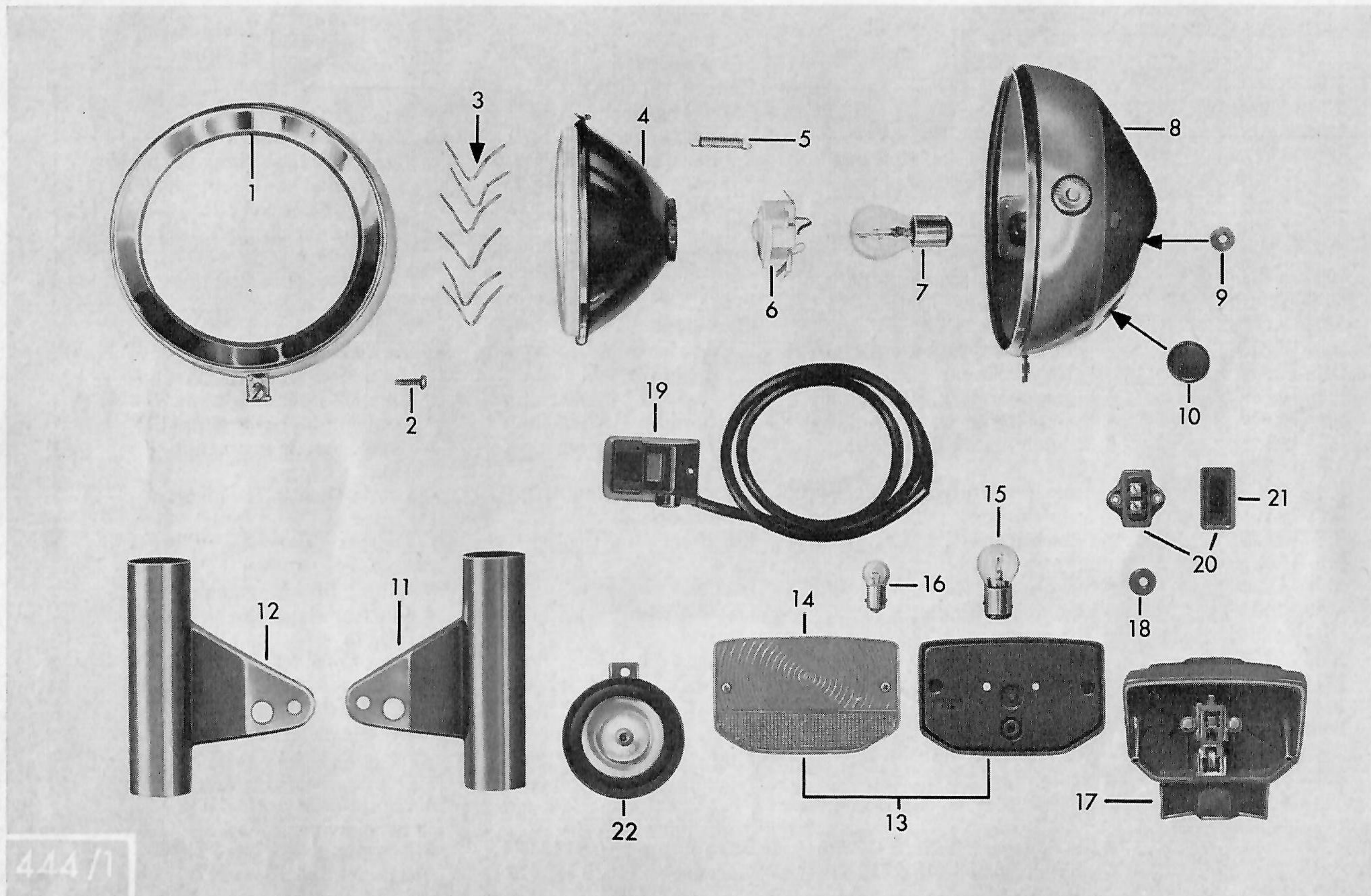


Bild-Nr. Jll.-No. Fig. No.	Bestell-Nr. Order No. No. de commande	Benennung	Description	Désignation	Stück Piese Pièce
26	—	Siehe Seite 89	See page 89	Voir page 89	—
27	—	Siehe Seite 89	See page 89	Voir page 89	—
28	—	Siehe Seite 89	See page 89	Voir page 89	—
29	519-16.100	Batterie 6 V, 12 Ah	Battery 6 V, 12 Ah	Batterie 6 V, 12 Ah	1
30	520-16.608	● Batteriehalter	● Battery holder	● Support de batterie	1
—	520-16.665	▲ Batteriehalter	▲ Battery holder	▲ Support de batterie	1
31	520-16.117	Gummiplatte 40x140x4 mm	Rubber plate 40x140x4 mm	Plaque en caoutchouc 40x140x4	1
32	520-16.118	Gummiplatte 40x67x4 mm	Rubber plate 40x67x4 mm	Plaque en caoutchouc 40x67x4	1
33	521-16.600	● Gummiband	● Rubber band	● Ruban en caoutchouc	1
34	520-16.704	Blinkschalter	Flasher switch	Interrupteur de clignotant	1
35	517-16.720	Abblendschalter	Dipping switch	Interrupteur code	1
36	500-16.703	Blinkleuchte ohne Glühlampe	Flasher without bulb	Clignotant sans ampoule	2
37	DIN 72601 K6V-18W	Glühlampe	Bulb	Ampoule	2
38	500-16.901	Lichtscheibe	Glass lens	Verre	2
—	500-16.902	Verschlußschraube	Locking screw	Vis de serrage	2
—	DIN 85 AM 3x10	Linsenschraube	Oval, head screw	Vis à tête goutte de suif	4
39	519-16.729	● Blinkgeber 34 φ, 80 mm lang	● Flasher unit 34 φ, 80 long	● Commutateur clignotant 34 φ	1
—	521-16.604	▲ Blinkgeber 31 φ, 55 mm lang	▲ Flasher unit 31 φ, 55 long	▲ Commutateur clignotant 31 φ	1
—	521-16.140	▲ Schutzhülle für Blinkgeber	▲ Protective covering	▲ Enveloppe de protection	1
40	520-16.766	Horn	Horn	Klaxon	1
41	520-16.725	Bremslichtdruckschalter	Stop light switch	Interrupteur p. feu de stop	1
42	520-16.901	Schutzkappe	Protecting cap	Capot	1
43	518-16.130	Gleichrichter	Rectifier	Redresseur	1
44	518-16.131	Schelle	Clip	Collier	1
45	519-16.734	● Sicherungsdose m. Sicherung	● Fuse box with fuse	● Boîte à fusible avec fusible	1
—	6160 z 237	▲ Leitungsverbinder	▲ Cable coupler	▲ Jonction de câble	1
—	DIN 72581 8	Sicherung	Fuse	Fusible	2
46	520-16.257	Schutzkappe	Protecting cap	Capot protecteur	2
—	304-07.251	Steckhülse 19,4x0,4 mm	Plug sleeve 19,4x0,4 mm	Douille de fiche 19,4x0,4 mm	11
—	304-07.249	Steckhülse 19,1x0,3 mm	Plug sleeve 19,1x0,3 mm	Douille de fiche 19,1x0,3 mm	6
—	DIN 46247 6,3x1	Steckhülse	Plug sleeve	Douille de fiche	18
—	304-07.260	Steckhülsegehäuse	Plug contact housing	Boîte de fiche	1
—	304-07.276	Isolierhülse 9,3x25 mm	Insulating sleeve 9,3x25 mm	Douille isolatrice 9,3x25 mm	21
—	520-16.255	▲ Rundstecker 4 φ x 22,5 mm	● Round plug 4 φ x 22,5 mm	▲ Bouchon de contact 4 φ x 22,5	2
		● bis Fahrgestell-Nr. 6 112 624	● up to frame No. 6 112 624	● jusqu'au cadre no. 6 112 624	
		▲ ab Fahrgestell-Nr. 6 112 625	▲ from frame No. 6 112 625	▲ à partir du cadre no. 6 112 625	



444/1

Ergänzung zum Ersatzteilkatalog

Typen 521, Seite 83

Supplement to Spare Parts Catalogue

Types 521, page 83

Supplément au catalogue de pièces det.

Types 521, page 83

Bild-Nr. Jll.-No. Fig. No.	Bestell-Nr. Order No. No. de commande	Benennung	Description	Désignation	Stück Piece Pièce
1—6	517—16.799	● Scheinwerfereinsatz ϕ 130/175 ohne Glühlampe 6V, 35/35W	● Headlamp insert ϕ 130/175 without bulb 6V, 35/35W	● Pièce d'insertion ϕ 130/175 sans ampoule 6V, 35/35W	1
1—6	521—16.772	▲ Scheinwerfereinsatz ϕ 130/175 ohne Glühlampe 6V, 35/35W	▲ Headlamp insert ϕ 130/175 without bulb 6V, 35/35W	▲ Pièce d'insertion ϕ 130/175 sans ampoule 6V, 35/35W	1
4	518—16.618	● Glas mit Reflektor ϕ 130	● Glass with reflector ϕ 130	● Verre avec réflecteur ϕ 130	1
—	521—16.902	▲ Lampen-Vorderteil kpl. siehe Bild 5, Seite 79	▲ Lamp front part cpl. see ill. 5, page 79	▲ Partie avant de lamp cpl. see fig. 5, page 79	1
5	517—16.931	● Zugfeder	● Draw spring	● Ressort de traction	1
6	517—16.932	● Lampenfassung 35/35 W	● Lamp holder 35/35 W	● Douille 35/35 W	1
—	517—16.909	▲ Lampenfassung 35/35 W	▲ Lamp holder 35/35 W	▲ Douille 35/35 W	1
		● ab Fahrgestell-Nr. 6 114 975 bis Fahrgestell-Nr. 6 115 323	● from frame No. 6 114 975 up to frame No. 6 115 323	● à partir du cadre no. 6 114 975 jusqu'au cadre no. 6 115 323	
		▲ nicht für Fahrgestell-Nr. 6 114 975—6 115 323	▲ not for frame No. 6 114 975—6 115 323	▲ pas pour cadre no. 6 114 975—6 115 323	

Bild-Nr. Ill.-No. Fig. No.	Bestell-Nr. Order No. No. de commande	Benennung	Description	Désignation	Stück Pièce Pièce
1—6	517—16.799	Scheinwerfereinsatz ϕ 130/175 ohne Glühlampe 6V, 35/35W	Headlamp insert ϕ 130/175 without bulb 6 V, 35/35 W	Pièce d'insertion ϕ 130/175 sans ampoule 6 V, 35/35 W	1
1	517—16.949	Glashaltering kpl. ϕ 175	Lens retaining ring ϕ 175	Jonc de retenue cpl. ϕ 175	1
2	517—16.950	Verschlußschraube M 5x15	Locking screw M 5x15	Vis de serrage M 5x15	1
3	517—16.951	Klemmfeder	Spring	Ressort	6
4	518—16.618	Glas mit Reflektor ϕ 130	Glass with reflector ϕ 130	Verre avec réflecteur ϕ 130	1
5	517—16.931	Zugfeder	Draw spring	Ressort de traction	1
6	517—16.932	Lampenfassung 35/35 W	Lamp holder 35/35 W	Douille 35/35 W	1
7	DIN 72601 6V, B35/35W	Glühlampe weiß	Bulb white	Ampoule blanche	1
8	519—16.627	● Scheinwerfergehäuse ϕ 175	● Headlamp casing ϕ 175	● Corps de phare ϕ 175	1
9	M 1806 z 59	Gummitülle ϕ 7,8	Rubber sleeve ϕ 7,8	Douille en caoutchouc ϕ 7,8	2
10	517—16.239	Gummitülle ϕ 16	Rubber sleeve ϕ 16	Douille en caoutchouc ϕ 16	2
11	521—16.649	● Scheinwerferhalter links	● Headlamp holder left	● Support de phare gauche	1
12	521—16.650	● Scheinwerferhalter rechts	● Headlamp holder right	● Support de phare droit	1
13	521—16.786	Schlußleuchte kpl. 21 + 5 W ohne Glühlampe	Rear light cpl. 21 + 5 W without bulb	Feu arrière cpl. 21 + 5 W sans ampoule	1
14	521—16.749	Lichtaustritt kpl.	Light outlet cpl.	Sortie de la lumière cpl.	1
15	DIN 72601 6V, RL21W	Glühlampe	Bulb	Ampoule	1
16	DIN 72601 6V, G5W	Glühlampe	Bulb	Ampoule	1
17	521—16.639	Rücklichthalter	Rear light holder	Support de feu arrière	1
18	520—12.282	Kabeltülle ϕ 12,8	Cable sleeve ϕ 12,8	Douille de câble ϕ 12,8	2
—	DIN 933 M 6x18	Sechskantschraube	Hexagon bolt	Boulon à six pans	2
—	DIN 9021 A 6,4	Scheibe	Washer	Rondelle	2
—	DIN 127 B 6	Federring	Spring washer	Rondelle dentée	2
—	DIN 934 M 6	Sechskantmutter	Hexagon nut	Ecrou à six pans	2
19	519—16.755	Abblendschalter mit Kabel mit Lichthupe und Signal	Dipping switch with cable with signal	Interrupteur code avec câble avec signal	1
—	DIN 84 AM 4x10	Zylinderschraube	Cylinder bolt	Vis cylindrique	1
20	520—16.725	Bremslichtdruckschalter kpl.	Stoplight switch cpl.	Interrupteur p. feu de stop	1
21	520—16.901	Schutzkappe	Protecting cap	Capot	1
—	DIN 84 AM 4x12	Zylinderschraube	Cylinder bolt	Vis cylindrique	2
22	520—16.765	Horn	Horn	Klaxon	1
—	DIN 933 M 6x10	Sechskantschraube	Hexagon bolt	Boulon à six pans	1

● **Unbedingt Farbe angeben!**

● **State colour!**

● **Indiquer la couleur!**

Blinkanlage, Batterie
Flasher device, battery
Appareil clignoteur

ab Fahrgestell-Nr. }
from frame No. } 6 114 975
à partir du cadre no. }

450

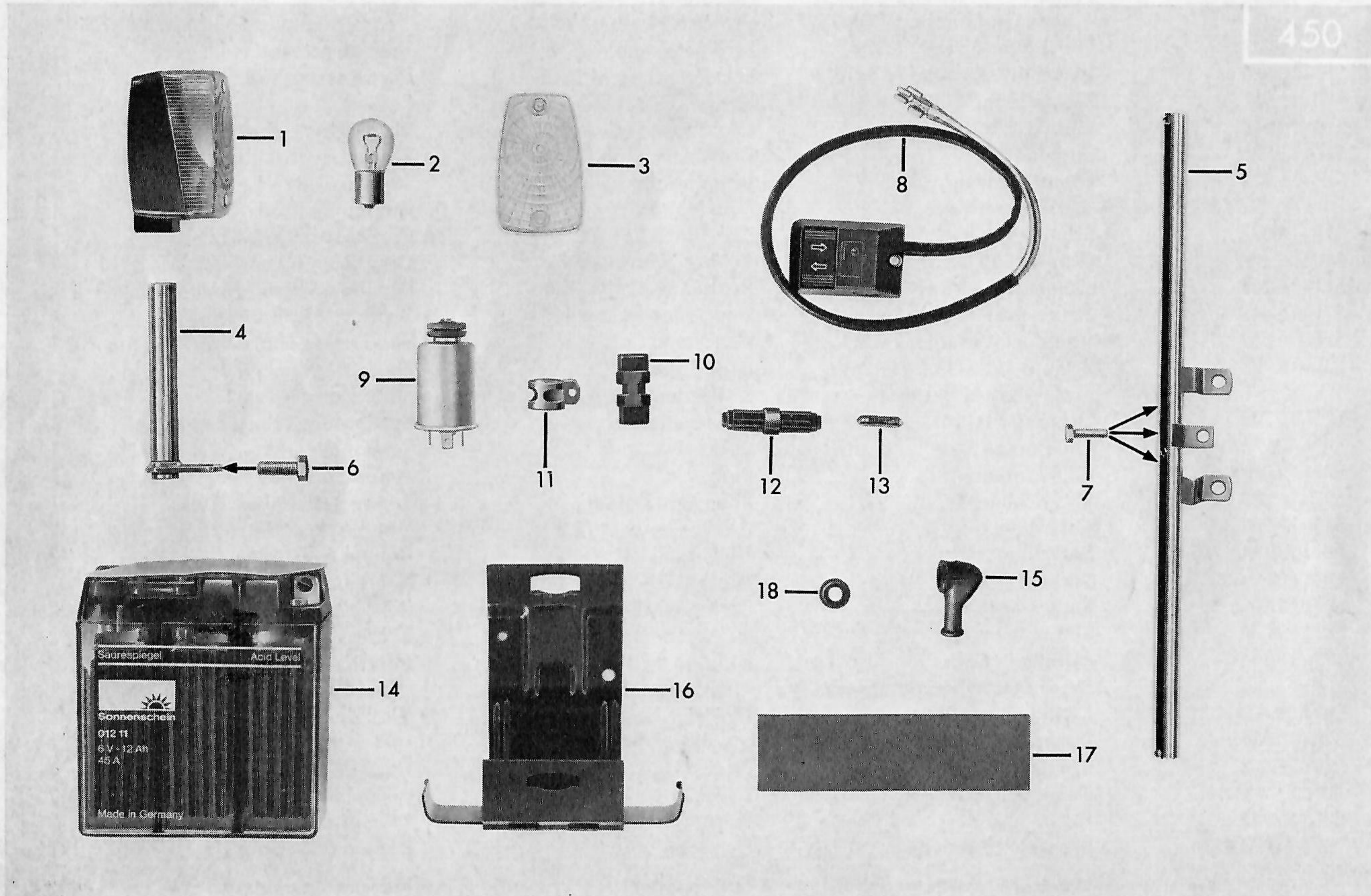


Bild-Nr. Jll.-No. Fig. No.	Bestell-Nr. Order No. No. de commande	Benennung	Description	Désignation	Stück Piece Pièce
1	519-16.770	Blinkleuchte 6 V, RL21 W orange, ohne Glühlampe	Flashlight 6 V, RL 21 W orange, without bulb	Clignoteur 6 V, RL 21 W orange, sans ampoule	4
2	DIN 72601 6V,RL21W	Glühlampe	Bulb	Ampoule	4
3	519-16.181	Lichtscheibe orange	Glasse lens orange	Verre orange	4
4	519-16.618	Blinkerhalter vorn	Front flasher support	Support clignoteur AV	2
5	521-16.637	Blinkerhalter hinten	Rear flasher support	Support clignoteur AR	1
6	DIN 933 M 8x20	Sechskantschraube	Hexagon bolt	Boulon à six pans	2
—	DIN 127 B 8	Federring	Spring washer	Rondelle dentée	2
7	DIN 933 M 6x18	Sechskantschraube	Hexagon bolt	Boulon à six pans	3
—	DIN 9021 A 6,4	Scheibe	Washer	Rondelle	3
—	DIN 934 M 6	Sechskantmutter	Hexagon nut	Ecrou à six pans	3
8	519-16.760	Blinkschalter mit Kabel	Flasher switch	Interrupteur de clignotant	1
—	DIN 84 AM 4x10	Zylinderschraube	Cylinder bolt	Vis cylindrique	1
9	517-16.661	Blinkgeber 6 V, 2x21 W	Flasher unit 6 V, 2x21 W	Commutateur clignotant 6 V, 2x21 W	1
10	518-16.130	Gleichrichter	Rectifier	Redresseur	1
11	518-16.131	Klemmschelle	Clip	Collier	1
—	DIN 84 AM 4x6	Zylinderschraube	Cylinder bolt	Vis cylindrique	1
12	6160 z 237	Leistungsverbinder	Cable coupler	Jonction de câble	1
13	DIN 72581 A 16	Sicherungseinsatz	Fuse	Fusible	1
—	DIN 84 AM 4x16	Zylinderschraube	Cylinder bolt	Vis cylindrique	1
14	519-16.100	Batterie 6 V, 12 Ah	Battery 6 V, 12 Ah	Batterie 6 V, 12 Ah	1
15	520-16.257	Schutzkappe	Protection cap	Capot	2
16	520-16.665	Batteriehalter	Battery holder	Support de batterie	1
17	520-16.117	Gummiplatte 40x140x4	Rubber plate 40x140x4	Plaque en caoutchouc 40x140x4	1
—	DIN 933 M 6x8	Sechskantschraube	Hexagon bolt	Boulon à six pans	2
18	M 1806 z 59	Kabeltülle	Cable sleeve	Douille de câble	2

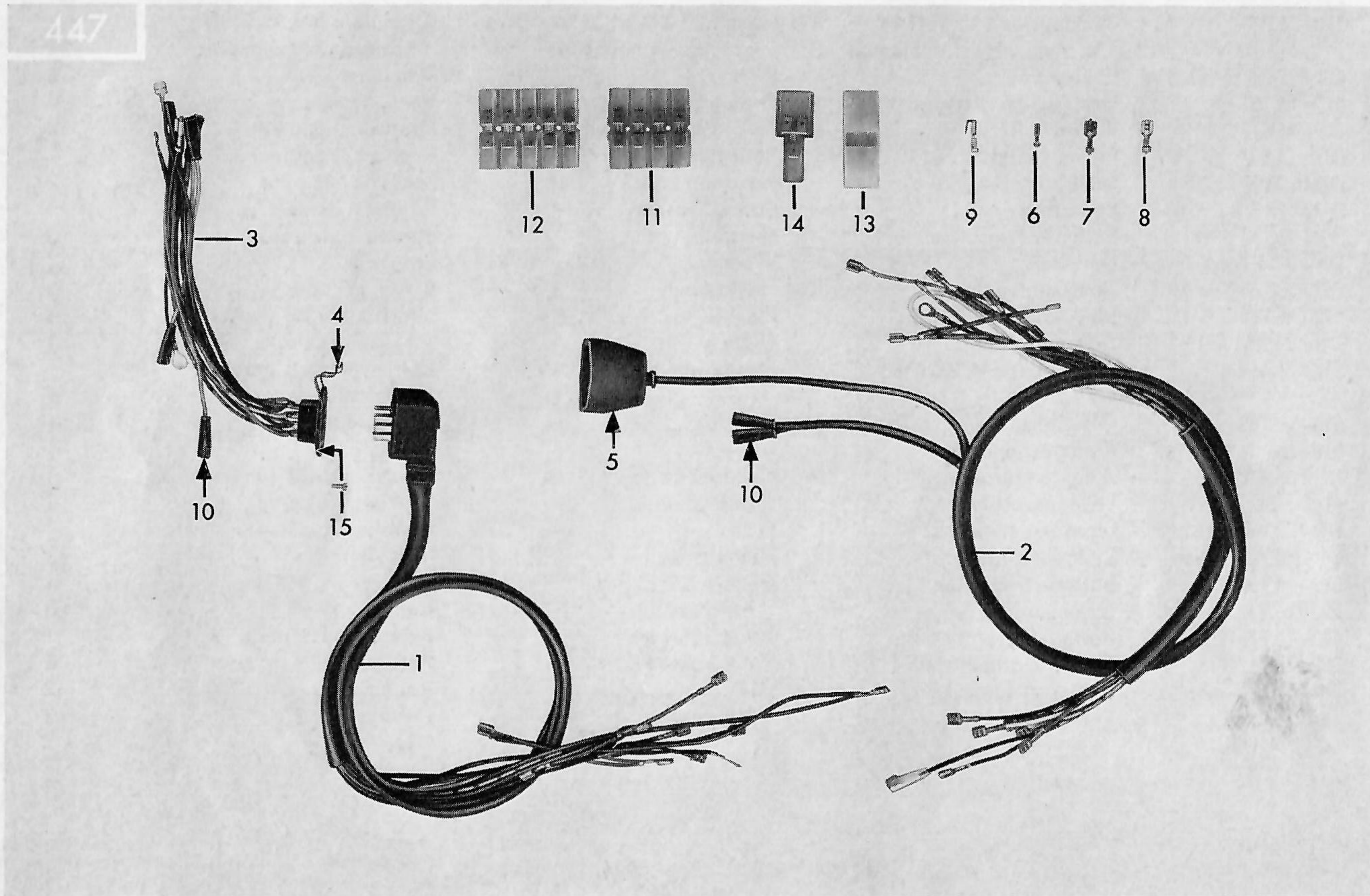


Bild-Nr. Jll.-No. Fig. No.	Bestell-Nr. Order No. No. de commande	Benennung	Description	Désignation	Stück Piece Pièce
1	521-16.658	Kabelsatz vom Rahmen zum Cockpit	Set of cables from frame to cockpit	Jeu de câbles du cadre au cockpit	1
2	521-16.659	Kabelsatz v. Rahmen z. Scheinwerfer	Set of cables from frame to headlamp	Jeu de câbles du cadre au phare	1
3	517-16.641	Kabelsatz im Cockpit	Set of cables in cockpit	Jeu de câbles en cockpit	1
4	521-16.259	Bügel	Strap	Etrier	1
5	—	Nicht für diese Typen	Not for these types	Pas pour ces types	—
6	DIN 46247 B 2,8x1	Steckhülse	Plug sleeve	Douille de fiche	6
7	DIN 46247 6,3x1	Steckhülse	Plug sleeve	Douille de fiche	48
8	DIN 46247 6,3x2,5	Steckhülse	Plug sleeve	Douille de fiche	2
9	304-07.251	Steckhülse 7,6x19,4	Plug sleeve 7,6x19,4	Douille de fiche 7,6x19,4	2
10	517-16.288	Isolierhülse	Insulating sleeve	Douille isolatrice	14
11	517-16.286	Steckverbinder	Plug-in connexion	Connexion enfichable	1
12	—	Nicht für diese Typen	Not for these types	Pas pour ces types	—
13	686-16.129	Kupplungsstück	Coupling	Couplage	1
14	520-16.376	Kupplungsstück	Coupling	Couplage	2
15	DIN 7972 B 2,9x9,5	Linsenschraube	Oval-head screw	Vis à tête lentiforme	2
—	520-16.255	Rundstecker	Round plug	Bouchon de contact	2
—	520-16.256	Rundsteckerhülse ϕ 4 mm	Round plug sleeve ϕ 4 mm	Douille bouchon de contact ϕ 4	2
—	520-12.282	● Kabeltülle ϕ 12,8x21,8	● Cable sleeve ϕ 12,8x21,8	● Douille de câble ϕ 12,8x21,8	3
—	423-16.301	● Kabeltülle ϕ 10x16	● Cable sleeve ϕ 10x16	● Douille de câble ϕ 10x16	1
—	M 1806 z 59	● Kabeltülle ϕ 7,8x16	● Cable sleeve ϕ 7,8x16	● Douille de câble ϕ 7,8x16	2
—	400-20.106	● Büchse	● Bush	● Douille	2
—	DIN 84 AM 6x12	● Zylinderschraube	● Cylinder bolt	● Vis cylindrique	2
—	521-16.721	Kabelsatz bis Fahrgestell-Nr. 6 114 794	Set of cables up to frame No. 6 114 794	Jeu de câbles jusqu'au cadre no. 6 114 794	1
		● im Kasten für elektrische Anschlüsse enthalten	● in a box for electric connexions	● dans une boîte pour connexions électrique	

Cockpit-Armaturen
Cockpit armatures
Equipement cockpit

bis Fahrgestell-Nr. }
up to frame No. } 6 114 974
jusqu'au cadre no. }

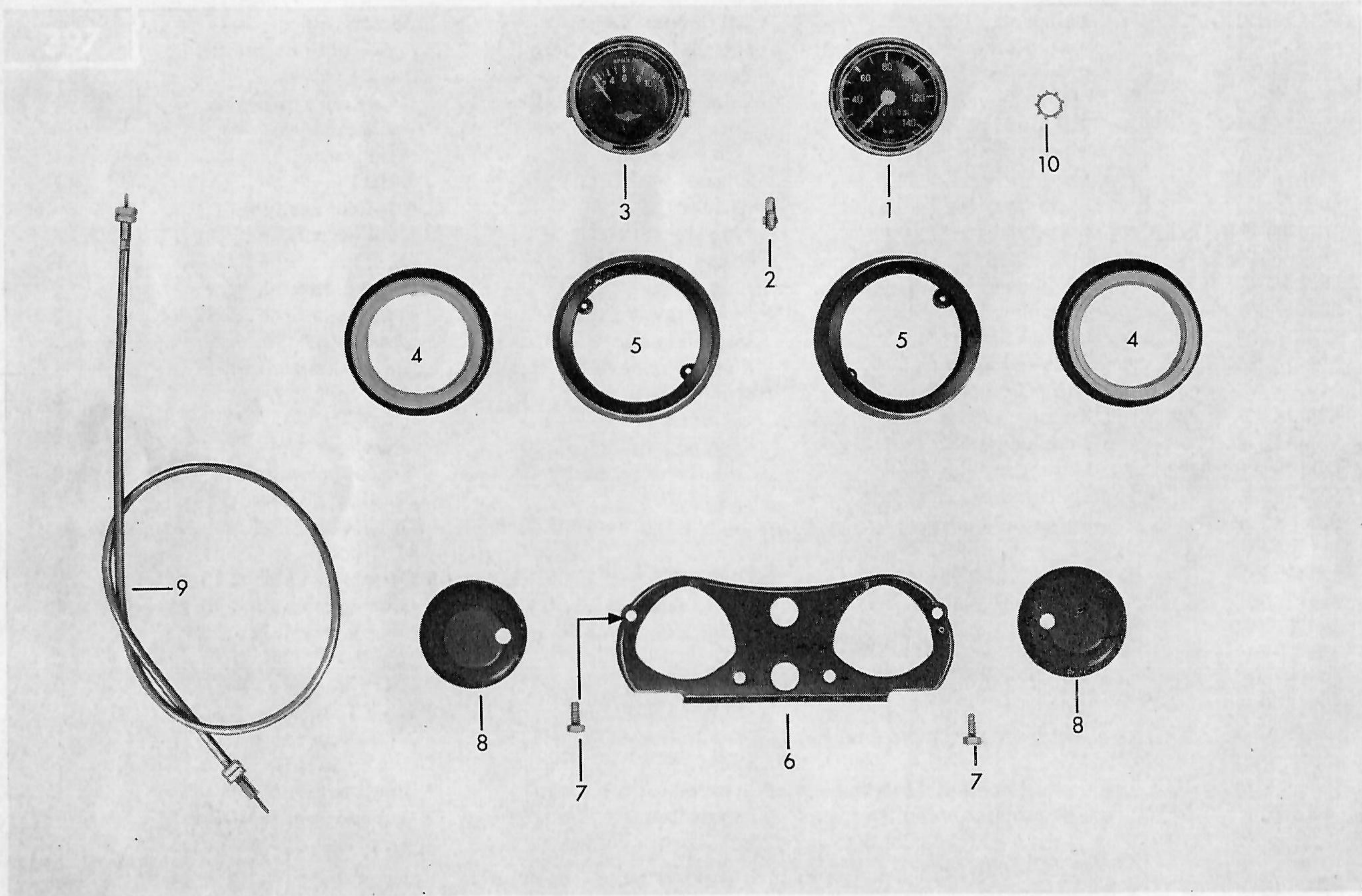
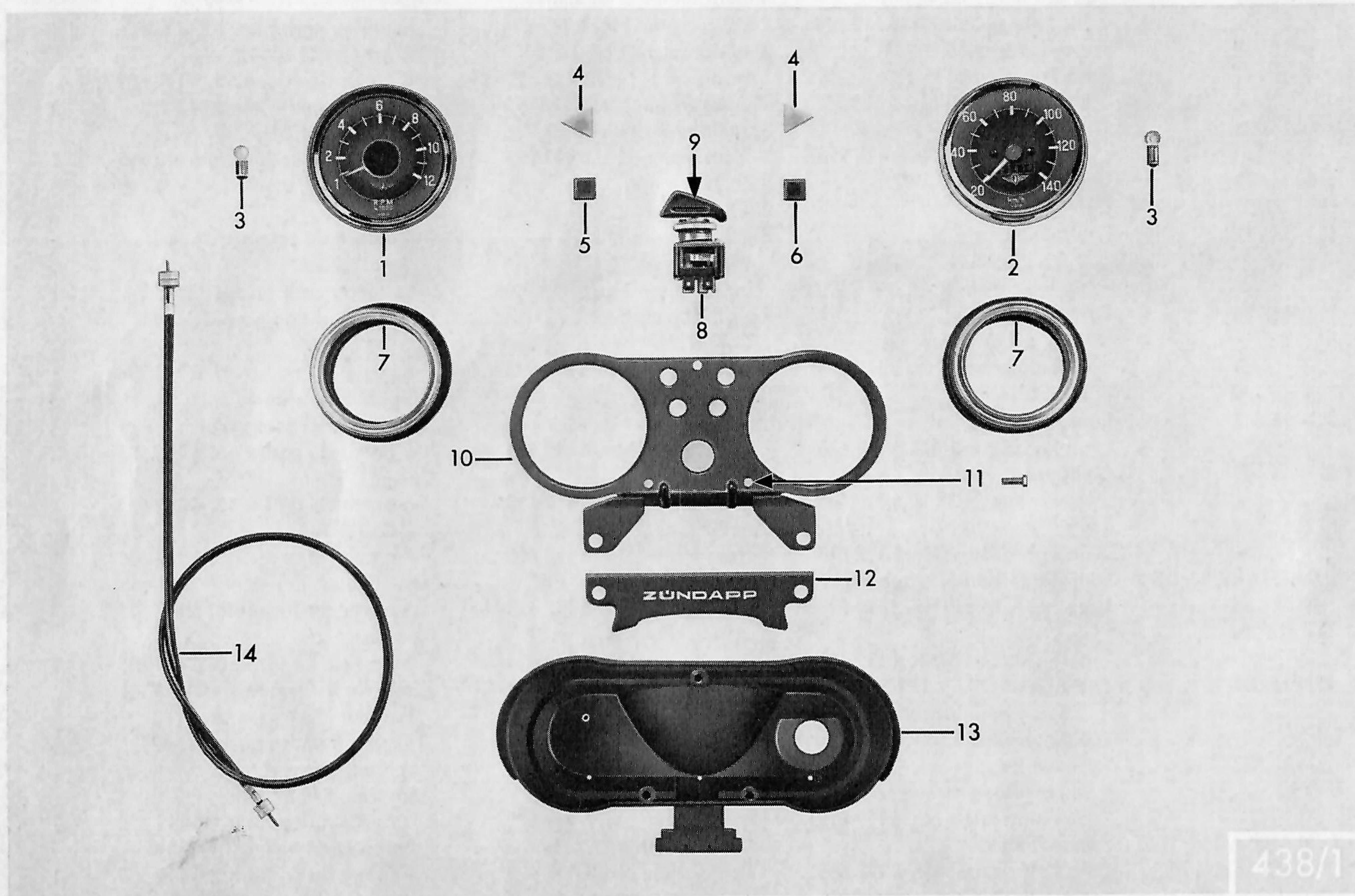


Bild-Nr. Jll.-No. Fig. No.	Bestell-Nr. Order No. No. de commande	Benennung	Description	Désignation	Stück Pièce Pièce
1	520-16.702	Tachometer ϕ 65, 0,6 W bis Fahrgestell-Nr. 6 112 624	Speedometer ϕ 65, 0,6 W up to frame No. 6 112 624	Tachymètre ϕ 65, 0,6 W jusqu'au cadre no. 6 112 624	1
—	521-16.719	Tachometer ϕ 65, 1,2 W ab Fahrgestell-Nr. 6 112 625 bis Fahrgestell-Nr. 6 113 992	Speedometer ϕ 65, 1,2 W from frame No. 6 112 625 up to frame No. 6 113 992	Tachymètre ϕ 65, 1,2 W à partir du cadre no. 6 112 625 jusqu'au cadre no. 6 113 992	1
—	521-16.736	Tachometer ϕ 84, 1,2 W ab Fahrgestell-Nr. 6 113 993	Speedometer ϕ 84, 1,2 W from frame No. 6 113 993	Tachymètre ϕ 84, 1,2 W à partir du cadre no. 6 113 993	1
2	518-16.911	Glühlampe J6V, 0,6 W	Bulb J6V, 0,6 W	Ampoule J6V, 0,6 W	1
—	DIN 72601 J6V, 1,2W	Glühlampe	Bulb	Ampoule	2
3	521-16.712	Drehzahlmesser ϕ 65, 1,2 W bis Fahrgestell-Nr. 6 113 992	Revolution counter ϕ 65, 1,2 W up to frame No. 6 113 992	Indicateur du nombre de tours ϕ 65, 1,2 W jusqu'au cadre no. 6 113 992	1
—	517-16.788	Drehzahlmesser ϕ 84, 1,2 W ab Fahrgestell-Nr. 6 113 993	Revolution counter ϕ 84, 1,2 W from frame No. 6 113 993	Indicateur du nombre de tours ϕ 84, 1,2 W à partir du cadre no. 6 113 993	1
—	304-07.276	Isolierhülse	Insulating sleeve	Douille isolatrice	3
4	521-16.602	Dämpferhalter kpl. ab Fahrgestell-Nr. 6 112 625	Damper holder cpl. from frame No. 6 112 625	Support amortisseur cpl. à partir du cadre no. 6 112 625	2
5	517-16.149	Gehäuse ab Fahrgestell-Nr. 6 112 625	Casing from frame No. 6 112 625	Carter à partir du cadre no. 6 112 625	2
6	521-16.180	Träger ab Fahrgestell-Nr. 6 112 625	Carrier from frame No. 6 112 625	Support à partir du cadre no. 6 112 625	1
7	DIN 7976 BZ 4,8x13	Sechskant-Blechschaube ab Fahrgestell-Nr. 6 112 625	Screw from frame No. 6 112 625	Vis à partir du cadre no. 6 112 625	4
8	521-16.206	Tülle ab Fahrgestell-Nr. 6 112 625	Sleeve from frame No. 6 112 625	Douille à partir du cadre no. 6 112 625	2
9	432-16.600	Tachowelle 710 mm lang, grau bis Fahrgestell-Nr. 6 112 624	Speedometer flexible shaft length 710 mm, gray up to frame No. 6 112 624	Câble de tachymètre longueur 710 mm, grise jusqu'au cadre no. 6 112 624	1
—	521-16.622	Tachowelle 855 mm lang, schwarz ab Fahrgestell-Nr. 6 112 625	Speedometer flexible shaft length 855 mm, black from frame No. 6 112 625	Câble de tachymètre longueur 855 mm, noire à partir du cadre no. 6 112 625	1
10	DIN 6797 A 10,5	Zahnscheibe ab Fahrgestell-Nr. 6 112 625	Toothed washer from frame No. 6 112 625	Rondelle dentée à partir du cadre no. 6 112 625	1

Cockpit-Armaturen
Cockpit armatures
Equipement cockpit

ab Fahrgestell-Nr. }
from frame No. } 6 114 975
à partir du cadre no. }



438/1

Bild-Nr. Jll.-No. Fig. No.	Bestell-Nr. Order No. No. de commande	Benennung	Description	Désignation	Stück Piese Pièce
1	517-16.788	Drehzahlmesser φ 84, 1,2 W	Revolution counter φ 84, 1,2 W	Indicateur du nombre de tours φ 84, 1,2 W	1
2	521-16.736	Tachometer 140 km/h φ 84, 1,2 W	Speedometer 140 km/h φ 84, 1,2 W	Tachymètre 140 km/h φ 84, 1,2 W	1
3	DIN 72601 6V, J1, 2W	Glühlampe	Bulb	Ampoule	2
4	517-16.668	Signalleuchte gelb mit Glühlampe 6 V, 1,2 W	Pilot lamp yellow with bulb 6 V, 1,2 W	Lampe de signaux jaune avec ampoule 6 V, 1,2 W	2
5	517-16.667	Signalleuchte blau mit Glühlampe 12/14 V, 1,5 W	Pilot lamp blue with bulb 12/14 V, 1,5 W	Lampe de signaux bleue avec ampoule 12/14 V, 1,5 W	1
6	519-16.612	Blende grün	Screen green	Paralume verte	1
7	521-16.602	Dämpferhalter kpl.	Damper holder cpl.	Support amortisseur cpl.	2
8	519-16.780	Einbauswitcher kpl.	Surface type switch cpl.	Interrupteur incorporé cpl.	1
9	515-16.939	Zündschlüssel	Ignition key	Clé d'allumage	1
10	521-16.651	Träger	Carrier	Support	1
11	DIN 7981 BZ 4,8x13	Linsen-Blechschaube	Oval-head screw	Vis à tête lentiforme	3
—	DIN 933 M 5x15	Sechskantschraube	Hexagon bolt	Boulon à six pans	1
—	DIN 6797 J 5,3	Zahnscheibe	Toothed washer	Rondelle dentée	1
12	521-16.652	Halter	Holder	Etrier	1
—	DIN 933 M 7x12	Sechskantschraube	Hexagon bolt	Boulon à six pans	2
—	DIN 137 B 7	Federscheibe	Spring washer	Rondelle à ressort	2
13	517-16.322	Gehäuse	Casing	Carter	1
14	521-16.622	Tachowelle schwarz kpl. 855 mm lang	Speedometer flexible shaft length 855 mm, black	Câble de tachymètre cpl. noir longeur 855 mm	1
—	DIN 6797 A 10,5	Zahnscheibe	Toothed washer	Rondelle dentée	1

Lenker-Armaturen, Seilzüge, Spiegel
Handlebar armatures, cables, mirror
Equipement de guidon, câbles, miroir

bis Fahrgestell-Nr. }
 up to frame No. } 6 114 974
 jusqu'au cadre no. }

310

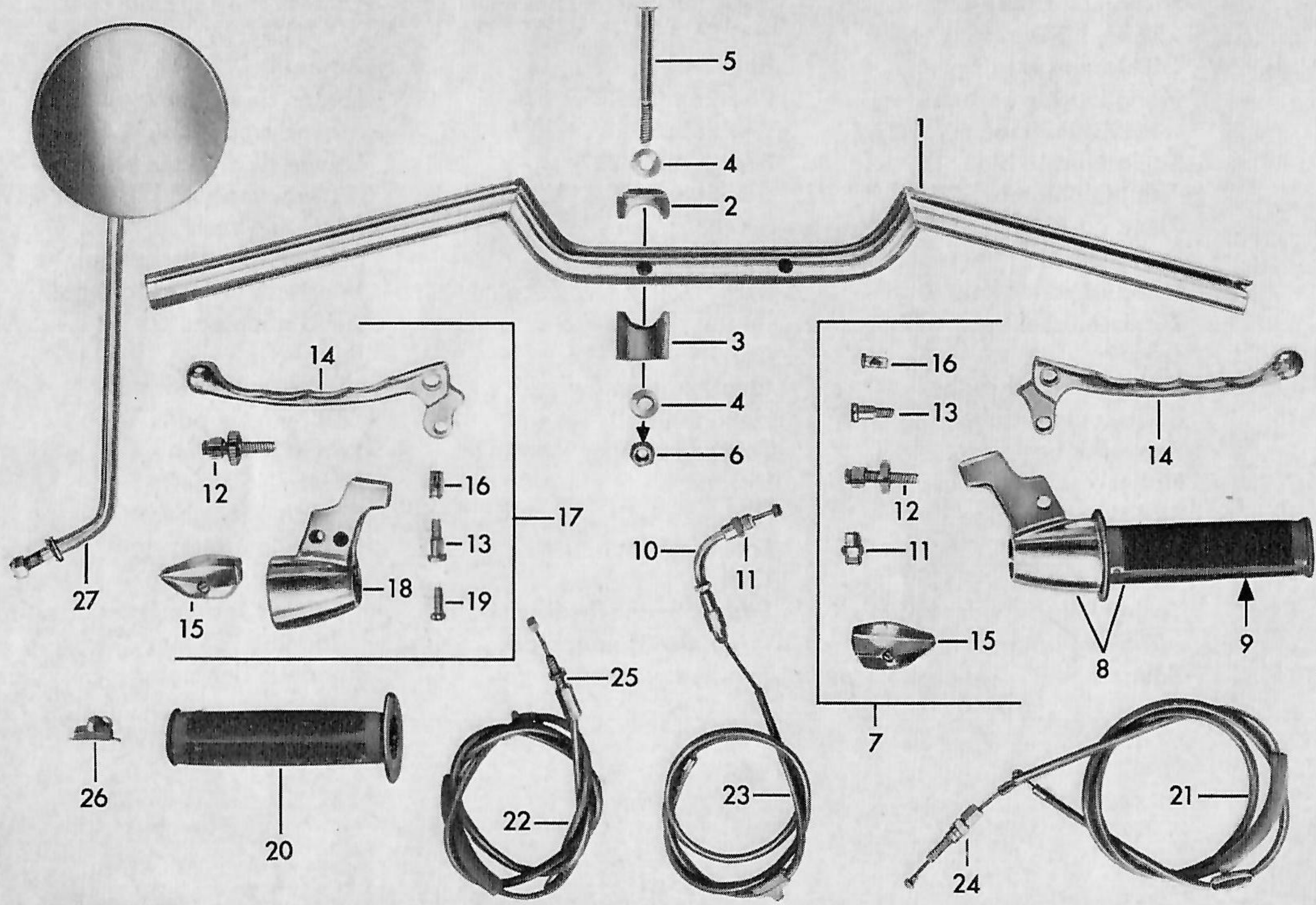


Bild-Nr. Ill.-No. Fig. No.	Bestell-Nr. Order No. No. de commande	Benennung	Description	Désignation	Stück Piece Pièce
1	521-13.103	Lenker	Handlebar	Guidon	1
2	520-13.131	Halter oben	Mounting bracket top	Etrier de retenue haut	2
3	520-13.132	Halter unten	Mounting bracket bottom	Etrier de retenue bas	2
4	DIN 125 A 8,4	Scheibe	Washer	Rondelle	4
5	DIN 931 M 8x75	Sechskantschraube	Hexagon bolt	Boulon à six pans	2
6	561-17.111	Sicherungsmutter M 8	Locking nut M 8	Ecrou de retenue M 8	2
7	520-17.701	Gasdrehgriff kpl.	Throttle twist grip cpl.	Poignée de gaz cpl.	1
8	520-17.900	Gehäuse mit Drehgriff kpl.	Housing with twist grip cpl.	Corps avec poignée	1
9	517-17.901	Drehgriffbezug	Grip cover	Caoutchouc de poignée	1
10	517-17.128	Umlenkrohr	Cable guide tube	Tube de guidage	1
11	517-17.129	Abstützung	Bowden cable support	Appui de câble bowden	1
12	425-17.718	Stellschraube M 7	Adjuster screw M 7	Vis de réglage M 7	2
13	425-17.902	Hebelschraube	Lever screw	Vis de levier	2
14	517-17.905	Handhebel mit Fingerrillen	Hand lever with grooves	Levier à main avec rainures	2
—	517-17.918	Handhebel ohne Fingerrillen	Hand lever without grooves	Levier à main sans rainures	2
15	517-17.908	Schalteaufnahme	Support for switch	Support p. commutateur	2
16	428-17.115	Seilnippel	Cable nipple	Nipple pour câble	2
17	521-17.700	Kupplungshebel kpl.	Clutch lever cpl.	Levier d'embrayage cpl.	1
18	517-17.907	Gelenkstück (Bohrung 8,5 mm für Spiegel anbringen)	Joint (bore out 8.5 mm for the rear view mirror)	Pièce articulée (forer 8,5 mm pour le rétroviseur)	1
19	400-17.912	Linsenschraube	Lens-head screw	Vis à tête lentiforme	2
20	517-17.703	Festgriff	Fixed grip	Poignée fixe	1
21	521-17.601	● Bremszug A 1,6x1100 mm	● Brake cable A 1,6x1100 mm	● Câble de frein A 1,6x1100 mm	1
—	521-17.605	▲ Bremszug A 1,6x1135 mm	▲ Brake cable A 1,6x1135 mm	▲ Câble de frein A 1,6x1135 mm	1
22	521-17.602	● Kupplungszug A 1,6x990 mm	● Clutch cable A 1,6x990 mm	● Câble d'embrayage A 1,6x990 mm	1
—	521-17.606	▲ Kupplungszug A 1,6x1010 mm	▲ Clutch cable A 1,6x1010 mm	▲ Câble d'embrayage A 1,6x1010 mm	1
23	521-17.600	● Gaszug A 1,6x905 mm	● Throttle cable A 1,6x905 mm	● Câble de gaz A 1,6x905 mm	1
—	521-17.604	▲ Gaszug A 1,6x975 mm	▲ Throttle cable A 1,6x975 mm	▲ Câble de gaz A 1,6x975 mm	1
—	521-17.608	▲ Starterzug A 1,6x930 mm	▲ Starter cable A 1,6x930 mm	▲ Câble de démarrage 930 mm	1
—	442-17.702	▲ Starterhebel kpl.	▲ Starter lever cpl.	▲ Levier de starter cpl.	1
24	428-17.715	Seilzug-Verstellschraube	Adjuster screw for cable	Vis de réglage pour câble	1
25	515-17.715	Seilzug-Verstellschraube	Adjuster screw for cable	Vis de réglage pour câble	1
26	428-17.635	● Plastiköler grau	● Plastic oiler grey	● Graisseur en plastique gris	3
—	521-17.607	▲ Plastiköler schwarz	▲ Plastic oiler black	▲ Graisseur en plastique noir	3
27	521-21.701	Rückblickspiegel	Rear view mirror	Rétroviseur	1
—	685-36.187	Halteklammer	Retaining clip	Bride d'attache	3
		● bis Fahrgestell-Nr. 6 112 624	● up to frame No. 6 112 624	● jusqu'au cadre no. 6 112 624	
		▲ ab Fahrgestell-Nr. 6 112 625	▲ from frame No. 6 112 625	▲ à partir du cadre no. 6 112 625	

Lenker-Armaturen, Seilzüge
Handlebar armatures, cables
Equipement deguidon, câbles

ab Fahrgestell-Nr. }
from frame No. } 6 114 975
à partir du cadre no. }

446/1

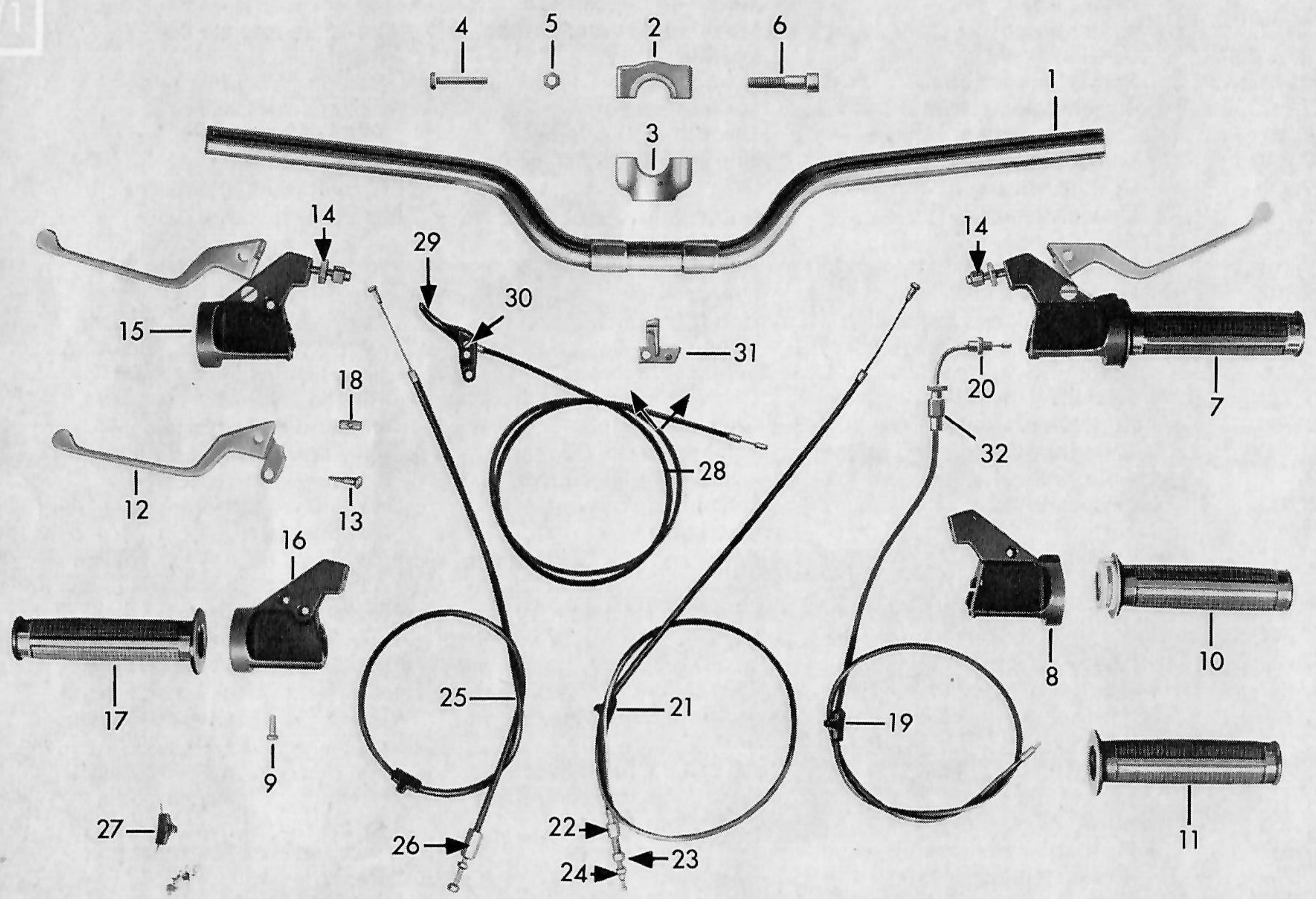


Bild-Nr. Jll.-No. Fig. No.	Bestell-Nr. Order No. No. de commande	Benennung	Description	Désignation	Stück Piese Pièce
1	521-13.104	Lenker	Handlebar	Guidon	1
2	520-13.146	Halter oben	Mounting bracket top	Etrier de retenue haut	2
3	520-13.147	Halter unten	Mounting bracket bottom	Etrier de retenue bas	2
4	DIN 933 M 7x35	Sechskantschraube	Hexagon bolt	Boulon à six pans	4
—	DIN 125 A 7,4	Scheibe	Washer	Rondelle	4
5	561-17.111	Sicherungsmutter M 8	Locking nut M 8	Ecrou de blocage M 8	2
6	DIN 912 M 8x40	Zylinderschraube	Cylinder bolt	Vis cylindrique	2
—	DIN 125 A 8,4	Scheibe	Washer	Rondelle	2
7	517-17.718	Gasgriff schwarz	Throttle twist grip black	Poignée tournante de gaz noir	1
8	517-17.734	Gehäuse schwarz	Casing black	Corps noir	1
9	400-17.912	Linsensenkschraube M 6x15	Oval-head screw M 6x15	Vis à tête lentiforme M 6x15	2
10	517-17.732	Griffrohr schwarz	Grip tube black	Tube de poignée noir	1
11	517-17.901	Griffbezug schwarz	Grip cover black	Caoutchouc de poignée noir	1
12	517-17.179	Handhebel 160 mm	Hand lever 160 mm	Levier à main 160 mm	2
13	425-17.902	Hebelschraube M 6x21,5	Lever screw M 6x21,5	Vis de levier M 6x21,5	2
14	425-17.718	Verstellschraube	Adjuster screw	Vis de réglage	2
15	517-17.716	Kupplungsgriff schwarz	Clutch lever black	Levier d'embrayage noir	1
16	517-17.733	Gelenkstück schwarz	Joint black	Pièce articulée noir	1
17	517-17.703	Griffbezug schwarz	Grip cover black	Caoutchouc de poignée noir	1
18	428-17.115	Löt-nippel-Aufnahme	Support dor soldered nipple	Support du nipple brasé	2
19	521-17.609	Gaszug A 1,6x975	Throttle cable A 1,6x975	Câble de gaz A 1,6x975	1
20	517-17.180	Abstützung	Bowden cable support	Appui de câble bowden	1
21	521-17.605	Bremsszug A 1,6x1010	Brake cable A 1,6x1010	Câble de frein A 1,6x1010	1
22	400-17.141	Einstellschraube	Adjuster screw	Vis de réglage	1
23	400-17.142	Sechskantmutter	Hexagon nut	Ecrou à six pans	1
24	400-17.140	Einstellring	Adjuster ring	Anneau de réglage	1
25	521-17.606	Kupplungszug A 1,6x880	Clutch cable A 1,6x880	Câble p. embrayage A 1,6x880	1
26	515-17.715	Verstellschraube	Adjuster screw	Vis de réglage	1
27	521-17.607	Plastiköler schwarz	Plastic oiler black	Graisser en plastique noir	3
28	521-17.704	Starterzug A 1,6x905	Starter cable A 1,6x905	Câble de démarrage A 1,6x905	1
29	521-17.110	Hebel	Lever	Levier	1
30	514-17.103	Schraubnippel	Screw nipple	Serre-câble	1
31	521-17.111	Abstützung	Bowden cable support	Appui de câble bowden	1
32	517-17.128	Umlenkrohr	Cable guide tube	Tube de guidage	1
—	685-36.187	Halteklammer	Retaining clip	Bride d'attache	3

Schutzbleche, Haltebügel, Nummernschildhalter
Fairings, mounting bracket, number plate bracket
Garde-boue, étrier de retenue, support de plaque minéralogique

338

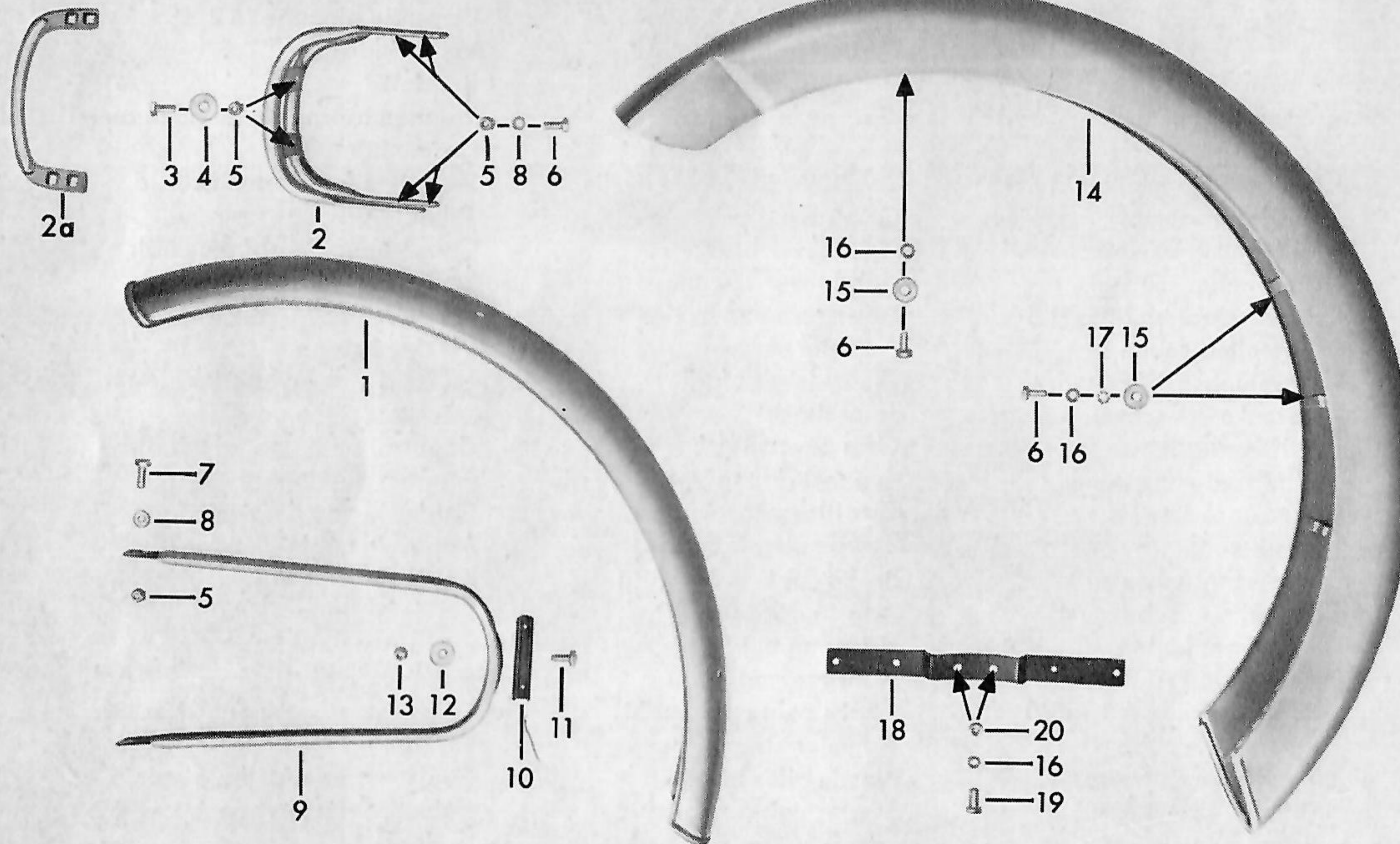


Bild-Nr. Jll.-No. Fig. No.	Bestell-Nr. Order No. No. de commande	Benennung	Description	Désignation	Stück Piece Pièce
1	521-19.602	Vorderradschutzblech lackiert bis Fahrgestell-Nr. 6 111 559	Front wheel mud guard varnished up to frame No. 6 111 559	Garde-boue AV vernis jusqu'au cadre no. 6 111 559	1
—	521-19.607	Vorderradschutzblech verchromt ab Fahrgestell-Nr. 6 111 560	Front wheel mud guard chromed from frame No. 6 111 560	Garde-boue AV chromé à partir du cadre no. 6 111 560	1
2	521-19.601	Haltebügel oben bis Fahrgestell-Nr. 6 111 559	Mounting bracket top up to frame No. 6 111 559	Etrier de retenue haut jusqu'au cadre no. 6 111 559	1
2a	521-19.107	Haltebügel oben ab Fahrgestell-Nr. 6 111 560	Mounting bracket top from frame No. 6 111 560	Etrier de retenue haut à partir du cadre no. 6 111 560	1
3	DIN 933 M 6x12	Sechskantschraube	Hexagon bolt	Boulon à six pans	2
4	1301 z 1019	Scheibe	Washer	Rondelle	2
5	517-22.111	Sicherungsmutter M 6	Locking nut M 6	Ecrou de blocage M 6	16
6	DIN 933 M 6x16	Sechskantschraube	Hexagon bolt	Boulon à six pans	13
7	DIN 933 M 6x18	Sechskantschraube	Hexagon bolt	Boulon à six pans	2
8	DIN 125 A 6,4	Scheibe	Washer	Rondelle	10
9	521-19.106	Haltebügel unten	Mounting bracket bottom	Etrier de retenue bas	1
10	517-19.124	Distanzstück	Distance piece	Entretoise	2
11	DIN 964 M 4x20	Linsensenkschraube	Lens-head screw	Vis à tête lentiforme	4
12	517-19.126	Scheibe ϕ 4,2	Washer ϕ 4,2	Rondelle ϕ 4,2	4
13	517-19.125	Sicherungsmutter M 4	Retaining nut M 4	Ecrou de blocage M 4	4
14	521-19.600	Hinterradschutzblech lackiert bis Fahrgestell-Nr. 6 111 559	Rear wheel mud guard varnished up to frame No. 6 111 559	Garde-boue AR vernis jusqu'au cadre no. 6 111 559	1
—	521-19.606	Hinterradschutzblech verchromt ab Fahrgestell-Nr. 6 111 560	Rear wheel mud guard chromed from frame No. 6 111 560	Garde-boue AR chromé à partir du cadre no. 6 111 560	1
—	521-19.109	Hinterradschutzblech verchromt ab Fahrgestell-Nr. 6 114 975	Rear wheel mud guard chromed from frame No. 6 114 975	Garde-boue AR chromé à partir du cadre no. 6 114 975	1
—	520-12.282	Kabeltülle ϕ 12,8	Cable sleeve ϕ 12,8	Douille de câble ϕ 12,8	2
—	M 1806 z 59	Kabeltülle ϕ 7,8	Cable sleeve ϕ 7,8	Douille de câble ϕ 7,8	1
15	DIN 9021 A 6,4	Scheibe	Washer	Rondelle	5
16	DIN 127 B 6	Federring	Spring washer	Rondelle à ressort	3
17	DIN 6797 A 6,4	Zahnscheibe	Toothed washer	Rondelle dentée	1
18	520-19.101	Nummernschildhalter	Number plate bracket	Support de plaque de police	1
19	DIN 85 AM 6x12	Linsensenkschraube	Lens-head screw	Vis à tête lentiforme	2
20	DIN 934 M 6	Sechskantmutter	Hexagon nut	Ecrou à six pans	2

Tank, Sitzbank, Werkzeugsatz, Luftpumpe
 Fuel tank, bench seat, tool set, air pump
 Réservoir, siège, outillage, pompe à air

bis Fahrgestell-Nr. }
 up to frame No. } 6 112 624
 jusqu'au cadre no. }

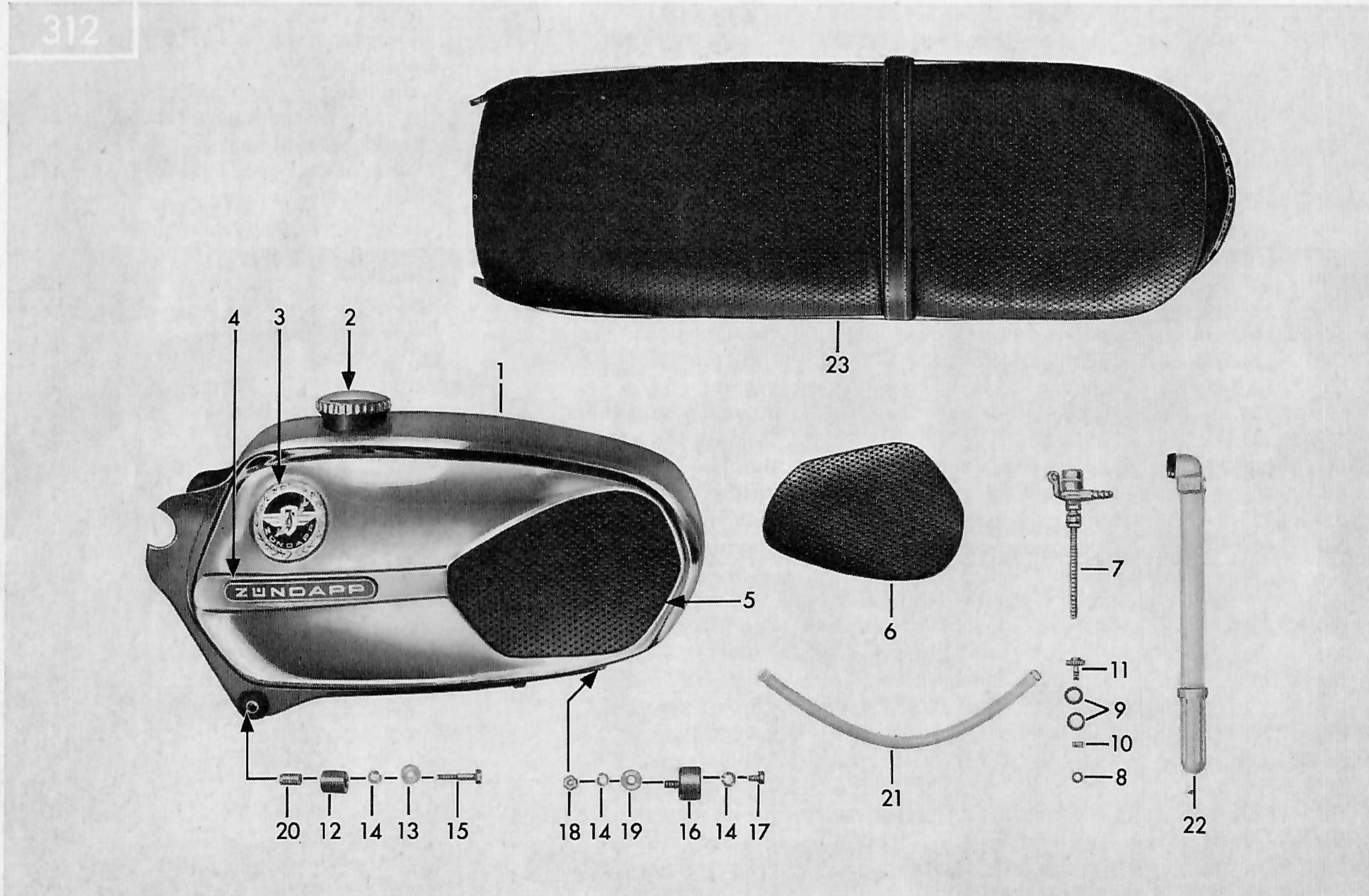


Bild-Nr. Jll.-No. Fig. No.	Bestell-Nr. Order No. No. de commande	Benennung	Description	Désignation	Stück Piese Pièce
1	520-20.716	Tank kpl. Unbedingt Farbe angeben	Fuel tank cpl. State colour	Réservoir à carburant cpl. Indiquer la couleur	1
2	432-20.610	Tankverschluß	Tank cap	Boucher de réservoir	1
3	440-20.100	Plakette, rund	Plaque, round	Plaquette, ronde	2
4	442-10.182	Plakette „ZÜNDAPP“	Plaque „ZÜNDAPP“	Plaquette «ZÜNDAPP»	2
5	517-20.126	Kniekissen links	Knee-pad left	Grippe-genoux gauche	1
6	517-20.127	Kniekissen rechts	Knee-pad right	Grippe-genoux droit	1
—	510-20.220	Spezial-Kleber für Kniekissen (1 Tube)	Special glue (1 tube) for knee-pads	Colle spéciale (1 tube) pour grippe-genoux	1
7	434-20.703	Benzinhahn kpl.	Fuel tap cpl.	Robinet d'essence cpl.	1
8	434-20.901	Tank-Anschlußdichtung	Tank connector gasket	Joint de raccordement	1
9	428-20.902	Gummidichtung	Rubber gasket	Joint en caoutchouc	2
10	428-20.903	Glas	Glass	Verre	1
11	428-20.904	Mantelschraube	Jacket screw	Vis	1
12	520-20.145	Büchse 11,5 mm Innen- ϕ	Bush 11,5 mm inner ϕ	Douille 11,5 mm ϕ intérieur	2
13	422-14.183	Scheibe 8x20x2	Washer 8x20x2	Rondelle 8x20x2	2
14	DIN 127 B 8	Federring	Spring washer	Rondelle à ressort	4
15	DIN 931 M 8x40	Sechskantschraube	Hexagon bolt	Boulon à six pans	2
16	520-10.288	Schwingmetallpuffer	Rubber-metal buffer	Silent bloc	1
17	DIN 933 M 8x10	Sechskantschraube	Hexagon bolt	Boulon à six pans	1
18	DIN 934 M 8	Sechskantmutter	Hexagon nut	Ecrou à six pans	1
19	DIN 125 A 8,4	Scheibe	Washer	Rondelle	1
20	520-20.167	Buchse 8,2 mm Innen- ϕ	Bush 8,2 mm inner ϕ	Douille 8,2 mm ϕ intérieur	2
21	DIN 73379 Sy. 390	Benzinschlauch A 5x9x290 lg.	Fuel tube A 5x9x290	Tuyaux de carb. A 5x9x290	1
—	520-20.120	Werkzeugkasten	Tool box	Boîte à outillage	1
—	521-20.708	Werkzeugsatz	Tool kit	Jeu d'outils	1
—	520-20.604	● Steckschlüssel SW 17/22	● Box spanner SW 17/22	● Clé à douille SW 17/22	1
—	520-20.619	▲ Steckschlüssel SW 22	▲ Box spanner SW 22	▲ Clé à douille SW 22	1
22	405-20.628	Luftpumpe	Tyre pump	Pompe à air	1
23	521-21.700	Doppelsitzbank	Double bench seat	Siège double	1

● bis Fahrgestell-Nr. 6 111 559
▲ ab Fahrgestell-Nr. 6 111 560

● up to frame No. 6 111 559
▲ from frame No. 6 111 560

● jusqu'au cadre no. 6 111 559
▲ à partir du cadre no. 6 111 560

Tank, Sitzbank, Werkzeugsatz, Luftpumpe
Fuel tank, bench seat, tool set, air pump
Réservoir, siège, outillage, pompe à air

ab Fahrgestell-Nr. }
from frame No. } 6 112 625
à partir du cadre no. }

398

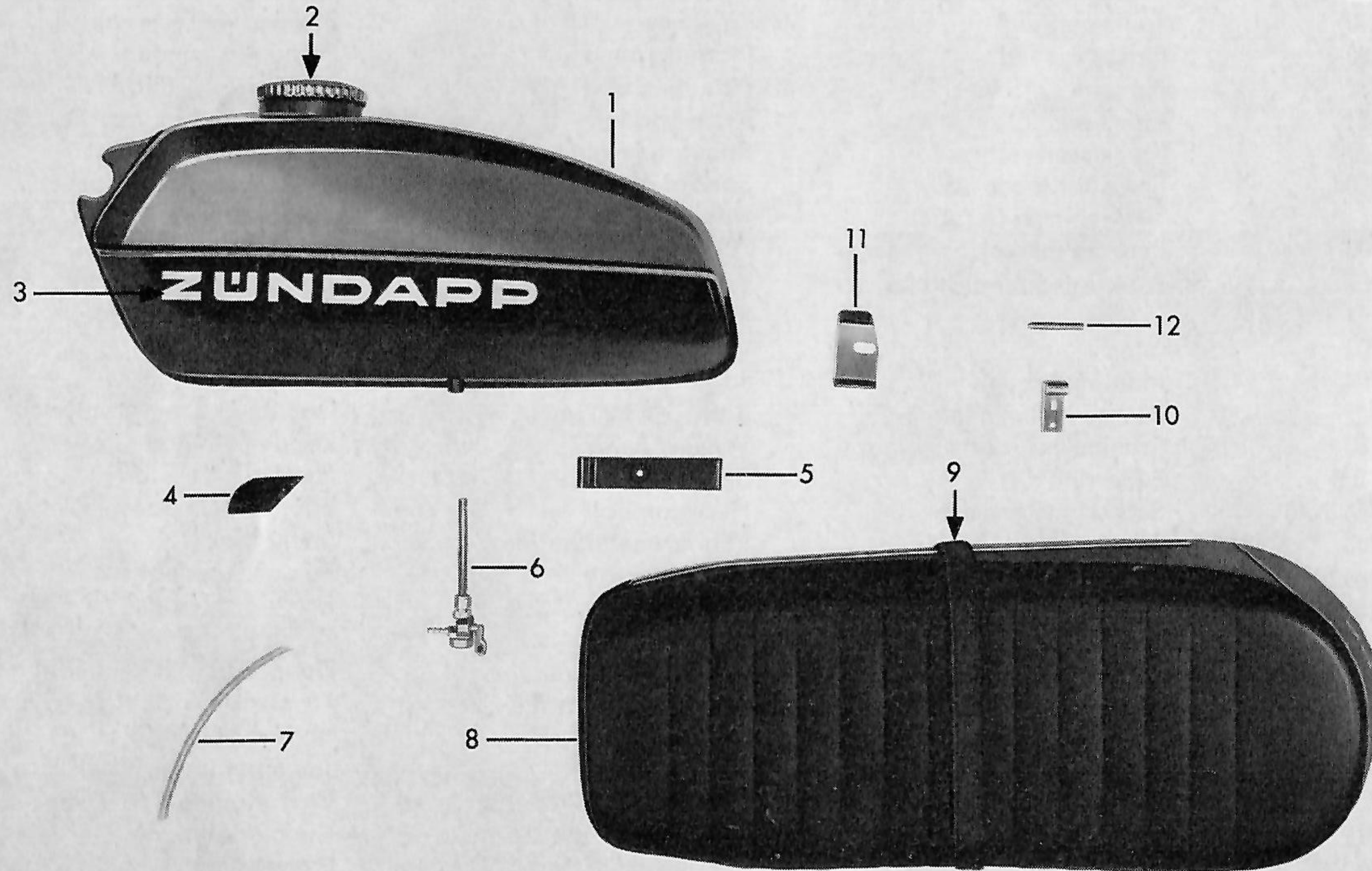


Bild-Nr. Jll.-No. Fig. No.	Bestell-Nr. Order No. No. de commande	Benennung	Description	Désignation	Stück Piese Pièce
1	521-20.704	Tank kpl. Unbedingt Farbe angeben	Fuel tank cpl. State colour	Réservoir à carburant cpl. Indiquer la couleur	1
2	521-20.601	Tankverschluß kpl.	Tank cap cpl.	Boucher de réservoir cpl.	1
3	521-20.121	Abziehbild „ZÜNDAPP“	Decal "ZÜNDAPP"	Décalcomanie «ZÜNDAPP»	2
4	521-20.128	Gummieinlage 3 mm dick	Rubber line 3 mm thick	Garniture de caoutchouc	2
5	521-20.178	Gummiband	Rubber band	Ruban en caoutchouc	1
6	521-20.706	Benzinhahn kpl.	Fuel tap cpl.	Robinet d'essence cpl.	1
7	DIN 73379 A 5x9/392	Benzinschlauch 350 mm lang	Fuel tube 350 mm length	Tuyau de carb. 350 mm l.	1
8	521-21.703	Sitzbank schwarz, ohne Bild-Nr. 12 bis Fahrgestell-Nr. 6 114 974	Double bench seat black, without ill.-No. 12 up to frame No. 6 114 974	Siège double noir, sans fig. no. 12 jusqu'au cadre no. 6 114 974	1
—	521-21.704	Sitzbank schwarz ohne Bild-Nr. 12 ab Fahrgestell-Nr. 6 114 975	Double bench seat black, without ill.-No. 12 from frame No. 6 114 975	Siège double noir, sans fig. no. 12 à partir du cadre no. 6 114 975	1
9	521-21.901	Halteriemen schwarz	Strap black	Courroie noire	1
—	521-21.900	Gummipuffer	Rubber buffer	Douille en caoutchouc	4
10	521-21.126	Lasche	Plate	Plaque	2
—	DIN 933 M 6x12	Sechskantschraube	Hexagon bolt	Boulon à six pans	2
11	521-21.122	Blattfeder	Spring	Ressort	1
—	561-17.111	Sicherungsmutter M 8	Retaining nut M 8	Ecrou de blocage M 8	1
12	521-21.128	Bolzen	Bolt	Boulon	2
—	DIN 471 7x0,8	Sicherungsring	Retaining ring	Jonc d'arrêt	4
—	521-20.708	Werkzeugsatz kpl.	Tool kit cpl.	Jeu d'outils cpl.	1
—	521-20.132	Kerzenschlüssel SW 21/22	Box spanner SW 21/22	Clé à douille SW 21/22	1
—	405-20.628	Luftpumpe	Tyre pump	Pompe à air	1

Sonderzubehör, Ausbesserungslack
Accessories, repair varnish
Accessoires, vernis pour réparation

313

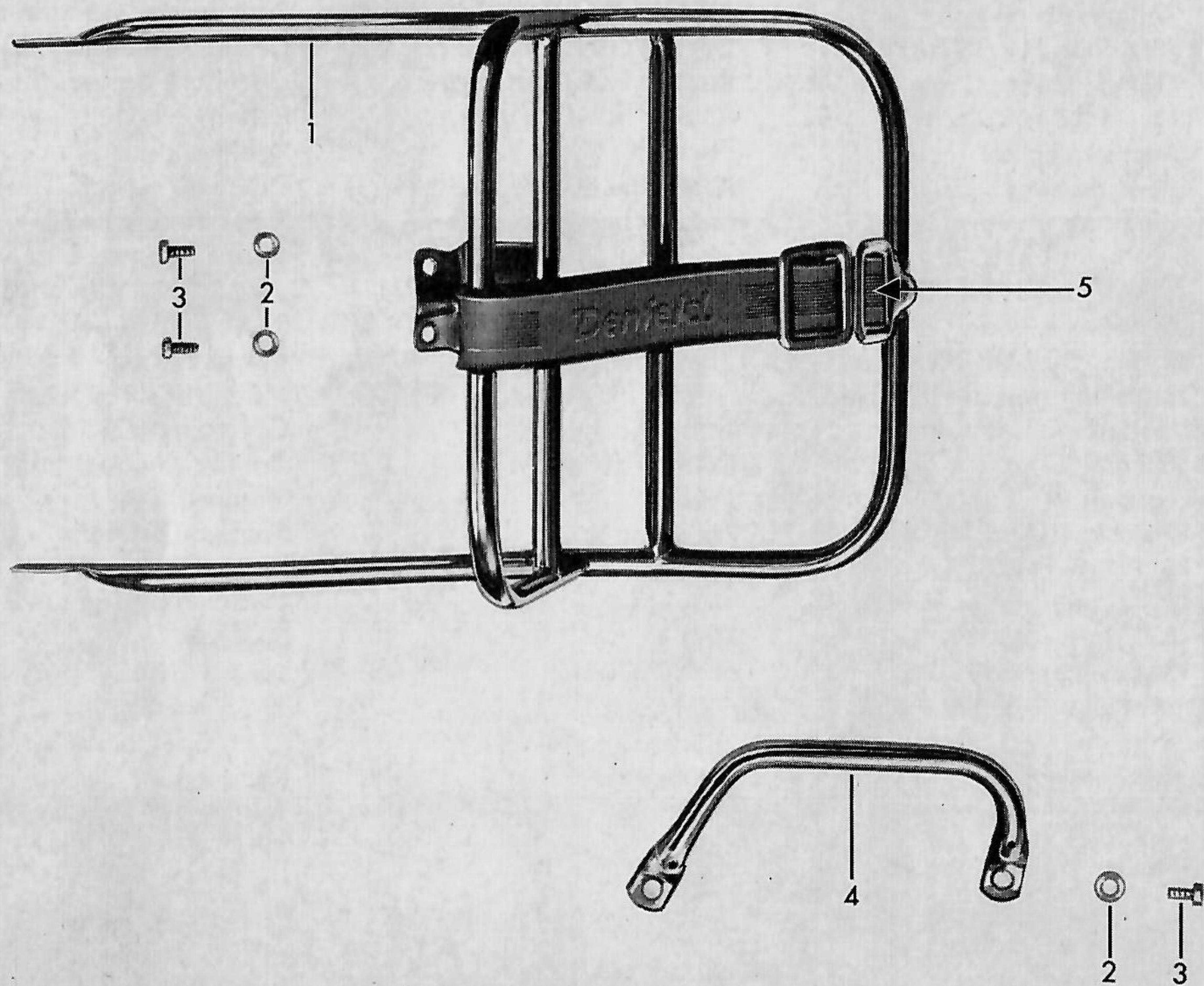


Bild-Nr. Jll.-No. Fig. No.	Bestell-Nr. Order No. No. de commande	Benennung	Description	Désignation	Stück Piece Pièce
1	521-23.902	Gepäckträger komplett mit Befestigungsteilen für 521-01 L0, 01 L5, 05 L0	Luggage carrier complete with mounting parts for 521-01 L0, 01 L5, 05 L0	Porte-bagage cpl. avec pièces de fixation pour 521-01 L0, 01 L5, 05 L0	1
—	521-23.904	Gepäckträger komplett mit Befestigungsteilen für 521-10 L0	Luggage carrier complete with mounting parts for 521-10 L0	Porte-bagage cpl. avec pièces de fixation pour 521-10 L0	1
2	DIN 125 A 6,4	Scheibe	Washer	Rondelle	2
3	DIN 933 M 6x12	Sechskantschraube	Hexagon bolt	Boulon à six pans	2
4	521-23.903	Haltegriff komplett mit Befestigungsteilen	Strap complete with mounting parts	Courroie cpl. avec pièces de fixation	1
5	517-21.605	Spannband	Ribbon	Ruban	1
		1/8-Kilo-Dose Ausbesserungs- lack	1/8 kilo tin repair varnish	1/8 kilo boîte vernis pour réparation	
—	005-02.041	Monza-rot	Monza red	Rouge monza	
—	005-02.060	Racing-rot	Racing red	Rouge Monza	



WICHTIGER HINWEIS!

Nur ZÜNDAPP-Original-Ersatzteile gewähren Sicherheit, erhalten die Garantie und schützen vor Schäden! Verwenden Sie deshalb nur ZÜNDAPP-Ersatzteile und keine nachgeahmten Teile! Der Einbau von Teilen fremder Herkunft führt zum Erlöschen des Garantieanspruches.

IMPORTANT:

Only original ZÜNDAPP spare parts ensure absolute reliability and safety of your vehicle, prevent damage and maintain the validity of our Guarantee. Use only genuine ZÜNDAPP spare parts and no imitated parts. Remember that the fitting of spare parts of other makes invalidates our Guarantee.

REMARQUE IMPORTANTE:

Seules les pièces de rechange d'origine ZÜNDAPP vous procurent la sécurité, maintiennent la garantie et vous préservent de tout dommage. Utilisez seulement de pièces de rechange d'origine ZÜNDAPP et pas de pièces imitées. Le montage de pièces d'origine étrangère supprime tout droit de garantie.

