

# **ERSATZTEIL-LISTE**

für das

## **ZÜNDAPP-MOTORRAD**

### **KS 601**

### **KS 601 SPORT**

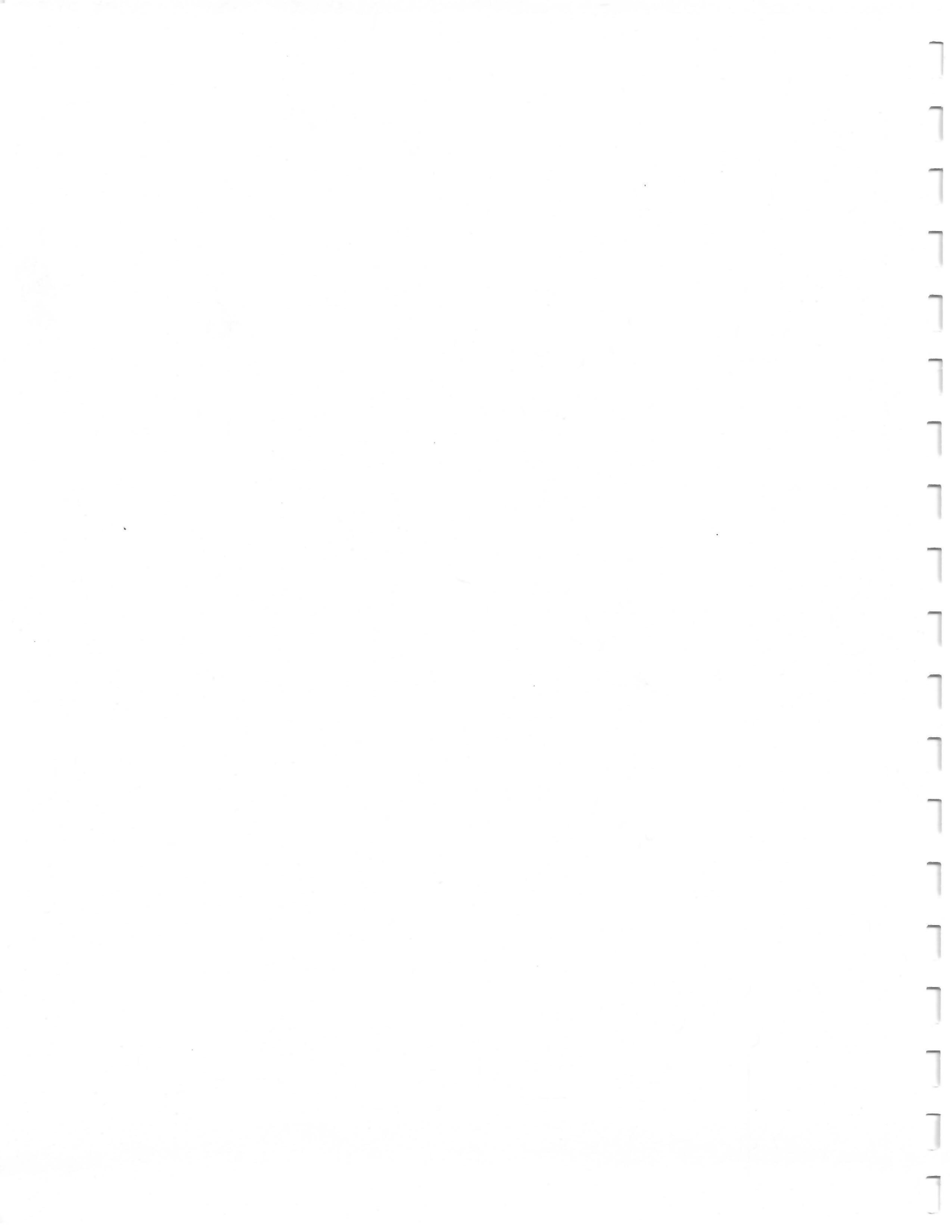
Neues Kurbelgehäuse und neue Übersetzung

**JANUAR 1955**



## Inhalt

	Seite	Tafel
Vorbemerkungen . . . . .	4	—
<b>Gruppe M:</b> a) Motor (Zusammenbau) . . . . .	7	1
b) Gehäuse und Zylinder		
Kurbelgehäuse . . . . .	9	2
Gehäusedeckel, Motorverkleidung . . . . .	13	3
Ölwanne, Ölfilter . . . . .	15	4
Zylinder, Zylinderkopf . . . . .	17	5
c) Triebwerk		
Kurbelwelle, Pleuelstangen, Kolben . . . . .	21	6
d) Ventilsteuerung		
Nockenwelle und Ventile . . . . .	25	7
e) Ölpumpe . . . . .	29	8
f) Vergaser . . . . .	31	9
Luftfilter und Saugleitung . . . . .	35	10
g) Kupplung, Kupplungsbetätigung . . . . .	37	11
<b>Gruppe G:</b> a) Wechselgetriebe (Zusammenbau) . . . . .		
b) Getriebegehäuse . . . . .	39	12
c) Wellen und Kettenräder . . . . .	43	13
d) Fußschaltung . . . . .	47	14
e) Anwerfer . . . . .	51	15
<b>Gruppe H:</b> a) Hinterachsgetriebe (Zusammenbau) . . . . .		
b) Gehäuse mit Deckel . . . . .	56	16
c) Hinterachstriebwerk . . . . .	59	17
d) Hinterradfederung . . . . .	61	18
<b>Gruppe R:</b> a) Rahmen . . . . .	63	19
b) Fußrasten und Sattel . . . . .	67	20
c) Schutzbleche		
Vorderradschutzblech . . . . .	69	21
Hinterradschutzblech . . . . .	71	22
d) Kraftstoffbehälter und -leitungen . . . . .	75	23
e) Auspuffanlage . . . . .	79	24
f) Vordergabel (Zusammenbau)		
Vordergabelaufhängung, Gabelholme . . . . .	81	25
Steuerungs- und Stoßdämpfer . . . . .	85	26
g) Lenker und Handbetätigungen mit Seilzügen . . . . .	87	27



	Seite	Tafel
<b>Gruppe B:</b> a) Bremsen		
Handbremse . . . . .	91	28
Fußbremse . . . . .	93	29
b) Räder . . . . .	97	30
<b>Gruppe E:</b> a) Elektrische Ausrüstung		
Lichtzündmaschine . . . . .	99	31
Scheinwerfer, Batterie, Schlußleuchte, Signalhorn, Zündspule . . . . .	101	32
<b>Gruppe W:</b> a) Werkzeugkasten mit Werkzeug . . . . .	107	33

## Richtlinien für Ersatzteil- und Reparaturaufträge

Nur **Original-Zündapp-Ersatzteile** gewähren Sicherheit, erhalten die Garantie und schützen vor Schäden.

Verwenden Sie deshalb keine nachgeahmten Teile anderer Firmen, sondern verlangen Sie vom Zündapp-Händler nur **Original-Zündapp-Ersatzteile**, denn durch den Einbau von nachgeahmten Teilen wird jeder Garantie-Anspruch von selbst hinfällig.

Zur Vermeidung von Irrtümern, Rückfragen und Fehlsendungen müssen bei allen Ersatzteile- und Reparatur-Aufträgen angegeben werden:

1. **Bezeichnung und Nummer des gewünschten Ersatzteiles** nach dieser Liste,
2. **Fahrgestell-Nummer**, die auf dem Typenschild eingeschlagen ist
3. **Veränderungen des Motorrades** durch Auswechslung von Ersatzteilen oder Aggregaten

Können diese Angaben nicht gemacht werden, dann ist die Einsendung eines Musters erforderlich, das einen Anhänger mit dem Namen, Wohnort, der Straße und Hausnummer des Absenders tragen muß. Diese Muster werden nur auf ausdrücklichen Wunsch an den Besteller zurückgesandt.

Wir bitten, alle Zuschriften in deutlicher Schrift **getrennt** nach Ersatzteile-Bestellungen, Reparaturen und Reklamationen an die Abteilung **Kundendienst** unter Angabe unseres Zeichens und der Auftrags-Nummer zu richten, weil nur dadurch eine rasche Erledigung möglich ist.

### Musterbestellung

Für Fahrgestell-Nummer 550 623

1 Kurbelwelle	Nr. 1951 z 14
1 Zylinder, links	Nr. 2162 z 24
1 Kolben	Nr. 883 z 16
2 Kolbenringe	Nr. 1262 z 11

Reparaturaufträge werden im allgemeinen in der Reihenfolge des Eingangs der Sendungen ausgeführt.

Wir sind zur Erledigung eines Reparaturauftrages berechtigt, auch wenn nicht ausdrücklich ein Kostenvoranschlag verlangt wird. Auf Wunsch erteilen wir einen unverbindlichen Kostenvoranschlag, womit aber eine gewisse Verzögerung verbunden ist, weil dann erst die Genehmigung zur Ausführung der Arbeiten abgewartet wird.

Werden Reparaturaufträge rechtzeitig zurückgezogen, dann berechnen wir lediglich unsere Auslagen.

Erhalten wir innerhalb 3 Wochen nach Einreichung des Kostenvorschlags keinen Bescheid, dann behalten wir uns die Rücksendung des Reparaturgutes oder die Ausführung des Auftrages auf Kosten des Empfängers vor.

Bei Erteilung von Reparaturaufträgen ist ungefähr die Hälfte der entstehenden Kosten sofort in bar an uns zu überweisen.

Zur Rücksendung der bei der Instandsetzung ausgewechselten, beschädigten Teile können wir uns nicht verpflichten.

Mit jedem Reparaturauftrag ist zweckmäßig ein genaues Verzeichnis der eingesandten Gegenstände — bei Motorrädern die mitfolgenden Zubehör- und Ausrüstungsstücke — einzuschicken. Ersatzansprüche für etwa fehlende Teile werden sonst nicht anerkannt.

Eingesandte Güter werden von uns sachgemäß behandelt und aufbewahrt. Für Schäden durch Feuer, Wasser, Diebstahl, höhere Gewalt und für Schäden, die sich bei sachgemäßer Behandlung nicht vermeiden lassen, haften wir nicht; desgleichen auch nicht für Lack-, Chrom- oder Reifenbeschädigungen infolge Lagerung. Das Einfahren von Reparaturfahrzeugen erfolgt auf Kosten und Gefahr des Auftraggebers.

Die Verpackung wird billigst berechnet und nicht zurückgenommen. Verpackungen des Absenders werden von uns nur auf Wunsch und wenn der Zustand der Verpackung es erlaubt, zur Rücksendung verwendet.

Gewährleistungsansprüche erfordern in jedem Fall die Einsendung der **Kundendienstkarte und der schadhaften Gegenstände.**

Die Preise unserer Ersatzteile verstehen sich ab unserem Werk Nürnberg ausschließlich Verpackung.

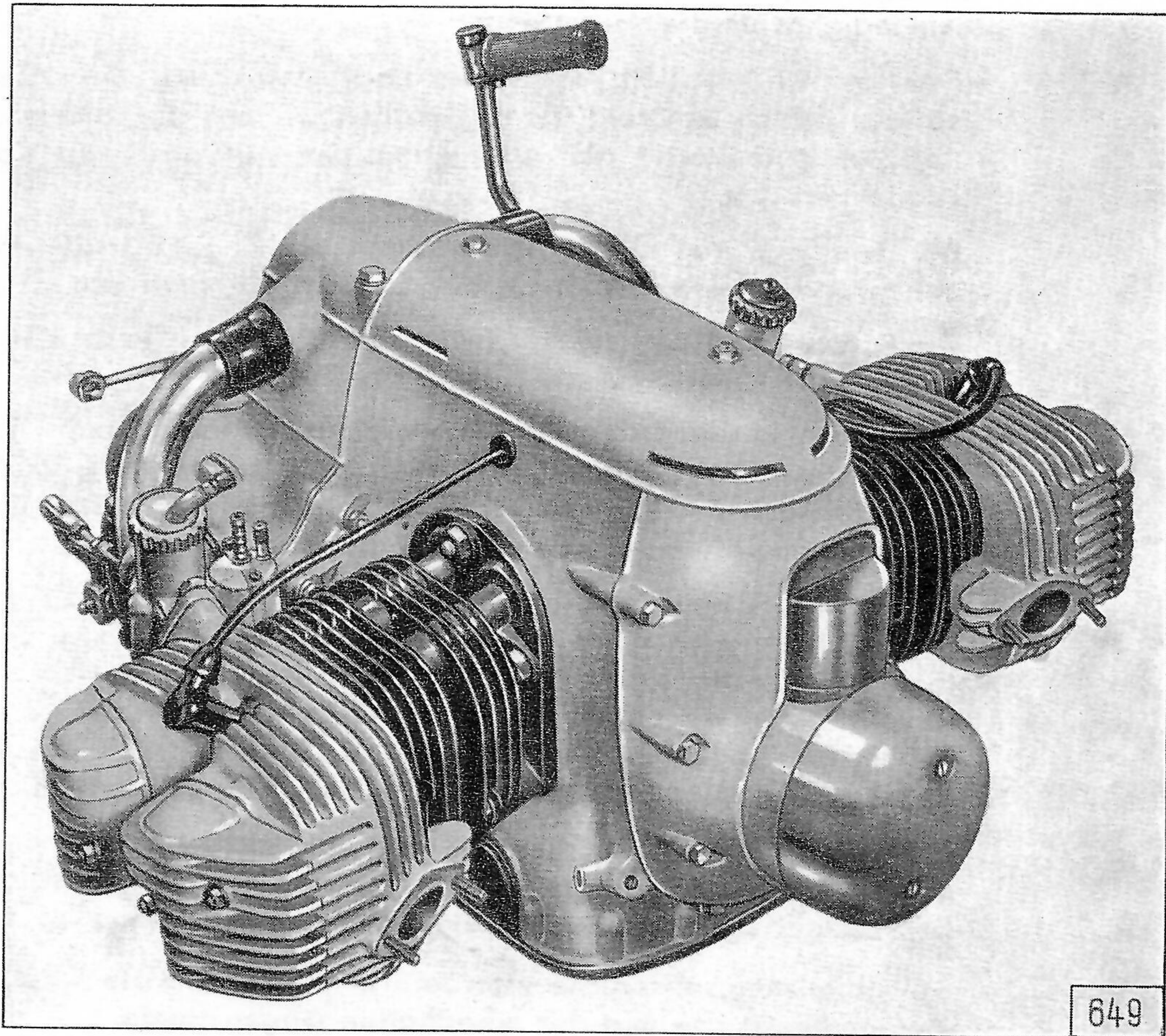
Die Lieferung von Ersatzteilen oder die Ausführung von Reparaturaufträgen erfolgt nur gegen Vorauszahlung in bar oder gegen Nachnahme.

Alle Abbildungen und Angaben dieser Liste sind unverbindlich. Änderungen bleiben uns ohne vorherige Mitteilung jederzeit vorbehalten.

Im übrigen sind für die Ausführung aller Ersatzteile- und Reparaturaufträge unsere allgemeinen Verkaufs- und Lieferungs-Bedingungen maßgebend.

**ZÜNDAPP-WERKE G. m. b. H., NÜRNBERG-MÜNCHEN**  
**WERK NÜRNBERG**

Tafel 1, Gruppe M: a) Motor (Zusammenbau)

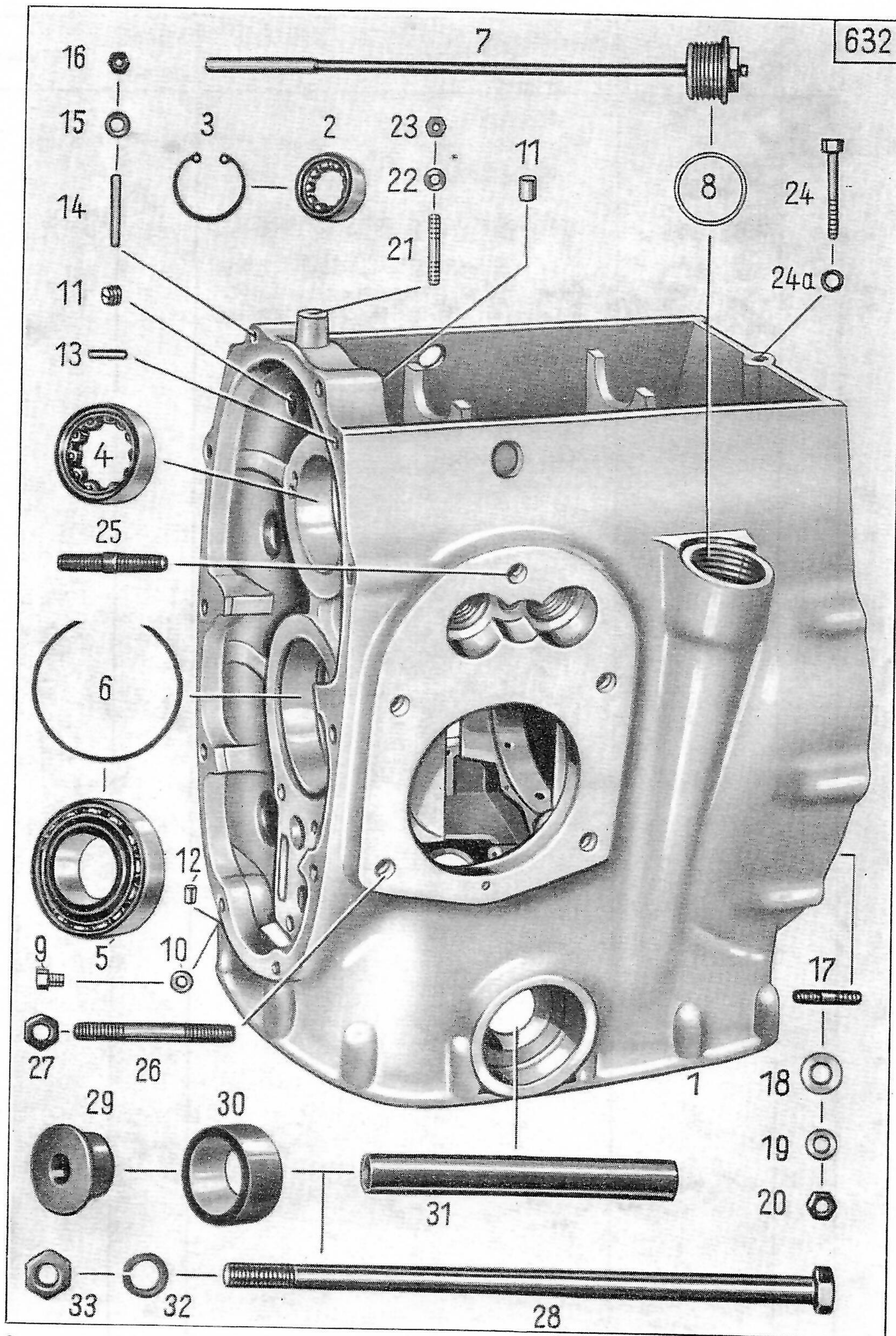




Tafel 1, Gruppe M: a) Motor (Zusammenbau)

Bild Nr.	Ersatzteil-Nr.	Benennung	Anzahl je Gruppe	Bemerkungen
		<b>Motor</b>		
—	6590 k 61	Motor vollständig mit Getriebe .	1	
—	6590 k 208	Motor vollständig mit Getriebe . .	1	Sport
—	6580 k 204	Motor vollständig, jedoch ohne Getriebe, Vergaser, Saugleitungen, Luftfilter und obere Verkleidung . . . . .	1	
—	6580 k 207	Motor vollständig, jedoch ohne Getriebe, Vergaser, Saugleitungen, Luftfilter und obere Verkleidung . . . . .	1	Sport

Tafel 2, Gruppe M: b) Gehäuse und Zylinder, Kurbelgehäuse



Tafel 2, Gruppe M: b) Gehäuse und Zylinder, Kurbelgehäuse

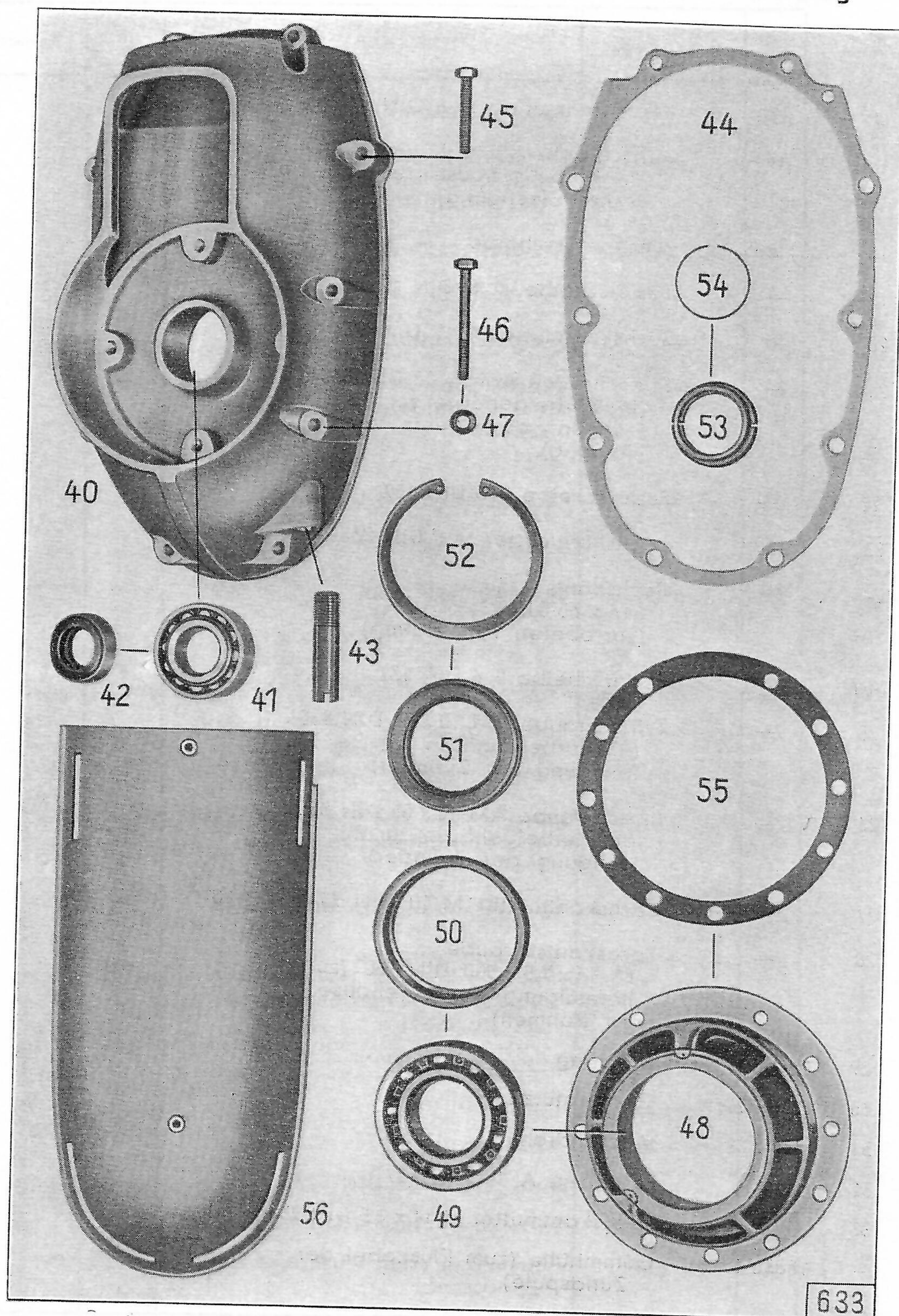
Bild Nr.	Ersatzteil-Nr.	Benennung	Anzahl je Gruppe	Bemerkungen
<b>Kurbelgehäuse</b>				
1	510 k 82 ✓	Kurbelgehäuse vollständig . . .	1	
2	— ✓	Rollenlager ohne Innenring RWUL 15 DIN 5412 (zur Nocken- welle, hinten) . . . . .	1	
3	— ✓	Sg.-Ring 35 x 1,5 DIN 472 (zum hinteren Nockenwellen- lager) . . . . .	1	
4	— ✓	Rollenlager ohne Innenring RNUL 25 DIN 5412 (zur Nocken- welle, vorn) . . . . .	1	
—	— ✓	Sg.-Ring 52 x 2 DIN 472 . . . . .	1	
5	6840 z 44 ✓	Rollenlager vollständig (vorderes Kurbelwellenlager) .	1	
6	1251 z 55 ✓	Innenfederring (zur Befestigung vorderes Kur- belwellenlager in Kurbel- gehäuse) . . . . .	2	
7	1550 z 18 ✓	Ölmeßstab (für Motoröl) . . . .	1	
8	— ✓	Dichtring C 30 x 36 DIN 7603 (zum Ölmeßstab) . . . . .	1	
9	— ✓	Sechskantschraube M10 x 15 DIN 933 k (z. Öldruckprüfbohrung) . . . .	1	
10	— ✓	Dichtring A 10 x 16 DIN 7603 (zur Sechskantschraube) . . . .	1	
11	1803 z 2 ✓	Verschußpfropfen (zum Verschuß der Öllaufbohrungen) . . . . .	2	
12	1803 z 52 ✓	Verschußpfropfen . . . . .	1	
13	— ✓	Zylinderstift 5 m6 x 18 DIN 7 (im Kurbelgehäuse zur Gehäuse- deckel-Befestigung) . . . . .	1	
14	— ✓	Stiftschraube M 6 x 22 DIN 940 (im Kurbelgehäuse zur Gehäuse- deckel-Befestigung) . . . . .	2	
15	— ✓	Scheibe 7 DIN 126 . . . . .	2	

Arten	Charakteristika	Verbreitung
1. Art	Kleinwuchs, ...	...
2. Art	Mittlerer Wuchs, ...	...
3. Art	Großwuchs, ...	...
4. Art	...	...
5. Art	...	...
6. Art	...	...
7. Art	...	...
8. Art	...	...
9. Art	...	...
10. Art	...	...
11. Art	...	...
12. Art	...	...
13. Art	...	...
14. Art	...	...
15. Art	...	...
16. Art	...	...
17. Art	...	...
18. Art	...	...

Tafel 2, Gruppe M: b) Gehäuse und Zylinder, Kurbelgehäuse

Bild Nr.	Ersatzteil-Nr.	Benennung	Anzahl je Gruppe	Bemerkungen
16	—	Sechskantmutter M 6 DIN 934 . . .	2	
17	—	Stiftschraube M 8 x 15 DIN 835 (im Kurbelgehäuse zur Lager- deckelbefestigung) . . . . .	11	
18	1301 z 056	Sicherungsscheibe . . . . .	11	
19	—	Federscheibe A 8 DIN 137 . . . . .	11	
20	—	Sechskantmutter M 8 DIN 934 . . .	11	
21	—	Stiftschraube AM 6 x 32 DIN 835 k (im Kurbelgehäuse zur Be- festigung der oberen Ver- kleidung). . . . .	1	
22	—	Federscheibe B 6 DIN 137 . . . . .	1	
23	—	Sechskantmutter M 6 DIN 934 k . . .	1	
24	—	Sechskantschraube M 6 x 65 DIN 931 k (zur oberen Verkleidung) . . . . .	1	
24a	—	Federscheibe B 6 DIN 137 . . . . .	1	
25	—	Stiftschraube AM 10 x 25 DIN 835 k (im Kurbelgehäuse zur Be- festigung der Zylinder) . . . . .	6	
26	—	Stiftschraube AM 10 x 55 DIN 835 k (im Kurbelgehäuse zur Be- festigung der Zylinder) . . . . .	4	
27	—	Sechskantmutter M 10 DIN 934 . . .	10	
28	—	Sechskantschraube M 14 x 1,5 x 300 DIN 960 (zur Befestigung Kurbelgehäuse an Rahmen) . . . . .	1	
29	1241 z 19	Stützring . . . . .	2	
30	1236 z 25	Gummistützring . . . . .	2	
31	1331 z 28	Abstandrohr . . . . .	1	
32	—	Federring A 14 DIN 127 . . . . .	1	
33	—	Sechskantmutter M 14 x 1,5 DIN 934	1	
—	1806 z 37	Gummitülle (zum Pluskabel der Zündspule) . . . . .	1	

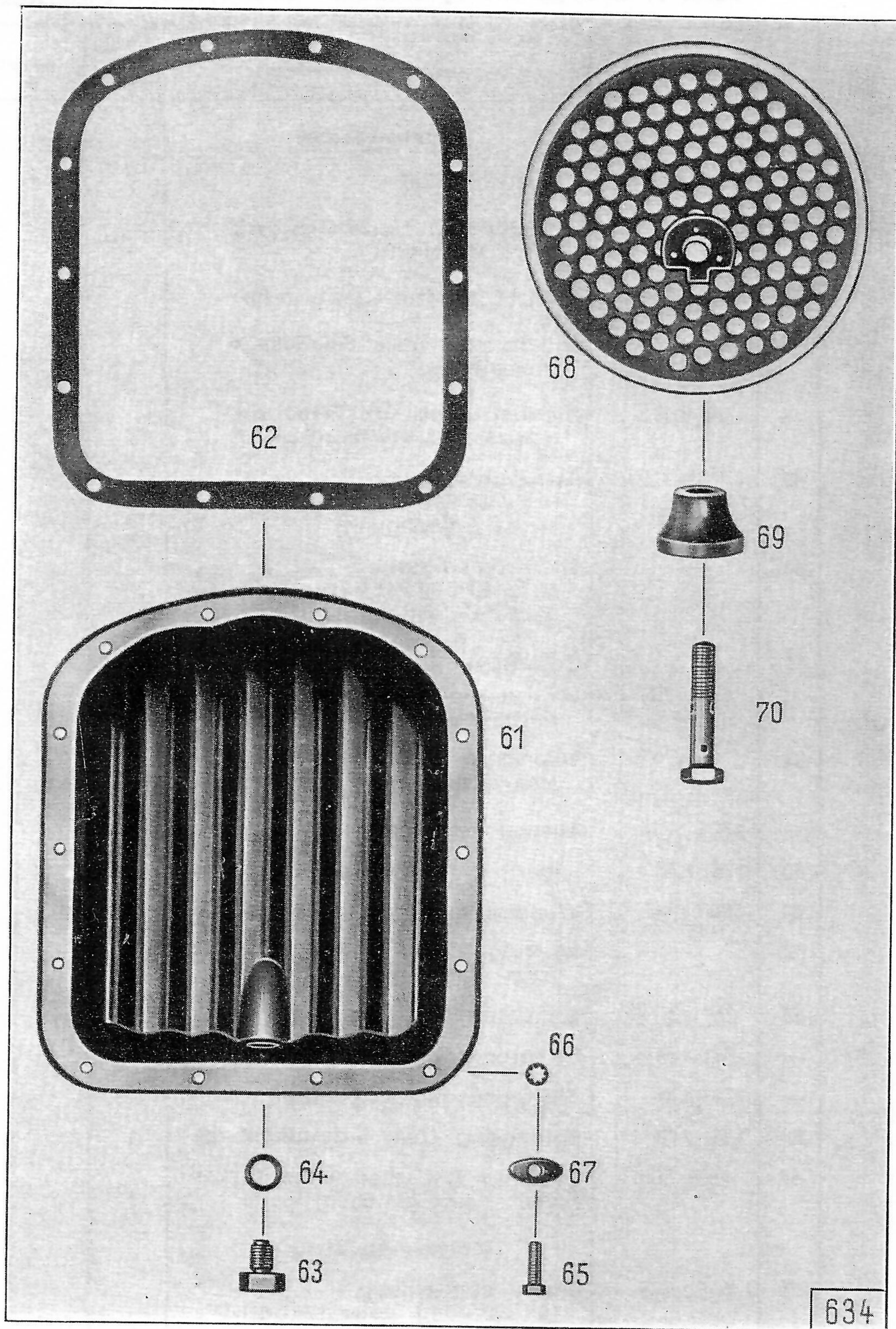
Tafel 3, Gruppe M: b) Gehäuse und Zylinder, Gehäusedeckel, Motorverkleidung



Tafel 3, Gruppe M: b) Gehäuse und Zylinder, **Gehäusedeckel, Motorverkleidung**

Bild Nr.	Ersatzteil-Nr.	Benennung	Anzahl je Gruppe	Bemerkungen
<b>Gehäusedeckel</b>				
40	263 z 19	Gehäusedeckel . . . . .	1	
41	—	Zylinderlager NL 25 DIN 5412 (zur Kurbelwelle) . . . . .	1	
42	6860 z 80	Abdichtring (zur Kurbelwelle) . .	1	
43	1331 z 148	Entlüfterrohr (zum Gehäuse- deckel) . . . . .	1	
44	468 z 68	Dichtung (zwischen Gehäuse- deckel und Kurbelgehäuse) . .	1	
45	—	Sechskantschraube M 7 x 40 DIN 933 k (zur Gehäuse- deckel-Befestigung) . . . . .	4	
46	—	Sechskantschraube M 7 x 60 DIN 931 k (zur Gehäuse- deckel-Befestigung) . . . . .	4	
47	—	Scheibe 7 DIN 126 k . . . . .	8	
48	231 z 202	Lagerdeckel (zum hinteren Kurbelwellenlager) . . . . .	1	
49	—	Rillenkörperlager 6208 Z DIN 625 (zur Kurbelwelle) . . . . .	1	
—	1301 z 216	Ausgleichscheibe . . . . .	nach Be- darf	
50	1231 z 63	Lagerring (zur Wellendichtung)	1	
51	6860 z 86	Wellendichtung (zur Kurbelwelle)	1	
52	—	Sg.-Ring 80 x 2,5 DIN 472 (zum Rillenkörperlager) . . . . .	1	
53	1251 z 33	Sicherungsring, zweiteilig	} nach Be- darf	
—	1251 z 34	Sicherungsring, zweiteilig		
—	1251 z 35	Sicherungsring, zweiteilig		
54	1251 z 13	Sprengring (zum Sicherungsring)	1	
55	468 z 306	Dichtung (zwischen Lagerdeckel und Kurbelgehäuse) . . . . .	1	
<b>Motorverkleidung</b>				
56	653 z 103	Obere Verkleidung (Befestigung siehe Kurbel- gehäuse) . . . . .	1	

Tafel 4, Gruppe M: b) Gehäuse und Zylinder, Ölwanne, Ölfilter

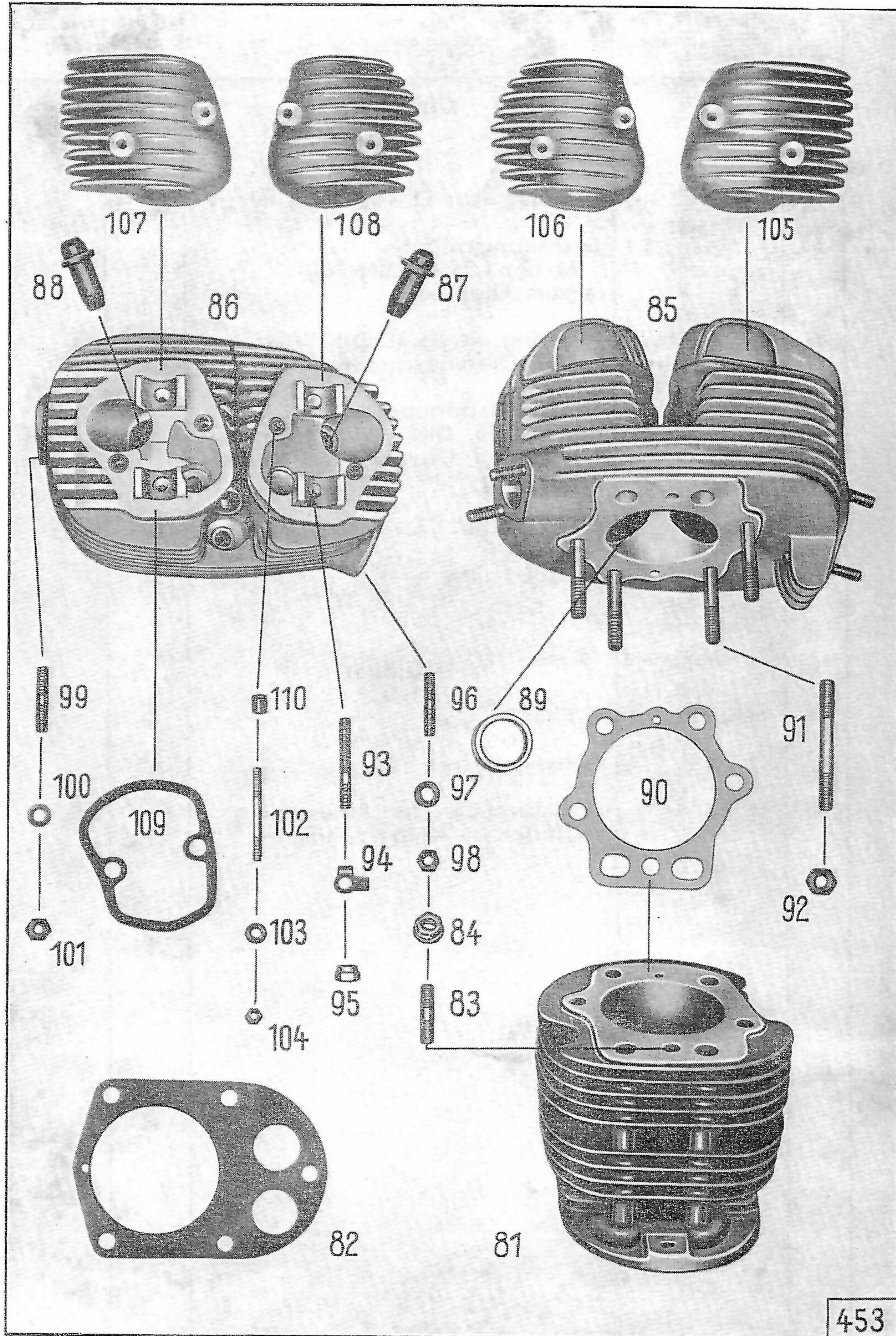




**Tafel 4, Gruppe M: b) Gehäuse und Zylinder, Ölwanne, Ölfilter**

Bild Nr.	Ersatzteil-Nr.	Benennung	Anzahl je Gruppe	Bemerkungen
<b>Ölwanne</b>				
61	1901 z 7	Ölwanne . . . . .	1	
62	468 z 55	Dichtung (zur Ölwanne) . . . . .	1	
63	—	Sechskantschraube M 12 x 1,5 x 10 DIN 960 (zum Ölablaß) . . . . .	1	
64	—	Dichtring A 12 x 18 DIN 7603 (zur Ölablaßschraube) . . . . .	1	
65	—	Sechskantschraube M 6 x 20 DIN 931 k (zur Befestigung Ölwanne an Kurbelgehäuse) . . . . .	14	
66	—	Zahnscheibe J 6,4 DIN 6797 . . . . .	14	
67	1301 z 179	Beilagscheibe . . . . .	14	
<b>Ölfilter</b>				
68	6410 z 82	Ölfilter . . . . .	1	
69	177 z 2	Zwischenbuchse . . . . .	1	
70	1551 z 147	Hohlschraube (zur Befestigung Ölfilter an Kurbelgehäuse) . . . . .	1	

Tafel 5, Gruppe M: b) Gehäuse und Zylinder, Zylinder und Zylinderkopf



453

**Tafel 5, Gruppe M: b) Gehäuse und Zylinder, Zylinder und Zylinderkopf**

Bild Nr.	Ersatzteil-Nr.	Benennung	Anzahl je Gruppe	Bemerkungen
<b>Zylinder</b>				
81	2162 z 24	Linker Zylinder . . . . .	1	
—	2162 z 25	Rechter Zylinder . . . . .	1	
82	468 z 64	Zylinderflanschdichtung . . . . .	2	
83	—	Stiftschraube M 10 x 28 DIN 939 k (im Zylinder zur Zylinderkopf- befestigung) . . . . .	2	
84	1001 z 31	Bundmutter . . . . .	2	
<b>Zylinderkopf</b>				
85	270 k 66	Linker Zylinderkopf vollständig (mit Ventilen, Kipphebeln und Zylinderkopfhäuben) . . . . .	1	
—	270 k 67	Rechter Zylinderkopf vollständig (mit Ventilen, Kipphebeln und Zylinderkopfhäuben) . . . . .	1	
—	270 k 64	Linker Zylinderkopf mit Ventilführungsbuchsen . . . . .	1	
86	270 k 65	Rechter Zylinderkopf mit Ventilführungsbuchsen . . . . .	1	
87	194 z 5	Ventilführungsbuchse, 15,5 Außen- Durchm. (Einlaß und Auslaß) . . . . .	4	
88	194 z 6	Ventilführungsbuchse, 15,0 Außen- Durchm. (Auslaß) . . . . .	1	{ Nur für Rep., { wenn bisherige { Buchse aus Stahl
89	1232 z 1	Ventilsitzring . . . . .	4	{ wird nur im { Werk eingebaut
90	469 z 19	Zylinderkopfdichtung . . . . .	2	
91	—	Stiftschraube M 10 x 60 DIN 940 k (im Zylinderkopf zur Be- festigung am Zylinder) . . . . .	8	
92	—	Sechskantmutter M 10 DIN 934 . . . . .	8	
93	1561 z 36	Stiftschraube (im Zylinderkopf zur Befestigung der Kipphebel)	8	
94	1291 z 13	Sicherungsscheibe . . . . .	8	
95	1001 z 47	Sechskantmutter . . . . .	8	

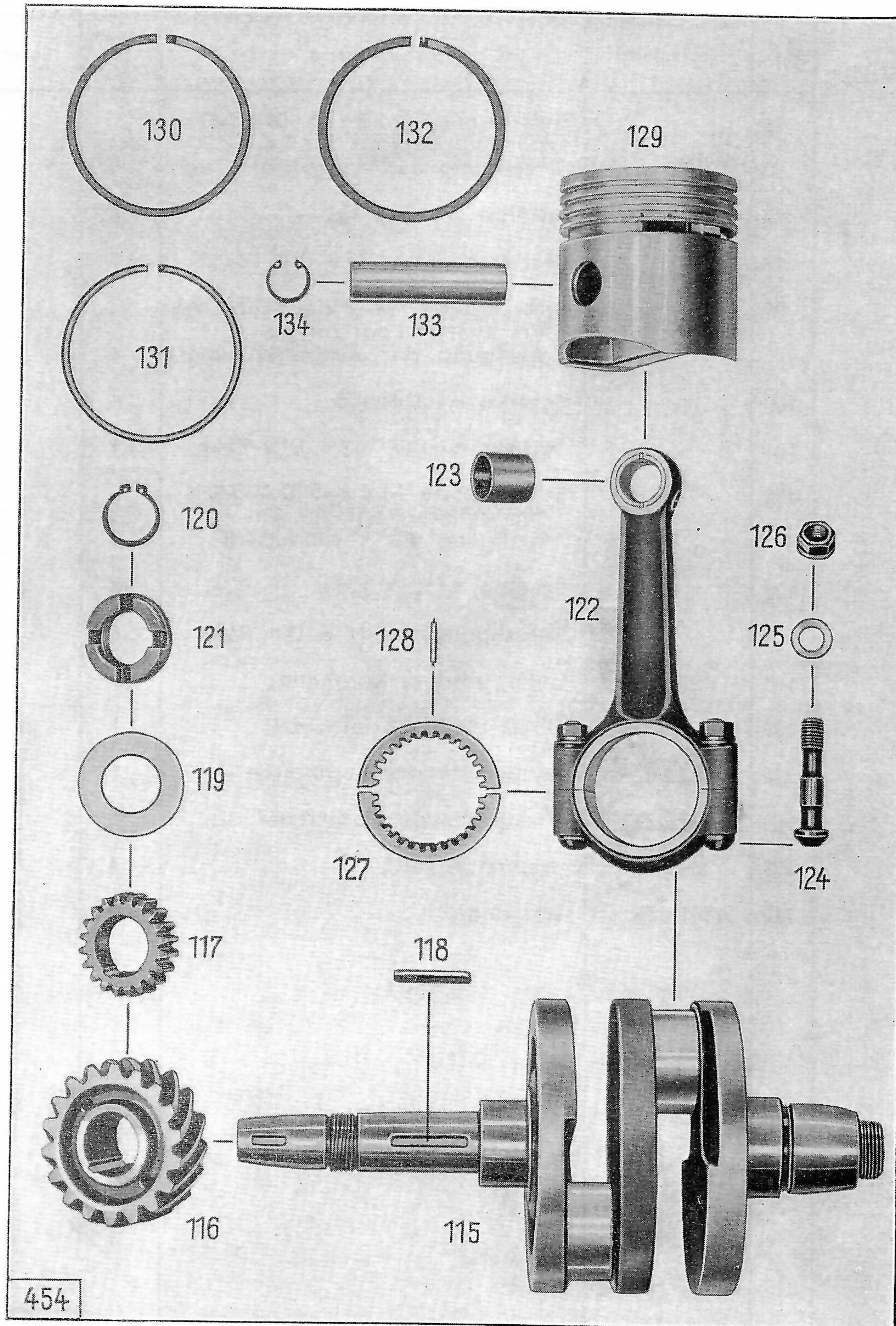
Table 1. Contents of the ...

Page	Section	Page	Section
1	Introduction	1	Introduction
2	Materials and Methods	2	Materials and Methods
3	Results	3	Results
4	Discussion	4	Discussion
5	Conclusion	5	Conclusion
6	References	6	References
7	Appendix	7	Appendix
8	Index	8	Index
9	Bibliography	9	Bibliography
10	Summary	10	Summary
11	Abstract	11	Abstract
12	Keywords	12	Keywords
13	Footnote	13	Footnote
14	Page number	14	Page number
15	Page number	15	Page number
16	Page number	16	Page number
17	Page number	17	Page number
18	Page number	18	Page number
19	Page number	19	Page number
20	Page number	20	Page number
21	Page number	21	Page number
22	Page number	22	Page number
23	Page number	23	Page number
24	Page number	24	Page number
25	Page number	25	Page number
26	Page number	26	Page number
27	Page number	27	Page number
28	Page number	28	Page number
29	Page number	29	Page number
30	Page number	30	Page number
31	Page number	31	Page number
32	Page number	32	Page number
33	Page number	33	Page number
34	Page number	34	Page number
35	Page number	35	Page number
36	Page number	36	Page number
37	Page number	37	Page number
38	Page number	38	Page number
39	Page number	39	Page number
40	Page number	40	Page number
41	Page number	41	Page number
42	Page number	42	Page number
43	Page number	43	Page number
44	Page number	44	Page number
45	Page number	45	Page number
46	Page number	46	Page number
47	Page number	47	Page number
48	Page number	48	Page number
49	Page number	49	Page number
50	Page number	50	Page number
51	Page number	51	Page number
52	Page number	52	Page number
53	Page number	53	Page number
54	Page number	54	Page number
55	Page number	55	Page number
56	Page number	56	Page number
57	Page number	57	Page number
58	Page number	58	Page number
59	Page number	59	Page number
60	Page number	60	Page number
61	Page number	61	Page number
62	Page number	62	Page number
63	Page number	63	Page number
64	Page number	64	Page number
65	Page number	65	Page number
66	Page number	66	Page number
67	Page number	67	Page number
68	Page number	68	Page number
69	Page number	69	Page number
70	Page number	70	Page number
71	Page number	71	Page number
72	Page number	72	Page number
73	Page number	73	Page number
74	Page number	74	Page number
75	Page number	75	Page number
76	Page number	76	Page number
77	Page number	77	Page number
78	Page number	78	Page number
79	Page number	79	Page number
80	Page number	80	Page number
81	Page number	81	Page number
82	Page number	82	Page number
83	Page number	83	Page number
84	Page number	84	Page number
85	Page number	85	Page number
86	Page number	86	Page number
87	Page number	87	Page number
88	Page number	88	Page number
89	Page number	89	Page number
90	Page number	90	Page number
91	Page number	91	Page number
92	Page number	92	Page number
93	Page number	93	Page number
94	Page number	94	Page number
95	Page number	95	Page number
96	Page number	96	Page number
97	Page number	97	Page number
98	Page number	98	Page number
99	Page number	99	Page number
100	Page number	100	Page number

**Tafel 5, Gruppe M: b) Gehäuse und Zylinder, Zylinder und Zylinderkopf**

Bild Nr.	Ersatzteil-Nr.	Benennung	Anzahl je Gruppe	Bemerkungen
96	—	Stiftschraube M 8 x 22 DIN 940 k (im Zylinderkopf zur Befestigung der Vergaser) . . . .	4	
97	—	Scheibe 8,4 DIN 433 . . . . .	4	
98	—	Sechskantmutter M 8 DIN 934 k .	4	
99	—	Stiftschraube M 8 x 22 DIN 940 (im Zylinderkopf zur Befestigung der Auspuffkrümmer)	4	
100	—	Scheibe 8,4 DIN 433 . . . . .	4	
101	—	Sechskantmutter M 8 DIN 934 k .	4	
102	—	Stiftschraube M 6 x 45 DIN 940 k (im Zylinderkopf zur Befestigung der Kopfhauben) . .	8	
103	—	Scheibe 6,4 DIN 125 k . . . . .	8	
104	—	Sechskantmutter M 6 DIN 934 k .	8	
105	653 z 7	Linke vordere Kopfhaube . . . .	1	
106	653 z 20	Linke hintere Kopfhaube . . . .	1	
107	653 z 8	Rechte vordere Kopfhaube . . . .	1	
108	653 z 21	Rechte hintere Kopfhaube . . . .	1	
109	468 z 13	Haubendichtung . . . . .	4	
110	1331 z 33	Abstandrohr . . . . .	8	

Tafel 6, Gruppe M: c) Triebwerk, **Kurbelwelle,**  
**Pleuelstangen und Kolben**



454

Tafel 6, Gruppe M: c) Triebwerk, **Kurbelwelle, Pleuelstangen und Kolben**

Bild Nr.	Ersatzteil-Nr.	Benennung	Anzahl je Gruppe	Bemerkungen
<b>Kurbelwelle</b>				
115	1951 z 14 ✓	Kurbelwelle . . . . .	1	
116	2131 z 50 ✓	Zahnrad (zum Nockenwellenantrieb) . . . . .	1	
117	2131 z 32 ✓	Zahnrad (zum Ölpumpenantrieb)	1	
118	—	Paßfeder A 4 x 4 x 32 DIN 6885 (zur Befestigung Zahnräder an Kurbelwelle) . . . . .	1	
119	1301 z 97 ✓	Scheibe (zwischen Zylinderlager und Rundmutter) . . . . .	1	
120	—	Sg.-Ring 22 x 1,2 DIN 471 . . . . .	1	
121	1011 z 4 ✓	Rundmutter (zur Befestigung Zahnräder an Kurbelwelle) . . . . .	1	
<b>Pleuelstangen</b>				
122	1160 k 50 ✓	Pleuelstange . . . . .	2	
123	184 z 289 ✓	Kolbenbolzenbuchse . . . . .	2	
124	1571 z 12 ✓	Pleuelschraube . . . . .	4	
125	1301 z 344 ✓	Scheibe . . . . .	4	
126	1001 z 113 ✓	Sechskantmutter . . . . .	4	
127	1874 z 5 ✓	Käfigring . . . . .	2	
128	1871 z 101 ✓	Lagernadel . . . . .	60	
<b>Kolben</b>				
129	883 z 16 ✓	Kolben 75,0 $\phi$ (normal) . . . . .	2	
—	883 z 16/31 ✓	Kolben 75,50 $\phi$ . . . . .	2	
—	883 z 16/32 ✓	Kolben 76,0 $\phi$ . . . . .	2	
—	883 z 55 ✓	Kolben 75,0 $\phi$ (normal) . . . . .	2	Sport
—	883 z 55/31 ✓	Kolben 75,50 $\phi$ . . . . .	2	Sport
—	883 z 55/32 ✓	Kolben 76,0 $\phi$ . . . . .	2	Sport

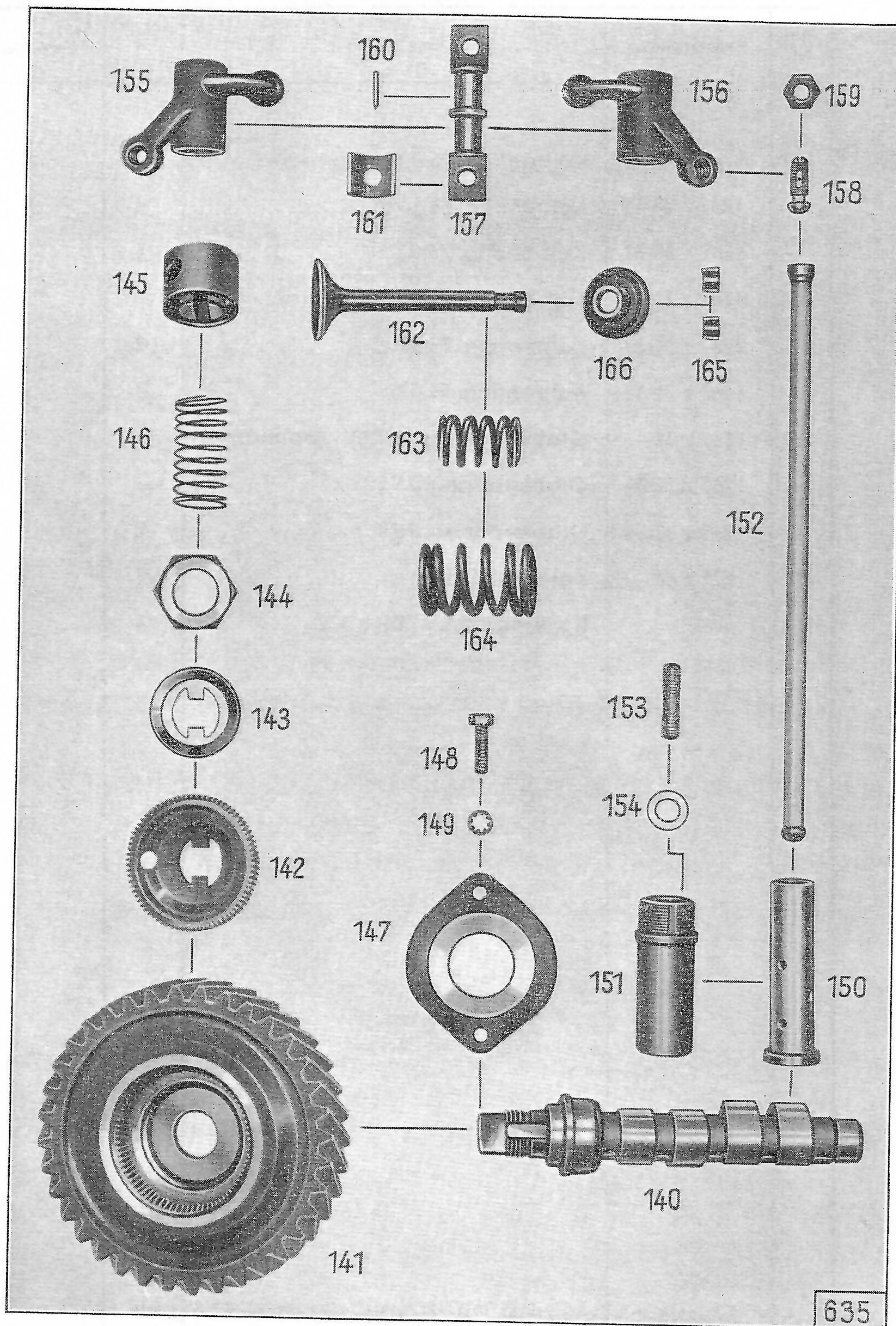




**Tafel 6, Gruppe M: c) Triebwerk, Pleuelstangen und Kolben, Kurbelwelle,**

Bild Nr.	Ersatzteil-Nr.	Benennung	Anzahl je Gruppe	Bemerkungen
130	1262 z 20 ✓	Kolbenring 75,0 $\phi$ (normal) . . . .	4	
—	1262 z 20/31	Kolbenring 75,50 $\phi$ . . . . .	4	
—	1262 z 20/32	Kolbenring 76,0 $\phi$ . . . . .	4	
131	1262 z 21 ✓	Kolbenring 75,0 $\phi$ (normal) . . . .	2	
—	1262 z 21/31	Kolbenring 75,50 $\phi$ . . . . .	2	
—	1262 z 21/32	Kolbenring 76,0 $\phi$ . . . . .	2	
132	1262 z 22	Ölabstreifring 75,0 $\phi$ (normal) . . . .	2	
—	1262 z 22/31	Ölabstreifring 75,50 $\phi$ . . . . .	2	
—	1262 z 22/32	Ölabstreifring 76,0 $\phi$ . . . . .	2	
133	121 z 63 ✓	Kolbenbolzen . . . . .	2	
134	—	Sg.-Ring 18 x 1 DIN 472 . . . . .	4	

Tafel 7, Gruppe M: d) Ventilsteuerung, Nockenwelle und Ventile



635

Tafel 7, Gruppe M: d) Ventilsteuerung, Nockenwelle und Ventile

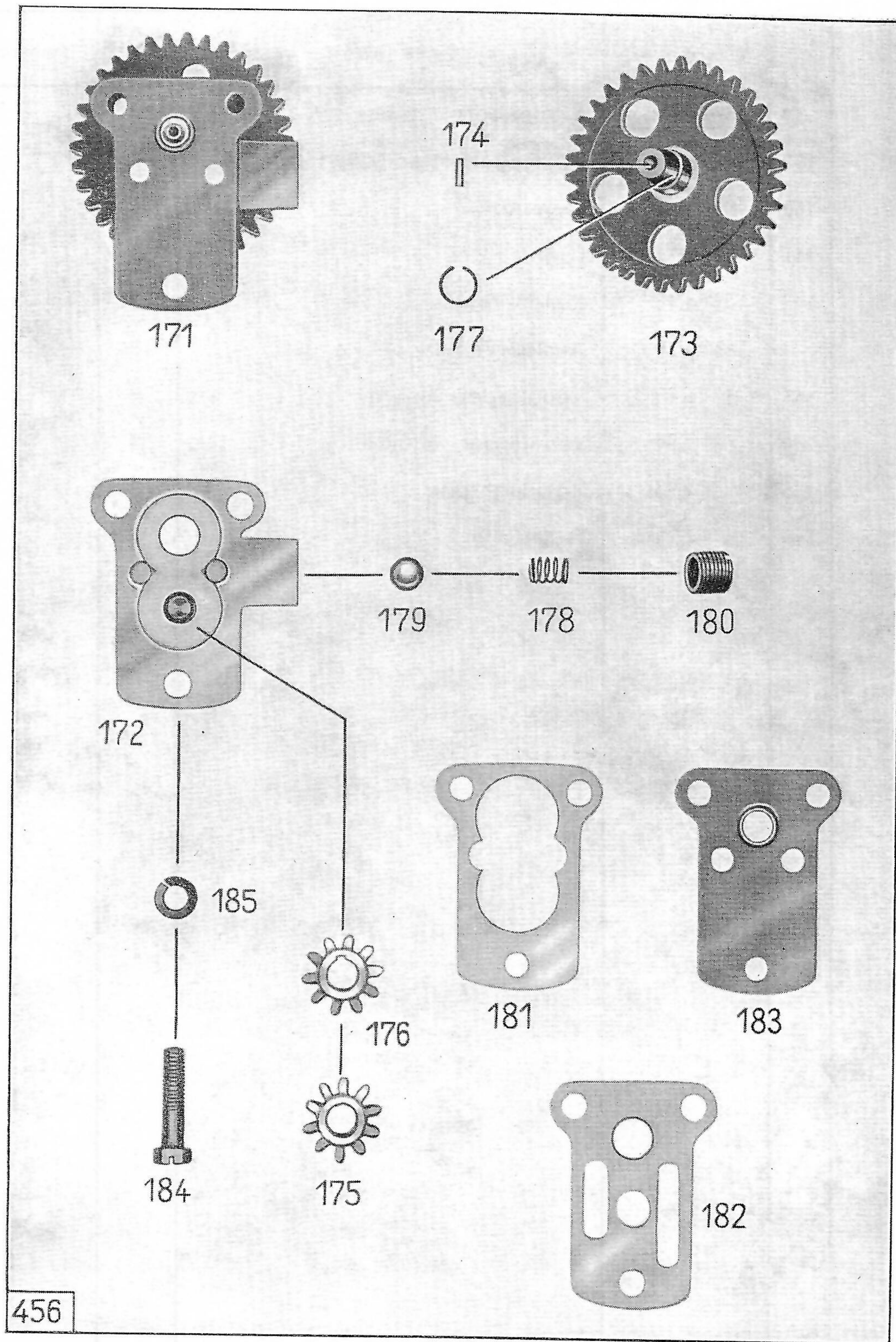
Bild Nr.	Ersatzteil-Nr.	Benennung	Anzahl je Gruppe	Bemerkungen
<b>Nockenwelle mit Antrieb</b>				
140	1961 z 12 ✓	Nockenwelle . . . . .	1	
—	1961 z 25 ✓	Nockenwelle . . . . .	1	Sport
141	2139 z 16 ✓	Zahnrad (zur Nockenwelle) . . .	1	
142	961 z 43 ✓	Mitnehmer (zum Zahnrad) . . .	1	
143	1291 z 24 ✓	Sicherungsscheibe . . . . .	1	
144	1001 z 207 ✓	Sechskantmutter (zur Befestigung Zahnrad mit Mitnehmer an Nockenwelle) .	1	
145	481 z 39 ✓	Entlüfterkörper . . . . .	1	
146	321 z 92 ✓	Entlüfterfeder . . . . .	1	
147	204 z 1 ✓	Führungsplatte (zur Nockenwelle)	1	
148	—	Sechskantschraube M 6 x 18 DIN 931 (zur Befestigung Führungsplatte an Kurbelgehäuse) . . . . .	2	
149	—	Zahnscheibe J 6,4 DIN 6797 . . .	2	
<b>Ventile mit Steuerung</b>				
150	1710 z 4 ✓	Ventilstößel . . . . .	4	
151	192 z 2 ✓	Stößelführungsbuchse . . . . .	4	
152	1330 k 29 ✓	Stoßstange vollständig . . . . .	4	
153	—	Stiftschraube AM 8 x 15 DIN 835 (zur Befestigung Stößelführungsbuchse an Kurbelgehäuse) . .	2	
—	—	Sechskantmutter M 8 DIN 934 . . .	2	
154	1301 z 407 ✓	Sicherungsscheibe . . . . .	2	
155	710 z 2 ✓	Linker Kipphebel . . . . .	2	
156	710 z 3 ✓	Rechter Kipphebel . . . . .	2	
157	121 z 48 ✓	Kipphebelachse . . . . .	4	



**Tafel 7, Gruppe M: d) Ventilsteuerung, Nockenwelle und Ventile**

Bild Nr.	Ersatzteil-Nr.	Benennung	Anzahl je Gruppe	Bemerkungen
158	1551 z 61 ✓	Kipphebelschraube . . . . .	4	
159	— ✓	Sechskantmutter M 8x1 DIN 936 . . . . .	4	
160	1871 z 11 ✓	Lagernadel . . . . .	136	
161	1424 z 1 ✓	Lagerschale . . . . .	8	
162	1831 z 18 ✓	Einlaß-Ventil . . . . .	2	
—	1831 z 19 ✓	Auslaß-Ventil . . . . .	2	
163	321 z 93 ✓	Ventilfeder, innere . . . . .	4	
164	321 z 94 ✓	Ventilfeder, äußere . . . . .	4	
165	1231 z 43 ✓	Halsringhälfte . . . . .	8	
166	1781 z 152 ✓	Federteller . . . . .	4	

Tafel 8, Gruppe M: e) Ölpumpe

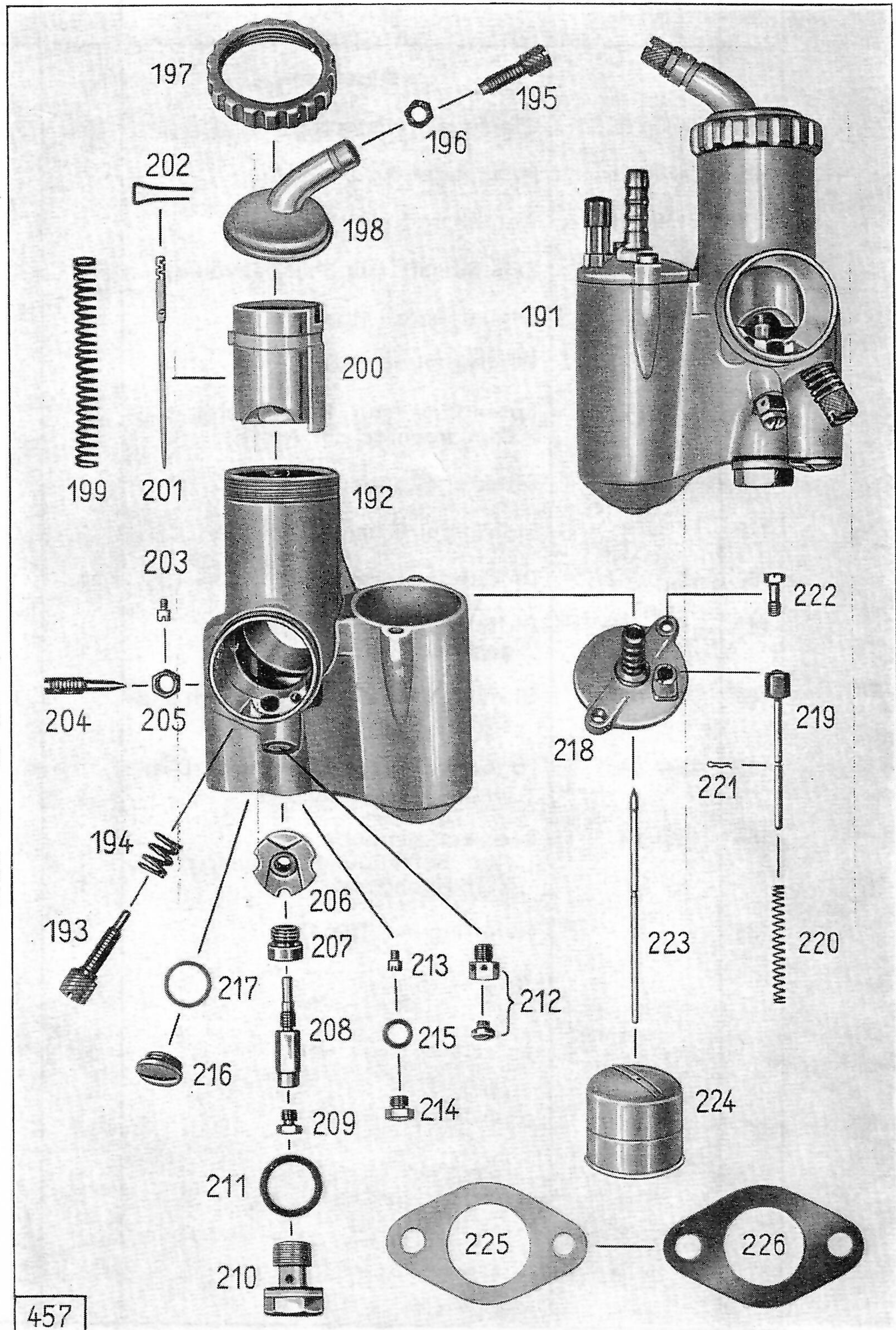


456

Tafel 8, Gruppe M: e) Ölpumpe

Bild Nr.	Ersatzteil-Nr.	Benennung	Anzahl je Gruppe	Bemerkungen
		<b>Ölpumpe</b>		
171	6640 z 6 ✓	Ölpumpe vollständig . . . . .	1	
172	480 z 28 ✓	Pumpengehäuse . . . . .	1	
173	2139 z 13 ✓	Antriebsrad mit Welle . . . . .	1	
174	1691 z 8 ✓	Zylinderstift (zur Pumpenwelle) .	1	
175	2131 z 51 ✓	Ölpumpenrad (lose) . . . . .	1	
176	2131 z 52 ✓	Ölpumpenrad (fest) . . . . .	1	
177	1251 z 019 ✓	Sprengring (zur Befestigung Ölpumpenrad an Achse) . . . . .	1	
178	321 z 49 ✓	Druckregelfeder . . . . .	1	
179	—	Stahlkugel 10mm III DIN 5401 . . . .	1	
180	1561 z 021 ✓	Druckregelschraube . . . . .	1	
181	468 z 58 ✓	Dichtung (zwischen Pumpen- gehäuse und Lagerblech) . . . . .	1	
182	468 z 59	Dichtung (zwischen Lagerblech und Kurbelgehäuse) . . . . .	1	
183	1144 z 4	Lagerblech (zwischen den Dich- tungen) . . . . .	1	
184	1551 z 4	Sechskantschraube (zur Befestigung Ölpumpe an Kurbelgehäuse) . . . . .	3	
185	—	Federring A 8 DIN 127 . . . . .	3	

Tafel 9, Gruppe M: f) Vergaser





Tafel 9, Gruppe M: f) Vergaser

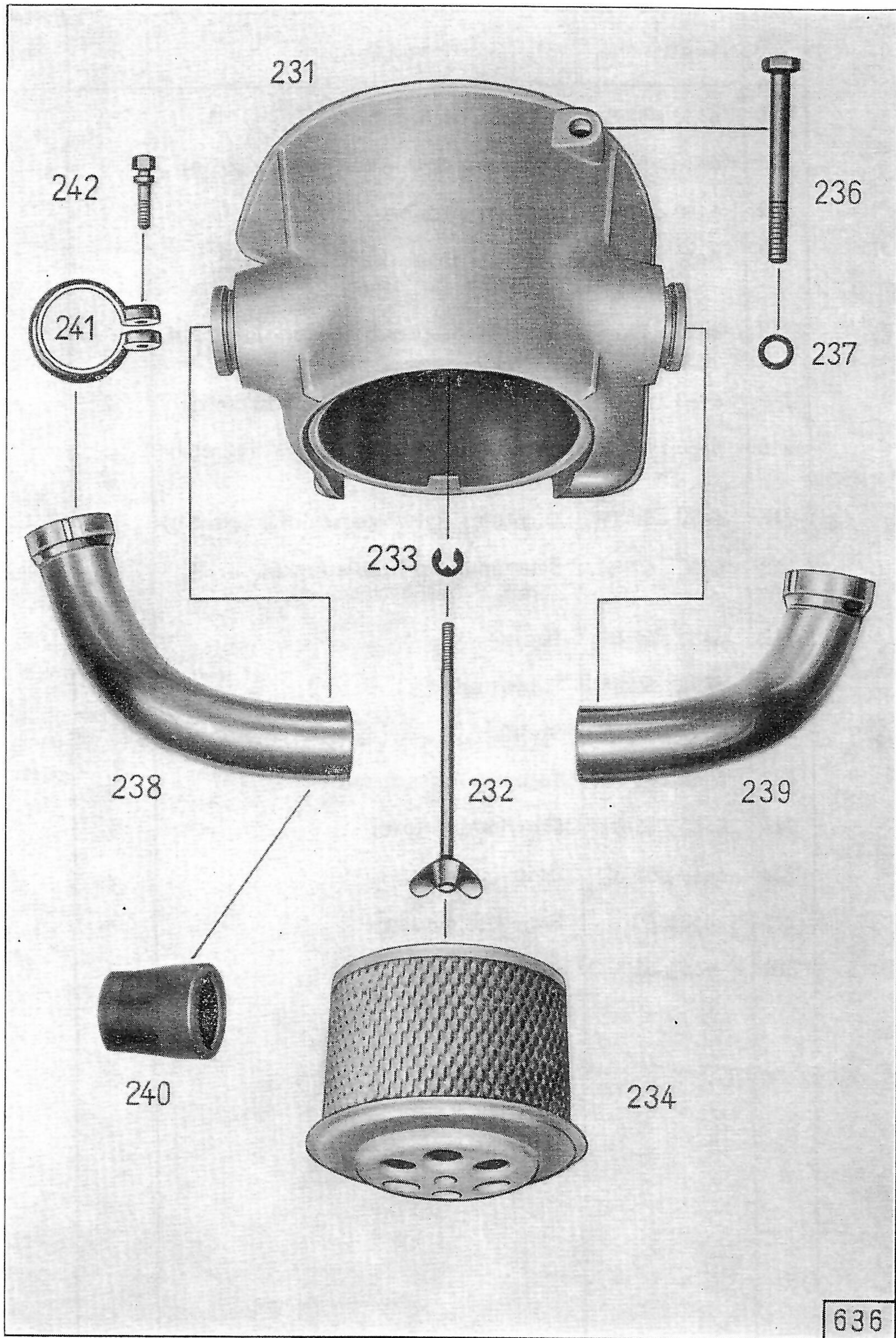
Bild Nr.	Ersatzteil-Nr.	Benennung	Anzahl je Gruppe	Bemerkungen
<b>Vergaser</b>				
—	6430 z 52	Flansch-Schrägstrom-Vergaser links (Bing Typ 1/25/1)	1	
191	6430 z 53	Flansch-Schrägstrom-Vergaser rechts (Bing Typ 1/25/2)	1	
192	6430 z 52/31	Vergasergehäuse links	1	
—	6430 z 53/31	Vergasergehäuse rechts	1	
193	6430 z 52/34	LeerlaufEinstellschraube	2	
194	6430 z 52/35	Feder (zur LeerlaufEinstellschraube)	2	
195	6430 z 04/36	SeilzugverstellSchraube	2	
196	6430 z 04/37	Mutter (zur SeilzugverstellSchraube)	2	
197	6430 z 52/38	Deckelverschraubung	2	
198	6430 z 52/39	Deckelplatte links	1	
—	6430 z 53/39	Deckelplatte rechts	1	
199	6430 z 52/3	Schieberfeder	2	
200	6430 z 52/41	Gasschieber	2	
201	6430 z 52/43	Düsennadel	2	
202	6430 z 04/44	Klemmbügel (zur Düsennadel)	2	
203	6430 z 52/45	LeerlaufLuftdüse	2	
204	6430 z 04/47E	LeerlaufLuftschraube	2	
205	6430 z 04/46E	Mutter (zur LeerlaufLuftschraube)	2	
206	6430 z 52/49	Mischkammereinsatz (bei Bestellung eingegossene Nr. angeben)	2	
207	6430 z 52/68	Gewindestück (zur Befestigung Mischkammereinsatz)	2	
208	6430 z 52/50	Nadeldüse	2	
209	6430 z 52/51	Kraftstoffdüse (bei Bestellung Größe angeben)	2	

Year	Month	Location	Species	Count
1998	Jan	Station 1	Species A	10
1998	Jan	Station 2	Species B	5
1998	Feb	Station 1	Species A	15
1998	Feb	Station 2	Species B	8
1998	Mar	Station 1	Species A	20
1998	Mar	Station 2	Species B	12
1998	Apr	Station 1	Species A	25
1998	Apr	Station 2	Species B	15
1998	May	Station 1	Species A	30
1998	May	Station 2	Species B	18
1998	Jun	Station 1	Species A	35
1998	Jun	Station 2	Species B	20
1998	Jul	Station 1	Species A	40
1998	Jul	Station 2	Species B	22
1998	Aug	Station 1	Species A	45
1998	Aug	Station 2	Species B	24
1998	Sep	Station 1	Species A	50
1998	Sep	Station 2	Species B	26
1998	Oct	Station 1	Species A	55
1998	Oct	Station 2	Species B	28
1998	Nov	Station 1	Species A	60
1998	Nov	Station 2	Species B	30
1998	Dec	Station 1	Species A	65
1998	Dec	Station 2	Species B	32
1999	Jan	Station 1	Species A	70
1999	Jan	Station 2	Species B	34
1999	Feb	Station 1	Species A	75
1999	Feb	Station 2	Species B	36
1999	Mar	Station 1	Species A	80
1999	Mar	Station 2	Species B	38
1999	Apr	Station 1	Species A	85
1999	Apr	Station 2	Species B	40
1999	May	Station 1	Species A	90
1999	May	Station 2	Species B	42
1999	Jun	Station 1	Species A	95
1999	Jun	Station 2	Species B	44
1999	Jul	Station 1	Species A	100
1999	Jul	Station 2	Species B	46
1999	Aug	Station 1	Species A	105
1999	Aug	Station 2	Species B	48
1999	Sep	Station 1	Species A	110
1999	Sep	Station 2	Species B	50
1999	Oct	Station 1	Species A	115
1999	Oct	Station 2	Species B	52
1999	Nov	Station 1	Species A	120
1999	Nov	Station 2	Species B	54
1999	Dec	Station 1	Species A	125
1999	Dec	Station 2	Species B	56
2000	Jan	Station 1	Species A	130
2000	Jan	Station 2	Species B	58
2000	Feb	Station 1	Species A	135
2000	Feb	Station 2	Species B	60
2000	Mar	Station 1	Species A	140
2000	Mar	Station 2	Species B	62
2000	Apr	Station 1	Species A	145
2000	Apr	Station 2	Species B	64
2000	May	Station 1	Species A	150
2000	May	Station 2	Species B	66
2000	Jun	Station 1	Species A	155
2000	Jun	Station 2	Species B	68
2000	Jul	Station 1	Species A	160
2000	Jul	Station 2	Species B	70
2000	Aug	Station 1	Species A	165
2000	Aug	Station 2	Species B	72
2000	Sep	Station 1	Species A	170
2000	Sep	Station 2	Species B	74
2000	Oct	Station 1	Species A	175
2000	Oct	Station 2	Species B	76
2000	Nov	Station 1	Species A	180
2000	Nov	Station 2	Species B	78
2000	Dec	Station 1	Species A	185
2000	Dec	Station 2	Species B	80

Tafel 9, Gruppe M: f) Vergaser

Bild Nr.	Ersatzteil-Nr.	Benennung	Anzahl je Gruppe	Bemerkungen
210	6430 z 52/52	Abschlußschraube . . . . .	2	
211	6430 z 52/53	Dichtung (zur Abschlußschraube) .	2	
212	6430 z 52/69	Schutzschraube . . . . .	2	
213	6430 z 48/65	Leerlaufdüse (bei Bestellung Größe angeben) . . . . .	2	
214	6430 z 48/66	Verschlußschraube (zur Leerlauf- düse) . . . . .	2	
215	6430 z 48/67	Dichtung (zur Verschlußschraube) .	2	
216	6430 z 52/70	Verschlußschraube (zur Ausgleich- kammer) . . . . .	2	
217	6430 z 52/71	Dichtung (zur Verschlußschraube)	2	
218	6430 z 52/54	Schwimmergehäusedeckel mit Schlauchanschluß . . . . .	2	
219	6430 z 52/57	Tupfer . . . . .	2	
220	6430 z 52/58	Tupferfeder . . . . .	2	
221	6430 z 04/60	Splint . . . . .	2	
222	6430 z 52/72	Befestigungsschraube . . . . .	4	
223	6430 z 52/61	Schwimmernadel . . . . .	2	
224	6430 z 52/62	Schwimmer . . . . .	2	
225	468 z 60	Flanschdichtung . . . . .	4	
226	466 z 65	Isolierflansch . . . . .	2	

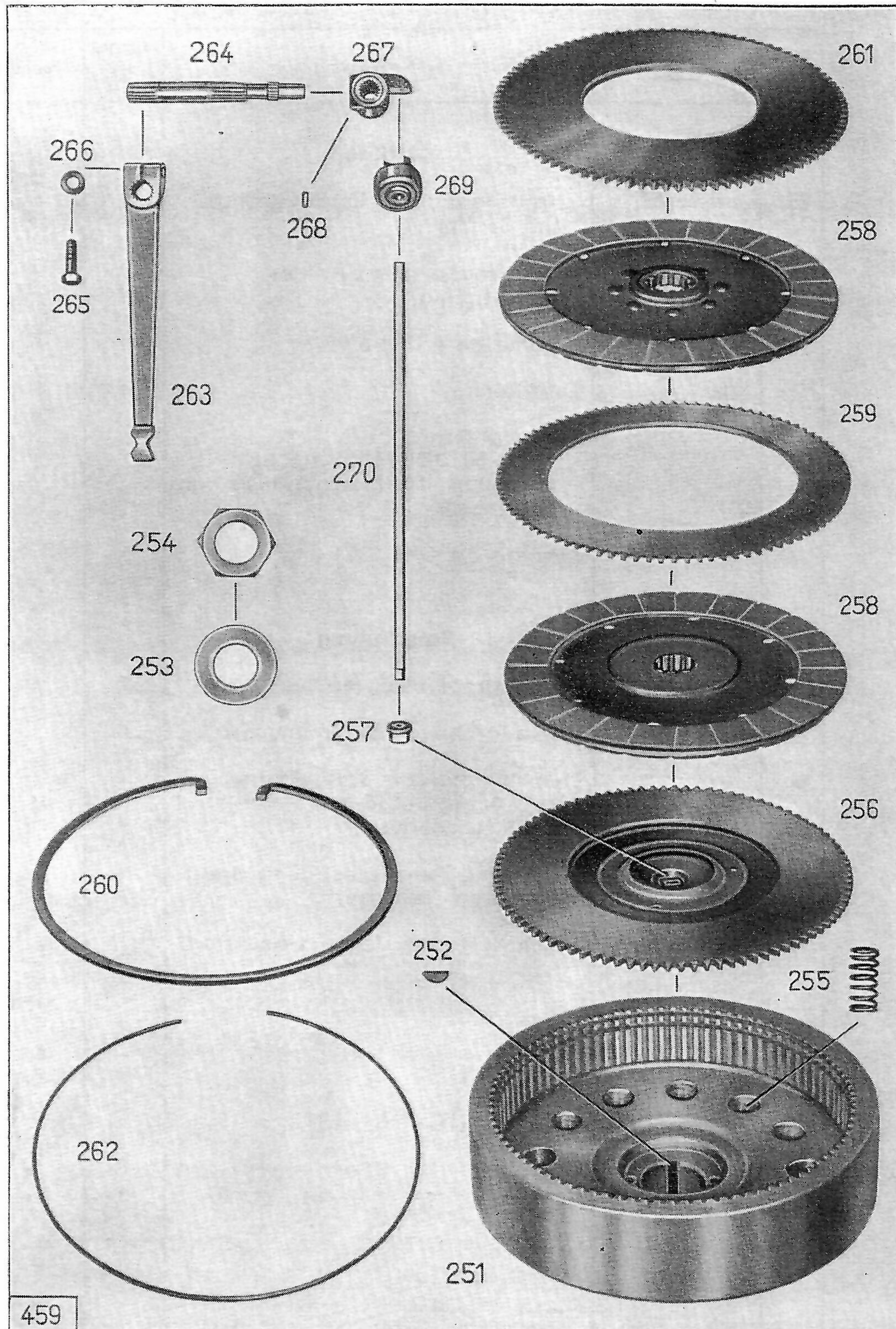
Tafel 10, Gruppe M: f) Vergaser, Luftfilter und Saugleitungen



**Tafel 10, Gruppe M: f) Vergaser, Luftfilter und Saugleitung**

Bild Nr.	Ersatzteil-Nr.	Benennung	Anzahl je Gruppe	Bemerkungen
<b>Luftfilter</b>				
231	483 z 76 ✓	Luftfiltergehäuse (für Saugrohre mit 36 mm $\phi$ ) . . . . .	1	
232	1560 z 5 ✓	Stiftschraube (zur Luftfilterbefestigung) . . . . .	1	
233	—	Bz-Scheibe 5 DIN 6799 . . . . .	1	
234	480 z 232 ✓	Luftfilter . . . . .	1	
236	—	Sechskantschraube M 8 x 80 DIN 931 k (zur Befestigung Luftfiltergehäuse an Getriebe) . . . . .	1	
237	—	Scheibe 8,4 DIN 125 k . . . . .	1	
<b>Saugleitung</b>				
238	1341 z 91 ✓	Luftsaugrohr links (36 mm $\phi$ ) . . . . .	1	
239	1341 z 92 ✓	Luftsaugrohr rechts (36 mm $\phi$ ) . . . . .	1	
240	616 z 205 ✓	Gummimuffe (zur Befestigung Luftsaugrohre 36 mm $\phi$ an Luftfiltergehäuse) . . . . .	2	
241	1231 z 29 ✓	Klemmring (zur Befestigung Saugrohre an Vergaser) . . . . .	2	
242	1551 z 75 ✓	Klemmschraube (zum Klemmring) . . . . .	2	

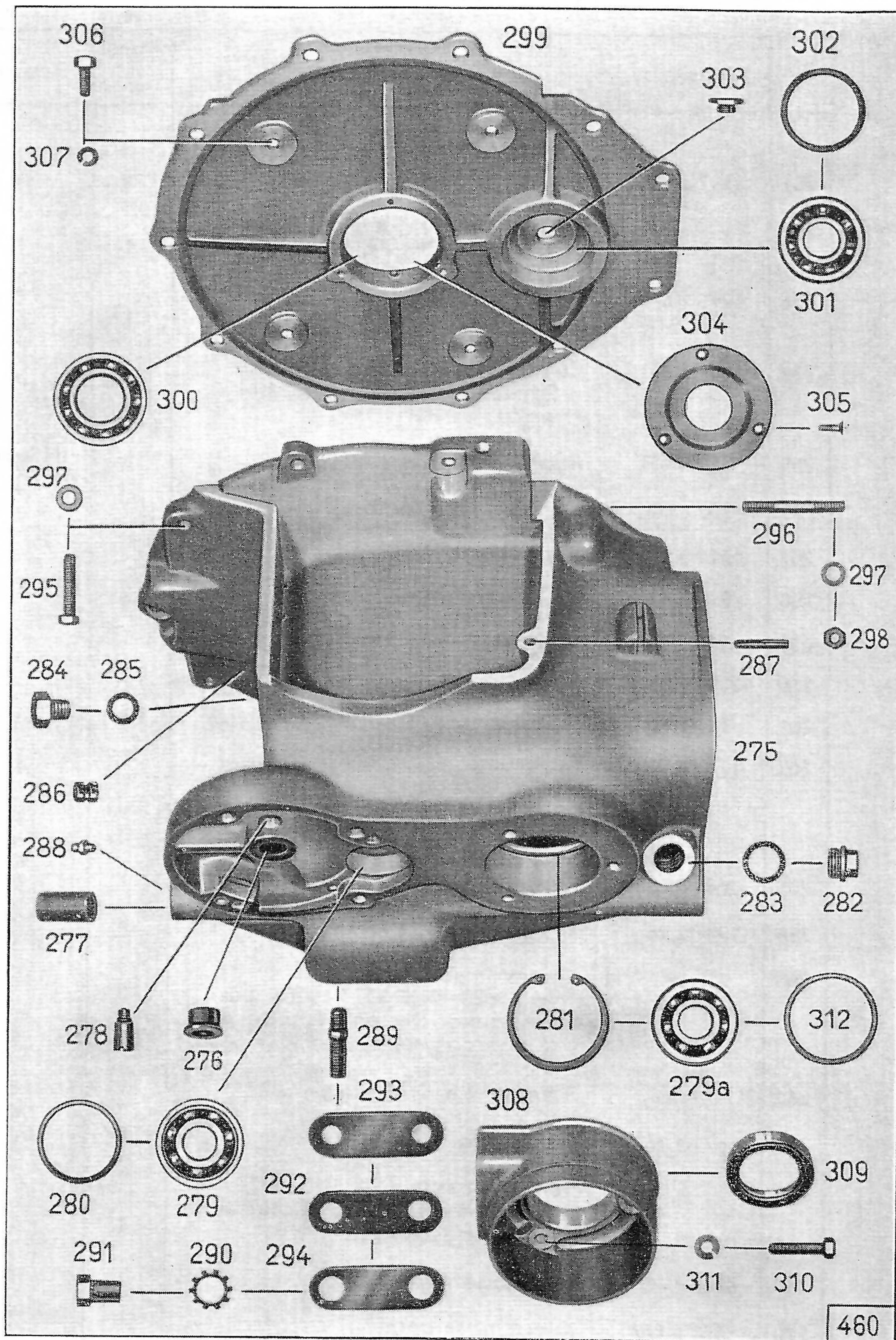
Tafel 11, Gruppe M: g) Kupplung, Kupplung, Kupplungsbetätigung



**Tafel 11, Gruppe M: g) Kupplung, Kupplung, Kupplungsbetätigung**

Bild Nr.	Ersatzteil-Nr.	Benennung	Anzahl je Gruppe	Bemerkungen
<b>Kupplung</b>				
251	1311 z 13	Schwungscheibe . . . . .	1	
252	—	Scheibenfeder 5 x 6,5 DIN 6888 (zur Kurbelwelle) . . . . .	1	
253	1291 z 6	Sicherungsblech (zur Schwungscheibe) . . . . .	1	
254	1001 z 25	Bundmutter (zur Befestigung Schwungscheibe an Kurbel- welle) . . . . .	1	
255	321 z 151	Kupplungsfeder . . . . .	8	für Sport 12 Stck.
256	920 z 50	Kupplungsdruckplatte . . . . .	1	
257	1121 z 31	Druckpilz . . . . .	1	
258	920 z 49	Kupplungsscheibe . . . . .	2	
259	921 z 72	Kupplungszwischenplatte . . . . .	1	
260	1251 z 03	Sprengring . . . . .	1	
261	921 z 66	Kupplungsdeckplatte . . . . .	1	
262	1251 z 04	Federring . . . . .	1	
<b>Kupplungsbetätigung</b>				
263	671 z 168	Kupplungshebel . . . . .	1	
264	1941 z 95	Kupplungswelle . . . . .	1	
265	—	Sechskantschraube M 6 x 20 DIN 931 k (zur Be- festigung Kupplungshebel an Kupplungswelle) . . . . .	1	
266	—	Scheibe 6,4 DIN 125 k . . . . .	1	
267	671 z 169	Druckhebel . . . . .	1	
268	—	Kegelkerbstift 4 x 8 DIN 1471 (zur Befestigung Druckhebel an Kupplungswelle) . . . . .	1	
269	6840 z 43	Drucklager vollständig . . . . .	1	
270	1651 z 179	Kupplungsstange . . . . .	1	

Tafel 12, Gruppe G: a) Wechselgetriebe, b) Getriebegehäuse





Tafel 12, Gruppe G: a) Wechselgetriebe, b) Getriebegehäuse

Bild Nr.	Ersatzteil-Nr.	Benennung	Anzahl je Gruppe	Bemerkungen
		<b>Wechselgetriebe</b>		
—	6470 k 42	Wechselgetriebe vollständig . . .	1	
		<b>Getriebegehäuse</b>		
275	490 k 31	Getriebegehäuse mit Buchsen . . .	1	
276	182 z 5	Buchse (für Anwerferwelle) . . .	1	
277	184 z 75	Buchse (für Fußschaltwelle) . . .	2	
278	1541 z 04	Anschlagbolzen (zum Anwerferzahnrad) . . .	1	
279	—	Rillennlager 6303 DIN 625 (zur Getriebehauptwelle) . . .	1	
279a	—	Rillennlager 6205 DIN 625 (zur Vorgelegewelle) . . . . .	1	
280	1301 z 061	Ausgleichscheibe	} nach Bedarf	
—	1301 z 062	Ausgleichscheibe		
—	1301 z 063	Ausgleichscheibe		
281	—	Sg.-Ring 52 x 2 DIN 472 (zum Rillennlager der Vorgelegewelle für Getriebegehäuse <u>ohne</u> Bund) . . . . .	1	
282	1551 z 010	Öleinfüllschraube (für Getriebeöl)	1	
283	—	Dichtring A 18 x 24 DIN 7603 (zur Öleinfüllschraube) . . . . .	1	
284	—	Sechskantschraube M 12 x 1,5 x 10 DIN 960 (zum Ölablaß) . . . . .	1	
285	—	Dichtring A 12 x 18 DIN 7603 (zur Sechskantschraube) . . . . .	1	
286	1806 z 37	Gummitülle . . . . .	1	
287	—	Steckerbstift 5 x 18 DIN 1474 (zur Befestigung Luftfiltergehäuse an Getriebegehäuse)	1	
288	1080 z 1	Druckschmierkopf . . . . .	1	

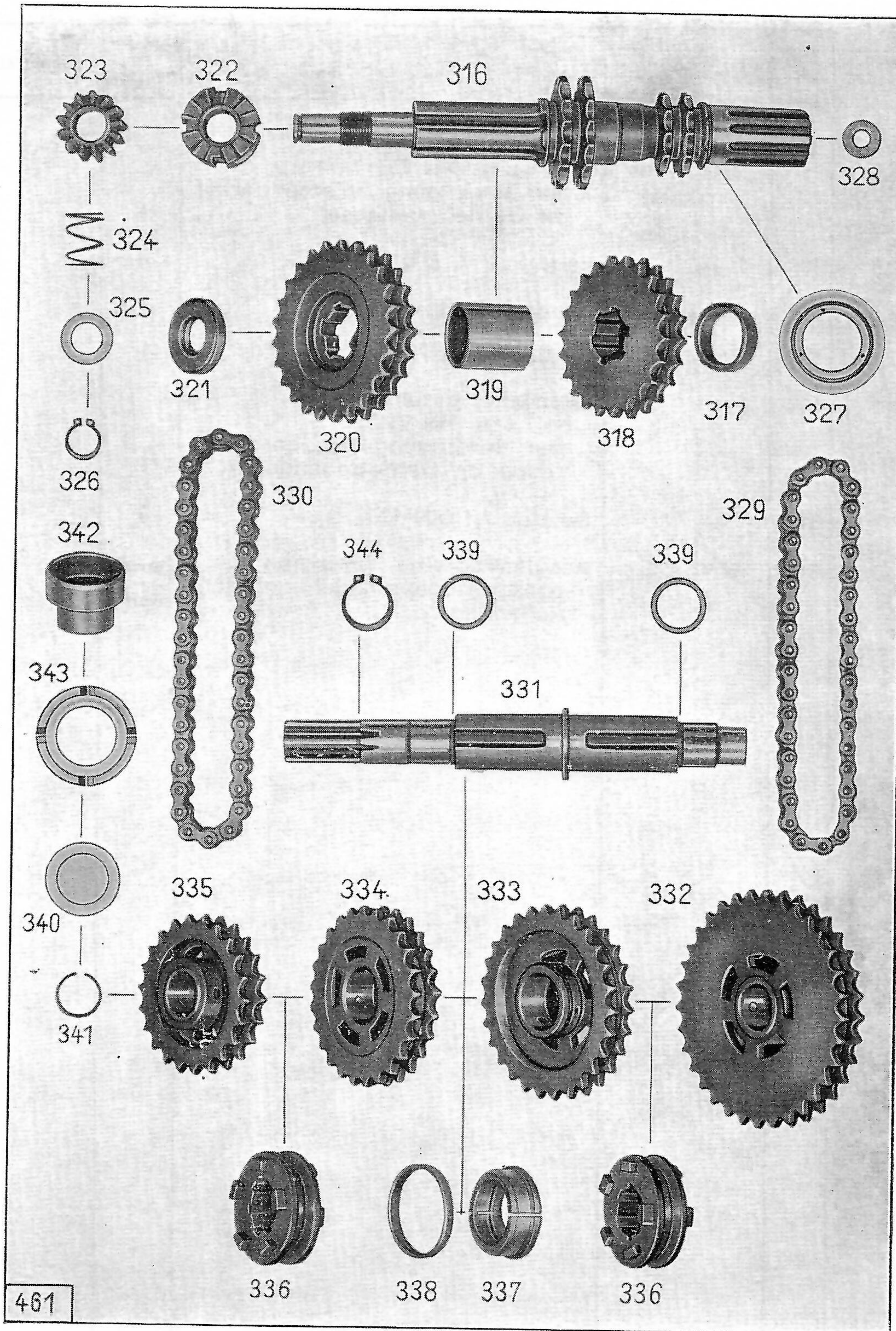
**Tafel 12, Gruppe G: b) Getriebegehäuse**

Bild Nr.	Ersatzteil-Nr.	Benennung	Anzahl je Gruppe	Bemerkungen
289	—	Stiftschraube M 10 x 25 DIN 939 (zur Getriebebefestigung an Rahmen) . . . . .	2	
290	—	Zahnscheibe A 14,5 DIN 6797 . . . . .	2	
291	1001 z 81	Halsmutter . . . . .	2	
292	1146 z 16	Gummiplatte (zwischen Getriebe und Rahmen) . . . . .	2	
293	1141 z 1463	Spannplatte . . . . .	1	
294	1141 z 1464	Spannplatte . . . . .	1	
295	—	Sechskantschraube M 7 x 35 DIN 933 k (zur Getriebebefestigung an Kurbelgehäuse) . . . . .	8	
296	—	Stiftschraube M 7 x 38 DIN 940 k (im Getriebegehäuse zur Be- festigung an Kurbelgehäuse) . . . . .	3	
297	—	Scheibe 7,4 DIN 125 k . . . . .	11	
298	—	Sechskantmutter M 7 DIN 934 k . . . . .	3	
299	243 z 20	Zwischendeckel . . . . .	1	
300	—	Rillennlager 6205 Z DIN 625 (im Zwischendeckel zur Getriebehauptwelle). . . . .	1	
301	—	Rillennlager 6303 DIN 625 (im Zwischendeckel zur Vorgelegewelle) . . . . .	1	
302	1301 z 061	Ausgleichscheibe	} nach Be- darf	
—	1301 z 062	Ausgleichscheibe		
—	1301 z 063	Ausgleichscheibe		
303	1541 z 150	Verschlußschraube . . . . .	1	
304	1281 z 245	Abdeckscheibe . . . . .	1	
305	—	Linsensenkschraube M 4 x 12 DIN 91 (zur Befestigung Abdeckscheibe an Zwischendeckel) . . . . .	3	

**Tafel 12, Gruppe G: b) Getriebegehäuse**

Bild Nr.	Ersatzteil-Nr.	Benennung	Anzahl je Gruppe	Bemerkungen
306	—	Sechskantschraube M 6 x 15 DIN 933 (zur Befestigung Zwischendeckel an Getriebegehäuse) . . . . .	4	
307	—	Federring A 6 DIN 127 . . . . .	4	
308	653 z 60	Kardanschutzhäube . . . . .	1	
309	6860 z 83	Abdichtring . . . . .	1	
310	—	Sechskantschraube M 7 x 30 DIN 931 k (zur Befestigung Kardanschutzhäube an Getriebegehäuse) .	3	
311	—	Scheibe 7,4 DIN 125 . . . . .	3	
312	1301 z 426	Ausgleichscheibe (zwischen Kardanschutzhäube und Rillennlager-Außenring) . . . . .	} nach Bedarf	

Tafel 13, Gruppe G: c) Wellen und Kettenräder



Tafel 13, Gruppe G: c) Wellen und Kettenräder

Bild Nr.	Ersatzteil-Nr.	Benennung	Anzahl je Gruppe	Bemerkungen
<b>Wellen- und Kettenräder</b>				
316	1941 z 99	Getriebehauptwelle . . . . .	1	
317	1241 z 03	Kurzes Abstandrohr (zwischen Kettenrad 2. und 3. Gang) . . . . .	1	
318	2111 z 39	Kettenrad 3. Gang (21 Zähne) . . . . .	1	
319	1241 z 48	Langes Abstandrohr (zwischen Kettenrad 3. und 4. Gang) . . . . .	1	
320	2111 z 38	Kettenrad 4. Gang (26 Zähne) . . . . .	1	
321	1231 z 03	Abstandring (zwischen Kettenrad 4. Gang und Rillenkörper) . . . . .	1	
322	961 z 33	Mitnehmermutter . . . . .	1	
323	2131 z 236	Mitnehmerzahnrad . . . . .	1	
324	321 z 02	Druckfeder . . . . .	1	
325	1301 z 02	Scheibe . . . . .	1	
326	—	Sg.-Ring 14 x 1 DIN 471 . . . . .	1	
327	1281 z 236	Scheibe . . . . .	1	
328	1236 z 216	Filzring (in Getriebehauptwelle zum Kupplungsdruckstift) . . . . .	1	
329	6240 z 30	Zweifach-Hülse, 38 Glieder	1	2. Gang
330	6240 z 31	Zweifach-Hülse, 40 Glieder	2	1. und 3. Gang
—	6240 z 103	Zweifach-Hülse, 42 Glieder	1	4. Gang
331	1941 z 93	Vorgelegewelle . . . . .	1	
332	2110 z 01	Kettenrad 1. Gang (33 Zähne) . . . . .	1	
333	2111 z 37	Kettenrad 2. Gang (26 Zähne) . . . . .	1	
334	2111 z 37	Kettenrad 3. Gang (26 Zähne) . . . . .	1	
335	2110 z 19	Kettenrad 4. Gang (25 Zähne) . . . . .	1	
336	961 z 31	Schaltklaupe . . . . .	2	

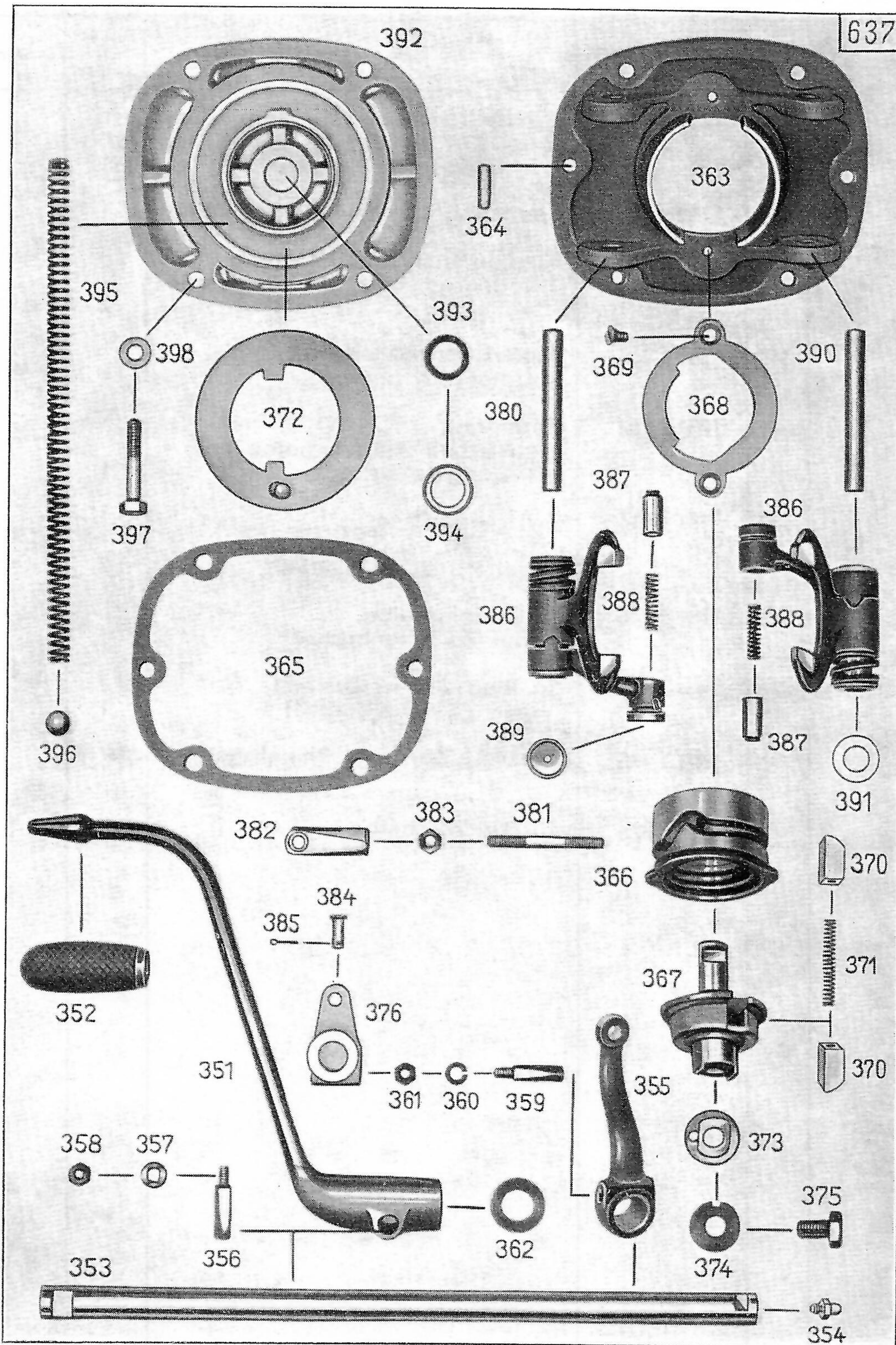
Table 1.1. Summary of the data and analysis

Year	Country	Population (millions)	Urban population (millions)	Urban population (%)	Population growth rate (%)	Urban population growth rate (%)
1950	India	360	100	28	1.8	2.5
1955	India	380	110	29	2.0	3.0
1960	India	400	120	30	2.2	3.5
1965	India	420	130	31	2.4	4.0
1970	India	440	140	32	2.6	4.5
1975	India	460	150	33	2.8	5.0
1980	India	480	160	33	3.0	5.5
1985	India	500	170	34	3.2	6.0
1990	India	520	180	35	3.4	6.5
1995	India	540	190	35	3.6	7.0
2000	India	560	200	36	3.8	7.5
2005	India	580	210	36	4.0	8.0
2010	India	600	220	37	4.2	8.5
2015	India	620	230	37	4.4	9.0
2020	India	640	240	38	4.6	9.5
2025	India	660	250	38	4.8	10.0
2030	India	680	260	38	5.0	10.5
2035	India	700	270	39	5.2	11.0
2040	India	720	280	39	5.4	11.5
2045	India	740	290	39	5.6	12.0
2050	India	760	300	40	5.8	12.5
2055	India	780	310	40	6.0	13.0
2060	India	800	320	40	6.2	13.5
2065	India	820	330	40	6.4	14.0
2070	India	840	340	40	6.6	14.5
2075	India	860	350	41	6.8	15.0
2080	India	880	360	41	7.0	15.5
2085	India	900	370	41	7.2	16.0
2090	India	920	380	41	7.4	16.5
2095	India	940	390	41	7.6	17.0
2100	India	960	400	42	7.8	17.5

### Tafel 13, Gruppe G: c) Wellen und Kettenräder

Bild Nr.	Ersatzteil-Nr.	Benennung	Anzahl je Gruppe	Bemerkungen
337	1231 z 04	Zweiteiliger Ring (zur Verbindung der Kettenräder für den 2. und 3. Gang) . . . . .	1	
338	1231 z 05	Spannring (zum zweiteiligen Ring)	1	
339	1301 z 205	Scheibe (zum 1. und 4. Gang - Kettenrad und auf Vorgelegewelle) . . . . .	2	
340	1281 z 237	Anlaufscheibe (zum 4. Gang - Kettenrad hinten) . . . . .	1	
341	1251 z 164	Springring (zwischen Anlaufscheibe und 4.-Gang-Kettenrad) . . . . .	1	
342	181 z 116	Zwischenbuchse . . . . .	1	
—	—	Kugel 3,5 mm IV DIN 5401 . . . . .	2	
343	1281 z 246	Schleuderscheibe (auf Zwischenbuchse) . . . . .	1	
344	—	Sg.-Ring 20 x 1,2 DIN 471 (zur Zwischenbuchse) . . . . .	1	
—	1301 z 425	Deckscheibe (zum Rillennlager) . . . . .	1-2	
—	1301 z 426	Ausgleichsscheibe . . . . .	1-2	

Tafel 14, Gruppe G: d) Fußschaltung





Tafel 14, Gruppe G: d) Fußschaltung

Bild Nr.	Ersatzteil-Nr.	Benennung	Anzahl je Gruppe	Bemerkungen
<b>Fußschaltung</b>				
351	701 z 18 cr	Fußschalthebel . . . . .	1	
352	616 z 25	Gummimuffe . . . . .	1	
353	1921 z 14	Fußschaltwelle . . . . .	1	
354	1080 z 1	Druckschmierkopf (an Fußschaltwelle) . . . . .	1	
355	681 z 18 cr	Schalthebel (auf Fußschaltwelle)	1	
356	121 z 1008	Klemmbolzen (zur Befestigung Fuß- schalthebel an Fußschaltwelle)	1	
357	—	Federscheibe B 5 DIN 137 k . . .	2	
358	—	Sechskantmutter M 5 DIN 934 k . .	1	
359	121 z 1009	Klemmbolzen (zur Befestigung Schalthebel an Fußschaltwelle)	1	
360	—	Federring A 5 DIN 127 k . . . . .	1	
361	—	Sechskantmutter M 5 DIN 934 k . .	1	
362	1236 z 61	Gummiring (zwischen Schalthebel und Getriebegehäuse) . . . . .	1	
<b>Schaltvorrichtung</b>				
—	6510 k 10	Fußschaltung, vollständig . . . . .	1	
363	232 z 2	Zwischendeckel . . . . .	1	
364	—	Zylinderstift 6 m6 x 18 DIN 7 (im Getriebegehäuse zum Zwischendeckel) . . . . .	2	
365	468 z 63	Dichtung (zwischen Getriebe- gehäuse und Zwischendeckel . . .	2	
366	1101 z 101	Schaltnocke . . . . .	1	
367	1941 z 36	Schaltwelle . . . . .	1	
368	201 z 9	Führungsblech . . . . .	1	
369	—	Senkschraube M 5 x 8 DIN 63 k (zur Befestigung Führungsblech an Zwischendeckel) . . . . .	2	

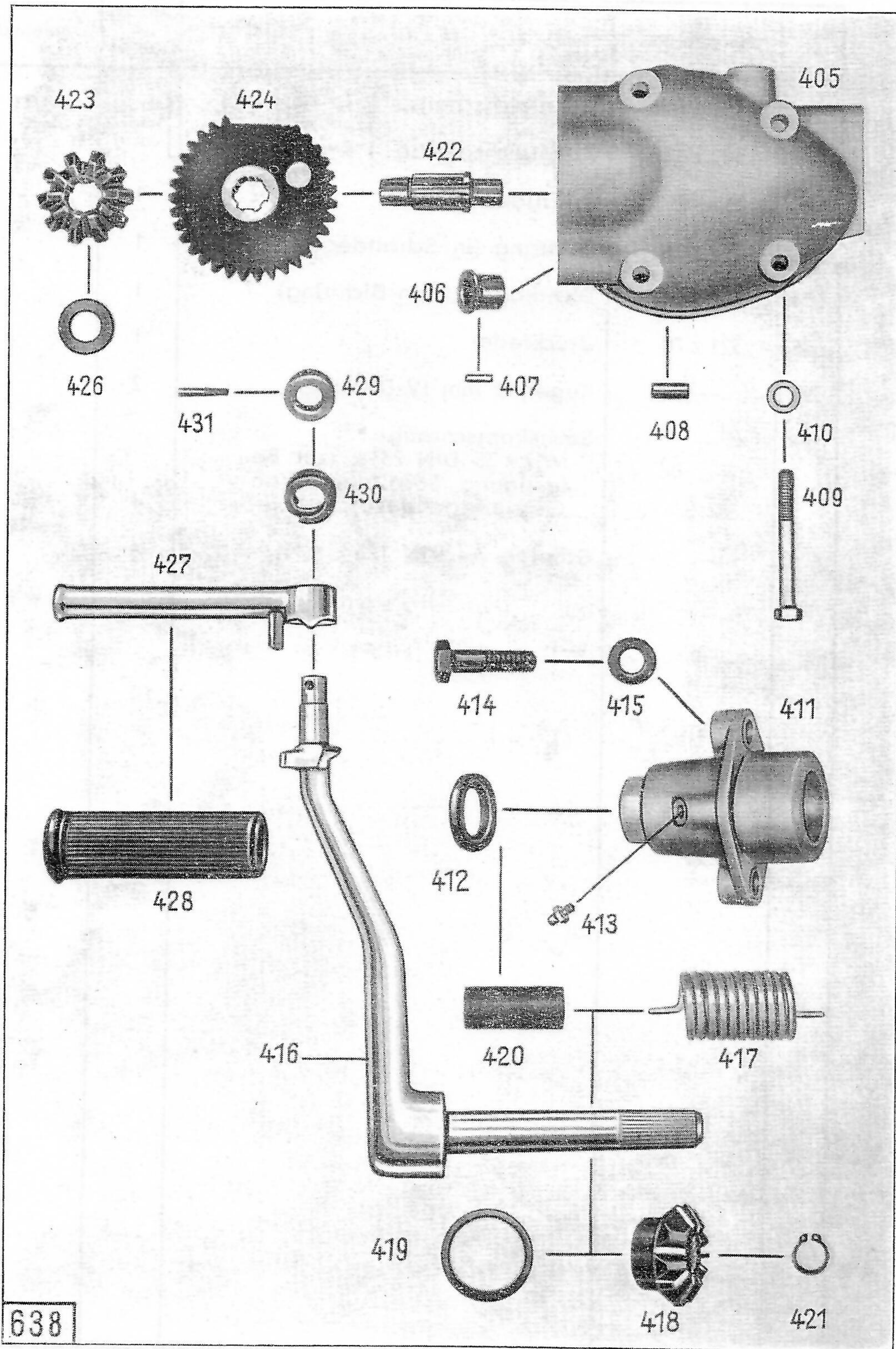
**Tafel 14, Gruppe G: d) Fußschaltung**

Bild Nr.	Ersatzteil-Nr.	Benennung	Anzahl je Gruppe	Bemerkungen
370	841 z 7 ✓	Klinke (in Schaltwelle) . . . . .	2	
371	321 z 501 ✓	Druckfeder (zwischen den Klinken)	1	
372	200 z 5 ✓	Führungsblech . . . . .	1	
373	1291 z 20 ✓	Scheibe . . . . .	1	
374	—	Sicherungsblech 8,4 DIN 432 . .	1	
375	1551 z 96 ✓	Schraube (zur Befestigung Schalt- nocke an Schaltwelle) . . . . .	1	
376	681 z 23 ✓	Schalthebel (auf Schaltwelle) .	1	
359	121 z 1009 ✓	Klemmbolzen (zur Befestigung Schalthebel auf Schaltwelle) .	1	
360	—	Federring A 5 DIN 127 k . . . . .	1	
361	—	Sechskantmutter M 5 DIN 934 k .	1	
381	1651 z 301 ✓	Schaltstange . . . . .	1	
382	551 z 102 ✓	Gabelstück (zur Schaltstange) . .	2	
383	—	Sechskantmutter M 6 DIN 934 crp	2	
384	131 z 505 ✓	Bolzen (zur Befestigung Schalt- stange an Schalthebel) . . . . .	2	
385	—	Splint 1,5 x 10 DIN 94 k . . . . .	2	
386	710 z 10 ✓	Schaltgabel vollständig . . . . .	2	
387	1331 z 719 ✓	Rohr (in Hebel für Schaltgabel) .	2	
388	321 z 515 ✓	Druckfeder (zum Schaltbolzen) .	2	
—	—	Kugel 6 mm III DIN 5401 . . . . .	2	
389	781 z 79 ✓	Kappe (zur Schaltgabel) . . . . .	2	
390	121 z 68 ✓	Bolzen (zur Befestigung Schalt- gabel an Zwischendeckel) . .	2	
391	1301 z 142 ✓	Ausgleichscheibe (zwischen Schalt- gabel und Zwischendeckel) . .	nach Be- darf	

Tafel 14, Gruppe G: d) Fußschaltung

Bild Nr.	Ersatzteil-Nr.	Benennung	Anzahl je Gruppe	Bemerkungen
—	1301 z 610 ✓	Ausgleichscheibe	} nach Bedarf	
—	1301 z 611 ✓	Ausgleichscheibe		
392	233 z 95 ✓	Schaltdeckel . . . . .	1	
393	1236 z 96 ✓	Dichtring (in Schaltdeckel) . . .	1	
394	781 z 80 ✓	Dichtkappe (zum Dichtring) . . .	1	
395	321 z 70 ✓	Druckfeder . . . . .	1	
396	— ✓	Kugel 12 mm IV DIN 5401 . . . . .	2	
397	—	Sechskantschraube M 7 x 35 DIN 933 k (zur Befestigung Schaltdeckel an Getriebegehäuse) . . . . .	4	
398	—	Scheibe 7,4 DIN 125 k . . . . .	4	

Tafel 15, Gruppe G: e) Anwerfer



Tafel 15, Gruppe G: e) Anwerfer

Bild Nr.	Ersatzteil-Nr.	Benennung	Anzahl je Gruppe	Bemerkungen
<b>Anwerfer</b>				
405	230 k 138	Anwerferdeckel vollständig . . .	1	
406	182 z 6	Buchse (zum Anwerferdeckel) . . .	1	
407	—	Kegelkerbstift 3 x 10 DIN 1471 . . .	1	
408	—	Spannstift 8 x 16 DIN 1481 (zum Anwerferdeckel an Ge- triebegehäuse) . . . . .	2	
409	—	Sechskantschraube M 7 x 55 DIN 931 k (zur Befestigung Anwerferdeckel an Getriebegehäuse) . . . . .	4	
410	—	Scheibe 7,4 DIN 433 k . . . . .	4	
411	480 k 411	Anwerferhebellager . . . . .	1	
412	1236 z 301	Dichtring . . . . .	1	
413	1080 z 1	Druckschmierkopf . . . . .	1	
414	—	Sechskantschraube M 10 x 35 DIN 931 k (zur Befestigung Anwerferhebel- lager an Getriebegehäuse) . . .	2	
415	—	Scheibe 10,5 DIN 433 k . . . . .	2	
416	900 z 16	Anwerferhebel mit Welle . . . . .	1	
417	321 z 90	Anwerferfeder . . . . .	1	
418	2091 z 13	Kegelrad (auf Anwerferhebel) . . .	1	
419	1301 z 018	Beilegscheibe (zwischen Kegelrad und Anwerferhebellager) . . .	} nach Be- darf	
420	171 z 18	Zwischenbuchse (auf Anwerferhebel) . . . . .		1
421	—	Sg.-Ring 14 x 1 DIN 471 (zur Befestigung Kegelrad auf Anwerferhebel) . . . . .	1	
422	1921 z 01	Anwerferwelle . . . . .	1	
423	2091 z 02	Kegelrad (auf Anwerferwelle) . . .	1	

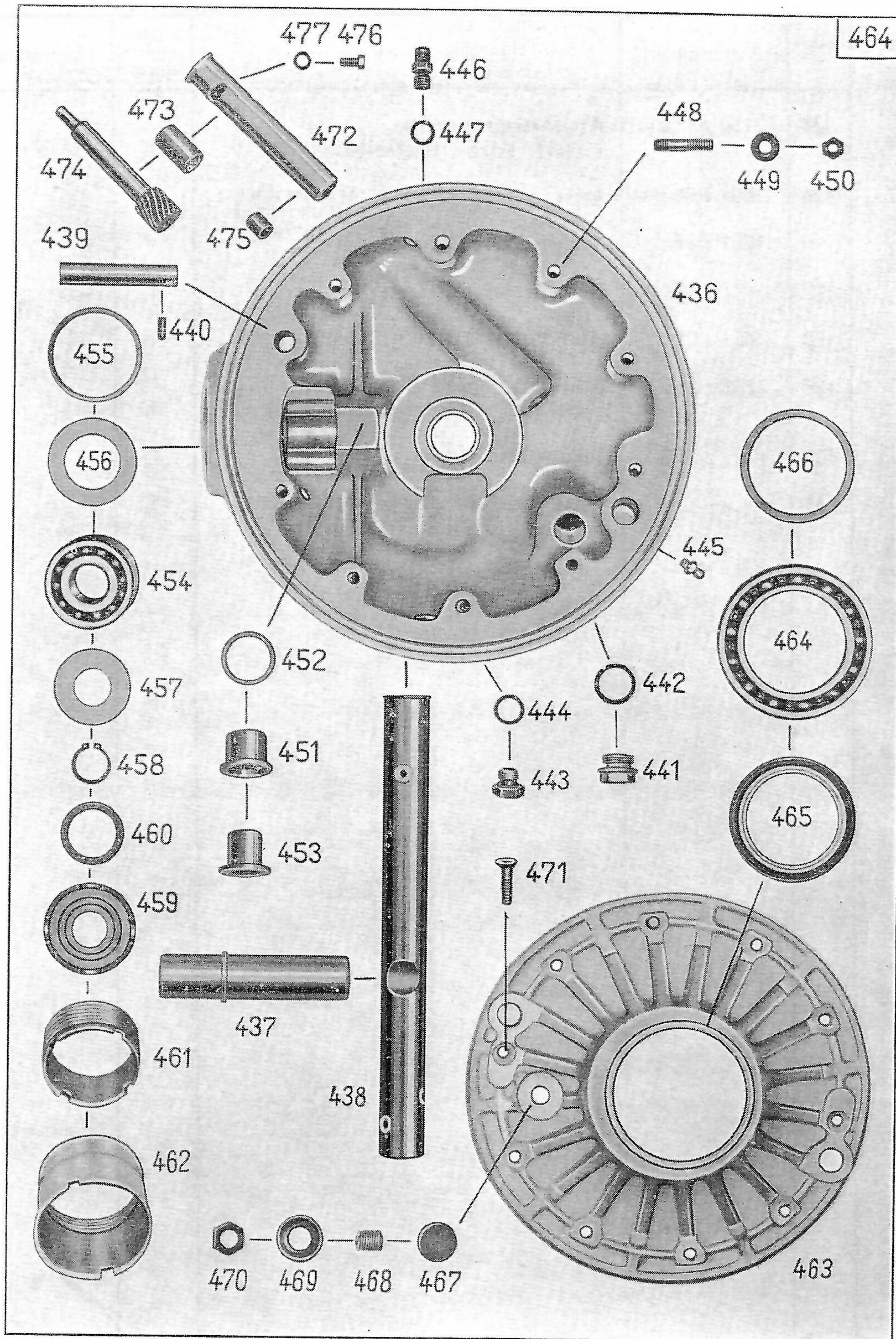
Table 1.1. Group C of Answers

Question	Answer	Score
1. What is the capital of France?	Paris	1
2. Which country is the largest in Europe?	Russia	1
3. Name the three main branches of the government.	Executive, Legislative, Judicial	3
4. What is the process of photosynthesis?	Plants use sunlight and carbon dioxide to produce glucose and oxygen.	1
5. How does the Earth's atmosphere protect life?	It traps heat and blocks harmful radiation.	1
6. What is the difference between a prokaryote and a eukaryote?	Prokaryotes lack a nucleus, while eukaryotes have one.	1
7. Name the four major groups of the animal kingdom.	Mammals, Birds, Reptiles, Amphibians	4
8. What is the function of the mitochondria?	They produce energy for the cell.	1
9. How does the immune system defend the body?	It identifies and destroys pathogens.	1
10. What is the role of the brain in the nervous system?	It processes information and controls the body's actions.	1
11. Name the three types of muscle tissue.	Skeletal, Cardiac, Smooth	3
12. How does the digestive system break down food?	Through mechanical and chemical processes.	1
13. What is the function of the circulatory system?	It transports oxygen and nutrients throughout the body.	1
14. Name the two main types of cells in the human body.	Somatic and Germ cells	2
15. How does the endocrine system regulate the body?	By releasing hormones that affect other cells.	1
16. What is the function of the skin?	It acts as a barrier and regulates temperature.	1
17. Name the three types of neurons.	Sensory, Motor, Interneurons	3
18. How does the respiratory system exchange gases?	Through the lungs and capillaries.	1
19. What is the function of the reproductive system?	It produces and transports gametes.	1
20. Name the four major classes of biomolecules.	Carbohydrates, Lipids, Proteins, Nucleic Acids	4
21. How does the cell membrane control what enters and leaves the cell?	Through selective permeability.	1
22. What is the function of the Golgi apparatus?	It processes and packages proteins.	1
23. Name the three types of RNA.	mRNA, tRNA, rRNA	3
24. How does the cell cycle ensure genetic stability?	Through DNA replication and cell division.	1
25. What is the function of the lysosomes?	They break down waste and cellular debris.	1
26. Name the three types of epithelial tissue.	Squamous, Cuboidal, Columnar	3
27. How does the immune system recognize pathogens?	Through antibodies and receptors.	1
28. What is the function of the hypothalamus?	It regulates body temperature and hunger.	1
29. Name the three types of connective tissue.	Cartilage, Bone, Blood	3
30. How does the digestive system absorb nutrients?	Through the small intestine.	1
31. What is the function of the adrenal glands?	They produce hormones like adrenaline.	1
32. Name the three types of muscle fibers.	Skeletal, Cardiac, Smooth	3
33. How does the respiratory system filter the air?	Through the nasal cavity and lungs.	1
34. What is the function of the placenta?	It provides nutrients to the fetus.	1
35. Name the three types of cells in the immune system.	White blood cells, Macrophages, T cells	3
36. How does the endocrine system maintain homeostasis?	By releasing hormones that regulate various functions.	1
37. What is the function of the cilia and flagella?	They move substances across cell surfaces.	1
38. Name the three types of neurons in the brain.	Sensory, Motor, Interneurons	3
39. How does the digestive system break down proteins?	Through enzymes in the stomach and small intestine.	1
40. What is the function of the thymus gland?	It produces T cells for the immune system.	1
41. Name the three types of muscle fibers in the heart.	Cardiac muscle fibers	1
42. How does the respiratory system exchange gases in the lungs?	Through the alveoli and capillaries.	1
43. What is the function of the pituitary gland?	It releases hormones that control other glands.	1
44. Name the three types of cells in the nervous system.	Neurons, Glial cells, Schwann cells	3
45. How does the digestive system absorb water and electrolytes?	Through the large intestine.	1
46. What is the function of the parathyroid glands?	They regulate calcium levels in the blood.	1
47. Name the three types of muscle fibers in the smooth muscle.	Smooth muscle fibers	1
48. How does the respiratory system filter the air in the nose?	Through the nasal cavity.	1
49. What is the function of the placenta and umbilical cord?	They provide nutrients and oxygen to the fetus.	1
50. Name the three types of cells in the immune system that kill pathogens.	Killer T cells, Natural killer cells, Macrophages	3
51. How does the endocrine system regulate blood sugar?	Through insulin and glucagon.	1
52. What is the function of the cilia and flagella in a cell?	They move the cell or substances.	1
53. Name the three types of neurons in the spinal cord.	Sensory, Motor, Interneurons	3
54. How does the digestive system break down fats?	Through bile and lipase.	1
55. What is the function of the thymus gland in the immune system?	It produces T cells.	1
56. Name the three types of muscle fibers in the skeletal muscle.	Skeletal muscle fibers	1
57. How does the respiratory system exchange gases in the lungs?	Through the alveoli and capillaries.	1
58. What is the function of the pituitary gland in the endocrine system?	It releases hormones that control other glands.	1
59. Name the three types of cells in the nervous system that transmit signals.	Neurons, Glial cells, Schwann cells	3
60. How does the digestive system absorb nutrients in the small intestine?	Through the villi.	1
61. What is the function of the parathyroid glands in the endocrine system?	They regulate calcium levels.	1
62. Name the three types of muscle fibers in the smooth muscle.	Smooth muscle fibers	1
63. How does the respiratory system filter the air in the nose?	Through the nasal cavity.	1
64. What is the function of the placenta and umbilical cord in pregnancy?	They provide nutrients and oxygen to the fetus.	1
65. Name the three types of cells in the immune system that kill pathogens.	Killer T cells, Natural killer cells, Macrophages	3
66. How does the endocrine system regulate blood sugar?	Through insulin and glucagon.	1
67. What is the function of the cilia and flagella in a cell?	They move the cell or substances.	1
68. Name the three types of neurons in the spinal cord.	Sensory, Motor, Interneurons	3
69. How does the digestive system break down fats?	Through bile and lipase.	1
70. What is the function of the thymus gland in the immune system?	It produces T cells.	1
71. Name the three types of muscle fibers in the skeletal muscle.	Skeletal muscle fibers	1
72. How does the respiratory system exchange gases in the lungs?	Through the alveoli and capillaries.	1
73. What is the function of the pituitary gland in the endocrine system?	It releases hormones that control other glands.	1
74. Name the three types of cells in the nervous system that transmit signals.	Neurons, Glial cells, Schwann cells	3
75. How does the digestive system absorb nutrients in the small intestine?	Through the villi.	1
76. What is the function of the parathyroid glands in the endocrine system?	They regulate calcium levels.	1
77. Name the three types of muscle fibers in the smooth muscle.	Smooth muscle fibers	1
78. How does the respiratory system filter the air in the nose?	Through the nasal cavity.	1
79. What is the function of the placenta and umbilical cord in pregnancy?	They provide nutrients and oxygen to the fetus.	1
80. Name the three types of cells in the immune system that kill pathogens.	Killer T cells, Natural killer cells, Macrophages	3

Tafel 15, Gruppe G: e) Anwerfer

Bild Nr.	Ersatzteil-Nr.	Benennung	Anzahl je Gruppe	Bemerkungen
424	2130 z 11	Anwerferzahnrad (auf Anwerferwelle) . . . . .	1	
426	1301 z 01	Ausgleichscheibe	} nach Bedarf	
—	1301 z 03	Ausgleichscheibe } zwischen Anwerferzahnrad und Getriebegehäuse		
427	131 z 504	Tretbolzen . . . . .	1	
428	616 z 01	Gummimuffe (zum Tretbolzen) .	1	
429	1231 z 215	Stellring (zur Befestigung Tretbolzen an Anwerferhebel) . .	1	
430	1251 z 253	Doppelfederring . . . . .	1	
431	—	Kegelkerbstift 4 x 22 DIN 1471 k .	1	

Tafel 16, Gruppe H: a) Hinterachsgetriebe (Zusammenbau)





**Tafel 16, Gruppe H: a) Hinterachsgetriebe (Zusammenbau)**

Bild Nr.	Ersatzteil-Nr.	Benennung	Anzahl je Gruppe	Bemerkungen
<b>Hinterachsgetriebe</b>				
—	6500 k 44 ✓	Hinterachsgetriebe vollständig Solo (Übersetzung 8 : 39) . . . . .	1	
—	6500 k 45 ✓	Hinterachsgetriebe vollständig Beiwagen (Übersetzung 7 : 43)	1	
<b>Hinterachsgetriebegehäuse</b>				
436	500 z 11 ✓	Hinterachsgetriebegehäuse mit Führungsrohr . . . . .	1	
437	181 z 112 ✓	Achsbuchse . . . . .	1	
438	1331 z 590 ✓	Führungsrohr . . . . .	1	
439	1331 z 591 ✓	Stützrohr . . . . .	1	
440	— ✓	Zylinderkerbstift 3 x 14 DIN 1473 (zur Befestigung Stützrohr in Hinterachsgetriebegehäuse) .	1	
441	— ✓	Verschlußschraube AM 18 x 1,5 DIN 7604 (zur Öleinfüllöffnung) . . . . .	1	
442	— ✓	Dichtring A 18 x 24 DIN 7603 . . . . .	1	
443	— ✓	Verschlußschraube AM 12 x 1,5 DIN 7604 (zur Ölablaßöffnung) . . . . .	1	
444	— ✓	Dichtring A 12 x 18 DIN 7603 . . . . .	1	
445	1080 z 1 ✓	Druckschmierkopf . . . . .	1	
—	— ✓	Dichtring A 6 x 10 DIN 7603 . . . . .	1	
446	1550 z 20 ✓	Entlüfterschraube . . . . .	1	
447	— ✓	Dichtring A 10 x 14 DIN 7603 . . . . .	1	
448	— ✓	Stiftschraube M 7 x 25 DIN 939 k (zur Befestigung Gehäusedeckel an Hinterachsgetriebegehäuse)	8	
449	1301 z 420 ✓	Sicherungsscheibe . . . . .	8	

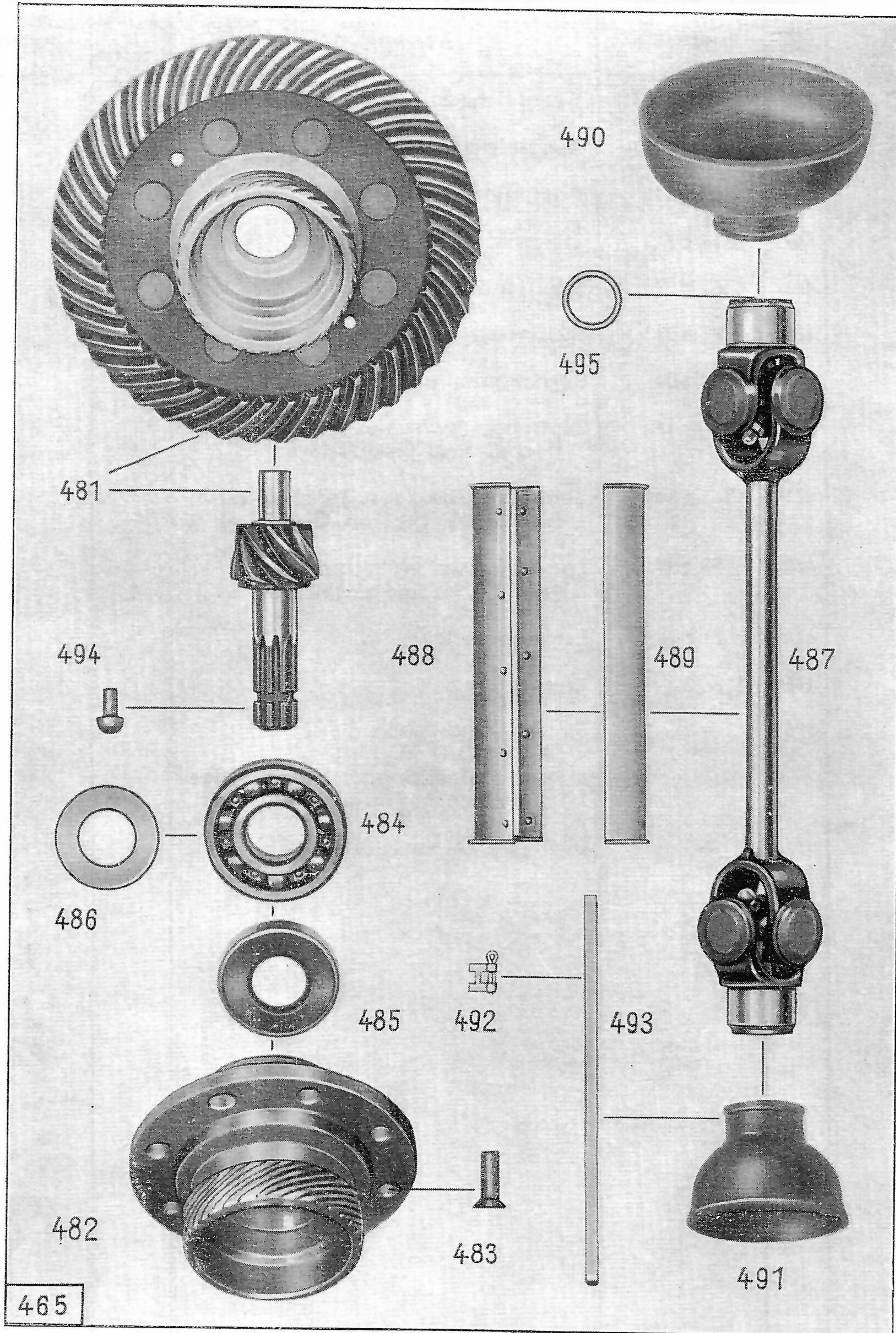
**Tafel 16, Gruppe H: b) Gehäuse mit Deckel**

Bild Nr.	Ersatzteil-Nr.	Benennung	Anzahl je Gruppe	Bemerkungen
450	—	Sechskantmutter M7 DIN 934 . . .	8	
451	184 z 322	Bundbuchse (zur Lagerung Antriebskegelrad)	1	
452	1301 z 421	Ausgleichscheibe 0,1 mm	} nach Bedarf	
—	1301 z 422	Ausgleichscheibe 0,3 mm		
—	1301 z 423	Ausgleichscheibe 0,5 mm		
453	181 z 125	Bundbuchse, Bund 2,6 mm stark	} nach Bedarf	
—	181 z 126	Bundbuchse, Bund 2,5 mm stark		
—	181 z 127	Bundbuchse, Bund 2,4 mm stark		
454	—	Schrägkugellager 3304 X DIN 628 (für Antriebskegelrad) . . . . .	1	
455	1301 z 400	Ausgleichscheibe 0,1 mm	} nach Bedarf	
—	1301 z 399	Ausgleichscheibe 0,2 mm		
—	1301 z 398	Ausgleichscheibe 0,3 mm		
456	1301 z 411	Deckscheibe 0,2 mm (zwischen Ausgleichscheibe und Schrägkugellager) . . . . .	1	
457	1301 z 424	Deckscheibe (zum Schrägkugellager) . . . . .	1	
458	—	Sg.-Ring 20 x 1,2 DIN 471 (zur Befestigung Schrägkugellager auf Antriebskegelrad) . . . . .	1	
459	1281 z 247	Druckscheibe . . . . .	1	
460	1236 z 221	Filzring (in Druckscheibe) . . . . .	1	
461	991 z 27	Spannmutter (zur Befestigung Schrägkugellager in Hinterachsgetriebegehäuse) . . . . .	1	
462	1333 z 21	Schutzhülse . . . . .	1	
463	253 z 13	Gehäusedeckel . . . . .	1	
464	—	Rillenkugellager 6011 X DIN 625 C 3 . . . . .	1	
465	—	Abdichtring B 55 x 70 x 8 DIN 6503 . . . . .	1	

Tafel 16, Gruppe H: b) Gehäuse mit Deckel

Bild Nr.	Ersatzteil-Nr.	Benennung	Anzahl je Gruppe	Bemerkungen
466	1301 z 413 ✓	Ausgleichscheibe 0,1 mm	} nach Bedarf	
—	1301 z 414 ✓	Ausgleichscheibe 0,3 mm		
—	1301 z 415 ✓	Ausgleichscheibe 0,5 mm		
		} zwischen Rill-lager und Nabenkörper		
467	1124 z 7	Stützpilz . . . . .	1	
468	1561 z 07 ✓	Stellschraube . . . . .	1	
469	1291 z 01 ✓	Sicherungsscheibe . . . . .	1	
470	1001 z 04 ✓	Sechskantmutter . . . . .	1	
—	468 z 191 ✓	Dichtung (zwischen Gehäuse-deckel und Gehäuse) . . . . .	1	
471	1541 z 161 ✓	Senkschraube (zur Befestigung Gehäusedeckel an Gehäuse) . . . . .	2	
472	180 z 19 ✓	Lagerbuchse vollständig (zum Tachometerantrieb) . . . . .	1	
474	2121 z 28 ✓	Schraubenritzel . . . . .	1	
475	1124 z 6 ✓	Lagerpilz . . . . .	1	
476	—	Sechskantschraube M 4 x 8 DIN 933 k (zur Befestigung Lagerbuchse in Hinterachsgetriebegehäuse)	1	
477	—	Dichtring A 4 x 8 DIN 7603 . . . . .	1	

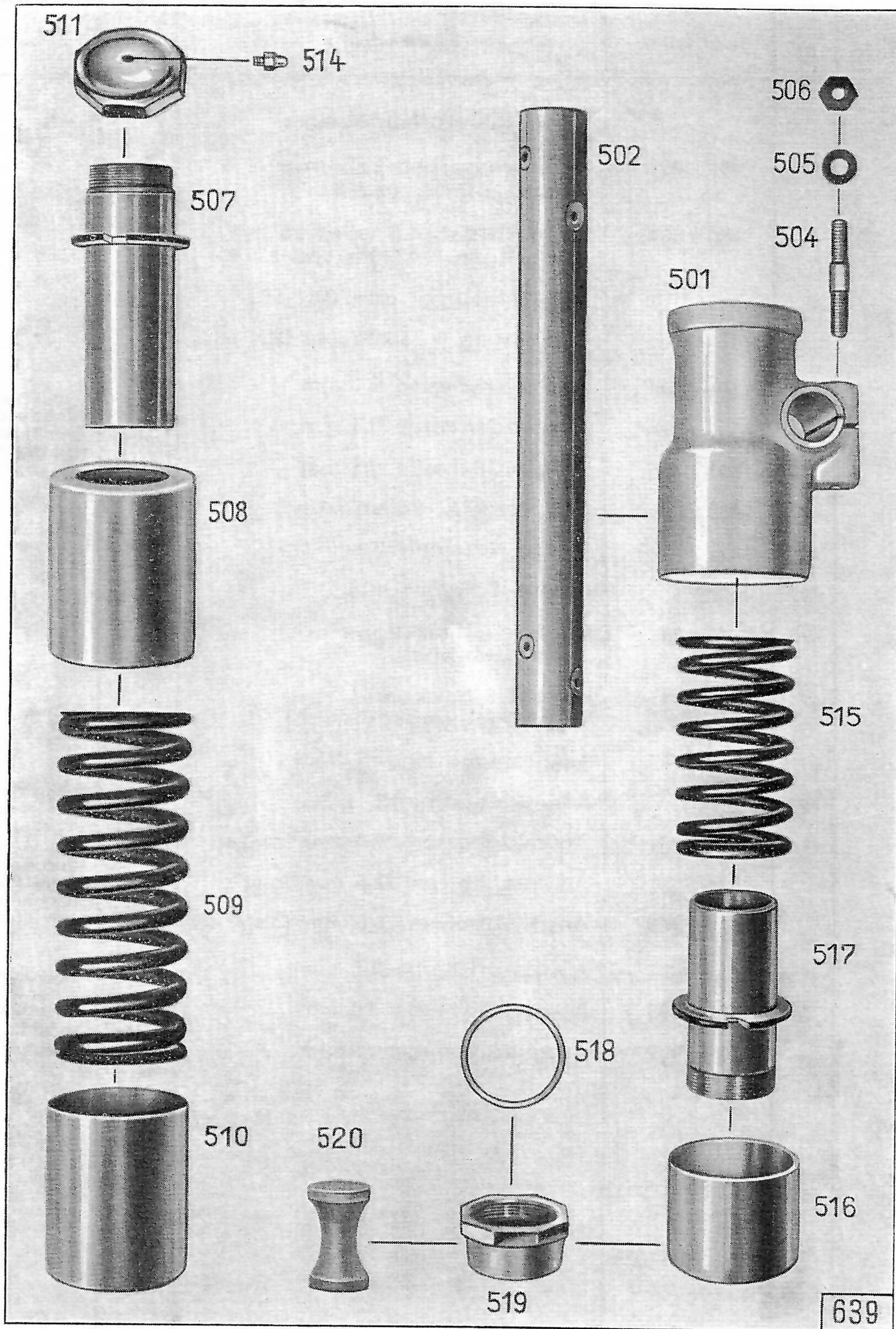
Tafel 17, Gruppe H: c) Hinterachstriebe



Tafel 17, Gruppe H: c) Hinterachstriebwerk

Bild Nr.	Ersatzteil-Nr.	Benennung	Anzahl je Gruppe	Bemerkungen
<b>Hinterachstriebwerk</b>				
481	480 z 408	Nabenkörper mit Töllerrad . . . . Solo (Übersetzung 8 : 39)	1	
—	480 z 409	Nabenkörper mit Tellerrad . . . . Beiwagen (Übersetzung 7 : 43)	1	
484	—	Ring-Rillenlager 6305 DIN 625 . . .	1	
485	—	Abdichtring B 25 x 52 x 12 DIN 6503	1	
486	1301 z 393	Ausgleichscheibe 0,1 mm	} nach Bedarf	(zwischen Nabenkörper u. Hinterachsgetriebegehäuse)
—	1301 z 394	Ausgleichscheibe 0,3 mm		
—	1301 z 395	Ausgleichscheibe 0,5 mm		
487	1930 z 20	Gelenkwelle vollständig . . . .	1	
488	1420 z 12	Obere Schalenhälfte . . . . .	1	
489	1423 z 5	Untere Schalenhälfte . . . . .	1	
490	616 z 83	Vordere Schutzkappe (am Getriebe) . . . . .	1	
491	616 z 84	Hintere Schutzkappe (am Hinterachsgetriebe) . . . .	1	
492	—	Beru-Schlauchbinder WS 5 . . . .	4	
493	—	Beru-Schlauchband WS 5 . . . . .	—	nach Meter bestellen
494	131 z 261	Anschlagbolzen 19,0 mm lang . . . .	} wahlweise	(Zum Längenausgleich der Gelenkwelle a. d. Hinterachsgetriebe-seite)
—	131 z 262	Anschlagbolzen 22,0 mm lang . . . .		
—	131 z 263	Anschlagbolzen 25,0 mm lang . . . .		
495	1301 z 427	Ausgleichscheibe 1,5 mm . . . . .	} wahlweise	(Zum Längenausgleich der Gelenkwelle auf der Getriebe-seite)
—	1301 z 428	Ausgleichscheibe 3,0 mm . . . . .		
—	1301 z 429	Ausgleichscheibe 4,5 mm . . . . .		

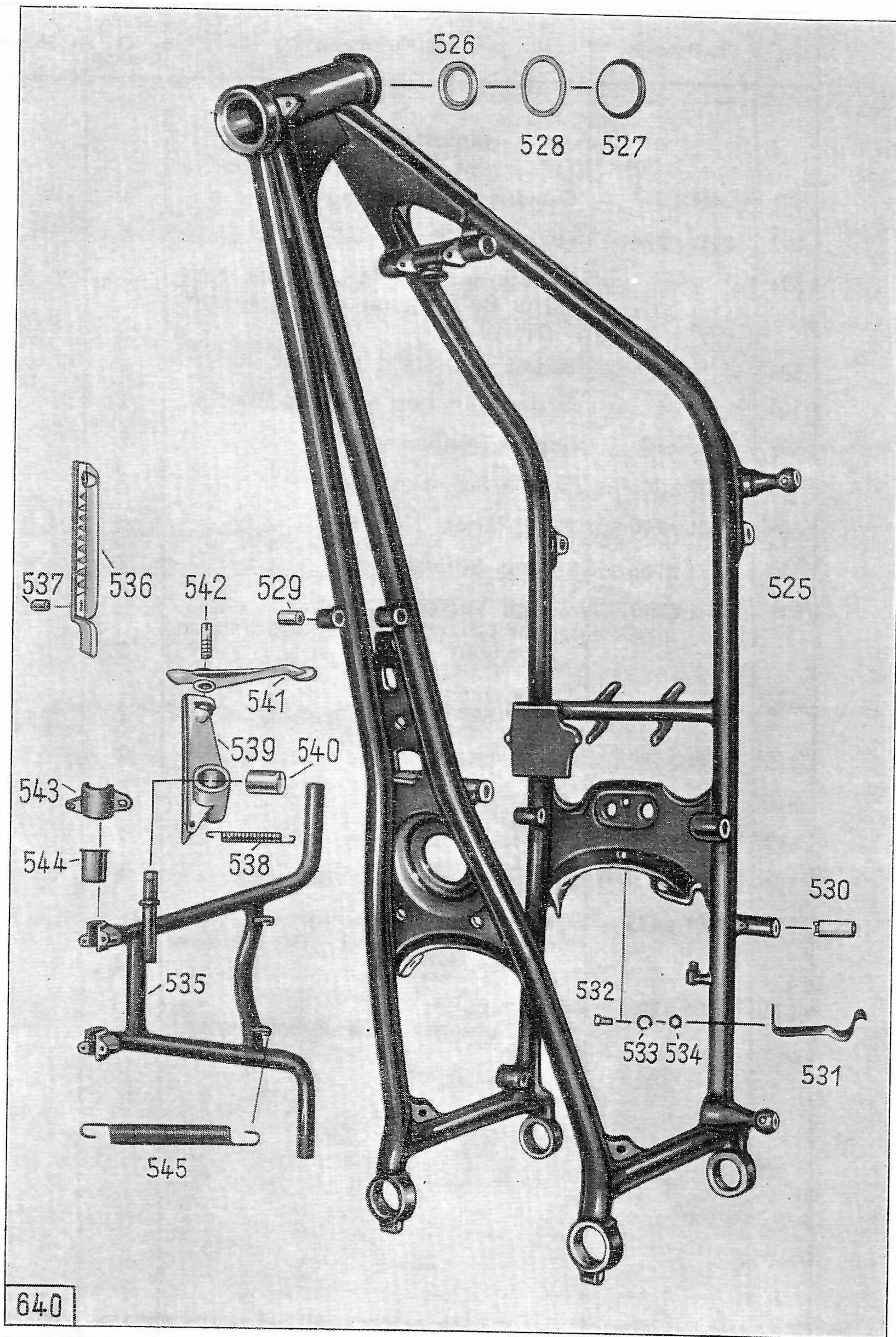
Tafel 18, Gruppe H: d) Hinterradfederung



**Tafel 18, Gruppe H: d) Hinterradfederung**

Bild Nr.	Ersatzteil-Nr.	Benennung	Anzahl je Gruppe	Bemerkungen
<b>Hinterradfederung</b>				
501	480 z 247	Gehäuse mit Führungsrohr . . . .	1	
502	1331 z 589	Führungsrohr . . . . .	1	
504	—	Stiftschraube M 8 x 30 DIN 940 k (zur Befestigung der Hinterrad- achse) . . . . .	1	
505	—	Federscheibe B 8 DIN 137 . . . .	1	
506	—	Sechskantmutter M 8 DIN 934 crp .	1	
507	1330 z 97	Obere Gleitbuchse . . . . .	2	
508	781 z 265	Obere Schutzkappe . . . . .	2	
509	321 z 290	Hauptfeder . . . . .	2	
510	781 z 266	Untere Schutzkappe . . . . .	2	
511	1001 z 210	Obere Verschlusmutter (zur Befestigung Gleitbuchse an Rahmen) . . . . .	2	
514	1080 z 1	Druckschmierkopf (auf ob. Verschlusmutter) . . . .	2	
515	321 z 289	Gegenfeder . . . . .	2	
516	781 z 267	Schutzkappe . . . . .	2	
517	1330 z 98	Untere Gleitbuchse . . . . .	2	
518	—	Dichtring A 38 x 44 DIN 7603 . .	2	
519	1001 z 126	Untere Verschlusmutter (zur Befestigung Gleitbuchse an Rahmen) . . . . .	2	
520	616 z 208	Gummipuffer (in unterer Verschlusmutter) .	2	

Tafel 19, Gruppe R: a) Rahmen





Tafel 19, Gruppe R: a) Rahmen

Bild Nr.	Ersatzteil-Nr.	Benennung	Anzahl je Gruppe	Bemerkungen
<b>Rahmen</b>				
525	6690 z 123	Rahmen . . . . .	1	
526	1871 z 171	Rahmenlauftring . . . . .	2	
527	1231 z 210	Abdeckring (zum Rahmenlauftring)	1	
528	1236 z 218	Dichtring (zum Rahmenlauftring) .	1	
529	184 z 305	Buchse (zum Sattelbolzen) . . . .	2	
530	183 z 42	Buchse (zum Fußbremshebel) . . .	2	
531	331 z 140	Haltefeder (zum Mittelständer an Rahme . . . . .	1	
532	—	Sechskantschraube M 6x12 DIN 933 (zur Befestigung Haltefeder an Rahmen) . . . . .	1	
533	—	Federring A 6 DIN 127 . . . . .	1	
534	—	Sechskantmutter M 6 DIN 934 . . .	1	
535	1750 z 203	Mittelständer . . . . .	1	
536	631 z 506	Rasterplatte . . . . .	1	
537	171 z 405	Abstandhülse . . . . .	1	
—	—	Sechskantschraube M 8x28 DIN 931 (zur Befestigung Rasterplatte an Rahmen) . . . . .	1	
—	—	Federring A 8 DIN 127 . . . . .	1	
—	—	Senkschraube AM 8 x 18 DIN 87 (zur Befestigung Rasterplatte an Rahmen) . . . . .	1	
—	—	Sicherungsscheibe A 8,4 DIN 6798 .	1	
—	—	Sechskantmutter M 8 DIN 934 . . .	1	
538	321 z 510	Zugfeder . . . . .	1	
539	631 z 505	Raste . . . . .	1	

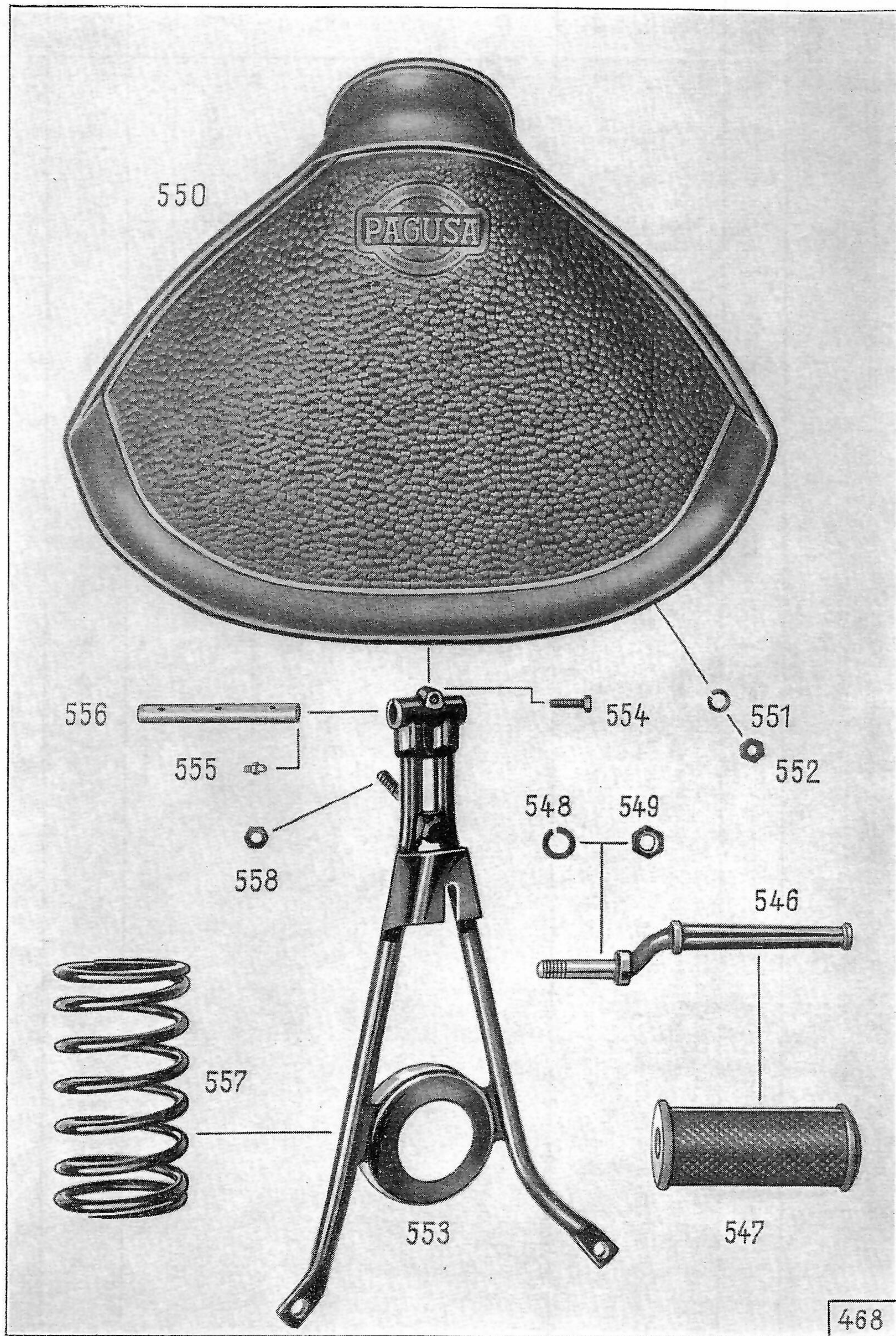
Table 1. Summary of the data

Year	Country	Sample Size	Response Rate
1998	USA	1,000	85%
1999	USA	1,000	80%
2000	USA	1,000	75%
2001	USA	1,000	70%
2002	USA	1,000	65%
2003	USA	1,000	60%
2004	USA	1,000	55%
2005	USA	1,000	50%
2006	USA	1,000	45%
2007	USA	1,000	40%
2008	USA	1,000	35%
2009	USA	1,000	30%
2010	USA	1,000	25%
2011	USA	1,000	20%
2012	USA	1,000	15%
2013	USA	1,000	10%
2014	USA	1,000	5%
2015	USA	1,000	0%

Tafel 19, Gruppe R: a) Rahmen

Bild Nr.	Ersatzteil-Nr.	Benennung	Anzahl je Gruppe	Bemerkungen
540	184 z 503 ✓	Hülse . . . . .	1	
541	671 z 301 ✓	Trethebel . . . . .	1	
542	1564 z 11 ✓	Schaftschraube (zum Trethebel) .	1	
—	— ✓	Scheibe 18 DIN 126 . . . . .	1	
—	— ✓	Splint 4 x 30 DIN 94 . . . . .	1	
543	1441 z 254 ✓	Schelle, Oberteil, (z. Mittelständer)	2	
—	— ✓	Senkschraube M 8 x 15 DIN 63 (zur Befestigung Schelle an Mittelständer) . . . . .	2	
544	1424 z 6 ✓	Lagerschale . . . . .	4	
—	— ✓	Sechskantschraube M 8 x 30 DIN 931 (zur Befestigung Schelle an Mittelständer) . . . . .	2	
—	— ✓	Federring A 8 DIN 127 . . . . .	2	
545	321 z 294 ✓	Zugfeder . . . . .	2	

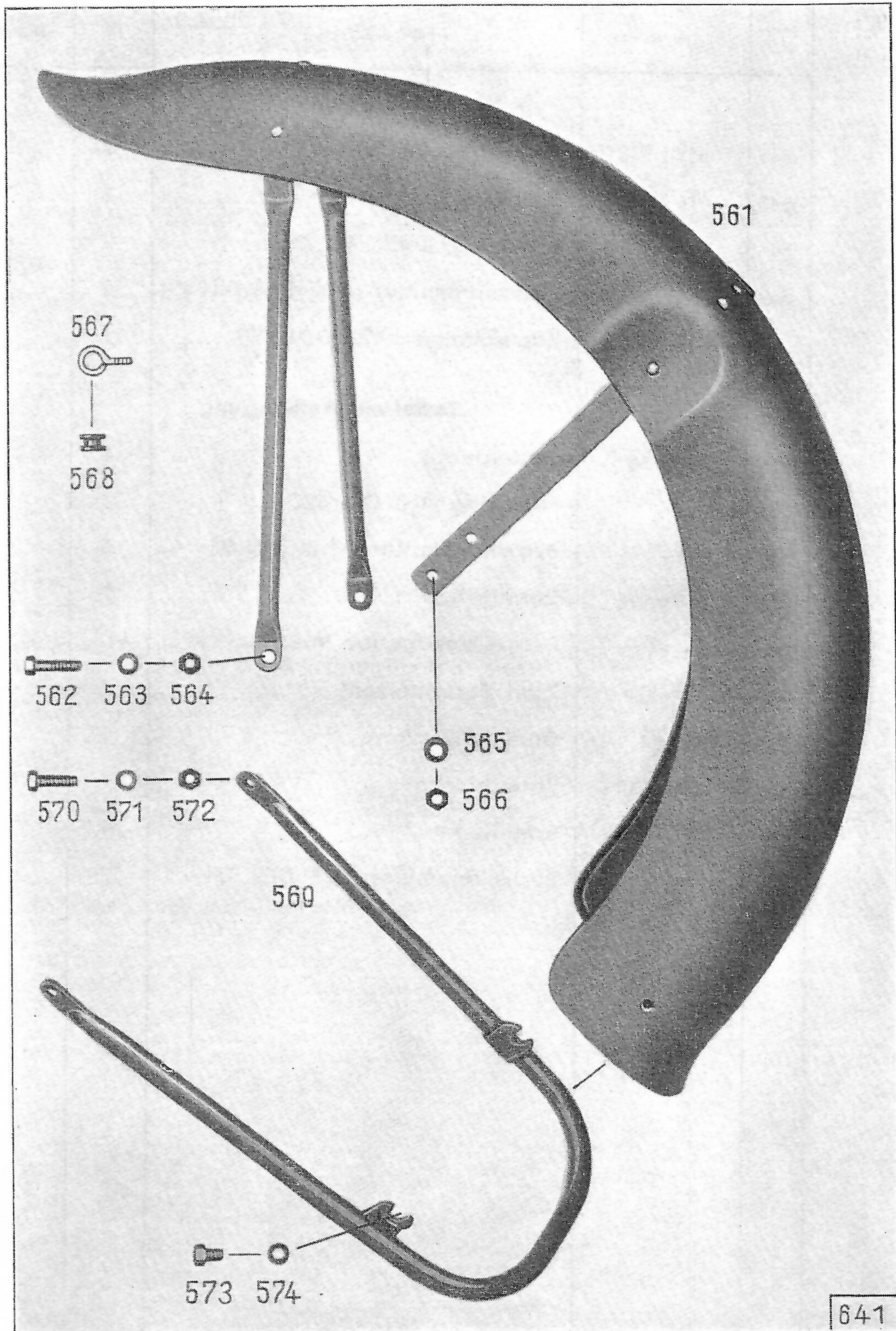
Tafel 20, Gruppe R: b) Fußrasten und Sattel



Tafel 20, Gruppe R: b) Fußrasten und Sattel

Bild Nr.	Ersatzteil-Nr.	Benennung	Anzahl je Gruppe	Bemerkungen
<b>Fußrasten</b>				
546	631 z 508 ✓	Fußrasterarm . . . . .	2	
547	616 z 06 ✓	Fußrastergummi . . . . .	2	
548	— ✓	Federring A 12 DIN 127 . . . . .	2	
549	— ✓	Sechskantmutter M 12 x 1,5 DIN 934	2	
—	— ✓	Zahnscheibe J 12,5 DIN 6797 . . . . .	2	
<b>Sattel mit Aufhängung</b>				
550	6340 z 65 ✓	Satteldecke . . . . .	1	
551	— ✓	Federring A 8 DIN 127 . . . . .	3	
552	— ✓	Sechskantmutter M 8 DIN 934 . . . . .	3	
553	630 z 196 ✓	Sattelträger . . . . .	1	
554	— ✓	Sechskantschraube M 6x20 DIN 931 (zur Befestigung Sattelträger an Sattelbolzen) . . . . .	1	
555	1080 z 1 ✓	Druckschmierkopf . . . . .	1	
556	121 z 517 ✓	Sattelbolzen . . . . .	1	
557	321 z 295 ✓	Sattelfeder . . . . .	1	
558	— ✓	Sechskantmutter M 8 DIN 934 . . . . .	2	

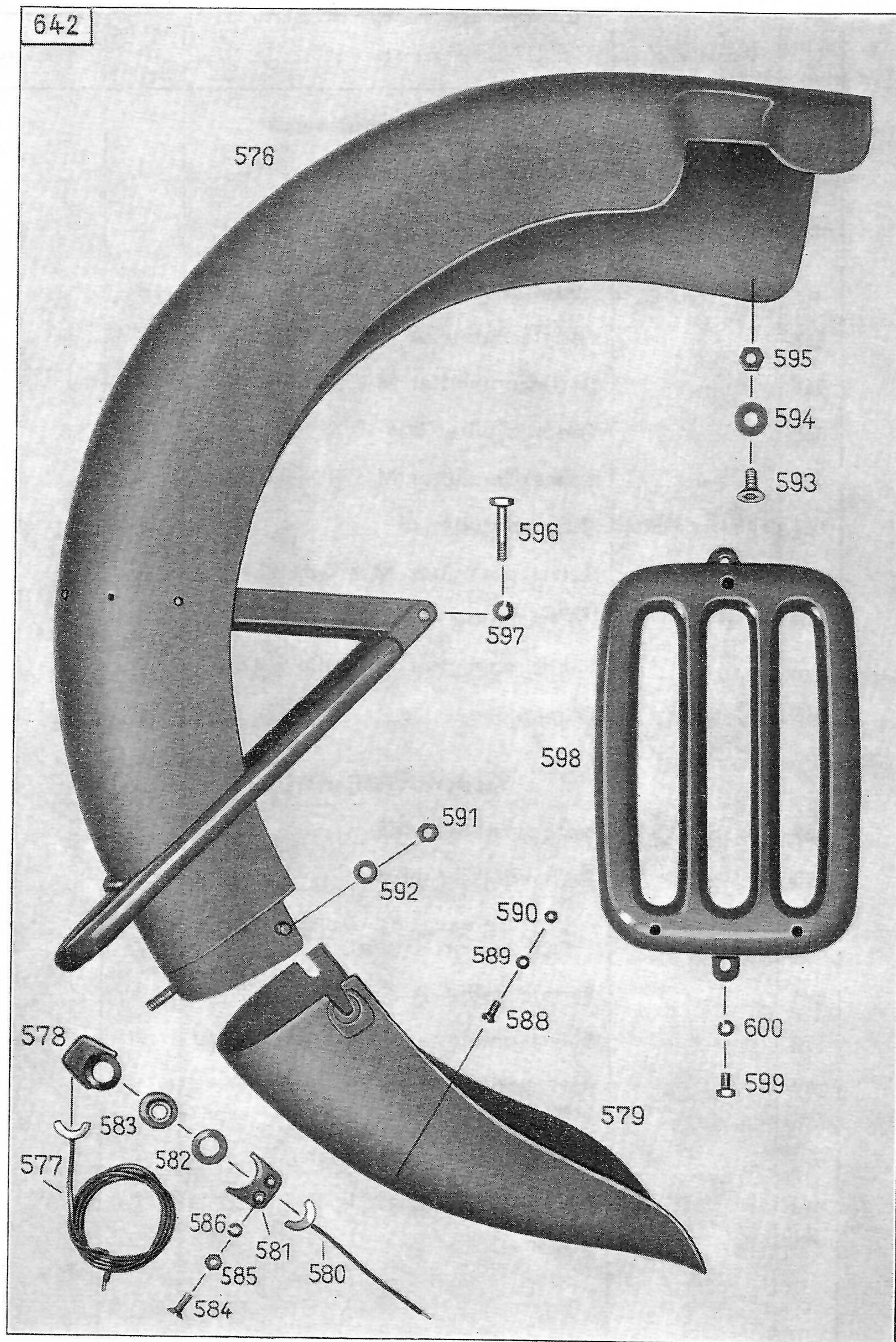
Vorderrad-Schutzblech  
Tafel 21, Gruppe R: c) Schutzbleche, Vorderrad-Ständer



**Vorderrad-Schutzblech,**  
**Tafel 21, Gruppe R: c) Schutzbleche, Vorderrad-Ständer**

Bild Nr.	Ersatzteil-Nr.	Benennung	Anzahl je Gruppe	Bemerkungen
<b>Vorderrad-Schutzblech</b>				
561	6370 z 101	Vorderrad-Schutzblech . . . . .	1	
562	—	Sechskantschraube M 8 x 28 DIN 931 crp (zur Befestigung Schutzblech an Gabelholm) . . . . .	2	
563	—	Federscheibe A 8 DIN 137 k . . .	2	
564	—	Sechskantmutter M 8 DIN 934 crp .	2	
565	—	Federscheibe B 6 DIN 137 k . . .	4	
566	—	Sechskantmutter M 6 DIN 934 crp .	4	
567	1541 z 303	Ringschraube . . . . .	1	
—	—	Sechskantmutter M 4 DIN 934 . . .	1	
—	—	Zahnscheibe A 4,3 DIN 6797 . . . .	1	
—	—	Sechskantmutter M 4 DIN 934 crp .	1	
568	1806 z 07	Gummitülle . . . . .	1	
<b>Vorderrad-Ständer</b>				
569	1750 z 205	Vorderrad-Ständer . . . . .	1	
570	—	Sechskantschraube M 8 x 25 DIN 933 crp (zur Befestigung Vorderrad- Ständer an Gabel) . . . . .	2	
571	—	Federscheibe A 8 DIN 137 k . . .	2	
572	—	Sechskantmutter M 8 DIN 934 crp	2	
573	—	Sechskantschraube M 8 x 12 DIN 933 crp (zur Befestigung Vorderrad- Ständer an Schutzblech) . . . . .	2	
574	—	Scheibe 8,4 DIN 125 k . . . . .	2	

Tafel 22, Gruppe R: c) Schutzbleche, Hinterrad-Schutzblech, Gepäckträger





**Hinterrad-Schutzblech,  
Gepäckträger**

**Tafel 22, Gruppe R: c) Schutzbleche,**

Bild Nr.	Ersatzteil-Nr.	Benennung	Anzahl je Gruppe	Bemerkungen
<b>Hinterrad-Schutzblech</b>				
576	6370 z 91	Hinterrad-Schutzblech-Vorderteil	1	
577	770 z 5	Kontakthälfte (zum Schutzblech-Vorderteil)	1	
578	777 z 201	Isolierstück	1	
579	6370 z 94	Hinterrad-Schutzblech-Hinterteil	1	
580	770 z 6	Kontakthälfte (zum Schutzblech-Hinterteil)	1	
581	777 z 11	Isolierstück	1	
582	1304 z 34	Kontaktscheibe	1	
583	177 z 102	Isolierbuchse	1	
584	—	Linsensenkschraube M 4 x 15 DIN 88 k (zur Befestigung Kontakthälfte an Hinterrad-Schutzblech-Hinterteil)	2	
585	—	Federring A 4 DIN 127	2	
586	—	Sechskantmutter M 4 DIN 934	2	
588	—	Halbrundschraube AM 5 x 12 DIN 86 (zur Befestigung Nummernschild an Schutzblech)	1	
589	—	Federring A 5 DIN 127	1	
590	—	Sechskantmutter M 5 DIN 934	1	
591	—	Sechskantmutter M 8 DIN 934 cr (zur Befestigung Schutzblech-Hinterteil an Vorderteil)	3	
592	—	Scheibe 8,4 DIN 125 k	3	
593	1541 z 165	Senkschraube (zur Befestigung Hinterrad-Schutzblech an Rahmen)	4	} nur wenn Schutzblechanschlußstellen vorgeprägt sind
594	1301 z 412	Scheibe	4	

Table 13: Overview of the technical specifications of the components

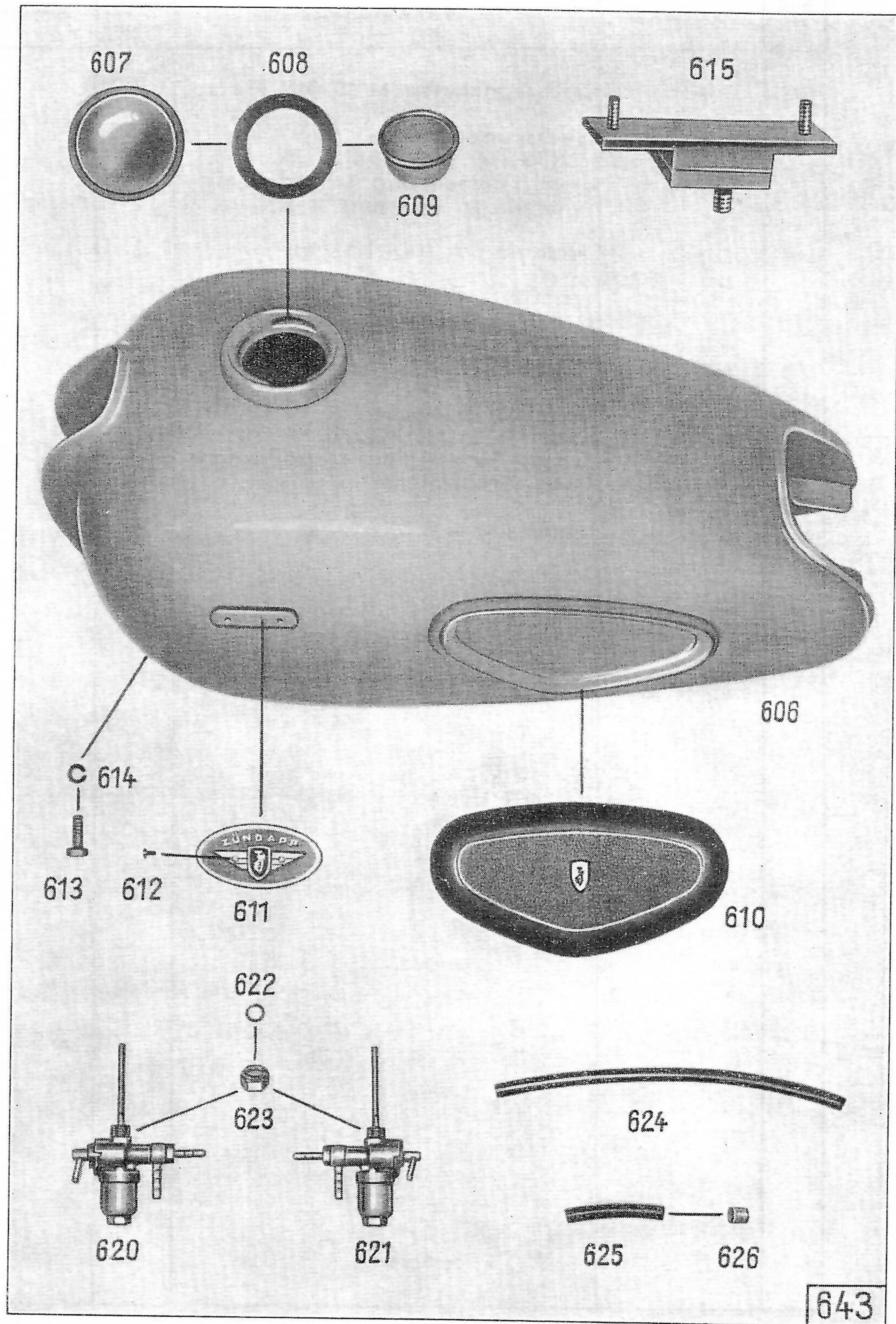
Component	Technical Specification	Material	Weight
1	...	...	...
2	...	...	...
3	...	...	...
4	...	...	...
5	...	...	...
6	...	...	...
7	...	...	...
8	...	...	...
9	...	...	...
10	...	...	...
11	...	...	...
12	...	...	...
13	...	...	...
14	...	...	...
15	...	...	...
16	...	...	...
17	...	...	...
18	...	...	...
19	...	...	...
20	...	...	...
21	...	...	...
22	...	...	...
23	...	...	...
24	...	...	...
25	...	...	...
26	...	...	...
27	...	...	...
28	...	...	...
29	...	...	...
30	...	...	...
31	...	...	...
32	...	...	...
33	...	...	...
34	...	...	...
35	...	...	...
36	...	...	...
37	...	...	...
38	...	...	...
39	...	...	...
40	...	...	...
41	...	...	...
42	...	...	...
43	...	...	...
44	...	...	...
45	...	...	...
46	...	...	...
47	...	...	...
48	...	...	...
49	...	...	...
50	...	...	...

**Hinterrad-Schutzblech,  
Gepäckträger**

**Tafel 22, Gruppe R: c) Schutzbleche, Gepäckträger**

Bild Nr.	Ersatzteil-Nr.	Benennung	Anzahl je Gruppe	Bemerkungen
595	—	Sechskantmutter M 10 DIN 934 crp	4	
596	—	Sechskantschraube M 8 x 40 DIN 933 crp (zur Befestigung Schutzblech- bügel an Rahmen) . . . . .	2	
597	—	Federring A 8 DIN 127 k . . . . .	2	
<b>Gepäckträger</b>				
598	630 z 204	Gepäckträger . . . . .	1	
599	—	Sechskantschraube M 7 x 12 DIN 933 crp (zur Befestigung Gepäckträger an Schutzblech) . . . . .	4	
600	—	Federring A 7 DIN 127 k . . . . .	4	

Tafel 23, Gruppe R: d) Kraftstoffbehälter und -leitungen



Tafel 23, Gruppe R: d) Kraftstoffbehälter und -leitungen

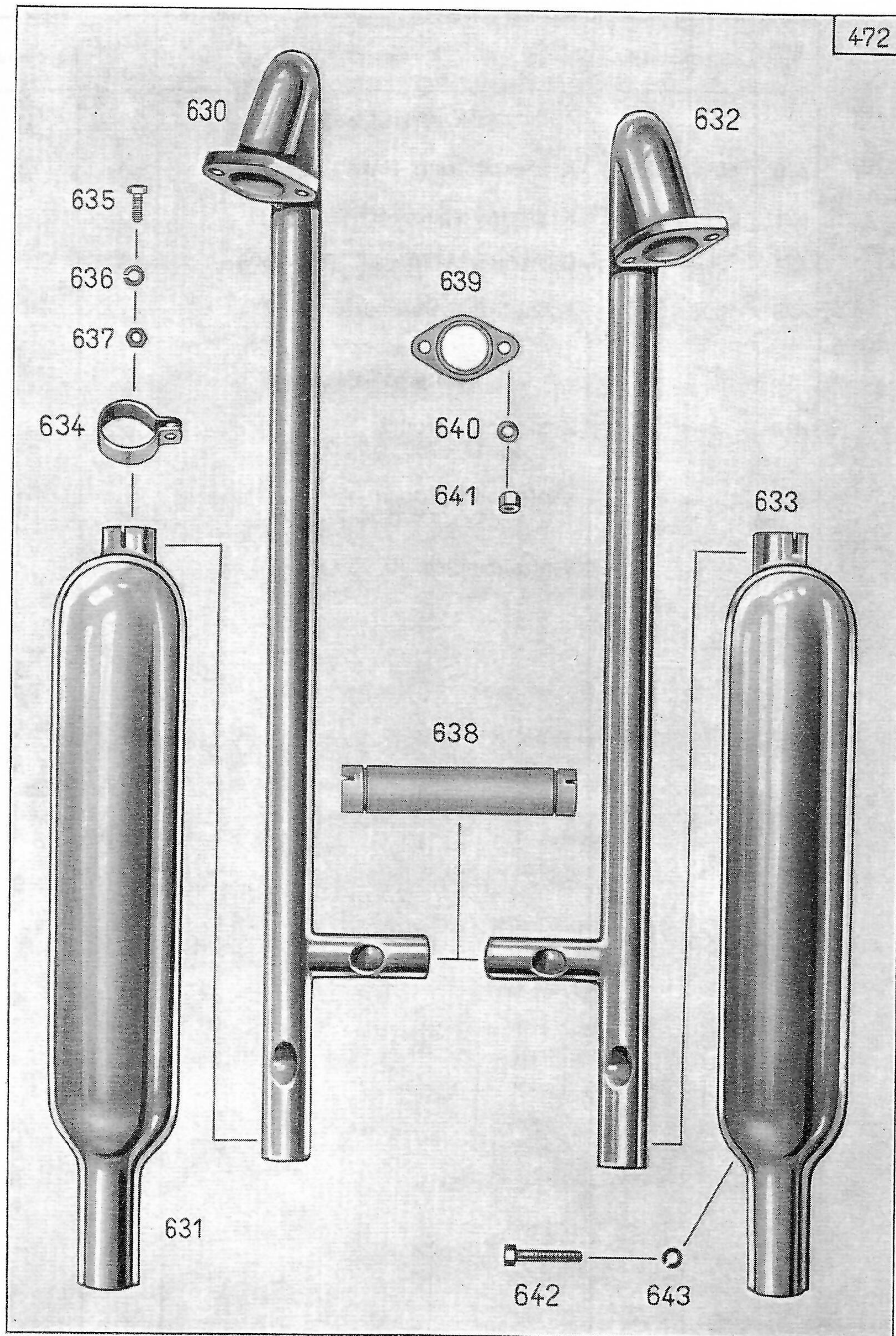
Bild Nr.	Ersatzteil-Nr.	Benennung	Anzahl je Gruppe	Bemerkungen
		<b>Kraftstoffbehälter</b>		
606	6230 z103	Kraftstoffbehälter . . . . .	1	
607	1850 z 27	Verschlußdeckel . . . . .	1	
608	1850 z 26/31	Dichtung (für Verschlußdeckel) .	1	
609	2210 z 30	Kraftstoffsieb . . . . .	1	
610	616 z 82	Kniekissen . . . . .	2	
611	1483 z 32	Plakette links . . . . .	1	
—	1483 z 33	Plakette rechts . . . . .	1	
612	—	Linsensenkschraube AM 3 x 6 DIN 91 k (zur Plakette)	4	
613	—	Sechskantschraube M 8x25 DIN 931 (zur Befestigung Kraftstoff- behälter vorn an Rahmen) . .	2	
614	—	Federring A 8 DIN 127 . . . . .	2	
—	1301 z 035	Beilagscheibe . . . . .	nach Be- darf	
615	610 z 2	Gummipuffer . . . . .	1	
—	—	Federring A 8 DIN 127 . . . . .	1	
—	—	Sechskantmutter M 8 DIN 934 . .	1	
—	—	Senkschraube M 6 x 15 DIN 63 .	2	
—	—	Scheibe 6,4 DIN 125 . . . . .	2	
—	—	Sechskantmutter M 6 DIN 934 . .	2	
<p><b>Anmerkung:</b> Um ein Schwirren des Kraftstoffbehälters zu verhindern, werden 4 Stück Gummimuffen 616 z 33 oder 616 z 92 aufgeschnitten um die oberen Rahmenrohre gelegt und mit 8 bzw. 4 Stück Kabelbändern 1393 z 6 befestigt.</p>				



**Tafel 23, Gruppe R: d) Kraftstoffbehälter und -leitungen**

Bild Nr.	Ersatzteil-Nr.	Benennung	Anzahl je Gruppe	Bemerkungen
<b>Kraftstoffhahn</b>				
620	6010 z 39	Kraftstoffhahn links . . . . .	1	
621	6010 z 40	Kraftstoffhahn rechts . . . . .	1	
622	—	Dichtring A 10 x 14 DIN 7603 . .	2	
623	1001 z 55	Schnellanschlußmutter . . . . .	2	
<b>Kraftstoffleitungen</b>				
624	—	Kraftstoffschlauch C 8 x 12 x 260 DIN 73 379 . . .	2	
625	—	Kraftstoffschlauch C 8 x 12 x 72 DIN 73 379 . . . .	1	
626	—	Schlauchhülse D 13 DIN 73 379 .	6	

Tafel 24, Gruppe R: e) Auspuffanlage

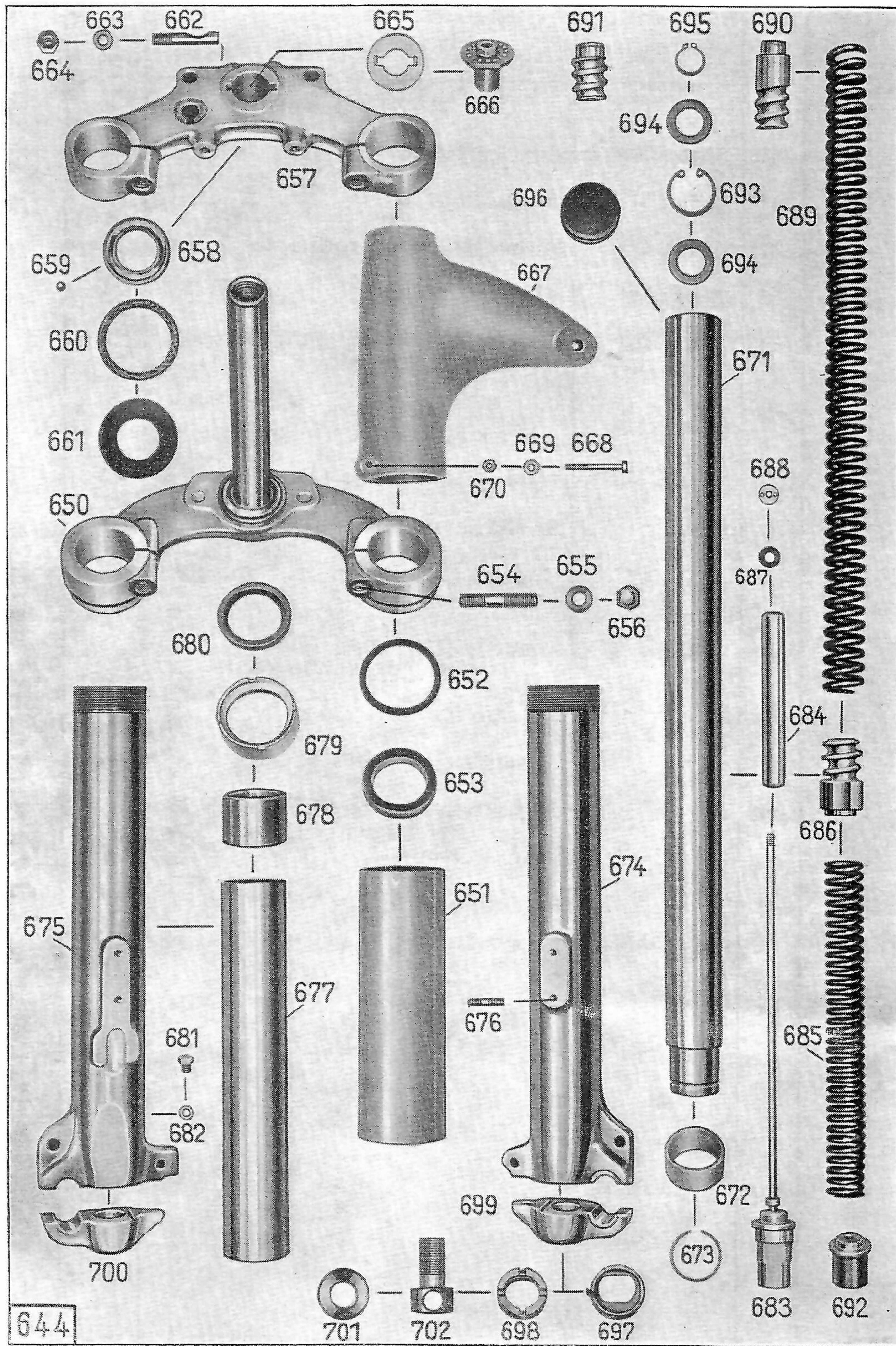




Tafel 24, Gruppe R: e) Auspuffanlage

Bild Nr.	Ersatzteil-Nr.	Benennung	Anzahl je Gruppe	Bemerkungen
<b>Auspuffanlage</b>				
630	1350 z 30	Auspuffkrümmer links . . . . .	1	
631	6030 z 310	Auspufftopf links . . . . .	1	
632	1350 z 31	Auspuffkrümmer rechts . . . . .	1	
633	6030 z 311	Auspufftopf rechts . . . . .	1	
634	1441 z 257	Schelle (zur Befestigung Auspufftöpfe an Krümmer) . . . . .	2	
635	—	Sechskantschraube M 8 x 18 DIN 933 crp (zur Schelle)	2	
636	—	Federring A 8 DIN 127 k . . . . .	2	
637	—	Sechskantmutter M 8 DIN 934 cr . . . . .	2	
638	1351 z 62	Querrohr (zwischen den Auspuffkrümmern) . . . . .	1	
639	469 z 6	Dichtung (zwischen Auspuffkrümmer und Zylinderkopf) . . . . .	2	
640	—	Scheibe 8,4 DIN 433 k . . . . .	4	
641	—	Hutmutter M 8 DIN 917 crp . . . . .	4	
642	—	Sechskantschraube M 8 x 45 DIN 931 (zur Befestigung Auspufftöpfe an Rahmen) . . . . .	2	
643	—	Federring A 8 DIN 127 . . . . .	2	

Tafel 25, Gruppe R: f) Vordergabel (Zusammenbau)



**Tafel 25, Gruppe R: f) Vordergabel, Zusammenbau  
Vordergabelaufhängung**

Bild Nr.	Ersatzteil-Nr.	Benennung	Anzahl je Gruppe	Bemerkungen
—	6810 z 114	<b>Vordergabel</b> Teleskop-Vordergabel (Bei Bestellung angeben, ob für Solo- oder Beiwagenmaschine)	1	
		<b>Vordergabelaufhängung</b>		
650	1200 z 52	Untere Gabelverbindung . . . . .	1	
658	1871 z 170	Gabellaufring . . . . .	1	
659	—	Kugel 6,35 mm III DIN 5401 . . . . .	19	
651	1331 z 604	Schutzhülse . . . . .	2	
652	1236 z 217	Dichtring (zur Schutzhülse) . . . . .	2	
653	1236 z 219	Gummiring (zur Schutzhülse) . . . . .	2	
654	—	Stiftschraube AM 10 x 35 DIN 835 k (zur Befestigung Gabelrohre an untere Gabelverbindung) . . . . .	2	
655	—	Federscheibe A 10 DIN 137 k . . . . .	2	
656	—	Hutmutter M 10 DIN 917 crp . . . . .	2	
657	1200 z 51	Obere Gabelverbindung . . . . .	1	
658	1871 z 170	Gabellaufring . . . . .	1	
659	—	Kugel 6,35 mm III DIN 5401 . . . . .	19	
660	1236 z 218	Dichtring (zur Kugellagerschale) . . . . .	1	
661	1281 z 238	Abdeckscheibe . . . . .	1	
662	121 z 519	Klemmbolzen (zur Befestigung ob. Gabelverbindung an Feder-gabelschaft) . . . . .	2	
663	—	Federscheibe A 8 DIN 137 k . . . . .	2	
664	—	Sechskantmutter M 8 DIN 934 crp . . . . .	2	
654	—	Stiftschraube AM 10 x 35 DIN 835 k (zur Befestigung Gabelrohre an obere Gabelverbindung) . . . . .	2	
655	—	Federscheibe A 10 DIN 137 k . . . . .	2	
656	—	Hutmutter M 10 DIN 917 crp . . . . .	2	

**Vordergabelaufhängung  
Gabelholme**

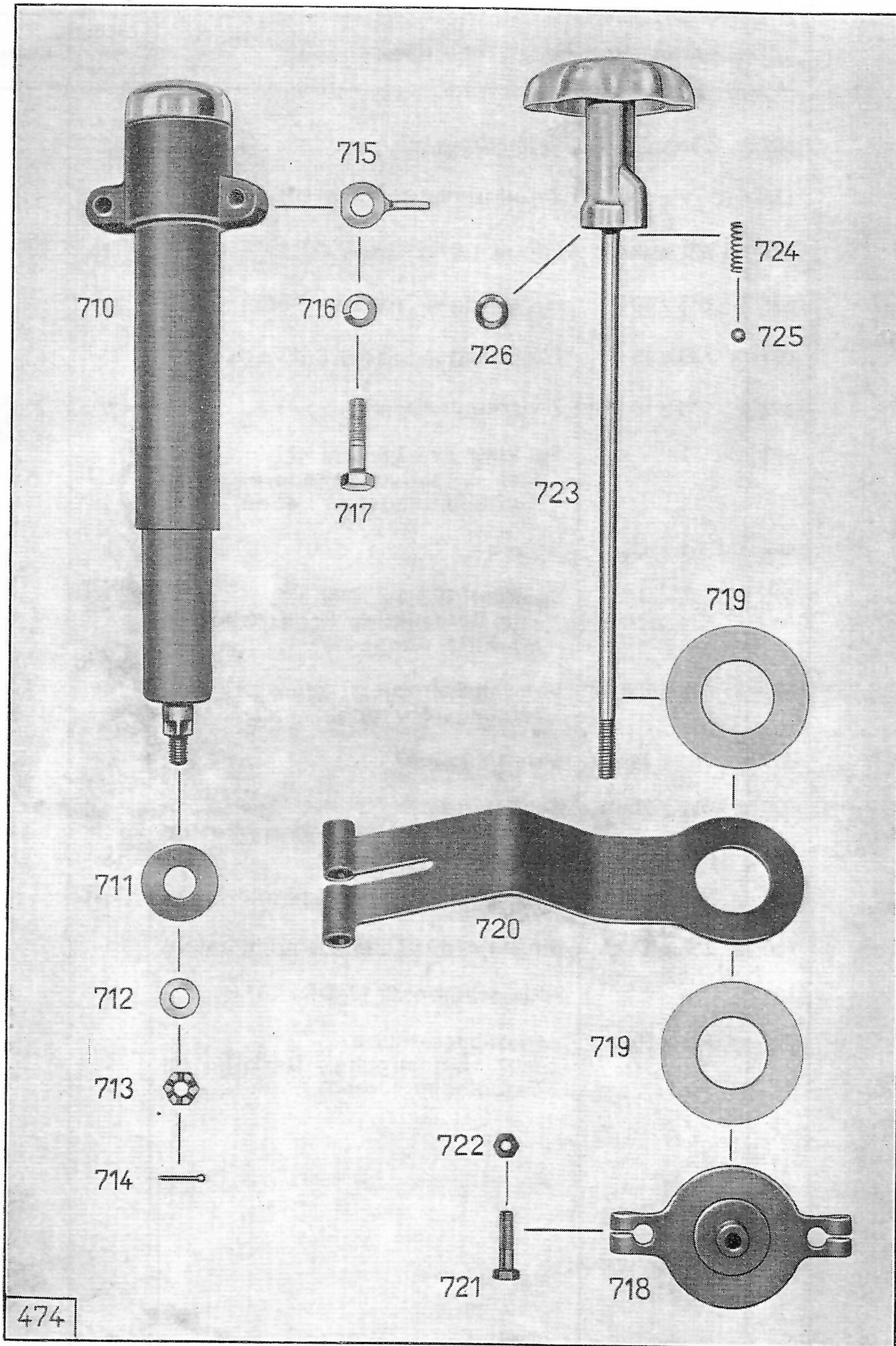
**Tafel 25, Gruppe R: f) Vordergabel,**

Bild Nr.	Ersatzteil-Nr.	Benennung	Anzahl je Gruppe	Bemerkungen
665	1291 z 62	Sicherungsblech . . . . .	1	
666	1541 z 148	Schraube . . . . .	1	
667	633 z 9	Scheinwerferhalter . . . . .	2	
668	—	Sechskantschraube M 5 x 40 DIN 931 crp (zur Befestigung Scheinwerfer- halter an Gabelrohr) . . . . .	2	
669	—	Scheibe 5,3 DIN 125 k . . . . .	2	
670	—	Sechskantmutter M 5 DIN 934 crp	2	
<b>Gabelholme</b>				
671	1331 z 605	Gabelführungsrohr . . . . .	2	
672	180 z 18	Gleitbuchse . . . . .	2	
673	1251 z 173	Springring (zur Befestigung Gleit- buchse an Gabelführungsrohr) .	2	
674	1203 z 9	Gabelholm links . . . . .	1	
675	1203 z 11	Gabelholm rechts . . . . .	1	
676	—	Stiftschraube AM 6 x 12 DIN 835 k (zur Befestigung Schutzblech an Gabelholm) . . . . .	4	
677	1331 z 592	Laufbuchse . . . . .	2	
678	180 z 17	Gleitbuchse . . . . .	2	
679	1011 z 68	Spannmutter . . . . .	2	
680	6860 z 82	Abdichtring (in Spannmutter) .	2	
681	—	Sechskantschraube M 6 x 8 DIN 933 crp (als Öl- ablaßschraube) . . . . .	2	
682	—	Dichtring A 6 x 10 DIN 7603 . .	2	
683	630 z 201	Federträger (unten) . . . . .	2	
684	203 z 10	Führungsstück . . . . .	2	
685	321 z 297	Kurze Druckfeder . . . . .	2	
686	633 z 12	Federträger (Mitte) . . . . .	2	

Tafel 25, Gruppe R: f) Vordergabel, Gabelholme

Bild Nr.	Ersatzteil-Nr.	Benennung	Anzahl je Gruppe	Bemerkungen
687	1236 z 208	Gummiring . . . . .	2	
688	—	Zweilochmutter M 6 DIN 547 . . .	2	
689	321 z 298	Lange Druckfeder . . . . .	2	
690	633 z 101	Federträger (oben) Solo . . . . .	2	
691	633 z 13	Federträger (oben) Beiwagen . . .	2	
692	173 z 10	Zwischenbuchse . . . . .	2	Nur in Verbindung mit 633 z 13 einbauen
693	—	Sg.-Ring 32 x 1,5 DIN 472 (zur Befestigung Federpaket in Gabelführungsrohr oben) . . .	2	
694	1301 z 408	Scheibe . . . . .	4	
695	—	Sg.-Ring 19 x 1,2 DIN 471 (zur Befestigung Federpaket an Sg.-Ring oben) . . . . .	2	
696	616 z 204	Verschlüßpfropfen (zum Gabelführungsrohr oben) . . . . .	2	
697	781 z 268	Sicherungstopf . . . . .	2	
698	1011 z 67	Rundmutter (zur Befestigung Federpaket an Gabelholm unten) . . . . .	2	
699	233 z 91	Deckel links (z. Gabelholm unten)	1	
700	233 z 92	Deckel rechts (z. Gabelholm unten)	1	
701	—	Federscheibe B 18 DIN 137 k . . .	2	
702	1541 z 301	Verschlüßschraube (zur Befestigung Deckel an Gabelholm unten) . . . . .	2	

Tafel 26, Gruppe R: f) Vordergabel, Stoßdämpfer, Steuerungsdämpfer

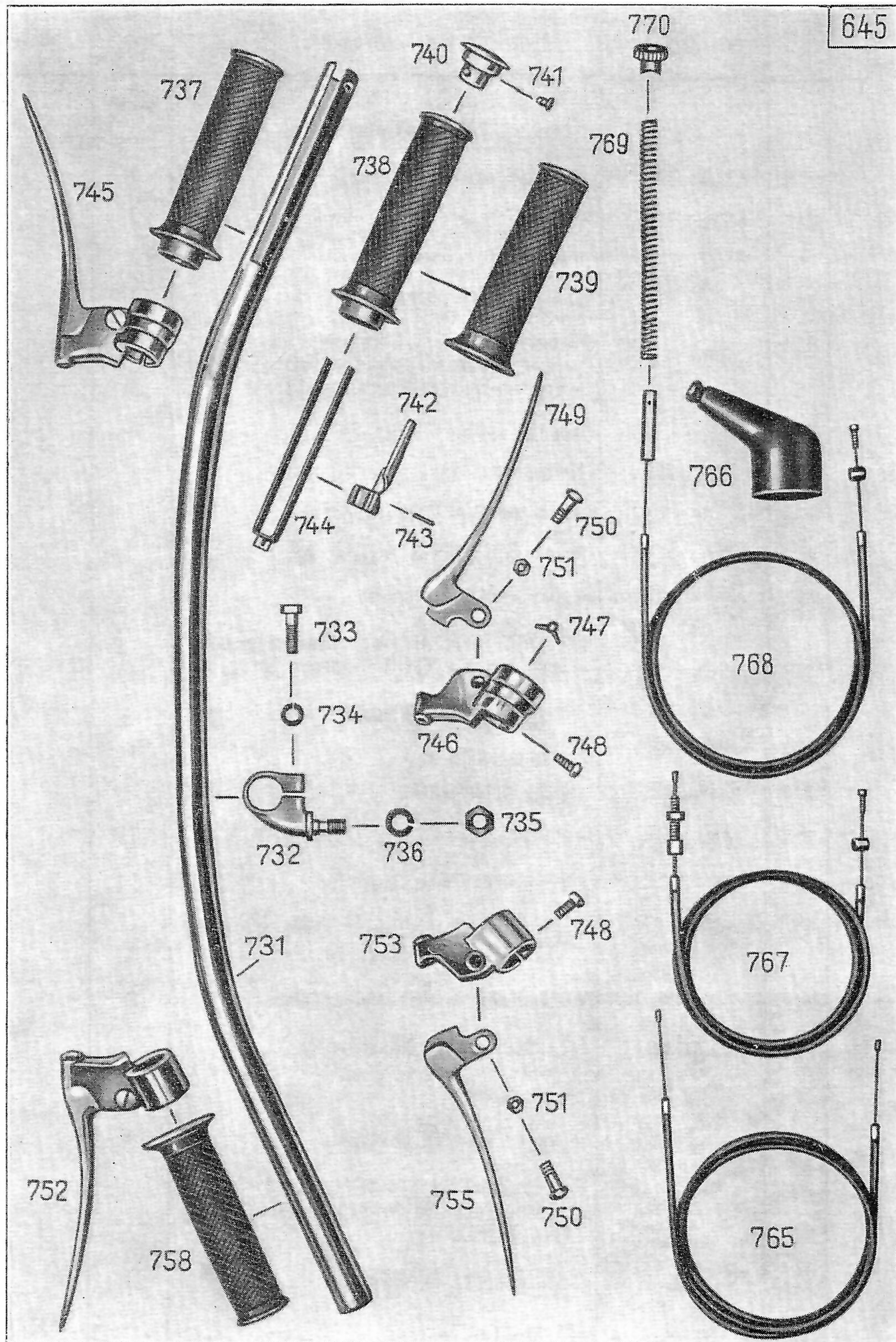


474

**Stoßdämpfer**  
**Tafel 26, Gruppe R: f) Vordergabel, Steuerungsdämpfer**

Bild Nr.	Ersatzteil-Nr.	Benennung	Anzahl je Gruppe	Bemerkungen
<b>Stoßdämpfer</b>				
710	6350 z 27	Stoßdämpfer . . . . .	1	
711	6350 z 22/31	Gummiring . . . . .	1	
—	6350 z 22/32	Verschlusskappe . . . . .	1	
712	—	Scheibe 8,4 DIN 125 . . . . .	1	
713	—	Kronenmutter M 8 DIN 935 (zur Befestigung Stoßdämpfer an Vorderrad-Schutzblech) . . .	1	
714	—	Splint 1,6 x 15 DIN 94 . . . . .	1	
715	631 z 289	Kabelhalter . . . . .	2	
—	—	Scheibe 8,4 DIN 433 k . . . . .	2	
716	—	Federscheibe B 8 DIN 137 . . . . .	2	
717	—	Sechskantschraube M 8 x 32 DIN 931 crp (zur Befestigung Stoßdämpfer an obere Gabelverbindung) . . .	2	
<b>Steuerungsdämpfer</b>				
718	631 z 284	Spannplatte . . . . .	1	
719	1289 z 17	Dämpferscheibe . . . . .	2	
720	630 z 404	Halteblech . . . . .	1	
721	—	Sechskantschraube M 6 x 20 DIN 931 (zur Befestigung Spannplatte an untere Gabelverbindung) . . .	2	
722	—	Sechskantmutter M 6 DIN 934 . . .	2	
723	590 z 44	Handschale vollständig . . . . .	1	
724	321 z 296	Druckfeder . . . . .	1	
725	—	Kugel 5 mm III DIN 5401 . . . . .	1	
726	—	Federscheibe B 8 DIN 137 k (zwischen Federgabelschaft und Handschale) . . . . .	2	
—	—	Splint 2 x 18 DIN 94 . . . . .	1	

Tafel 27, Gruppe R: g) Lenker und Handbetätigungen mit Seilzügen





Tafel 27, Gruppe R: g) Lenker und Handbetätigungen mit Seilzügen

Bild Nr.	Ersatzteil-Nr.	Benennung	Anzahl je Gruppe	Bemerkungen
<b>Lenker</b>				
—	1370 k 85	Lenker mit Armaturen vollständig .	1	
—	1370 k 229	Lenker mit Armaturen vollständig .	1	Sport
731	1370 z 83	Lenker . . . . .	1	
—	1370 z 227	Lenker . . . . .	1	Sport
732	821 z 8	Lenkerklemme . . . . .	2	
733	—	Sechskantschraube M 8 x 22 DIN 931 crp (zur Befestigung Lenker in Lenkerklemme) . . . . .	2	
734	—	Federring A 8 DIN 127 k . . . . .	2	
735	—	Sechskantmutter M 10 x 1 DIN 934 crp (zur Befestigung Lenkerklemme an obere Gabelverbindung) . .	2	
736	—	Federscheibe B 10 DIN 137 . . . . .	2	
<b>Handbetätigungen</b>				
737	170 z 205	Vergaserdrehgriff, 2-zügig mit Seilzugabstützung vollständig .	1	
738	170 z 203/32	Griffrohr mit Gummi . . . . .	1	
739	170 z 203/33	Gummiüberzug . . . . .	1	
740	170 z 203/34	Abschlußkappe . . . . .	1	
741	—	Linsensenkschraube AM 5 x 10 DIN 91 . . . . .	1	
742	170 z 205/31	Gleitstein . . . . .	1	
743	—	Zylinderstift 2 m 6 x 15 DIN 7 . . . .	1	
744	170 z 205/35	Seilzugabstützung . . . . .	1	
—	170 z 202	Vergaser-Rundzugdrehgriff, 2-zügig vollständig . . . . .	1	Sport
—	170 z 202/32	Griffrohr mit Segmentring . . . . .	1	
—	170 z 202/33	Gummiüberzug . . . . .	1	
—	170 z 202/34	Anlaufscheibe . . . . .	1	
—	170 z 202/31	Gehäuse (Ober- und Unterteil) . .	1	
—	170 z 202/37	Bremsfeder . . . . .	1	
—	170 z 202/38	Regulierschraube . . . . .	1	
—	170 z 202/35	Kabelstütze . . . . .	1	
—	170 z 202/36	Linsenschraube . . . . .	2	

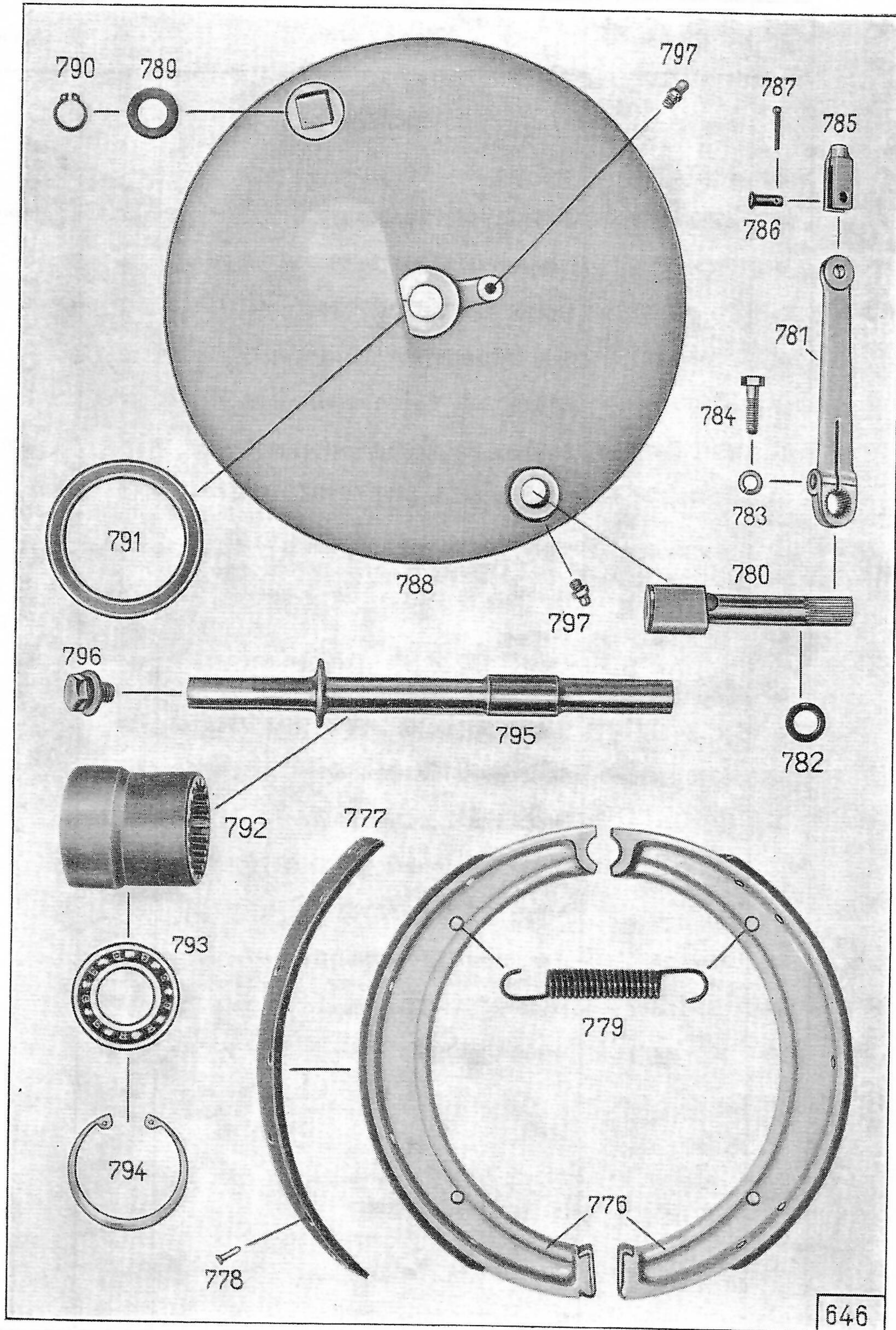
**Tafel 27, Gruppe R: g) Lenker und Handbetätigungen mit Seilzügen**

Bild Nr.	Ersatzteil-Nr.	Benennung	Anzahl je Gruppe	Bemerkungen
745	670 z 215	Bremshebel vollständig . . . . .	1	
746	670 z 215/31	Gelenkstück (zum Bremshebel) . . . . .	1	
747	670 z 211/32	Bremsfeder . . . . .	1	
—	670 z 211/33	Regulierschraube . . . . .	1	
748	670 z 211/34	Linsenschraube (zum Gelenkstück)	1	
749	670 z 211/35	Bremshebel . . . . .	1	
750	670 z 211/36	Hebelschraube (zum Bremshebel) . . . . .	1	
751	—	Sechskantmutter M 6 DIN 934k . . . . .	1	
—	670 z 210	Bremhebel mit Seilzugverstellung . . . . .	1	Sport
—	670 z 210/31	Gelenkstück . . . . .	1	
—	670 z 211/34	Linsenschraube . . . . .	1	
—	670 z 210/35	Bremshebel . . . . .	1	
—	670 z 211/36	Hebelschraube . . . . .	1	
—	—	Sechskantmutter M 6 DIN 934k . . . . .	1	
—	670 z 210/36	Stellmutter . . . . .	1	
—	670 z 210/37	Gewindebolzen . . . . .	1	
—	670 z 210/38	Rändelmutter . . . . .	1	
—	670 z 210/39	Sechskantmutter . . . . .	1	
752	670 z 216	Kupplungshebel vollständig . . . . .	1	
—	670 z 223	Kupplungshebel vollständig . . . . .	1	Sport
753	670 z 216/31	Gelenkstück zum Kupplungshebel . . . . .	1	
748	670 z 211/34	Linsenschraube (zum Gelenkstück)	1	
755	670 z 216/35	Kupplungshebel . . . . .	1	
—	670 z 223/35	Kupplungshebel . . . . .	1	Sport
750	670 z 211/36	Hebelschraube (zum Kupplungshebel) . . . . .	1	
751	—	Sechskantmutter M 6 DIN 934k . . . . .	1	
758	616 z 232	Festgriff . . . . .	1	

**Tafel 27, Gruppe R: g) Lenker und Handbetätigungen mit Seilzügen**

Bild Nr.	Ersatzteil-Nr.	Benennung	Anzahl je Gruppe	Bemerkungen
<b>Seilzüge</b>				
765	6290 z 156	Seilzug für Vergaser. . . . .	2	
—	6290 k 410	Seilzug für Vergaser. . . . .	2	Sport
—	—	Nippel C DIN 71 988 . . . . .	4	
—	—	Hülse C 2,5 DIN 71 987 . . . . .	4	
766	786 z 10	Schutzkappe für Vergaser . . . . .	2	
767	6290 z 157	Seilzug für Vorderradbremse . . . . .	1	
—	6290 k 411	Seilzug für Vorderradbremse . . . . .	1	Sport
—	—	Nippel B 2,3 DIN 71 988 . . . . .	1	
—	—	Nippelaufnahme A DIN 71 988 . . . . .	1	
—	—	Hülse C 3 DIN 71 987 . . . . .	2	
—	144 z 04	Kabelende . . . . .	1	
—	1551 z 402	Schraube . . . . .	1	
—	—	Sechskantmutter M 6 DIN 934 crp . . . . .	1	
768	6290 z 158	Seilzug für Kupplung . . . . .	1	
—	—	Nippel B 2,3 DIN 71 988 . . . . .	1	
—	—	Nippelaufnahme A DIN 71 988 . . . . .	1	
—	—	Hülse C 3 DIN 71 987 . . . . .	2	
—	1561 z 67	Gewindestift (Lötnippel) . . . . .	1	
769	321 z 137	Feder . . . . .	1	
770	1021 z 001	Rändelmutter . . . . .	1	

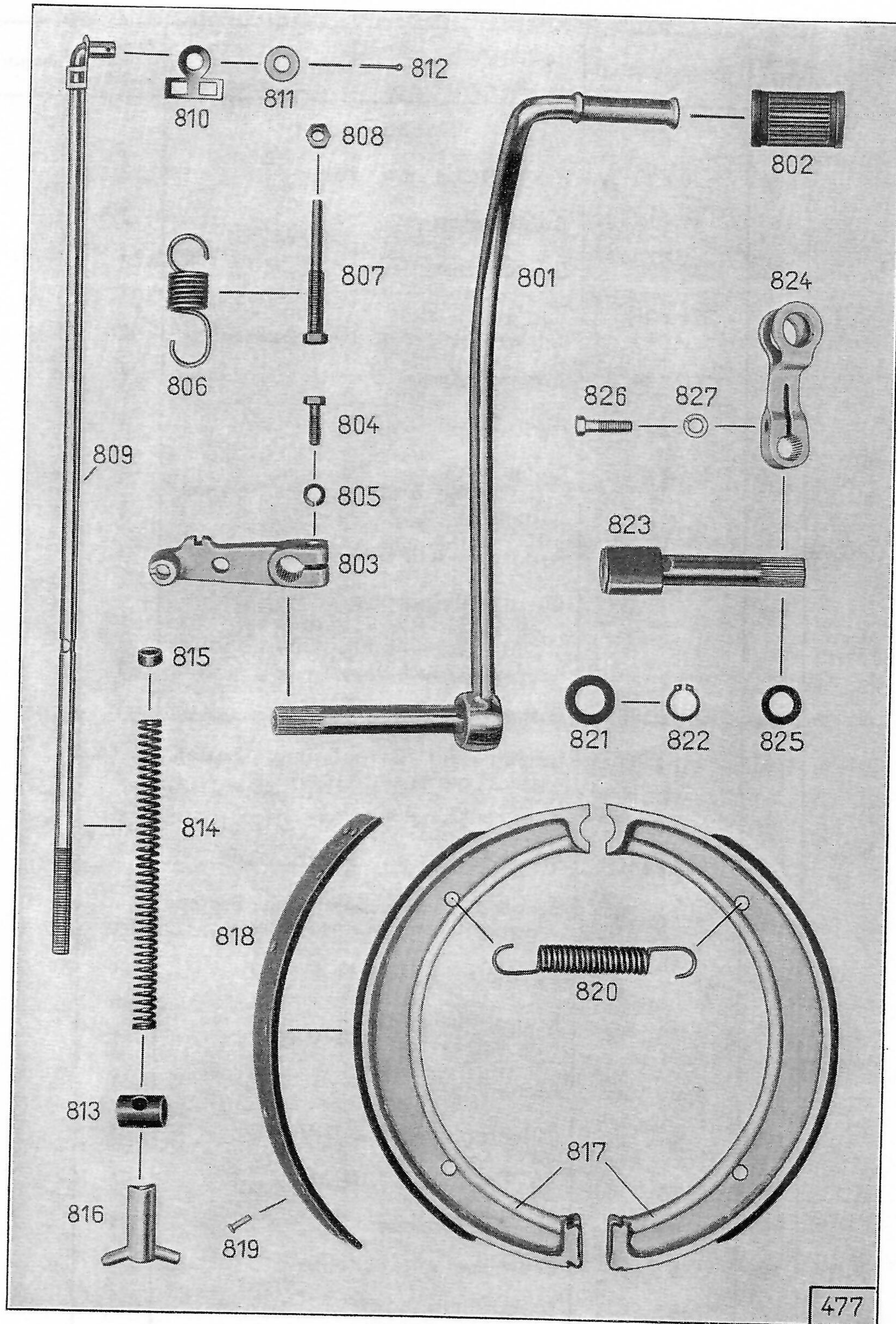
Tafel 28, Gruppe B: a) Bremsen, Handbremse



Tafel 28, Gruppe B: a) Bremsen, Handbremse

Bild Nr.	Ersatzteil-Nr.	Benennung	Anzahl je Gruppe	Bemerkungen
<b>Handbremse</b>				
776	20 z 25	Bremsbacke mit Belag . . . . .	2	
777	49 z 13	Bremsbelag . . . . .	2	
778	1044 z 11	Zylinderniet . . . . .	18	
779	321 z 024	Zugfeder (zwischen den Bremsbacken) . . . . .	2	
780	1100 z 24	Bremsschlüssel . . . . .	1	
781	671 z 175	Bremshebel . . . . .	1	
782	1236 z 215	Gummiring (zwischen Bremshebel u. Bremsdeckel) . . . . .	1	
783	—	Federring A 6 DIN 127 k . . . . .	1	
784	—	Sechskantschraube M 6 x 22 DIN 931 crp (zur Befestigung Bremshebel an Bremsschlüssel) . . . . .	1	
785	551 z 101	Gabelstück . . . . .	1	
786	131 z 01	Bolzen (zur Befestigung Gabelstück an Bremshebel) . . . . .	1	
787	—	Splint 1,5 x 12 DIN 94 . . . . .	1	
788	230 z 142	Bremsdeckel mit Stützbolzen . . . . .	1	
789	1301 z 190	Scheibe (zur Befestigung Bremsbacken an Bremsdeckel) . . . . .	1	
790	—	Sg.-Ring 14 x 1 DIN 471 . . . . .	1	
791	—	Radial-Dichtring B 58 x 75 x 12 DIN 6503 . . . . .	1	
792	960 z 104	Mitnehmer . . . . .	1	
793	—	Rillenkugellager 6205 Z DIN 625 . . . . .	1	
794	—	Sg.-Ring 52 x 2 DIN 472 . . . . .	1	
795	121 z 506	Vorderradachse . . . . .	1	
796	1550 z 46	Schraube mit Scheibe . . . . .	2	
797	1080 z 1	Druckschmierkopf . . . . .	2	

Tafel 29, Gruppe B: a) Bremsen, Fußbremse



477

Tafel 29, Gruppe B: a) Bremsen, Fußbremse

Bild Nr.	Ersatzteil-Nr.	Benennung	Anzahl je Gruppe	Bemerkungen
<b>Fußbremse</b>				
801	700 z 15	Fußbremshebel mit Achse . . . .	1	
802	—	Gummimuffe B DIN 73 483 . . . .	1	
803	671 z 167	Bremshebel . . . . .	1	
804	—	Sechskantschraube M 6x20 DIN 931 (zur Befestigung Bremshebel an Achse zum Fußbremshebel) . . .	1	
805	—	Federring A 6 DIN 127 . . . . .	1	
806	321 z 303	Zugfeder . . . . .	1	
807	1551 z 222	Sechskantschraube mit Zapfen (zum Bremsanschlag) . . . . .	1	
808	—	Sechskantmutter M 7 DIN 934 . . .	1	
809	1650 z 58	Fußbremsstange mit Anschlagsschelle . . . . .	1	
810	1111 z 03	Anschlagsschelle . . . . .	1	
811	—	Scheibe 8,4 DIN 125 k . . . . .	1	
812	—	Splint 2 x 12 DIN 94 (zur Befestigung Bremsgestänge an vorderen Bremshebel) . . .	1	
813	121 z 042 k	Bremshebelbolzen (zum Hinterradbremshebel) . . .	1	
814	321 z 512	Spiralfeder . . . . .	1	
815	1241 z 015 k	Ring . . . . .	1	
816	1023 z 01	Knebelmutter (zur Befestigung Bremsgestänge an Hinterradbremshebel) . . .	1	
817	20 z 25	Bremsbacke mit Belag . . . . .	2	
818	49 z 13	Bremsbelag . . . . .	2	
819	1044 z 11	Zylinderniet . . . . .	18	
820	321 z 024	Zugfeder (zwischen den Bremsbacken) . .	2	

Year	Number of...	Change
1970	1000	0
1971	1050	+50
1972	1100	+50
1973	1150	+50
1974	1200	+50
1975	1250	+50
1976	1300	+50
1977	1350	+50
1978	1400	+50
1979	1450	+50
1980	1500	+50
1981	1550	+50
1982	1600	+50
1983	1650	+50
1984	1700	+50
1985	1750	+50
1986	1800	+50
1987	1850	+50
1988	1900	+50
1989	1950	+50
1990	2000	+50

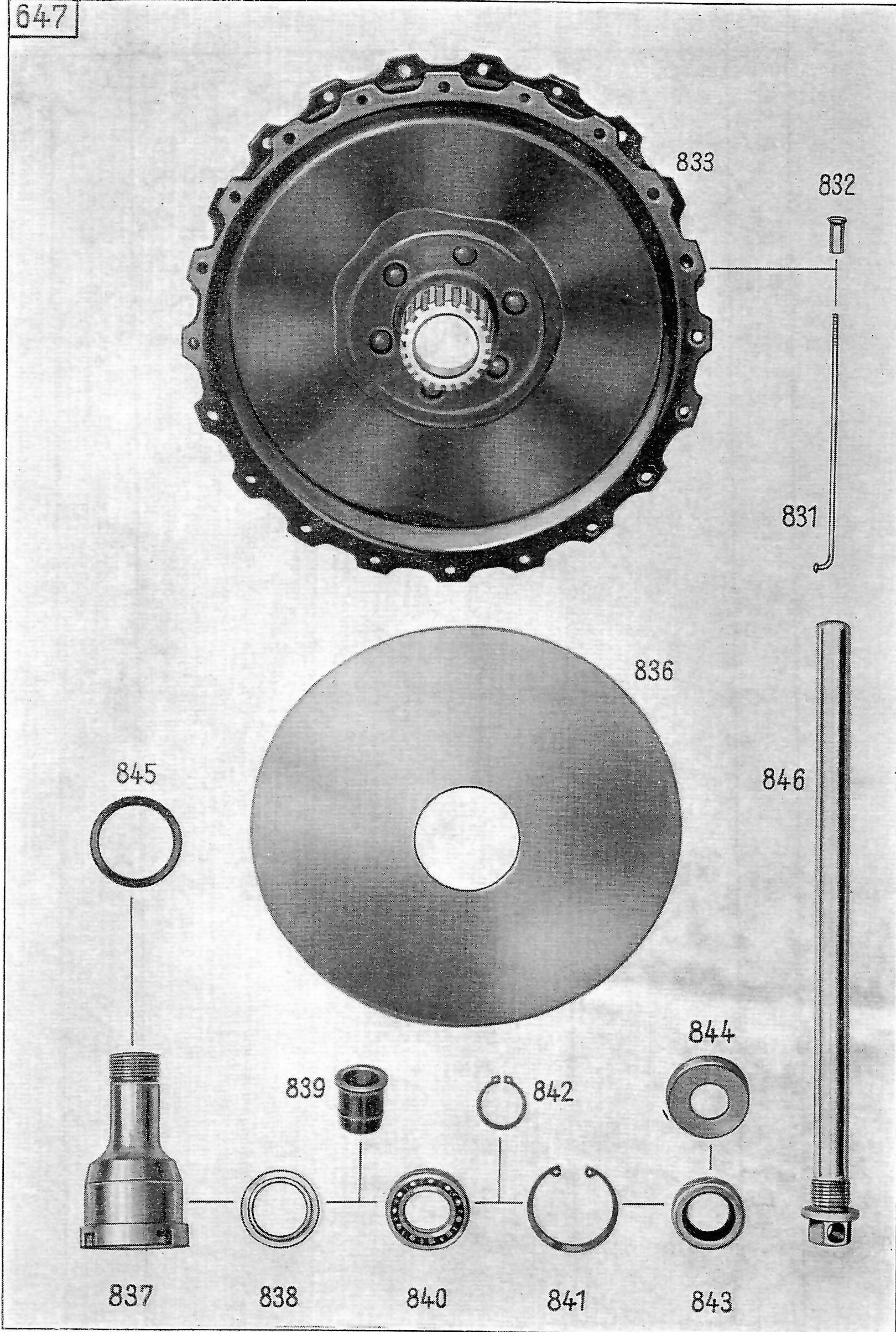


Tafel 29, Gruppe B: a) Bremsen, Fußbremse

Bild Nr.	Ersatzteil-Nr.	Benennung	Anzahl je Gruppe	Bemerkungen
821	1301 z 190	Scheibe (zum Stützrohr) . . . . .	1	
822	—	Sg.-Ring 14 x 1 DIN 471 (zur Befestigung Bremsbacken an Stützrohr) . . . . .	1	
823	1100 z 24	Bremsschlüssel . . . . .	1	
824	671 z 174	Bremshebel . . . . .	1	
825	1236 z 215	Gummiring (zwischen Bremshebel und Gehäuse) . . . . .	1	
826	—	Sechskantschraube M 6 x 22 DIN 931 crp (zur Befestigung Bremshebel an Bremsschlüssel) . . . . .	1	
827	—	Federring A 6 DIN 127 k . . . . .	1	

Tafel 30, Gruppe B: b) Räder

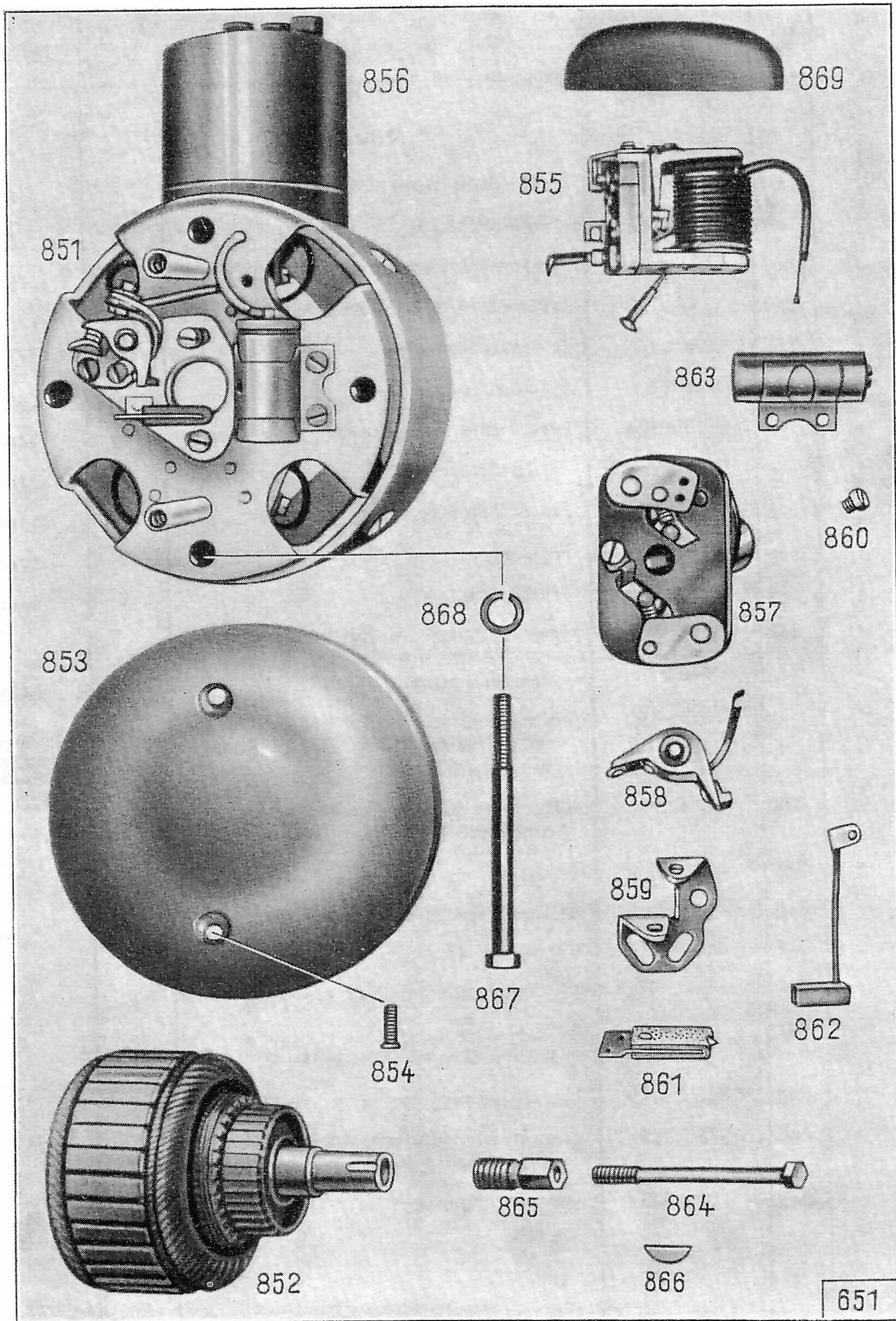
647



Tafel 30, Gruppe B: b) Räder

Bild Nr.	Ersatzteil-Nr.	Benennung	Anzahl je Gruppe	Bemerkungen
<b>Räder</b>				
—	6660 z 77	Rad ohne Bereifung . . . . .	2	
—	361 z 30	Tiefbettfelge . . . . .	2	
831	401 z 30	Doppeldickendspeiche, gebogen . . . . .	80	
832	—	Nippel M 5 DIN 74 371 crp . . . . .	80	
833	1790 z 16	Bremstrommel . . . . .	1	
836	783 z 6	Raddeckel . . . . .	2	
—	6660 z 204	Rad ohne Bereifung . . . . .	2	Sport
—	363 z 2	Tiefbettfelge . . . . .	2	Sport
—	401 z 32	Eindickendspeiche, gebogen . . . . .	80	Sport
—	411 z 10	Nippel . . . . .	80	Sport
—	1790 z 17	Bremstrommel . . . . .	2	Sport
837	170 z 31	Spannbuchse vollständig (zur Befestigung der Räder an Nabenkörper) . . . . .	2	<b>Linksgewinde</b>
—	170 z 33	Spannbuchse vollständig (zur Befestigung des Seiten- wagenrades) . . . . .	1	Nur für Beiwagenrad <b>Rechtsgewinde</b>
838	1231 k 311	Nilosring 30,3 x 37 x 47, innen dichtend (für Rillenlager 16005) . . . . .	2	
839	184 z 323	Buchse . . . . .	2	
840	—	Rillenlager 16 005 DIN 625 . . . . .	4	
841	—	Sg.-Ring 47 x 1,75 DIN 472 . . . . .	2	
842	—	Sg.-Ring 25 x 1,2 DIN 471 . . . . .	2	
843	—	Radial-Dichtring A 25 x 40 x 10 DIN 6503 . . . . .	2	
844	1243 z 6	Verschlüßring . . . . .	2	
845	1236 z 209	Gummiring (zwischen Spannbuchse und Raddeckel) . . . . .	2	
846	121 z 505	Hinterradachse . . . . .	1	

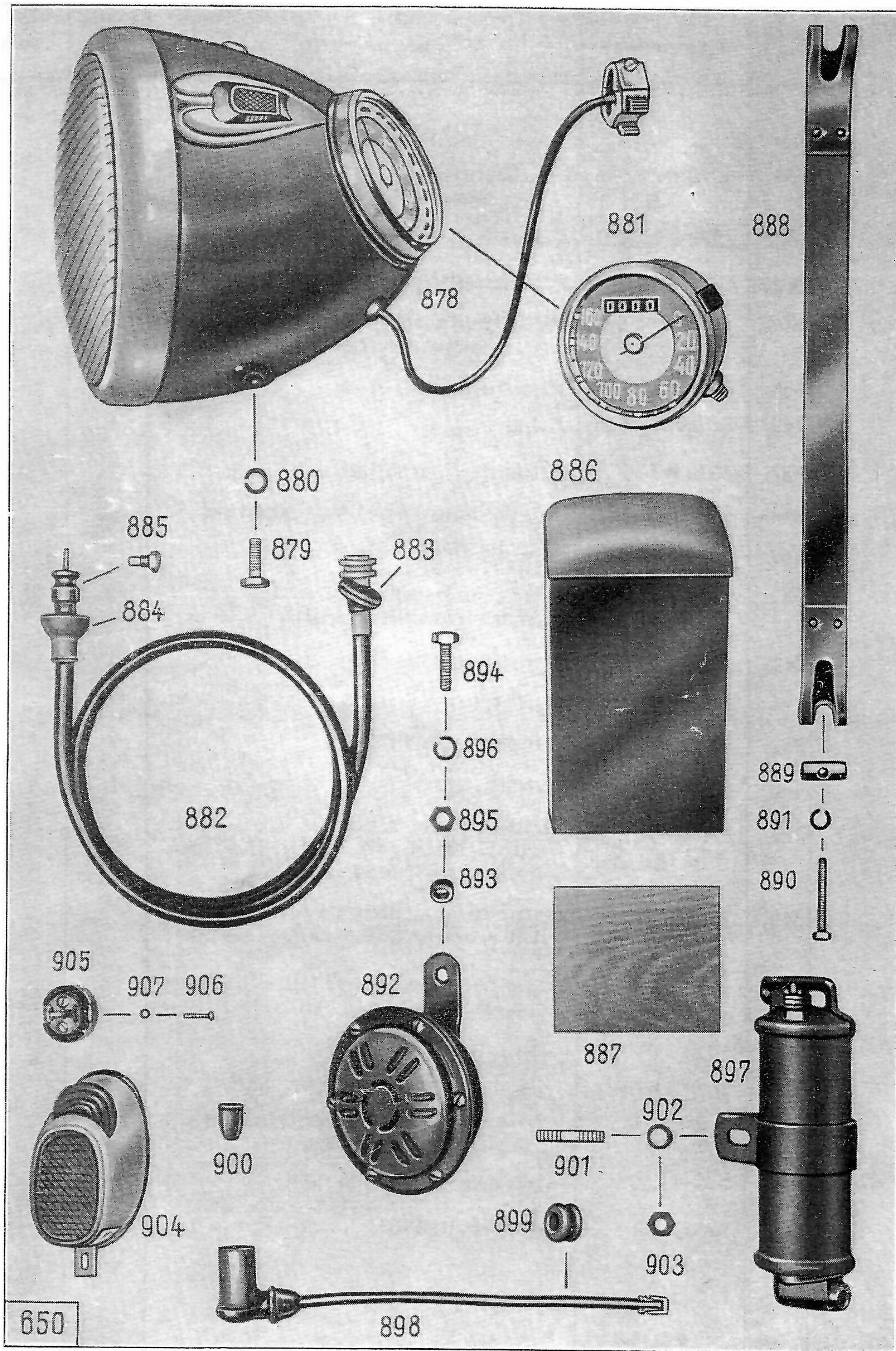
Tafel 31, Gruppe E, a) Elektrische Ausrüstung, Lichtzündmaschine



Tafel 31, Gruppe E: a) Elektrische Ausrüstung, Lichtzündmaschine

Bild Nr.	Ersatzteil-Nr.	Benennung	Anzahl je Gruppe	Bemerkungen
<b>Lichtzündmaschine</b>				
851	6070 z 74	Scheibendynamo Typ Noris DSa 6/90 L . . . . .	1	
851	6070 z 74/3	Anker . . . . .	1	
853	6070 z 74/51	Schutzhaube . . . . .	1	
854	6070 z 12/5	Befestigungsschraube (zur Schutzhaube) . . . . .	2	
855	6070 z 74/32	Schaltregler . . . . .	1	
856	6070 z 12/3	Reglerkappe . . . . .	1	
857	6070 z 74/2	Automat. Versteller . . . . .	1	
858	6070 z 70/35	Unterbrecherhebel mit Kontakt .	1	
859	6070 z 74/36	Kontaktwinkel mit Kontakt . . .	1	
860	6070 z 5/37	Befestigungsschraube (zum Kontaktwinkel) . . . . .	1	
861	6070 z 74/38	Blattfeder mit Filz . . . . .	1	
—	6070 z 5/39	Kupferniet . . . . .	2	
862	6070 z 04/36	Kohlenbürste . . . . .	2	
863	6070 z 03/39	Kondensator . . . . .	1	
864	6070 z 74/4	Sechskantschraube (zur Befestigung Anker und Ver- steller an Kurbelwelle) . . . . .	1	
865	1551 z 401	Verbindungsschraube (zwischen Anker und Kurbelwelle) . . . . .	1	
866	801 z 01	Paßfeder 4 x 2,5 x 15 (in Kurbel- welle) . . . . .	1	
—	1238 z 01	Dichtring . . . . .	1	
867	6070 z 04/2	Sechskantschraube (zur Befestigung Scheibendynamo an Kurbelgehäusedeckel) . . . . .	4	
868	—	Federring A 8 DIN 127 . . . . .	4	
869	616 z 35	Gummi-Füllstück . . . . .	1	

Tafel 32, Gruppe E: a) Elektrische Ausrüstung, Scheinwerfer, Batterie, Leitungen



**Tafel 32, Gruppe E: a) Elektrische Ausrüstung** **Scheinwerfer  
Batterie, Leitungen**

Bild Nr.	Ersatzteil-Nr.	Benennung	Anzahl je Gruppe	Bemerkungen
<b>Scheinwerfer</b>				
878	6100 k 212-8	Scheinwerfer vollständig mit Glühlampen, Leitungen, elektr. Abblendschalter, Geschwindigkeitsmesser und Zündschlüssel . . .	1	
—	6090 z 115-8	Scheinwerfer vollständig mit elektr. Abblendschalter, Zündschlüssel, <b>ohne</b> Geschwindigkeitsmesser, Glühlampen und Leitungen .	1	
—	2310 k 47-8	Scheinwerfergehäuse . . . . .	1	
—	2310 k 49-0	Zündschaltverschluß . . . . .	1	
—	6090 z 24/31E	Spiegel . . . . .	1	
—	6090 z 47/32	Verschlußring mit Schraube . . . . .	1	
—	6090 z 24/33	Scheinwerferglas . . . . .	1	
—	6090 z 24/58	Abdichtring (zum Scheinwerferglas) . . . . .	1	
—	6090 z 24/34E	Einbauschalter . . . . .	1	
—	6090 z 24/54	Kontaktplatte . . . . .	1	
—	6090 z 24/35	Haltefeder . . . . .	1	
—	2310 k 48-0	Zündschlüssel . . . . .	1	
—	6090 z 24/39	Gummitülle (zur Leitungseinführung) . . . . .	2	
—	6090 z 24/41E	Fassung (zur Bilux-Lampe) . . . . .	1	
—	6090 z 24/55	Zugfeder (zur Fassung) . . . . .	1	
—	6160 z 166	Abblendschalter (am Lenker) . . . . .	1	
—	6090 z 44/50	Dreiadrige Leitung (von Abblendschalter zum Scheinwerfer) . . . . .	1	
—	6160 z 154/32	Gummitülle (zur dreiadrigen Leitung) . . . . .	1	
—	—	Bilux-Lampe B 6 V 35/35 W DIN 72 601 . . . . .	1	Osram 7323
—	—	Standlichtlampe H 6 V 1,5 W DIN 72 601 . . . . .	1	Osram 3795

Tafel 32, Gruppe E: a) Elektrische Ausrüstung Scheinwerfer  
Batterie, Leitungen

Bild Nr.	Ersatzteil-Nr.	Benennung	Anzahl je Gruppe	Bemerkungen
—	2310 k 2-0	Ladekontroll-Lampe 6 V 2 W . . . . .	1	Osram 6427
879	6090 z 24/52	Sechskantschraube (zur Befestigung Scheinwerfer an Scheinwerferhalter) . . . . .	2	
880	—	Federring A 8 DIN 127 . . . . .	2	
<b>Geschwindigkeitsmesser</b>				
881	6770 z 39	Geschwindigkeitsmesser mit eingebauter Beleuchtung . . . . .	1	
—	6770 z 6/2	Gummiring . . . . .	1	
—	6770 z 36/3	Rändelmutter . . . . .	2	
—	6770 z 36/2	Befestigungswinkel . . . . .	1	
—	6770 z 36/1	Lampenhalter . . . . .	1	
—	—	Glühlampe J 6 V 1,2 W DIN 72 601 . . . . .	1	Osram 3765
882	6790 z 21	Antriebswelle . . . . .	1	
883	6790 z 1/31	Gummitülle (zur Antriebswelle an Scheinwerfer) . . . . .	1	
884	1806 z 36	Tülle (zur Antriebswelle an Hinterachsgehäuse) . . . . .	1	
885	1551 z 017	Schraube (zur Befestigung Antriebswelle an Lagerbuchse)	1	
<b>Batterie</b>				
886	—	Batterie mit innenliegenden Klemmen 6 V 16 Ah DIN 72 311 . . . . .	1	
887	1147 z 803	Batterieunterlage . . . . .	1	
888	1391 z 69	Spannband . . . . .	1	
889	1401 z 01	Spannrolle . . . . .	2	
890	—	Sechskantschraube M 6 x 40 DIN 933 . . . . .	2	
891	—	Federring A 6 DIN 127 . . . . .	2	



**Tafel 32, Gruppe E: a) Elektrische Ausrüstung, Batterie, Signalhorn**

Bild Nr.	Ersatzteil-Nr.	Benennung	Anzahl je Gruppe	Bemerkungen
<b>Signalhorn</b>				
892	—	Signalhorn 100 x 6 DIN 72 701 . . .	1	
893	1331 z 195	Abstandrohr . . . . .	1	
894	—	Sechskantschraube M 8 x 25 DIN 931	1	
895	—	Sechskantmutter M 8 DIN 934 . . .	1	
896	—	Federring A 8 DIN 127 . . . . .	1	
<b>Zündspule und Zündleitung</b>				
897	6190 z 21	Zündspule . . . . .	1	
898	750 k 15	Zündleitung links . . . . .	1	
—	750 k 16	Zündleitung rechts . . . . .	1	
899	1806 z 06	Gummitülle (zum Kurbelgehäuse)	2	
900	1806 z 08	Gummitülle (für Zündleistungsstecker) . . .	4	
—	—	Zündleistungsstecker C DIN 72566	2	
—	774 z 1	Kabelstecker . . . . .	2	
—	—	Zündkerze 14 DIN 72 502 (wahlweise Bosch W 225 T1 oder Beru k 225 b 1/14) . . . . .	2	Für Sport: Bosch 240 T1, oder Beru 240/14
901	—	Sfittschraube AM 8 x 15 DIN 835 k (zur Befestigung Zündspule an Kurbelgehäuse) . . . . .	1	
902	—	Scheibe 8,4 DIN 125 . . . . .	1	
903	—	Sechskantmutter M 8 DIN 934 k		
<b>Schlußleuchte</b>				
904	6110 z 46	Schluß-Brems-Kennzeichenleuchte	1	
—	6110 z 40/33	Kappe . . . . .	1	
—	1146 z 82	Gummiplatte . . . . .	1	

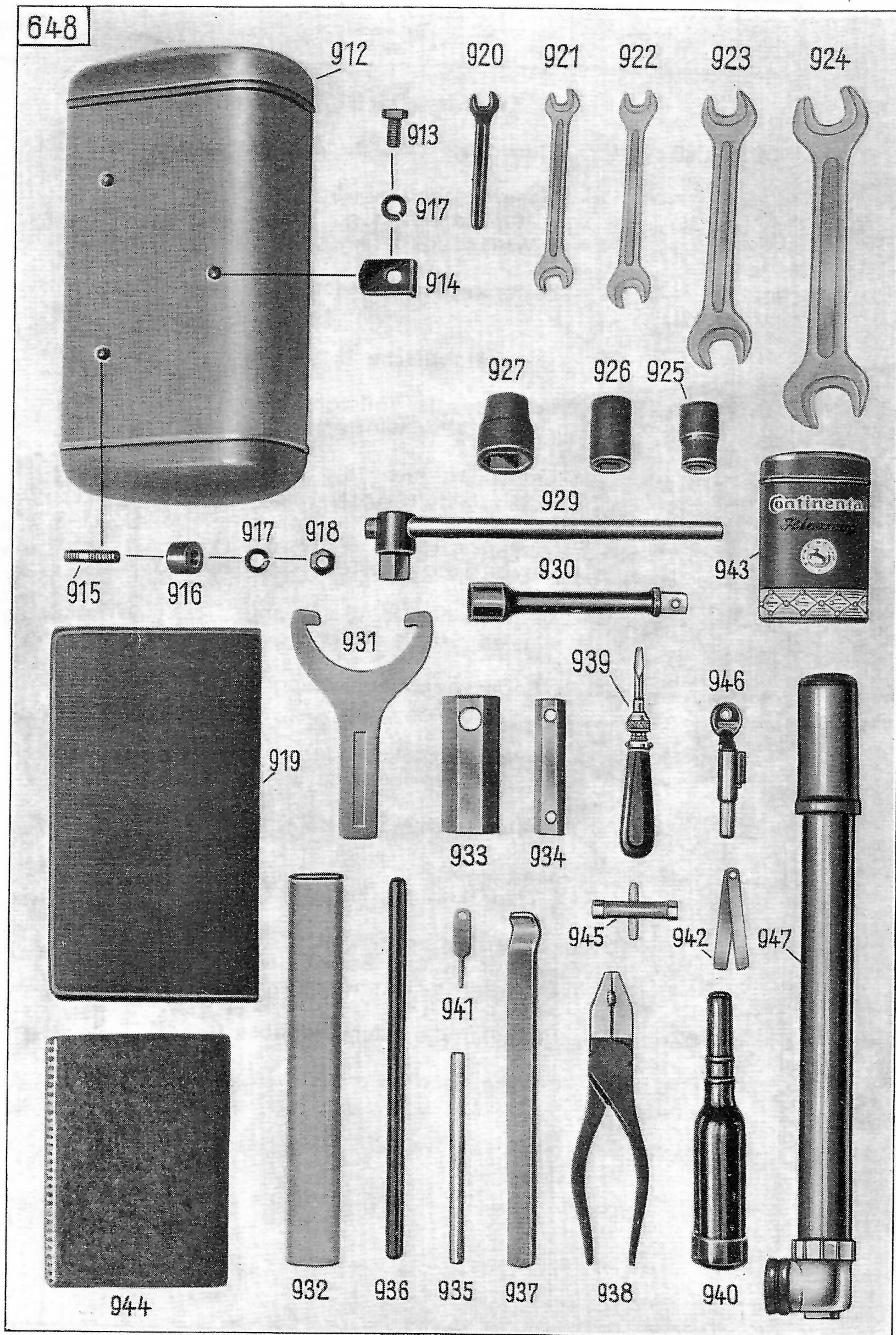
**Tafel 32, Gruppe E: a) Elektrische Ausrüstung, Zündspule, Schlußleuchte**

Bild Nr.	Ersatzteil-Nr.	Benennung	Anzahl je Gruppe	Bemerkungen
—	6110 z 39/35	Glas (zur Kappe) . . . . .	1	
—	6110 z 40/36	Gummitülle (zur Kabeleinführung) .	1	
—	—	Glühlampe M 6 V 3 W DIN 72601	1	
—	—	Glühlampe F 6 V 1,5 W DIN 72601	1	
—	—	Halbrundschraube AM 5 x 12 DIN 86 k . . . . .	1	
—	—	Halbrundschraube AM 5 x 16 DIN 86 k . . . . .	1	
—	—	Federring A 5 DIN 127 . . . . .	2	
—	—	Sechskantmutter M 5 DIN 934 k . .	2	
<b>Bremslichtzugschalter</b>				
—	6160 z 153	Bremslichtzugschalter ohne Rahmenschelle . . . . .	1	
—	1441 z 262	Rahmenschellenhälfte . . . . .	2	
—	—	Zylinderschraube M 5 x 15 DIN 84 k . . . . .	1	
—	—	Zylinderschraube AM 5 x 20 DIN 84 k . . . . .	1	
—	1331 z 718	Zwischenrohr für Rahmenschelle .	1	
—	—	Sechskantmutter M 5 DIN 934 k . .	2	
—	—	Federring A 5 DIN 127 . . . . .	2	
—	—	Zylinderschraube AM 4 x 18 DIN 84 k (zur Befestigung Rahmenschelle an Bremslichtzugschalter) . . . .	1	
—	—	Federring A 4 DIN 127 . . . . .	1	
—	—	Sechskantmutter M 4 DIN 934 k . .	1	
—	6160 z 169	Stecker (für Kabelverbindung) . .	1	
—	—	Schutzkappe H DIN 72311 (für Batteriekabel) . . . . .	1	
—	1396 z 51	Spannband (für Kabel an Rahmen) . . . . .	6	

**Tafel 32, Gruppe E: a) Elektrische Ausrüstung, Steckdose, Leitungen**

Bild Nr.	Ersatzteil-Nr.	Benennung	Anzahl je Gruppe	Bemerkungen
<b>Steckdose für Seitenwagen</b>				
905	6080 z 37 ✓	Steckdose vollständig . . . . .	1	
906	— ✓	Linsenschraube M 3 x 15 DIN 85 (zur Befestigung Steckdose an Werkzeugkasten) . . . . .	2	
907	— ✓	Federscheibe A 3 DIN 137 . . . . .	2	
<b>Elektrische Leitungen</b>				
—	760 k 116 ✓	Leitungssatz vollständig (für Scheinwerfer) . . . . .	1	
—	—	Gummischlauch 10 x 12 mm (für Leitungssatz) . . . . .	2	Leitungen und Schutzhüllen bzw. -schläu- che sind nach Metern zu be- stellen
—	—	Gummischlauch 10 x 12 mm (von Scheinwerfer-Lichtmaschine)	1	
—	—	Gummischlauch 10 x 12 mm (von Scheinwerfer-Signalhorn) .	1	
—	—	Niederspannungsleitung A 1,5 DIN 72 551		
—	1806 z 01 ✓	Anschlußschützer (zur Leitung von Scheinwerfer zur Zündspule) .	1	
—	— ✓	Leitungsschuh A 5 x 3 DIN 46 211 .	4	
—	144 z 21	Leitungsschuh (zur Leitung Batterie-Masse) .	1	
—	— ✓	Schutzkappe H DIN 72 311 (zur Leitung Batterie-Masse und Batterie-Lichtmaschine) . . . . .	2	
—	1806 z 07 ✓	Gummitülle (zum Gehäusedeckel)	1	
—	1396 z 51 ✓	Kabelband . . . . .	5	

Tafel 33, Gruppe W: a) Werkzeugkasten mit Werkzeug



Tafel 33, Gruppe W: a) Werkzeugkasten mit Werkzeug

Bild Nr.	Ersatzteil-Nr.	Benennung	Anzahl je Gruppe	Bemerkungen
		<b>Werkzeugkasten mit Werkzeug</b>		
912	6230 k 110	Werkzeugkasten . . . . .	1	
—	6890 k 30	Werkzeugtasche mit Inhalt . . . . .	1	
913	—	Sechskantschraube M 8x15 DIN 933	1	
914	2051 z 437	Befestigungswinkel . . . . .	1	
915	—	Stiftschraube AM 8 x 40 DIN 938 . . . . .	2	
916	173 z 102	Abstandhülse . . . . .	2	
917	—	Federring A 8 DIN 127 . . . . .	3	
918	—	Sechskantmutter M 8 DIN 934 . . . . .	2	
919	6040 z 161	Werkzeugtasche . . . . .	1	
920	—	Einfachschraubenschlüssel 7 DIN 894 . . . . .	1	
921	—	Doppelschraubenschlüssel 8 x 10 DIN 895 . . . . .	1	
922	—	Doppelschraubenschlüssel 9 x 11 DIN 895 . . . . .	1	
923	—	Doppelschraubenschlüssel 14 x 17 DIN 895 . . . . .	1	
924	—	Doppelschraubenschlüssel 19 x 22 DIN 895 . . . . .	1	
925	2021 k 44	Steckschlüsseleinsatz 14 . . . . .	1	
926	2021 k 45	Steckschlüsseleinsatz 17 . . . . .	1	
927	2021 k 46	Steckschlüsseleinsatz 24 . . . . .	1	
929	2021 k 48	Griff mit Gleitstück . . . . .	1	
930	2021 k 49	Verlängerung . . . . .	1	
931	2011 z 62	Hakenschlüssel . . . . .	1	
932	1331 z 624	Verlängerungsrohr . . . . .	1	
933	2021 z 21	Steckschlüssel 21 mm SW . . . . .	1	

**Tafel 33, Gruppe W: a) Werkzeugkasten mit Werkzeug**

Bild Nr.	Ersatzteil-Nr.	Benennung	Anzahl je Gruppe	Bemerkungen
934	2021 z 23	Steckschlüssel 10/11 mm SW . . . .	1	
935	2001 z 15	Drehstift für Steckschlüssel . . . .	1	
936	2001 z 26	Drehstift für Hinterachse . . . . .	1	
937	2001 k 81	Reifenheber . . . . .	2	
938	—	Kombinationszange 160 DIN 5244	1	
939	2009 z 102	Schraubenzieher . . . . .	1	
940	6040 z 06	Fettpresse . . . . .	1	
941	6070 z 04/8	Prüflehre (für Unterbrecher) . . . .	1	
942	2000 z 9	Prüflehre (für Ventile) . . . . .	1	
943	6040 k 269	Gummireparaturkasten . . . . .	1	} im Handel erhältlich
944	2208 k 11	Putzlappen . . . . .	1	
945	2020 z 10	Düsenschlüssel (für Vergaser) . . . .	1	
946	6040 k 252	Diebstahlsicherungspaar . . . . .	1	} Nur auf Bestellung
947	6040 z 255	Luftpumpe . . . . .	1	

Index

1	1	1	1
2	2	2	2
3	3	3	3
4	4	4	4
5	5	5	5
6	6	6	6
7	7	7	7
8	8	8	8
9	9	9	9
10	10	10	10
11	11	11	11
12	12	12	12
13	13	13	13
14	14	14	14
15	15	15	15
16	16	16	16
17	17	17	17
18	18	18	18
19	19	19	19
20	20	20	20
21	21	21	21
22	22	22	22
23	23	23	23
24	24	24	24
25	25	25	25
26	26	26	26
27	27	27	27
28	28	28	28
29	29	29	29
30	30	30	30
31	31	31	31
32	32	32	32
33	33	33	33
34	34	34	34
35	35	35	35
36	36	36	36
37	37	37	37
38	38	38	38
39	39	39	39
40	40	40	40
41	41	41	41
42	42	42	42
43	43	43	43
44	44	44	44
45	45	45	45
46	46	46	46
47	47	47	47
48	48	48	48
49	49	49	49
50	50	50	50
51	51	51	51
52	52	52	52
53	53	53	53
54	54	54	54
55	55	55	55
56	56	56	56
57	57	57	57
58	58	58	58
59	59	59	59
60	60	60	60
61	61	61	61
62	62	62	62
63	63	63	63
64	64	64	64
65	65	65	65
66	66	66	66
67	67	67	67
68	68	68	68
69	69	69	69
70	70	70	70
71	71	71	71
72	72	72	72
73	73	73	73
74	74	74	74
75	75	75	75
76	76	76	76
77	77	77	77
78	78	78	78
79	79	79	79
80	80	80	80
81	81	81	81
82	82	82	82
83	83	83	83
84	84	84	84
85	85	85	85
86	86	86	86
87	87	87	87
88	88	88	88
89	89	89	89
90	90	90	90
91	91	91	91
92	92	92	92
93	93	93	93
94	94	94	94
95	95	95	95
96	96	96	96
97	97	97	97
98	98	98	98
99	99	99	99
100	100	100	100



ERSTLICHE LISTE

1911

ZUNDFAP-MOTORRAD

KS 201

KS 201 SPORT

These are the original and new editions

1911