



ERSATZTEIL-LISTE

für das

ZÜNDAPP-MOTORRAD

KS 601

KS 601 SPORT

JULI 1958



ERSATZTEIL-LISTE

für das

ZÜNDAPP-MOTORRAD

KS 601

KS 601 SPORT

Neues Kurbelgehäuse und neue Übersetzung

JULI 1958

Inhalt

	Seite	Tafel
Vorbemerkungen	4	—
Gruppe M: a) Motor (Zusammenbau)	7	1
b) Gehäuse und Zylinder		
Kurbelgehäuse	9	2
Gehäusedeckel, Motorverkleidung	13	3
Ölwanne, Ölfilter	15	4
Zylinder, Zylinderkopf	17	5
c) Triebwerk		
Kurbelwelle, Pleuelstangen, Kolben	21	6
d) Ventilsteuerung		
Nockenwelle und Ventile	25	7
e) Ölpumpe	29	8
f) Vergaser	31	9
Luftfilter und Saugleitung	35	10
g) Kupplung, Kupplungsbetätigung	37	11
Gruppe G: a) Wechselgetriebe (Zusammenbau)		
b) Getriebegehäuse	39	12
c) Wellen und Kettenräder	43	13
d) Fußschaltung	47	14
e) Anwerfer	51	15
Gruppe H: a) Hinterachsgetriebe (Zusammenbau)		
b) Gehäuse mit Deckel	56	16
c) Hinterachstriebwerk	59	17
d) Hinterradfederung	61	18
Gruppe R: a) Rahmen	63	19
b) Fußrasten und Sattel	67	20
c) Schutzbleche		
Vorderradschutzblech	69	21
Hinterradschutzblech	71	22
d) Kraftstoffbehälter und -leitungen	75	23
e) Auspuffanlage	79	24
f) Vordergabel (Zusammenbau)		
Vordergabelaufhängung, Gabelholme	81	25
Steuerungs- und Stoßdämpfer	85	26
g) Lenker und Handbetätigungen mit Seilzügen	87	27

	Seite	Tafel
Gruppe B: a) Bremsen		
Handbremse	91	28
Fußbremse	93	29
b) Räder	97	30
Gruppe E: a) Elektrische Ausrüstung		
Lichtzündmaschine	99	31
Scheinwerfer, Batterie, Schlußleuchte, Signalhorn, Zündspule	101	32
Gruppe W: a) Werkzeugkasten mit Werkzeug	107	33

Richtlinien für Ersatzteil- und Reparaturaufträge

Nur **Original-Zündapp-Ersatzteile** gewähren Sicherheit, erhalten die Garantie und schützen vor Schäden.

Verwenden Sie deshalb keine nachgeahmten Teile anderer Firmen, sondern verlangen Sie vom Zündapp-Händler nur **Original-Zündapp-Ersatzteile**, denn durch den Einbau von nachgeahmten Teilen wird jeder Garantie-Anspruch von selbst hinfällig.

Zur Vermeidung von Irrtümern, Rückfragen und Fehlsendungen müssen bei allen Ersatzteile- und Reparatur-Aufträgen angegeben werden:

1. **Bezeichnung und Nummer des gewünschten Ersatzteiles** nach dieser Liste,
2. **Fahrgestell-Nummer**, die auf dem Typenschild eingeschlagen ist
3. **Veränderungen des Motorrades** durch Auswechslung von Ersatzteilen oder Aggregaten

Können diese Angaben nicht gemacht werden, dann ist die Einsendung eines Musters erforderlich, das einen Anhänger mit dem Namen, Wohnort, der Straße und Hausnummer des Absenders tragen muß. Diese Muster werden nur auf ausdrücklichen Wunsch an den Besteller zurückgesandt.

Wir bitten, alle Zuschriften in deutlicher Schrift **getrennt** nach Ersatzteile-Bestellungen, Reparaturen und Reklamationen an die Abteilung **Kundendienst** unter Angabe unseres Zeichens und der Auftrags-Nummer zu richten, weil nur dadurch eine rasche Erledigung möglich ist.

Musterbestellung

Für Fahrgestell-Nummer 550 623

1 Kurbelwelle	Nr. 1951 z 14
1 Zylinder, links	Nr. 2162 z 24
1 Kolben	Nr. 883 z 16
2 Kolbenringe	Nr. 1262 z 11

Reparaturaufträge werden im allgemeinen in der Reihenfolge des Eingangs der Sendungen ausgeführt.

Wir sind zur Erledigung eines Reparaturauftrages berechtigt, auch wenn nicht ausdrücklich ein Kostenvoranschlag verlangt wird. Auf Wunsch erteilen wir einen unverbindlichen Kostenvoranschlag, womit aber eine gewisse Verzögerung verbunden ist, weil dann erst die Genehmigung zur Ausführung der Arbeiten abgewartet wird.

Werden Reparaturaufträge rechtzeitig zurückgezogen, dann berechnen wir lediglich unsere Auslagen.

Erhalten wir innerhalb 3 Wochen nach Einreichung des Kostenvorschlags keinen Bescheid, dann behalten wir uns die Rücksendung des Reparaturgutes oder die Ausführung des Auftrages auf Kosten des Empfängers vor.

Bei Erteilung von Reparaturaufträgen ist ungefähr die Hälfte der entstehenden Kosten sofort in bar an uns zu überweisen.

Zur Rücksendung der bei der Instandsetzung ausgewechselten, beschädigten Teile können wir uns nicht verpflichten.

Mit jedem Reparaturauftrag ist zweckmäßig ein genaues Verzeichnis der eingesandten Gegenstände — bei Motorradern die mitfolgenden Zubehör- und Ausrüstungsstücke — einzuschicken. Ersatzansprüche für etwa fehlende Teile werden sonst nicht anerkannt.

Eingesandte Güter werden von uns sachgemäß behandelt und aufbewahrt. Für Schäden durch Feuer, Wasser, Diebstahl, höhere Gewalt und für Schäden, die sich bei sachgemäßer Behandlung nicht vermeiden lassen, haften wir nicht; desgleichen auch nicht für Lack-, Chrom- oder Reifenbeschädigungen infolge Lagerung. Das Einfahren von Reparaturfahrzeugen erfolgt auf Kosten und Gefahr des Auftraggebers.

Die Verpackung wird billigst berechnet und nicht zurückgenommen. Verpackungen des Absenders werden von uns nur auf Wunsch und wenn der Zustand der Verpackung es erlaubt, zur Rücksendung verwendet.

Gewährleistungsansprüche erfordern in jedem Fall die Einsendung der **Kundendienstkarte und der schadhaften Gegenstände**.

Die Preise unserer Ersatzteile verstehen sich ab unserem Werk Nürnberg ausschließlich Verpackung.

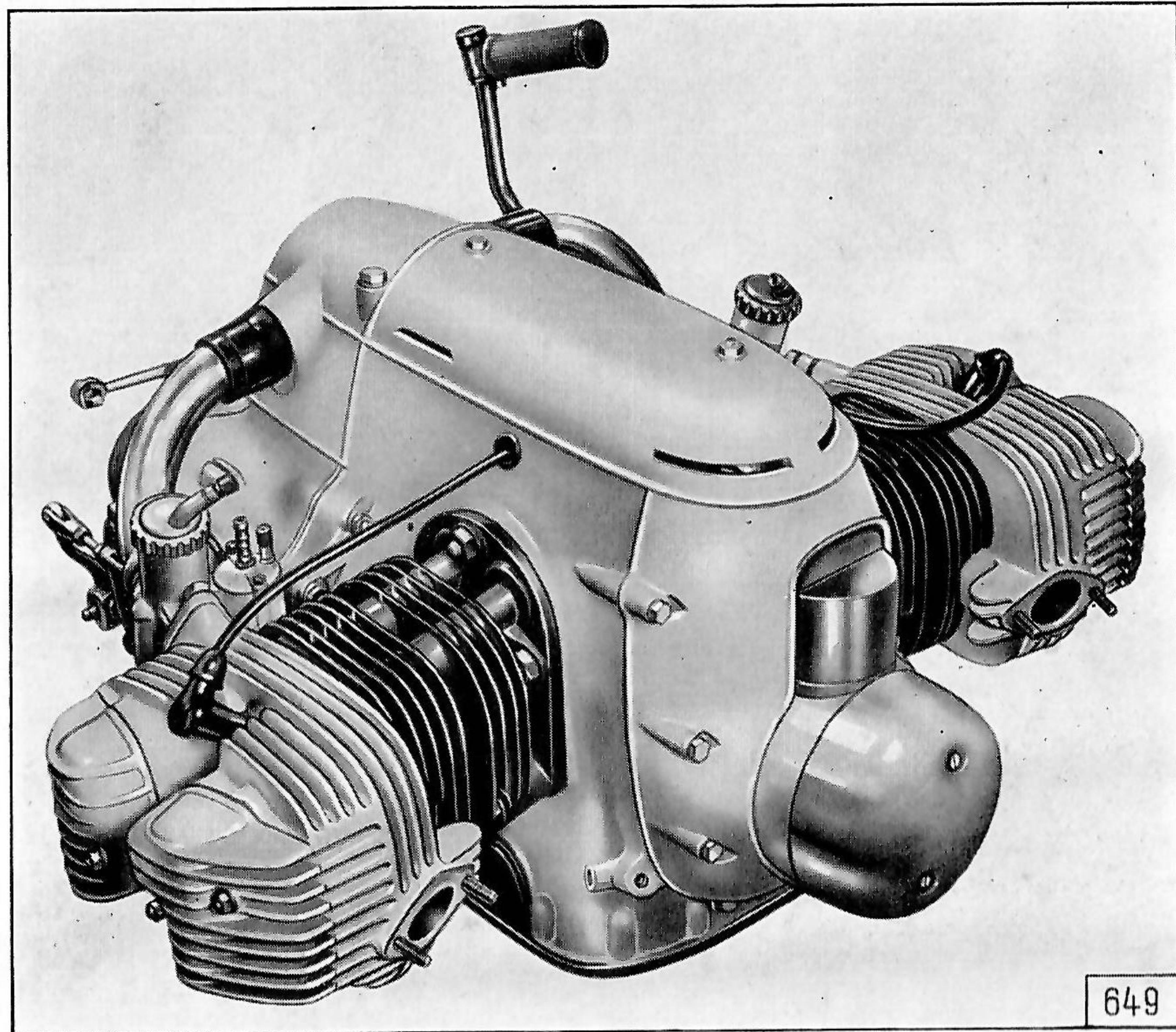
Die Lieferung von Ersatzteilen oder die Ausführung von Reparaturaufträgen erfolgt nur gegen Vorauszahlung in bar oder gegen Nachnahme.

Alle Abbildungen und Angaben dieser Liste sind unverbindlich. Änderungen bleiben uns ohne vorherige Mitteilung jederzeit vorbehalten.

Im übrigen sind für die Ausführung aller Ersatzteile- und Reparaturaufträge unsere allgemeinen Verkaufs- und Lieferungs-Bedingungen maßgebend.

ZÜNDAPP-WERKE G. m. b. H., NÜRNBERG-MÜNCHEN
WERK NÜRNBERG

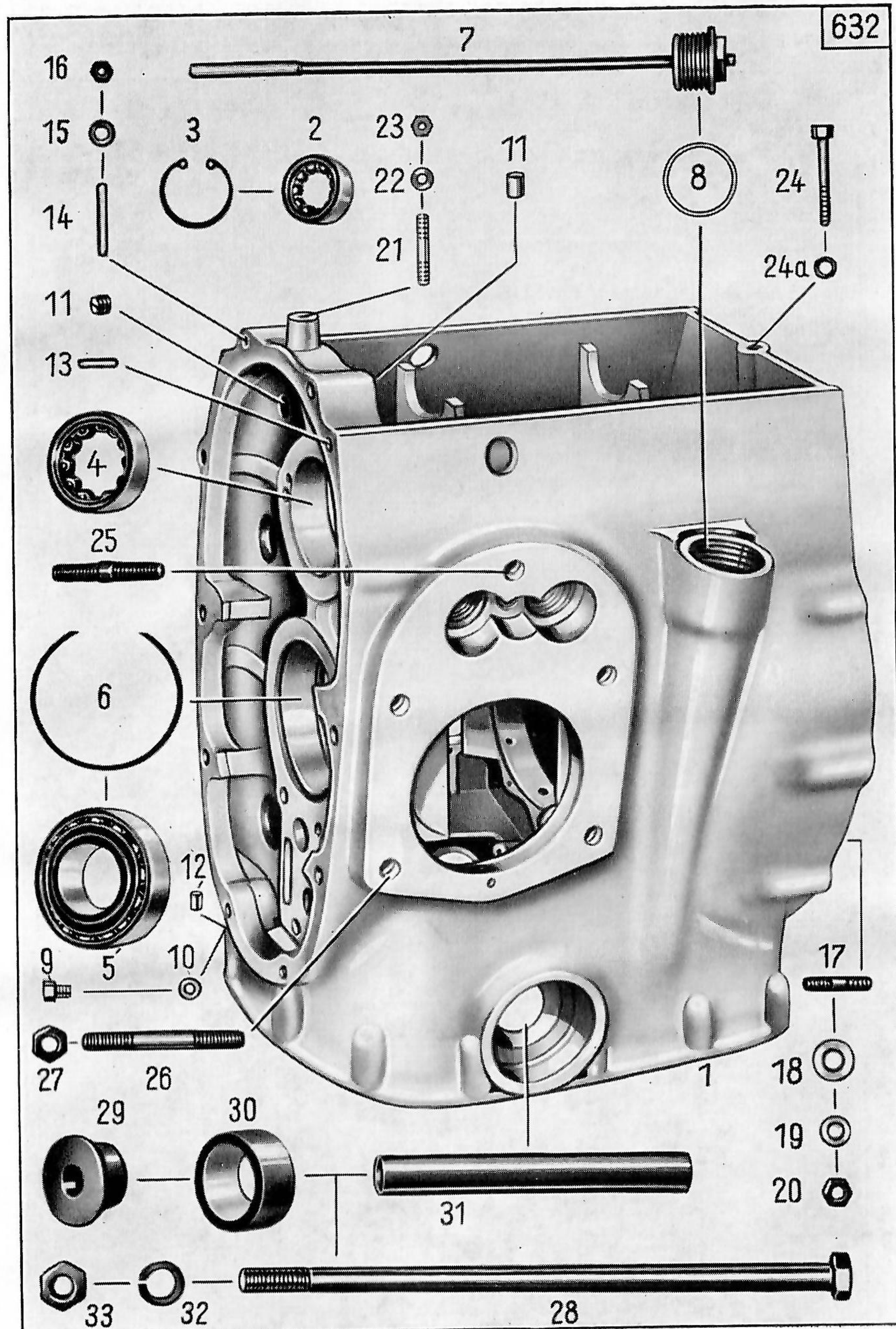
Tafel 1, Gruppe M: a) Motor (Zusammenbau)



Tafel 1, Gruppe M: a) Motor (Zusammenbau)

Bild Nr.	Ersatzteil-Nr.	Benennung	Anzahl je Gruppe	Bemerkungen
		Motor		
—	6590 k 61	Motor vollständig mit Getriebe .	1	
—	6590 k 208	Motor vollständig mit Getriebe . .	1	Sport
—	6580 k 204	Motor vollständig, jedoch ohne Getriebe, Vergaser, Saugleitungen, Luftfilter und obere Verkleidung	1	
—	6580 k 207	Motor vollständig, jedoch ohne Getriebe, Vergaser, Saugleitungen, Luftfilter und obere Verkleidung	1	Sport

Tafel 2, Gruppe M: b) Gehäuse und Zylinder, Kurbelgehäuse



632

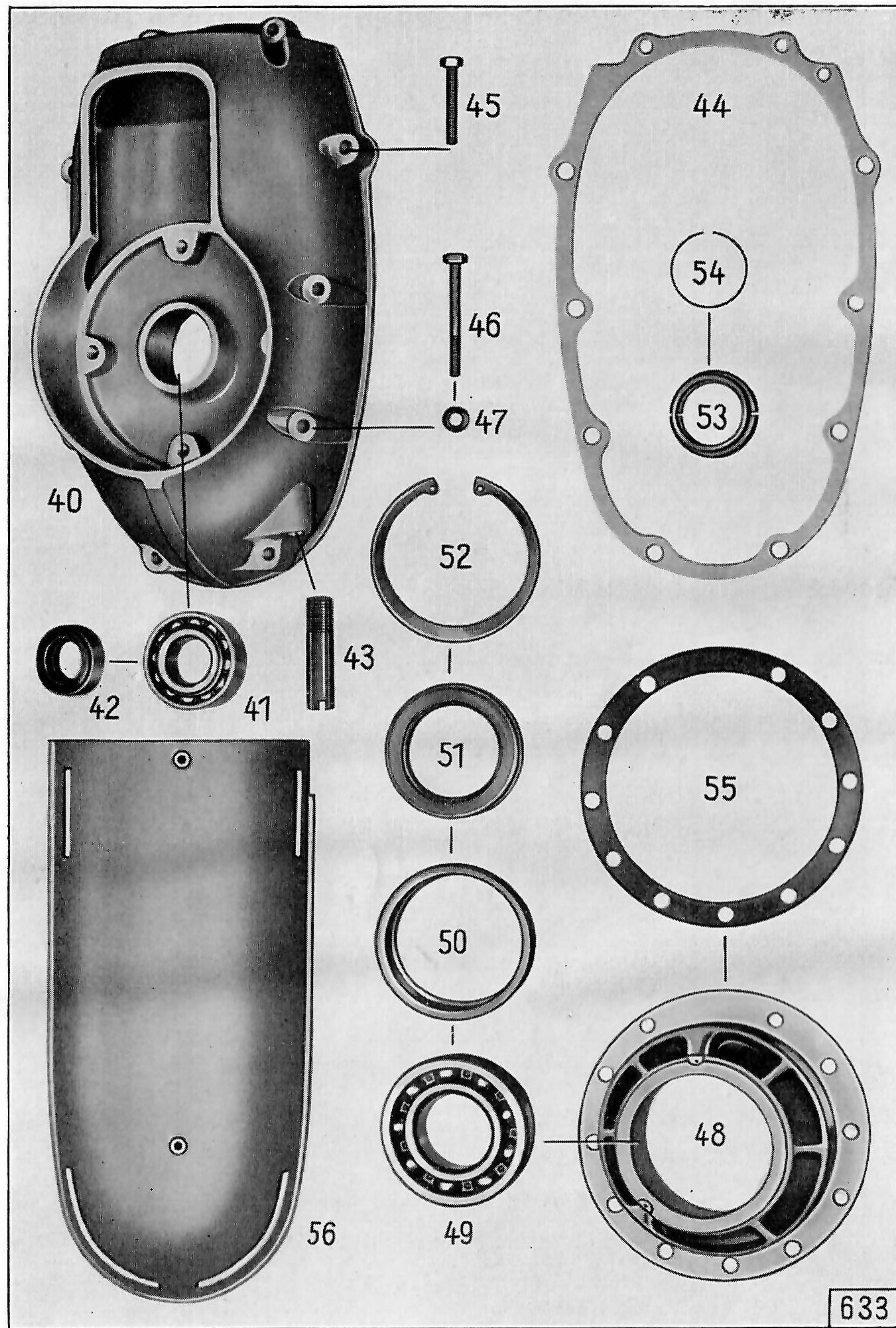
Tafel 2, Gruppe M: b) Gehäuse und Zylinder, Kurbelgehäuse

Bild Nr.	Ersatzteil-Nr.	Benennung	Anzahl je Gruppe	Bemerkungen
Kurbelgehäuse				
1	510 k 82	Kurbelgehäuse vollständig . . .	1	
2	—	Rollenlager ohne Innenring RWUL 15 DIN 5412 (zur Nocken- welle, hinten)	1	
3	—	Sg.-Ring 35 x 1,5 DIN 472 (zum hinteren Nockenwellen- lager)	1	
4	—	Rollenlager ohne Innenring RNUL 25 DIN 5412 (zur Nocken- welle, vorn)	1	
—	—	Sg.-Ring 52 x 2 DIN 472	1	
5	6840 z 44	Rollenlager vollständig (vorderes Kurbelwellenlager) .	1	
6	1251 z 55	Innenfederring (zur Befestigung vorderes Kur- belwellenlager in Kurbel- gehäuse)	2	
7	1550 z 18	Ölmeßstab (für Motoröl)	1	
8	—	Dichtring C 30 x 36 DIN 7603 (zum Ölmeßstab)	1	
9	—	Sechskantschraube M 10 x 15 DIN 933 k (z. Öldruckprüfbohrung)	1	
10	—	Dichtring A 10 x 16 DIN 7603 (zur Sechskantschraube)	1	
11	1803 z 2	Verschlusspfropfen (zum Verschluss der Öllaufbohrungen)	2	
12	1803 z 52	Verschlusspfropfen	1	
13	—	Zylinderstift 5 m6 x 18 DIN 7 (im Kurbelgehäuse zur Gehäuse- deckel-Befestigung)	1	
14	—	Stiftschraube M 6 x 22 DIN 940 (im Kurbelgehäuse zur Gehäuse- deckel-Befestigung)	2	
15	—	Scheibe 7 DIN 126	2	

Tafel 2, Gruppe M: b) Gehäuse und Zylinder, Kurbelgehäuse

Bild Nr.	Ersatzteil-Nr.	Benennung	Anzahl je Gruppe	Bemerkungen
16	—	Sechskantmutter M 6 DIN 934 . . .	2	
17	—	Stiftschraube M 8 x 15 DIN 835 (im Kurbelgehäuse zur Lager- deckelbefestigung)	11	
18	1301 z 056	Sicherungsscheibe	11	
19	—	Federscheibe A 8 DIN 137	11	
20	—	Sechskantmutter M 8 DIN 934 . . .	11	
21	—	Stiftschraube AM 6 x 32 DIN 835 k (im Kurbelgehäuse zur Be- festigung der oberen Ver- kleidung).	1	
22	—	Federscheibe B 6 DIN 137	1	
23	—	Sechskantmutter M 6 DIN 934 k . . .	1	
24	—	Sechskantschraube M 6 x 65 DIN 931 k (zur oberen Verkleidung)	1	
24a	—	Federscheibe B 6 DIN 137	1	
25	—	Stiftschraube AM 10 x 25 DIN 835 k (im Kurbelgehäuse zur Be- festigung der Zylinder)	6	
26	—	Stiftschraube AM 10 x 55 DIN 835 k (im Kurbelgehäuse zur Be- festigung der Zylinder)	4	
27	—	Sechskantmutter M 10 DIN 934 . . .	10	
28	—	Sechskantschraube M 14 x 1,5 x 300 DIN 960 (zur Befestigung Kurbelgehäuse an Rahmen)	1	
29	1241 z 19	Stützring	2	
30	1236 z 25	Gummistützring	2	
31	1331 z 28	Abstandrohr	1	
32	—	Federring A 14 DIN 127	1	
33	—	Sechskantmutter M 14 x 1,5 DIN 934	1	
—	1806 z 37	Gummitülle (zum Pluskabel der Zündspule)	1	

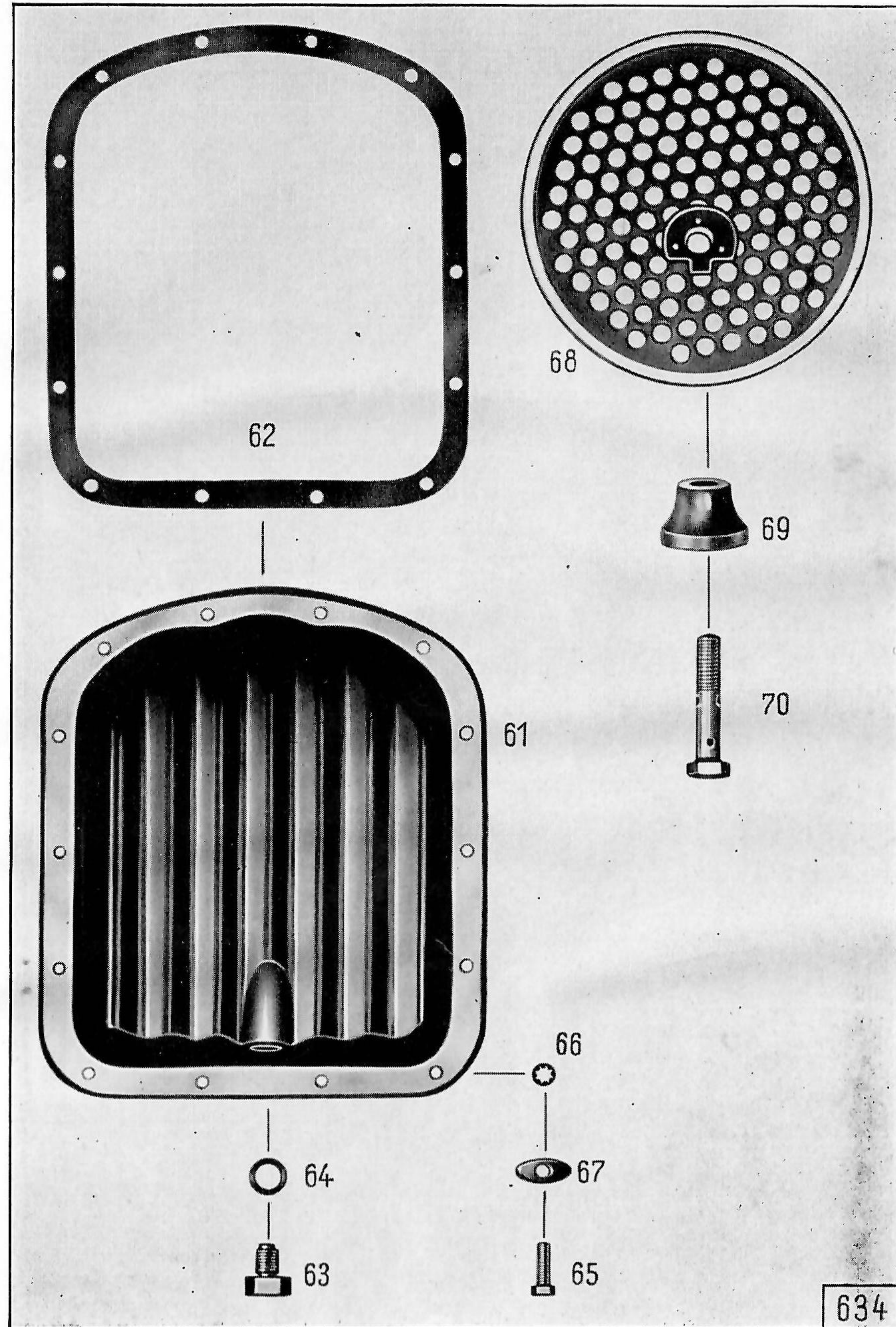
Tafel 3, Gruppe M: b) Gehäuse und Zylinder, **Gehäusedeckel, Motorverkleidung**



Tafel 3, Gruppe M: b) Gehäuse und Zylinder, **Gehäusedeckel, Motorverkleidung**

Bild Nr.	Ersatzteil-Nr.	Benennung	Anzahl je Gruppe	Bemerkungen
Gehäusedeckel				
40	263 z 19	Gehäusedeckel	1	
41	—	Zylinderlager NL 25 DIN 5412 (zur Kurbelwelle)	1	
42	6860 z 80	Abdichtring (zur Kurbelwelle)	1	
43	1331 z 148	Entlüfterrohr (zum Gehäusedeckel)	1	
44	468 z 68	Dichtung (zwischen Gehäusedeckel und Kurbelgehäuse)	1	
45	—	Sechskantschraube M 7 x 40 DIN 933 k (zur Gehäusedeckel-Befestigung)	4	
46	—	Sechskantschraube M 7 x 60 DIN 931 k (zur Gehäusedeckel-Befestigung)	4	
47	—	Scheibe 7 DIN 126 k	8	
48	231 z 202	Lagerdeckel (zum hinteren Kurbelwellenlager)	1	
49	—	Rillenkörper 6208 Z DIN 625 (zur Kurbelwelle)	1	
—	1301 z 216	Ausgleichscheibe	nach Bedarf	
50	1231 z 63	Lagerring (zur Wellendichtung)	1	
51	6860 z 86	Wellendichtung (zur Kurbelwelle)	1	
52	—	Sg.-Ring 80 x 2,5 DIN 472 (zum Rillenkörper)	1	
53	1251 z 33	Sicherungsring, zweiteilig	nach Bedarf	
—	1251 z 34	Sicherungsring, zweiteilig		
—	1251 z 35	Sicherungsring, zweiteilig		
54	1251 z 13	Sprengring (zum Sicherungsring)	1	
55	468 z 306	Dichtung (zwischen Lagerdeckel und Kurbelgehäuse)	1	
Motorverkleidung				
56	653 z 103	Obere Verkleidung (Befestigung siehe Kurbelgehäuse)	1	

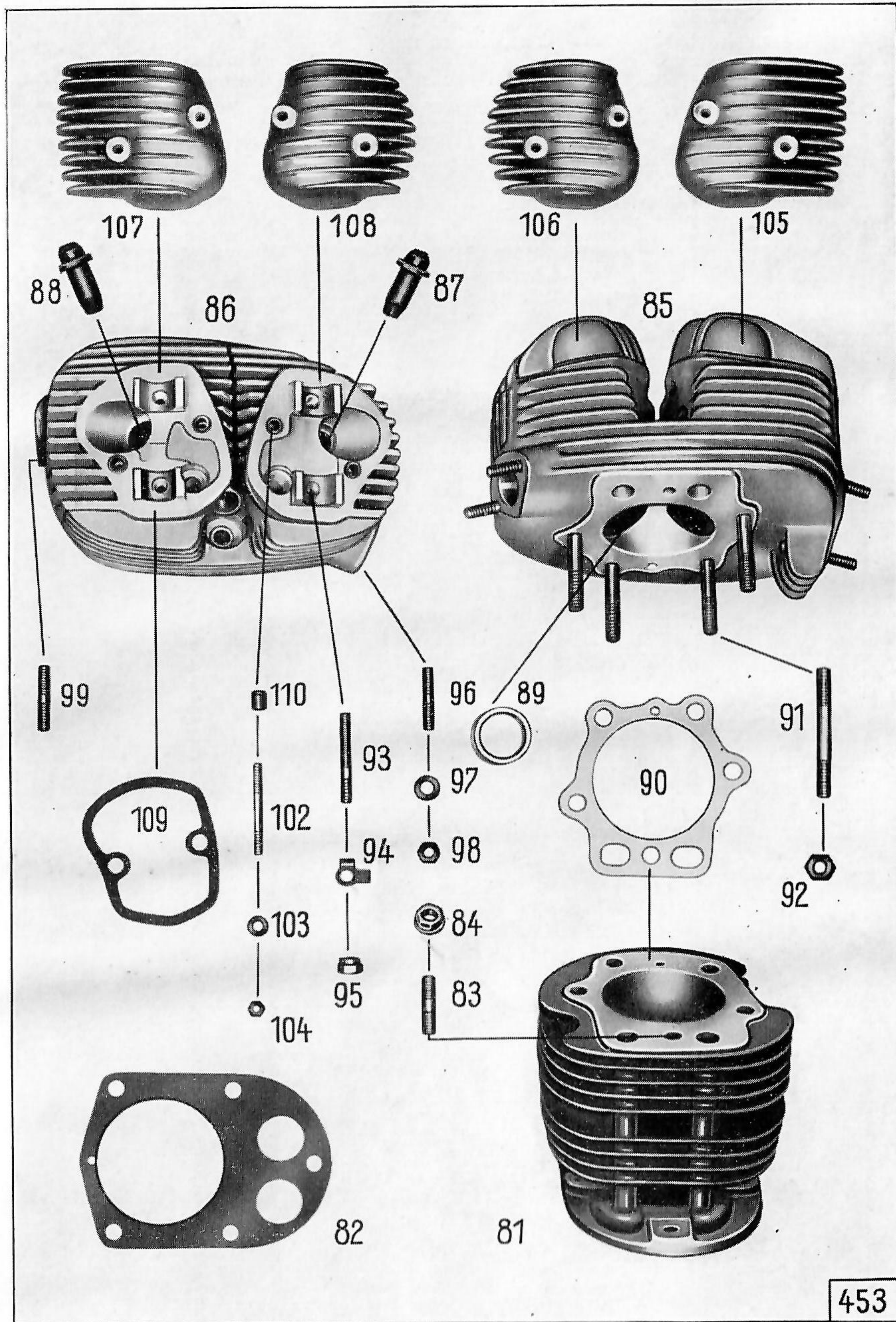
Tafel 4, Gruppe M: b) Gehäuse und Zylinder, Ölwanne, Ölfilter



Tafel 4, Gruppe M: b) Gehäuse und Zylinder, Ölwanne, Ölfilter

Bild Nr.	Ersatzteil-Nr.	Benennung	Anzahl je Gruppe	Bemerkungen
Ölwanne				
61	1901 z 7	Ölwanne	1.	
62	468 z 55	Dichtung (zur Ölwanne)	1	
63	—	Sechskantschraube M 12 x 1,5 x 10 DIN 960 (zum Ölablaß)	1	
64	—	Dichtring A 12 x 18 DIN 7603 (zur Ölablaßschraube)	1	
65	—	Sechskantschraube M 6 x 20 DIN 931 k (zur Befestigung Ölwanne an Kurbelgehäuse)	14	
66	—	Zahnscheibe J 6,4 DIN 6797	14	
67	1301 z 179	Beilagscheibe	14	
Ölfilter				
68	6410 z 82	Ölfilter	1	
69	177 z 2	Zwischenbuchse	1	
70	1551 z 147	Hohlschraube (zur Befestigung Ölfilter an Kurbelgehäuse)	1	

Tafel 5, Gruppe M: b) Gehäuse und Zylinder, Zylinder und Zylinderkopf



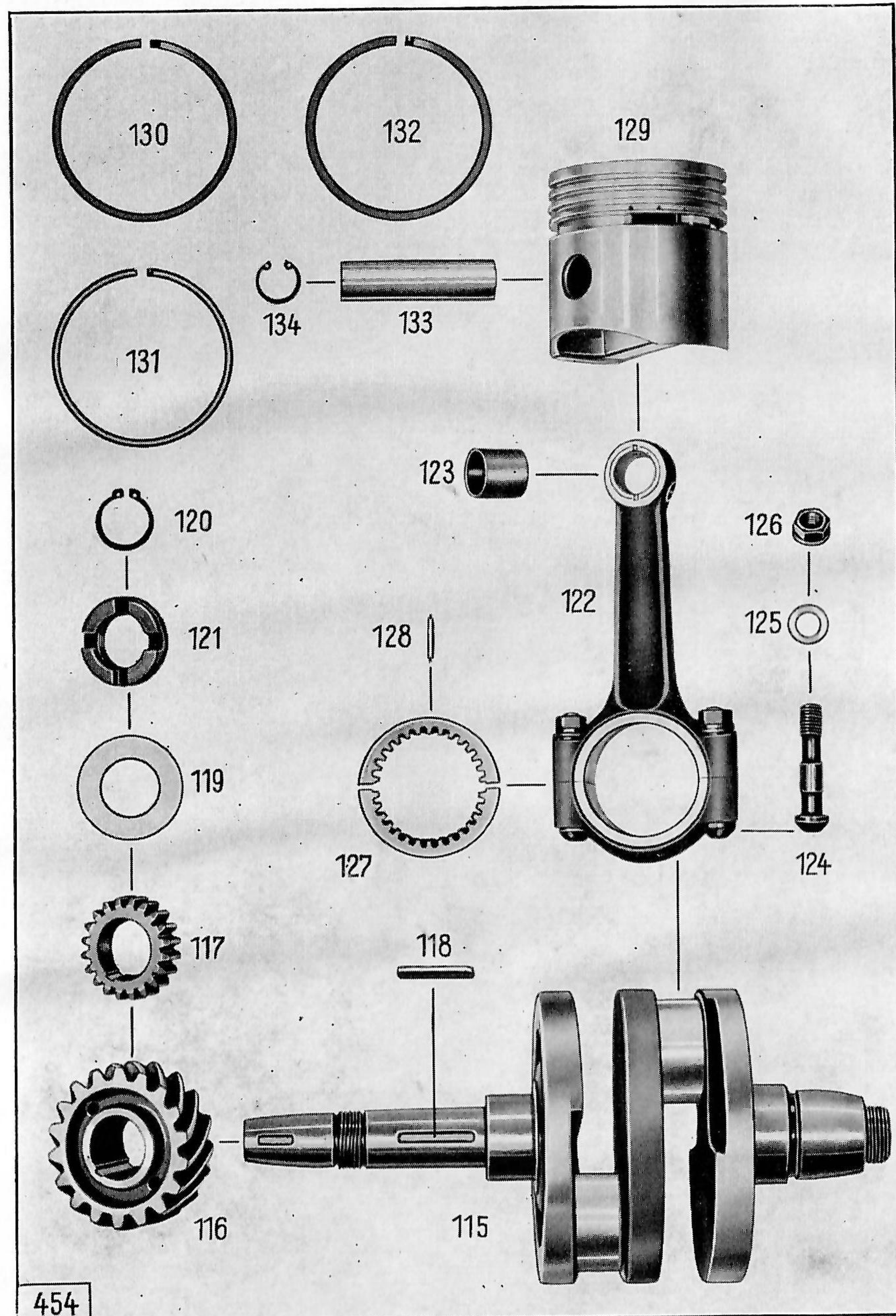
Tafel 5, Gruppe M: b) Gehäuse und Zylinder, Zylinder und Zylinderkopf

Bild Nr.	Ersatzteil-Nr.	Benennung	Anzahl je Gruppe	Bemerkungen
Zylinder				
81	2162 z 24	Linker Zylinder	1	
—	2162 z 25	Rechter Zylinder	1	
82	468 z 64	Zylinderflanschdichtung	2	
83	—	Stiftschraube M 10 x 28 DIN 939 k (im Zylinder zur Zylinderkopfbefestigung)	2	
84	1001 z 31	Bundmutter	2	
Zylinderkopf				
85	270 k 66	Linker Zylinderkopf vollständig (mit Ventilen, Kipphebeln und Zylinderkopphauben)	1	
—	270 k 67	Rechter Zylinderkopf vollständig (mit Ventilen, Kipphebeln und Zylinderkopphauben)	1	
—	270 k 64	Linker Zylinderkopf mit Ventilführungsbuchsen	1	
86	270 k 65	Rechter Zylinderkopf mit Ventilführungsbuchsen	1	
87	194 z 5	Ventilführungsbuchse, 15,5 Außen-Durchm. (Einlaß und Auslaß)	4	
88	194 z 6	Ventilführungsbuchse, 15,0 Außen-Durchm. (Auslaß)	1	{Nur für Rep., wenn bisherige Buchse aus Stahl
89	1232 z 1	Ventilsitzring	4	{wird nur im Werk eingebaut
90	469 z 19	Zylinderkopfdichtung	2	
91	—	Stiftschraube M 10 x 60 DIN 940 k (im Zylinderkopf zur Befestigung am Zylinder)	8	
92	—	Sechskantmutter M 10 DIN 934	8	
93	1561 z 36	Stiftschraube (im Zylinderkopf zur Befestigung der Kipphebel)	8	
94	1291 z 13	Sicherungsscheibe	8	
95	1001 z 47	Sechskantmutter	8	

Tafel 5, Gruppe M: b) Gehäuse und Zylinder, Zylinder und Zylinderkopf

Bild Nr.	Ersatzteil-Nr.	Benennung	Anzahl je Gruppe	Bemerkungen
96	—	Stiftschraube M 8 x 22 DIN 940 k (im Zylinderkopf zur Befestigung der Vergaser) . . .	4	
97	—	Scheibe 8,4 DIN 433	4	
98	—	Sechskantmutter M 8 DIN 934 k .	4	
99	—	Stiftschraube M 8 x 22 DIN 940 (im Zylinderkopf zur Befestigung der Auspuffkrümmer)	4	
100	—	Scheibe 8,4 DIN 433	4	
101	—	Sechskantmutter M 8 DIN 934 k .	4	
102	—	Stiftschraube M 6 x 45 DIN 940 k (im Zylinderkopf zur Befestigung der Kopfhauben) . .	8	
103	—	Scheibe 6,4 DIN 125 k	8	
104	—	Sechskantmutter M 6 DIN 934 k .	8	
105	653 z 7	Linke vordere Kopfhaube . . .	1	
106	653 z 20	Linke hintere Kopfhaube . . .	1	
107	653 z 8	Rechte vordere Kopfhaube . . .	1	
108	653 z 21	Rechte hintere Kopfhaube . . .	1	
109	468 z 13	Haubendichtung	4	
110	1331 z 33	Abstandrohr	8	

Tafel 6, Gruppe M: c) Triebwerk, Pleuelwelle, Pleuelstangen und Kolben



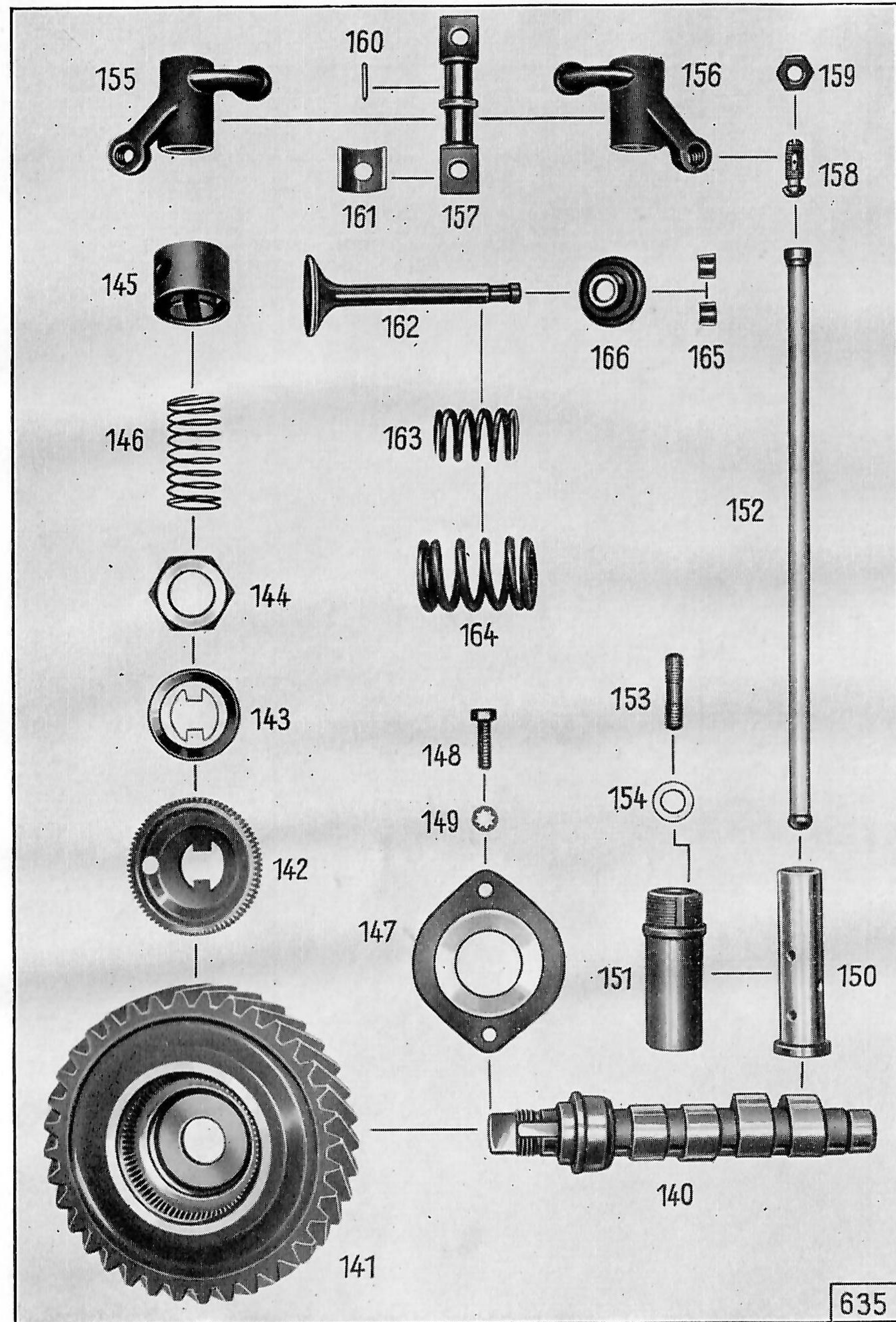
Tafel 6, Gruppe M: c) Triebwerk, Pleuelwelle, Pleuelstangen und Kolben

Bild Nr.	Ersatzteil-Nr.	Benennung	Anzahl je Gruppe	Bemerkungen
Kurbelwelle				
115	1951 z 14	Kurbelwelle	1	
116	2131 z 50	Zahnrad (zum Nockenwellenantrieb)	1	
117	2131 z 32	Zahnrad (zum Ölpumpenantrieb)	1	
118	—	Paßfeder A 4 x 4 x 32 DIN 6885 (zur Befestigung Zahnräder an Kurbelwelle)	1	
119	1301 z 97	Scheibe (zwischen Zylinderlager und Rundmutter)	1	
120	—	Sg.-Ring 22 x 1,2 DIN 471	1	
121	1011 z 4	Rundmutter (zur Befestigung Zahnräder an Kurbelwelle)	1	
Pleuelstangen				
122	1160 k 50	Pleuelstange	2	
123	184 z 289	Kolbenbolzenbuchse	2	
124	1571 z 12	Pleuelschraube	4	
125	1301 z 344	Scheibe	4	
126	1001 z 113	Sechskantmutter	4	
127	1874 z 5	Käfigring	2	
128	1871 z 101	Lagernadel	60	
Kolben				
129	883 z 16	Kolben 75,0 ϕ (normal)	2	
—	883 z 16/31	Kolben 75,50 ϕ	2	
—	883 z 16/32	Kolben 76,0 ϕ	2	
—	883 z 55	Kolben 75,0 ϕ (normal)	2	Sport
—	883 z 55/31	Kolben 75,50 ϕ	2	Sport
—	883 z 55/32	Kolben 76,0 ϕ	2	Sport

Tafel 6, Gruppe M: c) Triebwerk, Pleuelstangen und Kolben, Kurbelwelle,

Bild Nr.	Ersatzteil-Nr.	Benennung	Anzahl je Gruppe	Bemerkungen
130	1262 z 20	Kolbenring 75,0 ϕ (normal) . . .	4	
—	1262 z 20/31	Kolbenring 75,50 ϕ	4	
—	1262 z 20/32	Kolbenring 76,0 ϕ	4	
131	1262 z 21	Kolbenring 75,0 ϕ (normal) . . .	2	
—	1262 z 21/31	Kolbenring 75,50 ϕ	2	
—	1262 z 21/32	Kolbenring 76,0 ϕ	2	
132	1262 z 22	Ölabstreifring 75,0 ϕ (normal) .	2	
—	1262 z 22/31	Ölabstreifring 75,50 ϕ	2	
—	1262 z 22/32	Ölabstreifring 76,0 ϕ	2	
133	121 z 63	Kolbenbolzen	2	
134	—	Sg.-Ring 18 x 1 DIN 472	4	

Tafel 7, Gruppe M: d) Ventilsteuerung, Nockenwelle und Ventile



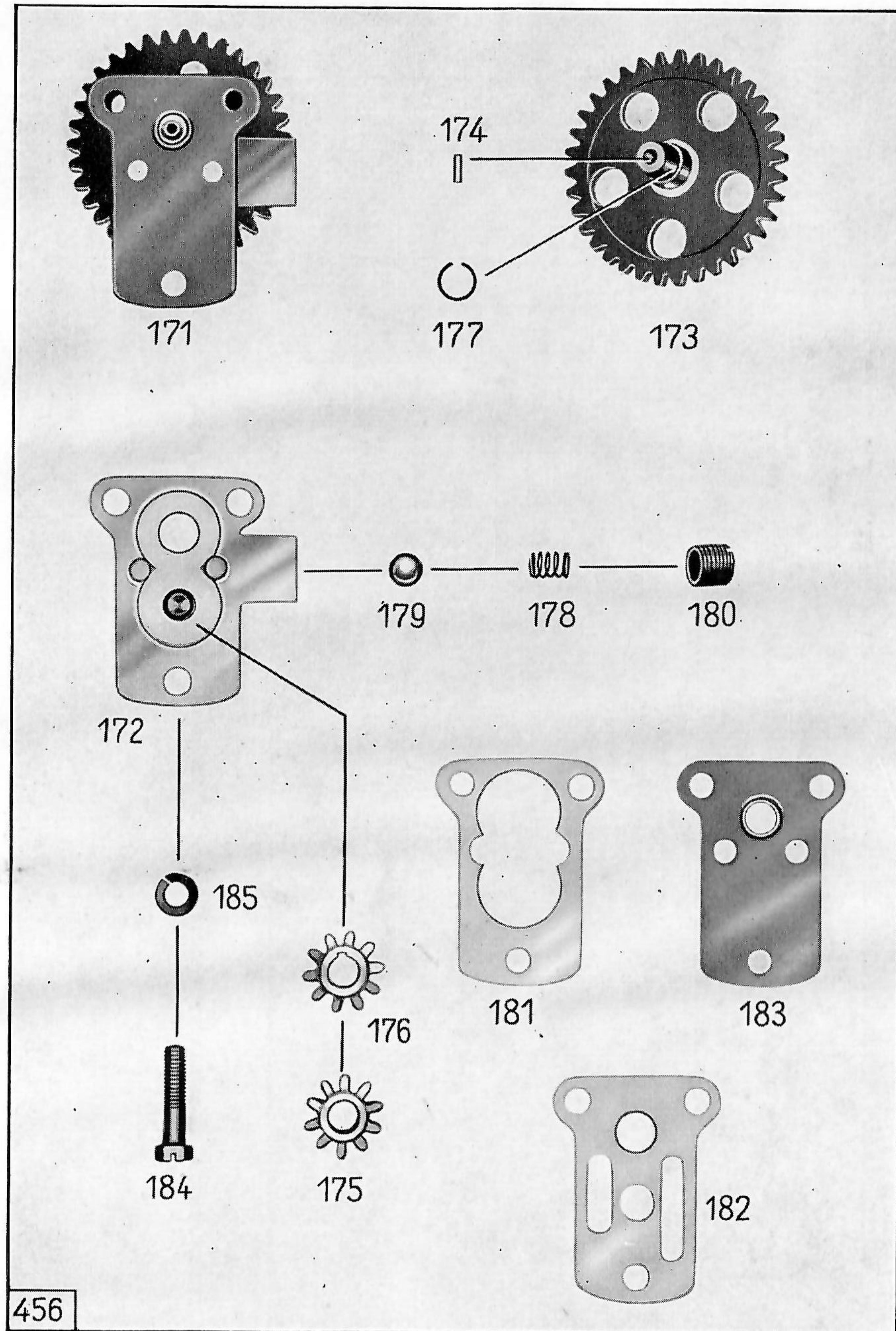
Tafel 7, Gruppe M: d) Ventilsteuerung, Nockenwelle und Ventile

Bild Nr.	Ersatzteil-Nr.	Benennung	Anzahl je Gruppe	Bemerkungen
Nockenwelle mit Antrieb				
140	1961 z 12	Nockenwelle	1	
—	1961 z 25	Nockenwelle	1	Sport
141	2139 z 16	Zahnrad (zur Nockenwelle) . . .	1	
142	961 z 43	Mitnehmer (zum Zahnrad) . . .	1	
143	1291 z 24	Sicherungsscheibe	1	
144	1001 z 207	Sechskantmutter (zur Befestigung Zahnrad mit Mitnehmer an Nockenwelle) . .	1	
145	481 z 39	Entlüfterkörper	1	
146	321 z 92	Entlüfterfeder	1	
147	204 z 1	Führungsplatte (zur Nockenwelle)	1	
148	—	Sechskantschraube M 6 x 18 DIN 931 (zur Be- festigung Führungsplatte an Kurbelgehäuse)	2	
149	—	Zahnscheibe J 6,4 DIN 6797 . . .	2	
Ventile mit Steuerung				
150	1710 z 4	Ventilstößel	4	
151	192 z 2	Stößelführungsbuchse	4	
152	1330 k 29	Stoßstange vollständig	4	
153	—	Stiftschraube AM 8 x 15 DIN 835 (zur Befestigung Stößelführungs- buchse an Kurbelgehäuse) . .	2	
—	—	Sechskantmutter M 8 DIN 934 . . .	2	
154	1301 z 407	Sicherungsscheibe	2	
155	710 z 2	Linker Kipphebel	2	
156	710 z 3	Rechter Kipphebel	2	
157	121 z 48	Kipphebelachse	4	

Tafel 7, Gruppe M: d) Ventilsteuerung, Nockenwelle und Ventile

Bild Nr.	Ersatzteil-Nr.	Benennung	Anzahl je Gruppe	Bemerkungen
158	1551 z 61	Kipphebelschraube	4	
159	—	Sechskantmutter M 8x1 DIN 936 .	4	
160	1871 z 11	Lagernadel	136	
161	1424 z 1	Lagerschale	8	
162	1831 z 18	Einlaß-Ventil	2	
—	1831 z 19	Auslaß-Ventil	2	
163	321 z 93	Ventilfeder, innere	4	
164	321 z 94	Ventilfeder, äußere	4	
165	1231 z 43	Halsringhälfte	8	
166	1781 z 152	Federteller	4	

Tafel 8, Gruppe M: e) Ölpumpe

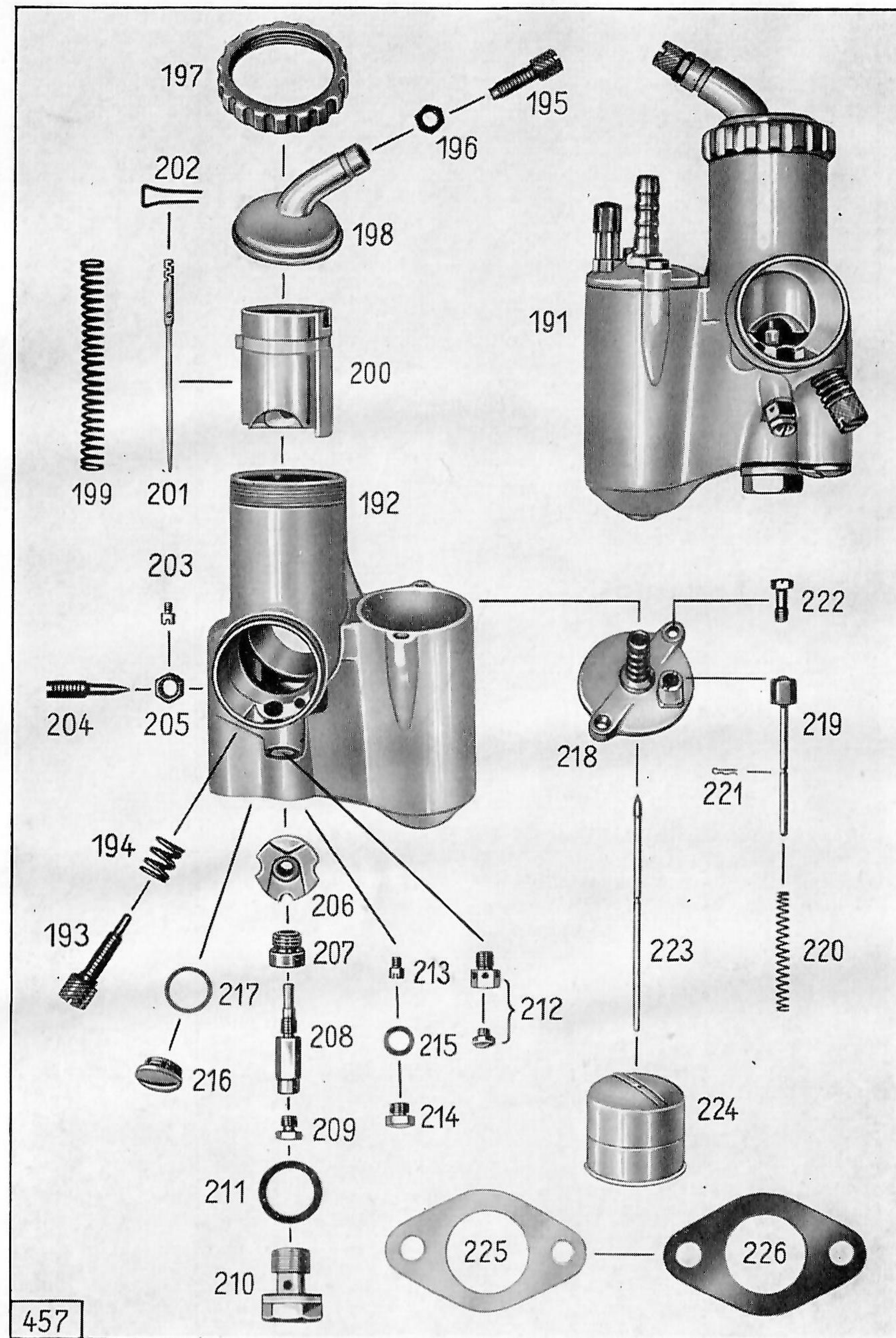


456

Tafel 8, Gruppe M: e) Ölpumpe

Bild Nr.	Ersatzteil-Nr.	Benennung	Anzahl je Gruppe	Bemerkungen
Ölpumpe				
171	6640 z 6	Ölpumpe vollständig	1	
172	480 z 28	Pumpengehäuse	1	
173	2139 z 13	Antriebsrad mit Welle	1	
174	1691 z 8	Zylinderstift (zur Pumpenwelle) .	1	
175	2131 z 51	Ölpumpenrad (lose)	1	
176	2131 z 52	Ölpumpenrad (fest)	1	
177	1251 z 019	Sprengring (zur Befestigung Ölpumpenrad an Achse)	1	
178	321 z 49	Druckregelfeder	1	
179	—	Stahlkugel 10mm III DIN 5401	1	
180	1561 z 021	Druckregelschraube	1	
181	468 z 58	Dichtung (zwischen Pumpen- gehäuse und Lagerblech)	1	
182	468 z 59	Dichtung (zwischen Lagerblech und Kurbelgehäuse)	1	
183	1144 z 4	Lagerblech (zwischen den Dich- tungen)	1	
184	1551 z 4	Sechskantschraube (zur Befestigung Ölpumpe an Kurbelgehäuse)	3	
185	—	Federring A 8 DIN 127	3	

Tafel 9, Gruppe M: f) Vergaser



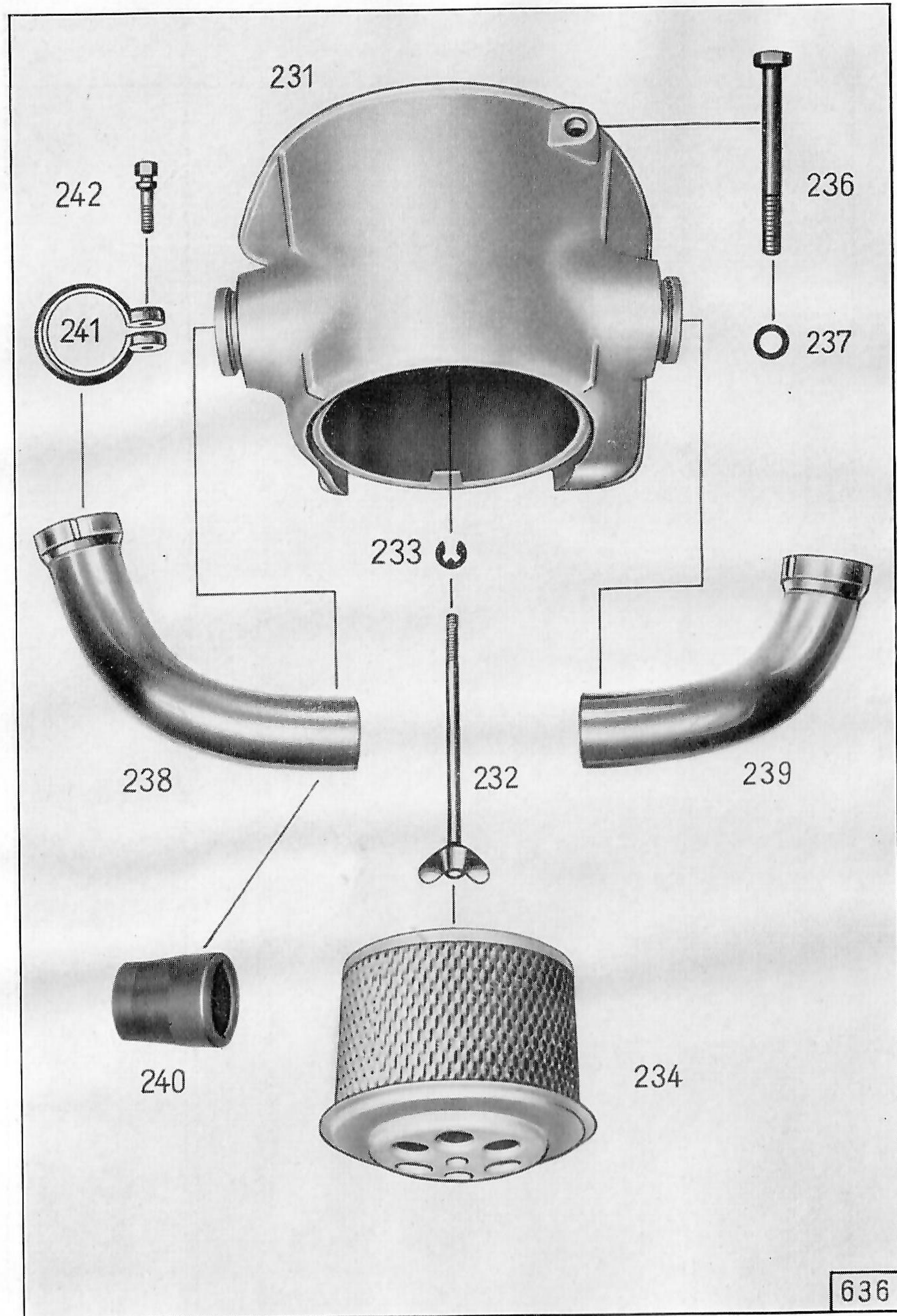
Tafel 9, Gruppe M: f) Vergaser

Bild Nr.	Ersatzteil-Nr.	Benennung	Anzahl je Gruppe	Bemerkungen
Vergaser				
—	6430 z 52	Flansch-Schrägstrom-Vergaser links (Bing Typ 1/25/1)	1	
191	6430 z 53	Flansch-Schrägstrom-Vergaser rechts (Bing Typ 1/25/2)	1	
192	6430 z 52/31	Vergasergehäuse links	1	
—	6430 z 53/31	Vergasergehäuse rechts	1	
193	6430 z 52/34	Leerlaufeinstellschraube	2	
194	6430 z 52/35	Feder (zur Leerlaufeinstellschraube)	2	
195	6430 z 04/36	Seilzugverstellerschraube	2	
196	6430 z 04/37	Mutter (zur Seilzugverstellerschraube)	2	
197	6430 z 52/38	Deckelverschraubung	2	
198	6430 z 52/39	Deckelplatte links	1	
—	6430 z 53/39	Deckelplatte rechts	1	
199	6430 z 52/3	Schieberfeder	2	
200	6430 z 52/41	Gasschieber	2	
201	6430 z 52/43	Düsennadel	2	
202	6430 z 04/44	Klemmbügel (zur Düsennadel)	2	
203	6430 z 52/45	Leerlaufluftdüse	2	
204	6430 z 04/47E	Leerlaufluftschraube	2	
205	6430 z 04/46E	Mutter (zur Leerlaufluftschraube)	2	
206	6430 z 52/49	Mischkammereinsatz (bei Bestellung eingegossene Nr. angeben)	2	
207	6430 z 52/68	Gewindestück (zur Befestigung Mischkammereinsatz)	2	
208	6430 z 52/50	Nadeldüse	2	
209	6430 z 52/51	Kraftstoffdüse (bei Bestellung Größe angeben)	2	

Tafel 9, Gruppe M: f) Vergaser

Bild Nr.	Ersatzteil-Nr.	Benennung	Anzahl je Gruppe	Bemerkungen
210	6430 z 52/52	Abschlußschraube	2	
211	6430 z 52/53	Dichtung (zur Abschlußschraube) .	2	
212	6430 z 52/69	Schutzschraube	2	
213	6430 z 48/65	Leerlaufdüse (bei Bestellung Größe angeben)	2	
214	6430 z 48/66	Verschlußschraube (zur Leerlauf- düse)	2	
215	6430 z 48/67	Dichtung (zur Verschlußschraube) .	2	
216	6430 z 52/70	Verschlußschraube (zur Ausgleich- kammer)	2	
217	6430 z 52/71	Dichtung (zur Verschlußschraube)	2	
218	6430 z 52/54	Schwimmergehäusedeckel mit Schlauchanschluß	2	
219	6430 z 52/57	Tupfer	2	
220	6430 z 52/58	Tupferfeder	2	
221	6430 z 04/60	Splint	2	
222	6430 z 52/72	Befestigungsschraube	4	
223	6430 z 52/61	Schwimmernadel	2	
224	6430 z 52/62	Schwimmer	2	
225	468 z 60	Flanschdichtung	4	
226	466 z 65	Isolierflansch	2	

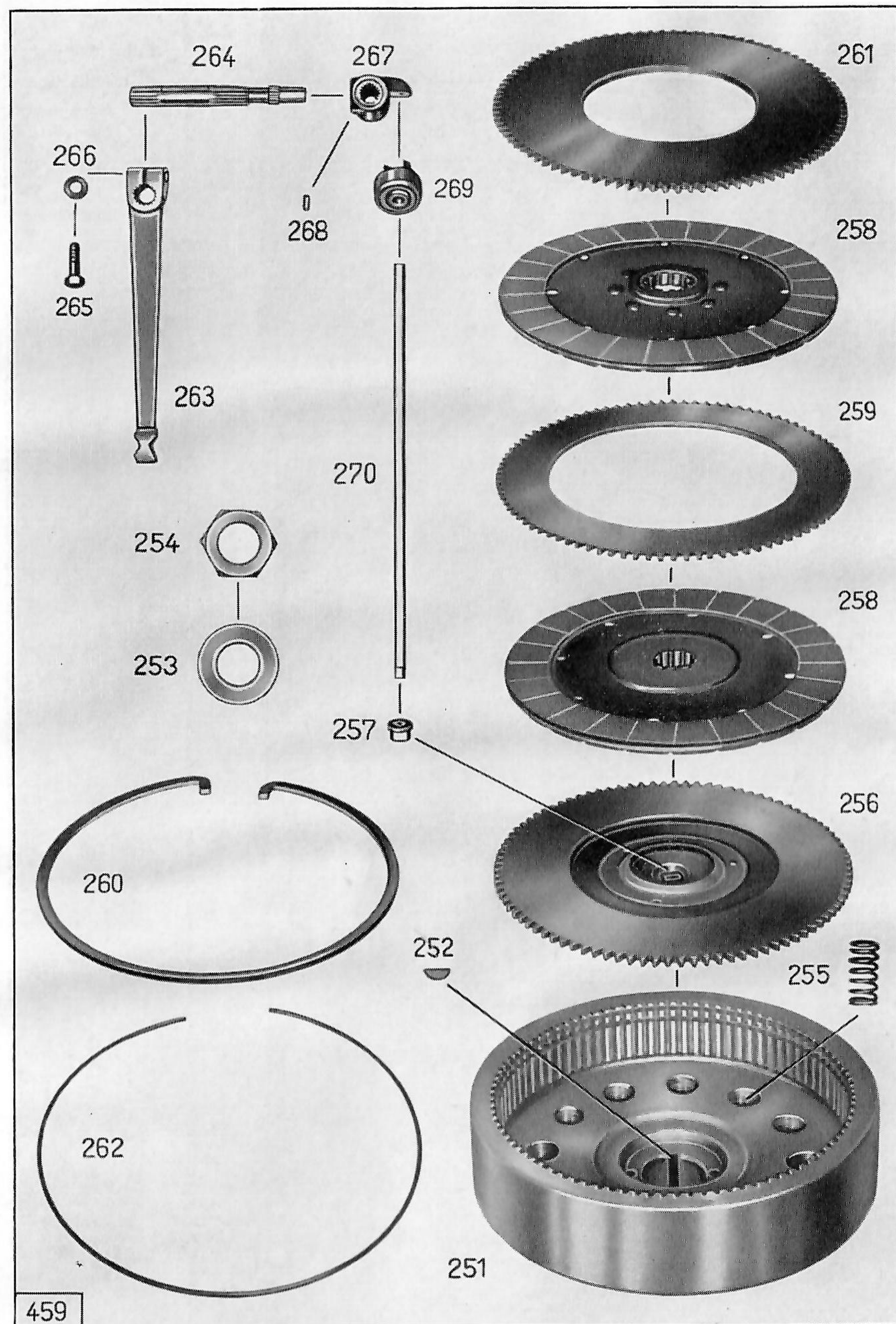
Tafel 10, Gruppe M: f) Vergaser, Luftfilter und Saugleitungen



Tafel 10, Gruppe M: f) Vergaser, Luftfilter und Saugleitung

Bild Nr.	Ersatzteil-Nr.	Benennung	Anzahl je Gruppe	Bemerkungen
Luftfilter				
231	483 z 76	Luftfiltergehäuse (für Saugrohre mit 36 mm ϕ)	1	
232	1560 z 5	Stiftschraube (zur Luftfilterbefestigung)	1	
233	—	Bz-Scheibe 5 DIN 6799	1	
234	480 z 232	Luftfilter	1	
236	—	Sechskantschraube M 8 x 80 DIN 931 k (zur Befestigung Luftfiltergehäuse an Getriebe)	1	
237	—	Scheibe 8,4 DIN 125 k	1	
Saugleitung				
238	1341 z 91	Luftsaugrohr links (36 mm ϕ)	1	
239	1341 z 92	Luftsaugrohr rechts (36 mm ϕ)	1	
240	616 z 205	Gummimuffe (zur Befestigung Luftsaugrohre 36 mm ϕ an Luftfiltergehäuse)	2	
241	1231 z 29	Klemmring (zur Befestigung Saugrohre an Vergaser)	2	
242	1551 z 75	Klemmschraube (zum Klemmring)	2	

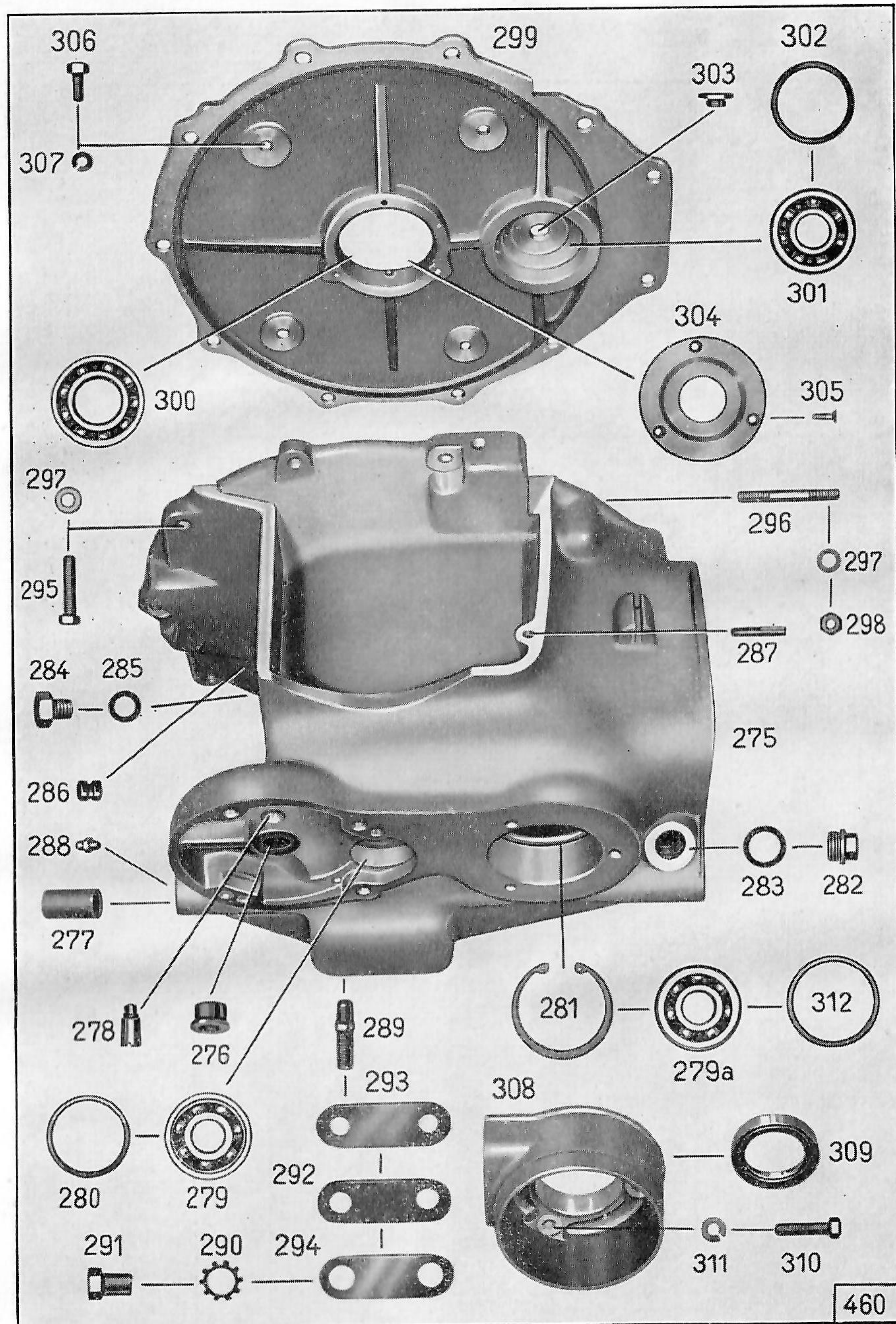
Tafel 11, Gruppe M: g) Kupplung, Kupplung, Kupplungsbetätigung



Tafel 11, Gruppe M: g) Kupplung, Kupplung, Kupplungsbetätigung

Bild Nr.	Ersatzteil-Nr.	Benennung	Anzahl je Gruppe	Bemerkungen
Kupplung				
251	1311 z 13	Schwungscheibe	1	
252	—	Scheibenfeder 5 x 6,5 DIN 6888 (zur Kurbelwelle)	1	
253	1291 z 6	Sicherungsblech (zur Schwungscheibe)	1	
254	1001 z 25	Bundmutter (zur Befestigung Schwungscheibe an Kurbelwelle)	1	
255	321 z 151	Kupplungsfeder	8	für Sport 12 Stck.
256	920 z 50	Kupplungsdruckplatte	1	
257	1121 z 31	Druckpilz	1	
258	920 z 49	Kupplungsscheibe	2	
259	921 z 72	Kupplungszwischenplatte	1	
260	1251 z 03	Sprengring	1	
261	921 z 66	Kupplungsdeckplatte	1	
262	1251 z 04	Federring	1	
Kupplungsbetätigung				
263	671 z 168	Kupplungshebel	1	
264	1941 z 95	Kupplungswelle	1	
265	—	Sechskantschraube M 6 x 20 DIN 931 k (zur Befestigung Kupplungshebel an Kupplungswelle)	1	
266	—	Scheibe 6,4 DIN 125 k	1	
267	671 z 169	Druckhebel	1	
268	—	Kegelkerbstift 4 x 8 DIN 1471 (zur Befestigung Druckhebel an Kupplungswelle)	1	
269	6840 z 43	Drucklager vollständig	1	
270	1651 z 179	Kupplungsstange	1	

Tafel 12, Gruppe G: a) Wechselgetriebe, b) Getriebegehäuse



Tafel 12, Gruppe G: a) Wechselgetriebe, b) Getriebegehäuse

Bild Nr.	Ersatzteil-Nr.	Benennung	Anzahl je Gruppe	Bemerkungen
Wechselgetriebe				
—	6470 k 42	Wechselgetriebe vollständig . . .	1	
Getriebegehäuse				
275	490 k 31	Getriebegehäuse mit Buchsen . . .	1	
276	182 z 5	Buchse (für Anwerferwelle) . . .	1	
277	184 z 75	Buchse (für Fußschaltwelle) . . .	2	
278	1541 z 04	Anschlagbolzen (zum Anwerferzahnrad) . . .	1	
279	—	Rillenkugellager 6303 DIN 625 (zur Getriebehauptwelle) . . .	1	
279a	—	Rillenkugellager 6205 DIN 625 (zur Vorgelegewelle)	1	
280	1301 z 061	Ausgleichscheibe	} nach Bedarf	}
—	1301 z 062	Ausgleichscheibe		
—	1301 z 063	Ausgleichscheibe		
281	—	Sg.-Ring 52 x 2 DIN 472 (zum Rillenkugellager der Vorgelegewelle für Getriebegehäuse <u>ohne</u> Bund)	1	
282	1551 z 010	Öleinfüllschraube (für Getriebeöl)	1	
283	—	Dichtring A 18 x 24 DIN 7603 (zur Öleinfüllschraube)	1	
284	—	Sechskantschraube M 12 x 1,5 x 10 DIN 960 (zum Ölablaß)	1	
285	—	Dichtring A 12 x 18 DIN 7603 (zur Sechskantschraube)	1	
286	1806 z 37	Gummitülle	1	
287	—	Steckerstift 5 x 18 DIN 1474 (zur Befestigung Luftfiltergehäuse an Getriebegehäuse)	1	
288	1080 z 1	Druckschmierkopf	1	

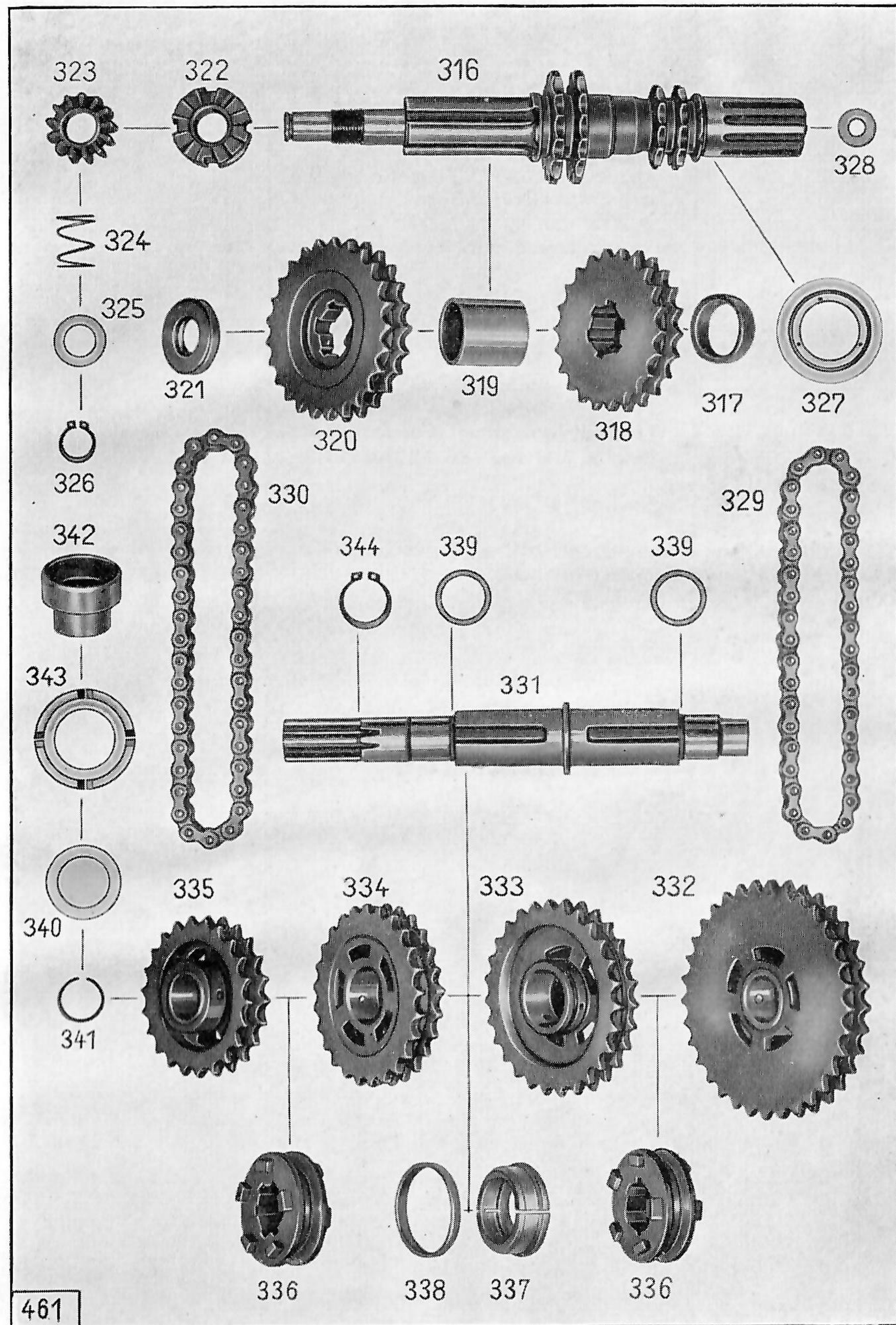
Tafel 12, Gruppe G: b) Getriebegehäuse

Bild Nr.	Ersatzteil-Nr.	Benennung	Anzahl je Gruppe	Bemerkungen
289	—	Stiftschraube M 10 x 25 DIN 939 (zur Getriebebefestigung an Rahmen)	2	
290	—	Zahnscheibe A 14,5 DIN 6797	2	
291	1001 z 81	Halsmutter	2	
292	1146 z 16	Gummiplatte (zwischen Getriebe und Rahmen)	2	
293	1141 z 1463	Spannplatte	1	
294	1141 z 1464	Spannplatte	1	
295	—	Sechskantschraube M 7 x 35 DIN 933 k (zur Getriebebefestigung an Kurbelgehäuse)	8	
296	—	Stiftschraube M 7 x 38 DIN 940 k (im Getriebegehäuse zur Befestigung an Kurbelgehäuse)	3	
297	—	Scheibe 7,4 DIN 125 k	11	
298	—	Sechskantmutter M 7 DIN 934 k	3	
299	243 z 20	Zwischendeckel	1	
300	—	Rillenkugellager 6205 Z DIN 625 (im Zwischendeckel zur Getriebehauptwelle)	1	
301	—	Rillenkugellager 6303 DIN 625 (im Zwischendeckel zur Vorgelegewelle)	1	
302	1301 z 061	Ausgleichscheibe	} nach Bedarf	
—	1301 z 062	Ausgleichscheibe		
—	1301 z 063	Ausgleichscheibe		
303	1541 z 150	Verschlußschraube	1	
304	1281 z 245	Abdeckscheibe	1	
305	—	Linsensenkschraube M 4 x 12 DIN 91 (zur Befestigung Abdeckscheibe an Zwischendeckel)	3	

Tafel 12, Gruppe G: b) Getriebegehäuse

Bild Nr.	Ersatzteil-Nr.	Benennung	Anzahl je Gruppe	Bemerkungen
306	—	Sechskantschraube M 6 x 15 DIN 933 (zur Befestigung Zwischendeckel an Getriebegehäuse)	4	
307	—	Federring A 6 DIN 127	4	
308	653 z 60	Kardanschutzhäube	1	
309	6860 z 83	Abdichtring	1	
310	—	Sechskantschraube M 7 x 30 DIN 931 k (zur Befestigung Kardanschutzhäube an Getriebegehäuse)	3	
311	—	Scheibe 7,4 DIN 125	3	
312	1301 z 426	Ausgleichscheibe (zwischen Kardanschutzhäube und Rillenkugellager-Außenring)	} nach Bedarf	

Tafel 13, Gruppe G: c) Wellen und Kettenräder



Tafel 13, Gruppe G: c) Wellen und Kettenräder

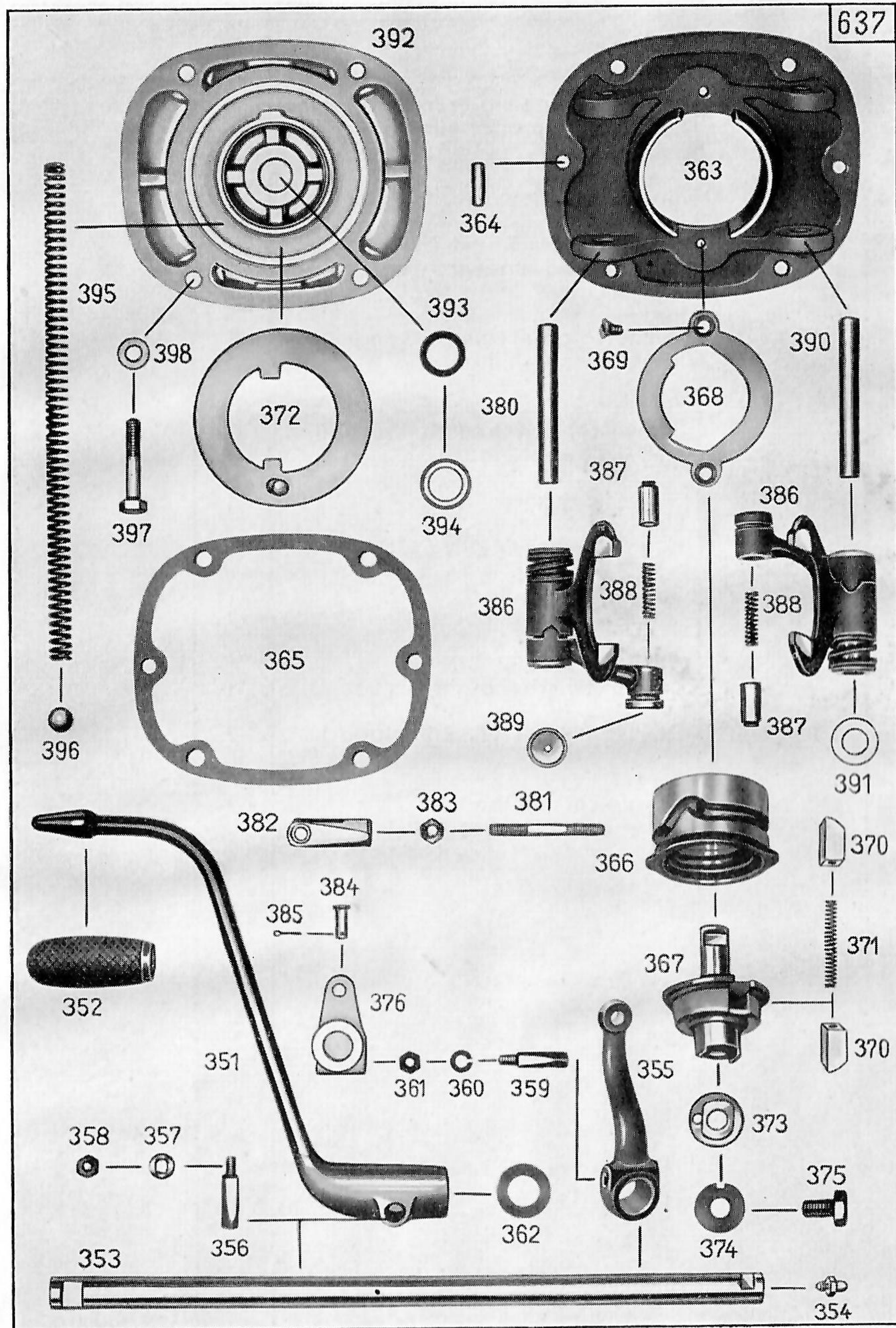
Bild Nr.	Ersatzteil-Nr.	Benennung	Anzahl je Gruppe	Bemerkungen
Wellen- und Kettenräder				
316	1941 z 99	Getriebehauptwelle	1	
317	1241 z 03	Kurzes Abstandrohr (zwischen Kettenrad 2. und 3. Gang) . . .	1	
318	2111 z 39	Kettenrad 3. Gang (21 Zähne) . . .	1	
319	1241 z 48	Langes Abstandrohr (zwischen Kettenrad 3. und 4. Gang) . . .	1	
320	2111 z 38	Kettenrad 4. Gang (26 Zähne) . . .	1	
321	1231 z 03	Abstandring (zwischen Kettenrad 4. Gang und Rillennager) . . .	1	
322	961 z 33	Mitnehmermutter	1	
323	2131 z 236	Mitnehmerzahnrad	1	
324	321 z 02	Druckfeder	1	
325	1301 z 02	Scheibe	1	
326	—	Sg.-Ring 14 x 1 DIN 471	1	
327	1281 z 236	Scheibe	1	
328	1236 z 216	Filzring (in Getriebehauptwelle zum Kupplungsdruckstift) . . .	1	
329	6240 z 30	Zweifach-Hülsekkette, 38 Glieder	1	2. Gang
330	6240 z 31	Zweifach-Hülsekkette, 40 Glieder	2	1. und 3. Gang
—	6240 z 103	Zweifach-Hülsekkette, 42 Glieder	1	4. Gang
331	1941 z 93	Vorgelegewelle	1	
332	2110 z 01	Kettenrad 1. Gang (33 Zähne) . . .	1	
333	2111 z 37	Kettenrad 2. Gang (26 Zähne) . . .	1	
334	2111 z 37	Kettenrad 3. Gang (26 Zähne) . . .	1	
335	2110 z 19	Kettenrad 4. Gang (25 Zähne) . . .	1	
336	961 z 31	Schaltklaue	2	

Tafel 13, Gruppe G: c) Wellen und Kettenräder

Bild Nr.	Ersatzteil-Nr.	Benennung	Anzahl je Gruppe	Bemerkungen

Bild Nr.	Ersatzteil-Nr.	Benennung	Anzahl je Gruppe	Bemerkungen
337	1231 z 04	Zweiteiliger Ring (zur Verbindung der Kettenräder für den 2. und 3. Gang)	1	
338	1231 z 05	Spannring (zum zweiteiligen Ring)	1	
339	1301 z 205	Scheibe (zum 1. und 4. Gang - Kettenrad und auf Vorgelegewelle)	2	
340	1281 z 237	Anlaufscheibe (zum 4. Gang - Kettenrad hinten)	1	
341	1251 z 164	Springring (zwischen Anlaufscheibe und 4.-Gang-Kettenrad)	1	
342	181 z 116	Zwischenbuchse	1	
—	—	Kugel 3,5 mm IV DIN 5401	2	
343	1281 z 246	Schleuderscheibe (auf Zwischenbuchse)	1	
344	—	Sg.-Ring 20 x 1,2 DIN 471 (zur Zwischenbuchse)	1	
—	1301 z 425	Deckscheibe (zum Rillennlager)	1-2	
—	1301 z 426	Ausgleichsscheibe	1-2	

Tafel 14, Gruppe G: d) Fußschaltung



Tafel 14, Gruppe G: d) Fußschaltung

Bild Nr.	Ersatzteil-Nr.	Benennung	Anzahl je Gruppe	Bemerkungen
Fußschaltung				
351	701 z 18 cr	Fußschalthebel	1	
352	616 z 25	Gummimuffe	1	
353	1921 z 14	Fußschaltwelle	1	
354	1080 z 1	Druckschmierkopf (an Fußschaltwelle)	1	
355	681 z 18 cr	Schalthebel (auf Fußschaltwelle)	1	
356	121 z 1008	Klemmbolzen (zur Befestigung Fußschalthebel an Fußschaltwelle)	1	
357	—	Federscheibe B 5 DIN 137 k	2	
358	—	Sechskantmutter M 5 DIN 934 k	1	
359	121 z 1009	Klemmbolzen (zur Befestigung Schalthebel an Fußschaltwelle)	1	
360	—	Federring A 5 DIN 127 k	1	
361	—	Sechskantmutter M 5 DIN 934 k	1	
362	1236 z 61	Gummiring (zwischen Schalthebel und Getriebegehäuse)	1	
Schaltvorrichtung				
—	6510 k 10	Fußschaltung, vollständig	1	
363	232 z 2	Zwischendeckel	1	
364	—	Zylinderstift 6 m6 x 18 DIN 7 (im Getriebegehäuse zum Zwischendeckel)	2	
365	468 z 63	Dichtung (zwischen Getriebegehäuse und Zwischendeckel)	2	
366	1101 z 101	Schaltnocke	1	
367	1941 z 36	Schaltwelle	1	
368	201 z 9	Führungsblech	1	
369	—	Senkschraube M 5 x 8 DIN 63 k (zur Befestigung Führungsblech an Zwischendeckel)	2	

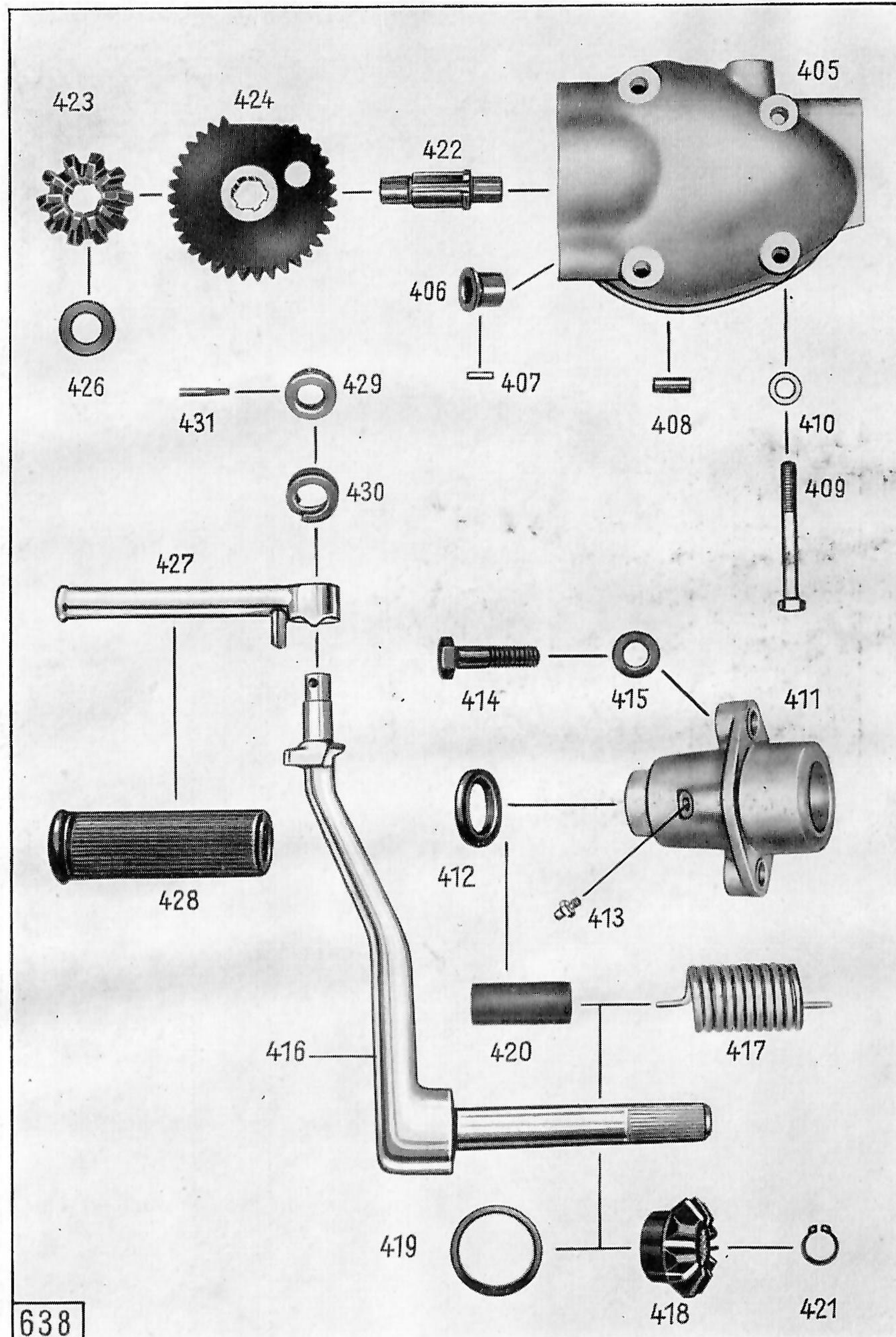
Tafel 14, Gruppe G: d) Fußschaltung

Bild Nr.	Ersatzteil-Nr.	Benennung	Anzahl je Gruppe	Bemerkungen
370	841 z 7	Klinke (in Schaltwelle)	2	
371	321 z 501	Druckfeder (zwischen den Klinken)	1	
372	200 z 5	Führungsblech	1	
373	1291 z 20	Scheibe	1	
374	—	Sicherungsblech 8,4 DIN 432 . . .	1	
375	1551 z 96	Schraube (zur Befestigung Schalt- nocke an Schaltwelle)	1	
376	681 z 23	Schalthebel (auf Schaltwelle) . .	1	
359	121 z 1009	Klemmbolzen (zur Befestigung Schalthebel auf Schaltwelle) . .	1	
360	—	Federring A 5 DIN 127 k	1	
361	—	Sechskantmutter M 5 DIN 934 k . .	1	
381	1651 z 301	Schaltstange	1	
382	551 z 102	Gabelstück (zur Schaltstange) . .	2	
383	—	Sechskantmutter M 6 DIN 934 crp	2	
384	131 z 505	Bolzen (zur Befestigung Schalt- stange an Schalthebel)	2	
385	—	Splint 1,5 x 10 DIN 94 k	2	
386	710 z 10	Schaltgabel vollständig	2	
387	1331 z 719	Rohr (in Hebel für Schaltgabel) . .	2	
388	321 z 515	Druckfeder (zum Schaltbolzen) . .	2	
—	—	Kugel 6 mm III DIN 5401	2	
389	781 z 79	Kappe (zur Schaltgabel)	2	
390	121 z 68	Bolzen (zur Befestigung Schalt- gabel an Zwischendeckel)	2	
391	1301 z 142	Ausgleichscheibe (zwischen Schalt- gabel und Zwischendeckel)	nach Be- darf	

Tafel 14, Gruppe G: d) Fußschaltung

Bild Nr.	Ersatzteil-Nr.	Benennung	Anzahl je Gruppe	Bemerkungen
—	1301 z 610	Ausgleichscheibe	} nach Be- darf	
—	1301 z 611	Ausgleichscheibe		
392	233 z 95	Schaltdeckel	1	
393	1236 z 96	Dichtring (in Schaltdeckel)	1	
394	781 z 80	Dichtkappe (zum Dichtring)	1	
395	321 z 70	Druckfeder	1	
396	—	Kugel 12 mm IV DIN 5401	2	
397	—	Sechskantschraube M 7 x 35 DIN 933 k (zur Be- festigung Schaltdeckel an Getriebegehäuse)	4	
398	—	Scheibe 7,4 DIN 125 k	4	

Tafel 15, Gruppe G: e) Anwerfer



638

Tafel 15, Gruppe G: e) Anwerfer

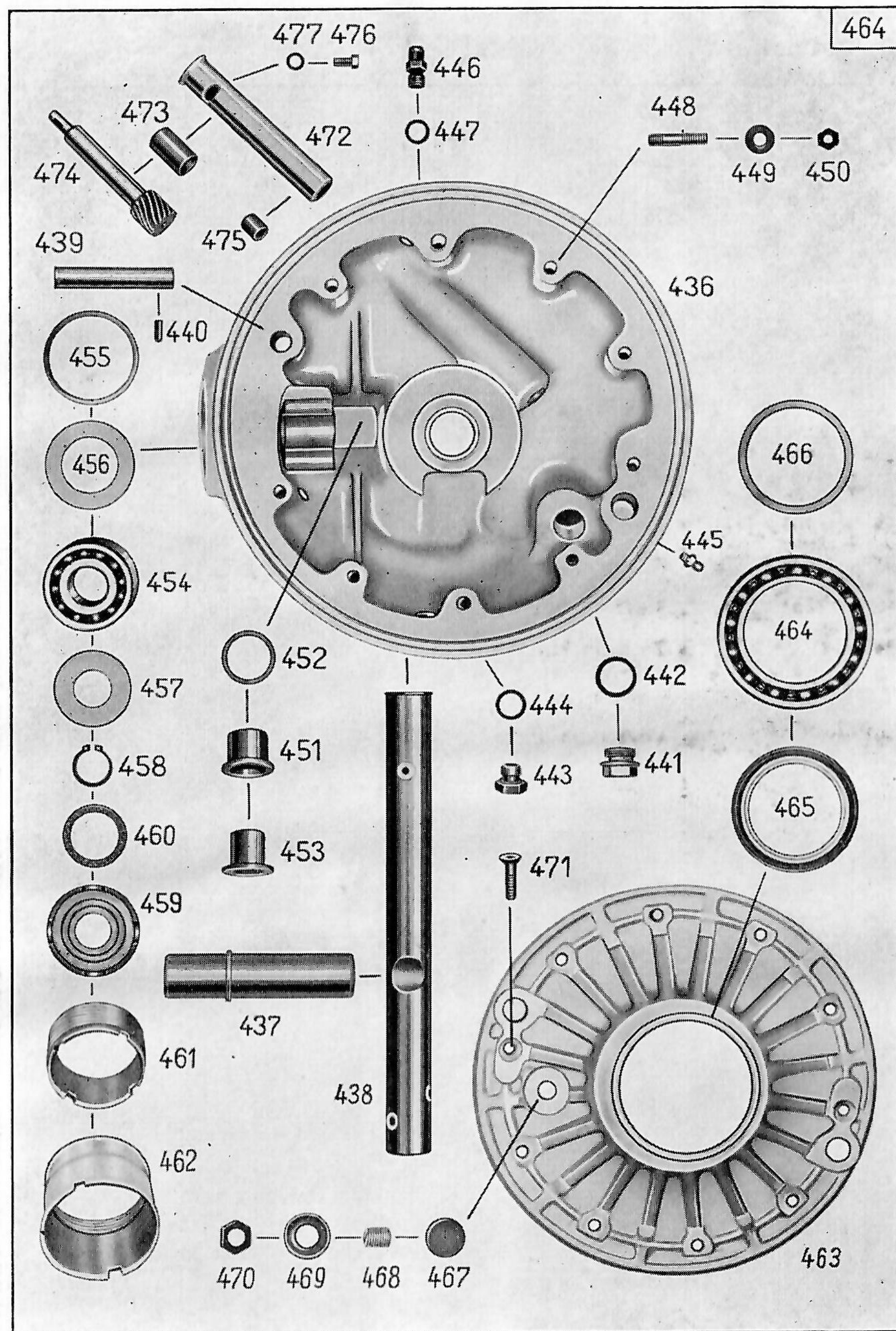
Bild Nr.	Ersatzteil-Nr.	Benennung	Anzahl je Gruppe	Bemerkungen
Anwerfer				
405	230 k 138	Anwerferdeckel vollständig . . .	1	
406	182 z 6	Buchse (zum Anwerferdeckel) . . .	1	
407	—	Kegelkerbstift 3 x 10 DIN 1471 . . .	1	
408	—	Spannstift 8 x 16 DIN 1481 (zum Anwerferdeckel an Ge- triebegehäuse)	2	
409	—	Sechskantschraube M 7 x 55 DIN 931 k (zur Befestigung Anwerferdeckel an Getriebegehäuse)	4	
410	—	Scheibe 7,4 DIN 433 k	4	
411	480 k 411	Anwerferhebellager	1	
412	1236 z 301	Dichtring	1	
413	1080 z 1	Druckschmierkopf	1	
414	—	Sechskantschraube M 10 x 35 DIN 931 k (zur Befestigung Anwerferhebel- lager an Getriebegehäuse) . . .	2	
415	—	Scheibe 10,5 DIN 433 k	2	
416	900 z 16	Anwerferhebel mit Welle	1	
417	321 z 90	Anwerferfeder	1	
418	2091 z 13	Kegelrad (auf Anwerferhebel) . . .	1	
419	1301 z 018	Beilegscheibe (zwischen Kegelrad und Anwerferhebellager) . . .	nach Be- darf	
420	171 z 18	Zwischenbuchse (auf Anwerferhebel)	1	
421	—	Sg.-Ring 14 x 1 DIN 471 (zur Befestigung Kegelrad auf Anwerferhebel)	1	
422	1921 z 01	Anwerferwelle	1	
423	2091 z 02	Kegelrad (auf Anwerferwelle) . . .	1	

Tafel 15, Gruppe G: e) Anwerfer

Bild Nr.	Ersatzteil-Nr.	Benennung	Anzahl je Gruppe	Bemerkungen

Bild Nr.	Ersatzteil-Nr.	Benennung	Anzahl je Gruppe	Bemerkungen
424	2130 z 11	Anwerferzahnrad (auf Anwerferwelle)	1	
426	1301 z 01	Ausgleichscheibe	} nach Bedarf	
—	1301 z 03	Ausgleichscheibe		
427	131 z 504	Tretbolzen	1	
428	616 z 01	Gummimuffe (zum Tretbolzen) .	1	
429	1231 z 215	Stellring (zur Befestigung Tretbolzen an Anwerferhebel) . .	1	
430	1251 z 253	Doppelfederring	1	
431	—	Kegelkerbstift 4 x 22 DIN 1471 k .	1	

Tafel 16, Gruppe H: a) Hinterachsgetriebe (Zusammenbau)



Tafel 16, Gruppe H: a) Hinterachsgetriebe (Zusammenbau)

Bild Nr.	Ersatzteil-Nr.	Benennung	Anzahl je Gruppe	Bemerkungen
Hinterachsgetriebe				
—	6500 k 44	Hinterachsgetriebe vollständig Solo (Übersetzung 8 : 39)	1	
—	6500 k 45	Hinterachsgetriebe vollständig Beiwagen (Übersetzung 7 : 43)	1	
Hinterachsgetriebegehäuse				
436	500 z 11	Hinterachsgetriebegehäuse mit Führungsrohr	1	
437	181 z 112	Achsbuchse	1	
438	1331 z 590	Führungsrohr	1	
439	1331 z 591	Stützrohr	1	
440	—	Zylinderkerbstift 3 x 14 DIN 1473 (zur Befestigung Stützrohr in Hinterachsgetriebegehäuse)	1	
441	—	Verschlußschraube AM 18 x 1,5 DIN 7604 (zur Öleinfüllöffnung)	1	
442	—	Dichtring A 18 x 24 DIN 7603	1	
443	—	Verschlußschraube AM 12 x 1,5 DIN 7604 (zur Ölablaßöffnung)	1	
444	—	Dichtring A 12 x 18 DIN 7603	1	
445	1080 z 1	Druckschmierkopf	1	
—	—	Dichtring A 6 x 10 DIN 7603	1	
446	1550 z 20	Entlüfterschraube	1	
447	—	Dichtring A 10 x 14 DIN 7603	1	
448	—	Stiftschraube M 7 x 25 DIN 939 k (zur Befestigung Gehäusedeckel an Hinterachsgetriebegehäuse)	8	
449	1301 z 420	Sicherungsscheibe	8	

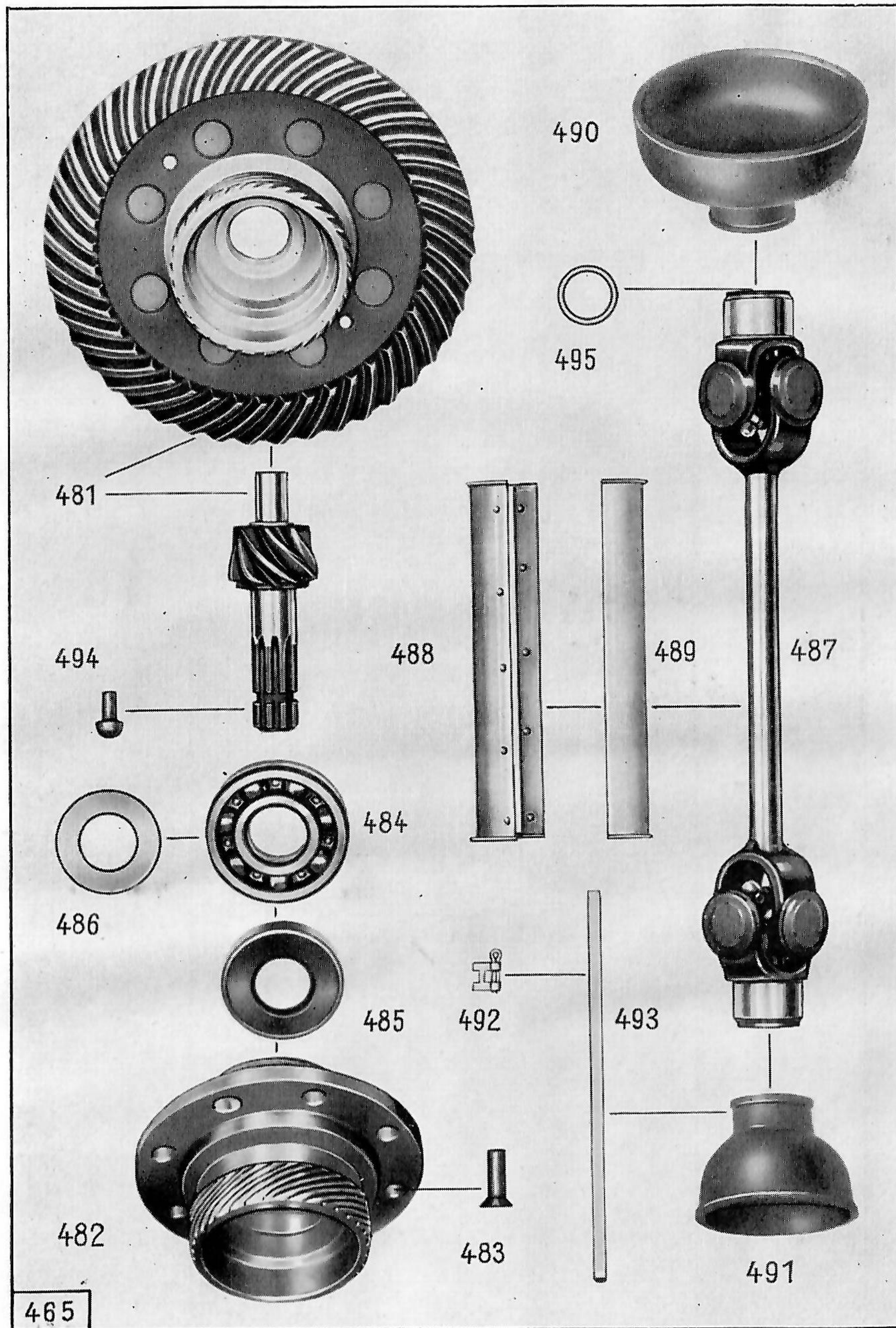
Tafel 16, Gruppe H: b) Gehäuse mit Deckel

Bild Nr.	Ersatzteil-Nr.	Benennung	Anzahl je Gruppe	Bemerkungen
450	—	Sechskantmutter M 7 DIN 934 . . .	8	
451	184 z 322	Bundbuchse (zur Lagerung Antriebskegelrad)	1	
452	1301 z 421	Ausgleichscheibe 0,1 mm	} nach Bedarf	zwischen Bundbuchse und Getriebegehäuse
—	1301 z 422	Ausgleichscheibe 0,3 mm		
—	1301 z 423	Ausgleichscheibe 0,5 mm		
453	181 z 125	Bundbuchse, Bund 2,6 mm stark	} nach Bedarf	in Bundbuchse 184 z 322 schwimmend eingebaut
—	181 z 126	Bundbuchse, Bund 2,5 mm stark		
—	181 z 127	Bundbuchse, Bund 2,4 mm stark		
454	—	Schrägkugellager 3304 X DIN 628 (für Antriebskegelrad)	1	
455	1301 z 400	Ausgleichscheibe 0,1 mm	} nach Bedarf	zwischen Schrägkugellager und Gehäuse
—	1301 z 399	Ausgleichscheibe 0,2 mm		
—	1301 z 398	Ausgleichscheibe 0,3 mm		
456	1301 z 411	Deckscheibe 0,2 mm (zwischen Ausgleichscheibe und Schrägkugellager)	1	
457	1301 z 424	Deckscheibe (zum Schrägkugellager)	1	
458	—	Sg.-Ring 20 x 1,2 DIN 471 (zur Befestigung Schrägkugellager auf Antriebskegelrad)	1	
459	1281 z 247	Druckscheibe	1	
460	1236 z 221	Filzring (in Druckscheibe)	1	
461	991 z 27	Spannmutter (zur Befestigung Schrägkugellager in Hinterachsgetriebegehäuse)	1	
462	1333 z 21	Schutzhülse	1	
463	253 z 13	Gehäusedeckel	1	
464	—	Rillennlager 6011 X DIN 625 C 3	1	
465	—	Abdichtring B 55 x 70 x 8 DIN 6503	1	

Tafel 16, Gruppe H: b) Gehäuse mit Deckel

Bild Nr.	Ersatzteil-Nr.	Benennung	Anzahl je Gruppe	Bemerkungen
466	1301 z 413	Ausgleichscheibe 0,1 mm	} nach Bedarf	zwischen Rillennlager und Nabenkörper
—	1301 z 414	Ausgleichscheibe 0,3 mm		
—	1301 z 415	Ausgleichscheibe 0,5 mm		
467	1124 z 7	Stützpilz	1	
468	1561 z 07	Stellschraube	1	
469	1291 z 01	Sicherungsscheibe	1	
470	1001 z 04	Sechskantmutter	1	
—	468 z 191	Dichtung (zwischen Gehäusedeckel und Gehäuse)	1	
471	1541 z 161	Senkschraube (zur Befestigung Gehäusedeckel an Gehäuse)	2	
472	180 z 19	Lagerbuchse vollständig (zum Tachometerantrieb)	1	
474	2121 z 28	Schraubenritzel	1	
475	1124 z 6	Lagerpilz	1	
476	—	Sechskantschraube M 4 x 8 DIN 933 k (zur Befestigung Lagerbuchse in Hinterachsgetriebegehäuse)	1	
477	—	Dichtring A 4 x 8 DIN 7603	1	

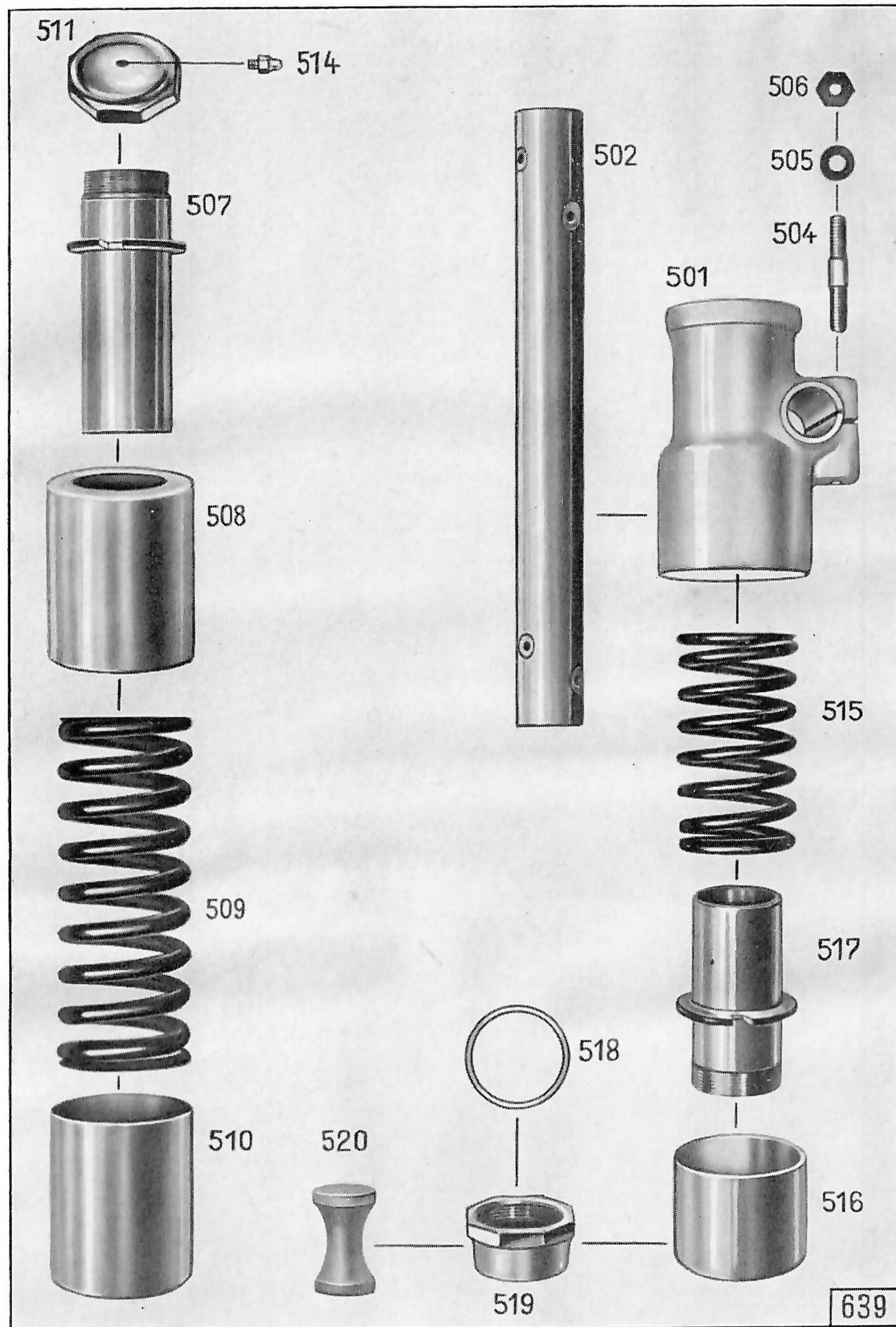
Tafel 17, Gruppe H: c) Hinterachstriebe



Tafel 17, Gruppe H: c) Hinterachstriebe

Bild Nr.	Ersatzteil-Nr.	Benennung	Anzahl je Gruppe	Bemerkungen
Hinterachstriebe				
481	480 z 408	Nabenkörper mit Tellerrad Solo (Übersetzung 8 : 39)	1	
—	480 z 409	Nabenkörper mit Tellerrad Beiwagen (Übersetzung 7 : 43)	1	
484	—	Ring-Rillennlager 6305 DIN 625 . . .	1	
485	—	Abdichtring B 25 x 52 x 12 DIN 6503	1	
486	1301 z 393	Ausgleichscheibe 0,1 mm	nach Bedarf	(zwischen Nabenkörper u. Hinterachsgetriebegehäuse)
—	1301 z 394	Ausgleichscheibe 0,3 mm		
—	1301 z 395	Ausgleichscheibe 0,5 mm		
487	1930 z 20	Gelenkwelle vollständig	1	
488	1420 z 12	Obere Schalenhälfte	1	
489	1423 z 5	Untere Schalenhälfte	1	
490	616 z 83	Vordere Schutzkappe (am Getriebe)	1	
491	616 z 84	Hintere Schutzkappe (am Hinterachsgetriebe)	1	
492	—	Beru-Schlauchbinder WS 5	4	
493	—	Beru-Schlauchband WS 5	—	nach Meter bestellen
494	131 z 261	Anschlagbolzen 19,0 mm lang	wahlweise	(Zum Längenausgleich der Gelenkwelle a. d. Hinterachsgetriebe-seite)
—	131 z 262	Anschlagbolzen 22,0 mm lang		
—	131 z 263	Anschlagbolzen 25,0 mm lang		
495	1301 z 427	Ausgleichscheibe 1,5 mm	wahlweise	(Zum Längenausgleich der Gelenkwelle auf der Getriebe-seite)
—	1301 z 428	Ausgleichscheibe 3,0 mm		
—	1301 z 429	Ausgleichscheibe 4,5 mm		

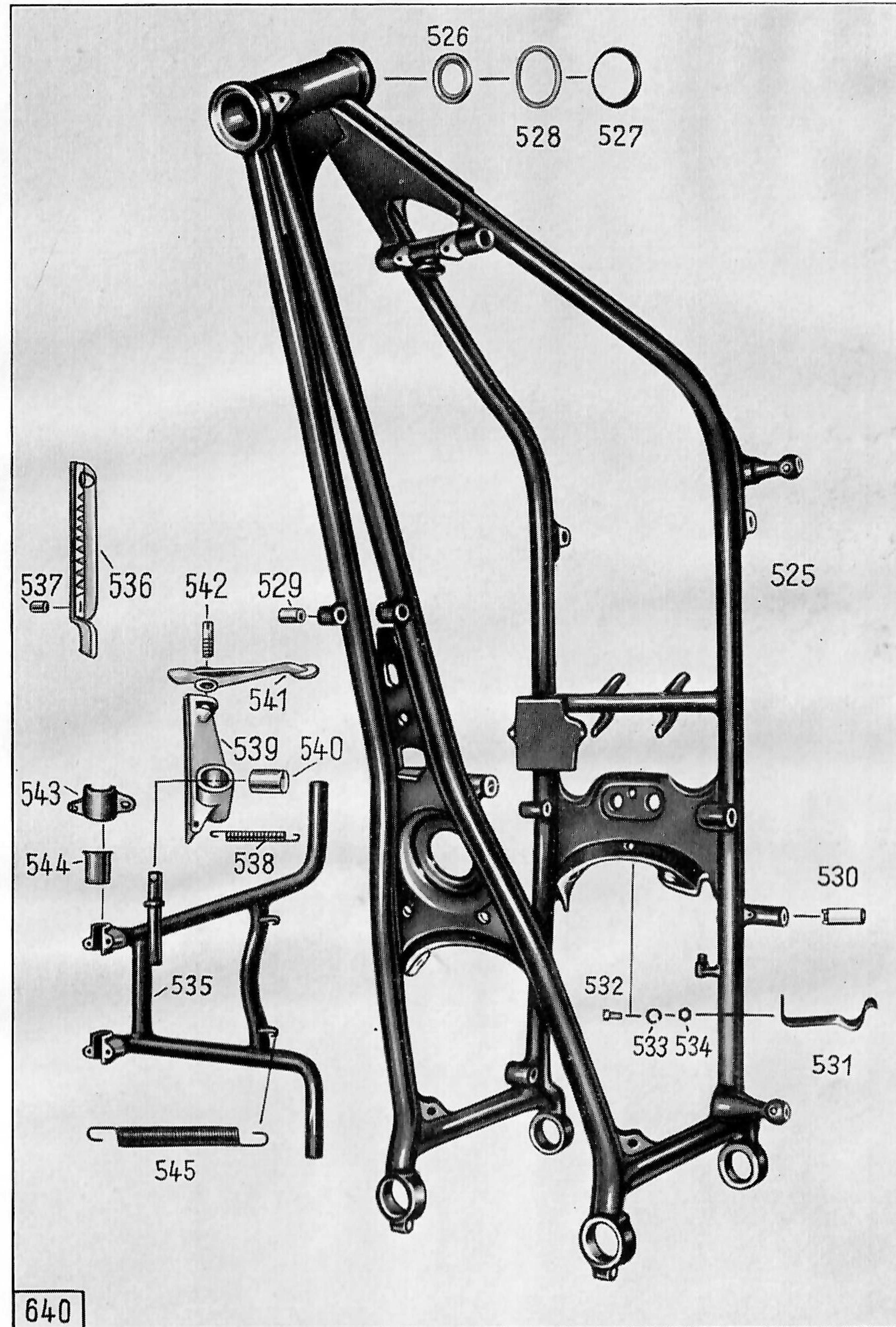
Tafel 18, Gruppe H: d) Hinterradfederung



Tafel 18, Gruppe H: d) Hinterradfederung

Bild Nr.	Ersatzteil-Nr.	Benennung	Anzahl je Gruppe	Bemerkungen
Hinterradfederung				
501	480 z 247	Gehäuse mit Führungsrohr	1	
502	1331 z 589	Führungsrohr	1	
504	—	Stiftschraube M 8 x 30 DIN 940 k (zur Befestigung der Hinterrad- achse)	1	
505	—	Federscheibe B 8 DIN 137	1	
506	—	Sechskantmutter M 8 DIN 934 crp	1	
507	1330 z 97	Obere Gleitbuchse	2	
508	781 z 265	Obere Schutzkappe	2	
509	321 z 290	Hauptfeder	2	
510	781 z 266	Untere Schutzkappe	2	
511	1001 z 210	Obere Verschlussmutter (zur Befestigung Gleitbuchse an Rahmen)	2	
514	1080 z 1	Druckschmierkopf (auf ob. Verschlussmutter)	2	
515	321 z 289	Gegenfeder	2	
516	781 z 267	Schutzkappe	2	
517	1330 z 98	Untere Gleitbuchse	2	
518	—	Dichtring A 38 x 44 DIN 7603	2	
519	1001 z 126	Untere Verschlussmutter (zur Befestigung Gleitbuchse an Rahmen)	2	
520	616 z 208	Gummipuffer (in unterer Verschlussmutter)	2	

Tafel 19, Gruppe R: a) Rahmen



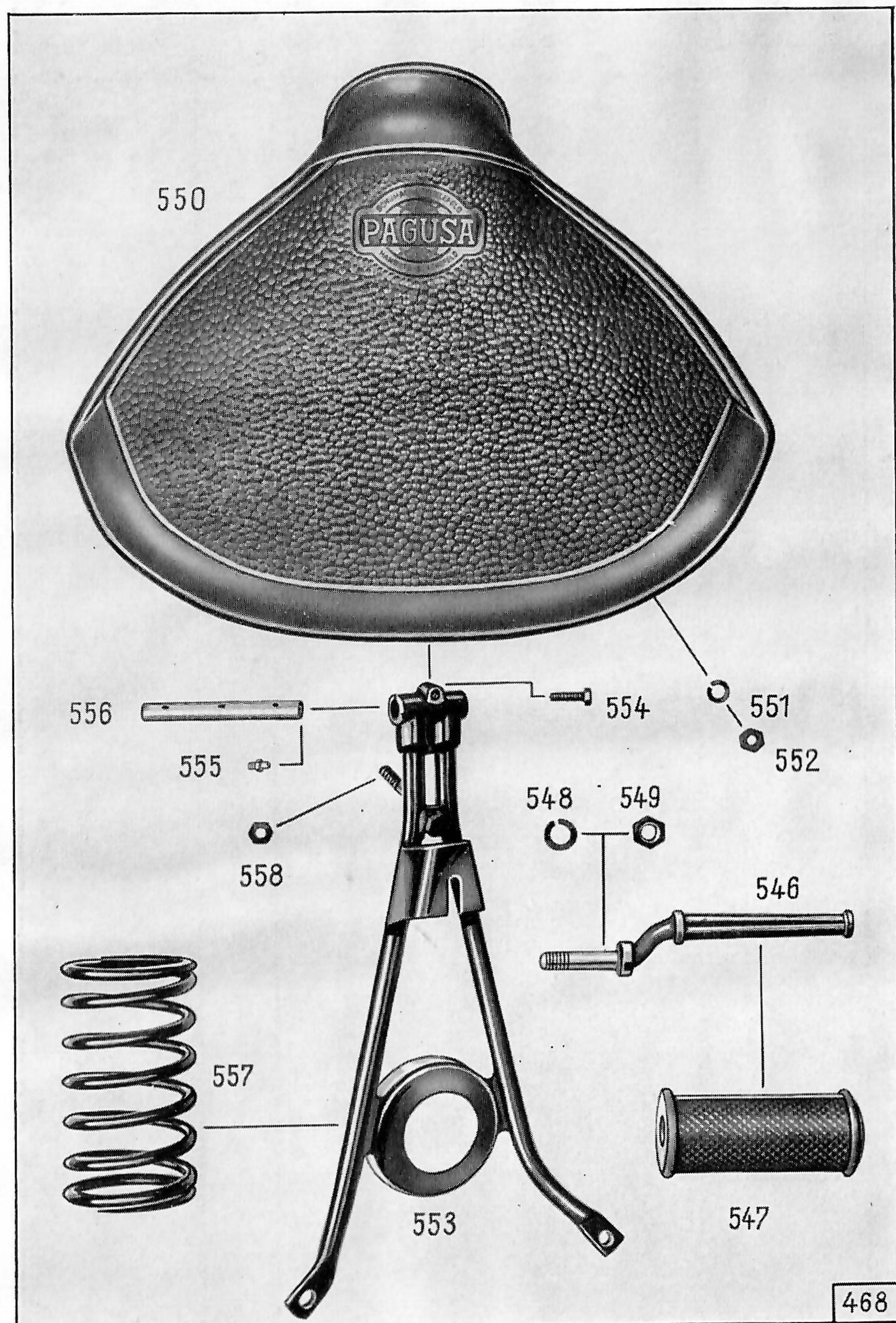
Tafel 19, Gruppe R: a) Rahmen

Bild Nr.	Ersatzteil-Nr.	Benennung	Anzahl je Gruppe	Bemerkungen
Rahmen				
525	6690 z 123	Rahmen	1	
526	1871 z 171	Rahmenlauftring	2	
527	1231 z 210	Abdeckring (zum Rahmenlauftring)	1	
528	1236 z 218	Dichtring (zum Rahmenlauftring) .	1	
529	184 z 305	Buchse (zum Sattelbolzen)	2	
530	183 z 42	Buchse (zum Fußbremshebel) . . .	2	
531	331 z 140	Haltefeder (zum Mittelständer an Rahmen)	1	
532	—	Sechskantschraube M 6x12 DIN933 (zur Befestigung Haltefeder an Rahmen)	1	
533	—	Federring A 6 DIN 127	1	
534	—	Sechskantmutter M 6 DIN 934 . . .	1	
535	1750 z 203	Mittelständer	1	
536	631 z 506	Rasterplatte	1	
537	171 z 405	Abstandhülse	1	
—	—	Sechskantschraube M 8x28 DIN931 (zur Befestigung Rasterplatte an Rahmen)	1	
—	—	Federring A 8 DIN 127	1	
—	—	Senkschraube AM 8 x 18 DIN 87 (zur Befestigung Rasterplatte an Rahmen)	1	
—	—	Sicherungsscheibe A 8,4 DIN 6798 .	1	
—	—	Sechskantmutter M 8 DIN 934 . . .	1	
538	321 z 510	Zugfeder	1	
539	631 z 505	Raste	1	

Tafel 19, Gruppe R: a) Rahmen

Bild Nr.	Ersatzteil-Nr.	Benennung	Anzahl je Gruppe	Bemerkungen
540	184 z 503	Hülse	1	
541	671 z 301	Trethebel	1	
542	1564 z 11	Schaftschraube (zum Trethebel) .	1	
—	—	Scheibe 18 DIN 126	1	
—	—	Splint 4 x 30 DIN 94	1	
543	1441 z 254	Schelle, Oberteil, (z. Mittelständer)	2	
—	—	Senkschraube M 8 x 15 DIN 63 (zur Befestigung Schelle an Mittelständer)	2	
544	1424 z 6	Lagerschale	4	
—	—	Sechskantschraube M 8x30 DIN931 (zur Befestigung Schelle an Mittelständer)	2	
—	—	Federring A 8 DIN 127	2	
545	321 z 294	Zugfeder	2	

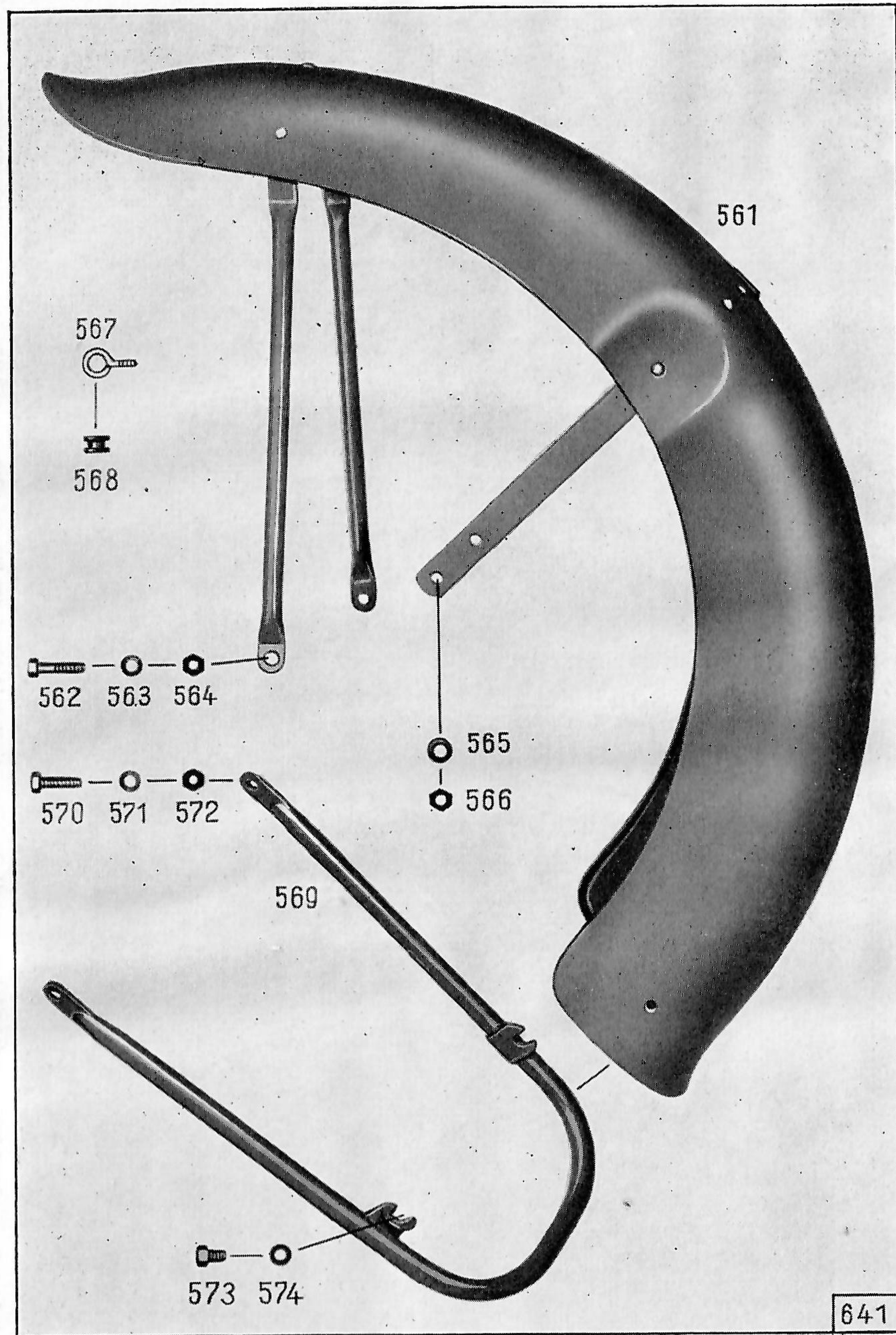
Tafel 20, Gruppe R: b) Fußrasten und Sattel



Tafel 20, Gruppe R: b) Fußrasten und Sattel

Bild Nr.	Ersatzteil-Nr.	Benennung	Anzahl je Gruppe	Bemerkungen
Fußrasten				
546	631 z 508	Fußrasterarm	2	
547	616 z 06	Fußrastergummi	2	
548	—	Federring A 12 DIN 127	2	
549	—	Sechskantmutter M 12 x 1,5 DIN 934	2	
—	—	Zahnscheibe J 12,5 DIN 6797	2	
Sattel mit Aufhängung				
550	6340 z 65	Satteldecke	1	
551	—	Federring A 8 DIN 127	3	
552	—	Sechskantmutter M 8 DIN 934	3	
553	630 z 196	Sattelträger	1	
554	—	Sechskantschraube M 6 x 20 DIN 931 (zur Befestigung Sattelträger an Sattelbolzen)	1	
555	1080 z 1	Druckschmierkopf	1	
556	121 z 517	Sattelbolzen	1	
557	321 z 295	Sattelfeder	1	
558	—	Sechskantmutter M 8 DIN 934	2	

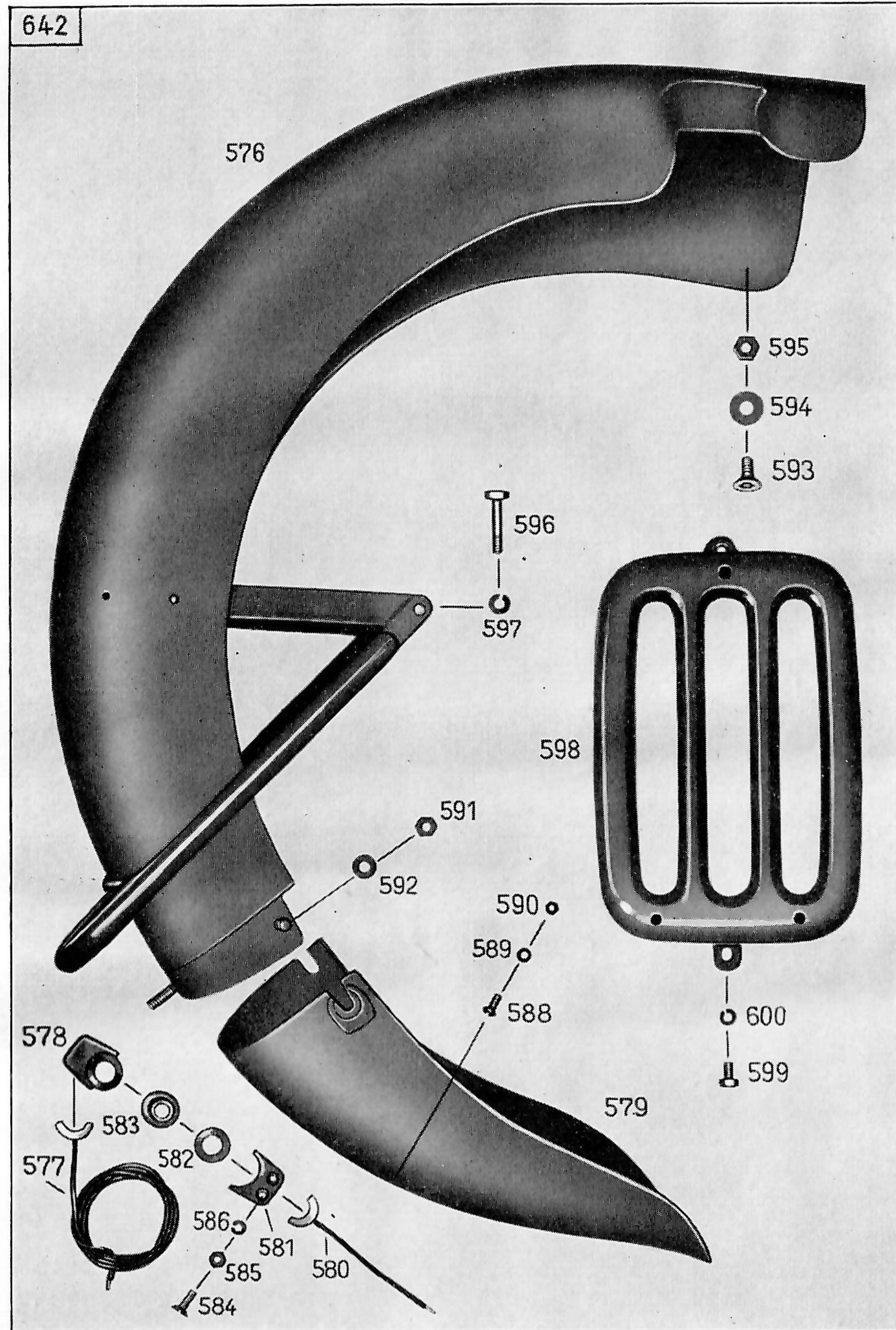
Tafel 21, Gruppe R: c) Schutzbleche, Vorderrad-Ständer



Tafel 21, Gruppe R: c) Schutzbleche, Vorderrad-Ständer

Bild Nr.	Ersatzteil-Nr.	Benennung	Anzahl je Gruppe	Bemerkungen
Vorderrad-Schutzblech				
561	6370 z 101	Vorderrad-Schutzblech	1	
562	—	Sechskantschraube M 8 x 28 DIN 931 crp (zur Befestigung Schutzblech an Gabelholm)	2	
563	—	Federscheibe A 8 DIN 137 k . .	2	
564	—	Sechskantmutter M 8 DIN 934 crp .	2	
565	—	Federscheibe B 6 DIN 137 k . .	4	
566	—	Sechskantmutter M 6 DIN 934 crp .	4	
567	1541 z 303	Ringschraube	1	
—	—	Sechskantmutter M 4 DIN 934 . .	1	
—	—	Zahnscheibe A 4,3 DIN 6797 . . .	1	
—	—	Sechskantmutter M 4 DIN 934 crp .	1	
568	1806 z 07	Gummitülle	1	
Vorderrad-Ständer				
569	1750 z 205	Vorderrad-Ständer	1	
570	—	Sechskantschraube M 8 x 25 DIN 933 crp (zur Befestigung Vorderrad- Ständer an Gabel)	2	
571	—	Federscheibe A 8 DIN 137 k . .	2	
572	—	Sechskantmutter M 8 DIN 934 crp	2	
573	—	Sechskantschraube M 8 x 12 DIN 933 crp (zur Befestigung Vorderrad- Ständer an Schutzblech)	2	
574	—	Scheibe 8,4 DIN 125 k	2	

Tafel 22, Gruppe R: c) Schutzbleche, Gepäckträger **Hinterrad-Schutzblech, Gepäckträger**



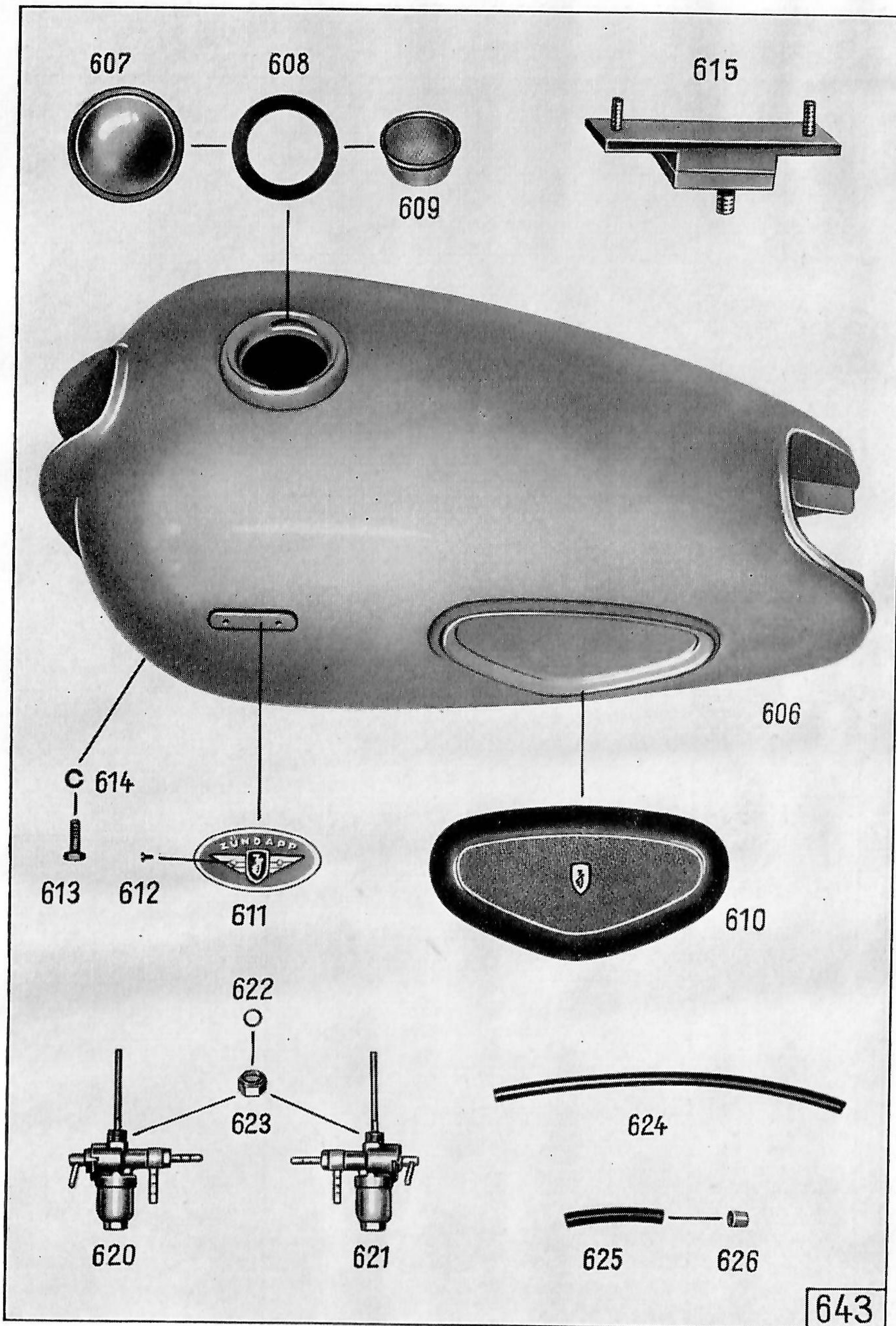
Tafel 22, Gruppe R: c) Schutzbleche, Gepäckträger **Hinterrad-Schutzblech, Gepäckträger**

Bild Nr.	Ersatzteil-Nr.	Benennung	Anzahl je Gruppe	Bemerkungen
Hinterrad-Schutzblech				
576	6370 z 91	Hinterrad-Schutzblech-Vorderteil	1	
577	770 z 5	Kontakthälfte (zum Schutzblech-Vorderteil)	1	
578	777 z 201	Isolierstück	1	
579	6370 z 94	Hinterrad-Schutzblech-Hinterteil	1	
580	770 z 6	Kontakthälfte (zum Schutzblech-Hinterteil)	1	
581	777 z 11	Isolierstück	1	
582	1304 z 34	Kontaktscheibe	1	
583	177 z 102	Isolierbuchse	1	
584	—	Linsensenkschraube M 4 x 15 DIN 88 k (zur Befestigung Kontakthälfte an Hinterrad-Schutzblech-Hinterteil)	2	
585	—	Federring A 4 DIN 127	2	
586	—	Sechskantmutter M 4 DIN 934	2	
588	—	Halbrundschrabe AM 5 x 12 DIN 86 (zur Befestigung Nummernschild an Schutzblech)	1	
589	—	Federring A 5 DIN 127	1	
590	—	Sechskantmutter M 5 DIN 934	1	
591	—	Sechskantmutter M 8 DIN 934 cr (zur Befestigung Schutzblech-Hinterteil an Vorderteil)	3	
592	—	Scheibe 8,4 DIN 125 k	3	
593	1541 z 165	Senkschraube (zur Befestigung Hinterrad-Schutzblech an Rahmen)	4	} nur wenn Schutzblechanschlußstellen vor-geprägt sind
594	1301 z 412	Scheibe	4	

**Hinterrad-Schutzblech,
Tafel 22, Gruppe R: c) Schutzbleche, Gepäckträger**

Bild Nr.	Ersatzteil-Nr.	Benennung	Anzahl je Gruppe	Bemerkungen
595	—	Sechskantmutter M 10 DIN 934 crp	4	
596	—	Sechskantschraube M 8 x 40 DIN 933 crp (zur Befestigung Schutzblech- bügel an Rahmen)	2	
597	—	Federring A 8 DIN 127 k	2	
Gepäckträger				
598	630 z 204	Gepäckträger	1	
599	—	Sechskantschraube M 7 x 12 DIN 933 crp (zur Befestigung Gepäckträger an Schutzblech)	4	
600	—	Federring A 7 DIN 127 k	4	

Tafel 23, Gruppe R: d) Kraftstoffbehälter und -leitungen



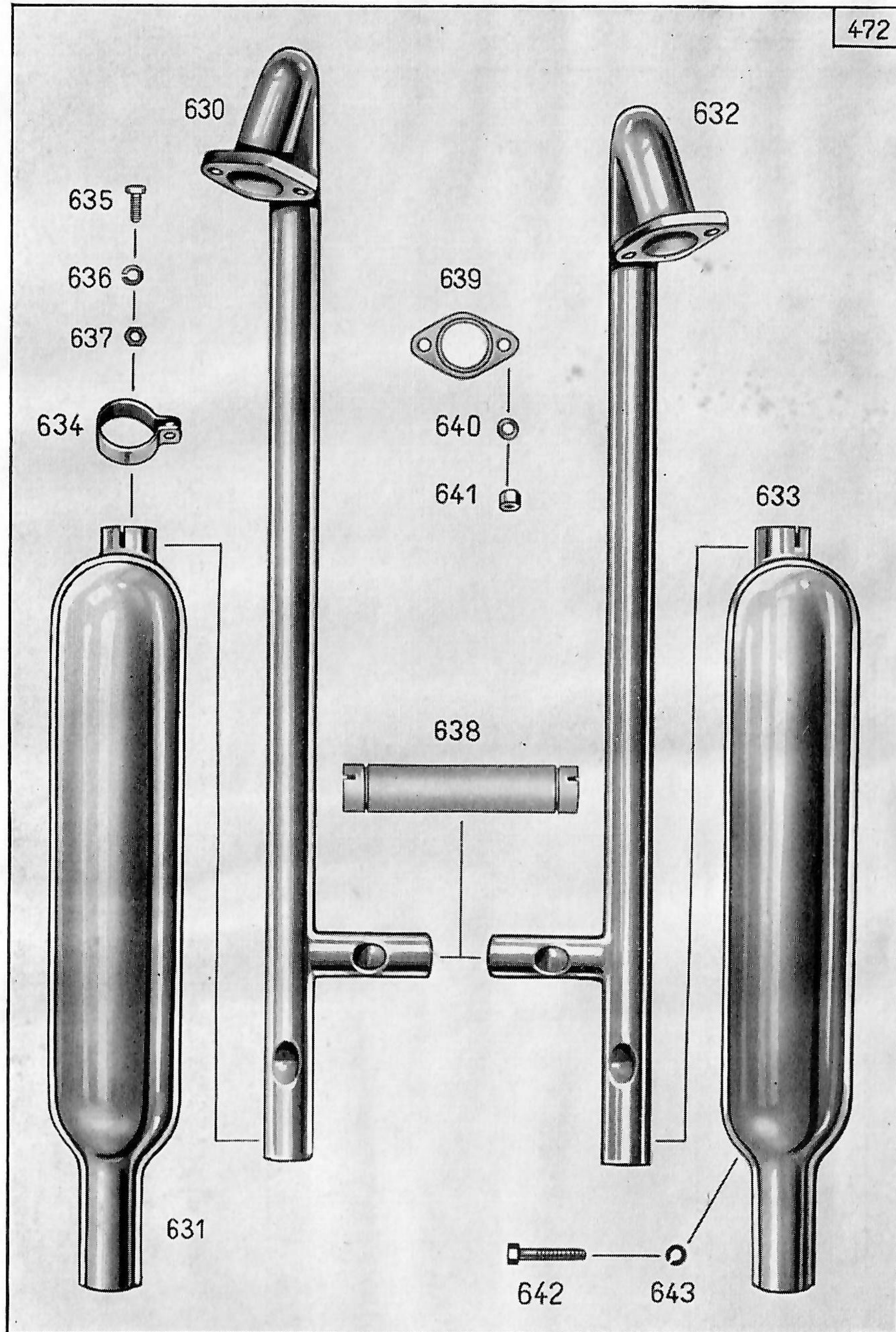
Tafel 23, Gruppe R: d) Kraftstoffbehälter und -leitungen

Bild Nr.	Ersatzteil-Nr.	Benennung	Anzahl je Gruppe	Bemerkungen
Kraftstoffbehälter				
606	6230 z103	Kraftstoffbehälter	1	
607	1850 z 27	Verschlußdeckel	1	
608	1850 z 26/31	Dichtung (für Verschlußdeckel)	1	
609	2210 z 30	Kraftstoffsieb	1	
610	616 z 82	Kniekissen	2	
611	1483 z 32	Plakette links	1	
—	1483 z 33	Plakette rechts	1	
612	—	Linsensenkschraube AM 3 x 6 DIN 91 k (zur Plakette)	4	
613	—	Sechskantschraube M 8 x 25 DIN 931 (zur Befestigung Kraftstoffbehälter vorn an Rahmen)	2	
614	—	Federring A 8 DIN 127	2	
—	1301 z 035	Beilagscheibe	nach Bedarf	
615	610 z 2	Gummipuffer	1	
—	—	Federring A 8 DIN 127	1	
—	—	Sechskantmutter M 8 DIN 934	1	
—	—	Senkschraube M 6 x 15 DIN 63	2	
—	—	Scheibe 6,4 DIN 125	2	
—	—	Sechskantmutter M 6 DIN 934	2	
<p>Anmerkung: Um ein Schwirren des Kraftstoffbehälters zu verhindern, werden 4 Stück Gummimuffen 616 z 33 oder 616 z 92 aufgeschnitten um die oberen Rahmenrohre gelegt und mit 8 bzw. 4 Stück Kabelbändern 1393 z 6 befestigt.</p>				

Tafel 23, Gruppe R: d) Kraftstoffbehälter und -leitungen

Bild Nr.	Ersatzteil-Nr.	Benennung	Anzahl je Gruppe	Bemerkungen
Kraftstoffhahn				
620	6010 z 39	Kraftstoffhahn links	1	
621	6010 z 40	Kraftstoffhahn rechts	1	
622	—	Dichtring A 10 x 14 DIN 7603 . .	2	
623	1001 z 55	Schnellanschlußmutter	2	
Kraftstoffleitungen				
624	—	Kraftstoffschlauch C 8 x 12 x 260 DIN 73 379	2	
625	—	Kraftstoffschlauch C 8 x 12 x 72 DIN 73 379	1	
626	—	Schlauchhülse D 13 DIN 73 379 .	6	

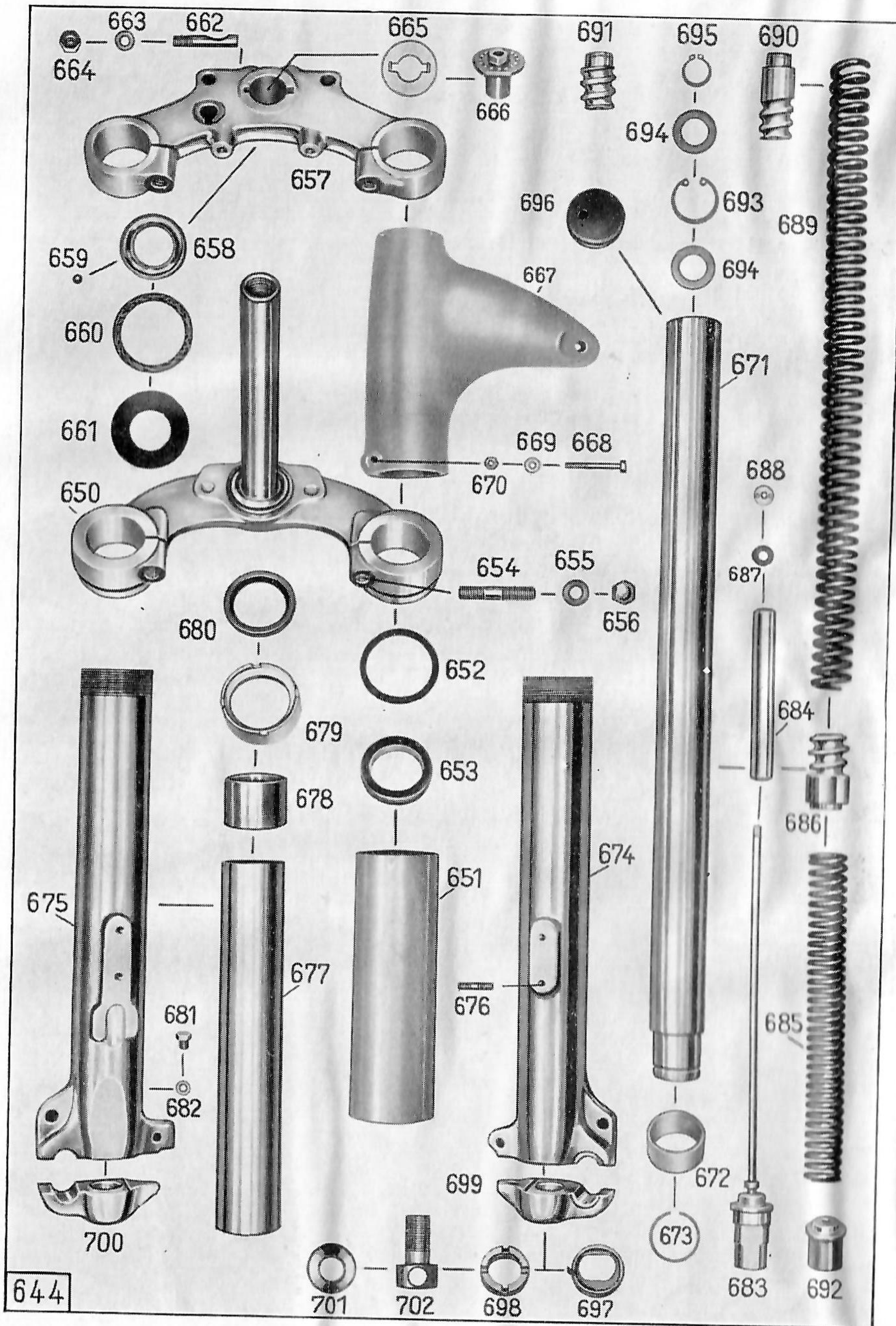
Tafel 24, Gruppe R: e) Auspuffanlage



Tafel 24, Gruppe R: e) Auspuffanlage

Bild Nr.	Ersatzteil-Nr.	Benennung	Anzahl je Gruppe	Bemerkungen
Auspuffanlage				
630	1350 z 30	Auspuffkrümmer links	1	
631	6030 z 310	Auspufftopf links	1	
632	1350 z 31	Auspuffkrümmer rechts	1	
633	6030 z 311	Auspufftopf rechts	1	
634	1441 z 257	Schelle (zur Befestigung Auspuff- töpfe an Krümmer)	2	
635	—	Sechskantschraube M 8 x 18 DIN 933 crp (zur Schelle)	2	
636	—	Federring A 8 DIN 127 k	2	
637	—	Sechskantmutter M 8 DIN 934 cr	2	
638	1351 z 62	Querrohr (zwischen den Auspuff- krümmern)	1	
639	469 z 6	Dichtung (zwischen Auspuff- krümmer und Zylinderkopf)	2	
640	—	Scheibe 8,4 DIN 433 k	4	
641	—	Hutmutter M 8 DIN 917 crp	4	
642	—	Sechskantschraube M 8 x 45 DIN 931 (zur Befestigung Auspufftöpfe an Rahmen)	2	
643	—	Federring A 8 DIN 127	2	

Tafel 25, Gruppe R: f) Vordergabel (Zusammenbau)



644

Tafel 25, Gruppe R: f) Vordergabel, Zusammenbau Vordergabelaufhängung

Bild Nr.	Ersatzteil-Nr.	Benennung	Anzahl je Gruppe	Bemerkungen
—	6810 z 114	Vordergabel Teleskop-Vordergabel (Bei Bestellung angeben, ob für Solo- oder Beiwagenmaschine)	1	
		Vordergabelaufhängung		
650	1200 z 52	Untere Gabelverbindung	1	
658	1871 z 170	Gabellaufring	1	
659	—	Kugel 6,35 mm III DIN 5401	19	
651	1331 z 604	Schutzhülse	2	
652	1236 z 217	Dichtring (zur Schutzhülse)	2	
653	1236 z 219	Gummiring (zur Schutzhülse)	2	
654	—	Stiftschraube AM 10 x 35 DIN 835 k (zur Befestigung Gabelrohre an untere Gabelverbindung)	2	
655	—	Federscheibe A 10 DIN 137 k	2	
656	—	Hutmutter M 10 DIN 917 crp	2	
657	1200 z 51	Obere Gabelverbindung	1	
658	1871 z 170	Gabellaufring	1	
659	—	Kugel 6,35 mm III DIN 5401	19	
660	1236 z 218	Dichtring (zur Kugellagerschale)	1	
661	1281 z 238	Abdeckscheibe	1	
662	121 z 519	Klemmbolzen (zur Befestigung ob. Gabelverbindung an Feder-gabelschaft)	2	
663	—	Federscheibe A 8 DIN 137 k	2	
664	—	Sechskantmutter M 8 DIN 934 crp	2	
654	—	Stiftschraube AM 10 x 35 DIN 835 k (zur Befestigung Gabelrohre an obere Gabelverbindung)	2	
655	—	Federscheibe A 10 DIN 137 k	2	
656	—	Hutmutter M 10 DIN 917 crp	2	

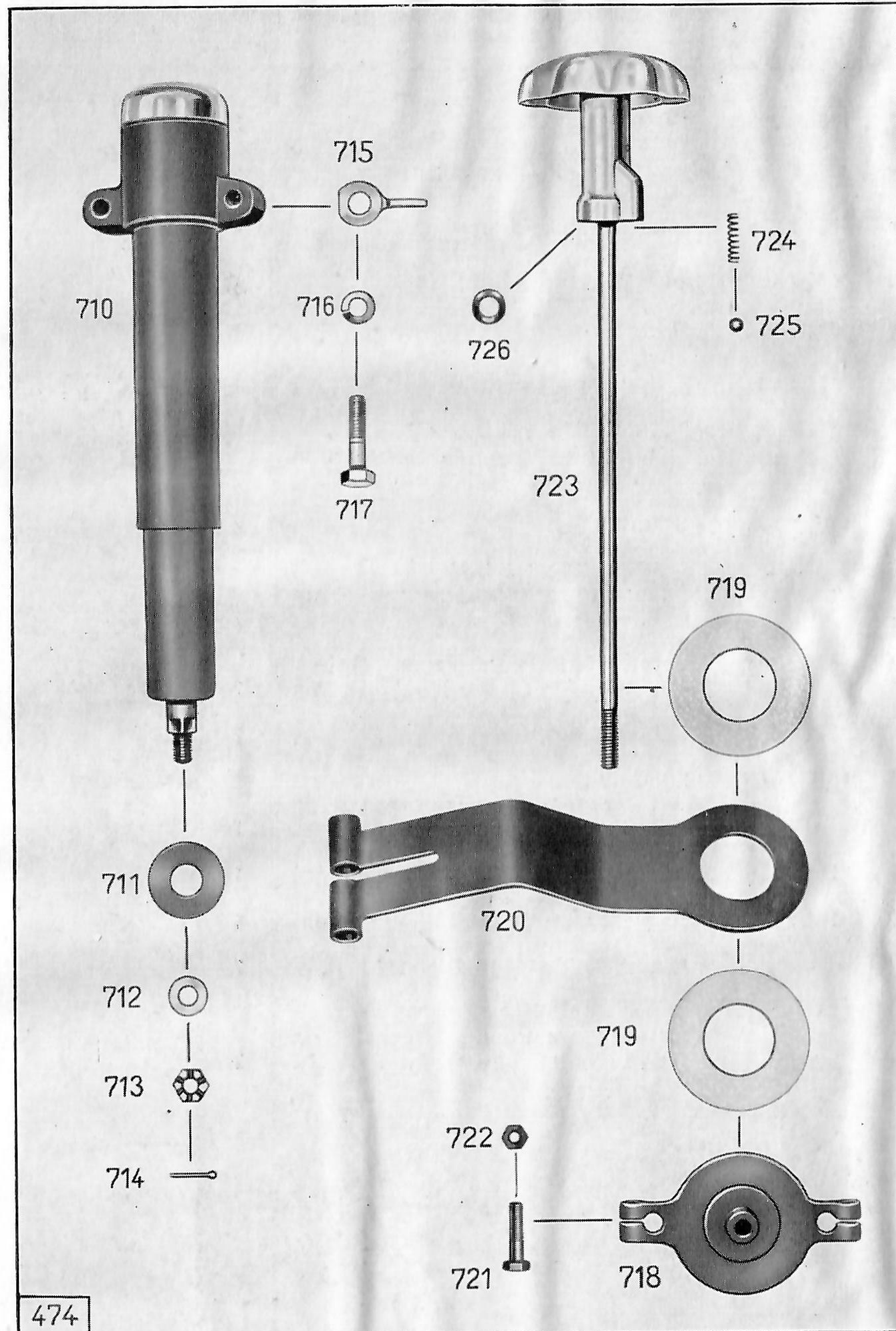
Tafel 25, Gruppe R: f) Vordergabel, Gabelholme

Bild Nr.	Ersatzteil-Nr.	Benennung	Anzahl je Gruppe	Bemerkungen
665	1291 z 62	Sicherungsblech	1	
666	1541 z 148	Schraube	1	
667	633 z 9	Scheinwerferhalter	2	
668	—	Sechskantschraube M 5 x 40 DIN 931 crp (zur Befestigung Scheinwerferhalter an Gabelrohr)	2	
669	—	Scheibe 5,3 DIN 125 k	2	
670	—	Sechskantmutter M 5 DIN 934 crp	2	
Gabelholme				
671	1331 z 605	Gabelführungsrohr	2	
672	180 z 18	Gleitbuchse	2	
673	1251 z 173	Springring (zur Befestigung Gleitbuchse an Gabelführungsrohr)	2	
674	1203 z 9	Gabelholm links	1	
675	1203 z 11	Gabelholm rechts	1	
676	—	Stiftschraube AM 6 x 12 DIN 835 k (zur Befestigung Schutzblech an Gabelholm)	4	
677	1331 z 592	Laufbuchse	2	
678	180 z 17	Gleitbuchse	2	
679	1011 z 68	Spannmutter	2	
680	6860 z 82	Abdichtring (in Spannmutter)	2	
681	—	Sechskantschraube M 6 x 8 DIN 933 crp (als Öl- ablaßschraube)	2	
682	—	Dichtring A 6 x 10 DIN 7603	2	
683	630 z 201	Federträger (unten)	2	
684	203 z 10	Führungsstück	2	
685	321 z 297	Kurze Druckfeder	2	
686	633 z 12	Federträger (Mitte)	2	

Tafel 25, Gruppe R: f) Vordergabel, Gabelholme

Bild Nr.	Ersatzteil-Nr.	Benennung	Anzahl je Gruppe	Bemerkungen
687	1236 z 208	Gummiring	2	
688	—	Zweilochmutter M 6 DIN 547	2	
689	321 z 298	Lange Druckfeder	2	
690	633 z 101	Federträger (oben) Solo	2	
691	633 z 13	Federträger (oben) Beiwagen	2	
692	173 z 10	Zwischenbuchse	2	Nur in Verbindung mit 633 z 13 einbauen
693	—	Sg.-Ring 32 x 1,5 DIN 472 (zur Befestigung Federpaket in Gabelführungsrohr oben)	2	
694	1301 z 408	Scheibe	4	
695	—	Sg.-Ring 19 x 1,2 DIN 471 (zur Befestigung Federpaket an Sg.-Ring oben)	2	
696	616 z 204	Verschluspfropfen (zum Gabelführungsrohr oben)	2	
697	781 z 268	Sicherungstopf	2	
698	1011 z 67	Rundmutter (zur Befestigung Federpaket an Gabelholm unten)	2	
699	233 z 91	Deckel links (z. Gabelholm unten)	1	
700	233 z 92	Deckel rechts (z. Gabelholm unten)	1	
701	—	Federscheibe B 18 DIN 137 k	2	
702	1541 z 301	Verschlussschraube (zur Befestigung Deckel an Gabelholm unten)	2	

Tafel 26, Gruppe R: f) Vordergabel, Steuerungsdämpfer



474

Tafel 26, Gruppe R: f) Vordergabel, Stoßdämpfer

Bild Nr.	Ersatzteil-Nr.	Benennung	Anzahl je Gruppe	Bemerkungen
Stoßdämpfer				
710	6350 z 27	Stoßdämpfer	1	
711	6350 z 22/31	Gummiring	1	
—	6350 z 22/32	Verschlusskappe	1	
712	—	Scheibe 8,4 DIN 125	1	
713	—	Kronenmutter M 8 DIN 935 (zur Befestigung Stoßdämpfer an Vorderrad-Schutzblech) . . .	1	
714	—	Splint 1,6 x 15 DIN 94	1	
715	631 z 289	Kabelhalter	2	
—	—	Scheibe 8,4 DIN 433 k	2	
716	—	Federscheibe B 8 DIN 137	2	
717	—	Sechskantschraube M 8 x 32 DIN 931 crp (zur Befestigung Stoßdämpfer an obere Gabelverbindung) . . .	2	
Steuerungsdämpfer				
718	631 z 284	Spannplatte	1	
719	1289 z 17	Dämpferscheibe	2	
720	630 z 404	Halteblech	1	
721	—	Sechskantschraube M 6 x 20 DIN 931 (zur Befestigung Spannplatte an untere Gabelverbindung) . . .	2	
722	—	Sechskantmutter M 6 DIN 934 . . .	2	
723	590 z 44	Handschale vollständig	1	
724	321 z 296	Druckfeder	1	
725	—	Kugel 5 mm III DIN 5401	1	
726	—	Federscheibe B 8 DIN 137 k (zwischen Federgabelschaft und Handschale)	2	
—	—	Splint 2 x 18 DIN 94	1	

Tafel 27, Gruppe R: g) Lenker und Handbetätigungen mit Seilzügen

Tafel 27, Gruppe R: g) Lenker und Handbetätigungen mit Seilzügen

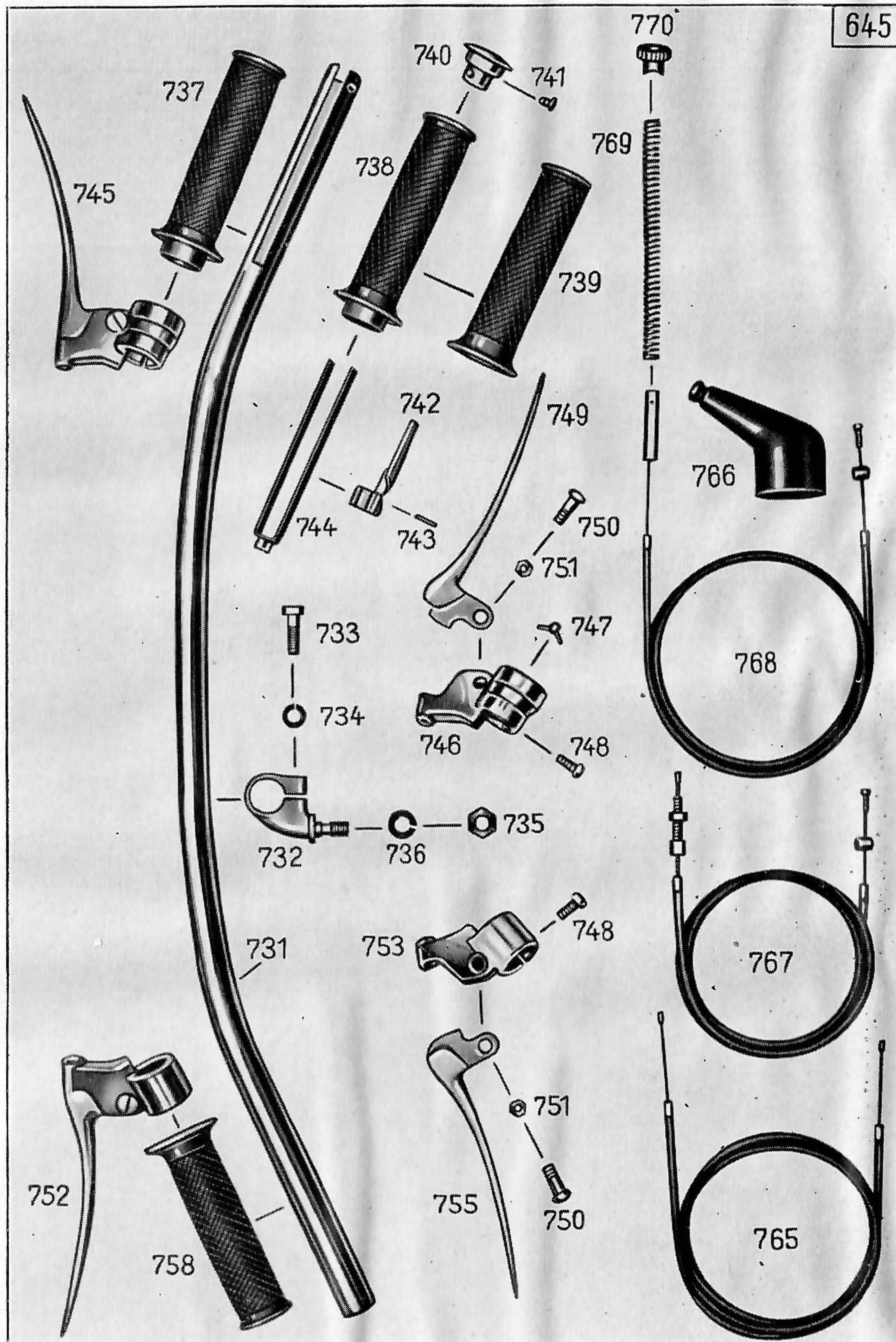


Bild Nr.	Ersatzteil-Nr.	Benennung	Anzahl je Gruppe	Bemerkungen
Lenker				
—	1370 k 85	Lenker mit Armaturen vollständig .	1	
—	1370 k 229	Lenker mit Armaturen vollständig .	1	Sport
731	1370 z 83	Lenker	1	
—	1370 z 227	Lenker	1	Sport
732	821 z 8	Lenkerklemme	2	
733	—	Sechskantschraube M 8 x 22 DIN 931 crp (zur Befestigung Lenker in Lenkerklemme)	2	
734	—	Federring A 8 DIN 127 k	2	
735	—	Sechskantmutter M 10 x 1 DIN 934 crp (zur Befestigung Lenkerklemme an obere Gabelverbindung) .	2	
736	—	Federscheibe B 10 DIN 137	2	
Handbetätigungen				
737	170 z 205	Vergaserdrehgriff, 2-zügig mit Seilzugabstützung vollständig .	1	
738	170 z 203/32	Griffrohr mit Gummi	1	
739	170 z 203/33	Gummiüberzug	1	
740	170 z 203/34	Abschlußkappe	1	
741	—	Linsensenkschraube AM 5 x 10 DIN 91	1	
742	170 z 205/31	Gleitstein	1	
743	—	Zylinderstift 2 m 6 x 15 DIN 7	1	
744	170 z 205/35	Seilzugabstützung	1	
—	170 z 202	Vergaser-Rundzugdrehgriff, 2-zügig vollständig	1	Sport
—	170 z 202/32	Griffrohr mit Segmentring	1	
—	170 z 202/33	Gummiüberzug	1	
—	170 z 202/34	Anlaufscheibe	1	
—	170 z 202/31	Gehäuse (Ober- und Unterteil)	1	
—	170 z 202/37	Bremsfeder	1	
—	170 z 202/38	Regulierschraube	1	
—	170 z 202/35	Kabelstütze	1	
—	170 z 202/36	Linsenschraube	2	

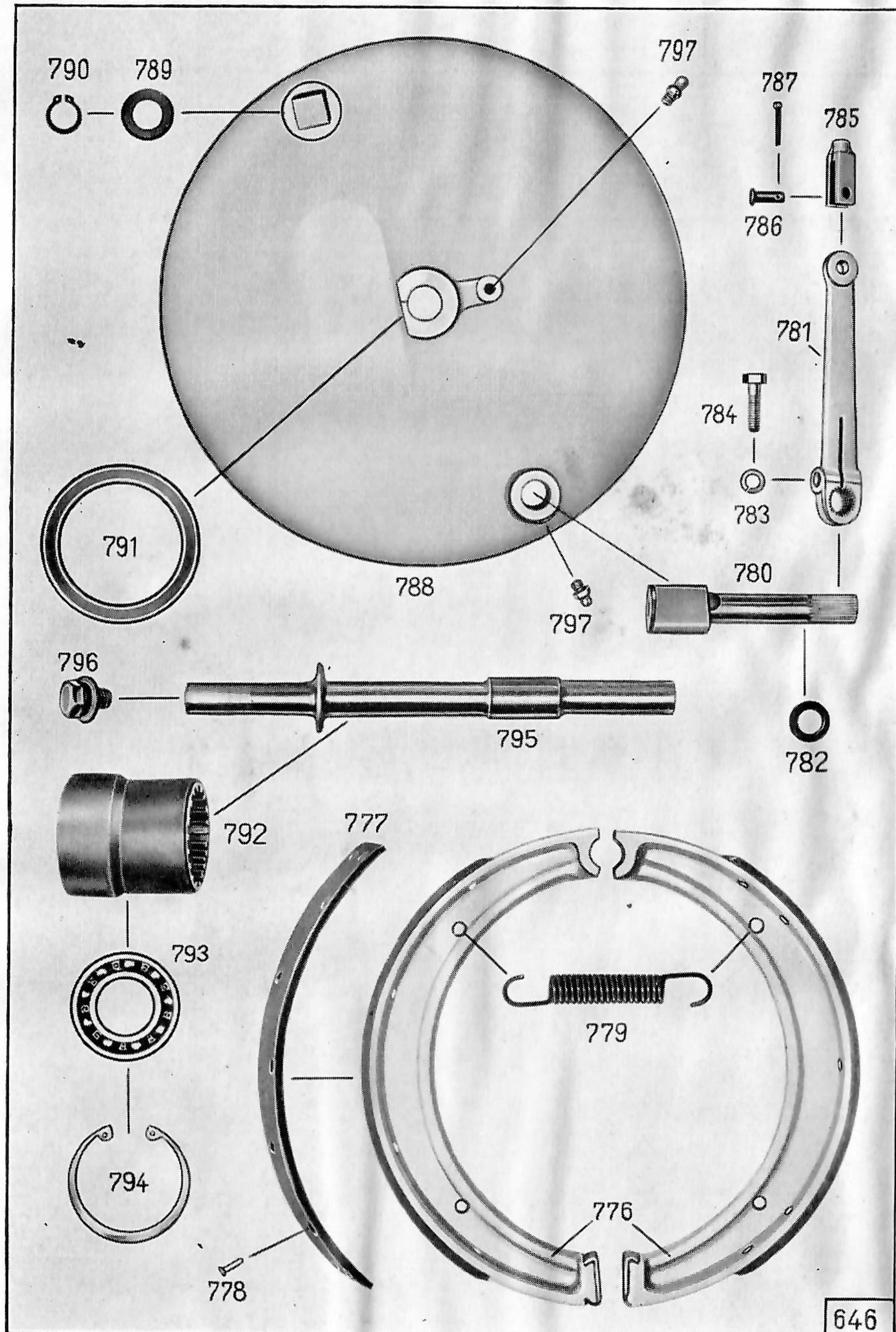
Tafel 27, Gruppe R: g) Lenker und Handbetätigungen mit Seilzügen

Bild Nr.	Ersatzteil-Nr.	Benennung	Anzahl je Gruppe	Bemerkungen
745	670 z 215	Bremshebel vollständig	1	
746	670 z 215/31	Gelenkstück (zum Bremshebel)	1	
747	670 z 211/32	Bremsfeder	1	
—	670 z 211/33	Regulierschraube	1	
748	670 z 211/34	Linsenschraube (zum Gelenkstück)	1	
749	670 z 211/35	Bremshebel	1	
750	670 z 211/36	Hebelschraube (zum Bremshebel)	1	
751	—	Sechskantmutter M 6 DIN 934 k	1	
—	670 z 210	Bremhebel mit Seilzugverstellung	1	Sport
—	670 z 210/31	Gelenkstück	1	
—	670 z 211/34	Linsenschraube	1	
—	670 z 210/35	Bremshebel	1	
—	670 z 211/36	Hebelschraube	1	
—	—	Sechskantmutter M 6 DIN 934 k	1	
—	670 z 210/36	Stellmutter	1	
—	670 z 210/37	Gewindebolzen	1	
—	670 z 210/38	Rändelmutter	1	
—	670 z 210/39	Sechskantmutter	1	
752	670 z 216	Kupplungshebel vollständig	1	
—	670 z 223	Kupplungshebel vollständig	1	Sport
753	670 z 216/31	Gelenkstück zum Kupplungshebel	1	
748	670 z 211/34	Linsenschraube (zum Gelenkstück)	1	
755	670 z 216/35	Kupplungshebel	1	
—	670 z 223/35	Kupplungshebel	1	Sport
750	670 z 211/36	Hebelschraube (zum Kupplungshebel)	1	
751	—	Sechskantmutter M 6 DIN 934 k	1	
758	616 z 232	Festgriff	1	

Tafel 27, Gruppe R: g) Lenker und Handbetätigungen mit Seilzügen

Bild Nr.	Ersatzteil-Nr.	Benennung	Anzahl je Gruppe	Bemerkungen
Seilzüge				
765	6290 z 156	Seilzug für Vergaser.	2	
—	6290 k 410	Seilzug für Vergaser.	2	Sport
—	—	Nippel C DIN 71 988	4	
—	—	Hülse C 2,5 DIN 71 987	4	
766	786 z 10	Schutzkappe für Vergaser	2	
767	6290 z 157	Seilzug für Vorderradbremse	1	
—	6290 k 411	Seilzug für Vorderradbremse	1	Sport
—	—	Nippel B 2,3 DIN 71 988	1	
—	—	Nippelaufnahme A DIN 71 988	1	
—	—	Hülse C 3 DIN 71 987	2	
—	144 z 04	Kabelende	1	
—	1551 z 402	Schraube	1	
—	—	Sechskantmutter M 6 DIN 934 crp	1	
768	6290 z 158	Seilzug für Kupplung	1	
—	—	Nippel B 2,3 DIN 71 988	1	
—	—	Nippelaufnahme A DIN 71 988	1	
—	—	Hülse C 3 DIN 71 987	2	
—	1561 z 67	Gewindestift (Lötnippel)	1	
769	321 z 137	Feder	1	
770	1021 z 101	Rändelmutter	1	

Tafel 28, Gruppe B: a) Bremsen, Handbremse

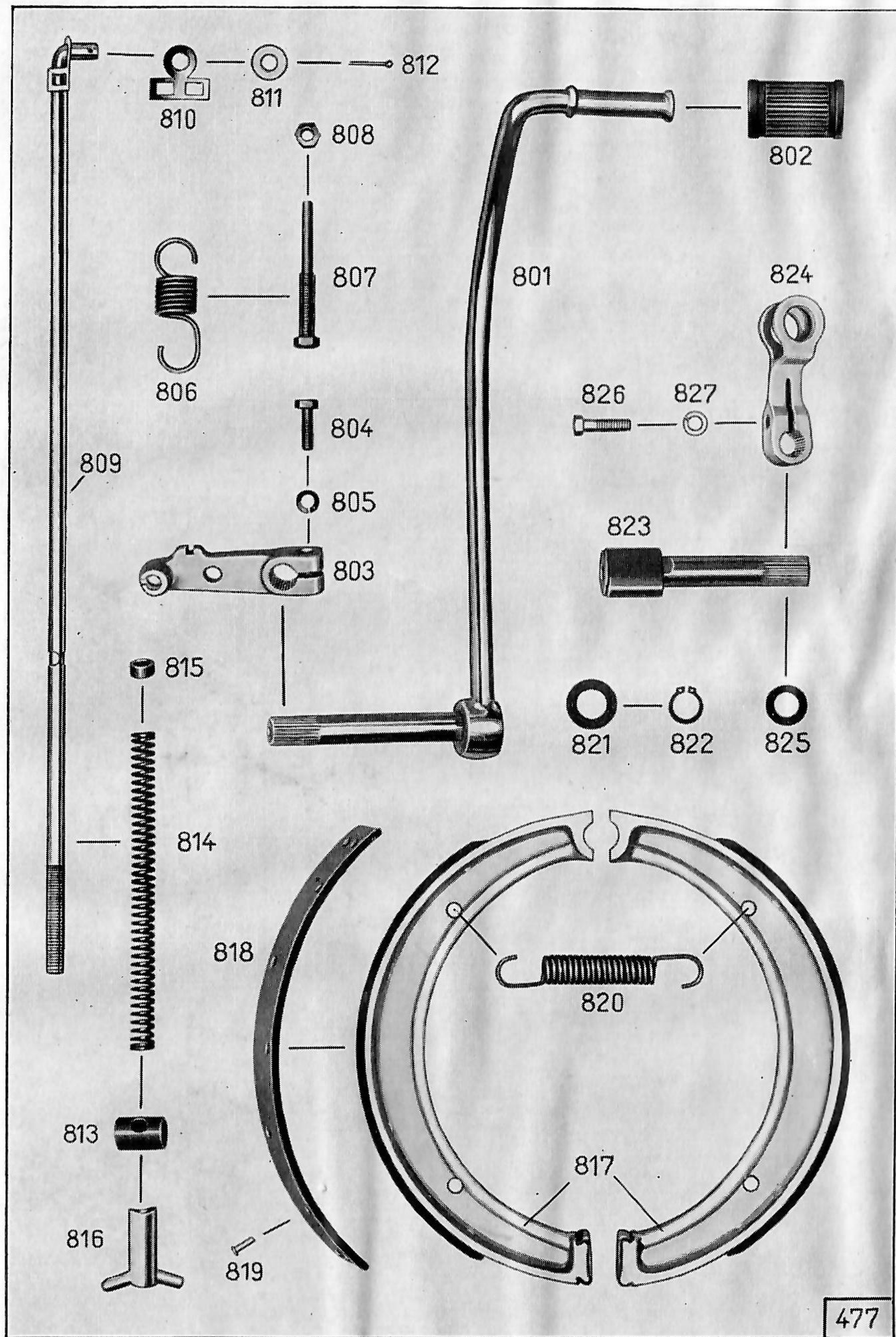


646

Tafel 28, Gruppe B: a) Bremsen, Handbremse

Bild Nr.	Ersatzteil-Nr.	Benennung	Anzahl je Gruppe	Bemerkungen
Handbremse				
776	20 z 25	Bremsbacke mit Belag	2	
777	49 z 13	Bremsbelag	2	
778	1044 z 11	Zylinderniet	18	
779	321 z 024	Zugfeder (zwischen den Bremsbacken)	2	
780	1100 z 24	Bremsschlüssel	1	
781	671 z 175	Bremshebel	1	
782	1236 z 215	Gummiring (zwischen Bremshebel u. Bremsdeckel)	1	
783	—	Federring A 6 DIN 127 k	1	
784	—	Sechskantschraube M 6 x 22 DIN 931 crp (zur Befestigung Bremshebel an Bremsschlüssel)	1	
785	551 z 101	Gabelstück	1	
786	131 z 01	Bolzen (zur Befestigung Gabelstück an Bremshebel)	1	
787	—	Splint 1,5 x 12 DIN 94	1	
788	230 z 142	Bremsdeckel mit Stützbolzen	1	
789	1301 z 190	Scheibe (zur Befestigung Bremsbacken an Bremsdeckel)	1	
790	—	Sg.-Ring 14 x 1 DIN 471	1	
791	—	Radial-Dichtring B 58 x 75 x 12 DIN 6503	1	
792	960 z 104	Mitnehmer	1	
793	—	Rillennlager 6205 Z DIN 625	1	
794	—	Sg.-Ring 52 x 2 DIN 472	1	
795	121 z 506	Vorderradachse	1	
796	1550 z 46	Schraube mit Scheibe	2	
797	1080 z 1	Druckschmierkopf	2	

Tafel 29, Gruppe B: a) Bremsen, Fußbremse



Tafel 29, Gruppe B: a) Bremsen, Fußbremse

Bild Nr.	Ersatzteil-Nr.	Benennung	Anzahl je Gruppe	Bemerkungen
Fußbremse				
801	700 z 15	Fußbremshebel mit Achse	1	
802	—	Gummimuffe B DIN 73 483	1	
803	671 z 167	Bremshebel	1	
804	—	Sechskantschraube M 6x20 DIN 931 (zur Befestigung Bremshebel an Achse zum Fußbremshebel)	1	
805	—	Federring A 6 DIN 127	1	
806	321 z 303	Zugfeder	1	
807	1551 z 222	Sechskantschraube mit Zapfen (zum Bremsanschlag)	1	
808	—	Sechskantmutter M 7 DIN 934	1	
809	1650 z 58	Fußbremsstange mit Anschlagsschelle	1	
810	1111 z 03	Anschlagsschelle	1	
811	—	Scheibe 8,4 DIN 125 k	1	
812	—	Splint 2 x 12 DIN 94 (zur Befestigung Bremsgestänge an vorderen Bremshebel)	1	
813	121 z 042 k	Bremshebelbolzen (zum Hinterradbremshel)	1	
814	321 z 512	Spiralfeder	1	
815	1241 z 015 k	Ring	1	
816	1023 z 01	Knebelmutter (zur Befestigung Bremsgestänge an Hinterradbremshel)	1	
817	20 z 25	Bremsbacke mit Belag	2	
818	49 z 13	Bremsbelag	2	
819	1044 z 11	Zylinderniet	18	
820	321 z 024	Zugfeder (zwischen den Bremsbacken)	2	

Tafel 29, Gruppe B: a) Bremsen, Fußbremse

Bild Nr.	Ersatzteil-Nr.	Benennung	Anzahl je Gruppe	Bemerkungen
821	1301 z 190	Scheibe (zum Stützrohr)	1	
822	—	Sg.-Ring 14 x 1 DIN 471 (zur Befestigung Bremsbacken an Stützrohr)	1	
823	1100 z 24	Bremsschlüssel	1	
824	671 z 174	Bremshebel	1	
825	1236 z 215	Gummiring (zwischen Bremshebel und Gehäuse)	1	
826	—	Sechskantschraube M 6 x 22 DIN 931 crp (zur Befestigung Bremshebel an Bremsschlüssel)	1	
827	—	Federring A 6 DIN 127 k	1	

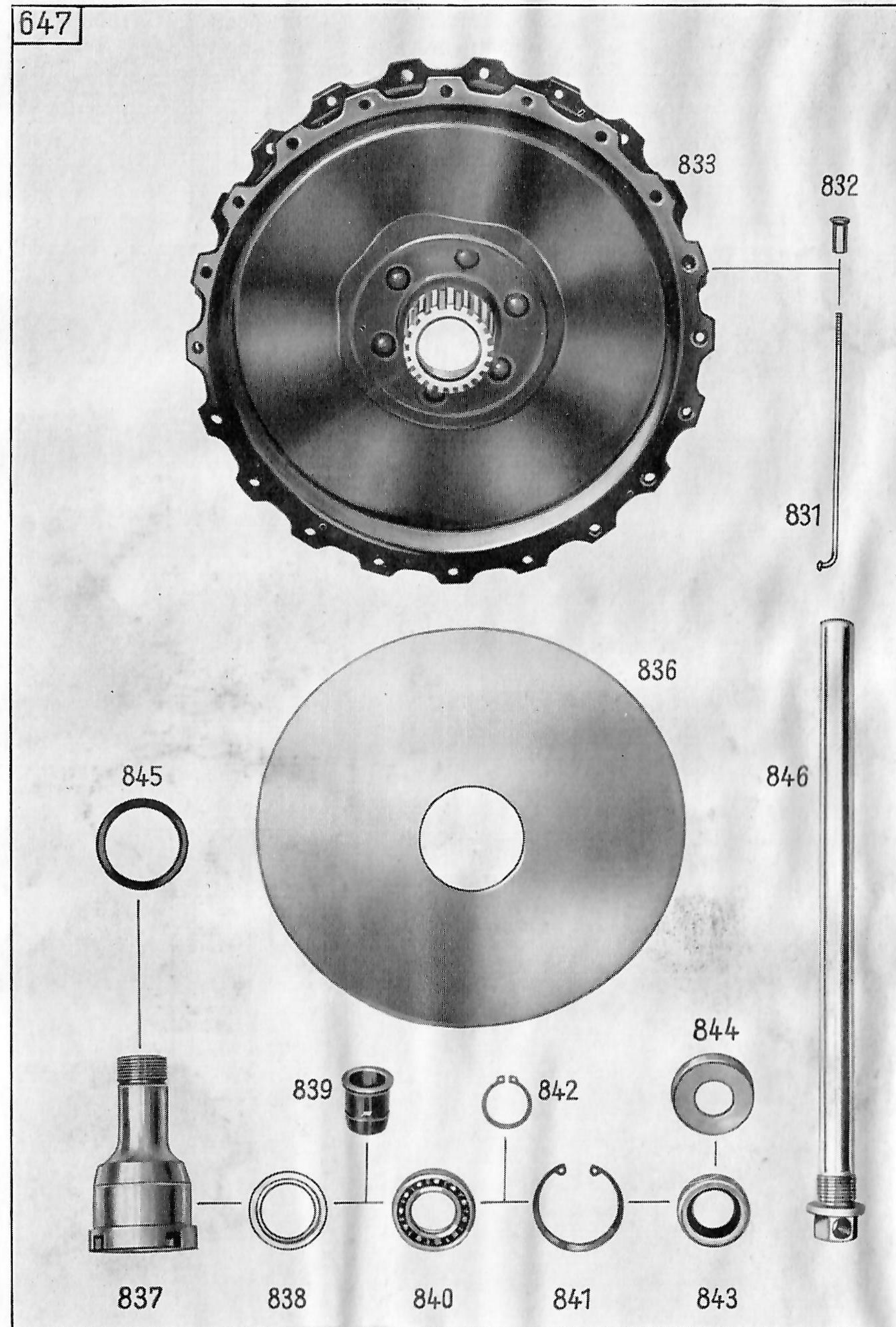
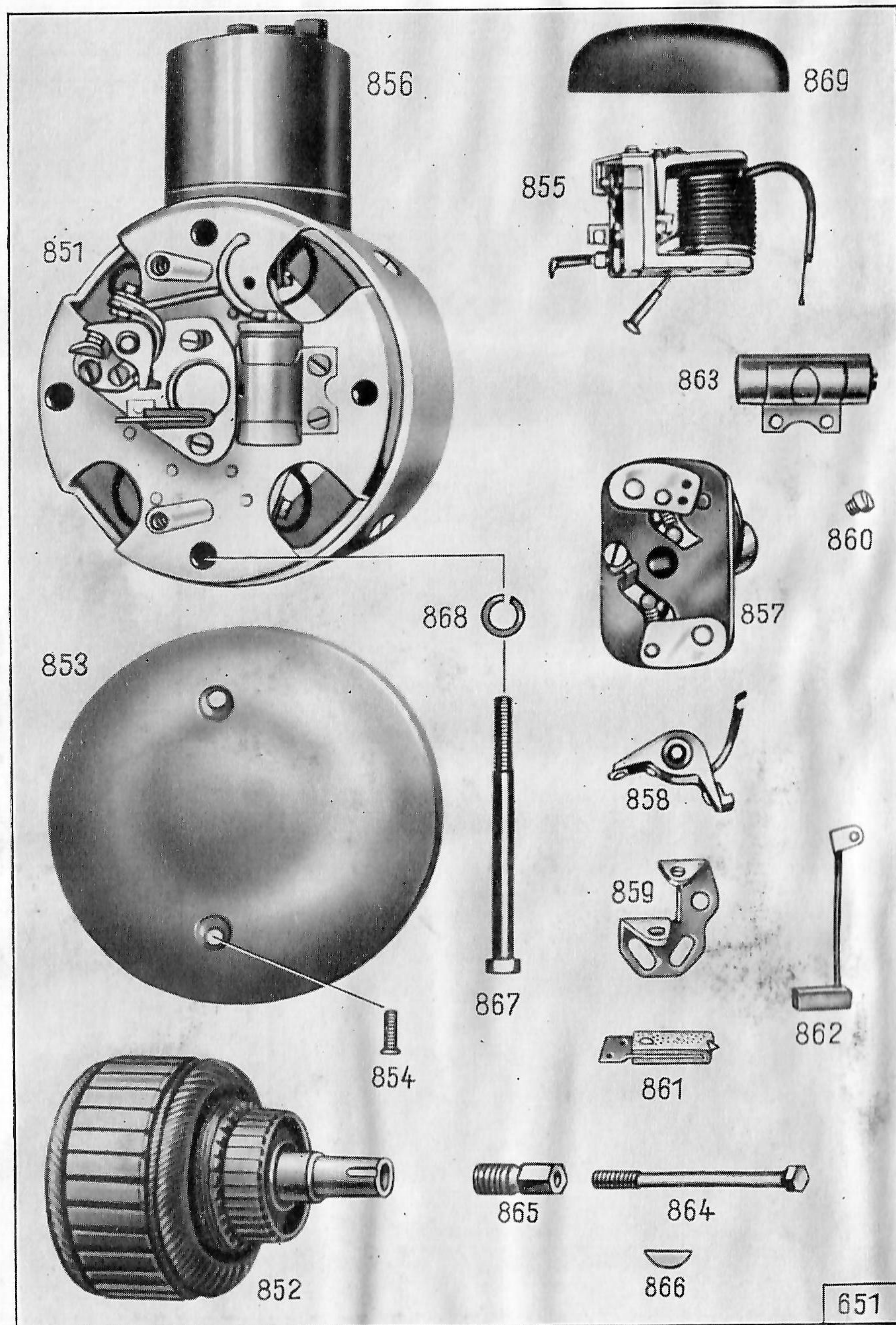


Bild Nr.	Ersatzteil-Nr.	Benennung	Anzahl je Gruppe	Bemerkungen
Räder				
—	6660 z 77	Rad ohne Bereifung	2	
—	361 z 30	Tiefbettfelge	2	
831	401 z 30	Doppeldickenspeiche, gebogen .	80	
832	—	Nippel M 5 DIN 74 371 crp . . .	80	
833	1790 z 16	Bremstrommel	1	
836	783 z 6	Raddeckel	2	
—	6660 z 204	Rad ohne Bereifung	2	Sport
—	363 z 2	Tiefbettfelge	2	Sport
—	401 z 32	Eindickenspeiche, gebogen . .	80	Sport
—	411 z 10	Nippel	80	Sport
—	1790 z 17	Bremstrommel	2	Sport
837	170 z 31	Spannbuchse vollständig (zur Befestigung der Räder an Nabenkörper)	2	Linksgewinde
—	170 z 33	Spannbuchse vollständig (zur Befestigung des Seiten- wagenrades)	1	Nur für Beiwagenrad Rechtsgewinde
838	1231 k 311	Nilosring 30,3 x 37 x 47, innen dichtend (für Rillennlager 16 005) .	2	
839	184 z 323	Buchse	2	
840	—	Rillennlager 16 005 DIN 625 . . .	4	
841	—	Sg.-Ring 47 x 1,75 DIN 472 . . .	2	
842	—	Sg.-Ring 25 x 1,2 DIN 471	2	
843	—	Radial-Dichtring A 25 x 40 x 10 DIN 6503	2	
844	1243 z 6	Verschußring	2	
845	1236 z 209	Gummiring (zwischen Spannbuchse und Raddeckel)	2	
846	121 z 505	Hinterradachse	1	

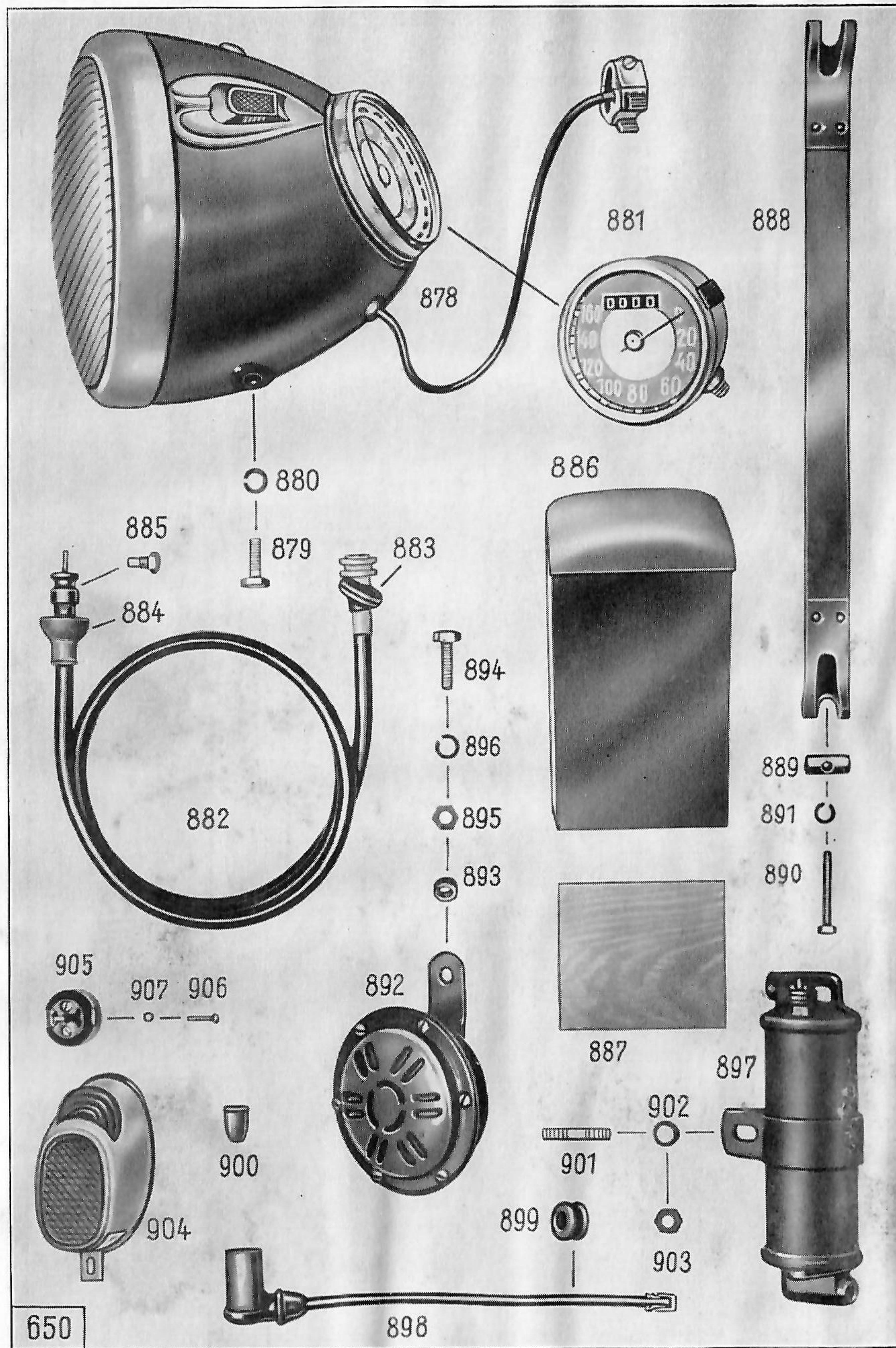
Tafel 31, Gruppe E, a) Elektrische Ausrüstung, Lichtzündmaschine



Tafel 31, Gruppe E: a) Elektrische Ausrüstung, Lichtzündmaschine

Bild Nr.	Ersatzteil-Nr.	Benennung	Anzahl je Gruppe	Bemerkungen
Lichtzündmaschine				
851	6070 z 74	Scheibendynamo Typ Noris DSa 6/90L	1	
851	6070 z 74/3	Anker	1	
853	6070 z 74/51	Schutzhaube	1	
854	6070 z 12/5	Befestigungsschraube (zur Schutzhaube)	2	
855	6070 z 74/32	Schaltregler	1	
856	6070 z 12/3	Reglerkappe	1	
857	6070 z 74/2	Automat. Versteller	1	
858	6070 z 70/35	Unterbrecherhebel mit Kontakt	1	
859	6070 z 74/36	Kontaktwinkel mit Kontakt	1	
860	6070 z 5/37	Befestigungsschraube (zum Kontaktwinkel)	1	
861	6070 z 74/38	Blattfeder mit Filz	1	
—	6070 z 5/39	Kupferniet	2	
862	6070 z 04/36	Kohlenbürste	2	
863	6070 z 03/39	Kondensator	1	
864	6070 z 74/4	Sechskantschraube (zur Befestigung Anker und Versteller an Kurbelwelle)	1	
865	1551 z 401	Verbindungsschraube (zwischen Anker und Kurbelwelle)	1	
866	801 z 01	Paßfeder 4 x 2,5 x 15 (in Kurbelwelle)	1	
—	1238 z 01	Dichtring	1	
867	6070 z 04/2	Sechskantschraube (zur Befestigung Scheibendynamo an Kurbelgehäusedeckel)	4	
868	—	Federring A 8 DIN 127	4	
869	616 z 35	Gummi-Füllstück	1	

Tafel 32, Gruppe E: a) Elektrische Ausrüstung, Batterie, Leitungen



Tafel 32, Gruppe E: a) Elektrische Ausrüstung, Batterie, Leitungen

Bild Nr.	Ersatzteil-Nr.	Benennung	Anzahl je Gruppe	Bemerkungen
Scheinwerfer				
878	6100 k 212-8	Scheinwerfer vollständig mit Glühlampen, Leitungen, elektr. Abblendschalter, Geschwindigkeitsmesser und Zündschlüssel . . .	1	
—	6090 z 115-8	Scheinwerfer vollständig mit elektr. Abblendschalter, Zündschlüssel, ohne Geschwindigkeitsmesser, Glühlampen und Leitungen . . .	1	
—	2310 k 47-8	Scheinwerfergehäuse	1	
—	2310 k 49-0	Zündschaltverschluß	1	
—	6090 z 24/31E	Spiegel	1	
—	6090 z 47/32	Verschlußring mit Schraube	1	
—	6090 z 24/33	Scheinwerferglas	1	
—	6090 z 24/58	Abdichtring (zum Scheinwerferglas)	1	
—	6090 z 24/34E	Einbauschalter	1	
—	6090 z 24/54	Kontaktplatte	1	
—	6090 z 24/35	Haltefeder	1	
—	2310 k 48-0	Zündschlüssel	1	
—	6090 z 24/39	Gummitülle (zur Leitungseinführung)	2	
—	6090 z 24/41E	Fassung (zur Bilux-Lampe)	1	
—	6090 z 24/55	Zugfeder (zur Fassung)	1	
—	6160 z 166	Abblendschalter (am Lenker)	1	
—	6090 z 44/50	Dreiadrige Leitung (von Abblendschalter zum Scheinwerfer)	1	
—	6160 z 154/32	Gummitülle (zur dreiadrigen Leitung)	1	
—	—	Bilux-Lampe B 6 V 35/35 W DIN 72 601	1	Osram 7323
—	—	Standlichtlampe H 6 V 1,5 W DIN 72 601	1	Osram 3795

Tafel 32, Gruppe E: a) Elektrische Ausrüstung Scheinwerfer Batterie, Leitungen

Bild Nr.	Ersatzteil-Nr.	Benennung	Anzahl je Gruppe	Bemerkungen
—	2310 k 2-0	Ladekontroll-Lampe 6 V 2 W	1	Osram 6427
879	6090 z 24/52	Sechskantschraube (zur Befestigung Scheinwerfer an Scheinwerferhalter)	2	
880	—	Federring A 8 DIN 127	2	
Geschwindigkeitsmesser				
881	6770 z 39	Geschwindigkeitsmesser mit eingebauter Beleuchtung	1	
—	6770 z 6/2	Gummiring	1	
—	6770 z 36/3	Rändelmutter	2	
—	6770 z 36/2	Befestigungswinkel	1	
—	6770 z 36/1	Lampenhalter	1	
—	—	Glühlampe J 6 V 1,2 W DIN 72 601	1	Osram 3765
882	6790 z 21	Antriebswelle	1	
883	6790 z 1/31	Gummitülle (zur Antriebswelle an Scheinwerfer)	1	
884	1806 z 36	Tülle (zur Antriebswelle an Hinterachsgehäuse)	1	
885	1551 z 017	Schraube (zur Befestigung Antriebswelle an Lagerbuchse)	1	
Batterie				
886	—	Batterie mit innenliegenden Klemmen 6 V 16 Ah DIN 72 311	1	
887	1147 z 803	Batterieunterlage	1	
888	1391 z 69	Spannband	1	
889	1401 z 01	Spannrolle	2	
890	—	Sechskantschraube M 6 x 40 DIN 933	2	
891	—	Federring A 6 DIN 127	2	

Tafel 32, Gruppe E: a) Elektrische Ausrüstung, Batterie, Signalhorn

Bild Nr.	Ersatzteil-Nr.	Benennung	Anzahl je Gruppe	Bemerkungen
Signalhorn				
892	—	Signalhorn 100 x 6 DIN 72 701	1	
893	1331 z 195	Abstandrohr	1	
894	—	Sechskantschraube M 8 x 25 DIN 931	1	
895	—	Sechskantmutter M 8 DIN 934	1	
896	—	Federring A 8 DIN 127	1	
Zündspule und Zündleitung				
897	6190 z 21	Zündspule	1	
898	750 k 15	Zündleitung links	1	
—	750 k 16	Zündleitung rechts	1	
899	1806 z 06	Gummitülle (zum Kurbelgehäuse)	2	
900	1806 z 08	Gummitülle (für Zündleitungsstecker)	4	
—	—	Zündleitungsstecker C DIN 72 566	2	
—	774 z 1	Kabelstecker	2	
—	—	Zündkerze 14 DIN 72 502 (wahlweise Bosch W 225 T1 oder Beru k 225 b 1/14)	2	Für Sport: Bosch 240 T1, oder Beru 240/14
901	—	Sfittschraube AM 8 x 15 DIN 835 k (zur Befestigung Zündspule an Kurbelgehäuse)	1	
902	—	Scheibe 8,4 DIN 125	1	
903	—	Sechskantmutter M 8 DIN 934 k		
Schlußleuchte				
904	6110 z 46	Schluß-Brems-Kennzeichenleuchte	1	
—	6110 z 40/33	Kappe	1	
—	1146 z 82	Gummiplatte	1	

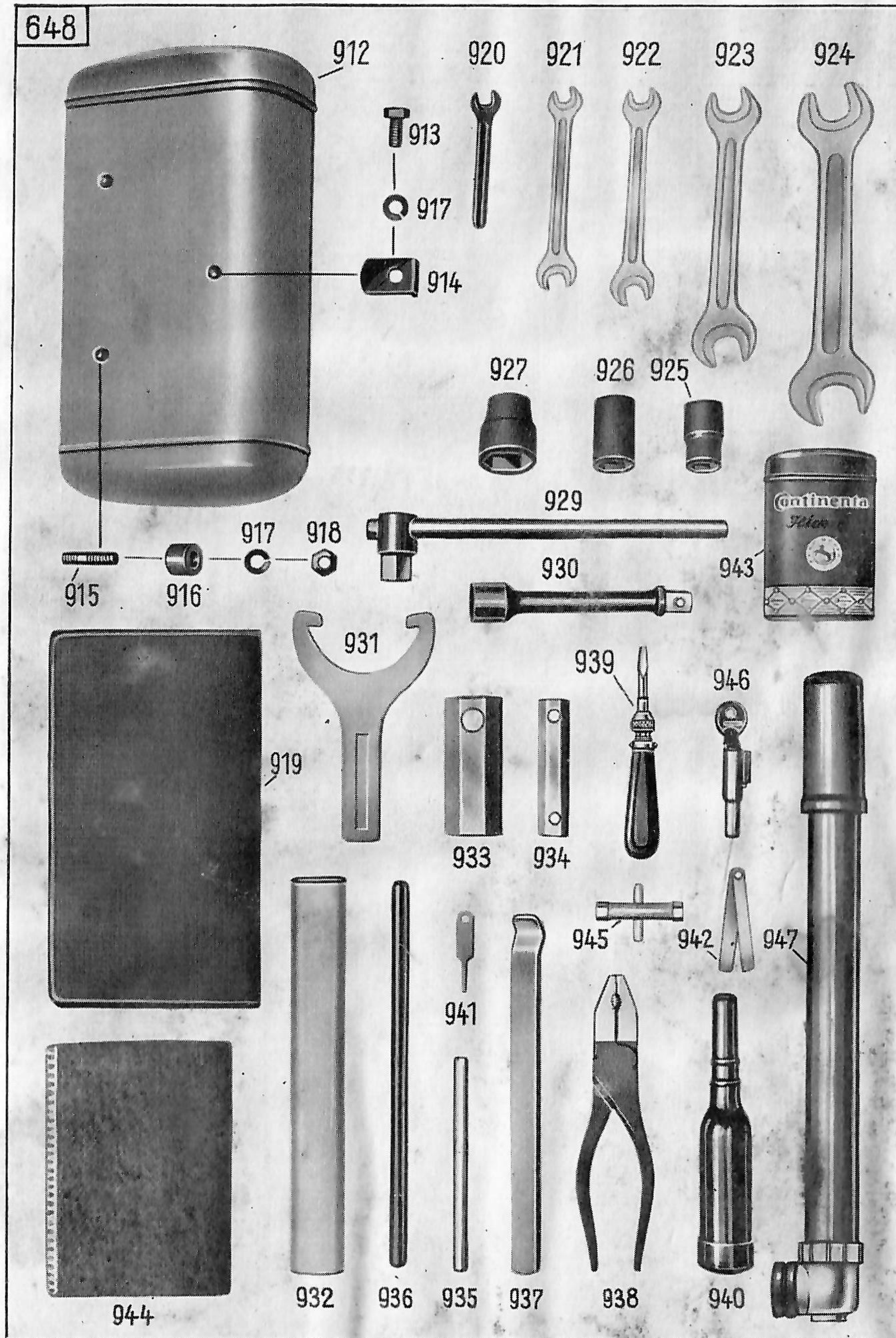
Tafel 32, Gruppe E: a) Elektrische Ausrüstung, Zündspule, Schlußleuchtr

Bild Nr.	Ersatzteil-Nr.	Benennung	Anzahl je Gruppe	Bemerkungen
—	6110 z 39/35	Glas (zur Kappe)	1	
—	6110 z 40/36	Gummitülle (zur Kabeleinführung) .	1	
—	—	Glühlampe M 6 V 3 W DIN 72601	1	
—	—	Glühlampe F 6 V 1,5 W DIN 72601	1	
—	—	Halbrundschraube AM 5 x 12 DIN 86 k	1	
—	—	Halbrundschraube AM 5 x 16 DIN 86 k	1	
—	—	Federring A 5 DIN 127	2	
—	—	Sechskantmutter M 5 DIN 934 k . .	2	
Bremslichtzugschalter				
—	6160 z 153	Bremslichtzugschalter ohne Rahmenschelle	1	
—	1441 z 262	Rahmenschellenhälfte	2	
—	—	Zylinderschraube M 5 x 15 DIN 84 k	1	
—	—	Zylinderschraube AM 5 x 20 DIN 84 k	1	
—	1331 z 718	Zwischenrohr für Rahmenschelle .	1	
—	—	Sechskantmutter M 5 DIN 934 k . .	2	
—	—	Federring A 5 DIN 127	2	
—	—	Zylinderschraube AM 4 x 18 DIN 84 k (zur Befestigung Rahmenschelle an Bremslichtzugschalter)	1	
—	—	Federring A 4 DIN 127	1	
—	—	Sechskantmutter M 4 DIN 934 k . .	1	
—	6160 z 169	Stecker (für Kabelverbindung) . .	1	
—	—	Schutzkappe H DIN 72311 (für Batteriekabel)	1	
—	1396 z 51	Spannband (für Kabel an Rahmen)	6	

Tafel 32, Gruppe E: a) Elektrische Ausrüstung, Steckdose, Leitungen

Bild Nr.	Ersatzteil-Nr.	Benennung	Anzahl je Gruppe	Bemerkungen
Steckdose für Seitenwagen				
905	6080 z 37	Steckdose vollständig	1	
906	—	Linsenschraube M 3 x 15 DIN 85 (zur Befestigung Steckdose an Werkzeugkasten)	2	
907	—	Federscheibe A 3 DIN 137	2	
Elektrische Leitungen				
—	760 k 116	Leitungssatz vollständig (für Scheinwerfer)	1	
—	—	Gummischlauch 10 x 12 mm (für Leitungssatz)	2	Leitungen und Schutzhüllen bzw. -schläu- che sind nach Metern zu be- stellen
—	—	Gummischlauch 10 x 12 mm (von Scheinwerfer-Lichtmaschine)	1	
—	—	Gummischlauch 10 x 12 mm (von Scheinwerfer-Signalhorn) .	1	
—	—	Niederspannungsleitung A 1,5 DIN 72 551		
—	1806 z 01	Anschlußschützer (zur Leitung von Scheinwerfer zur Zündspule) .	1	
—	—	Leitungsschuh A 5 x 3 DIN 46 211 .	4	
—	144 z 21	Leitungsschuh (zur Leitung Batterie-Masse) .	1	
—	—	Schutzkappe H DIN 72 311 (zur Leitung Batterie-Masse und Batterie-Lichtmaschine)	2	
—	1806 z 07	Gummitülle (zum Gehäusedeckel)	1	
—	1396 z 51	Kabelband	5	

Tafel 33, Gruppe W: a) Werkzeugkasten mit Werkzeug



Tafel 33, Gruppe W: a) Werkzeugkasten mit Werkzeug

Bild Nr.	Ersatzteil-Nr.	Benennung	Anzahl je Gruppe	Bemerkungen
Werkzeugkasten mit Werkzeug				
912	6230 k 110	Werkzeugkasten	1	
—	6890 k 30	Werkzeugtasche mit Inhalt . . .	1	
913	—	Sechskantschraube M 8x15 DIN 933	1	
914	2051 z 437	Befestigungswinkel	1	
915	—	Stiftschraube AM 8 x 40 DIN 938 . .	2	
916	173 z 102	Abstandhülse	2	
917	—	Federring A 8 DIN 127	3	
918	—	Sechskantmutter M 8 DIN 934 . . .	2	
919	6040 z 161	Werkzeugtasche	1	
920	—	Einfachschraubenschlüssel 7 DIN 894	1	
921	—	Doppelschraubenschlüssel 8 x 10 DIN 895	1	
922	—	Doppelschraubenschlüssel 9 x 11 DIN 895	1	
923	—	Doppelschraubenschlüssel 14 x 17 DIN 895	1	
924	—	Doppelschraubenschlüssel 19 x 22 DIN 895	1	
925	2021 k 44	Steckschlüsseleinsatz 14	1	
926	2021 k 45	Steckschlüsseleinsatz 17	1	
927	2021 k 46	Steckschlüsseleinsatz 24	1	
929	2021 k 48	Griff mit Gleitstück	1	
930	2021 k 49	Verlängerung	1	
931	2111 z 62	Hakenschlüssel	1	
932	1331 z 624	Verlängerungsrohr	1	
933	2021 z 21	Steckschlüssel 21 mm SW	1	

Tafel 33, Gruppe W: a) Werkzeugkasten mit Werkzeug

Bild Nr.	Ersatzteil-Nr.	Benennung	Anzahl je Gruppe	Bemerkungen
934	2021 z 23	Steckschlüssel 10/11 mm SW	1	
935	2001 z 15	Drehstift für Steckschlüssel	1	
936	2001 z 26	Drehstift für Hinterachse	1	
937	2001 k 81	Reifenhebel	2	
938	—	Kombinationszange 160 DIN 5244	1	
939	2009 z 102	Schraubenzieher	1	
940	6040 z 06	Fettpresse	1	
941	6070 z 04/8	Prüflehre (für Unterbrecher) . . .	1	
942	2000 z 9	Prüflehre (für Ventile)	1	
943	6040 k 269	Gummireparaturkasten	1	} im Handel erhältlich
944	2208 k 11	Putzlappen	1	
945	2020 z 10	Düsenschlüssel (für Vergaser) . . .	1	
946	6040 k 252	Diebstahlsicherungspaar	1	} Nur auf Bestellung
947	6040 z 255	Luftpumpe	1	



