

# ZUNDAPP



ERSATZTEIL-KATALOG  
CATALOGUE OF SPARE PARTS  
CATALOGUE DE PIÈCES DE RECHANGE

## KS 50 Cross

TYPEN/TYPES 517-51 L0, 51 LA

## KS 50 Super Sport

TYP/TYPE 517-51 LB

Ausgabe August 1973 · Edition August 1973 · Edition Août 1973

---

ZÜNDAPP-WERKE GMBH · 8 MÜNCHEN 80 · ANZINGER STRASSE 1-3



### **WICHTIGER HINWEIS!**

Nur ZÜNDAPP-Original-Ersatzteile gewähren Sicherheit, erhalten die Garantie und schützen vor Schäden! Verwenden Sie deshalb nur ZÜNDAPP-Ersatzteile und keine nachgeahmten Teile! Der Einbau von Teilen fremder Herkunft führt zum Erlöschen des Garantieanspruches.

### **IMPORTANT:**

Only original ZÜNDAPP spare parts ensure absolute reliability and safety of your vehicle, prevent damage and maintain the validity of our Guarantee. Use only genuine ZÜNDAPP spare parts and no imitated parts. Remember that the fitting of spare parts of other makes invalidates our Guarantee.

### **REMARQUE IMPORTANTE:**

Seules les pièces de rechange d'origine ZÜNDAPP vous procurent la sécurité, maintiennent la garantie et vous préservent de tout dommage. Utilisez seulement de pièces de rechange d'origine ZÜNDAPP et pas de pièces imitées. Le montage de pièces d'origine étrangère supprime tout droit de garantie.

# ZUNDAPP



ERSATZTEIL-KATALOG  
CATALOGUE OF SPARE PARTS  
CATALOGUE DE PIÈCES DE RECHANGE

## **KS 50 Cross**

TYPEN/TYPES 517-51 LO, 51 LA

## **KS 50 Super Sport**

TYP/TYPE 517-51 LB

Ausgabe August 1973 · Edition August 1973 · Edition Août 1973

---

ZUNDAPP-WERKE GMBH · 8 MÜNCHEN 80 · ANZINGER STRASSE 1-3

Herausgeber:

ZÜNDAPP-WERKE GMBH  
8 München 80, Anzinger Straße 1-3  
Printed in Germany · W 3280 I 8/1973

Publisher:

ZÜNDAPP-WERKE GMBH  
8 München 80, Anzinger Straße 1-3  
Printed in Germany · W 3280 I 8/1973

Editeur:

ZÜNDAPP-WERKE GMBH  
8 München 80, Anzinger Straße 1-3  
Imprimé en Allemagne · W 3280 I 8/1973

## Dieser Katalog enthält folgende Typen

Fahrgestell	Motor
KS 50 Cross <b>517-51 L0</b> ab Fahrgestell- Nr. 5 767 458	284-03 LH Motor-Nr. 4 142 529
KS 50 Cross <b>517-51 LA</b> ab Fahrgestell- Nr. 5 793 842	284-03 LH Motor-Nr. 4 142 529
KS 50 Super Sport <b>517-51 LB</b> ab Fahrgestell- Nr. 5 791 899	284-03 LH Motor-Nr. 4 142 529

**Mit diesem Katalog wird die  
vorherige Ausgabe Februar 1973  
ungültig!**

Änderungen in Form und Konstruktion im  
Zuge technischer Weiterentwicklung übli-  
cherweise vorbehalten.

## This catalogue contains the following types

Frame	Engine
KS 50 Cross <b>517-51 L0</b> from frame No. 5 767 458	284-03 LH Engine No. 4 142 529
KS 50 Cross <b>517-51 LA</b> from frame No. 5 793 842	284-03 LH Engine No. 4 142 529
KS 50 Super Sport <b>517-51 LB</b> from frame No. 5 799 899	284-03 LH Engine No. 4 142 529

**This catalogue invalidates the  
former edition February 1973.**

As improvements are introduced from time  
to time, we reserve the right to make  
alterations.

## Ce catalogue comprend les types suivants

Cadre	Moteur
KS 50 Cross <b>517-51 L0</b> à partir du cadre no. 5 767 458	284-03 LH moteur no. 4 142 529
KS 50 Cross <b>517-51 LA</b> à partir du cadre no. 5 793 842	284-03 LH moteur no. 4 142 529
KS 50 Super Sport <b>517-51 LB</b> à partir du cadre no. 5 791 899	284-03 LH moteur no. 4 142 529

**Ce catalogue anule l'édition  
précédente février 1973.**

Nous nous réservons le droit de procéder  
à des modifications de la forme et de la  
construction dans le cadre d'une mise au  
point technique éventuelle.

<b>Inhaltsverzeichnis</b>		<b>Table of Contents</b>		<b>Planche des Matières</b>	
<b>Erläuterungen</b>	<b>Seite</b>	<b>Explanatory notes</b>	<b>Page</b>	<b>Explications</b>	<b>Page</b>
Bestellung	5	Order	5	Commande	5
Preise	6	Prices	6	Prix	6
Versandvorschriften	6	Forwarding instructions	6	Instructions d'expédition	6
Zahlungsbedingungen	6	Terms of payment	6	Conditions de paiement	6
Allgemeines	7	General notes	7	Indications générales	7
Garantieansprüche	7	Guarantee	7	Garantie	7
Sonstiges	7	Diverse	7	Divers	7
<b>Farbmuster</b>	<b>8</b>	<b>Colour samples</b>	<b>8</b>	<b>Echantillons de couleur</b>	<b>8</b>
<b>Fahrzeug-Abbildung 517-51 LB</b>	<b>9</b>	<b>Illustration of motorcycle 517-51 LB</b>	<b>9</b>	<b>Illustration de la moto 517-51 LB</b>	<b>9</b>
<b>Fahrzeug-Abbildung 517-51 L0</b>	<b>10</b>	<b>Illustration of motorcycle 517-51 L0</b>	<b>10</b>	<b>Illustration de la moto 517-51 L0</b>	<b>10</b>
<b>Fahrzeug-Abbildung 517-51 LA</b>	<b>11</b>	<b>Illustration of motorcycle 517-51 LA</b>	<b>11</b>	<b>Illustration de la moto 517-51 LA</b>	<b>11</b>
<b>Motor-Teile-Übersicht</b>	<b>12</b>	<b>Engine parts (summary)</b>	<b>12</b>	<b>Pièces du moteur (sommaire)</b>	<b>12</b>
<b>Fahrgestell-Teile-Übersicht</b>	<b>13</b>	<b>Frame parts (summary)</b>	<b>13</b>	<b>Pièces du cadre (sommaire)</b>	<b>13</b>

## Erläuterungen

Bei Bestellungen von Ersatzteilen aus dem Ihnen vorliegenden Ersatzteil-Katalog bitten wir, folgende Einzelheiten anzugeben bzw. zu beachten:

### 1. Bestellung

Sämtliche Zuschriften, die sich auf Ersatzteile beziehen, ausdrücklich an

ZÜNDAPP-Werke GMBH

**Abt. VT**

8 München 80, Anzinger Straße 1-3

Postfach 802 051

richten, telefonische Bestellungen unter München Nr. 4 11 31, Nebenstellen 258/259, 387. Bei allen Bestellungen ist lediglich die im Ersatzteil-Katalog in der 2. Spalte von links stehende „Bestell-Nr.“ und die gewünschte Stückzahl anzugeben. **Bei lackierten Teilen bitten wir, unbedingt die Farbindex-Zahl einzusetzen. Ohne Farbangabe ist die Lieferung des Teiles nicht möglich.** Die Farbindex-Zahl ist aus der Farbmustertafel ersichtlich und wird **hinter** die Bestell-Nr. gesetzt (**siehe Bestellbeispiel**).

Bedienen Sie sich bitte der von uns zur Verfügung gestellten Bestellformulare oder, wenn diese nicht vorhanden, folgenden Schemas:

### Anschrift wie oben

Ich bestelle zur Lieferung gemäß Ihren Bedingungen folgende Motoren- bzw. Fahrge- stell-Ersatzteile:

## Explanatory notes

To enable us to attend promptly to your spare parts orders from this catalogue, please note the following points, and quote details in full:

### 1. Order

Address all correspondence relating to spare parts to

ZÜNDAPP-Werke GMBH

**VET-Division**

8 München 80, Anzinger Strasse 1-3

Post Office Box 802 051

When ordering by telephone, please call up Munich 4 11 31, extension station 257 (Foreign Service).

In all your orders, merely quote "Order No." (2nd column from left in catalogue), and number of parts required. **For all paint-finished parts, always add colour code number, listed on the colour sample chart, after the Order No. (see order example below). Note that such parts will not be supplied unless colour code number is quoted.**

Please use the printed order forms supplied by us, or, if not available, order as follows:

### Address as above

Please supply, in accordance with your General Conditions of Sale, the following engine or frame spare parts:

## Explications

A la commande de pièces de rechange à l'aide de ce catalogue, nous vous prions de bien vouloir tenir compte de ce qui suit ou de nous indiquer les détails suivants:

### 1. Commande

Toutes les correspondances relatives aux pièces de rechange doivent être exclusivement adressées à

ZÜNDAPP-Werke GMBH

**Dépt. VET**

8 München 80, Anzinger Strasse 1-3

Boîte Postale 802 051

Pour les commandes téléphoniques, appelez 4 11 31, à Munich, extension 257 (Ventes des pièces de rechange). Pour toutes les commandes, il suffit d'indiquer le numéro qui figure dans la deuxième colonne du catalogue en partant de la gauche, ainsi que le nombre de pièces désirées. **Lorsqu'il s'agit de pièces peintes, il est indispensable que vous nous indiquiez le numéro d'index de couleur. Si la couleur n'est pas mentionnée, la livraison de la pièce est impossible.** Vous trouverez le numéro d'index de couleur sur la planche d'échantillons de couleur; il vous faudra l'inscrire **à la suite** du numéro de commande (**voir l'exemple de commande**).

Nous vous prions de bien vouloir utiliser nos formulaires de commande. Si vous n'en avez pas, veuillez alors respecter la disposition suivante:

### Adresse de la façon mentionnée à la page précédente

J'ai l'honneur de vous commander les pièces de rechange suivantes pour moteur au châssis qui me seront livrées conformément à vos conditions:

Bestell-Nr.	Stückzahl	Versandart	Order No.	Number of parts	Method of Despatch	No. de commande	Nbre. de pièce	Mode d'expédition
283-01.900	2		283-01.900	2		283-01.900	2	
517-10.903/60	1	(60 Rahmen racing-rot)	517-10.903/60	1	(60 frame, racing-red)	517-10.903/60	1	(60 cadre rouge racing)
005-02.060	1	(1/8 Kilo-Dose-Aus-besserungslack)	005-02.060	1	(1/8 kilo tin repair varnish)	005-02.060	1	(1/8 kilo boîte vernis pour réparation)

#### Stempel und Unterschrift

Sollte die Bestell-Nr. des Ersatzteiles nicht einwandfrei festzustellen sein, senden Sie uns bitte ein Musterteil ein, das mit einem Anhänger versehen sein muß, der Ihre volle Anschrift trägt.

Ist die Rückgabe des uns als Muster eingesandten Teiles erwünscht, so muß dies ausdrücklich in der Bestellung und auf dem Anhänger vermerkt sein. Alte Teile bewahren wir nicht auf. Wir übergeben diese sofort ohne Unterschied und ohne Gutschrift unserem Schrottlager.

#### 2. Preise

Die empfohlenen Verkaufspreise bitten wir unserer Ersatzteil-Preisliste bzw. dem Ersatzteile-Dienst zu entnehmen.

#### 3. Versandvorschriften

Die gewünschte Versandart bitten wir bei jeder Bestellung mit anzugeben, z. B. als: Postpaket, Eilboten, Frachtgut, Schnellpaket oder durch Luftpost.

Schreiben Sie uns auch deutlich Ihre genaue Adresse mit postalischer Bezeichnung des Wohnortes, da sonst Verzögerungen nicht zu vermeiden sind.

**Aufträge, die unter DM 3.- netto liegen, sind nicht rabattpflichtig.**

#### 4. Zahlungsbedingungen

Liegt keine Vorauskasse vor, erfolgt aus technischen Gründen und ohne Ausnahme

#### Company stamp and signature

If you cannot clearly determine the Order No. of the part required, please forward a sample, complete with tie-on label bearing your full name and address.

If return of the sample is desired, please note this on the order and on the label. Used parts will not be stored up; these ones are immediately scrapped and cannot be credited.

#### 2. Prices

For resale prices, please consult our spare parts price lists or our spare parts sales division.

#### 3. Forwarding instructions

In all your orders, state desired method of despatch, e. g.: sample without value, postal parcel, express delivery, freight, express freight, air mail or express parcel.

Always clearly write address in full, including any postal zoning code, to avoid delays.

**No discount can be allowed for orders whose net value is below DM 3.-.**

#### 4. Terms of payment

Where no pre-payment has been made, all orders are supplied C. O. D. without exception, that means against presentation of documents or letter of credit. We regret that

#### Timbre et signature

S'il vous était impossible de déterminer exactement le numéro de commande de la pièce de rechange, envoyez-nous alors un échantillon pourvu d'une étiquette sur laquelle figurera votre adresse complète.

Si vous désirez que la pièce que vous nous avez envoyée comme échantillon vous soit réexpédiée, indiquez-le nous expressément dans votre commande, ainsi que sur l'étiquette jointe à l'échantillon. Nous ne gardons pas les pièces usagées. Elles sont sans exception jetées à la ferraille, sans être créditées pour autant.

#### 2. Prix

Vous trouverez les prix de vente dans notre liste des prix resp. dans notre Service Technique.

#### 3. Instructions d'expédition

Nous vous prions de nous indiquer à chaque commande le mode d'expédition désiré: colis postal, exprès, petite vitesse, grande vitesse, service rapide, par avion.

Indiquez votre adresse exacte de façon très lisible, sans oublier le numéro de secteur postal de la localité, car autrement, des retards sont inévitables.

**Nous n'accordons aucune remise pour les commandes dont le total est inférieur à 3,00 DM net.**



die Zusendung „Per Nachnahme“, „Kasse gegen Dokumente“ oder „Gegen unwiderrufliches Akkreditiv“. Wir können hiervon beim besten Willen nicht abgehen, da unsere Buchhaltung für Ersatzteile-Käufe, bei der großen Anzahl von Kunden, keine Sonderkonten führen kann.

Es ist auch grundsätzlich nicht möglich, bestellte und gelieferte Ersatzteile zu einem späteren Zeitpunkt zurückzunehmen und gutzuschreiben.

## 5. Allgemeines

- a) **Ersatzteile-Bestellungen getrennt aufgeben. Nicht mit anderen Briefen!**
- b) Bei allen Beantwortungen unserer Briefe wollen Sie in Ihren Antworten das von uns eingesetzte Abteilungs- und Diktat-Zeichen anführen. Sie erleichtern uns dadurch die Erledigung Ihrer Angelegenheiten und wir geben die Gewähr für eine schnelle Beantwortung Ihrer An- und Rückfragen.
- c) Alle Abbildungen und Angaben in diesem Ersatzteil-Katalog sind unverbindlich. Änderungen bleiben uns ohne vorherige Mitteilung jederzeit vorbehalten.

## 6. Garantieansprüche

Bitte beachten Sie unsere allgemeinen Garantiebedingungen.

## 7. Sonstiges

**Der Nachdruck dieses Kataloges – auch auszugsweise – ist ohne vorherige Genehmigung nicht gestattet.**

for administrative reasons no departure can be made from this rule, since our accounting division cannot open individual customer accounts, in view of the vast volume of spare parts sales.

For similar reasons, spare parts, once supplied to order, cannot be returned or credited at a later date.

## 5. General notes

- a) **Keep your spare part orders separate from all other correspondence.**
- b) In all your replies, please quote department and reference stated in our letters, to assist us in dealing promptly with your enquiries.
- c) Illustrations and data reproduced in this catalogue are not binding. We reserve the right to introduce alterations without prior notification.

## 6. Guarantee

Please read our usual guarantee conditions as to the settlement of claims under guarantee.

## 7. Diverse

**Reproduction of this catalogue, in whole or in parts, without prior authorisation, is prohibited.**

## 4. Conditions de paiement

Sans versement préalable, pour des raisons techniques, les expéditions ont lieu »contre remboursement«, c'est-à-dire contre présentation des documents ou accreditif irrévocable. Avec la meilleure volonté, il nous est impossible de faire des exceptions, car notre service de comptabilité n'est pas à même de tenir des comptes spéciaux pour les achats de pièces de rechange.

Il nous est aussi fondamentalement impossible de reprendre des pièces commandées et livrées.

## 5. Indications générales

- a) **Envoyez vos commandes de pièces détachées séparément. Ne les joignez pas à d'autres lettres.**
- b) Pour répondre à nos correspondances, veuillez indiquer le service et la référence de dictée. Il nous est plus facile de régler vos affaires et vous avez ainsi la garantie que nous répondrons rapidement à vos demandes.
- c) Toutes les illustrations et données fournies dans ce catalogue sont sans engagement. Nous nous réservons le droit d'y apporter toute modification sans notification préalable.

## 6. Garantie

Veuillez consulter nos conditions de garantie générales, qui reglent les réclamations de garantie.

## 7. Divers

**La reproduction même partielle de ce catalogue est interdite, sauf autorisation préalable.**

# Farbmuster · Color samples · Echantillons de couleur

Die hinter der Farbbezeichnung stehende Indexzahl ist bei Bestellungen **unbedingt** anzugeben.

Die Farbwiedergabe entspricht aus drucktechnischen Gründen nicht der Originalfarbe.

When ordering spare parts of this catalogue, please indicate the INDEX-Number behind the wanted colour.

The printed reproduction of colour does not exactly correspond to the original.

Pour faciliter l'exécution des commandes de pièces de rechange, nous vous prions d'indiquer le numéro d'index après la couleur désirée.

La couleur imprimée ne correspond pas exactement à l'original.



**dimant-schwarz**  
diamond black  
noir diamant

**19**



**arizonagold-metallic**  
arizona-gold metallic  
or-Arizona-métallisé

**58**



**racing-rot**  
racing-red  
rouge racing

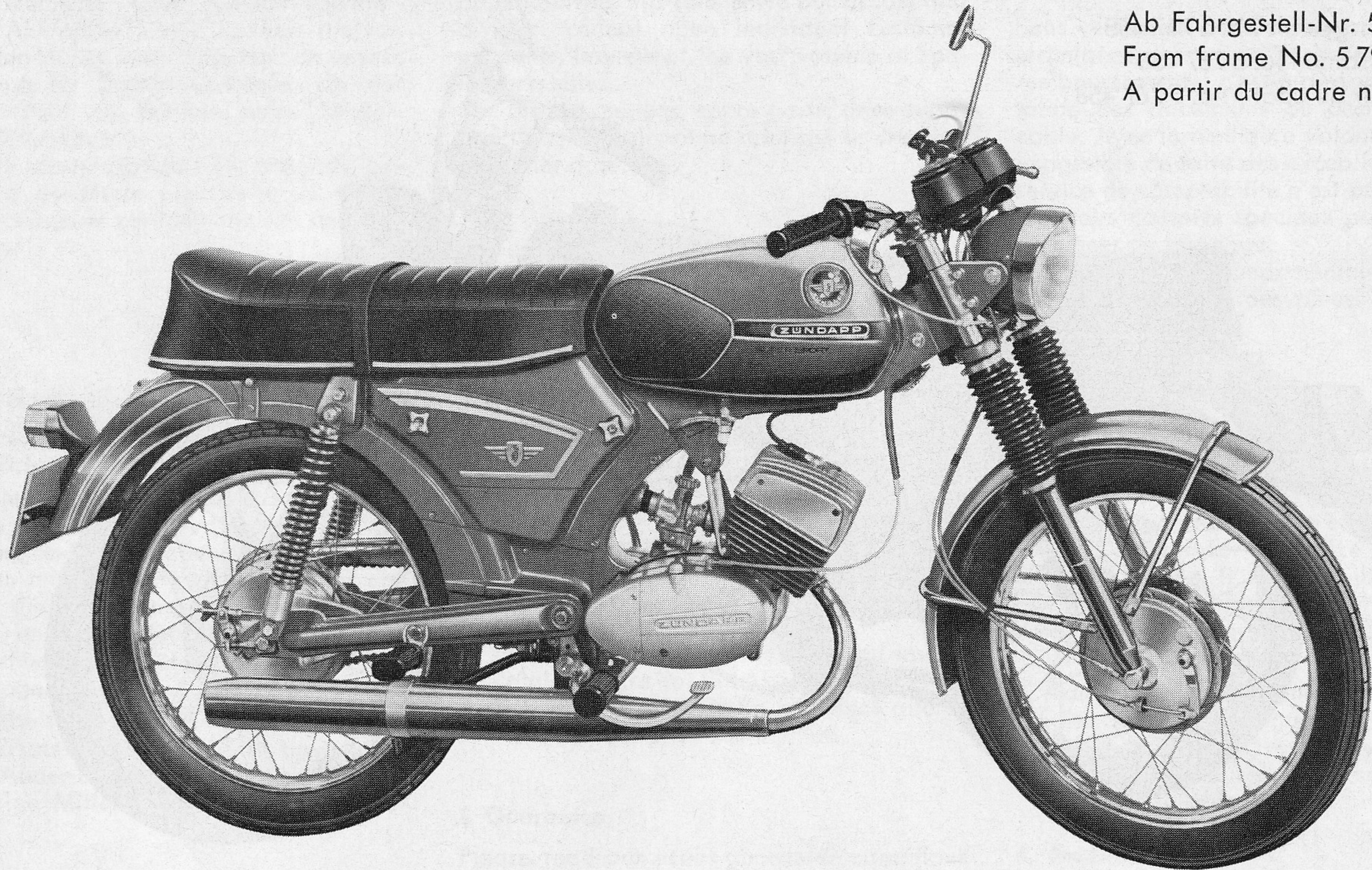
**60**

**Typ / Type 517-51 LB**

Ab Fahrgestell-Nr. 5 791 899

From frame No. 5 791 899

A partir du cadre no. 5 791 899



**ZÜNDAPP KS 50 Super Sport, 5 Gänge, Fußschaltung, 6,25 PS**

**ZÜNDAPP KS 50 Super Sport, 5-speed, gear change shaft, 6,25 HP**

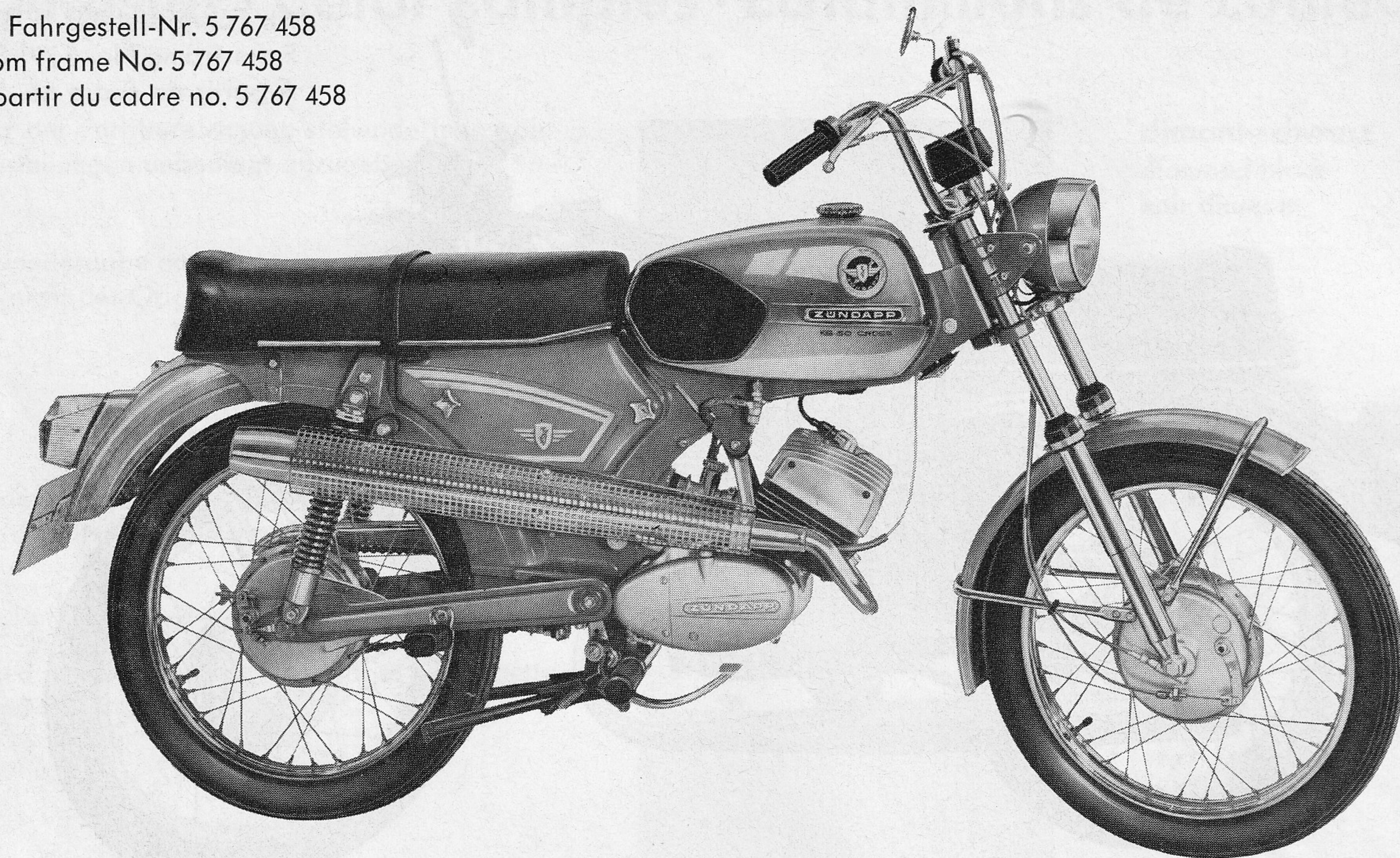
**ZÜNDAPP KS 50 Super Sport, 5 vitesses, arbre de sélecteur au pied, 6,25 CV**

**Typ / Type 517-51 L0**

Ab Fahrgestell-Nr. 5 767 458

From frame No. 5 767 458

A partir du cadre no. 5 767 458



---

**ZÜNDAPP KS 50 Cross, 5 Gänge, Fußschaltung, 6,25 PS**

**ZÜNDAPP KS 50 Cross, 5-speed, gear change shaft, 6,25 HP**

**ZÜNDAPP KS 50 Cross, 5 vitesses, arbre de sélecteur au pied, 6,25 CV**



**Typ / Type 517-51 LA**

Ab Fahrgestell-Nr. 5 793 842

From frame No. 5 793 842

A partir du cadre no. 5 793 842

**ZÜNDAPP KS 50 Cross, 5 Gänge, Fußschaltung, 6,25 PS**

**ZÜNDAPP KS 50 Cross, 5-speed, gear change shaft, 6,25 HP**

**ZÜNDAPP KS 50 Cross, 5 vitesses, arbre de sélecteur au pied, 6,25 CV**

<b>Motor-Teile</b>	Seite	<b>Engine parts</b>	Page	<b>Pièces du moteur</b>	Page
Gehäuse rechts, Dichtungssatz	15	Casing right, gasket set	15	Carter droit, jeu de joint	15
Gehäuse links, Gehäusedeckel links	17	Casing left, casing cover left	17	Carter gauche, couvercle de carter gauche	17
Gehäusedeckel rechts, Kupplung	19	Casing cover right, clutch	19	Couvercle de carter droit, embrayage	19
Zylinder, Kurbelwelle	21	Cylinder, crankshaft	21	Cylindre, vilebrequin	21
Vergaser, Ansaugstutzen	23	Carburettor, suction socket	23	Carburateur, tubulure d'aspiration	23
Getriebe, Kettenritzel	25	Gearbox chain pinion	25	Boîte de vitesses, pignon de chaîne	25
Kickstart-Einrichtung	27	Kickstarter	27	Kickstarter	27
Fußschaltung	29	Gear change shaft	29	Arbre de sélecteur au pied	29
Schwunglicht-Magnetzündler	31	Flywheel magneto	31	Volant magnétique	31
Auspuffanlage für Cross 517-51 L0, 51 LA	33	Exhaust system for Cross 517-51 L0, LA	33	Système d'échappement pour Cross 517-51 L0, 51 LA	33
Auspuffanlage für Super Sport 517-51 LB	35	Exhaust system für Super Sport 517-51 LB	35	Système d'échappement pour Super Sport 517-51 LB	35

<b>Fahrgestell-Teile</b>	<b>Seite</b>	<b>Frame parts</b>	<b>Page</b>	<b>Pièces du cadre</b>	<b>Page</b>
Rahmen, Verkleidungen, Sicherheitsschloß, Steuersatz	37	Frame, fairings, lock set, steering set	37	Cadre, carénages, jeu de commande, jeu de serrure	37
Ansauggeräuschkämpfer	39	Noise damper	39	Amortisseur de bruit	39
Motoraufhängung, Fußbremse, Kette	41	Engine support, foot brake, chain	41	Suspension de moteur frein à pied, chaîne	41
Teleskopgabel (für 517-51 L0)	43	Telescopic fork (for 517-51 L0)	43	Fourche télescopique (p. 517-51 L0)	43
Teleskopgabel (für 517-51 LA, LB)	45	Telescopic fork (f. 517-51 LA, LB)	45	Fourche télescopique (p. 517-51 LA, LB)	45
Hinterradschwinge, Kettenschutz, Federbein, Fußrasten	47	Rear, fork, chain guard, spring unit, foot rests	47	Fourche de roue AR, carter de chaîne, jambe à ressort, repose-pieds	47
Vorderrad, Nabe 150 mm $\phi$	49	Front wheel, front wheel hub 150 $\phi$	49	Roue AV, moyeu de roue AV 150 mm $\phi$	49
Hinterrad, Nabe 150 mm $\phi$	51	Rear wheel, rear wheel hub 150 mm $\phi$	51	Roue AR, moyeu de roue AR 150 mm $\phi$	51
Elektrische Ausrüstung für 517-51 L0	53	Electrical equipment for 517-51 L0	53	Équipement électrique pour 517-51 L0	53
Elektrische Ausrüstung für 517-51 LA, LB	55	Electrical equipment for 517-51 LA, LB	55	Équipement électrique pour 517-51 LA, LB	55
Cockpit-Armatoren (für 517-51 L0)	57	Cockpit armatures (for 517-51 L0)	57	Équipement cockpit 517-51 L0)	57
Cockpit-Armatoren (f. 517-51 LA, LB)	59	Cockpit armatures (f. 517-51 LA, LB)	59	Équipement cockpit (p. 517-51 LA, LB)	59
Lenker-Armatoren, Seilzüge für 517-51 L0	61	Handlebar armatures, cables for 517-51 L0	61	Équipement de guidon, câbles pour 517-51 L0	61
Lenker-Armatoren, Seilzüge für 517-51 LA, LB	63	Handlebar armatures, cables for 517-51 LA, LB	63	Équipement de guidon, câbles pour 517-51 LA, LB	63
Schutzbleche, Haltebügel, Nummernschildhalter	65	Fairings, mounting bracket, number plate bracket	65	Garde-boue, étrier de retenue, support de plaque de police	65
Tank, Werkzeugsatz	67	Fuel tank, tool set	67	Réservoir, outillage	67
Sitzbank, Radständer, Beifahrer-Fußrasten, Spiegel	69	Bench seat, prop, foot rests, rear view mirror	69	Siège, béquille, repose-pieds, rétroviseur	69
Zubehör / Beinschild, Kofferträger, Ausbesserungslack	70	Accessories / Legshield, luggage carrier, repair varnish	70	Accessoires / Garde-jambes, porte-malle, vernis p. réparation	70

Gehäuse rechts, Dichtungssatz  
Casing right, gasket set  
Carter droit, jeu de joint

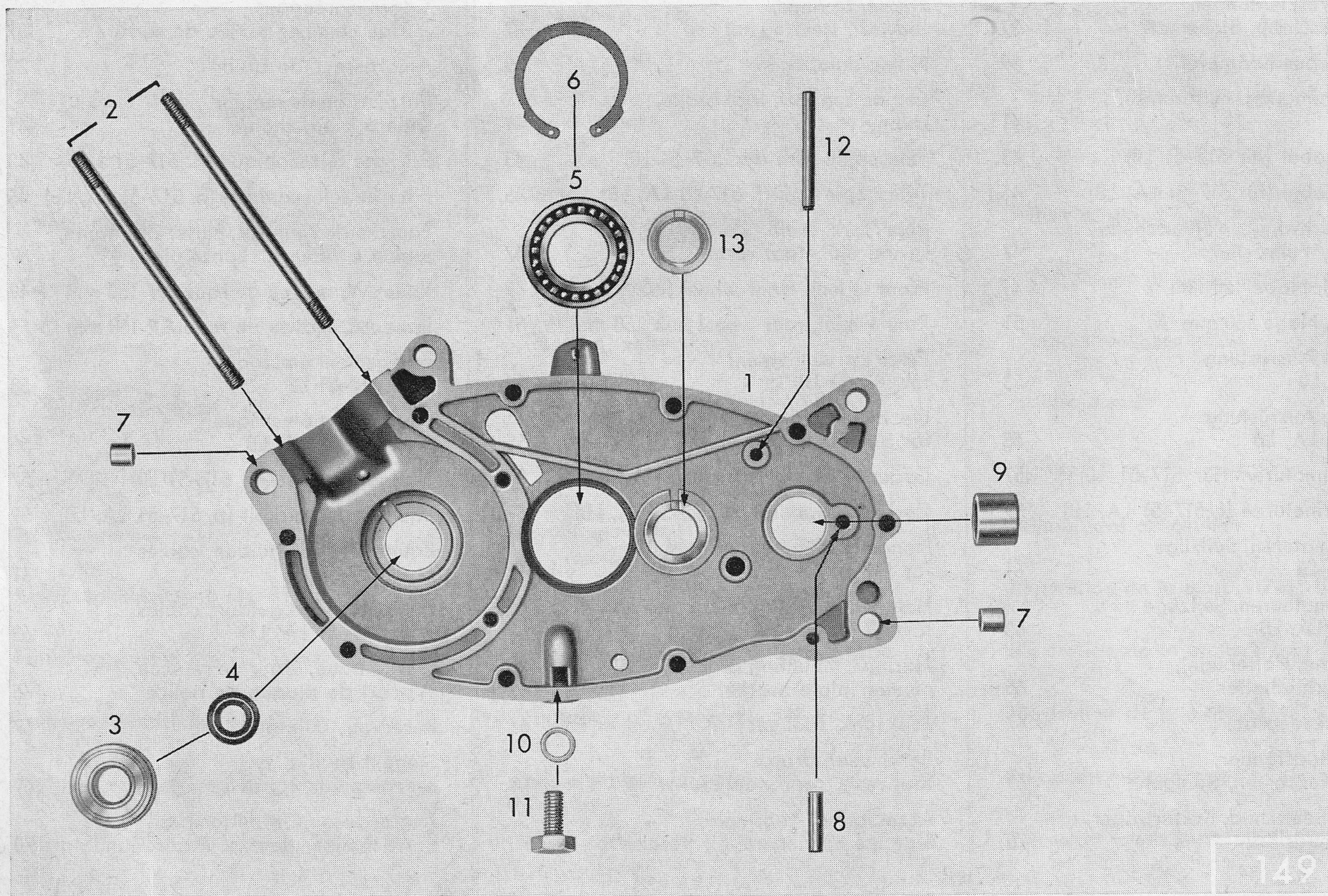




Bild-Nr. Jll.-No. Fig. No.	Bestell-Nr. Order No. No. de commande	Benennung	Description	Désignation	Stück Piece Pièce
1	283-01.900	Gehäuse rechts	Casing right	Carter droit	1
—	265-01.118	Gehäusedichtung (bei Bestell- menge 1 Stck., werden 5 Stück abgepackt geliefert)	Housing gasket (when ordering 1 piece, a packet of 5 will be delivered)	Joint pour carter (par com- mande d'une pièce, un paquet de cinq sera livré)	1
2	265-01.100	Stiftschraube	Stud	Goupille	2
3	DIN 625 6302 Z/C3	Kugellager 15x42x13 mm	Ball bearing 15x42x13 mm	Roulement à bille 15x42x13 mm	1
4	255-01.144	Wellendichtring 15x24x7 mm	Shaft seal 15x24x7 mm	Joint d'arbre 15x24x7 mm	1
5	DIN 625 16005 C3	Kugellager 25x47x8 mm	Ball bearing 25x47x8 mm	Roulement à bille 25x47x8 mm	1
6	276-01.154	Sicherungsring	Retaining ring	Jonc d'arrêt	1
7	M 181 z 138	Paßbüchse	Press-fit bush	Douille d'ajustage	4
8	267-05.129	Stift	Stud	Goupille	1
9	267-01.128	Lagerbüchse 16 $\phi$	Bearing bush 16 $\phi$	Coussinet 16 $\phi$	1
10	DIN 933 M 10x18	Ölablaßschraube	Oil drain plug	Vis de vidange p. l'huile	1
11	DIN 7603 A 10x14	Dichtring	Sealing ring	Bague d'étanchéité	1
12	DIN 1481 5x50	Spannhülse	Clamping pin	Goupille de serrage	1
13	284-01.904	Lagerbüchse 21,5/31 $\phi$	Bearing bush 21.5/31 $\phi$	Coussinet 21,5/31 $\phi$	1
—	247-01.126	Typschild	Model plate	Plaque signalétique	1
—	DIN 1476 2x3	Halbrundkerbnagel	Round-head pin	Clou à rainure	3
—	284-09.901	<b>Dichtungssatz</b>	<b>Gasket set</b>	<b>Jeu de joint</b>	
		bestehend aus:	consisting of:	comprenant:	
		Gehäusedichtungen	Housing gaskets	Joints pour carter	2
		Zylinderkopfdichtung	Cylinder head gasket	Joint de culasse de cylindre	1
		Zylinderfußdichtung	Cylinder gasket	Joint de cylindre	1
		Ansaugdichtung	Gasket f. suction socket	Joint pour tubulure	1

Gehäuse links, Gehäusedeckel links  
Casing left, casing cover left  
Carter gauche, couvercle de carter gauche

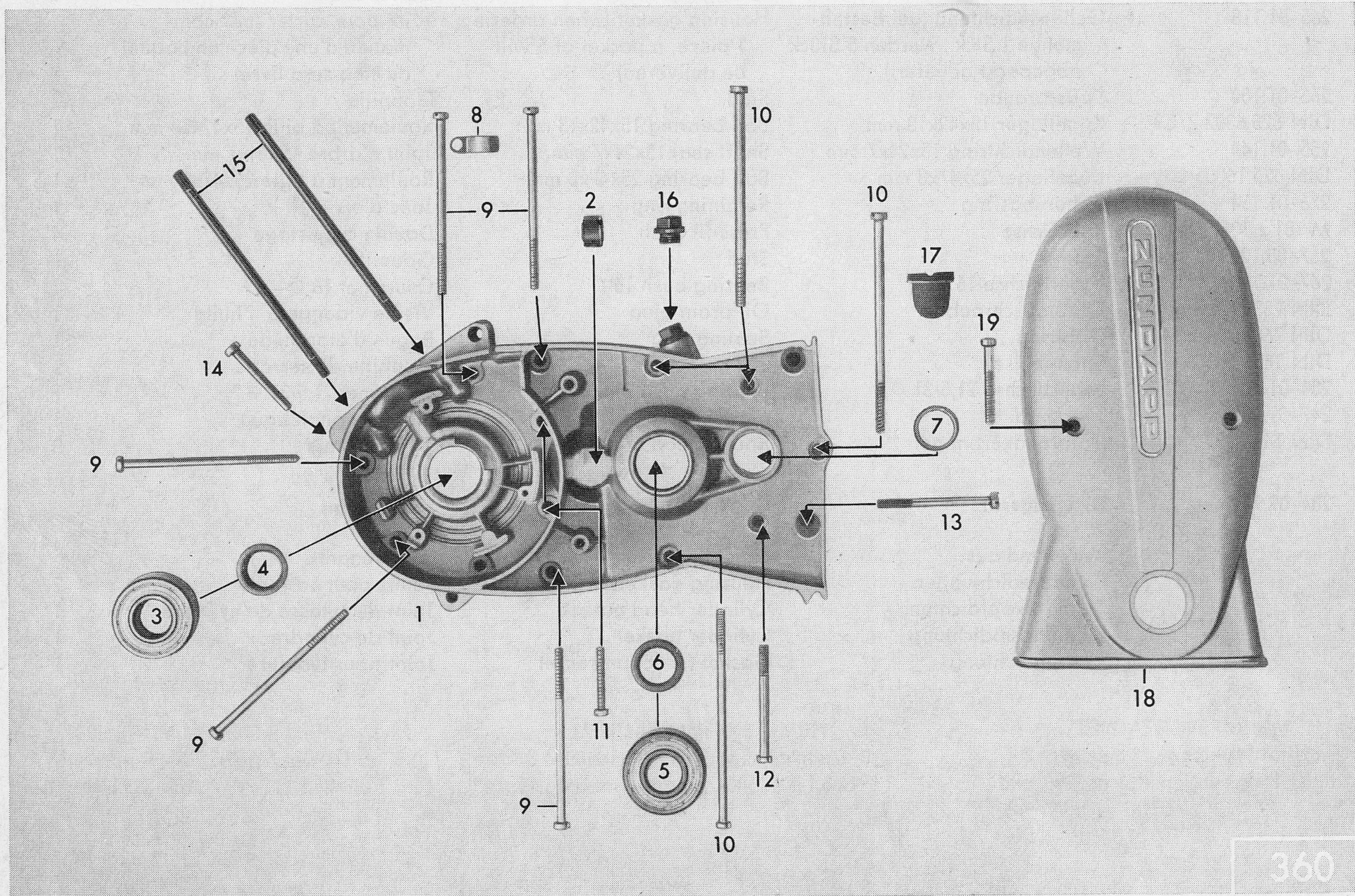


Bild-Nr. Jll.-No. Fig. No.	Bestell-Nr. Order No. No. de commande	Benennung	Description	Désignation	Stück Piese Pièce
1	283-01.901	Gehäuse links	Casing left	Carter gauche	1
—	265-01.117	Gehäusedichtung (bei Bestellmenge 1 Stck., werden 5 Stück abgepackt geliefert)	Housing gasket (when ordering 1 piece, a packet of 5 will be delivered)	Joint pour carter (par commande d'un pièce, un paquet de cinq sera livré)	1
2	282-01.123	Nadellager	Needle bearing	Roulement à aiguille	1
3	DIN 625 6203 Z/C3	Kugellager 17x40x12 mm	Ball bearing 17x40x12 mm	Roulement à bille 17x40x12 mm	1
4	277-01.136	Wellendichtring 17x28x7 mm	Shaft seal 17x28x7 mm	Joint d'arbre 17x28x7 mm	1
5	DIN 625 6204 C 3	Kugellager 20x47x14 mm	Ball bearing 20x47x14 mm	Roulement à bille 20x47x14 mm	1
6	285-01.183	Wellendichtring 20x30x7/1 mm	Shaft seal 20x30x7/1 mm	Joint d'arbre 20x30x7/1 mm	1
7	285-01.153	Wellendichtring 20x26x4/1 mm	Shaft seal 20x26x4/1 mm	Joint d'arbre 20x26x4/1 mm	1
8	276-01.145	Kabelschelle	Cable clip	Collier de câble	1
9	DIN 84 BM 6x120x25	Zylinderschraube	Cylinder bolt	Vis cylindrique	5
10	285-01.181	Zylinderschraube M 6x140 mm	Cylinder bolt M 6x140 mm	Vis cylindrique M 6x140 mm	4
11	DIN 84 AM 6x35	Zylinderschraube	Cylinder bolt	Vis cylindrique	2
12	DIN 84 BM 6x65x20	Zylinderschraube	Cylinder bolt	Vis cylindrique	1
13	DIN 84 BM 6x50	Zylinderschraube	Cylinder bolt	Vis cylindrique	1
14	DIN 84 BM 6x45	Zylinderschraube	Cylinder bolt	Vis cylindrique	1
15	265-01.100	Stiftschraube	Stud	Goupille	2
16	281-01.135	Öleinfüllschraube	Oil filler screw	Ecrou de remplissage d'huile	1
17	284-01.100	Verschlußkappe	Filler cap	Capuchon	1
18	276-01.146	Gehäusedeckel links	Casing cover left	Couvercle de carter gauche	1
19	DIN 84 M 6x45	Zylinderschraube	Cylinder bolt	Vis cylindrique	2

Gehäusedeckel rechts, Kupplung  
 Casing cover right, clutch  
 Couvercle de carter droit, embrayage

317

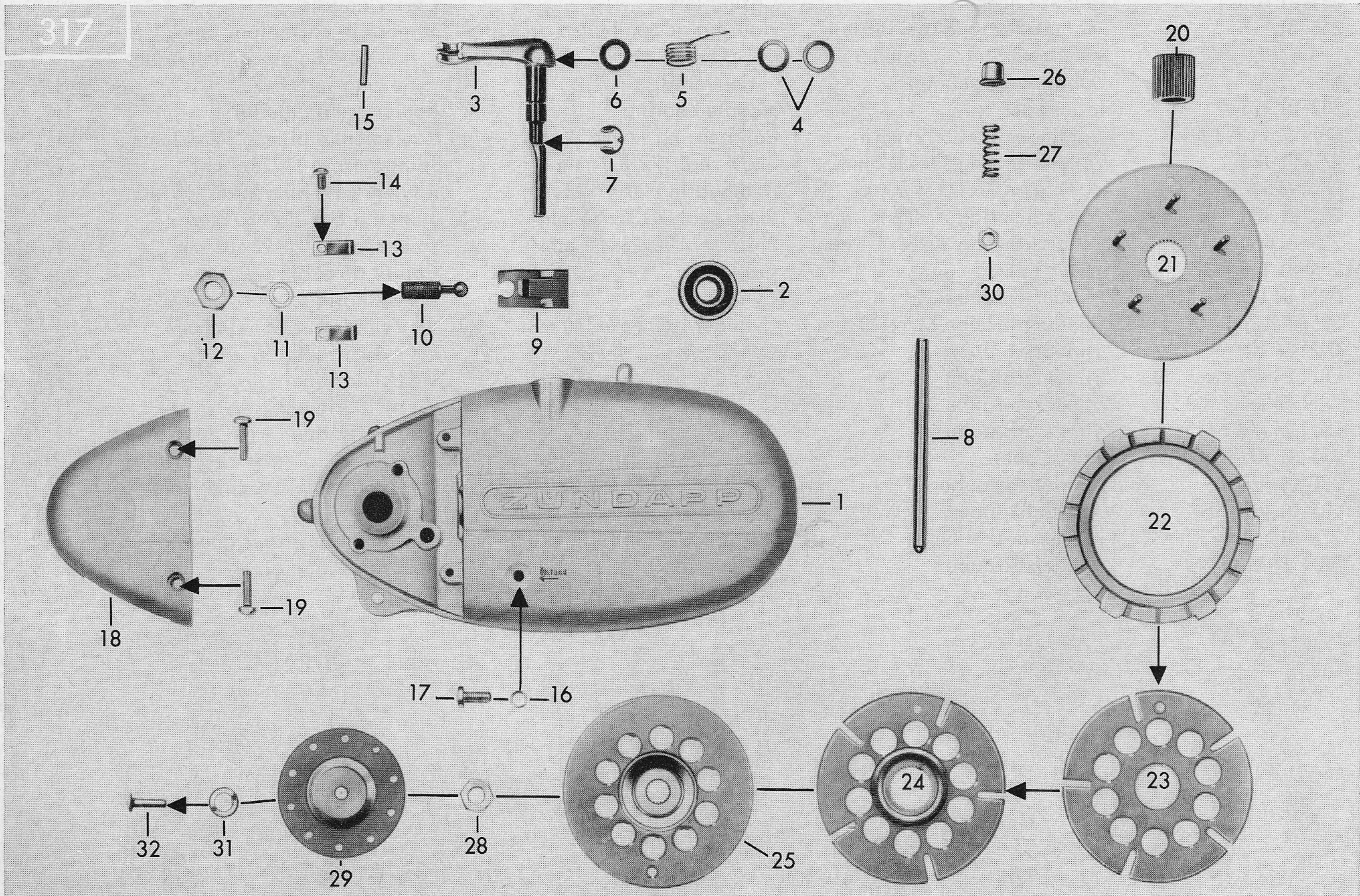


Bild-Nr. Jll.-No. Fig. No.	Bestell-Nr. Order No. No. de commande	Benennung	Description	Désignation	Stück Piece Pièce
1	283-01.101	Gehäusedeckel rechts	Casing cover right	Couvercle de carter droit	1
2	DIN 625 6201 C3	Kugellager 12x32x10 mm	Ball bearing 12x32x10 mm	Roulement à bille 12x32x10 mm	1
3	265-06.602	Kupplungshebel	Clutch lever	Levier d'embrayage	1
4	281-06.114	Scheibe 0,2 mm dick	Washer 0,2 mm thick	Rondelle 0,2 mm grosse	1
4	281-06.115	Scheibe 0,5 mm dick	Washer 0,5 mm thick	Rondelle 0,5 mm grosse	var.
5	265-06.112	Drehfeder	Torsion spring	Ressort de torsion	1
6	405-15.388	Dichtring	Sealing ring	Bague d'étanchéité	1
7	DIN 6799 8	Sicherungsscheibe	Retaining washer	Anneau de retenue	1
8	276-05.173	Führungsbolzen	Guide bolt	Goujon de guidage	1
9	265-06.104	Kupplungszunge	Clutch tongue	Languette d'embrayage	1
10	265-06.106	Einstellschraube	Set screw	Vis de réglage	1
11	DIN 7603 A 10x14	Dichtring	Sealing ring	Bague d'étanchéité	1
12	DIN 936 M 10x1	Sechskantmutter	Hexagon nut	Ecrou à six pans	1
13	265-06.109	Haltefeder	Retaining spring	Ressort de retenue	2
14	DIN 84 AM 4x6	Zylinderschraube	Cylinder bolt	Vis cylindrique	2
15	DIN 1481 3x12	Spannhülse	Sealing ring	Boulon de tension	1
16	DIN 7603 A 6x10	Dichtring	Tension bolt	Bague d'étanchéité	1
17	DIN 85 AM 6x12	Linsenschraube	Oval-head screw	Vis à tête goutte de suif	1
18	267-01.115	Anschlußkappe	Connector cap	Capot de raccordement	1
19	DIN 964 AM 5x20	Linsensenkschraube	Oval-head screw	Vis à tête goutte de suif	2
20	265-06.201	Ritzel	Pinion	Pignon	1
21	265-06.606	Haltescheibe	Retaining plate	Disque de retenue	1
22	265-06.135	Lamelle	Disk	Lamelle	4
23	265-06.131	Kupplungsscheibe	Clutch plate	Disque d'embrayage	1
24	265-06.130	Kupplungsscheibe	Clutch plate	Disque d'embrayage	2
25	265-06.127	Deckscheibe	Cover plate	Disque de recouvrement	1
26	261-06.155	Federhülse	Spring sleeve	Douille à ressort	10
27	261-06.166	Kupplungsfeder	Clutch spring	Ressort d'emballage	10
28	265-06.202	Sechskantmutter	Hexagon nut	Plaque de pression	1
29	265-06.216	Druckscheibe	Thrust plate	Ecrou à six pans	1
30	DIN 934 M 4	Sechskantmutter	Hexagon nut	Ecrou à six pans	5
31	265-05.295	Scheibe 6,1x11,8x0,2 mm	Washer 6,1x11,8x0,2 mm	Rondelle 6,1x11,8x0,8 mm	var.
31	265-05.294	Scheibe 6,1x11,8x0,4 mm	Washer 6,1x11,8x0,4 mm	Rondelle 6,1x11,8x0,2 mm	var.
31	265-05.296	Scheibe 6,1x11,8x0,8 mm	Washer 6,1x11,8x0,8 mm	Rondelle 6,1x11,8x0,4 mm	1
32	247-05.233	Druckstift	Thrust pin	Goupille de pression	1
—	284-06.104	Sicherungsblech	Retaining plate	Plaque de retenue	1

Zylinder, Kurbelwelle  
Cylinder, crankshaft  
Cylindre, vilebrequin

363

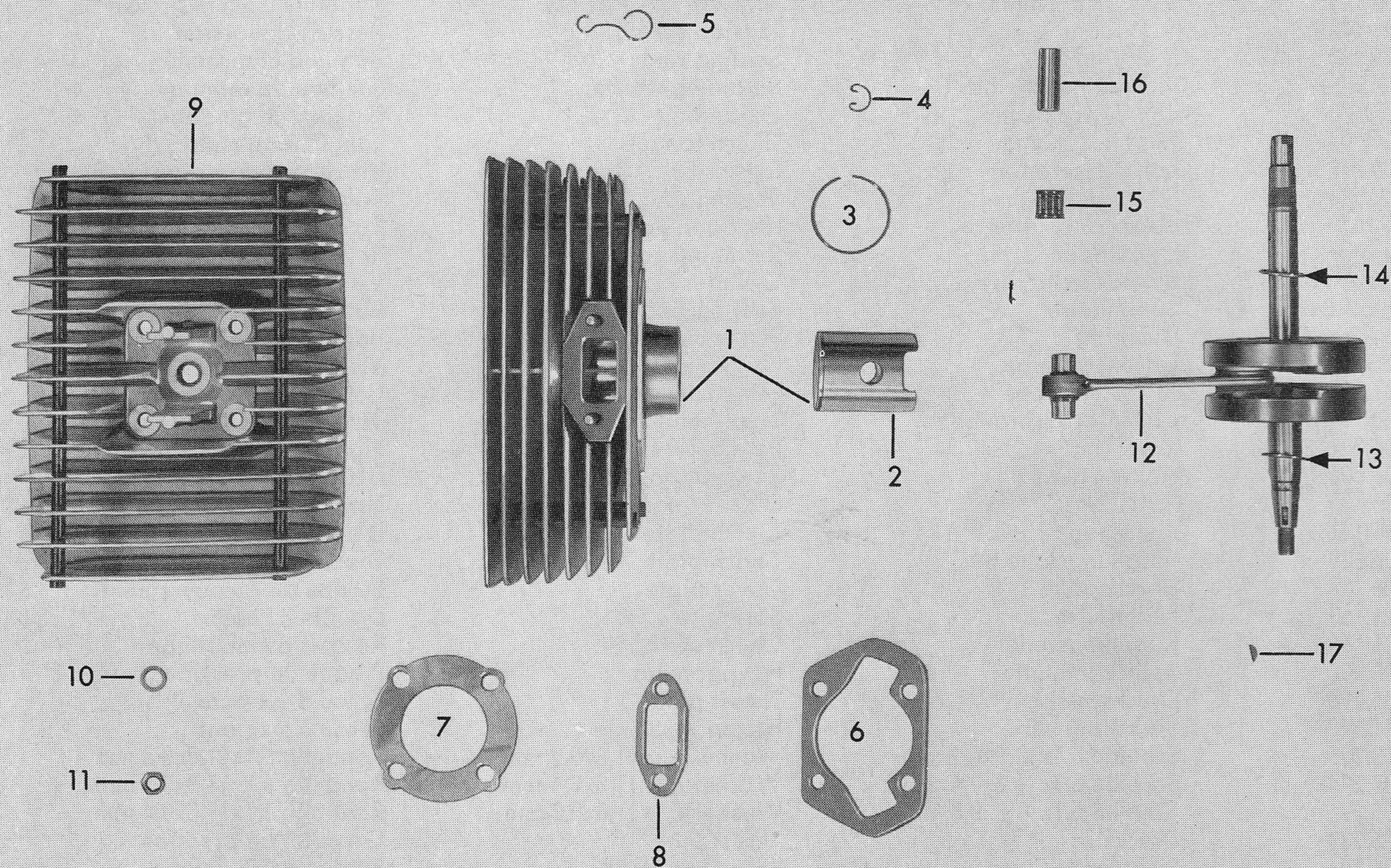


Bild-Nr. Jll.-No. Fig. No.	Bestell-Nr. Order No. No. de commande	Benennung	Description	Désignation	Stück Piese Pièce
1	284-02.726	Zylinder mit Kolben 6,25 PS	Cylinder with piston 6,2 HP	Cylindre avec piston 6,25 CV	1
2	284-02.706	● Kolben kpl. 39 mm $\phi$	● Piston cpl. 39 mm $\phi$	● Piston cpl. 39 mm $\phi$	1
3	284-02.112	Kolbenring (LD)	Piston ring (LD)	Segment de piston (LD)	1
4	DIN 73123 A 12	Sprengring	Snap ring	Anneau de retenue	2
5	284-02.130	Öse	Eye	Oeillet	1
6	283-02.107	Zylinderfußdichtung	Cylinder gasket	Joint de cylindre	1
7	284-02.104	Zylinderkopfdichtung	Cylinder head gasket	Joint de culasse de cylindre	1
8	283-04.111	Ansaugdichtung	Gasket f. suction socket	Joint p. tubulure d'aspiration	1
9	284-02.725	Zylinderkopf	Cylinder head	Culasse	1
10	265-02.210	Scheibe	Washer	Rondelle	4
11	DIN 934 M 7	Sechskantmutter	Hexagon nut	Ecrou à six pans	4
12	284-03.901	Kurbelwelle kpl.	Crankshaft cpl.	Vilebrequin cpl.	1
13	283-03.105	Facettenscheibe 17,1x24x1x1,5	Washer 17,1x24x1x1,5 mm	Rondelle 17,1x24x1x1,5 mm	1
—	265-05.177	Scheibe 17,1x24x0,1 mm	Washer 17,1x24x0,1 mm	Rondelle 17,1x24x0,1 mm	var.
—	265-05.176	Scheibe 17,1x24x0,2 mm	Washer 17,1x24x0,2 mm	Rondelle 17,1x24x0,2 mm	var.
—	265-05.175	Scheibe 17,1x24x0,5 mm	Washer 17,1x24x0,5 mm	Rondelle 17,1x24x0,5 mm	var.
—	265-05.179	Scheibe 17,1x24x0,8 mm	Washer 17,1x24x0,8 mm	Rondelle 17,1x24x0,8 mm	var.
14	283-03.104	Facettenscheibe 15,1x24x1x1,5	Washer 15,1x24x1x1,5 mm	Rondelle 15,1x24x1x1,5 mm	1
—	261-05.144	Scheibe 15,1x24x0,1 mm	Washer 15,1x24x0,1 mm	Rondelle 15,1x24x0,1 mm	var.
—	261-05.137	Scheibe 15,1x24x0,2 mm	Washer 15,1x24x0,2 mm	Rondelle 15,1x24x0,2 mm	var.
—	261-05.138	Scheibe 15,1x24x0,5 mm	Washer 15,1x24x0,5 mm	Rondelle 15,1x24x0,5 mm	var.
—	261-05.132	Scheibe 15,1x24x0,8 mm	Washer 15,1x24x0,8 mm	Rondelle 15,1x24x0,8 mm	var.
15	258-03.600	Nadelkäfig 12x15x15 mm	Needle cage 12x15x15 mm	Cage à aiguilles 12x15x15 mm	1
16	M 121 z 605	Kolbenbolzen 12 mm $\phi$	Piston pin 12 mm $\phi$	Tourillon de piston 12 mm $\phi$	1
17	DIN 6888 3x3,7	Scheibenfeder	Plate spring	Ressort à disque	1

● **Verschiedene Toleranzen!**  
Unbedingt den am Kolben-  
boden eingeschlagenen  
Buchstaben angeben.

**Dichtungssatz siehe Seite 15**

● **Different tolerances!**  
Indicate tolerance letter  
being stamped on the  
cylinder head.

**Gasket set se page 15**

● **Tolérances différentes!**  
Indiquer la lettre de  
tolérance étant estampée  
sur la tête du cylindre.

**Jeu de joint voir page 15**

Vergaser, Ansaugstutzen  
 Carburettor, suction socket  
 Carburateur, tubulure d'aspiration

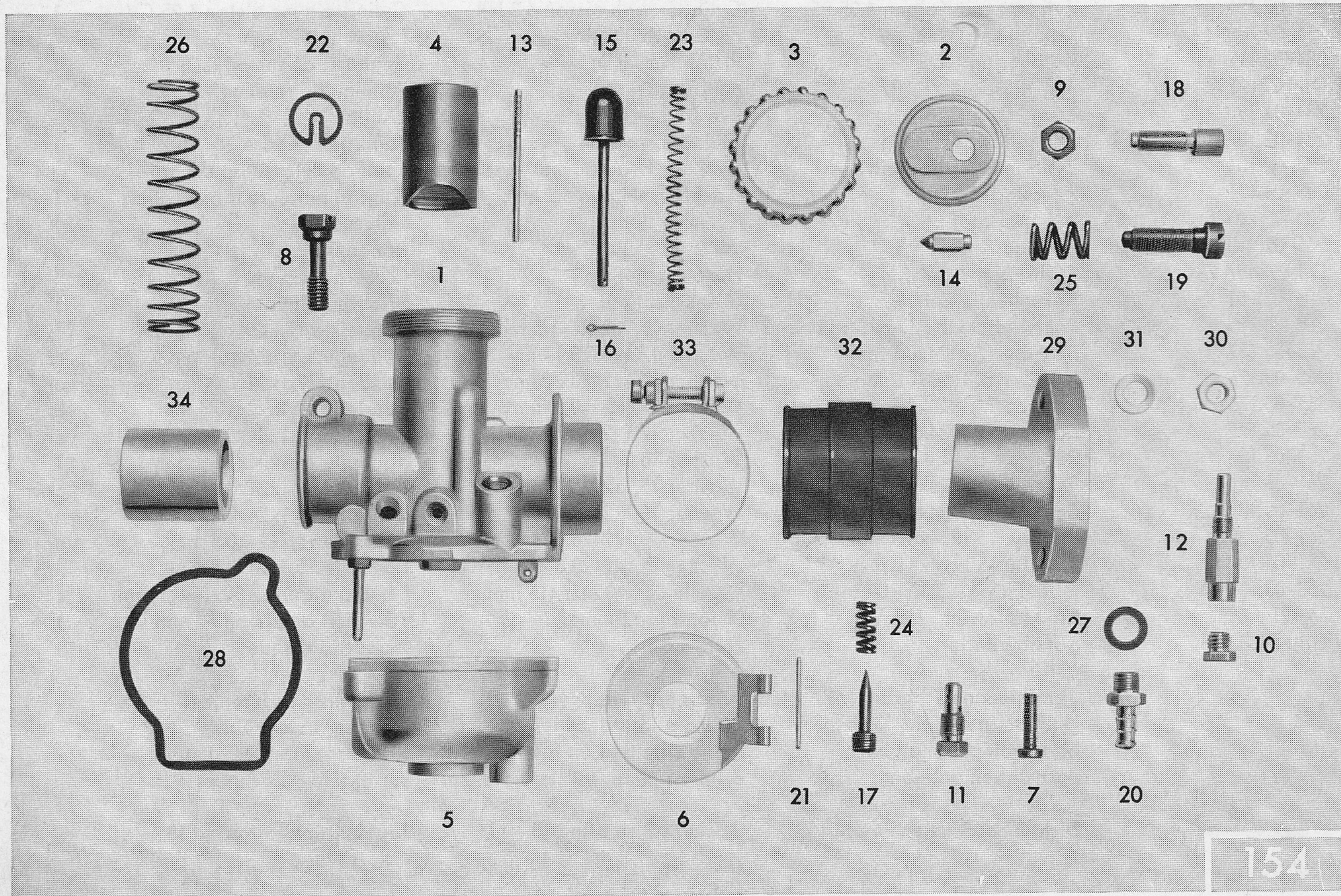




Bild-Nr. Ill.-No. Fig. No.	Bestell-Nr. Order No. No. de commande	Benennung	Description	Désignation	Stück Piece Pièce
—	284-04.721	Vergaser kpl. 1/19/36	Carburettor cpl. 1/19/36	Carburateur cpl. 1/19/36	1
1	276-04.127	Vergasergehäuse	Carburettor housing	Corps de carburateur	1
2	276-04.905	Deckelplatte	Cover plate	Plaque de couvercle	1
3	276-04.906	Deckelverschraubung	Cover screwing	Raccordement à vis de couvercle	1
4	284-04.920	Gasschieber Nr. 21	Gas slide No. 21	Volet de gaz no. 21	1
5	276-04.908	Schwimmergehäuse	Float housing	Carter de flotteur	1
6	284-04.907	Ringschwimmer	Annular float	Flotteur annulaire	1
7	276-04.910	Schraube	Screw	Vis	2
8	267-04.926	Klemmschraube	Fixing screw	Vis de fixation	1
9	251-04.927	Gegenmutter	Lock nut	Contre-écrou	1
10	283-04.905	Hauptdüse Größe 88	Main jet, size 88	Gicleur principal 88	var.
10	281-04.924	Hauptdüse Größe 90	Main jet, size 90	Gicleur principal 90	var.
10	284-04.902	Hauptdüse Größe 92	Main jet, size 92	Gicleur principal 92	1
10	281-04.925	Hauptdüse Größe 95	Main jet, size 95	Gicleur principal 95	var.
10	286-04.900	Hauptdüse Größe 98	Main jet, size 98	Gicleur principal 98	var.
11	282-04.910	Leerlaufdüse Größe 40	Idle running jet, size 40	Gicleur de ralenti 40	1
12	284-04.915	Nadeldüse Größe 2,68	Needle jet, size 2,68	Gicleur à aiguille 2,68	var.
12	284-04.916	Nadeldüse Größe 2,70	Needle jet, size 2,70	Gicleur à aiguille 2,70	var.
12	284-04.917	Nadeldüse Größe 2,73	Needle jet, size 2,73	Gicleur à aiguille 2,73	1
12	284-04.918	Nadeldüse Größe 2,76	Needle jet, size 2,76	Gicleur à aiguille 2,76	var.
13	283-04.904	Düsennadel Nr. 3	Jet needle No. 3	Aiguille de gicleur no. 3	1
14	284-04.903	Schwimmernadel	Float needle	Aiguille de flotteur	1
15	282-04.908	Tupfer	Priming button	Titillateur	1
16	276-04.916	Splint	Split pin	Goupille	1
17	284-04.919	Luftregulierschraube	Air regulation screw	Vis de réglage d'air	1
18	267-04.938	Stellschraube	Set screw f. cable	Vis de réglage p. câble	1
19	276-04.917	Stellschraube	Set screw	Vis de réglage	1
20	267-04.940	Schlauchtülle	Hose grommet	Virole de tuyau	1
21	276-04.918	Stift	Pin	Tige	1
22	276-04.919	Halteplättchen	Retaining plate	Plaquette de retenue	1
23	276-04.920	Tupferfeder	Priming button spring	Ressort de titillateur	1
24	281-04.915	Feder	Spring	Ressort	1
25	284-04.922	Feder	Spring	Ressort	1
26	276-04.921	Schieberfeder	Slide spring	Ressort de volet	1
27	267-04.946	Dichtring	Sealing ring	Bague d'étanchéité	1
28	276-04.922	Dichtung	Gasket	Joint	1
—	284-04.908	Scheibe	Washer	Rondelle	1
29	283-04.106	Ansaugstutzen	Suction socket	Tubulure d'aspiration	1
30	DIN 433 6,4	Scheibe	Washer	Rondelle	2
31	DIN 934 M 6	Sechskantmutter	Hexagon nut	Ecrou à six pans	2
32	283-04.102	Gummimuffe 20 mm $\phi$	Rubber sleeve 20 mm $\phi$	Collier de tuyau cpl.	1
33	514-10.710	Schlauchbinder kpl.	Hose strap cpl.	Douille en caoutchouc 20 $\phi$	2
34	276-04.108	Ansaugrohr	Suction tube	Tube d'aspiration	1
—	283-04.111	Ansaugdichtung	Gasket f. suction socket	Joint p. tubulure d'aspiration	1
—	517-17.111	Gummitülle	Rubber sleeve	Douille en caoutchouc	1

Getriebe, Kettenritzel  
Gearbox, chain pinion  
Boîte de vitesses, pignon de chaîne

364

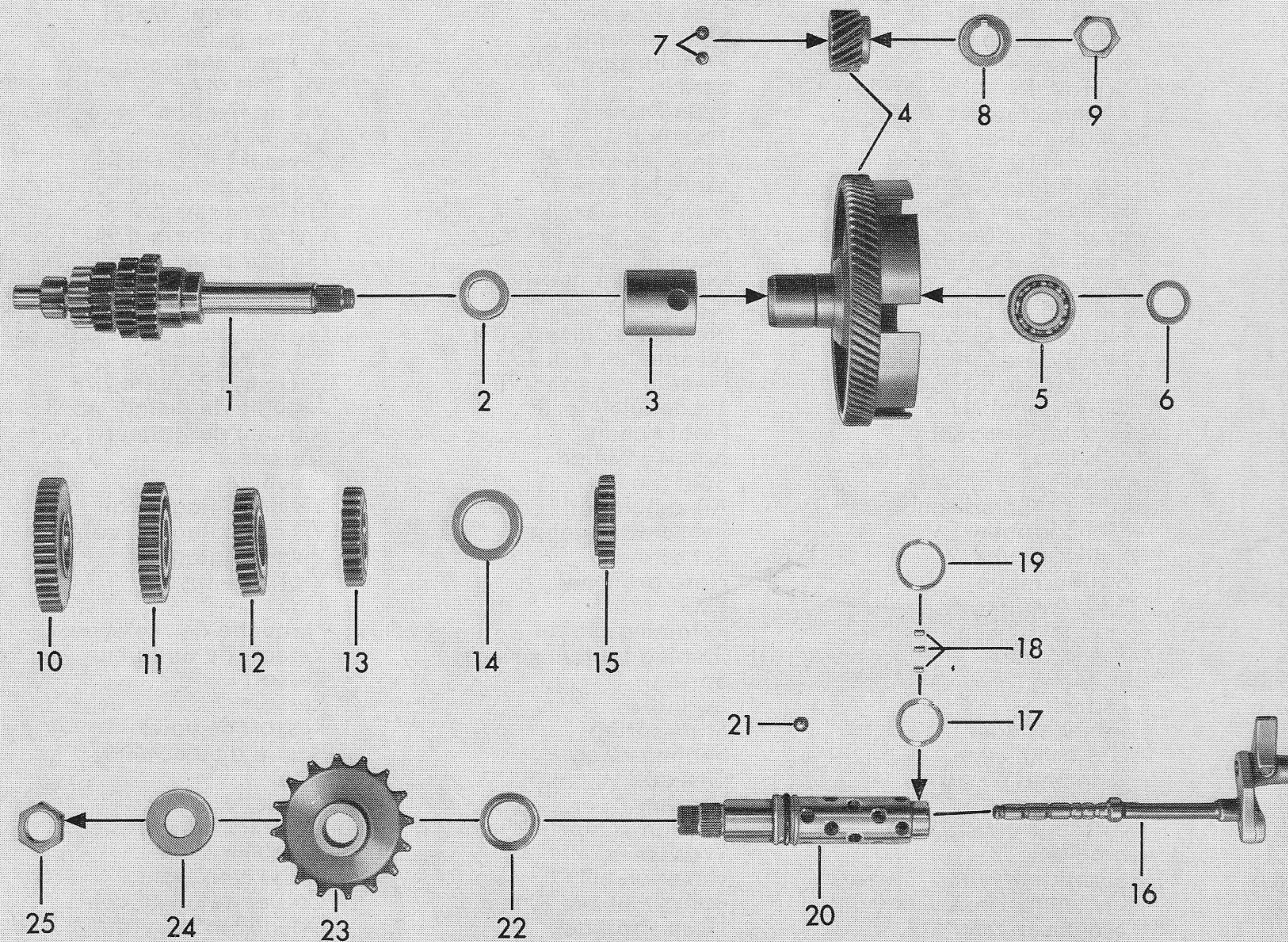


Bild-Nr. Ill.-No. Fig. No.	Bestell-Nr. Order No. No. de commande	Benennung	Description	Désignation	Stück Piece Pièce
1	283-05.606	Getriebewelle	Drive shaft	Arbre de commande	1
2	283-05.115	Scheibe 25x30x0,2 mm	Washer 25x30x0,2 mm	Rondelle 25x30x0,2 mm	var.
2	283-05.116	Scheibe 25x30x0,5 mm	Washer 25x30x0,5 mm	Rondelle 25x30x0,5 mm	var.
3	283-05.131	Distanzrohr	Spacer tube	Tube d'écartement	1
4	283-05.900	Kupplungsrad kpl.	Clutch wheel cpl.	Roue d'embrayage cpl.	1
5	DIN 625 6002	Kugellager 15x32x9 mm	Ball bearing 15x32x9 mm	Roulement à billes 15x32x9 mm	1
6	M 1301 z 459	Scheibe 15,1x21x0,1 mm	Washer 15,1x21x0,1 mm	Rondelle 15,1x21x0,2 mm	var.
6	M 1301 z 451	Scheibe 15,1x21x0,2 mm	Washer 15,1x21x0,2 mm	Rondelle 15,1x21x0,1 mm	var.
6	M 1301 z 452	Scheibe 15,1x21x0,5 mm	Washer 15,1x21x0,5 mm	Rondelle 15,1x21x0,5 mm	var.
6	M 1301 z 450	Scheibe 15,1x21x0,8 mm	Washer 15,1x21x0,8 mm	Rondelle 15,1x21x0,8 mm	var.
7	DIN 5401 5 $\phi$	Kugel	Ball	Bille	2
8	265-05.122	Scheibe 15,2x25x0,8 mm	Washer 15,2x25x0,8 mm	Rondelle 15,2x25x0,8 mm	1
9	265-05.123	Sechskantmutter M 15x1 (SW 19)	Hexagon nut M 15x1 (SW 19)	Ecrou à six pans M 15x1 (SW 19)	1
10	283-05.126	Zahnrad 1. Gang, 34 Zähne	Gear wheel f. 1st speed 34 t.	Engrenage 1ère vitesse 34 d.	1
11	283-05.127	Zahnrad 2. Gang, 30 Zähne	Gear wheel f. 2nd speed 30 t.	Engrenage 2ème vitesse 30 d.	1
12	283-05.128	Zahnrad 3. Gang, 27 Zähne	Gear wheel f. 3rd speed 27 t.	Engrenage 3ème vitesse 27 d.	1
13	283-05.135	Zahnrad 4. Gang, 24 Zähne	Gear wheel f. 4th speed 24 t.	Engrenage 4ème vitesse 24 d.	1
14	265-05.256	Scheibe 22,1x32x0,1 mm	Washer 22,1x32x0,1 mm	Rondelle 22,1x32x0,1 mm	var.
14	265-05.255	Scheibe 22,1x32x0,2 mm	Washer 22,1x32x0,2 mm	Rondelle 22,1x32x0,2 mm	var.
14	265-05.257	Scheibe 22,1x32x0,3 mm	Washer 22,1x32x0,3 mm	Rondelle 22,1x32x0,3 mm	var.
15	283-05.130	Zahnrad 5. Gang, 23 Zähne	Gear wheel f. 5th speed 23 t.	Engrenage 5ème vitesse 23 d.	1
16	283-05.608	Ziehkeil kpl.	Pull cotter cpl.	Clavette coulissante cpl.	1
17	281-05.152	Scheibe 18,1x23,5x1 mm	Washer 18,1x23,5x1 mm	Rondelle 18,1x23,5x1 mm	1
18	DIN 5402 3,5x5	Zylinderrollen	Roller	Rouleau	19
19	281-05.153	Scheibe 19,1x24,9x1 mm	Washer 19,1x24,9x1 mm	Rondelle 19,1x24,9x1 mm	1
20	283-05.604	Schaltwelle	Selector shaft	Axe baladeur	1
21	278-05.101	Kugel 7 mm $\phi$	Ball 7 mm $\phi$	Bille 7 mm $\phi$	20
22	267-05.310	Scheibe 20,2x28x0,1 mm	Washer 20,2x28x0,1 mm	Rondelle 20,2x28x0,1 mm	var.
22	267-05.315	Scheibe 20,2x28x0,2 mm	Washer 20,2x28x0,2 mm	Rondelle 20,2x28x0,2 mm	var.
22	267-05.313	Scheibe 20,2x28x0,5 mm	Washer 20,2x28x0,5 mm	Pignon de chaîne 16 dents	1
23	284-05.103	Kettenritzel 16 Zähne	Chain pinion 16 teeth	Rondelle 20,2x28x0,5 mm	1
24	276-05.198	Scheibe 15,2x30x0,75 mm	Washer 15,2x30x0,75 mm	Rondelle 15,2x30x0,75 mm	1
25	276-05.119	Sechskantmutter M 15x1 (SW 22)	Hexagon nut M 15x1 (SW 22)	Ecrou à six pans M 15x1 (SW 22)	1

Kickstart-Einrichtung  
Kickstarter  
Kickstarter

144

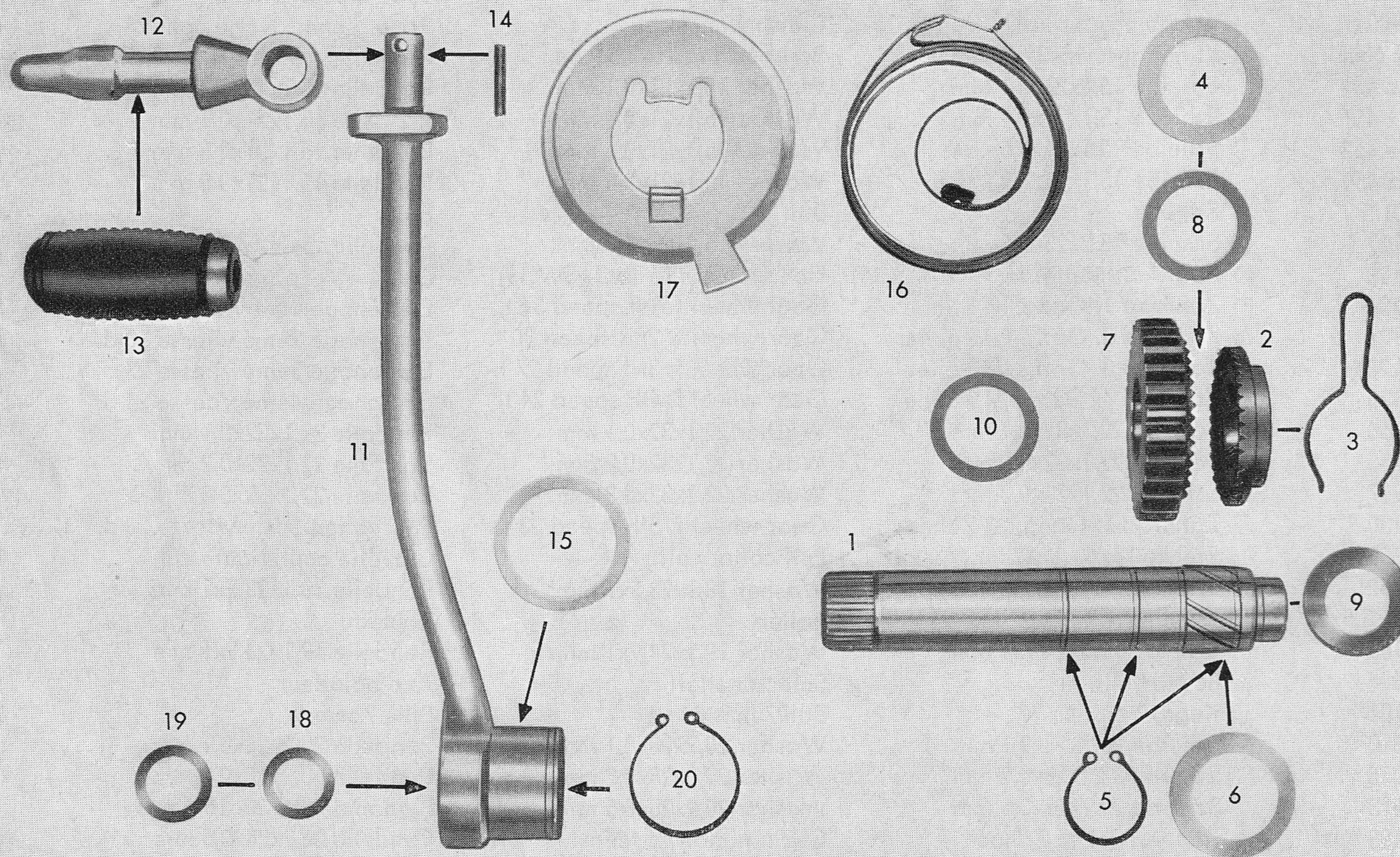
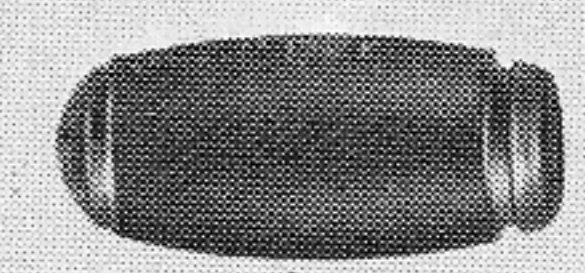


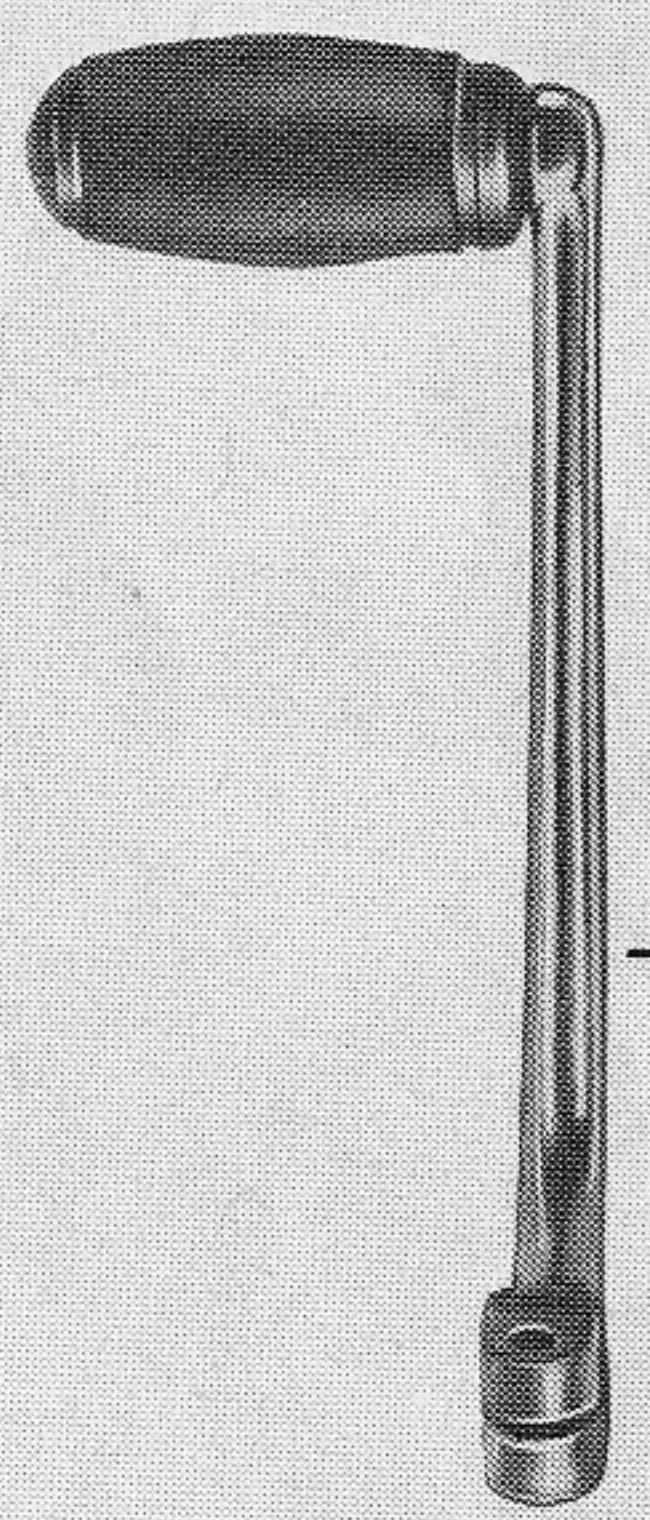
Bild-Nr. Jll.-No. Fig. No.	Bestell-Nr. Order No. No. de commande	Benennung	Description	Désignation	Stück Piece Pièce
1	280-05.103	Kickstarterwelle	Kicksarter spindle	Arbre de kickstarter	1
2+3	283-05.901	Mitnehmer kpl.	Dog cpl.	Entraîneur cpl.	1
3	267-05.334	Bremsfeder	Brake spring	Ressort de freinage	1
4	265-05.257	Scheibe 22,1x32x0,3 mm	Washer 22,1x32x0,3 mm	Rondelle 22,1x32x0,3 mm	1
5	DIN 471 20x1,2	Sicherungsring	Retaining ring	Jonc d'arrêt	2
5	DIN 471 20x1,75	Sicherungsring	Retaining ring	Jonc d'arrêt	1
6	265-05.255	Scheibe 22,1x32x0,2 mm	Washer 22,1x32x0,2 mm	Rondelle 22,1x32x0,2 mm	var.
7	283-05.148	Starterrad	Starter gear	Engrenage de démarrage	1
8	267-05.313	Scheibe 20,2x28x0,5 mm	Washer 20,2x28x0,5 mm	Rondelle 20,2x28x0,5 mm	var.
8	265-05.203	Stützscheibe SS 20x28x2 mm	Washer SS 20x28x2 mm	Rondelle SS 20x28x2 mm	1
9	265-05.245	Scheibe 16,2x28x1,0 mm	Washer 16,2x28x1,0 mm	Rondelle 16,2x28x1,0 mm	1
10	267-05.312	Scheibe 20,2x28x1,0 mm	Washer 20,2x28x1,0 mm	Rondelle 20,2x28x1,0 mm	var.
10	267-05.310	Scheibe 20,2x28x0,1 mm	Washer 20,2x28x0,1 mm	Rondelle 20,2x28x0,1 mm	var.
10	267-05.315	Scheibe 20,2x28x0,2 mm	Washer 20,2x28x0,1 mm	Rondelle 20,2x28x0,2 mm	var.
11	283-05.155	Kickstarterhebel allein	Kickstarter lever single	Levier de kickstarter	1
12	283-05.168	Tretarm	Kickstarter arm	Bras de kickstarter	1
13	616 z 25	Gummimuffe	Rubber sleeve	Douille	1
14	DIN 1481 3x18	Spannhülse	Clamping sleeve	Douille de serrage	1
—	284-05.106	Federscheibe A 10	Lock washer A 10	Rondelle ressort A 10	1
15	283-05.156	Scheibe 28,3x34x0,5 mm	Washer 28,3x34x0,5 mm	Rondelle 28,3x34x0,5 mm	var.
15	283-05.157	Scheibe 28,3x34x0,88 mm	Washer 28,3x34x0,88 mm	Rondelle 28,3x34x0,88 mm	var.
16	267-05.328	Starterfeder	Starter spring	Ressort de démarrage	1
17	283-05.609	Abdeckblech	Cover plate	Tôle de couvercle	1
18	283-05.167	Wellendichtring	Shaft seal	Joint d'arbre	1
19	284-05.101	Abdichtring	Seal ring	Bague d'étanchéité	1
20	DIN 471 28x1,5	Sicherungsring	Retaining ring	Jonc d'arrêt	1

Fußschaltung  
Gear change shaft  
Arbre de sélecteur au pied

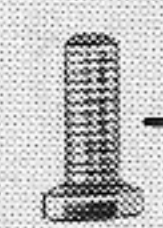
359



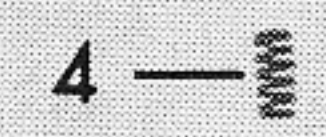
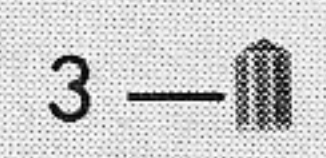
12



11

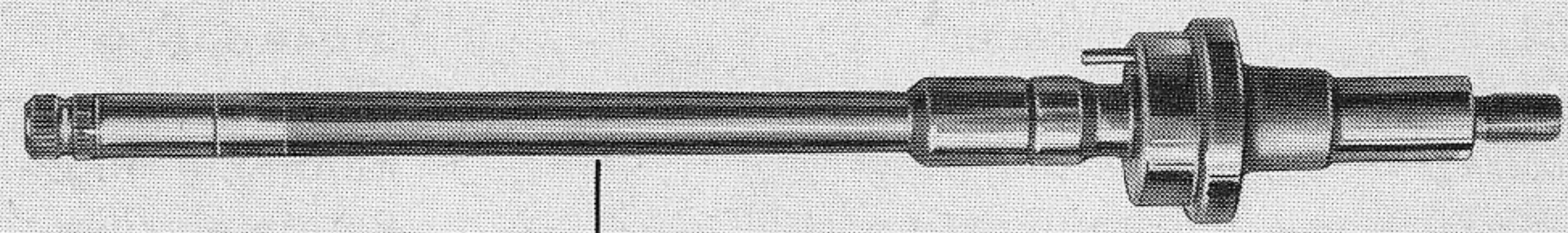


13

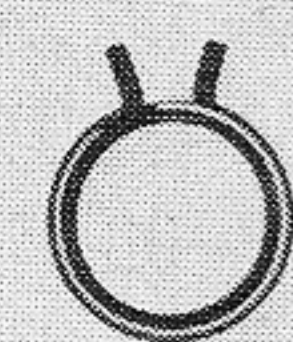
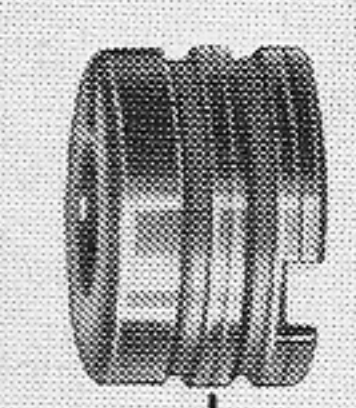


3

4



2



5

6

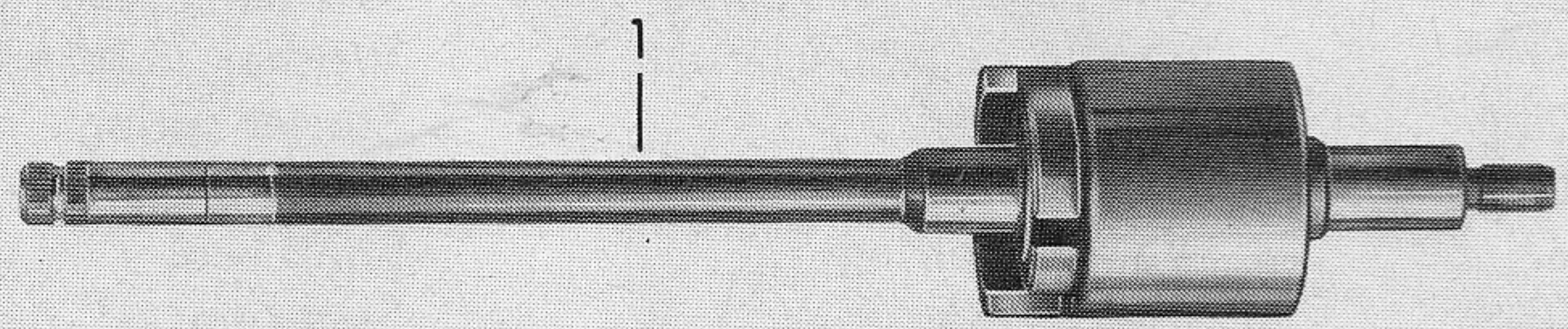
5

10

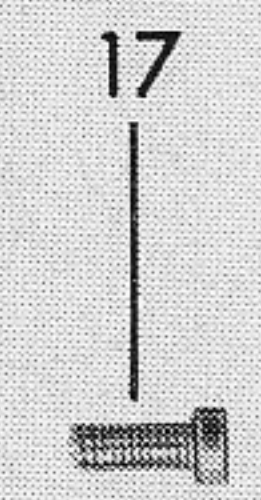
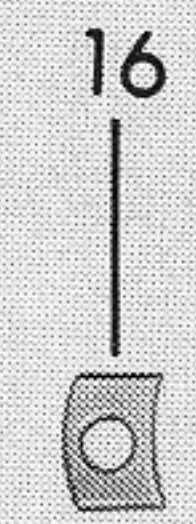
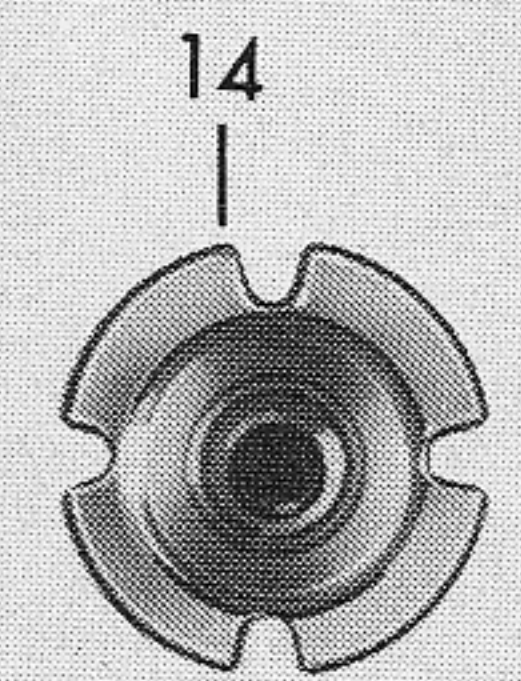
9

7

8



1



15

14

16

17

18

Bild-Nr. Jll.-No. Fig. No.	Bestell-Nr. Order No. No. de commande	Benennung	Description	Désignation	Stück Piece Pièce
1	283-05.175	Fußschaltwelle kpl.	Gear change shaft cpl.	Arbre de sélecteur au pied cpl.	1
2	283-05.611	Fußschaltwelle allein	Gear change shaft single	Arbre de sélecteur au pied	1
3	267-05.125	Arretierbolzen	Bolt	Boulon	1
4	267-05.126	Druckfeder	Spring	Ressort	1
—	DIN 660 2,6x5	Halbrundniet	Rivet	Rivet	1
5	267-05.586	Schaltklinke	Latch	Cliquet	2
6	267-05.585	Druckfeder	Spring	Ressort	1
7	281-05.137	Klinkenabweiser	Pawl guide rail	Butoir de cliquet	1
8	278-05.100	Rückholfeder	Return spring	Ressort de rappel	1
9	267-05.244	Scheibe 16,2x22,8x0,1 mm	Washer 16,2x22,8x0,1 mm	Rondelle 16,2x22,8x0,1 mm	var.
10	DIN 471 16x1	Sicherungsring	Retaining ring	Jonc d'arrêt	1
11	283-05.716	Fußschalthebel kpl.	Foot shift lever cpl.	Levier de sélecteur cpl.	1
12	616 z 25	Gummimuffe	Rubber sleeve	Douille en caoutchouc	1
13	DIN 933 M 6x16	Sechskantschraube	Hexagon bolt	Boulon à six pans	1
14	267-05.112	Einstellglocke	Setting bell	Clouche de réglage	1
15	285-05.322	O-Ring 30x2,5 mm	O-Ring 30x2,5 mm	Anneau O 30x2,5 mm	1
16	267-05.113	Unterlegplättchen	Shim	Plaquette d'appui	2
17	DIN 920 M 6x15	Linsenschraube	Oval-head screw	Vis à tête goutte de suif	2
18	267-05.130	Gummikappe	Rubber cap	Capuchon en caoutchouc	1

Schwunglicht-Magnetzünder  
 Flywheel magneto  
 Volant magnétique

187

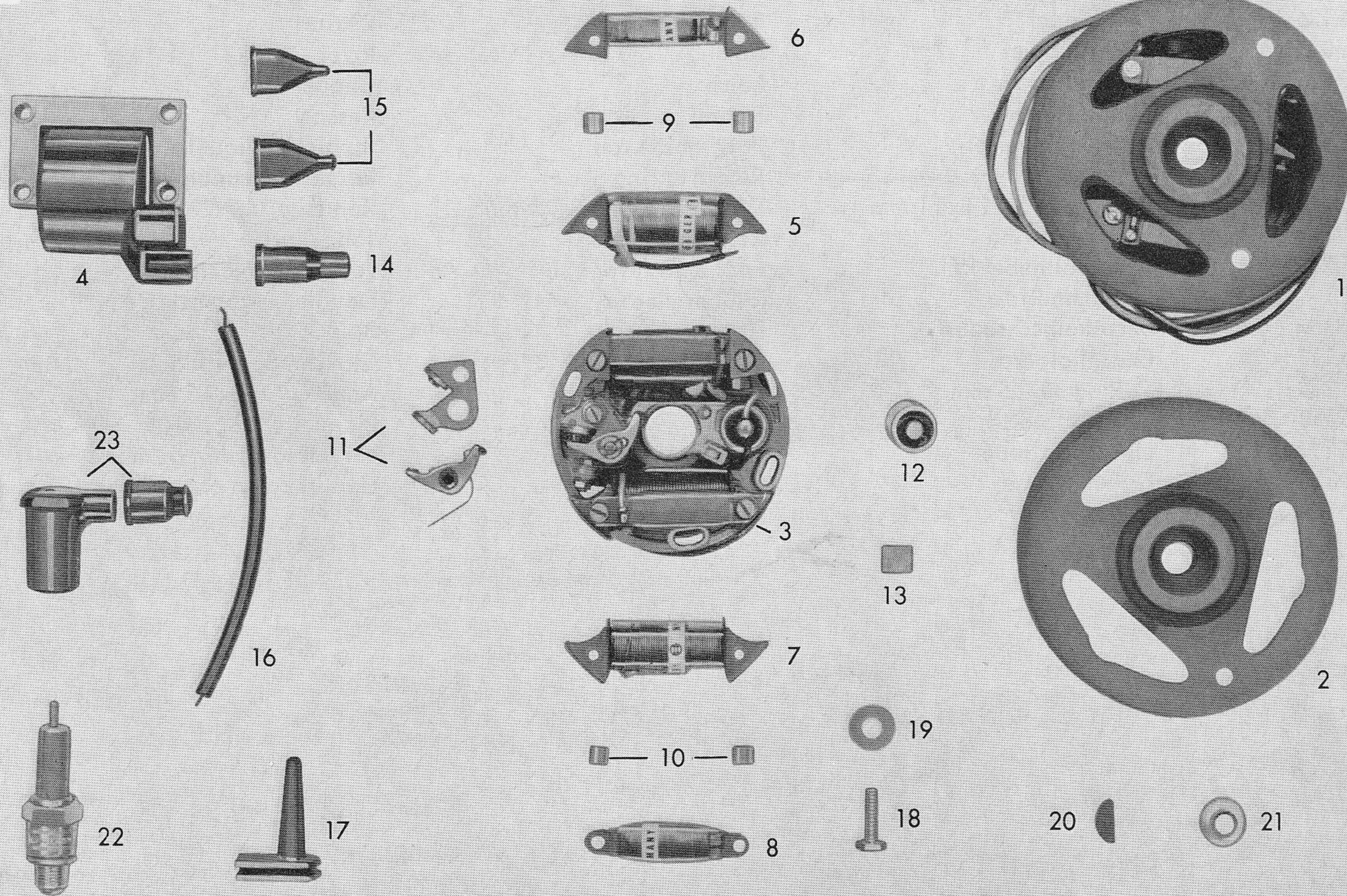




Bild-Nr. Ill.-No. Fig. No.	Bestell-Nr. Order No. No. de commande	Benennung	Description	Désignation	Stück Pièce Pièce
1	283-07.701	Zündmagnet kpl. 6V, 34 W	Ignition magneto cpl. 6 V, 34 W	Dynamo cpl. 6V, 34 W	1
2	283-07.900	Schwungrad	Flywheel	Volant	1
3	283-07.901	Ankerplatte kpl.	Armature plate cpl.	Plaque d'induit cpl.	1
4	283-07.702	Zündspule (sekundär)	Ignition coil (secondary)	Bobine d'allumage (secondaire)	1
5	276-07.907	Generatoranker	Generator armature	Induit de générateur	1
6	276-07.908	Bremslichtspule 5 W	Brake light coil 5 W	Bobine de feu de frein 5 W	1
7	283-07.902	Lichtspule	Lighting coil	Bobine d'éclairage	1
8	283-07.903	Rücklichtspule 4 W	Rear light coil 4 W	Bobine de feu AR 4 W	1
9	283-07.904	Distanzbuchse	Spacer bush	Douille d'écartement	2
10	276-07.909	Distanzbuchse	Spacer bush	Douille d'écartement	2
11	276-07.917	Kontaktsatz	Set of contacts	Jeu de contacts	1
12	277-07.909	Kondensator	Condenser	Condensateur	1
13	265-07.919	Schmierdocht	Lubricating wick	Feutre de graissage	1
14	282-07.101	Schutzkappe	Protecting cap	Chapeau de protection	1
15	517-16.108	Schutzkappe	Protecting cap	Chapeau de protection	1
16	282-07.104	Zündkabel	Ignition cable	Câble d'allumage	1
17	283-07.100	Kabeltülle	Cable grommet	Gaine de câble	1
18	DIN 84 AM 4x15	Zylinderschraube	Cylinder bolt	Vis cylindrique	2
19	DIN 125 A 4,3	Scheibe	Washer	Rondelle	2
20	DIN 6888 3x3,7	Scheibenfeder	Plate spring	Ressort à disque	1
21	DIN 934 M 10x1	Sechskantmutter	Hexagon nut	Ecrou à six pans	1
—	DIN 125 A 10,5	Scheibe	Washer	Rondelle	1
22	276-07.102	Zündkerze W260	Spark plug W 260	Bougie d'allumage W 260	1
23	265-07.929	Entstörstecker (Abbildung ist mit Teil nicht identisch)	Interference-suppressor plug (Illustration not identical with part)	Capuchon antiparasite (Illustration n'est pas identique avec la pièce)	1
		Befestigungsteile für außen- liegende Zündspule	Fixing part for external ignition coil	Pièces de fixation pour bobine d'allumage à l'extérieur	
—	517-10.141	Winkel	Bracket	Equerre	1
—	DIN 933 M 5x22	Sechskantschraube	Hexagon bolt	Boulon à six pans	2
—	DIN 6797 J 5,3	Zahnscheibe	Toothed washer	Rondelle dentée	2
—	DIN 934 M 5	Sechskantmutter	Hexagon nut	Ecrou à six pans	2
—	DIN 933 M 6x12	Sechskantschraube	Hexagon bolt	Boulon à six pans	1

Auspuffanlage  
Exhaust system  
Système d'échappement

für/for/pour Cross: 517-51 L0, 51 LA

379

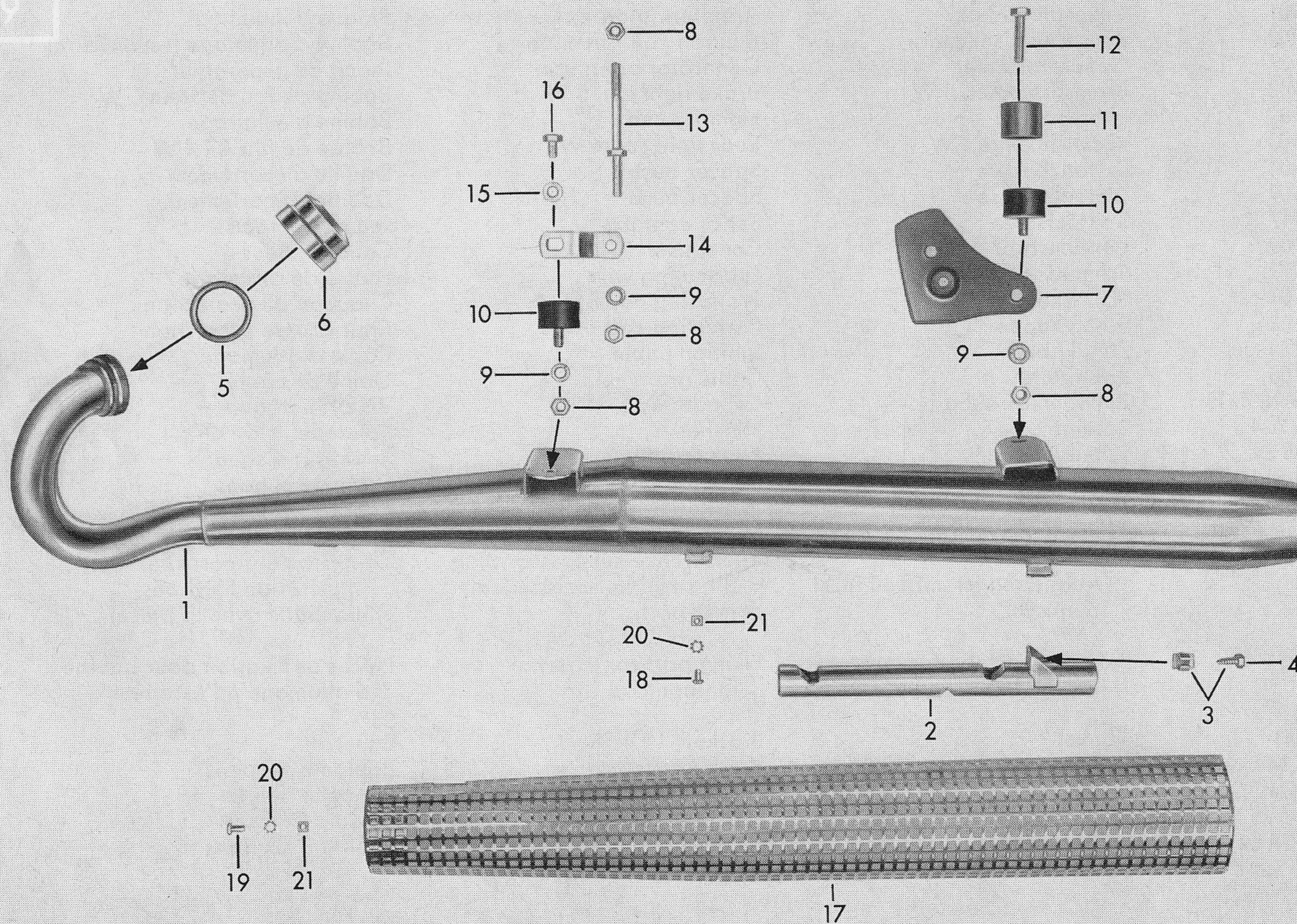


Bild-Nr. Fig. No. Fig. No.	Bestell-Nr. Order No. No. de commande	Benennung	Description	Désignation	Stück Pièce Pièce
1	517-22.732	Auspuff-Schalldämpfer	Exhaust silencer	Silencieux	1
2	517-22.900	Schalldämpfer-Einsatz	Silencer insert	Garniture de silencieux	1
3	517-22.906	Käfig	Cage	Cage	1
4	DIN 7976 B 6,3x16	Sechskant-Blechschaube	Screw	Boulon	1
5	517-22.124	O-Ring	O-Ring	Anneau O	1
6	517-22.128	Außenring	Outer ring	Anneau extérieur	1
7	517-14.136	● Befestigungsplatte	● Fixing plate	● Plaque de fixation	1
8	DIN 934 M 8	Sechskantmutter	Hexagon nut	Ecrou à six pans	4
9	DIN 127 B 8	Federring	Spring washer	Bague de ressort	3
10	351-10.115	Schwingmetallpuffer	Swing suspension buffer	Amortisseur à bras oscillant	2
11	517-14.137	● Distanzstück	● Distance piece	● Entretoise	1
12	DIN 933 M 8x35	Sechskantschraube	Hexagon bolt	Boulon à six pans	1
13	517-18.112	Schraube	Screw	Boulon	1
14	517-22.135	Halter	Mounting bracket	Etrier de retenue	1
15	DIN 125 A 8,4	Scheibe	Washer	Rondelle	1
16	DIN 933 M 8x12	Sechskantschraube	Hexagon bolt	Boulon à six pans	1
17	517-22.606	Schutzgitter	Protective grating	Grillage de protection	1
18	DIN 85 AM 5x8	Linsenschraube	Lens-head screw	Vis à tête lentiforme	4
19	DIN 85 AM 5x10	Linsenschraube	Lens-head screw	Vis à tête lentiforme	1
20	DIN 6797 A 5,3	Zahnscheibe	Toothed washer	Rondelle dentée	5
21	DIN 557 M 5	Vierkantmutter	Square nut	Ecrou carré	5

● **Unbedingt Farbe angeben**

● **State colour**

● **Indiquer la couleur**

378

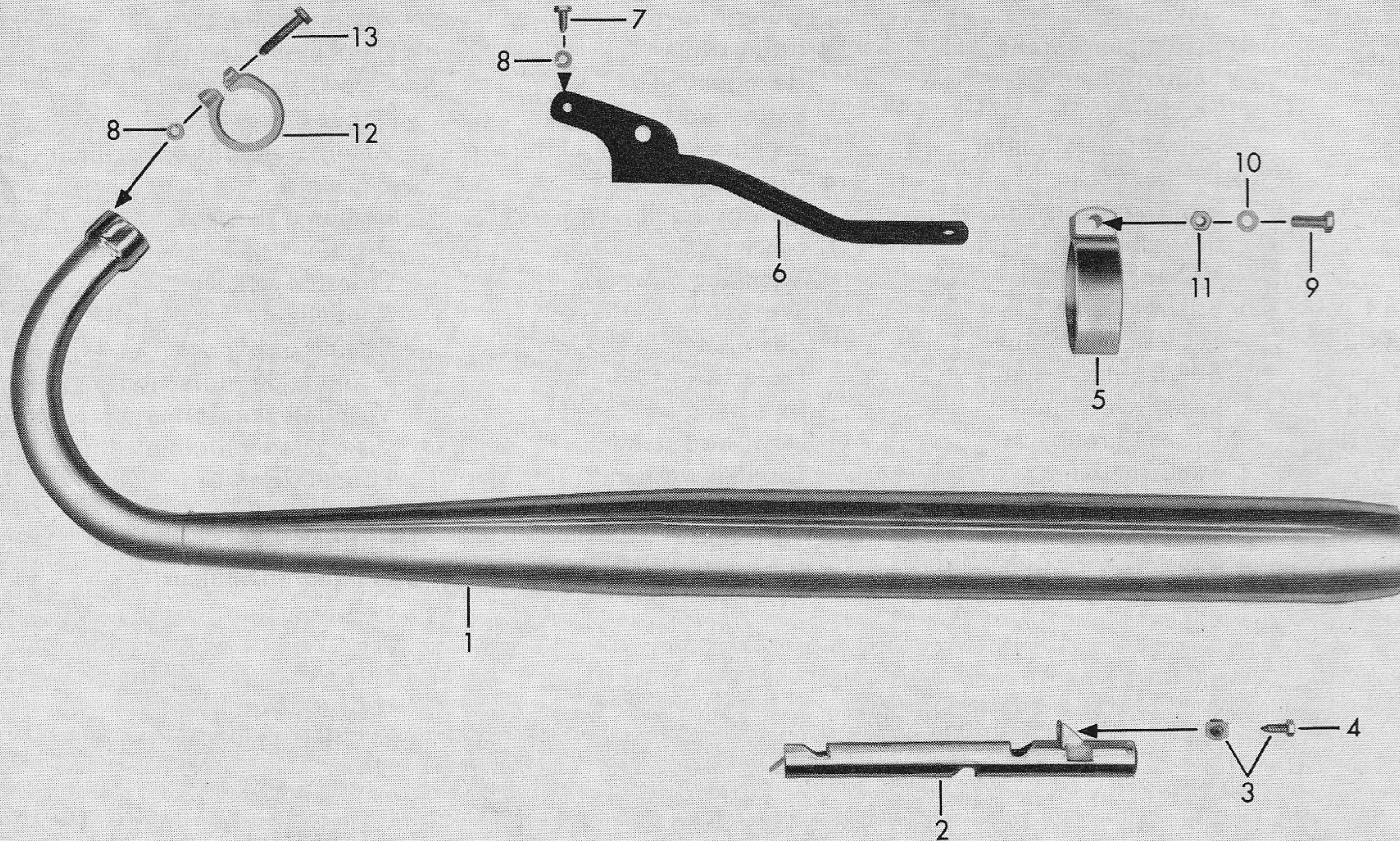


Bild-Nr. Jll.-No. Fig. No.	Bestell-Nr. Order No. No. de commande	Benennung	Description	Désignation	Stück Pièce Pièce
1	517-22.731	Auspuff-Schalldämpfer kpl.	Exhaust silencer cpl.	Silencieux cpl.	1
2	517-22.900	Schalldämpfer-Einsatz	Silencer insert	Garniture de silencieux	1
3	517-22.906	Käfig kpl.	Cage cpl.	Cage cpl.	1
4	DIN 7976 B 6,3x16	Sechskant-Blechschaube	Screw	Boulon	1
5	517-22.102	Auspuffschelle	Exhaust clip	Collier de silencieux	1
6	517-22.601	Halterohr	Mounting tube	Tube de retenue	1
7	DIN 933 M 6x12	Sechskantschraube	Hexagon bolt	Boulon à six pans	1
8	DIN 127 B 6	Federring	Spring washer	Bague de ressort	3
9	DIN 933 M 8x22	Sechskantschraube	Hexagon bolt	Boulon à six pans	1
10	DIN 127 B 8	Federring	Spring washer	Bague de ressort	1
11	DIN 934 M 8	Sechskantmutter	Hexagon nut	Ecrou à six pans	1
12	517-22.142	Klemmring 38 $\phi$	Clamping ring 38 $\phi$	Anneau de serrage 38 $\phi$	1
13	DIN 931 M 6x35	Sechskantschraube	Hexagon bolt	Boulon à six pans	1
—	DIN 6797 A 6,4	Zahnscheibe	Toothed washer	Rondelle dentée	1
—	DIN 125 A 6,4	Scheibe	Washer	Rondelle	1
—	DIN 557 M 6	Vierkantmutter	Square nut	Ecrou carré	1

Rahmen, Verkleidungen, Sicherheitsschloß, Steuersatz  
Frame, fairings, lock set, steering set  
Cadre, carénages, jeu de commande, jeu de serrure

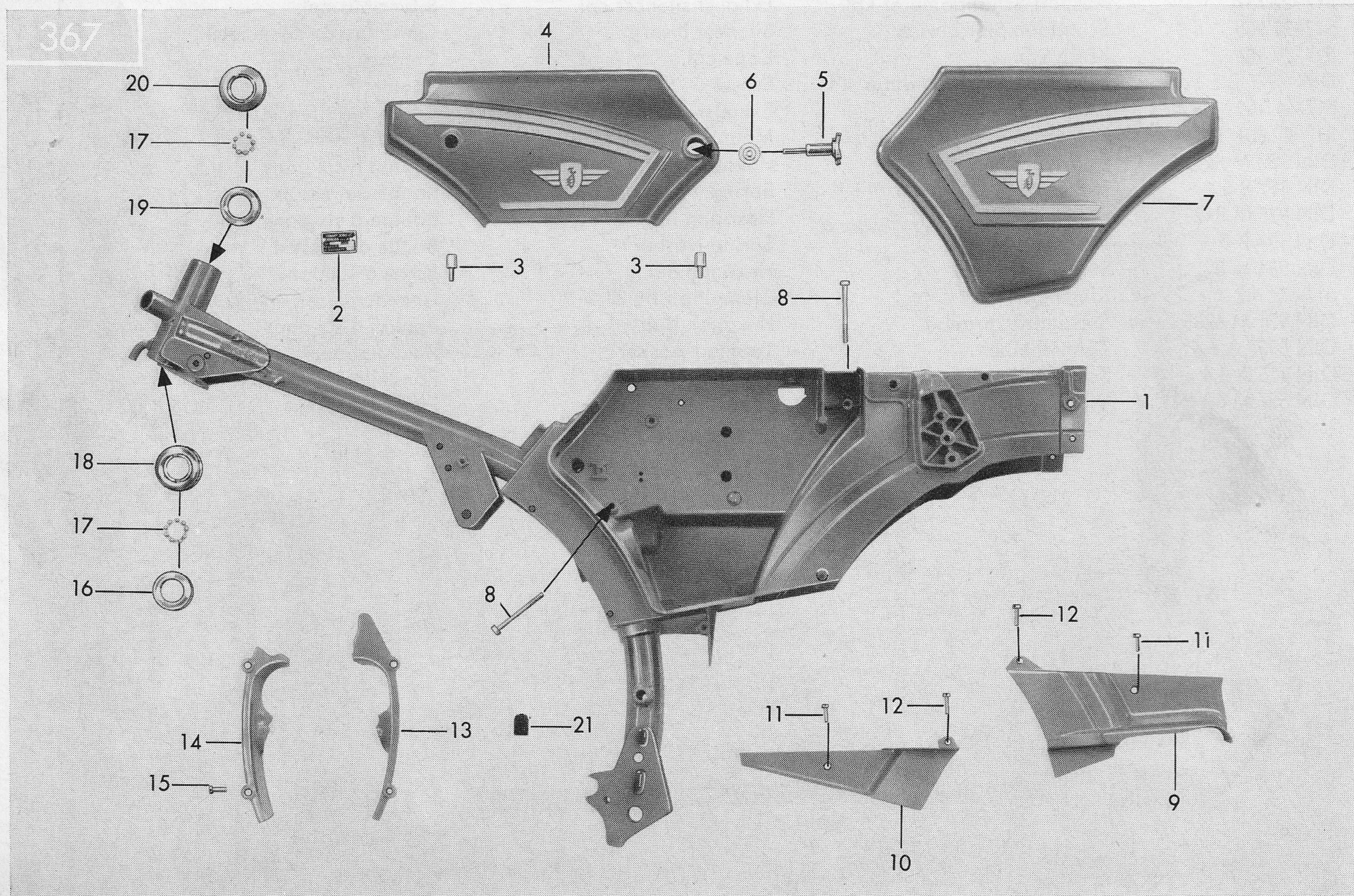


Bild-Nr. Jll.-No. Fig. No.	Bestell-Nr. Order No. No. de commande	Benennung	Description	Désignation	Stück Piece Pièce
1	517-10.903	● Rahmen	● Frame	● Cadre	1
—	517-10.711	Schloßsatz (Lenker- und Werkzeug- kastenschloß)	Lock set (handlebar- und toolbox lock)	Jeu de serrure (serrure de guidon et serrure de coffre d'outils)	1
—	517-10.710	Lenkerschloß allein	Handlebar lock single	Serrure de guidon nu	1
—	517-10.618	Werkzeugkastenschloß allein	Toolbox lock single	Serrure de boîte d'outillage nu	1
2	435-10.900	Typschild (Fahrgestell-Nr. angeben)	Model plate (quote frame No.)	Plaque signalétique (indiquer le no. du cadre)	1
—	DIN 1476 2x5	Halbrundkerbnagel	Pin	Clou	2
3	432-10.113	Verschlussschraube	Screw cap	Vis de fermeture	2
4	517-10.603	● Rahmendeckel rechts	● Cover right	● Couvercle droit	1
5	432-10.635	Rändelschraube	Knurled screw	Vis moletée	1
6	432-10.254	Sicherungsring	Retaining ring	Jonc de retenue	1
7	517-10.116	● Rahmendeckel links	● Cover left	● Couvercle gauche	1
8	DIN 84 BM 6x65x20	Zylinderschraube	Cylinder bolt	Vis cylindrique	2
9	517-10.118	● Rahmenverkleidung rechts	● Frame fairing, right	● Carénage droit	1
10	517-10.117	● Rahmenverkleidung links	● Frame, fairing, left	● Carénage gauche	1
11	DIN 84 AM 5x14	Zylinderschraube	Cylinder bolt	Vis cylindrique	2
12	DIN 85 AM 5x16	Linsensenkschraube	Lens-head screw	Vis à tête lentiforme	2
—	DIN 6797 J 5,3	Zahnscheibe	Toothed washer	Rondelle dentée	2
13	517-10.143	● Rahmenverkleidung vorn li.	● Frame fairing front left	● Carénage gauche avant	1
—	517-10.199	Kabelschelle 1x10x6,5	Cable clip 1x10x6,5	Collier du câble 1x10x6,5	1
14	517-10.163	● Rahmenverkleidung vorn re. (für 517-51 L0, LA)	● Frame fairing front right (for 517-51 L0, LA)	● Carénage droit avant (pour 517-51 L0, LA)	1
14	517-10.144	● Rahmenverkleidung vorn re. (für 517-51 LB)	● Frame fairing front right (for 517-51 LB)	● Carénage droit avant (pour 517-51 LB)	1
15	DIN 85 AM 6x12	Linsensenkschraube	Lens-head screw	Vis à tête lentiforme	4
—	517-13.700	Steuersatz (Bild-Nr. 16-20)	Steering set (il. no. 16-20)	Jeu de commande (fig. 16-20)	1
16	517-13.104	Lauftring	Bearing race	Cuvette	1
17	DIN 5401 6φ	Kugel	Ball	Bille	38
18	517-13.103	Lagerschale unten	Bearing bowl, top	Coussinet inférieur	1
19	517-13.102	Lagerschale oben	Bearing bowl, bottom	Coussinet supérieur	1
20	517-13.101	Stellring	Setting ring	Bague de réglage	1
21	284-07.108	Kabeltülle	Cable grommet	Gaine de câble	1

● Unbedingt Farbe angeben

● State colour

● Indiquer la couleur

Ansauggeräuschdämpfer  
Noise damper  
Amortisseur de bruit

380

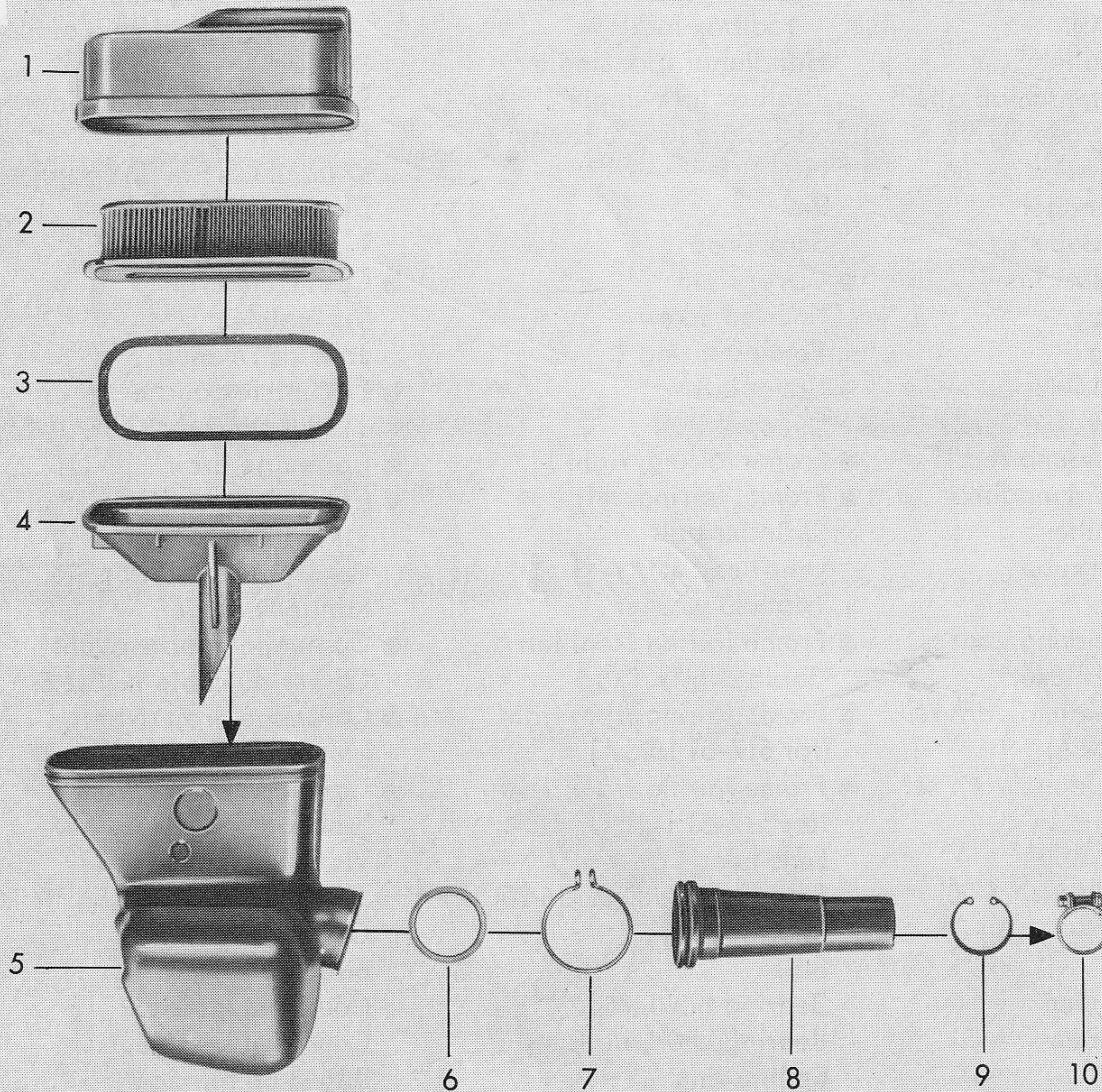




Bild-Nr. Jll.-No. Fig. No.	Bestell-Nr. Order No. No. de commande	Benennung	Description	Désignation	Stück Pièce Pièce
1	517-10.105	Geräuschkämpferkappe	Noise damper cap	Capuchon d'amortisseur de bruit	1
2	517-10.604	Filtereinsatz	Filter insert	Pièce d'insertion de filtre	1
3	517-10.142	Dichtmanschette	Packing sleeve	Manchon	1
4	517-10.133	Trichter	Funnel	Entonnoir	1
5	517-10.104	Versteifungsring	Noise damper	Amortisseur de bruit	1
6	517-10.123	Geräuschkämpfer	Stiffening ring	Anneau de renforcement	1
7	517-10.131	Spannbügel allein	Clamping clip single	Etrier de serrage nu	1
—	DIN 84 M 4x25	Zylinderschraube	Cylinder bolt	Vis cylindrique	1
—	DIN 562 M 4	Vierkantsmutter	Square nut	Ecrou carré	1
8	517-10.114	Filterkammer	Filter chamber	Chambre de filtre	1
9	DIN 471 35x1,5	Sicherungsring	Retaining ring	Jonc de fermeture	1
10	514-10.710	Schlauchschelle 33 mm $\phi$	Hose clip 33 mm $\phi$	Collier de tuyau 33 mm $\phi$	1

**Motoraufhängung, Fußbremse, Kette**  
**Engine support, foot brake, chain**  
**Suspension de moteur, frein à pied, chaîne**

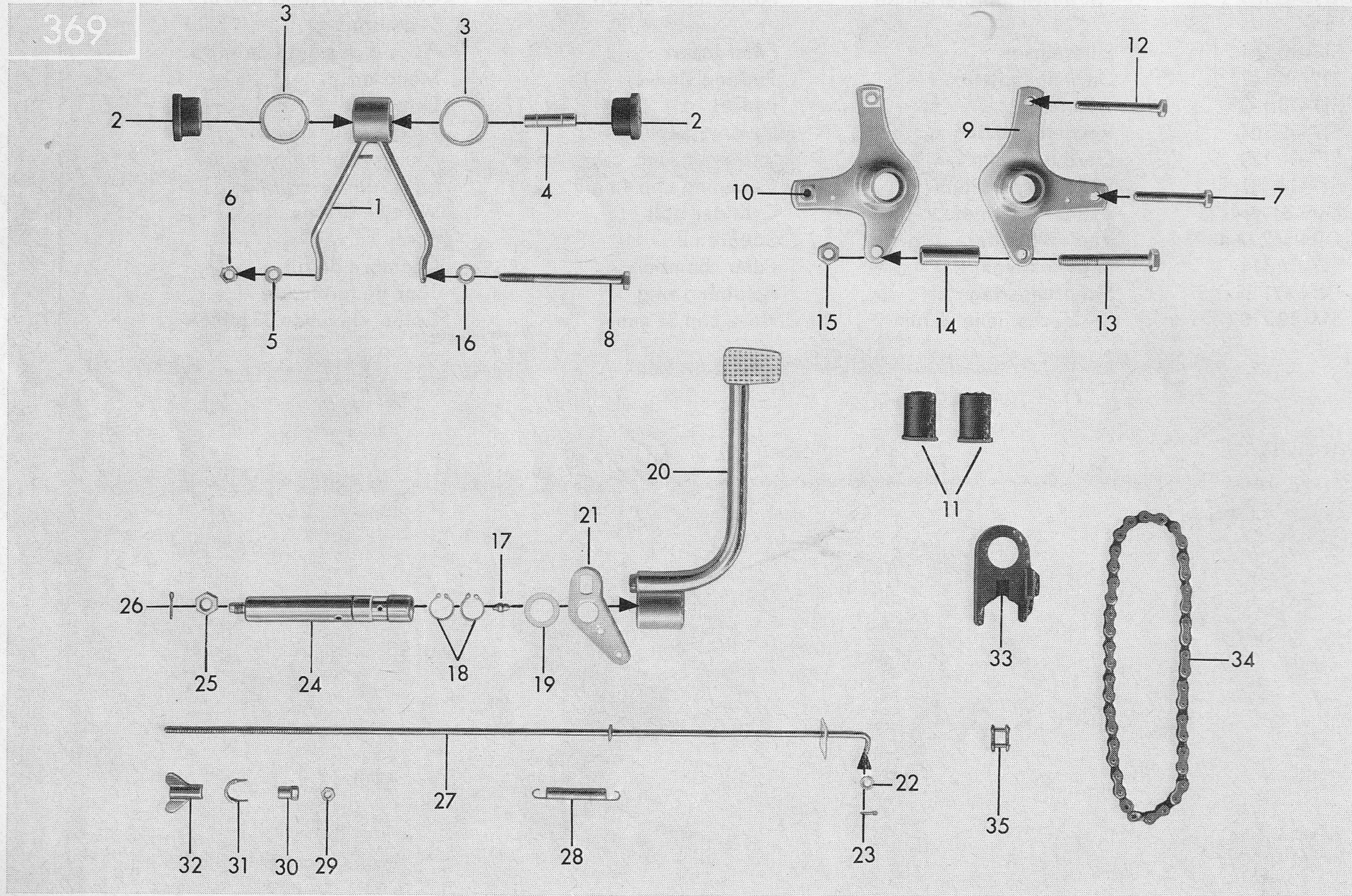


Bild-Nr. Jll.-No. Fig. No.	Bestell-Nr. Order No. No. de commande	Benennung	Description	Désignation	Stück Piece Pièce
1	510-18.621	Motoraufhängung	Engine support	Support de moteur	1
2	517-18.109	Gummimuffe	Rubber sleeve	Manchon en caoutchouc	2
3	517-18.110	Scheibe	Washer	Rondelle	2
4	428-18.108	Distanzrohr	Spacer tube	Tube d'écartement	1
5	DIN 127 B 8	Federring	Spring washer	Rondelle à ressort	4
6	DIN 934 M 8	Sechskantmutter	Hexagon nut	Ecrou à six pans	2
7	DIN 931 M 8x55	Sechskantschraube	Hexagon bolt	Boulon à six pans	1
8	DIN 931 M 8x95	Sechskantschraube	Hexagon bolt	Boulon à six pans	1
9	517-18.601	Motorträger rechts	Engine mounting bracket right	Support de moteur droit	1
10	517-18.600	Motorträger links	Engine mounting bracket left	Support de moteur gauche	1
11	428-18.200	Gummimuffe	Rubber sleeve	Manchon en caoutchouc	2
12	DIN 931 M 8x65	Sechskantschraube	Hexagon bolt	Boulon à six pans	2
13	DIN 931 M 10x70	Sechskantschraube	Hexagon bolt	Boulon à six pans	1
14	510-18.215	Distanzrohr	Spacer tube	Tube d'écartement	1
15	DIN 439 BM 10	Sechskantmutter	Hexagon nut	Ecrou à six pans	2
16	405-18.109	Scheibe	Washer	Rondelle	1
17	DIN 71412 AM 6	Schmiernippel	Lubrication nipple	Nipple de graissage	1
18	DIN 471 18x1,2	Sicherungsring	Retaining ring	Jonc d'arrêt	2
19	517-17.110	Scheibe	Washer	Rondelle	var.
20	518-17.604	Fußbremshebel	Foot brake lever	Levier de frein à pied	1
21	517-17.101	Mitnehmerplatte	Dog plate	Plaque d'entraîneur	1
22	DIN 433 6,4	Scheibe	Washer	Rondelle	1
23	DIN 94 2x12	Splint	Split pin	Goupille fendue	1
24	517-18.103	Lagerachse	Axle	Essieu	1
25	DIN 936 M 10x1	Sechskantmutter	Hexagon nut	Ecrou à six pans	1
26	DIN 94 2x18	Splint	Splint pin	Goupille fendue	1
27	517-17.604	Bremsstange	Brake linkage	Tringerie de frein	1
28	517-17.103	Zugfeder	Tension spring	Ressort de tension	1
29	DIN 934 M 6	Sechskantmutter	Hexagon nut	Ecrou à six pans	1
30	512-17.100	Mutter	Nut	Ecrou	1
31	433-17.100	Sicherungsblech	Locking plate	Plaque de retenue	1
32	428-17.103	Flügelmutter	Wingnut	Ecrou à oreilles	1
33	517-18.111	Gleitstück	Sliding piece	Pièce coulissante	1
34	DIN 8187 1/2"x1/4" 114 Gl.	Kette mit Schloß	Chain with lock	Chaîne à rouleaux avec serrure	1
35	519-18.900	Kettenschloß	Chain lock	Serrure de chaîne	1

Teleskopgabel  
Telescopic fork  
Fourche télescopique

für/for/pour 517-51 L0

381

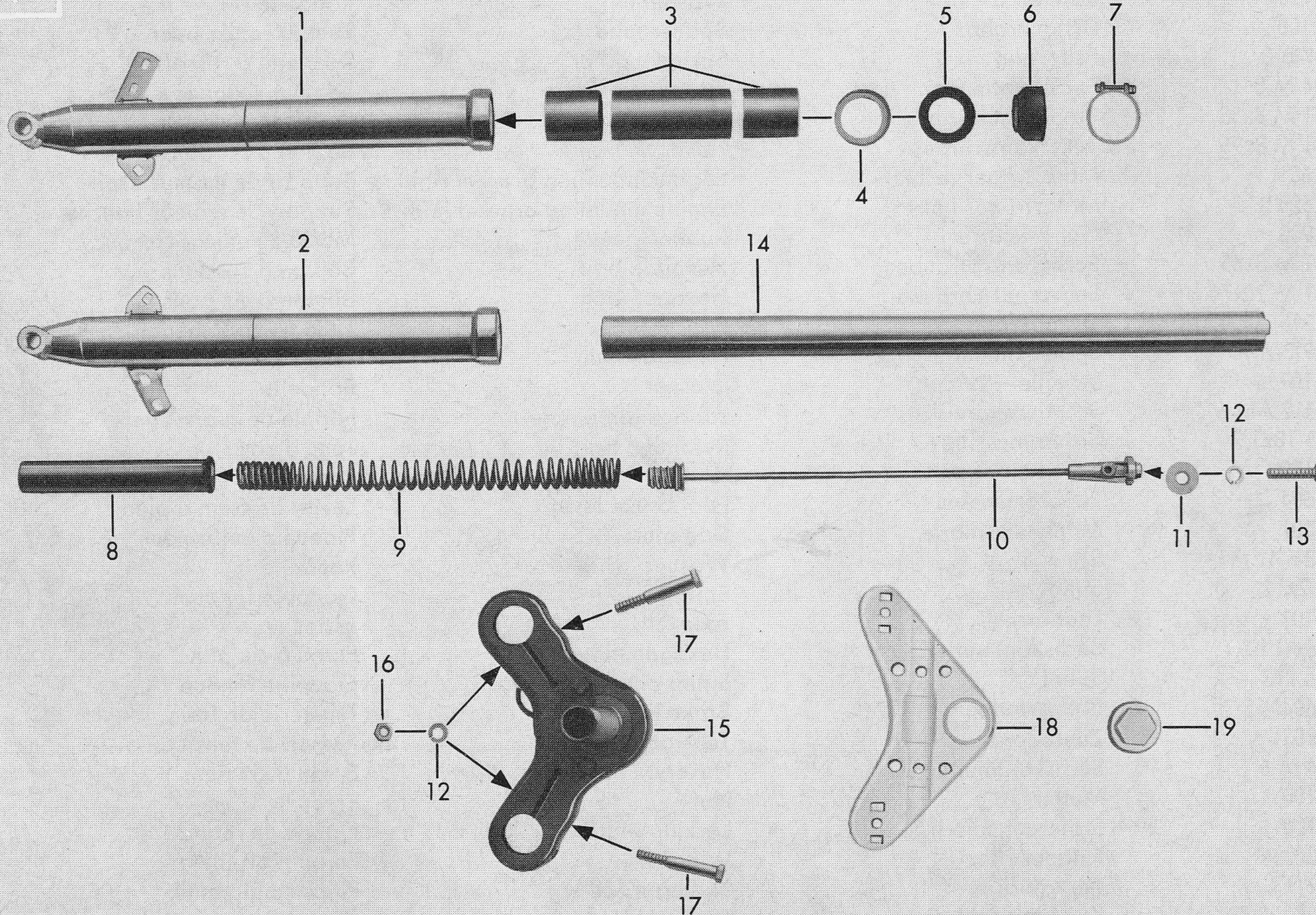


Bild-Nr. Jll.-No. Fig. No.	Bestell-Nr. Order No. No. de commande	Benennung	Description	Désignation	Stück Piece Pièce
—	517-12.908	● Teleskopgabel kpl.	● Telescopic fork cpl.	● Fourche télescopique cpl.	1
1	517-12.608	Gabelführung rechts kpl.	Fork breaking right cpl.	Pièce coulissante de fourche droite	1
2	517-12.609	Gabelführung links kpl.	Fork breaking left cpl.	Pièce coulissante de fourche gauche	1
3	517-12.904	Gleitbüchsenatz (pro Holm)	Sliding bush set (per fork breaking)	Jeu de douille coulissante (per pièce coulissante de fourche)	1
—	517-12.906	Gleitbüchsenatz (pro Typ)	Sliding bush set (per type)	Jeu de douille coulissante (per type)	1
4	517-12.140	Abdeckring	Cover ring	Anneau de couvercle	2
5	520-12.142	Wellendichtring 30x40 G2/52	Shaft seal 30x40 G2/52	Joint d'arbre 30x40 G2/52	2
6	517-12.167	Manschette	Collar	Manchette	2
7	518-12.103	Klemmschelle 48 mm $\phi$	Clamping clip 48 mm $\phi$	Collier de serrage $\phi$ 48 mm	2
8	517-12.131	Führungshülse	Guiding bush	Douille de guidage	2
9	515-12.254	Druckfeder	Compression spring	Ressort de pression	2
10	517-12.627	Federträger	Spring support	Support de ressort	2
11	517-12.162	Scheibe	Washer	Rondelle	2
12	DIN 127 B 8	Federring	Spring washer	Rondelle à ressort	4
13	DIN 961 M 8x1x35	Sechskantschraube	Hexagon bolt	Boulon à six pans	2
14	517-12.628	Gabelrohr (496,5 mm)	Fork tube (496,5 mm)	Tube de fourche (496,5 mm)	2
15	517-12.629	● Gabelverbindung unten	● Fork connection, bottom	● Connexion de fourche, bas	1
16	DIN 934 M 8	Sechskantmutter	Hexagon nut	Ecrou à six pans	2
17	DIN 931 M 8x60	Sechskantschraube	Hexagon bolt	Boulon à six pans	2
18	517-12.630	Gabelverbindung oben	Fork connection, top	Connexion de fourche, haut	1
19	517-13.124	Hutmutter	Cap nut	Ecrou à tête cylindrique	1

● Unbedingt Farbe angeben

● State colour

● Indiquer la couleur

Teleskopgabel  
Telescopic fork  
Fourche télescopique

für/for/pour 517-51 LA, LB

370

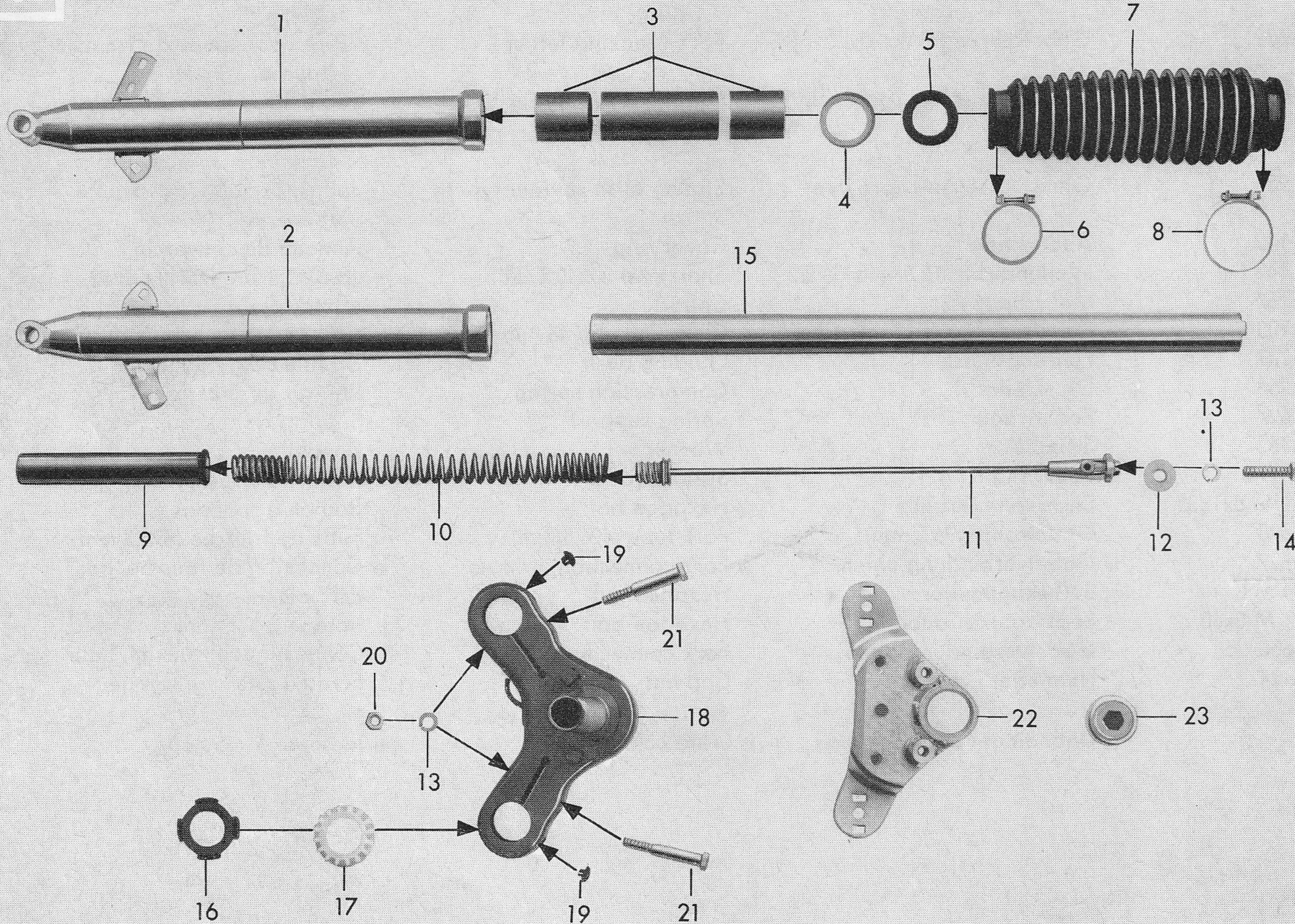


Bild-Nr. Jll.-No. Fig. No.	Bestell-Nr. Order No. No. de commande	Benennung	Description	Désignation	Stück Pièce Pièce
—	517-12.910 <b>Farbe</b>	● Teleskopgabel	● Telescopic fork	● Fourche télescopique	1
1	517-12.608	Gabelführung rechts kpl. (Bild- Nr. 1, 3, 4, 5)	Fork breaking right cpl. (ill. no. 1, 3, 4, 5)	Pièce coulissante de fourche droite (fig. 1, 3, 4, 5)	1
2	517-12.609	Gabelführung links kpl. (Bild-Nr. 2, 3, 4, 5)	Fork breaking left cpl. (ill. no. 2, 3, 4, 5)	Pièce coulissante de fourche gauche (fig. 2, 3, 4, 5)	1
3	517-12.904	Gleitbüchsenatz (pro Holm)	Slidind bush set (per fork breaking)	Jeu de douille coulissante (per pièce coul. de fourche)	1
—	517-12.906	Gleitbüchsenatz (pro Typ)	Sliding bush set (per type)	Jeu de douille coulissante (per type)	1
4	517-12.140	Abdeckring	Cover ring	Anneau de couvercle	2
5	520-12.142	Wellendichtring 30x40 G2/52	Shaft seal 30x40 G2/52	Joint d'arbre 30x40 G2/52	2
6	518-12.102	Klemmschelle 40 mm $\phi$	Clamping clip 40 mm $\phi$	Collier de serrage $\phi$ 40	2
7	518-12.100	Faltenbalg	Rubber bellow	Soufflet en caoutchouc	2
8	518-12.103	Klemmschelle 48 mm $\phi$	Clamping clip 48 mm $\phi$	Collier de serrage $\phi$ 48	2
9	517-12.131	Führungshülse	Guiding bush	Douille de guidage	2
10	515-12.254	Druckfeder	Compression spring	Ressort de pression	2
11	517-12.627	Federträger	Spring support	Support de ressort	2
12	517-12.162	Scheibe	Washer	Rondelle	2
13	DIN 127 B 8	Federring	Spring washer	Rondelle à ressort	4
14	DIN 961 M 8x1x35	Sechskantschraube	Hexagon bolt	Boulon à six pans	2
15	517-12.628	Gabelrohr	Fork tube	Tube de fourche	2
16	512-12.135	Gummiring	Rubber ring	Anneau en caoutchouc	2
17	515-12.209	Distanzbuchse	Spacer bush	Douille d'écartement	2
18	517-12.629 <b>Farbe</b>	● Gabelverbindung unten	● Fork connection, bottom	● Jointure de fourche, bas	1
19	—	Nicht für diese Typen	Not for these types	Pas pour ces types	—
20	DIN 934 M 8	Sechskantmutter	Hexagon nut	Ecrou à six pans	2
21	DIN 931 M 8x60	Sechskantschraube	Hexagon bolt	Boulon à six pans	2
22	517-12.631	Gabelverbindung oben (Abb. siehe Seite 42 Nr. 18)	Fork connection, top (ill. see page 42 no. 18)	Joint de fourche, haut (fig. voir page 42 no. 18)	1
23	517-13.124	Hutmutter (Abb. siehe Seite 42 Nr. 19)	Cap nut (ill. see page 42 no. 19)	Ecrou à tête cylindrique (fig. voir page 42 no. 19)	1

● **Unbedingt Farbe angeben**

● **State colour**

● **Indiquer la couleur**

Hinterradschwinge, Kettenschutz, Federbein, Fußrasten  
 Rear fork, chain guard, spring unit, foot rests  
 Fourche de roue AR, carter de chaîne, jambe à ressort, repose-pieds

371

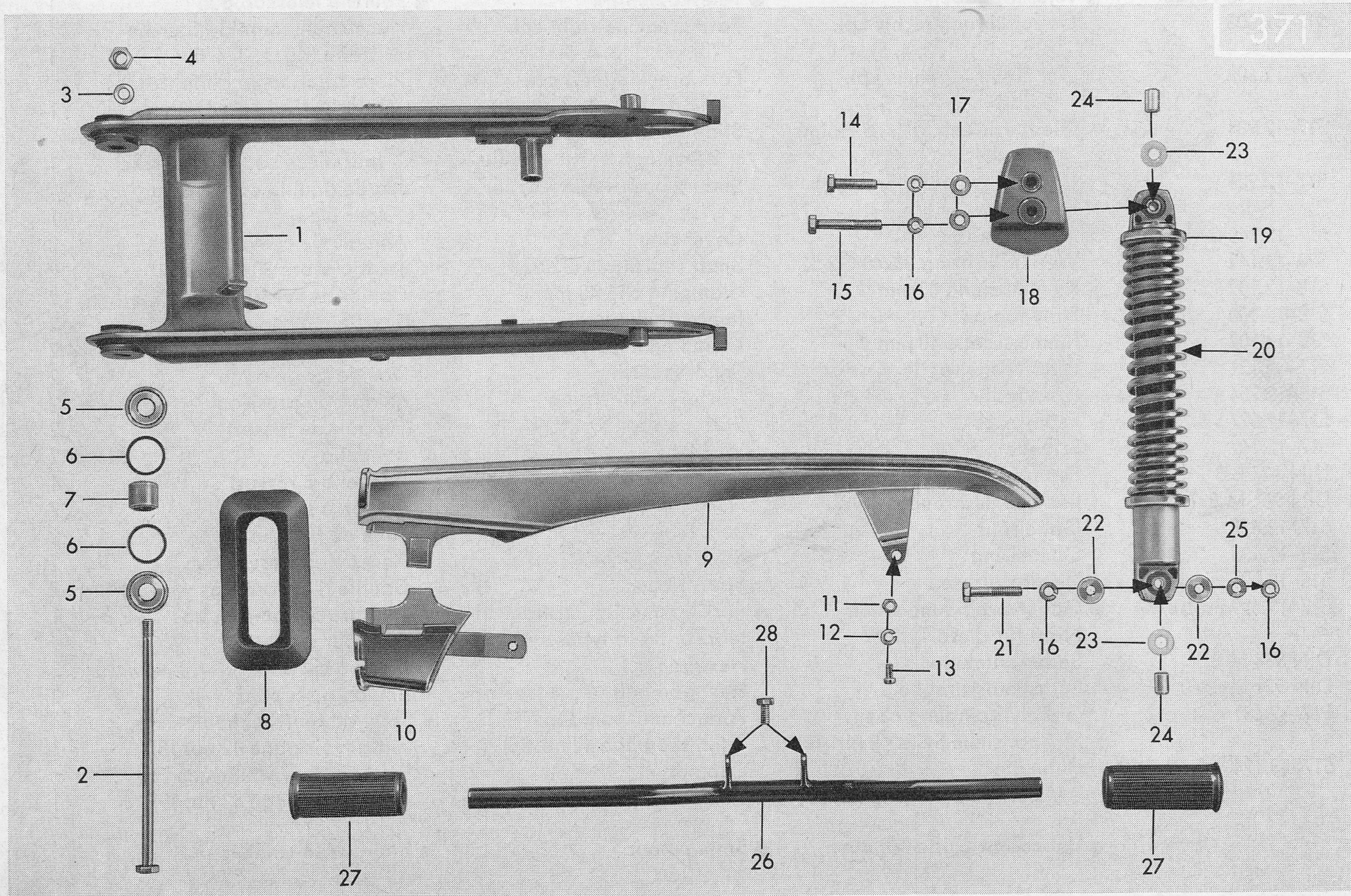




Bild-Nr. Jll.-No. Fig. No.	Bestell-Nr. Order No. No. de commande	Benennung	Description	Désignation	Stück Piece Pièce
1	517-14.702	● Hinterradschwinge kpl.	● Rear fork cpl.	● Fourche de roue AR cpl.	1
2	423-14.118	Sechskantschraube	Hexagon bolt	Boulon à six pans	1
3	DIN 433 10,5	Scheibe	Washer	Rondelle	2
4	517-13.138	Sicherungsmutter M 10x1	Retaining nut M 10x1	Ecrou de retenue M 10x1	1
5	405-12.362	Teller	Plate	Cuvette	4
6	405-12.363	Gummiring	Rubber ring	Bague en caoutchouc	4
7	428-14.705	Gewinde- u. Laufbüchse	Threaded bush with sliding bush	Douille filetée avec douille coulissante	2
8	517-14.119	Manschette	Collar	Manchette	1
9	517-14.613	Kettenschutz oben	Chain guard, top	Carter de chaîne, haut	1
10	517-14.614	Kettenschutz unten	Chain guard, bottom	Carter de chaîne, bas	1
11	DIN 934 M 6	Sechskantmutter	Hexagon nut	Ecrou à six pans	1
12	DIN 127 B 6	Federring	Spring washer	Rondelle à ressort	1
13	DIN 85 AM 6x12	Linsenschraube	Lens-head screw	Vis tête lentiforme	1
14	DIN 933 M 8x35	Sechskantschraube	Hexagon bolt	Boulon à six pans	2
15	DIN 931 M 8x60	Sechskantschraube	Hexagon bolt	Boulon à six pans	2
16	DIN 127 B 8	Federring	Spring washer	Rondelle à ressort	8
17	DIN 125 A 8,4	Scheibe	Washer	Rondelle	2
18	517-14.100	● Deckel	● Cover	● Couvercle	2
19	517-14.705	Federbein kpl.	Spring unit cpl.	Jambe à ressort cpl.	2
20	517-14.145	Druckfeder	Compression spring	Ressort de pression	2
21	DIN 931 M 8x42x22	Sechskantschraube	Hexagon bolt	Boulon à six pans	2
22	422-14.183	Scheibe	Washer	Rondelle	8
23	433-14.129	Büchse	Bush	Douille	4
24	433-14.141	Büchse	Bush	Douille	4
25	516-14.107	Distanzscheibe	Spacer washer	Disque d'écartement	2
26	517-14.610	Fußrastenrohr	Foot rest tube	Tube repose-pieds	1
27	433-14.119	Gummimuffe	Rubber sleeve	Manchon en caoutchouc	2
28	DIN 933 M 8x18	Sechskantschraube	Hexagon bolt	Boulon à six pans	2

● **Unbedingt Farbe angeben**

● **State colour**

● **Indiquer la couleur**

Vorderrad, Nabe 150 mm  $\phi$   
Front wheel, front wheel hub 150 mm  $\phi$   
Roue AV, moyeu de roue AV 150 mm  $\phi$

376

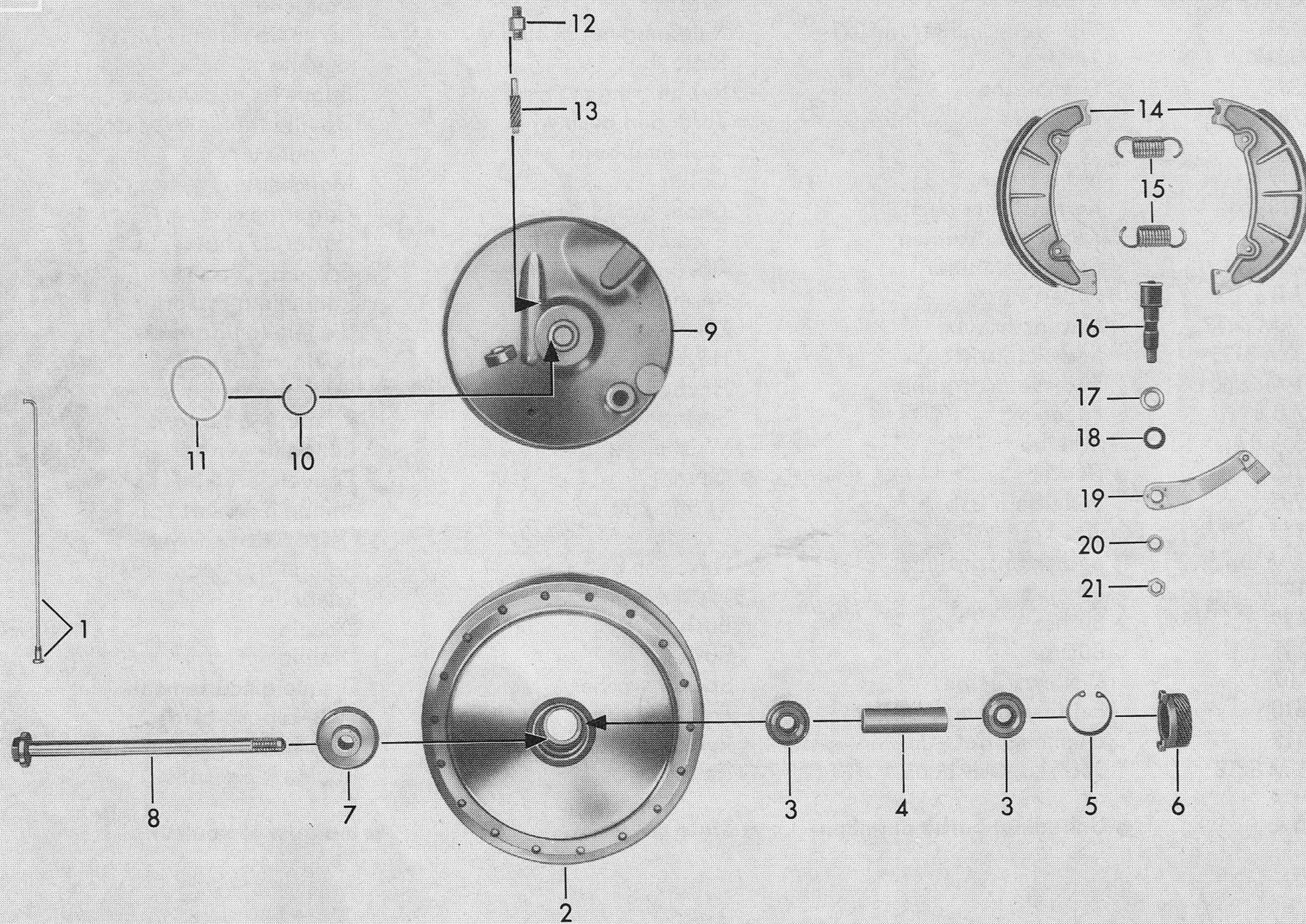


Bild-Nr. Jll.-No. Fig. No.	Bestell-Nr. Order No. No. de commande	Benennung	Description	Désignation	Stück Pièce Pièce
—	517-15.911	Lauftrad vorn (bestehend aus: Felge, Speichen, Nabenkörper und Lagerung)	Front wheel (consisting of: rim, spokes, hub body and bedding)	Roue AV (se composant de: jante, rayons, corps de moyeu et installation)	1
—	517-15.119	Felge 1.50 Ax17	Rim 1.50 Ax17	Jante 1.50 Ax17	1
—	517-15.143	Drahtreifen 2 <sup>3</sup> / <sub>4</sub> -17, Rille	Steel cord 2 <sup>3</sup> / <sub>4</sub> -17, groove	Pneu à tringle 2 <sup>3</sup> / <sub>4</sub> -17, gorge	1
—	433-15.216	Schlauch 2 <sup>3</sup> / <sub>4</sub> -17	Tube 2 <sup>3</sup> / <sub>4</sub> -17	Chambre à air 2 <sup>3</sup> / <sub>4</sub> -17	1
—	432-15.210	Schlauchsutzband 16-17"/22	Tube bandage 16-17"/22	Ruban protecteur 16-17"/22	1
1	517-15.128	Innenspeiche kpl. M 3x149 mm	Inner spoke cpl. M 3x149 mm	Rayon intérieur cpl. M 3x149 mm	18
1	517-15.129	Außenspeiche kpl. M 3x149 mm	Outer spoke cpl. M 3x149 mm	Rayon extérieur cpl. M 3x149 mm	18
—	518-15.773	Vorderradnabe kpl.	Front wheel hub cpl.	Moyeu de roue AV cpl.	1
2	517-15.635	Nabenkörper allein	Hub body single	Corps de moyeu nu	1
3	DIN 625 6201 Z	Kugellager 12x32x10 mm	Ball bearing 12x32x10 mm	Roulement à billes 12x32x10 mm	2
4	433-15.102	Distanzrohr 12 mm $\phi$	Spacer tube $\phi$ 12 mm	Tube d'écartement 12 mm $\phi$	1
5	DIN 472 32x1,2	Sicherungsring	Retaining ring	Jonc de fermeture	1
6	517-15.151	Tachorad kpl.	Speedometer gear cpl.	Roue de compteur de vit. cpl.	1
7	517-15.634	Distanzstück	Spacer piece	Pièce d'écartement	1
8	512-15.104	Steckachse	Knock-out spindle	Moyeu à broche	1
9	517-15.605	Bremsschild allein	Brake plate single	Plaque de frein nu	1
10	DIN 9045 A 22	Sprengring	Circlip	Anneau de retenue	1
11	510-15.164	Filzring	Felt ring	Anneau de feutre	1
12	515-15.100	Gewindestutzen	Threaded socket	Tubulure filetée	1
13	515-15.106	Tachoritzel	Speedometer pinion	Pignon compteur de vitesse	1
14	517-15.609	Bremsbacke (1 Paar)	Brake shoe (1 pair)	Mâchoire de frein (un pair)	1
15	517-15.133	Zugfeder	Draw spring	Ressort de traction	2
16	561-15.620	Bremsschlüssel	Brake spindle	Clé de frein	1
17	267-05.597	Scheibe 0,2 mm dick	Washer 0,2 mm	Rondelle 0,2 mm	1
18	405-15.388	Gummiring	Rubber ring	Bague en caoutchouc	1
19	517-15.607	Bremshebel	Brake lever	Levier de frein	1
20	DIN 127 B 8	Federring	Spring washer	Rondelle à ressort	1
21	DIN 936 M 8x1	Sechskantmutter	Hexagon nut	Ecrou à six pans	1

Hinterrad, Nabe 150 mm  $\phi$

Rear wheel, rear wheel hub 150 mm  $\phi$

Roue AR, moyeu de roue AR 150 mm  $\phi$

289

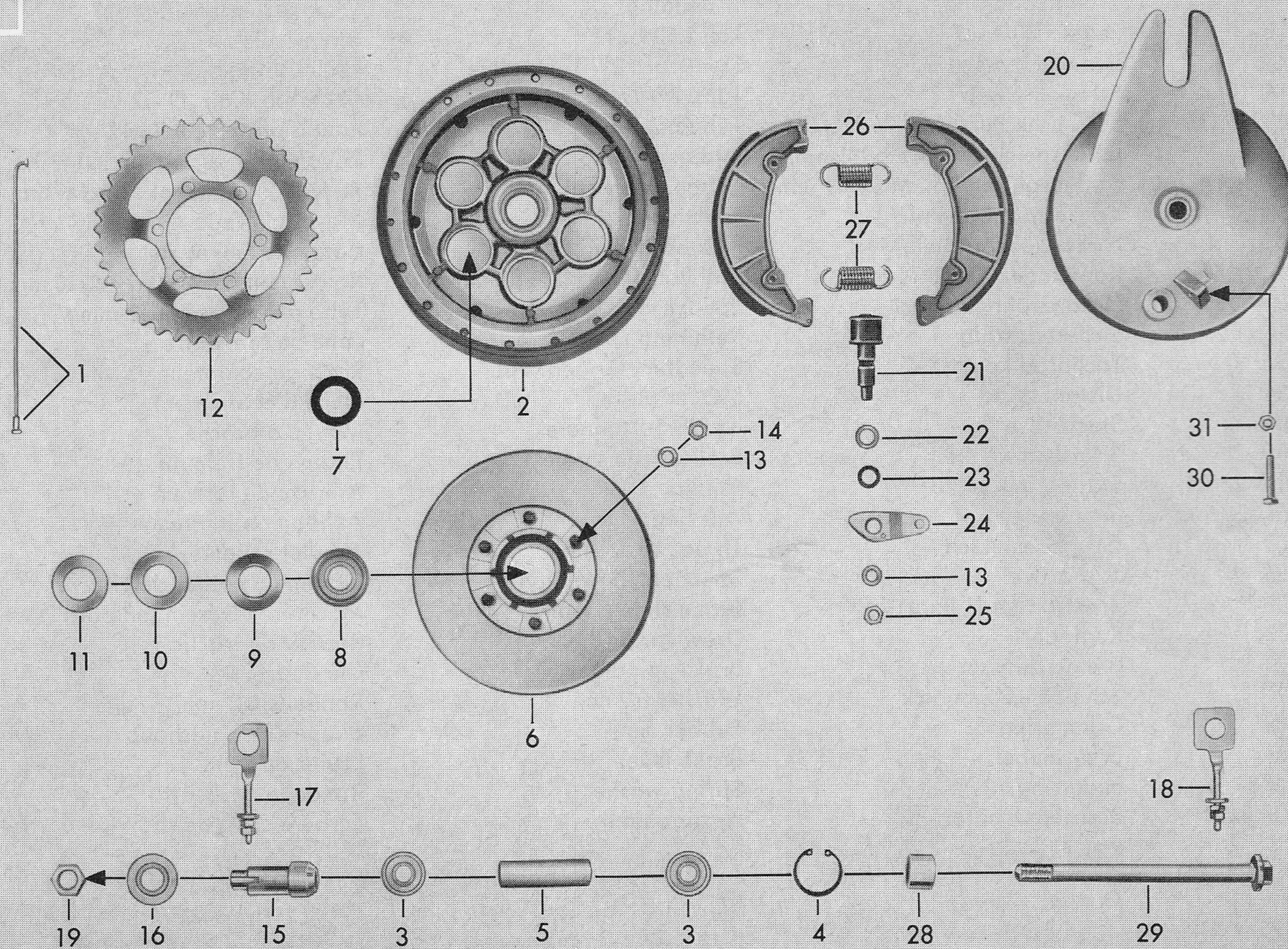


Bild-Nr. Ill.-No. Fig. No.	Bestell-Nr. Order No. No. de commande	Benennung	Description	Désignation	Stück Piese Pièce
—	517-15.919	Lauftrad hinten (bestehend aus: Felge, Speichen, Naben- körper und Lagerung)	Rear wheel (consisting of: rim, spokes, hub body and bedding)	Roue arrière (se composant de: jante, rayons, corps de moyeu et installation)	1
—	517-15.119	Felge 1.50 A x 17	Rim 1.50 Ax17	Jante 1.50 Ax17	1
—	511-15.200	Drahtreifen 2 <sup>3</sup> / <sub>4</sub> -17	Steel cord 2 <sup>3</sup> / <sub>4</sub> -17	Pneu à tringle 2 <sup>3</sup> / <sub>4</sub> -17	1
—	433-15.216	Schlauch 2 <sup>3</sup> / <sub>4</sub> -17	Tube 2 <sup>3</sup> / <sub>4</sub> -17	Chambre à air 2 <sup>3</sup> / <sub>4</sub> -17	1
—	432-15.210	Schlauchsutzband 16-17"/22	Tube bandage 16-17"/22	Ruban protecteur 16-17"/22	1
1	517-15.154	Innenspeiche M 3,5/149 mm	Inner spoke M 3,5/149 mm	Rayon intérieur M 3,5/149 mm	18
1	517-15.155	Außenspeiche M 3,5/149 mm	Outer spoke M 3,5/149 mm	Rayon extérieur M 3,5/149 mm	18
2	DIN 625 6201 Z	Nabenkörper allein	Hub body single	Corps de moyeu nu	1
3	517-15.622	Kugellager 12x32x10 mm	Ball bearing 12x32x10 mm	Roulement à billes 12x32x10 mm	2
4	DIN 472 32x1,2	Sicherungsring	Retaining ring	Jonc de fermeture	1
5	433-15.102	Distanzrohr	Spacer tube	Tube d'écartement	1
6	517-15.915	Nabenflansch mit Schrauben	Hub flange with screws	Bride de moyeu avec vis	1
—	DIN 931 M 8x25x14	Sechskantschraube	Hexagon bolt	Boulon à six pans	6
7	517-15.112	Büchse	Bush	Douille	6
8	DIN 625 6203 Z	Kugellager 17x40x12 mm	Ball bearing 17x40x12 mm	Roulement à billes 17x40x12 mm	1
9	433-15.117	Scheibe	Washer	Rondelle	1
10	433-15.119	Filzring	Felt ring	Anneau de feutre	1
11	433-15.121	Kappe	Cap	Capuchon	1
12	517-15.126	Kettenrad 37 Zähne	Chain sprocket 37 teeth	Roue à chaîne 37 dents	1
13	DIN 127 B 8	Federring	Spring washer	Rondelle à ressort	6
14	561-17.111	Sicherungsmutter M 8	Retaining nut M 8	Ecrou de retenue M 8	6
15	433-15.137	Haltebuchse	Retaining bush	Douille de retenue	1
16	433-15.126	Abstandring	Spacer ring	Bague d'écartement	1
17	433-15.632	Kettenspanner links	Chain tensioner left	Tendeur de chaîne gauche	1
18	517-15.623	Kettenspanner rechts	Chain tensioner right	Tendeur de chaîne droit	1
19	433-15.131	Mutter	Nut	Ecrou	1
20	517-15.611	Bremsschild allein	Brake plate single	Plaque de frein nu	1
21	517-15.606	Bremsschlüssel	Brake spindle	Clé de frein	1
22	267-05.597	Scheibe 0,2 mm dick	Washer 0,2 mm	Rondelle 0,2 mm	1
23	405-15.388	Gummiring	Rubber ring	Bague en caoutchouc	1
24	517-15.601	Bremshebel	Brake lever	Levier de frein	1
25	DIN 936 M 8x1	Sechskantmutter	Hexagon nut	Ecrou à six pans	1
26	517-15.609	Bremsbacke (1 Paar)	Brake shoe (1 pair)	Mâchoire de frein (un pair)	1
27	517-15.133	Zugfeder	Draw spring	Ressort de traction	2
28	433-15.136	Distanzhülse	Spacer sleeve	Douille d'écartement	1
29	433-15.147	Steckachse	Knock-out spindle	Moyeu à broche	1
30	DIN 933 M 6x30 SZ	Sechskantschraube	Hexagon bolt	Boulon à six pans	1
31	DIN 934 M 6	Sechskantmutter	Hexagon nut	Ecrou à six pans	1

382

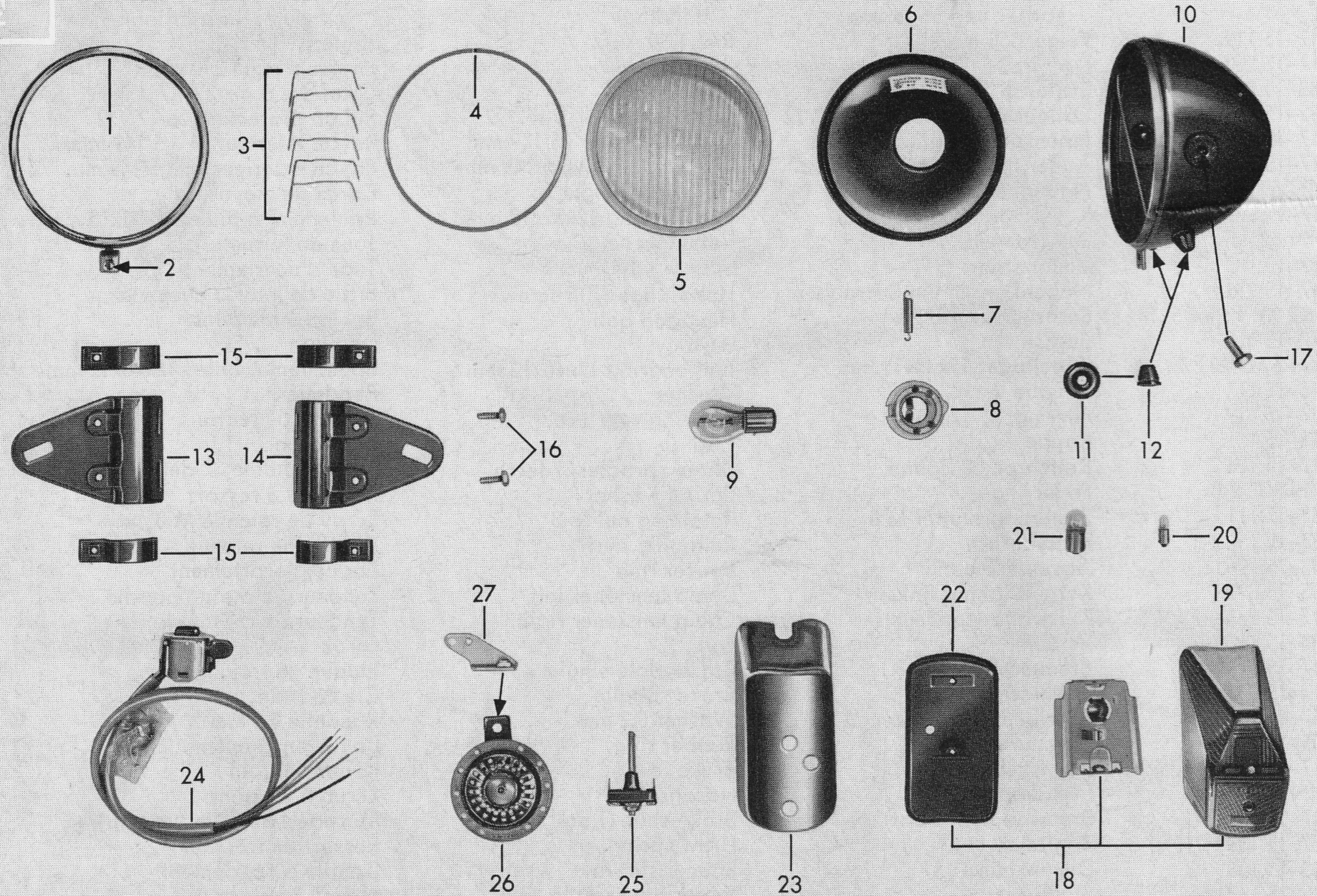


Bild-Nr. Jll.-No. Fig. No.	Bestell-Nr. Order No. No. de commande	Benennung	Description	Désignation	Stück Piese Pièce
1—8	517-16.743	Scheinwerfereinsatz kpl. (ohne Glühlampe)	Headlamp insert cpl. (without bulb)	Pièce d'insertion cpl. (sans ampoule)	1
1	517-16.927	Glashaltering kpl.	Lens retaining ring cpl.	Jonc de retenue cpl.	1
2	519-16.901	Verschlußschraube	Locking screw	Vis de serrage	1
3	517-16.933	Sprengdraht (Stück)	Spring (piece)	Ressort (pièce)	6
4	517-16.928	Dichtung	Gasket	Joint	1
5	517-16.929	Glas	Glass	Verre	1
6	517-16.930	Reflektor	Reflector	Réfecteur	1
7	517-16.931	Zugfeder	Draw spring	Ressort de traction	1
8	517-16.932	Lampenfassung	Lamp holder	Douille	1
9	DIN 72601 6V-25/25W	Glühlampe	Bulb	Ampoule	1
10	517-16.742	● Scheinwerfergehäuse	● Headlamp casing	● Corps de phare	1
11	520-16.914	Kabeltülle	Cable sleeve	Douille de câble	1
12	520-16.915	Kabeltülle	Cable sleeve	Douille de câble	1
13	520-16.604	● Scheinwerferhalter links	● Headlamp holder left	● Support de phare gauche	1
14	520-16.605	● Scheinwerferhalter rechts	● Headlamp holder right	● Support de phare droit	1
15	520-16.606	● Klemme	● Clamping	● Collier	4
16	DIN 933 M 6x16	Sechskantschraube	Hexagon bolt	Boulon à six pans	4
17	DIN 933 M 8x18	Sechskantschraube	Hexagon bolt	Boulon à six pans	2
—	DIN 9021 A 8,4	Scheibe	Washer	Rondelle	2
—	DIN 125 A 6,4	Scheibe	Washer	Rondelle	4
18	517-16.703	Schlußleuchte (ohne Lampe)	Rearlight (without bulb)	Feu arrière (sans ampoule)	1
19	517-16.912	Schlußlichtgehäuse allein	Rear light housing single	Corps de feu arrière nu	1
20	DIN 72601 HL6V-4W	Glühlampe	Bulb	Ampoule	1
21	DIN 72601 G6V-5W	Glühlampe	Bulb	Ampoule	1
22	517-16.109	Gummiunterlage	Rubber ply	Appui en caoutchouc	1
23	517-16.111	Sockel	Socket	Socle	1
—	DIN 84 AM 5x22	Zylinderschraube	Cylinder bolt	Vis cylindrique	1
—	DIN 85 AM 5x30	Linsenschraube	Lens-head screw	Vis à tête lentiforme	1
24	517-16.745	Lichtschalter kpl.	Light switch cpl.	Interrupteur de lumière cpl.	1
25	517-16.113	Stopplightschalter	Stoplight switch	Interrupteur p. feu de stop	1
26	517-16.705	Schnarre	Buzzer	Avertisseur	1
27	—	Nicht für diese Typen	Not for these types	Pas pour ces types	—
—	DIN 46247 6,3x1	Steckhülse	Plug sleeve	Douille de fiche	10

● Unbedingt Farbe angeben

● State colour

● Indiquer la couleur

414

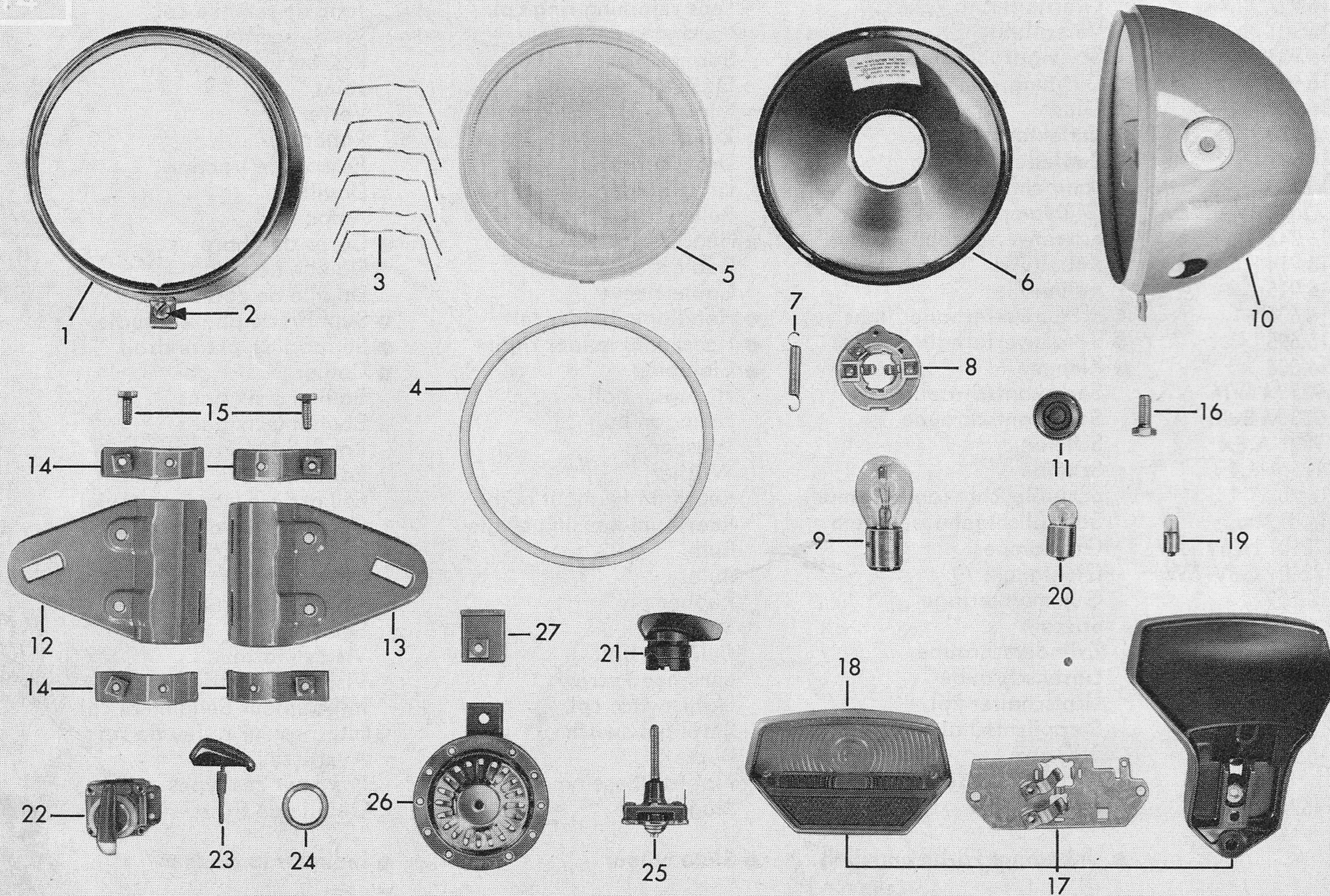




Bild-Nr. III.-No. Fig. No.	Bestell-Nr. Order No. No. de commande	Benennung	Description	Désignation	Stück Piece Pièce
1—8	517-16.743	Scheinwerfereinsatz kpl. (ohne Glühlampe)	Headlamp insert cpl. (without bulb)	Pièce d'insertion cpl. (sans ampoule)	1
1	517-16.927	Glashaltering	Lens retaining ring	Jonc de retenue cpl.	1
2	519-16.901	Verschlussschraube	Locking screw	Vis de serrage	1
3	517-16.933	Sprengdraht (Stück)	Spring (piece)	Ressort (pièce)	6
4	517-16.928	Dichtung	Gasket	Joint	1
5	517-16.929	Glas	Glass	Verre	1
6	517-16.930	Reflektor	Reflector	Réfecteur	1
7	517-16.931	Zugfeder	Draw spring	Ressort de traction	1
8	517-16.932	Lampenfassung	Lamp holder	Douille	1
9	DIN 72601 6V, 25/25W	Glühlampe	Bulb	Ampoule	1
10	517-16.772	● Scheinwerfergehäuse	● Headlamp casing	● Corps de phare	1
11	520-16.914	Kabeltülle	Cable sleeve	Douille de câble	2
12	520-16.604	● Scheinwerferhalter links	● Headlamp holder left	● Support de phare gauche	1
13	520-16.605	● Scheinwerferhalter rechts	● Headlamp holder right	● Support de phare droit	1
14	520-16.606	● Klemme	● Clamping	● Collier	—
15	DIN 933 M 6x16	Sechskantschraube	Hexagon bolt	Boulon à six pans	4
16	DIN 933 M 8x18	Sechskantschraube	Hexagon bolt	Boulon à six pans	2
—	DIN 9021 A 8,4	Scheibe	Washer	Rondelle	2
—	DIN 125 A 6,4	Scheibe	Washer	Rondelle	4
17	517-16.762	Schlußleuchte (ohne Lampe)	Rearlight (without bulb)	Feu arrière (sans ampoule)	1
18	517-16.934	Schlußlichtgehäuse allein	Rear light housing single	Corps de feu arrière nu	1
19	DIN 72601 HL6V, 4W	Glühlampe	Bulb	Ampoule	1
20	DIN 72601 G6V, 5W	Glühlampe	Bulb	Ampoule	1
—	DIN 84 AM 6x35	Zylinderschraube	Cylinder bolt	Vis cylindrique	1
—	DIN 85 AM 6x16	Linsenschraube	Lens-head screw	Vis à tête lentiforme	1
—	1301 z 1019	Scheibe	Washer	Rondelle	2
21	517-16.720	Abblendschalter	Dipping switch	Interrupteur code	1
22	515-16.938	Einbauswitch	Surface type switch	Interrupteur incorporé	1
23	515-16.939	Zündschlüssel	Ignition key	Clé d'allumage	1
24	520-16.258	Distanzring	Spacer	Entretoise circulaire	1
25	517-16.113	Stoplichtschalter	Stoplight switch	Interrupteur p. feu de stop	1
26	517-16.705	Schnarre	Buzzer	Avertisseur	1
27	—	Nicht für diese Typen	Not for these types	Pas pour ces types	—
—	DIN 46247 6,3x1	Steckhülse	Plug sleeve	Douille de fiche	10

● Unbedingt Farbe angeben

● State colour

● Indiquer la couleur

383

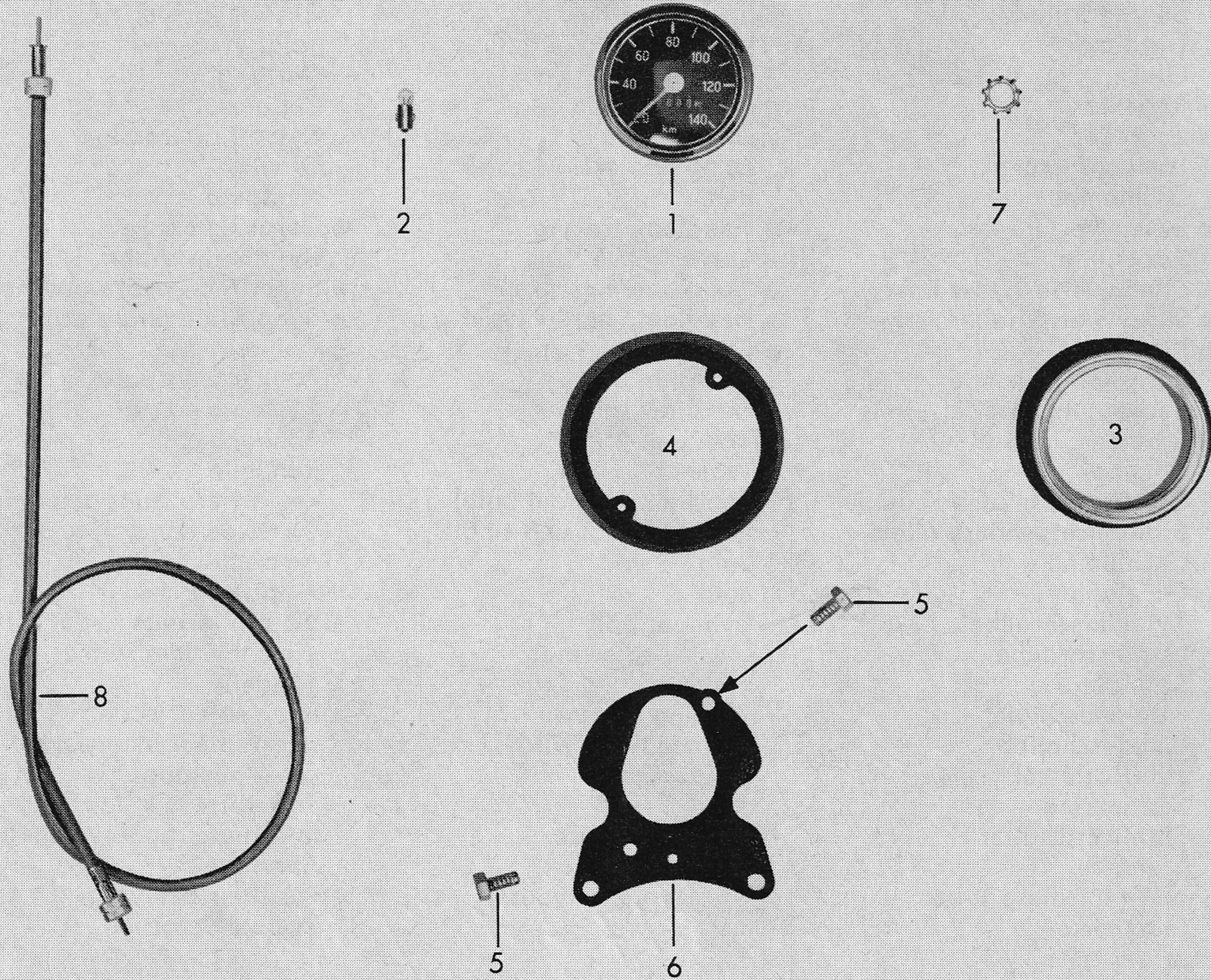


Bild-Nr. Jll.-No. Fig. No.	Bestell-Nr. Order No. No. de commande	Benennung	Description	Désignation	Stück Piese Pièce
1	517-16.744	Tachometer (beleuchtet)	Speedometer (lightened)	Tachymètre (illuminé)	1
2	518-16.911	Glühlampe J6V, 0,6 W	Bulb J6V, 0,6 W	Ampoule J6V, 0,6 W	1
3	521-16.602	Dämpferhalter	Damper holder	Support amortisseur	1
4	517-16.149	Gehäuse	Casing	Carter	1
5	DIN 7976 BZ 4,8x13	Sechskant-Blechschrabe	Screw	Vis	2
6	517-16.622	Träger	Carrier	Support	1
7	DIN 6797 A 10,5	Zahnscheibe	Toothed washer	Rondelle dentée	1
8	517-16.621	Tachowelle (M 10x1x755 mm)	Speedometer flexible shaft (M 10x1x755 mm)	Câble de tachymètre (M 10x1x755 mm)	1

389

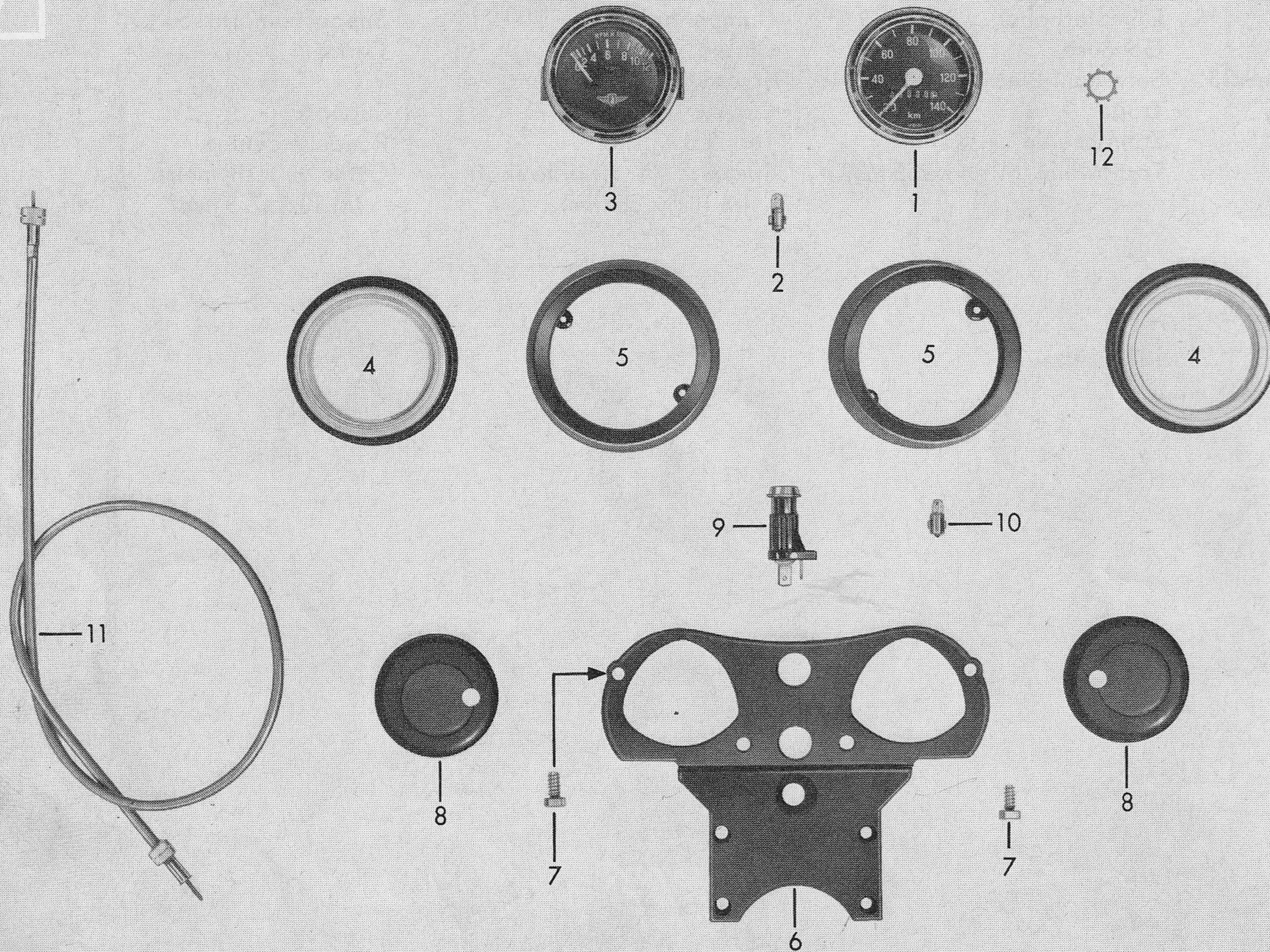


Bild-Nr. Jll.-No. Fig. No.	Bestell-Nr. Order No. No. de commande	Benennung	Description	Désignation	Stück Pièce Pièce
1	517-16.744	Tachometer (beleuchtet)	Speedometer (Lightened)	Tachymètre (illuminé)	1
2	518-16.911	Glühlampe J6V, 0,6 W	Bulb J6V, 0,6 W	Ampoule J6V, 0,6 W	1
3	521-16.712	Drehzahlmesser (beleuchtet)	Revolution counter (lightened)	Indicateur du nombre de tours (illuminé)	1
4	521-16.602	Dämpferhalter kpl.	Damper holder cpl.	Support amortisseur cpl.	2
5	517-16.149	Gehäuse	Casing	Carter	2
6	517-16.645	Träger	Carrier	Support	1
7	DIN 7976 BZ4,8x13	Sechskant-Blechschrabe	Screw	Vis	4
8	521-16.206	Tülle	Sleeve	Douille	2
9	517-16.777	● Kontrollampe (Gewinde M 16, ohne Glühlampe)	● Control lamp (M 16, without bulb)	● Lampe de contrôle (M 16, sans ampoule)	1
10	DIN 72601 H12V, 2W	Glühlampe (23 mm hoch, mit Sockel BA 9s)	Bulb (23 mm high, with socket BA 9s)	Ampoule (23 mm haut, avec socle BA 9s)	1
—	DIN 46247 6,3x1	Steckhülse	Plug sleeve	Douille de fiche	1
11	517-16.621	Tachowelle (M 10x1x755 mm)	Speedometer flexible shaft (M 10x1x755 mm)	Câble de tachymètre (M 10x1x755 mm)	1
12	DIN 6797 A 10,5	Zahnscheibe	Toothed washer	Rondelle dentée	1
		● Abbildung ist mit Teil nicht identisch	● Illustration not identical with part	● Illustration n'est pas iden- tique avec la pièce	

374

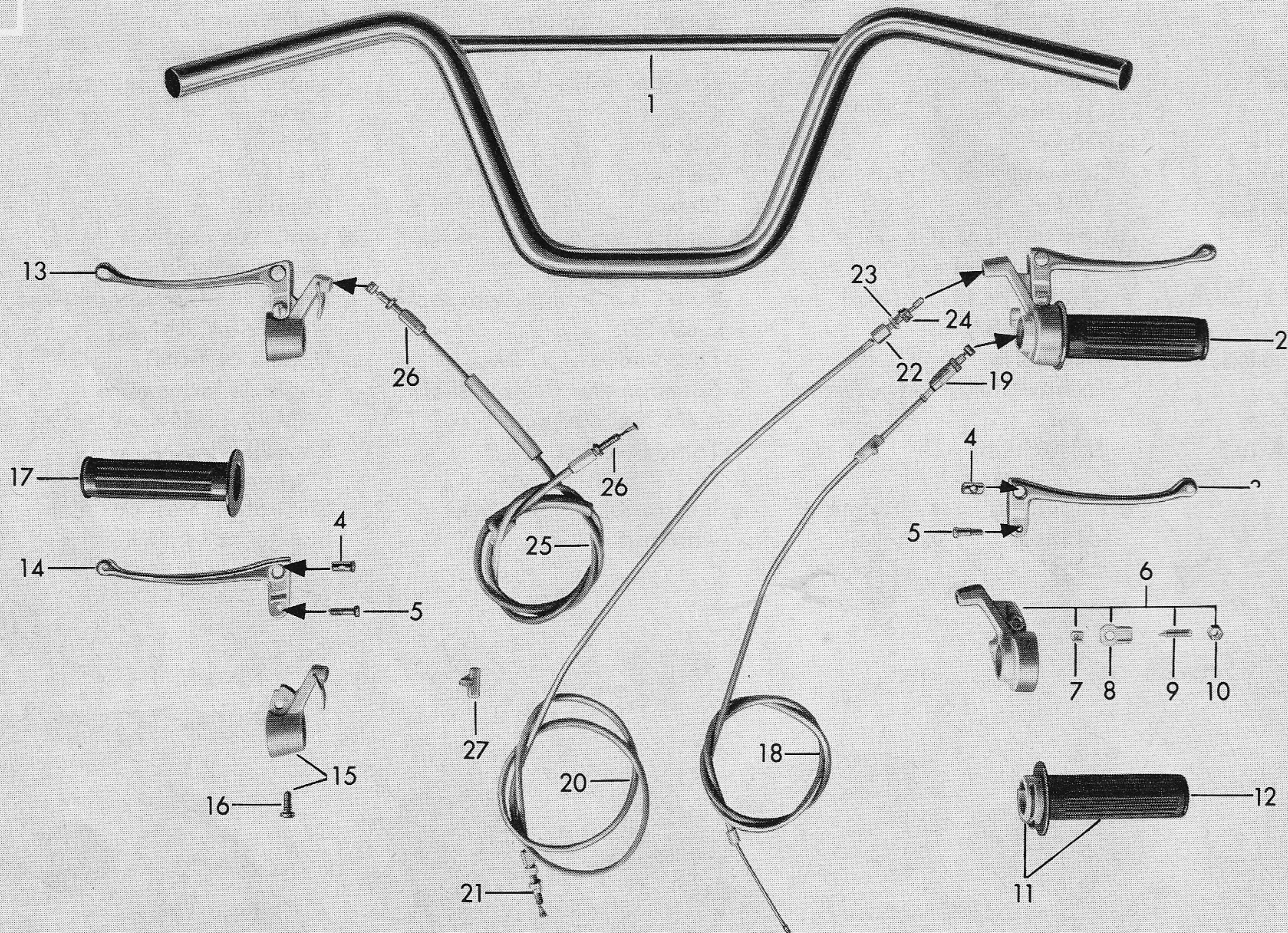


Bild-Nr. Jll.-No. Fig. No.	Bestell-Nr. Order No. No. de commande	Benennung	Description	Désignation	Stück Piese Pièce
1	517-13.608	● Lenker	● Handlebar	● Guidon	1
—	517-13.122	Lenkerschelle	Handlebar clip	Collier de guidon	2
—	DIN 125 A 7,4	Scheibe	Washer	Rondelle	4
—	DIN 931 M 7x45	Sechskantschraube	Hexagon bolt	Boulon à six pans	4
2	517-17.709	Gasgriff	Throttle twist grip	Poignée tournante de gaz	1
3	517-17.909	Handhebel	Lever	Levier	1
4	428-17.115	Lötnippel-Aufnahme	Nipple holder	Barillet de câble	2
5	408-17.903	Hebelschraube	Bolt	Boulon	2
6	517-17.904	Gehäuse kpl.	Joint cpl.	Corps cpl.	1
7	515-17.914	Druckstück	Thrust piece	Pièce de pression	1
8	517-17.910	Haltewinkel	Mounting bracket	Equerre de retenue	1
9	515-17.913	Gewindestift	Threaded pin	Goupille filetée	1
10	515-17.907	Sechskantmutter	Hexagon nut	Ecrou à six pans	1
11	517-17.913	Griffrohr kpl.	Grip tube cpl.	Tube de poignée cpl.	1
12	444-17.903	Drehgriffbezug	Grip cover	Caoutchouc de poignée	1
13	517-17.707	Kupplungshebel kpl.	Clutch lever cpl.	Levier d'embrayage cpl.	1
14	517-17.912	Handhebel	Lever	Levier	1
15	517-17.911	Gelenkstück kpl.	Joint cpl.	Pièce articulée cpl.	1
16	400-17.912	Linsenschraube	Lens-head screw	Vis à tête lentiforme	1
17	444-17.101	Festgriff	Fixed grip	Poignée fixe	1
18	517-17.655	Gaszug (A1, 6x963 mm lang)	Throttle cable (A1, 6x963 mm)	Câble de gaz (A,1 6x963 mm)	1
19	515-17.719	Stellschraube	Adjuster screw	Vis de réglage	1
20	517-17.650	Bremszug (A1, 6x1181 mm lang)	Brake cable (A1, 6x1181 mm)	Câble de frein (A1, 6x1181 mm)	1
21	428-17.715	Stellschraube	Adjuster screw	Vis de réglage	1
22	400-17.141	Einstellschraube	Adjuster screw	Vis de réglage	1
23	400-17.142	Sechskantmutter	Hexagon nut	Ecrou à six pans	1
24	400-17.140	Einstellring	Adjuster ring	Anneau de réglage	1
25	517-17.648	Kupplungszug (A1, 6x1055 mm)	Clutch cable (A1, 6x1055 mm)	Câble d'embrayage (A1, 6x1055 mm)	1
26	515-17.715	Stellschraube	Adjuster screw	Vis de réglage	2
27	428-17.635	Plastiköler	Plastic oiler	Graisseur en plastique	3

● Abbildung ist mit Teil nicht ganz identisch

● Illustration not identical with part

● Illustration n'est pas identique avec la pièce

Lenker-Araturen, Seilzüge  
Handlebar armatures, cables  
Equipement de guidon, câbles

für/for/pour 517-51 LA, 51 LB

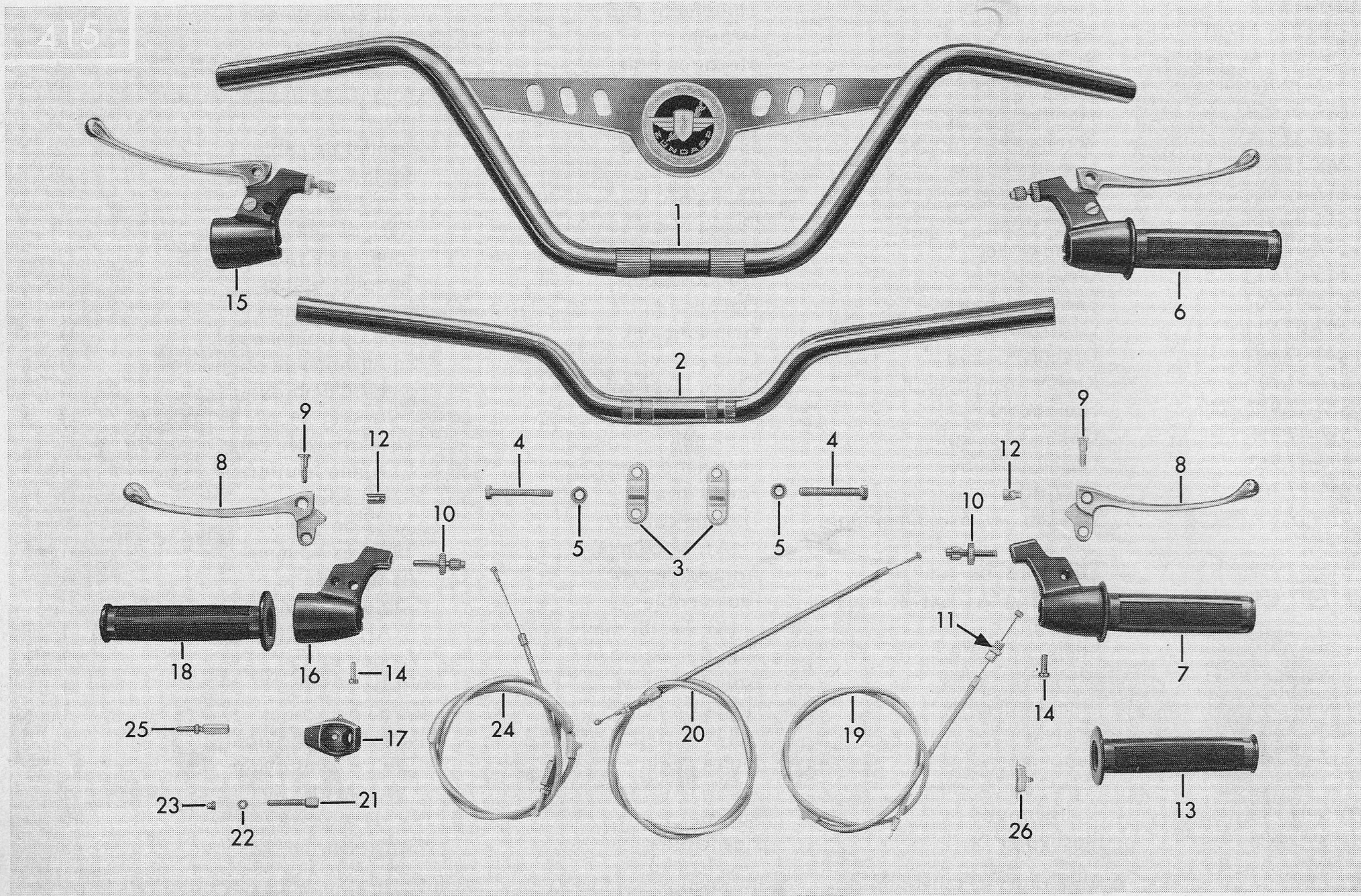




Bild-Nr. Jll.-No. Fig. No.	Bestell-Nr. Order No. No. de commande	Benennung	Description	Désignation	Stück Piece Pièce
1	517-13.610	● Lenker (Cross)	● Handlebar (Cross)	● Guidon (Cross)	1
2	517-13.128	▲ Lenker (Super Sport)	▲ Handlebar (Super Sport)	▲ Guidon (Super Sport)	1
—	440-20.100	▲ Plakette „ZÜNDAPP“	▲ Plaque "ZÜNDAPP"	▲ Plaque "ZÜNDAPP"	1
3	517-13.122	Lenkerschelle	Handlebar clip	Collier de guidon	2
4	DIN 933 M 7x50	Sechskantschraube	Hexagon bolt	Boulon à six pans	4
5	DIN 125 A 7,4	Scheibe	Washer	Rondelle	4
6	517-17.710	Gasgriff	Throttle twist grip	Poignée tournante de gaz	1
7	517-17.917	Gehäuse kpl.	Joint cpl.	Corps cpl.	1
8	517-17.918	Handhebel	Lever	Levier	2
9	425-17.902	Hebelschraube	Bolt	Boulon	2
—	DIN 6797 J 6,4	Zahnscheibe	Toothed washer	Rondelle dentée	2
—	DIN 934 M 6	Sechskantmutter	Hexagon nut	Ecrou à six pans	2
10	425-17.718	Stellschraube	Adjuster screw	Vis de réglage	2
11	517-17.129	Abstützung	Bowden cable support	Appui de câble bowden	1
12	428-17.115	Lötnippel-Aufnahme	Nipple holder	Barillet de câble	2
13	517-17.901	Griffbezug	Grip cover	Caoutchouc de poignée	1
14	400-17.912	Linsenschraube	Lens-head screw	Vis à tête lentiforme	2
15	517-17.711	Kupplungshebel kpl.	Clutch lever cpl.	Levier d'embrayage cpl.	1
16	517-17.919	Gelenkstück kpl.	Joint cpl.	Pièce articulée cpl.	1
17	517-17.916	Schalteaufnahme	Support for switch	Support p. commutateur	1
18	517-17.703	Festgriff	Grip cover	Caoutchouc de poignée	1
19	517-17.661	● Gaszug (A1, 6x1054 mm lang)	● Throttle cable (A1, 6x1054 mm)	● Câble de gaz (A1, 6x923 mm)	1
—	517-17.662	▲ Gaszug (A1, 6x923 mm lang)	▲ Throttle cable (A1, 6x 923 mm)	▲ Câble de gaz (A1, 6x1054 mm)	1
20	517-17.659	● Bremszug (A1, 6x1282 mm)	● Brake cable (A1, 6x1282 mm)	● Câble de frein (A1, 6x1282 mm)	1
—	517-17.660	▲ Bremszug (A1, 6x1050 mm)	▲ Brake cable (A1, 6x1050 mm)	▲ Câble de frein (A1, 6x1050 mm)	1
21	400-17.141	Einstellschraube	Adjuster screw	Vis de réglage	1
22	400-17.142	Sechskantmutter	Hexagon nut	Ecrou à six pans	1
23	400-17.140	Einstellring	Adjuster ring	Anneau de réglage	1
24	517-17.658	● Kupplungszug (A1, 6x1122 mm)	▲ Clutch cable (A1, 6x1122 mm)	● Câble d'embrayage (A1, 6x1122 mm)	1
—	517-17.665	▲ Kupplungszug (A1, 6x900 mm)	● Clutch cable (A1, 6x900 mm)	▲ Câble d'embrayage (A1, 6x900 mm)	1
25	515-17.715	Stellschraube	Adjuster screw	Vis de réglage	1
26	428-17.635	Plastiköler	Plastic oiler	Graisseur en plastique	3

● nur für Cross 517-51 LA  
▲ nur für Super Sport 517-51 LB

● only for Cross 517-51 LA  
▲ only for Super Sport 517-51 LB

● seul pour Cross 517-51 LA  
▲ seul p. Super Sport 517-51 LB

Schutzbleche, Haltebügel, Nummernschildhalter  
Fairings, mounting bracket, number plate bracket  
Garde-boue, étrier de retenue, support de plaque de police

384

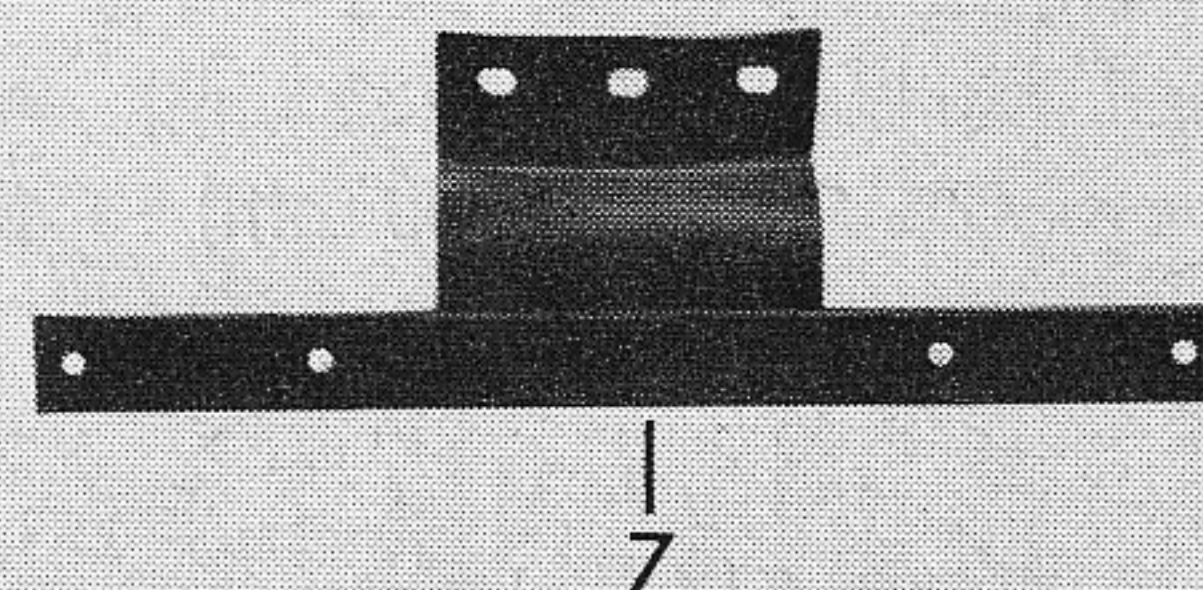
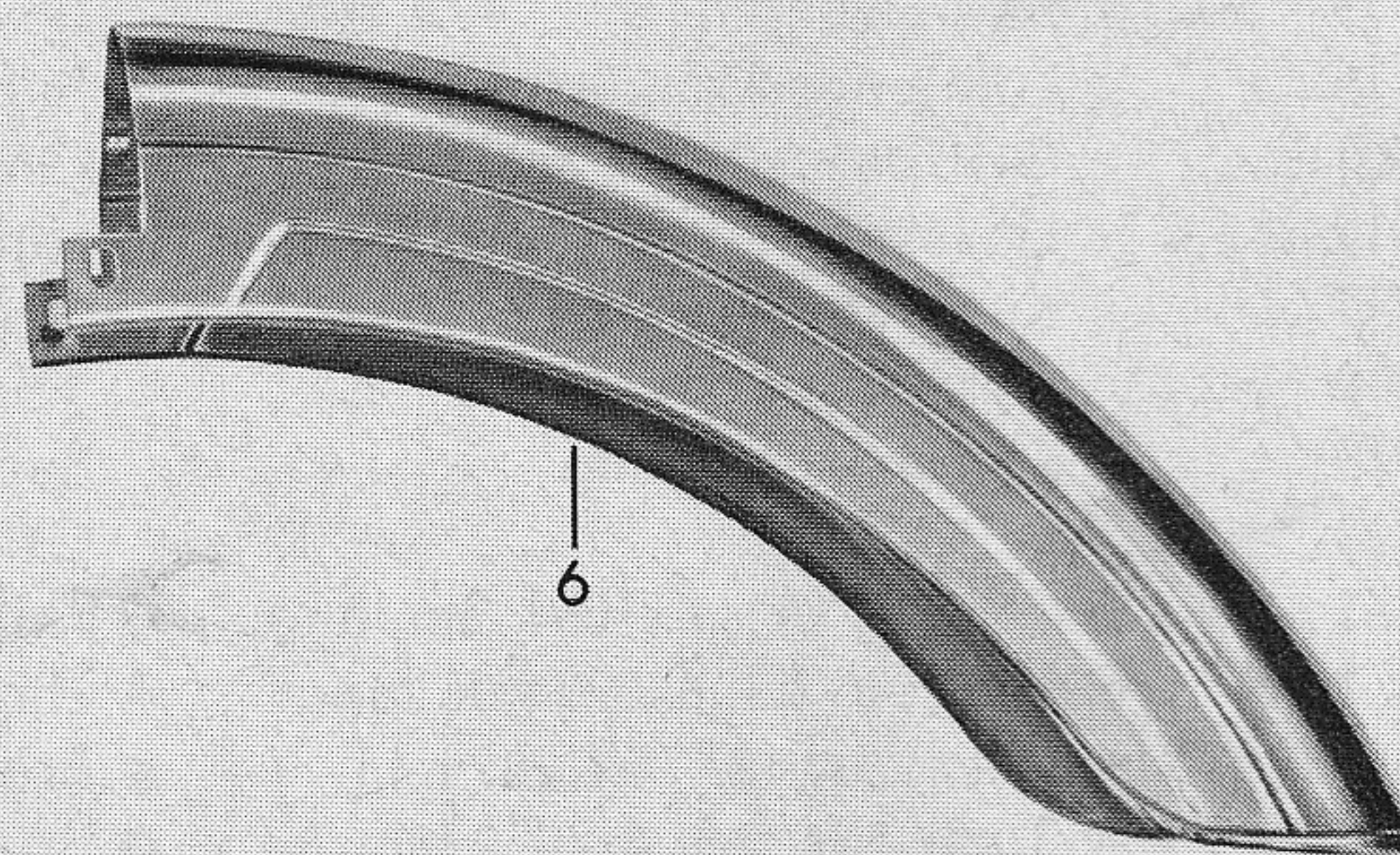
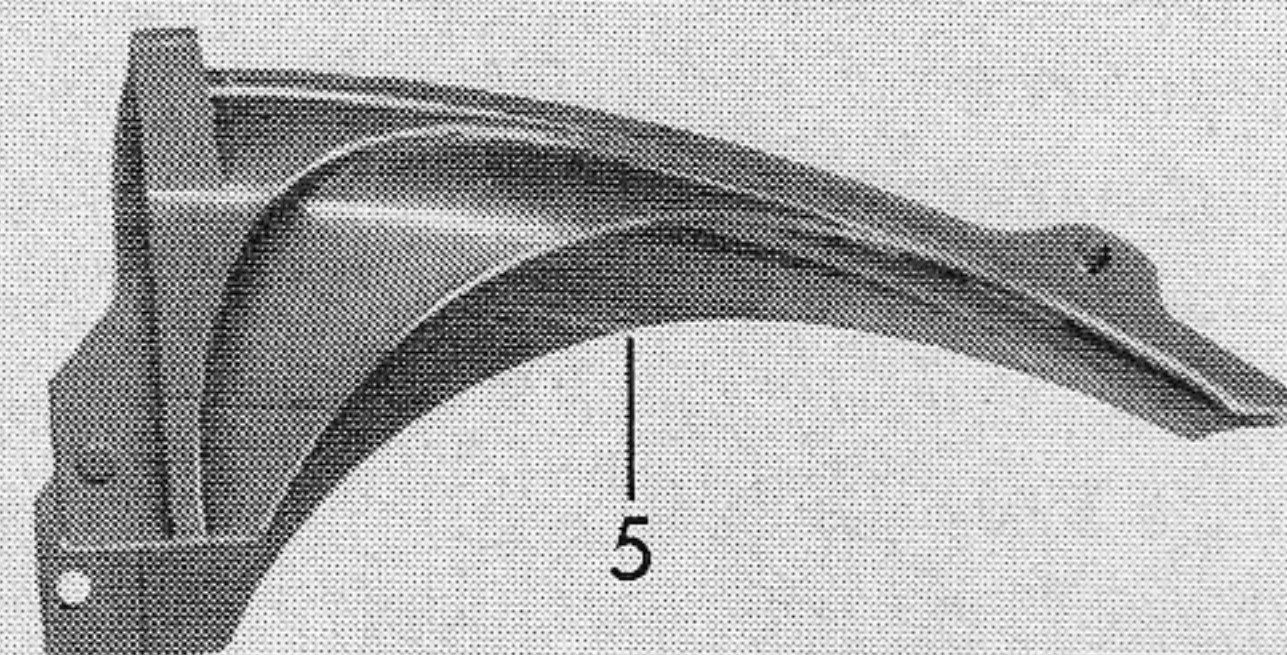
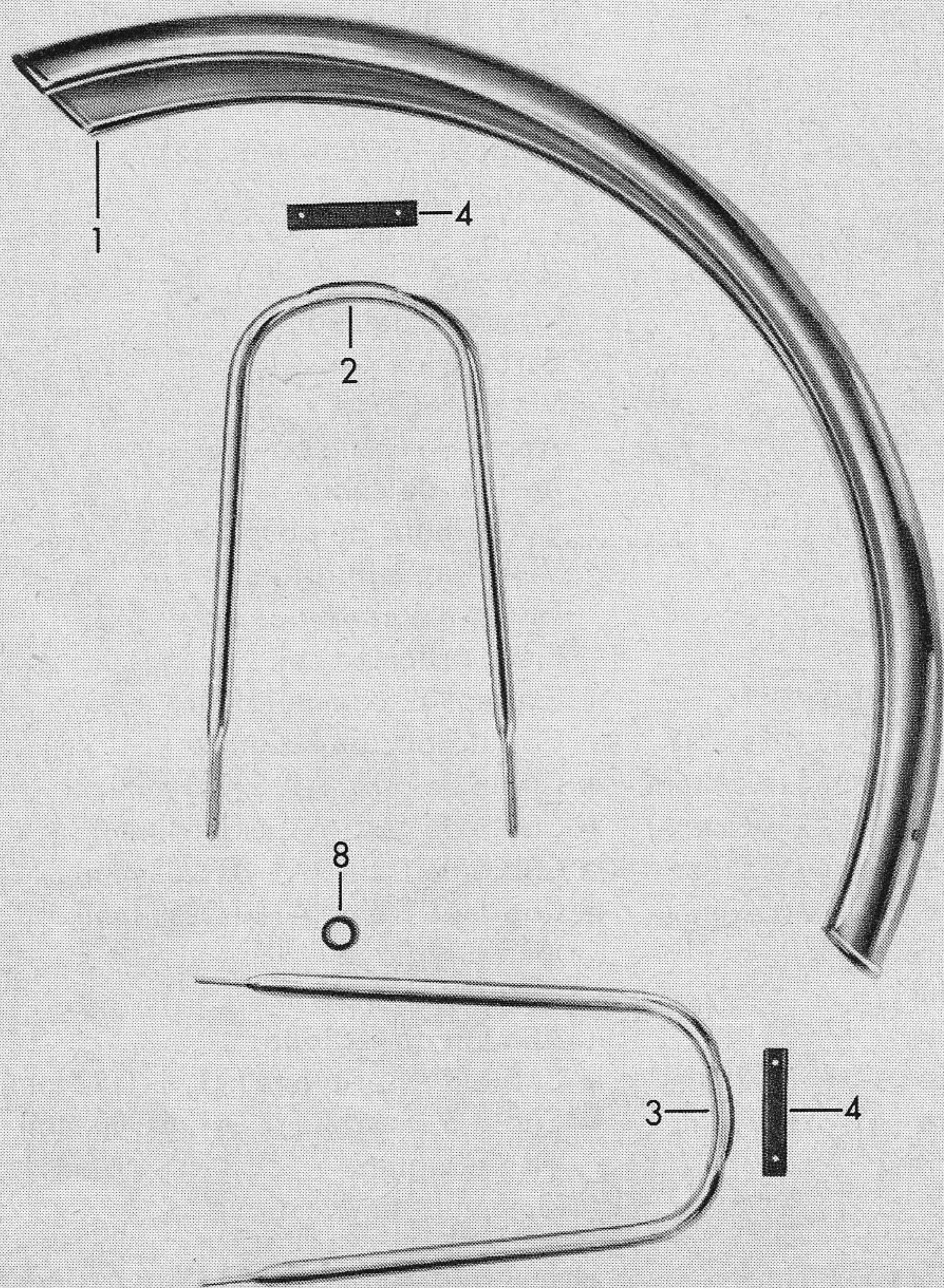


Bild-Nr. Jll.-No. Fig. No.	Bestell-Nr. Order No. No. de commande	Benennung	Description	Désignation	Stück Piece Pièce
1	517-19.609	Vorderradschutzblech	Front wheel mud guard	Garde-boue AV	1
2	517-19.902	Haltebügel oben (mit Befestigungsteilen)	Mounting bracket top (with fixing parts)	Etrier de retenue supérieur (avec pièces de fixation)	1
3	517-19.903	Haltebügel unten (mit Befestigungsteilen)	Mounting bracket bottom (with fixing parts)	Etrier de retenue inférieur (avec pièces de fixation)	1
4	517-19.124	Distanzstück	Distance piece	Entretoise	2
—	DIN 964 M 4x20	Linsensenkschraube	Lens-head screw	Vis à tête lentiforme	4
—	517-19.126	Scheibe 4,3 $\phi$	Washer 4,3 $\phi$	Rondelle 4,3 $\phi$	4
—	517-19.125	Sicherungsmutter M 4	Security nut M 4	Ecrou d'arrêt M 4	4
—	DIN 933 AM 6x12	Sechskantschraube	Hexagon bolt	Boulon à six pans	6
—	DIN 125 A 6,4	Scheibe	Washer	Rondelle	6
—	DIN 6797 A 6,4	Zahnscheibe	Toothed washer	Rondelle dentée	6
—	DIN 934 M 6	Sechskantmutter	Hexagon nut	Ecrou à six pans	10
5	517-19.100	Rahmenendstück <b>(unbedingt Farbe angeben)</b>	Frame end part <b>(state colour)</b>	Extrémité de cadre <b>(indiquer la couleur)</b>	1
6	517-19.602	● Hinterradschutzblech	● Rear wheel mud guard	● Garde-boue AR	1
—	517-19.620	▲ Hinterradschutzblech	▲ Rear wheel mud guard	▲ Garde-boue AR	1
—	DIN 933 M 7x40	Sechskantschraube	Hexagon bolt	Boulon à six pans	2
—	DIN 125 A 7,4	Scheibe	Washer	Rondelle	2
—	DIN 964 M 6x18	Linsensenkschraube	Lens-head screw	Vis à tête lentiforme	2
—	DIN 85 AM 6x16	Linsenschraube	Lens-head screw	Vis à tête lentiforme	4
—	DIN 137 B 6	Federscheibe	Spring washer	Rondelle à ressort	6
7	517-19.612	● Nummernschildhalter	● Number plate bracket	● Support de plaque de police	1
—	517-19.131	▲ Nummernschildhalter	▲ Number plate bracket	▲ Support de plaque de police	1
8	1236 z 06	Gummiring	Rubber ring	Bague en caoutchouc	1
		● für 517-51 L0 ▲ für 517-51 LA, 51 LB	● for 517-51 L0 ▲ for 517-51 LA, 51 LB	● pour 517-51 L0 ▲ pour 517-51 LA, 51 LB	

Tank, Werkzeugsatz  
Fuel tank, tool set  
Réservoir, outillage

324

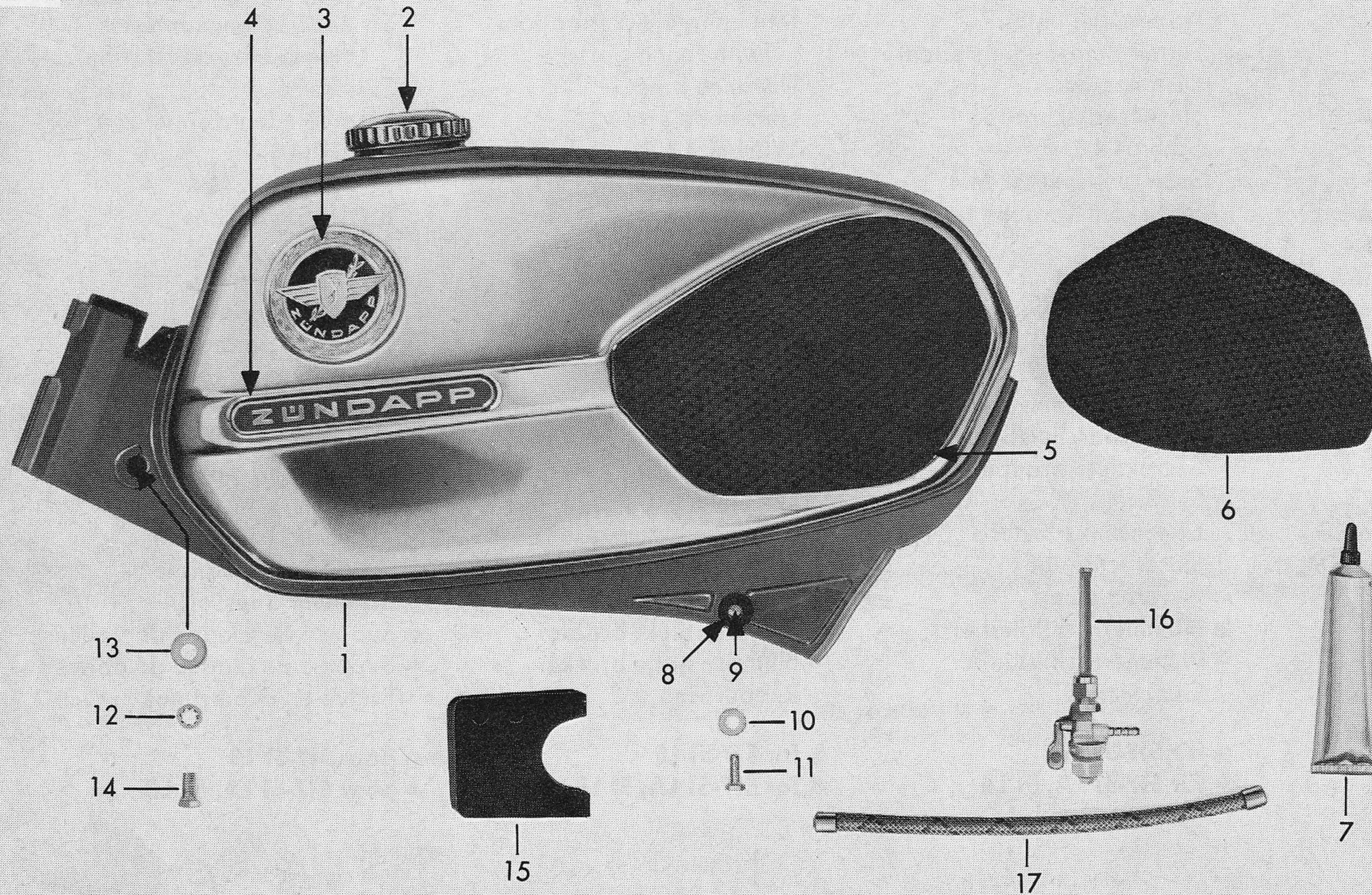


Bild-Nr. Jll.-No. Fig. No.	Bestell-Nr. Order No. No. de commande	Benennung	Description	Désignation	Stück Piece Pièce
1	517-20.903	● Tank kpl. (verchromt/lackiert, ohne Benzinhahn)	● Fuel tank cpl. (varnished/ chromed, without fuel tap)	● Réservoir cpl. (vernis/chromé, sans robinet)	1
—	517-20.139	Abziehbild „KS 50 Cross“	Decal "KS 50 Cross"	Décalcomanie "KS 50 Cross"	2
—	517-20.114	Abziehbild „Super Sport“	Decal "Super Sport"	Décalcomanie "Super Sport"	2
2	432-20.610	Tankverschluß	Tank cap	Bouchon de réservoir	1
3	440-20.100	Plakette rund	Plaque round	Plaquette ronde	2
4	442-10.193	Plakette	Plaque	Plaquette	2
5	517-20.126	Kniekissen links	Knee-pad left	Grippe-genoux gauche	1
6	517-20.127	Kniekissen rechts	Knee-pad right	Grippe-genoux droit	1
7	510-20.220	Spezialkleber (1 Tube)	Special glue (1 tube)	Colle spéciale (1 tube)	1
8	M 1806 z 59	Gummitülle	Rubber sleeve	Douille en caoutchouc	2
9	400-20.105	Distanzrohr	Spacer tube	Tube d'écartement	2
10	400-20.106	Scheibe	Washer	Rondelle	2
11	DIN 933 M 6x16	Sechskantschraube	Hexagon bolt	Boulon à six pans	2
12	DIN 6797 A 8,4	Scheibe	Washer	Rondelle	2
13	517-20.135	Scheibe	Washer	Rondelle	2
14	DIN 933 M 8x16	Sechskantschraube	Hexagon bolt		2
—	517-20.108	Gummieinlage (60 mm lang)	Rubber line (60 mm length)	Garniture de caoutchouc (60 mm de longueur)	1
—	517-20.107	Gummieinlage (40 mm lang)	Rubber line (40 mm length)	Garniture de caoutchouc (40 mm de longueur)	1
15	510-20.205	Gummiauflage	Rubber base	Base en caoutchouc	1
—	517-20.124	Gummiverkleidung	Rubber filling	Caoutchouc de remplissage	1
16	428-20.712	Benzinhahn kpl.	Fuel tap cpl.	Robinet d'essence cpl.	1
—	428-20.901	Tank-Anschlußdichtung	Tank connector gasket	Joint de raccordement	1
—	428-20.902	Gummidichtung	Rubber gasket	Joint de caoutchouc	2
—	428-20.903	Glas	Glass	Verre	1
—	428-20.904	Bechermantelschraube	Jacket screw	Vis	1
17	517-20.904	Benzinschlauch	Fuel tube	Tuyau de carburant	1
—	517-20.735	Werkzeugsatz	Toll kit	Jeu d'outils	1
—	517-20.603	Kerzenschlüssel SW 17/21	Box spanner SW 17/21	Clé à douille SW 17/21	1
—	405-20.628	Luftpumpe		Pompe à air	1

● Unbedingt Farbe angeben

● State colour

● Indiquer la couleur

Sitzbank, Radständer, Beifahrer-Fußrasten, Spiegel  
Bench seat, prop, foot rests, rear view mirror  
Siège, béquille, repose-pieds, rétroviseur

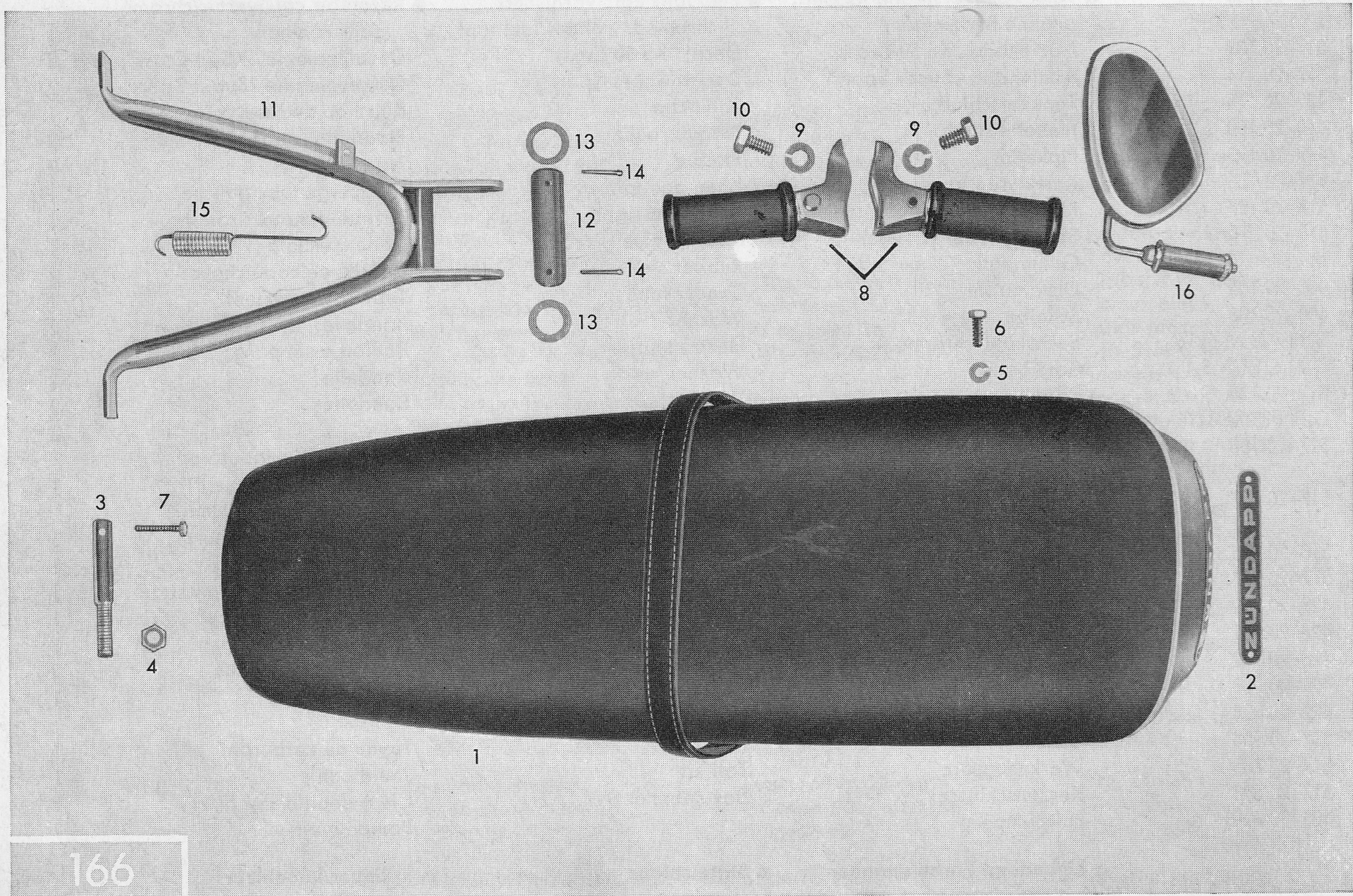


Bild-Nr. Jll.-No. Fig. No.	Bestell-Nr. Order No. No. de commande	Benennung	Description	Désignation	Stück Pièce Pièce
1	517-21.611	● Doppelsitzbank (Abbildung ist mit nicht identisch)	● Bench seat (Illustration not identical with part)	● Siège (Illustration n'est pas identique avec la pièce)	1
—	517-21.612	▲ Doppelsitzbank	▲ Bench seat	▲ Siège	1
2	—	Nicht für diese Typen	Not for these types	Pas pour ces types	—
3	517-21.104	Haltebolzen	Retaining bolt	Boulon de retenue	1
4	DIN 936 M 10	Sechskantmutter	Hexagon nut	Ecrou à six pans	1
5	DIN 127 B 7	Federring	Spring ring	Rondelle à ressort	2
6	DIN 933 M 6x30	Sechskantschraube	Hexagon bolt	Boulon à six pans	1
7	DIN 933 M 7x25	Sechskantschraube	Hexagon bolt	Boulon à six pans	2
8	425-14.670	Beifahrer-Fußrasten (1 Paar)	Foot rests (1 pair)	Repose-pieds (1 paire)	1
—	517-14.141	Büchse	Bush	Douille	1
—	DIN 931 M 10x60	Sechskantschraube	Hexagon bolt	Boulon à six pans	1
9	DIN 127 B 10	Federring	Spring ring	Rondelle ü ressort	2
10	DIN 933 M 10x18	Sechskantschraube	Hexagon bolt	Boulon à six pans	2
11	517-21.608	Radständer	Prop	Béquille	1
12	517-21.116	Lagerrohr	Support tube	Tube de support	1
13	517-21.113	Scheibe	Washer	Rondelle	2
14	DIN 94 3x30	Splint	Split pin	Goupille fendue	2
15	517-21.109	Zugfeder	Draw spring	Ressort de traction	1
16	432-21.711	● Rückblickspiegel	● Rear view mirror	● Rétroviseur	1
—	432-21.900	● Spiegelglas	● Mirror glass	● Miroir	1
—	517-21.718	▲ Rückblickspiegel	▲ Rear view mirror	▲ Rétroviseur	1
—	DIN 985 M 8	▲ Sechskantmutter	▲ Hexagon nut	▲ Ecrou à six pans	1
—	DIN 1440 8	▲ Scheibe	▲ Washer	▲ Rondelle	2
		● für 517-51 L0	● for 517-51 L0	● pour 517-51 L0	
		▲ für 517-51 LA, 51 LB	▲ for 517-51 LA, 51 LB	▲ pour 517 51 LA, 51 LB	

**Zubehör / Beinschild, Kofferträger, Ausbesserungslack**  
**Accessories / Legshield luggage carrier, repair varnish**  
**Accessoires / Garde-jambes, porte-malle, vernis p. réparation**

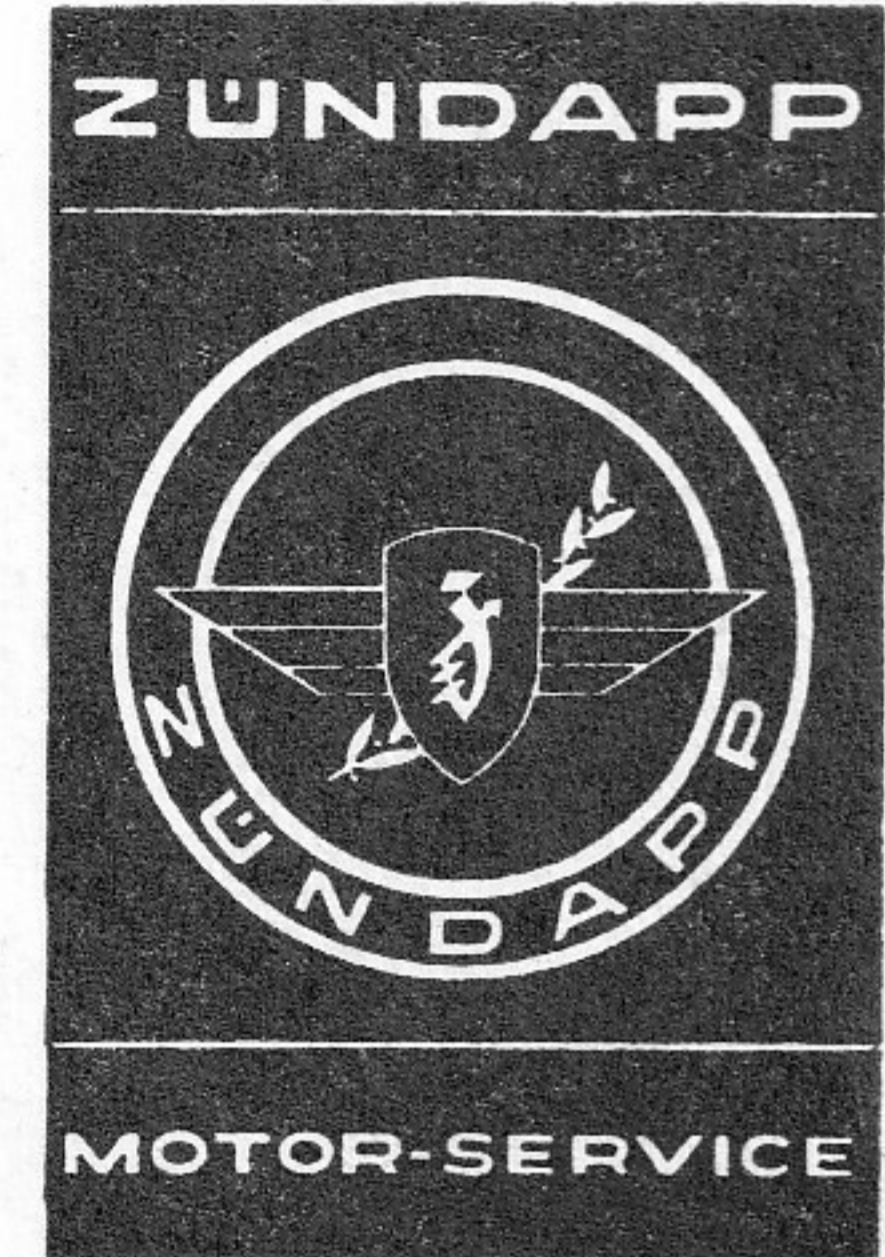
Bild-Nr. Jll.-No. Fig. No.	Bestell-Nr. Order No. No. de commande	Benennung	Description	Désignation	Stück Piese Pièce
—	515-23.709	● Beinschild kpl. mit Befestigungsteilen (für Fahrzeuge mit normaler Auspuffanlage, Super Sport)	● Legshield cpl. with fixing parts (for vehicles with normal exhaust system, Super Sport)	● Garde-boue cpl. avec pièces de fixation (pour véhicules à échappe- ment normal, Super Sport)	1
—	517-23.700	● Beinschild kpl. mit Befestigungsteilen (für Fahrzeuge mit hoch- gezogenem Auspuff, Cross)	● Legshield cpl. with fixing parts (for vehicles with raised silencer, Cross)	● Garde-boue cpl. avec pièces de fixation (pour véhicules a silen- cieux élevé, Cross)	1
—	515-23.900	Befestigungsteilesatz (für 515-23.709, 517-23.700)	Fixing parts set (for 515-23.709, 517-23.700)	Jeu de pièces de fixation (p. 515-23.709, 517-23.700)	1
—	517-23.109	Halteflasche links	Fixation part left	Pièce de fixation gauche	1
—	517-23.108	Halteflasche rechts	Fixation part right	Pièce de fixation droite	1
—	515-23.109	Plakette „ZÜNDAPP“	Plaque "ZÜNDAPP"	Plaque "ZÜNDAPP"	1
—	428-23.122	Plastik-Zierleiste	Plastic-embellisher	Baquette en plastique	2
—	428-23.125	Halteklammer	Fixing clip	Bride de fixation	10
—	428-23.124	Endstück	End piece	Pièce finale	4
—	515-23.104	Haltewinkel links	Bracket left	Equerre gauche	1
—	515-23.103	Haltewinkel rechts	Bracket right	Equerre droite	1
—	515-23.618	Beinschutzhalter	Legshield bracket	Fixation de garde-jambes	1
—	423-21.302	Distanzrohr	Spacer tube	Tube d'écartement	1
—	422-14.177	Vulkolan-Tülle	Vulcolan grommet	Douille en vulcolan	2
—	517-23.608	Kofferträger kpl.	Luggage-carrier cpl.	Port-malle cpl.	1
—	517-21.605	Trägerband	Ribbon	Ruban	1
		1/8-Kilo Dose Ausbesserungs- lack	1/8 kilo tin repair varnish	1/8 kilo boîte vernis pour réparation	
—	005-02.019	Diamant-schwarz	Diamond black	Noir diamant	—
—	005-02.058	Arizonagold-metallic	Arizona-gold metallic	Or-Arizona métallisé	—
—	005-02.060	Racing-rot	Racing-red	Rouge racing	—

● **Unbedingt Farbe angeben**

● **State colour**

● **Indiquer la couleur**





### **WICHTIGER HINWEIS!**

Nur ZÜNDAPP-Original-Ersatzteile gewähren Sicherheit, erhalten die Garantie und schützen vor Schäden! Verwenden Sie deshalb nur ZÜNDAPP-Ersatzteile und keine nachgeahmten Teile! Der Einbau von Teilen fremder Herkunft führt zum Erlöschen des Garantieanspruches.

### **IMPORTANT:**

Only original ZÜNDAPP spare parts ensure absolute reliability and safety of your vehicle, prevent damage and maintain the validity of our Guarantee. Use only genuine ZÜNDAPP spare parts and no imitated parts. Remember that the fitting of spare parts of other makes invalidates our Guarantee.

### **REMARQUE IMPORTANTE:**

Seules les pièces de rechange d'origine ZÜNDAPP vous procurent la sécurité, maintiennent la garantie et vous préservent de tout dommage. Utilisez seulement de pièces de rechange d'origine ZÜNDAPP et pas de pièces imitées. Le montage de pièces d'origine étrangère supprime tout droit de garantie.

