

ZÜNDAPP

ERSATZTEIL-KATALOG

Nähmaschinen

Elcona 1B ZR 18B

Elcona 2B ZR 118B

Elcona 3B ZR 128B



ZÜNDAPP-WERKE GMBH · WERK MÜNCHEN
MÜNCHEN 8 · ANZINGER STR. 1 · RUF 44 32 21

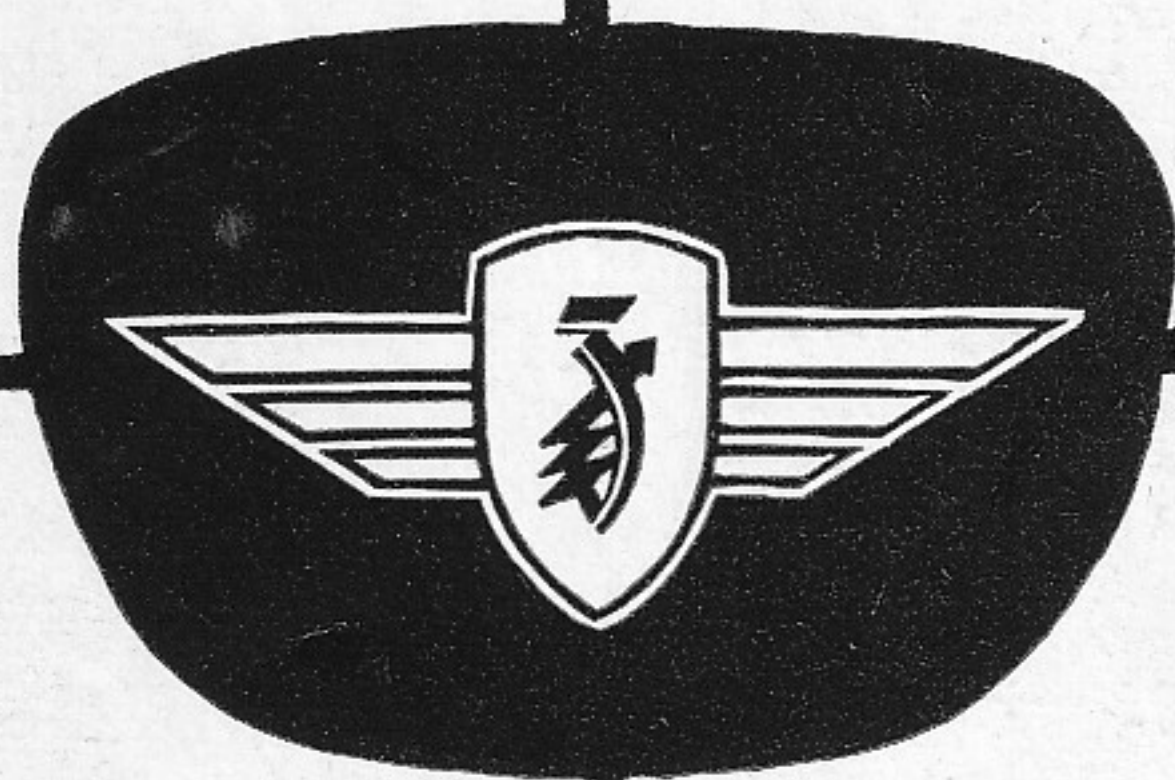
ZÜNDAPP

ERSATZTEILKATALOG

Nähmaschinen

Elconamatic 3 B

ZR-Automatic 128 B



ZÜNDAPP-WERKE GMBH · WERK MÜNCHEN
MÜNCHEN 8 · ANZINGER STR. 1 · RUF 44 32 21

ZÜNDAPP-WERKE GMBH NÜRNBERG-MÜNCHEN

Werk München, Anzinger Straße 1

Printed in Germany

N 732

Ausgabe Juli 1957

Inhaltsverzeichnis

	Seite
Erläuterungen	5
Tafel 1 Gehäuse ZB	9
Tafel 2 Gehäuse ZB	10
Tafel 3 Deckel oben für Elconamatic 3 B	12
Tafel 4 Deckel oben für ZR-Automatic 128 B	14
Tafel 5 Bodenblech	16
Tafel 6 Einbauteile für Arm (Gelenkteile)	18
Tafel 7 Stoffdrückereinrichtung und Fadenspannung	22
Tafel 8 Anbauteile für Arm und Grundplatte	26
Tafel 9 Anbauteile für Arm und Grundplatte ZR-Automatic 128 B	30
Tafel 10 Lagerbock	32
Tafel 11 Rundgreifer mit Brille	36
Tafel 12 Übersticheinrichtung	40
Tafel 13 Übersticheinrichtung	42
Tafel 14 Automatic-Einrichtung	48
Tafel 15 Stichstellereinrichtung	56
Tafel 16 Einbaumotor	62
Tafel 17 Nählicht	66
Tafel 18 Spuler	68
Tafel 19 Zubehörteile	70

Erläuterungen zum Ersatzteil-Katalog

Bei Bestellungen von Ersatzteilen aus dem Ihnen vorliegenden Ersatzteil-Katalog bitten wir, folgende Einzelheiten anzugeben bzw. zu beachten:

1. Bestellung

Sämtliche Zuschriften, die sich auf Ersatzteile beziehen, ausdrücklich an

ZÜNDAPP-WERKE GMBH
NÜRNBERG-MÜNCHEN
Werk München, Abt. Kundendienst
München 8
Anzinger Straße 1

richten, telefonische Bestellungen unter München 44 32 21, Nebenstelle 79 (Ersatzteil-Verkauf). Zu Vermeidung von Irrtümern, Rückfragen und Fehlsendungen bitten wir, bei allen Ersatzteil- und Reparaturaufträgen anzugeben: Stückzahl, Bestellnummer, Gegenstand und Werknummer der Nähmaschine.

Beispiel einer Bestellung

Wir bestellen zur sofortigen Lieferung folgende Nähmaschinen-Ersatzteile:

Stückzahl
2

Best.-Nr.
463

Gegenstand
Nadelstange

Werknummer
100 409*

* B = Nähmaschine mit Brillengreifer.

Um eine schnelle und fehlerfreie Bestellung ausführen zu können, ist unbedingt nach diesem Beispiel zu bestellen. Ist dies nicht möglich, so ist die Einsendung eines Musters erforderlich.

Ist die Rückgabe des uns als Muster eingeschickten Teiles erwünscht, so muß dies ausdrücklich in der Bestellung und auf dem Anhänger vermerkt sein. Alte Teile bewahren wir nicht auf. Wir übergeben diese sofort ohne Unterschied und ohne Gutschrift unserem Schrottlager.

2. Preise

Zu diesem Ersatzteilkatalog wird eine getrennte Preisliste geliefert.

Sämtliche Preise verstehen sich ab Werk München, Anzinger Str. 1, ausschließlich Fracht und Verpackung, aufgrund unserer Allgemeinen Verkaufsbedingungen.

3. Versandvorschriften, Fracht und Verpackung

Die gewünschte Versandart bitten wir bei jeder Bestellung mit anzugeben. Z. B. als: Muster ohne Wert, Postpaket, Eilboten, Frachtgut, Eilgut, Expreß, Schnellpaket oder durch Luftpost.

Schreiben Sie uns auch deutlich Ihre genaue Adresse mit postalischer Bezeichnung des Wohnortes, da sonst Verzögerungen nicht zu vermeiden sind.

Alle Bestellungen, die wertmäßig über DM 300.— netto liegen, werden zur normalen Versandart fracht- und verpackungsfrei geliefert. **Aufträge, die unter DM 3.— netto liegen, sind nicht rabattpflichtig.**

4. Zahlungsbedingungen

Liegt keine Vorkasse vor, erfolgt aus technischen Gründen und ohne Ausnahme die Zusendung „per Nachnahme“. Wir können hiervon beim besten Willen nicht abgehen, da unsere Buchhaltung für Ersatzteil-Käufe, bei der großen Anzahl von Kunden, die in die Tausende geht, nicht Sonderkonten führen kann.

Es ist auch grundsätzlich nicht möglich, bestellte und ausgelieferte Ersatzteile zu einem späteren Zeitpunkt wieder zurückzunehmen und gutzuschreiben.

5. Allgemeines

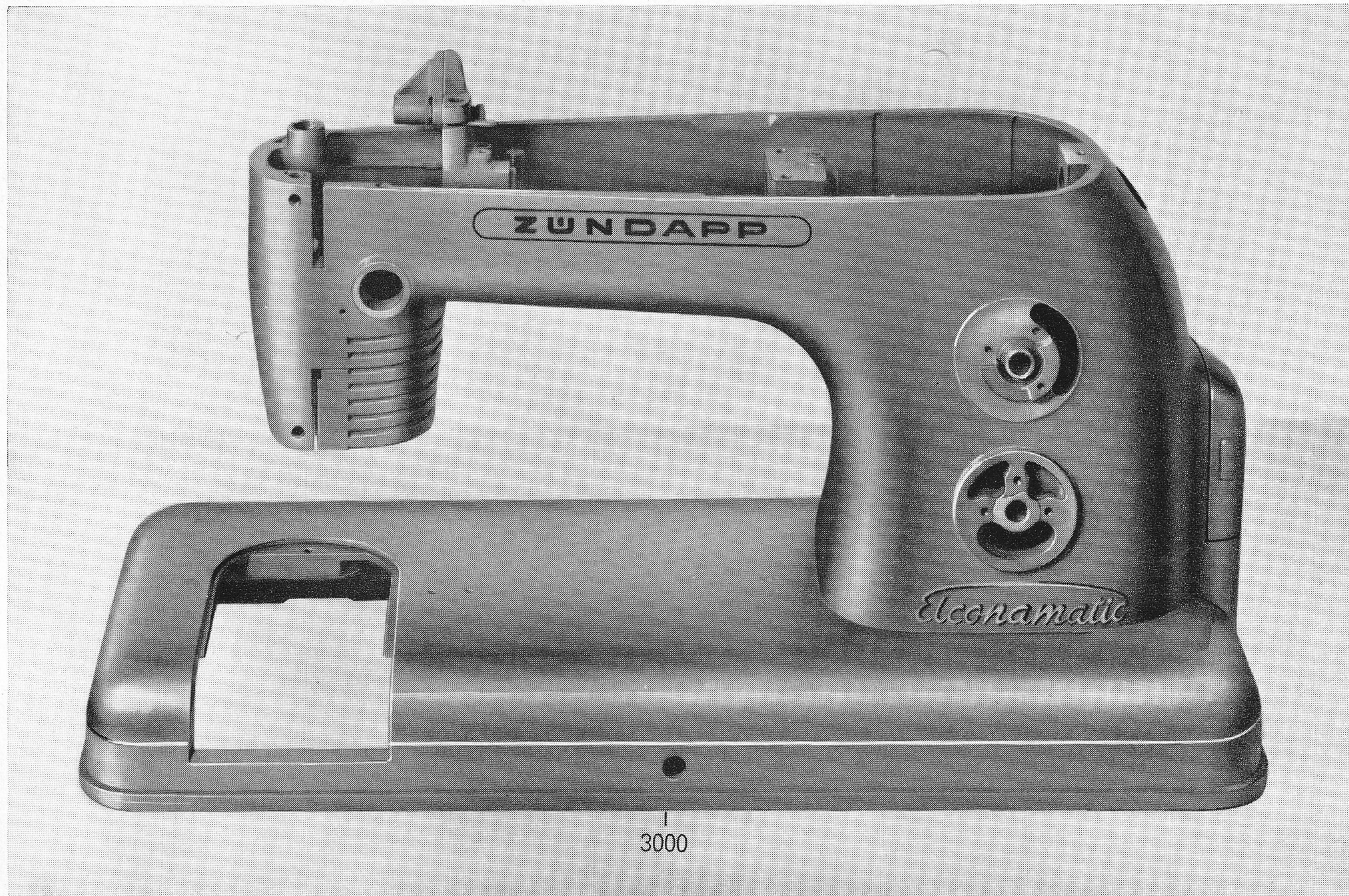
- a) **Ersatzteile-Bestellungen getrennt aufgeben. Nicht mit anderen Briefen!**
- b) Bei allen Beantwortungen unserer Briefe wollen Sie in Ihren Antworten das von uns eingesetzte Abteilungs- und Diktatzeichen anführen. Sie erleichtern uns dadurch die Erledigung Ihrer Angelegenheiten, und wir geben die Gewähr für eine schnelle Beantwortung Ihrer An- und Rückfragen.
- c) Alle Abbildungen und Angaben in diesem Ersatzteilkatalog sind unverbindlich. Änderungen bleiben uns ohne vorherige Mitteilung jederzeit vorbehalten.

6. Garantieansprüche

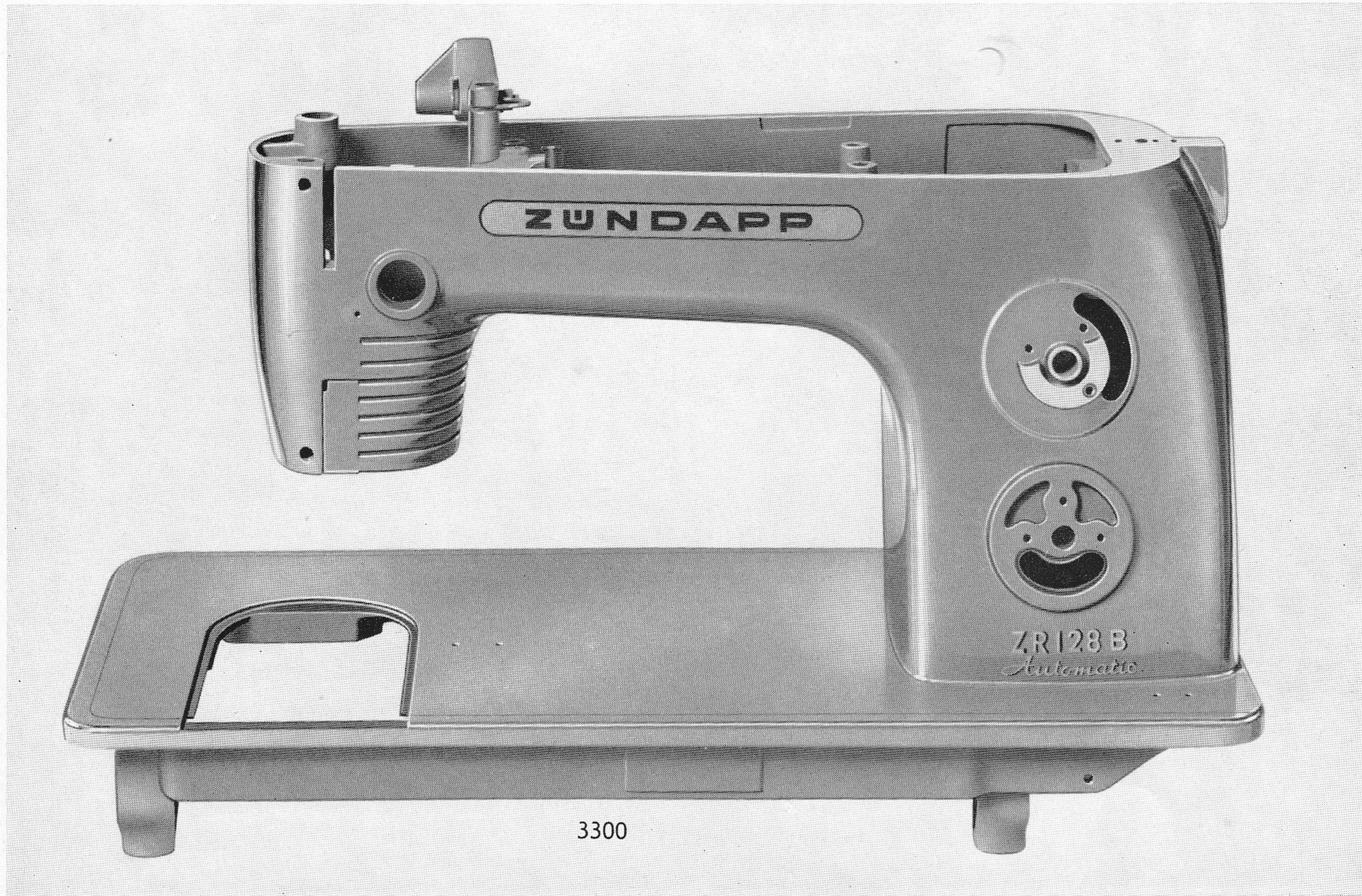
Bei Gewährleistungsanträgen (Garantieansprüchen) ist die Einsendung des Garantiescheines unbedingt erforderlich. Sofern die defekten Teile nicht sofort mit der Reklamation eingesandt werden, kommen die Neuteile mit einem Lieferschein zum Versand. Nach erfolgtem Umbau sind die Altteile innerhalb von 14 Tagen vollständig in unser Werk München, unter Beigabe des beigefügten gelben Aufklebezettels, einzusenden, worauf nach Anerkennung des Garantieanspruches keine Berechnung erfolgt. Voraussetzung für Garantieansprüche ist immer, daß die Garantiezeit noch nicht abgelaufen ist und die zu ersetzenden Teile (keine Imitationsteile) unseren Garantiebedingungen entsprechen. Bitte die Rückseite des Garantiescheines beachten.

Im übrigen machen wir auf die Ausführungen in unseren Kundendienst-Schnellbriefen und unserem Werkstatt-Handbuch aufmerksam.

Tafel 1 Arm und Grundplatte - Elconamatic 3 B



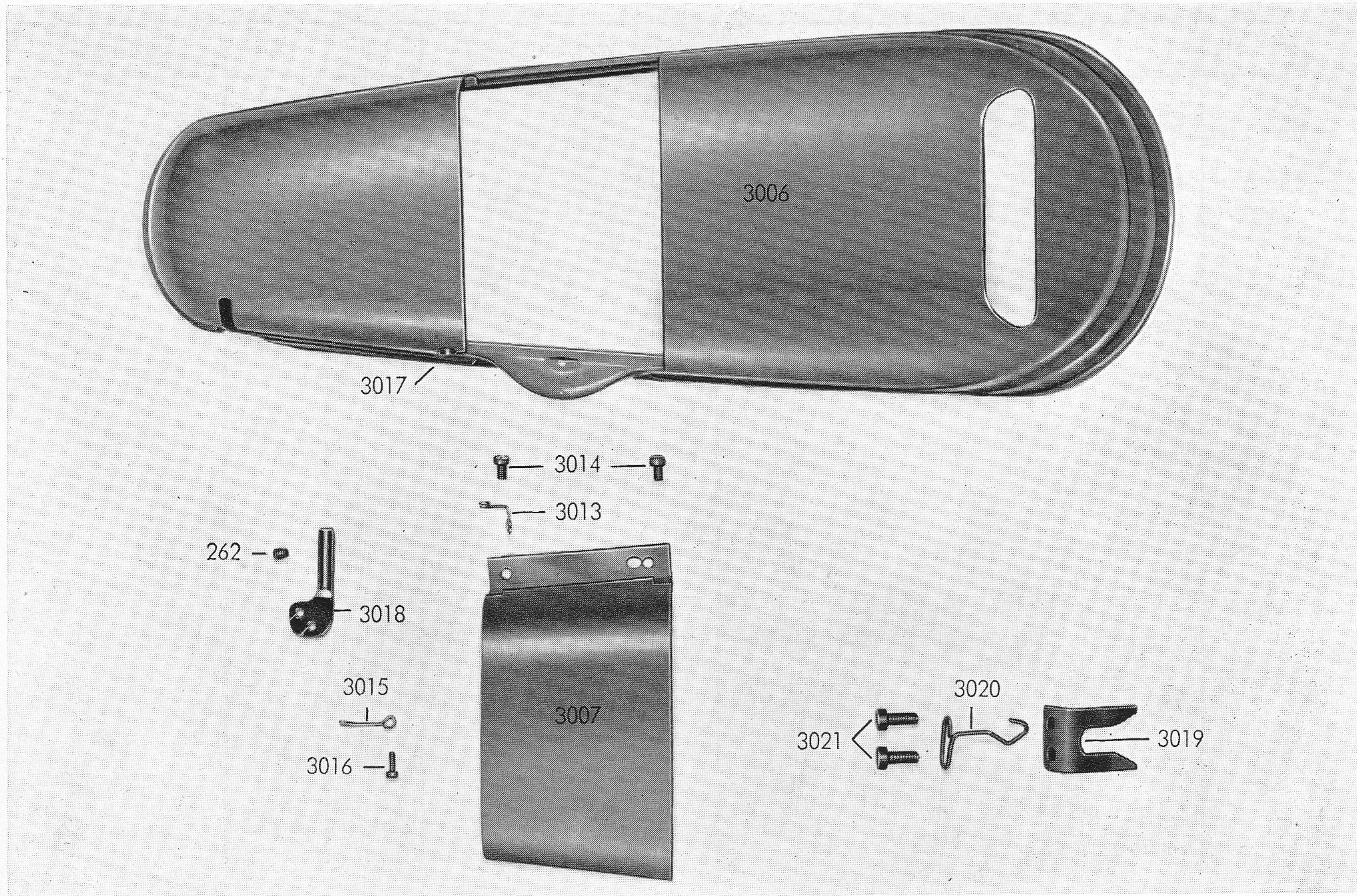
Tafel 2 Arm und Grundplatte - ZR-Automatic 128 B



zu Tafel 1 u. 2 Arm und Grundplatte

Best.-Nr.	Benennung	Teile-Nr.	3 B	128 B	Bemerkung
	Gehäuse				
3000	Gehäuse ZB	606.06-701.10	1		
3300	Gehäuse ZB	631.01-701.10		1	

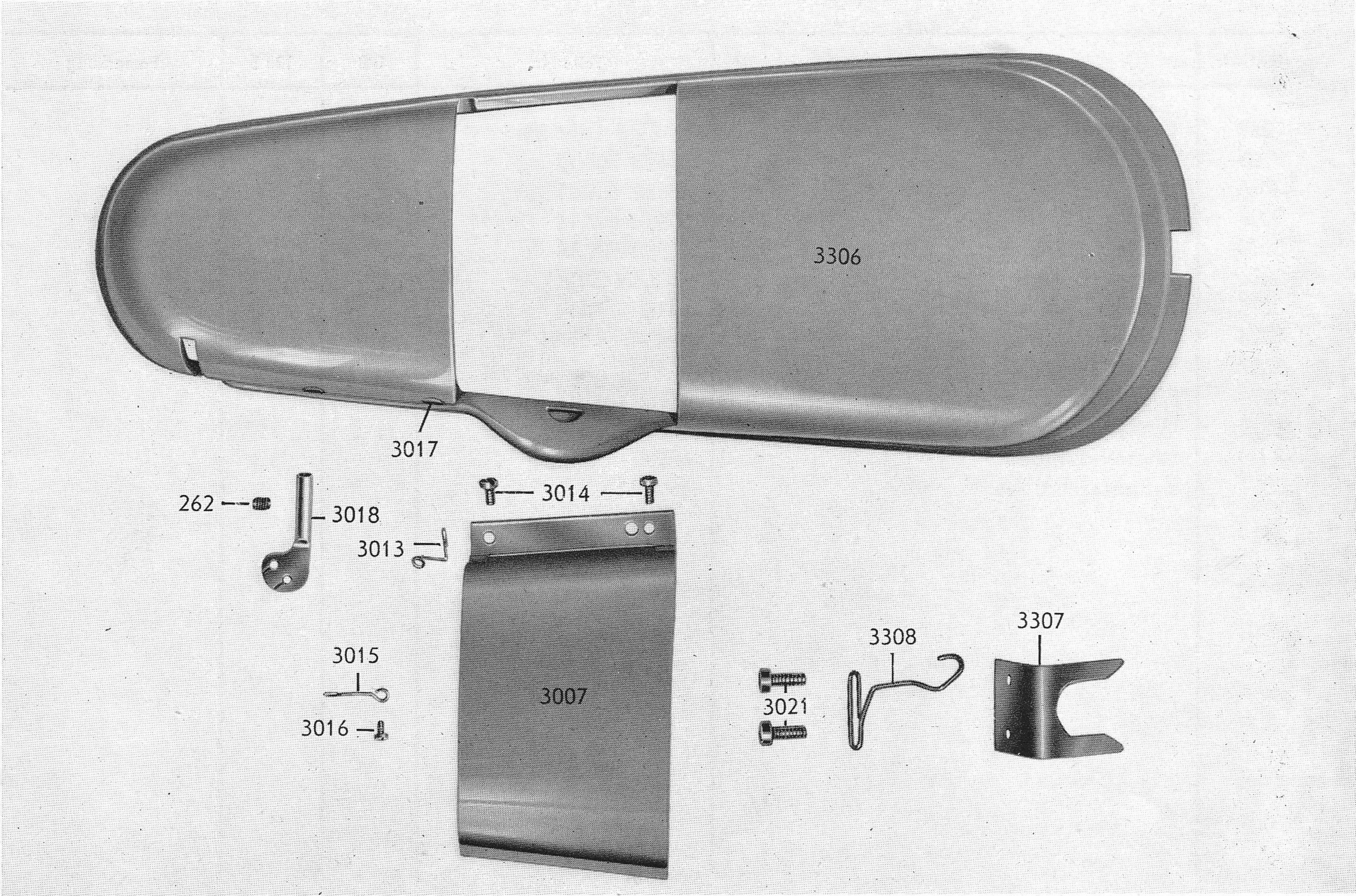
Tafel 3 Deckel oben (Elconamatic 3 B)



zu Tafel 3 Deckel oben (Elconamatic 3 B)

Best.-Nr.	Benennung	Teile-Nr.	3 B	128 B	Bemerkung
262	Gewindestift	M 4×5 DIN 551	1	1	
3005	Deckel kpl.	606.01-704.12	1		
3006	Deckel ZB	606.01-602.11	1		
3007	Klappe ZB	606.01-603.14	1	1	
3013	Fadenleitöse	606.01-130.14	1	1	
3014	Zylinderkopfschraube	M 3×6 DIN 84	2	2	
3015	Fadenführungsöse	606.01-131.14	1	1	
3016	Linsenschraube	AM 2×4 DIN 85	1	1	
3017	Fadenführungsbüchse	606.01-151.15	1	1	
3018	Fadenvorspannung	606.01-133.14	1	1	
3019	Winkelführung	606.01-134.14	1	1	
3020	Deckelhaltefeder	606.01-135.14	1	1	
3021	Zylinderschraube	M 4×10 DIN 84	2	2	

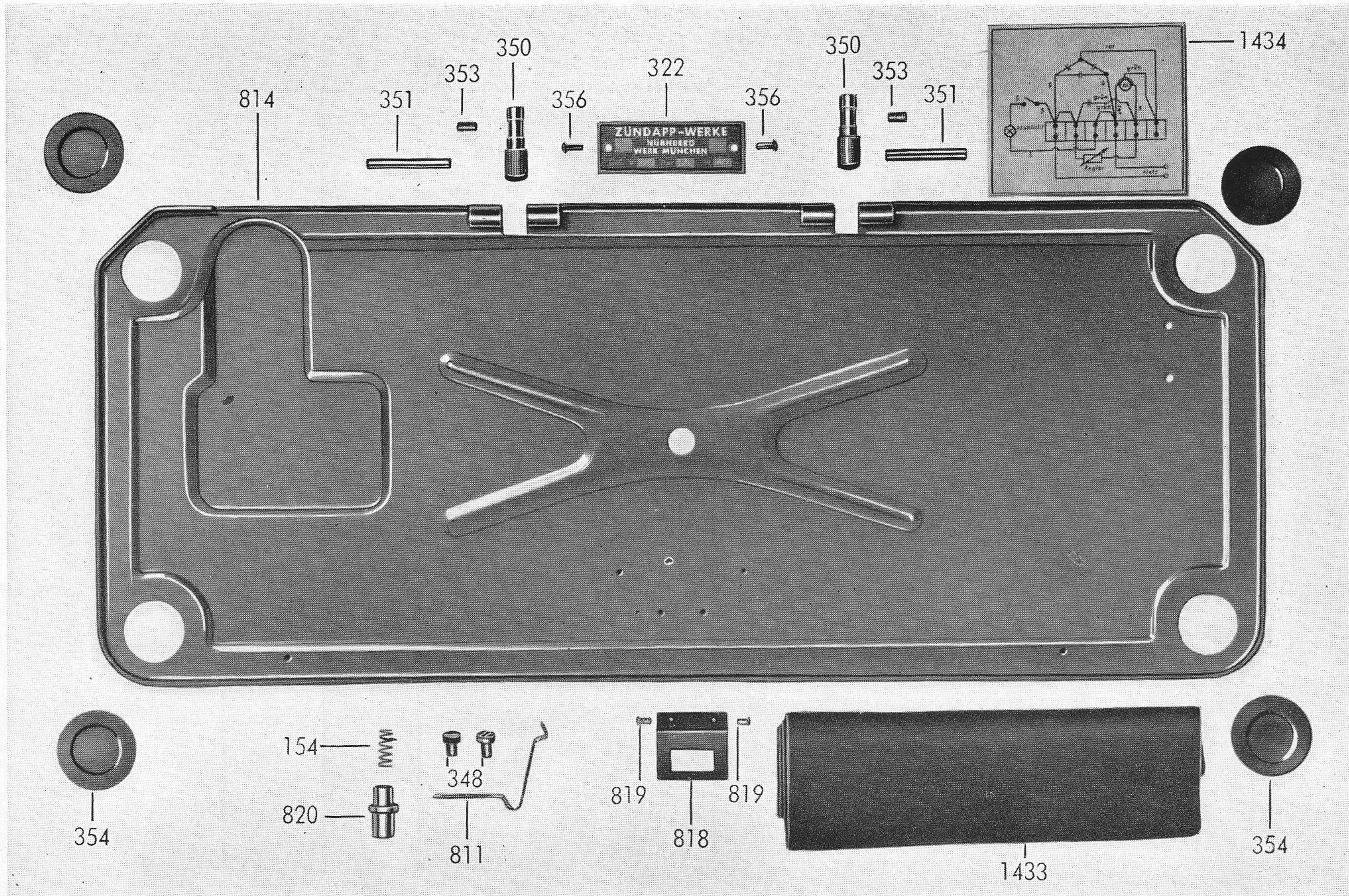
Tafel 4 Deckel oben (ZR-Automatic 128 B)



zu Tafel 4 Deckel oben (ZR-Automatic 128 B)

Best.-Nr.	Benennung	Teile-Nr.	3 B	128 B	Bemerkung
262	Gewindestift	M 4×5 DIN 551	1	1	
3007	Klappe ZB	606.01-603.14	1	1	
3013	Fadenleitöse	606.01-130.14	1	1	
3014	Zylinderkopfschraube	M 3×6 DIN 84	2	2	
3015	Fadenführungsöse	606.01-131.14	1	1	
3016	Linsenschraube	AM 2×4 DIN 85	1	1	
3017	Fadenführungsbüchse	606.01-151.15	1	1	
3018	Fadenvorspannung	606.01-133.14	1	1	
3021	Zylinderschraube	M 4×10 DIN 84	2	2	
3305	Deckel kpl.	631.01-703.13		1	
3306	Deckel ZB	631.01-601.11		1	
3307	Winkelführung	631.01-104.14		1	
3308	Deckelhaltefeder	631.01-103.14	—	1	

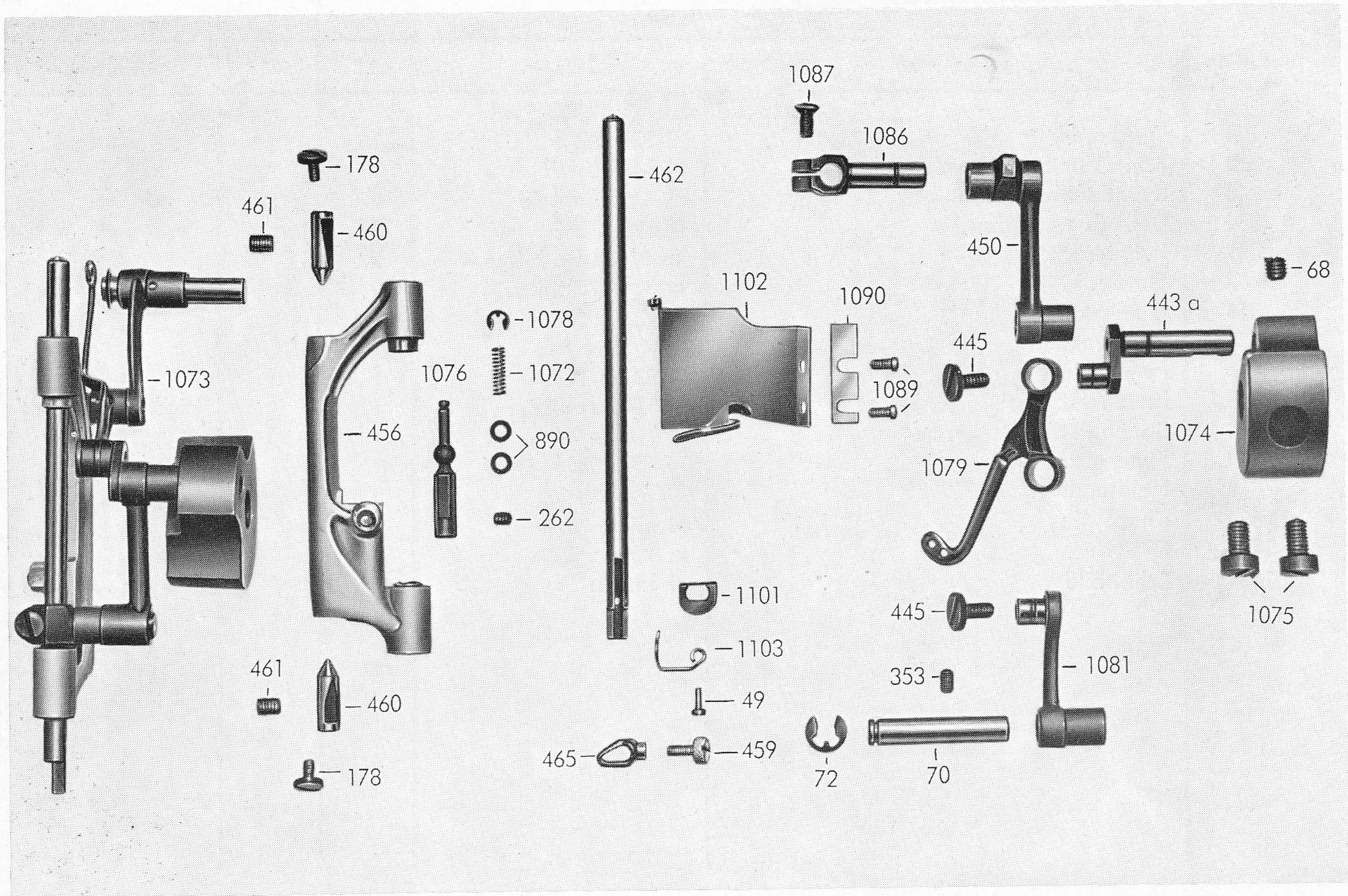
Tafel 5 Bodenblech



zu Tafel 5 Bodenblech

Best.-Nr.	Benennung	Teile-Nr.	3 B	128 B	Bemerkung
154	Druckfeder	N 321 z 275	1		
322	Schild für Spannungsangabe	N 1463 z 109	1		
348	Zylinderschraube	M 4×5 DIN 84	2		
350	Bodenblechzapfen	N 131 z 232	2		
351	Zylinderstift	4h 8×28 DIN 7	2		
353	Gewindestift	M 4×6,5 DIN 551	2		
354	Gummifuß	N 616 z 80	4		
356	Halbrundniet	2×4 DIN 660	2		
811	Feder	N 331 z 163	1		
813	Bodenblech kpl.	N 1140 z 1039	1		nicht abgebildet
814	Bodenblech	N 1143 z 44	1		
818	Federraste	N 631 z 354	1		
819	Halbrundniet	2×6 DIN 660	2		
820	Knopf	N 597 z 18	1		
1433	Filztuch	N 1396 z 52	1		
1434	Schalbild	N 1468 z 18	1		

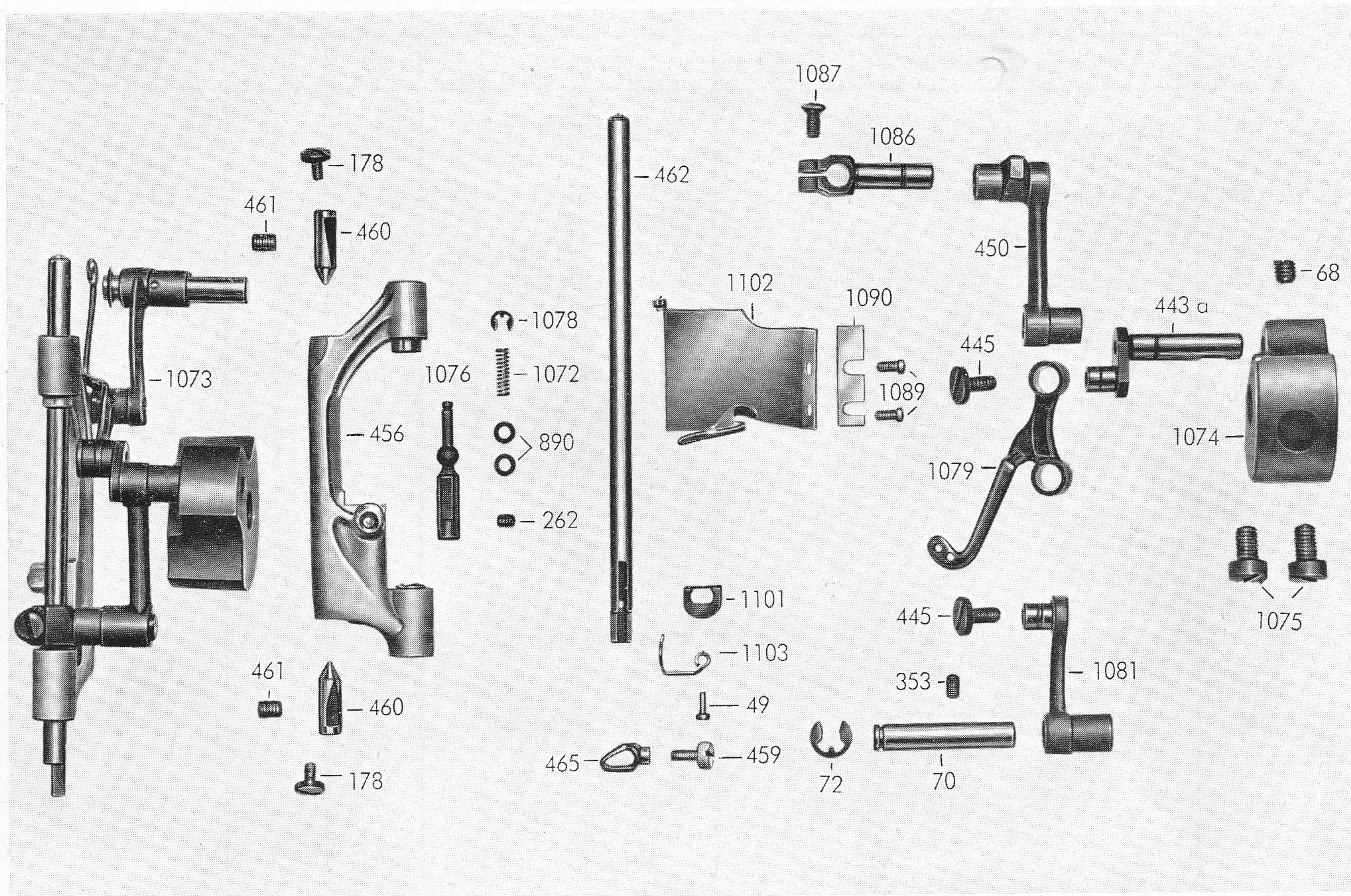
Tafel 6 Einbauteile für den Arm (Gelenkteile)



zu Tafel 6 Einbauteile für den Arm (Gelenkteile)

Best.-Nr.	Benennung	Teile-Nr.	3 B	128 B	Bemerkung
49	Linsenschraube	AM 2×6 DIN 85	1	1	
68	Gewindestift	M 6×6 DIN 438	1	1	
70	Fadenhebelgelenkbolzen	N 121 z 562	1	1	
72	BZ-Scheibe	5 DIN 6799	1	1	
178	Linsenschraube	M 3×6 DIN 921	1	1	
262	Gewindestift	M 4×5 DIN 551	1	1	
353	Gewindestift	M 4×6,5 DIN 551	3	3	
443a	Kurbelbolzen	N 131 z 281	1	1	
445	Zylinderschraube	N 1541 z 175	2	2	
450	Nadelstangengelenk	N 711 z 124	1	1	
456	Nadelstangenschwinge ZB	606.05-611.14	1	1	
459	Nadelhalterschraube	606.01-120.15	1	1	
460	Führungsbolzen	N 121 z 590	2	2	
461	Gewindestift	M 5×6,5 DIN 551	2	2	
462	Nadelstange	606.01-117.14	1	1	
465	Nadelhalter	606.01-119.14	1	1	
890	Scheibe	3,2 DIN 433	2	2	
1072	Druckfeder	606.05-162.15	1	1	
1073	Gelenkfadengeber kpl.	N 710 z 75	1	1	
1074	Armwellenkurbel	N 1102 z 27	1	1	
1075	Zylinderschraube	AM 6×10 DIN 84	2	2	

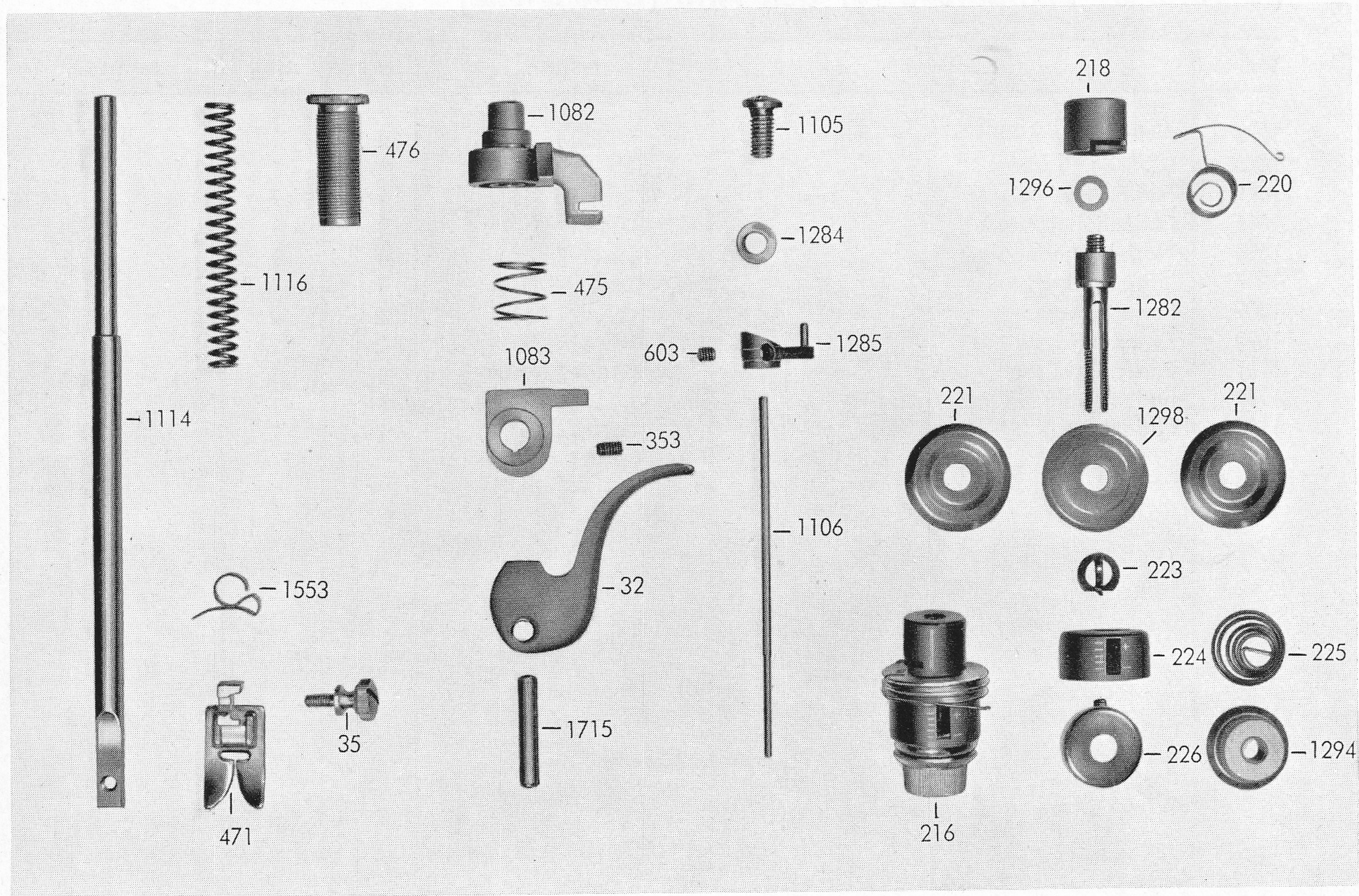
Tafel 6 Einbauteile für den Arm (Gelenkteile)



zu Tafel 6 Einbauteile für den Arm (Gelenkteile)

Best.-Nr.	Benennung	Teile-Nr.	3 B	128 B	Bemerkung
1076	Anlenkbolzen	606.05-155.14	1	1	
1078	BZ-Scheibe	2,3 DIN 6799	1	1	
1079	Fadenhebel	N 671 z 195	1	1	
1081	Fadenhebelgelenk	602.01-119.14	1	1	
1086	Nadelstangenbolzen	N 131 z 292	1	1	
1087	Linsensenschraube	M 4×8 DIN 91	1	1	
1089	Linsenschraube	M 3×6 DIN 920	2	2	
1090	Zwischenplatte	606.01-144-147.15	2	2	
1101	Fadenabweiser	602.01-106.15	1	1	
1102	Fadenleitblech	602.01-105.13	1	1	
1103	Fadenleitöse	602.01-107.14	1	1	

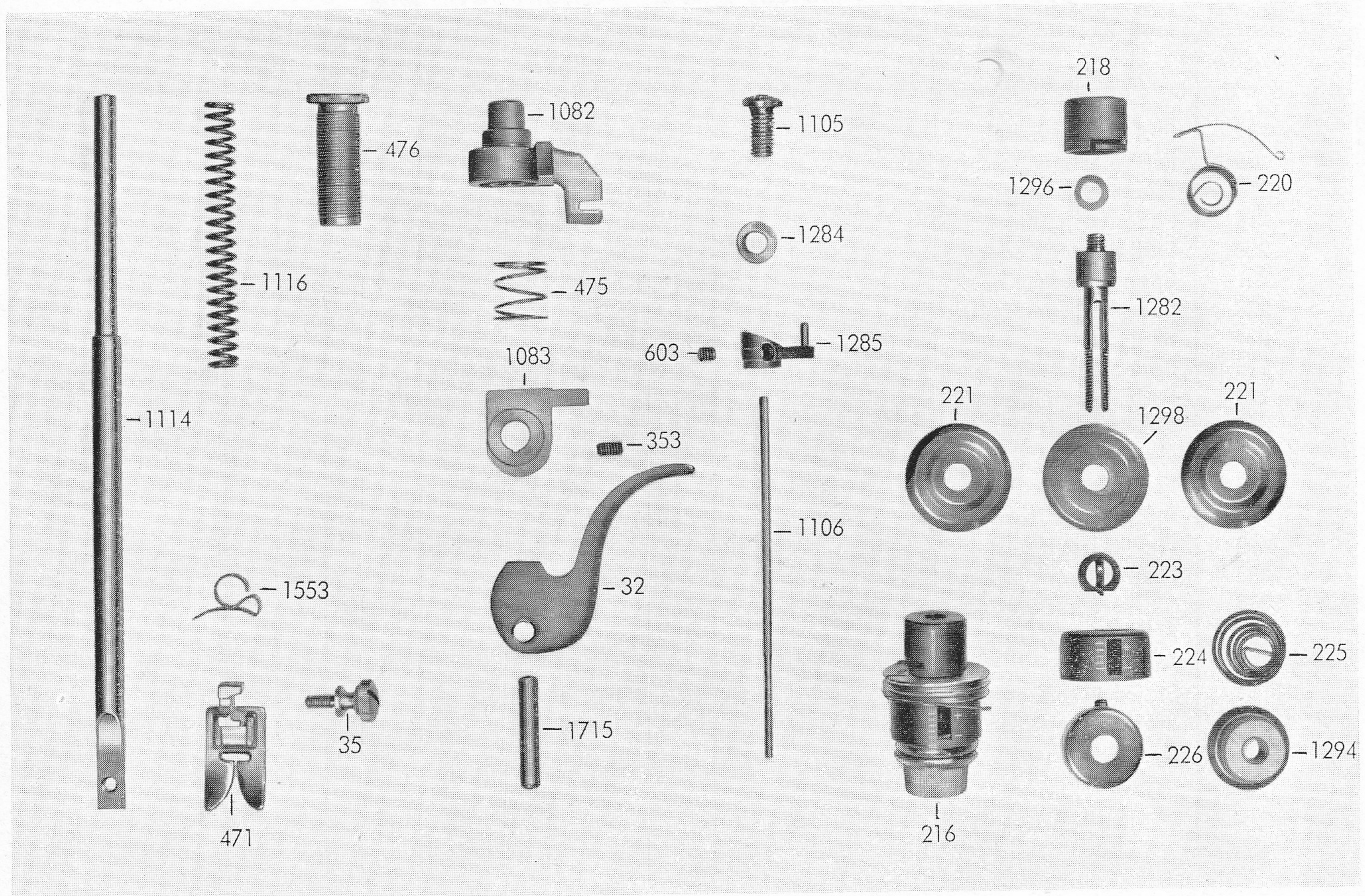
Tafel 7 Stoffdrückereinrichtung und Fadenspannung



zu Tafel 7 Stoffdrückereinrichtung und Fadenspannung

Best.-Nr.	Benennung	Teile-Nr.	3 B	128 B	Bemerkung
32	Stoffdrückerhebel	N 671 z 150	1	1	
35	Fußbefestigungsschraube	N 1541 z 139	1	1	
216	Fadenspannung kpl.	N 120 z 44	1	1	
218	Fadenspannungskappe	N 781 z 276	1	1	
220	Fadenanzugsfeder	N 321 z 339	1	1	
221	Spannungsscheibe	N 1281 z 222	2	2	
223	Spannungsauslösescheibe	N 1281 z 221	1	1	
224	Skalenhülse	N 781 z 260	1	1	
225	Spannungsfeder	N 321 z 348	1	1	
226	Fadenspannungshülse	N 781 z 261	1	1	
353	Gewindestift	M 4×6,5 DIN 551	1	1	
471	Gelenkfuß	N 631 z 324	1	1	
475	Feder	N 321 z 349	1	1	
476	Stoffdrückerschraube	606.01-107.14	1	1	
603	Gewindestift	M 4×4 DIN 551	1	1	
1082	Stoffdrückerführung	606.01-141.13	1	1	
1083	Stoffdrückerführung	606.01-142.14	1	1	
1105	Führungsschraube	606.04-107.15	1	1	
1106	Auslösestift	606.04-101.15	1	1	
1114	Stoffdrückerstange	606.01-106.14	1	1	
1116	Stoffdrückerfeder	606.01-108.14	1	1	

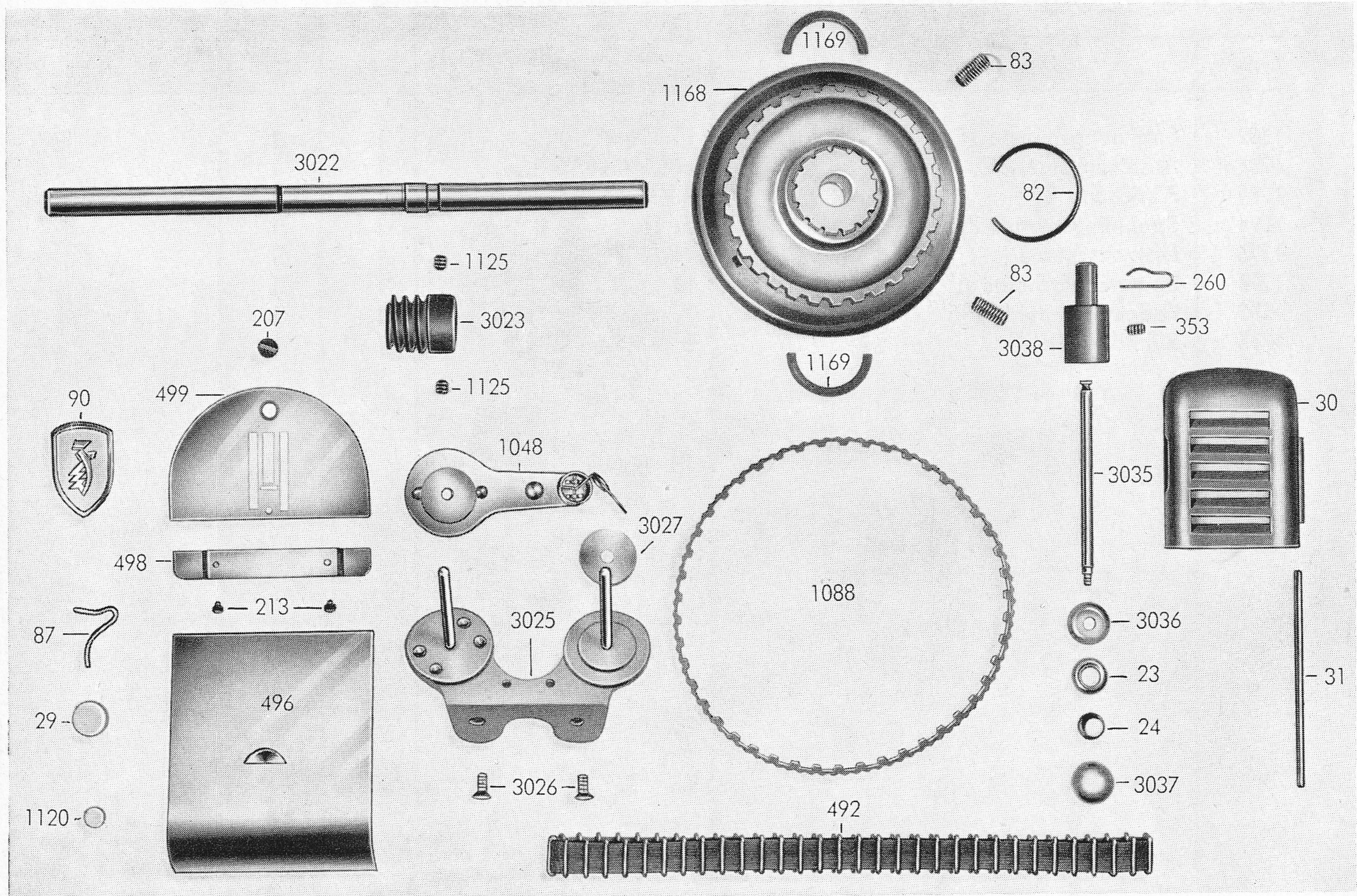
Tafel 7 Stoffdrückereinrichtung und Fadenspannung



zu Tafel 7 Stoffdrückereinrichtung und Fadenspannung

Best.-Nr.	Benennung	Teile-Nr.	3 B	128 B	Bemerkung
1282	Spannungsbolzen	N 131 z 293	1	1	
1284	Auslöschungsmutter	606.04-108.15	1	1	
1285	Auslösung ZB	606.04-602.15	1	1	
1294	Spannungsmutter ZB	N 1540 z 23	1	1	
1296	Distanzscheibe	N 1301 z 683	1	1	
1298	Spannungsscheibe	N 1280 z 54	1	1	
1553	Fadenabschneider	N 331 z 167	1	1	
1715	Zylinderstift	5 m 6×26 DIN 7	1	1	

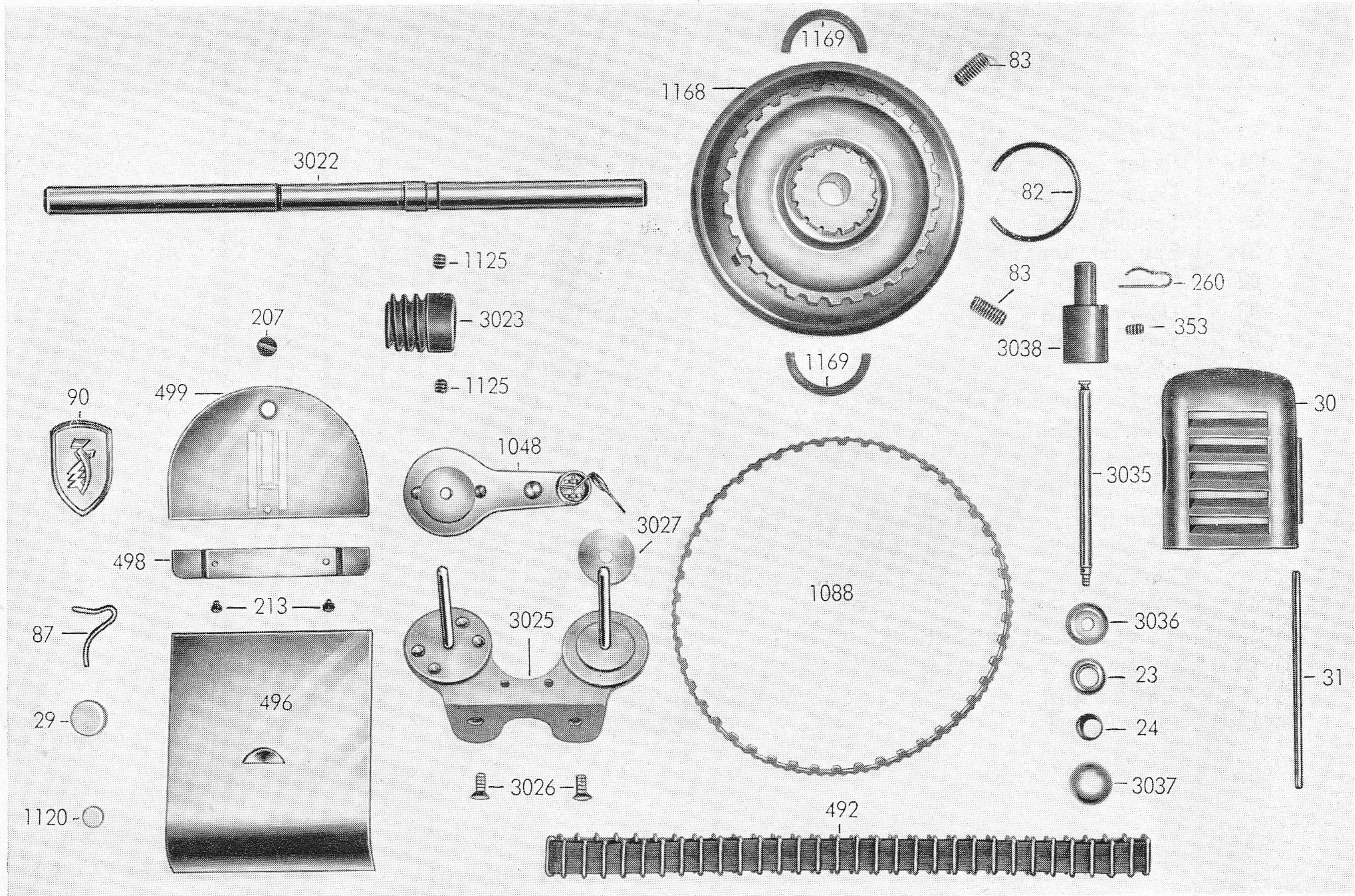
Tafel 8 Anbauteile für Arm und Grundplatte



zu Tafel 8 Anbauteile für Arm und Grundplatte

Best.-Nr.	Benennung	Teile-Nr.	3 B	128 B	Bemerkung
23	Scheibe	N 1301 z 316	1		
24	Feder	N 321 z 259	1		
29	Gummipfropfen	N 1806 z 34	3		
30	Spulerklappe	N 483 z 58	1		
31	Spulerklappenstift	N 1691 z 93	1		
82	Sprengring	30 DIN 9045	1		
83	Gewindestift	M 6×12 DIN 551	2		
87	Fadenführungsöse	N 1111 z 62	1	1	
90	Plakette	N 1463 z 128	1	1	
207	Senkschraube für Stichplatte	M 4×6 DIN 63	1	1	
213	Zylinderschraube	M 2×2,3 DIN 84	2	2	
260	Klammer	N 1111 z 61	1		
353	Gewindestift	M 4×6,5 DIN 551	1		
492	Gurtband	N 1399 z 11	1	1	
496	Schiebeplatte	N 1141 z 1634	1		
499	Stichplatte	606.01-116.12	1	1	
1048	Fadenleitbügel ZB	602.09-701.14	1	1	
1088	Synchroflex-Zahnriemen	606.01-138.13	1		
1120	Gummipilz	N 1806 z 66	2	2	
1125	Gewindestift	M 5×4 DIN 438	2	2	
1168	Schwungrad	602.01-602.13	1		

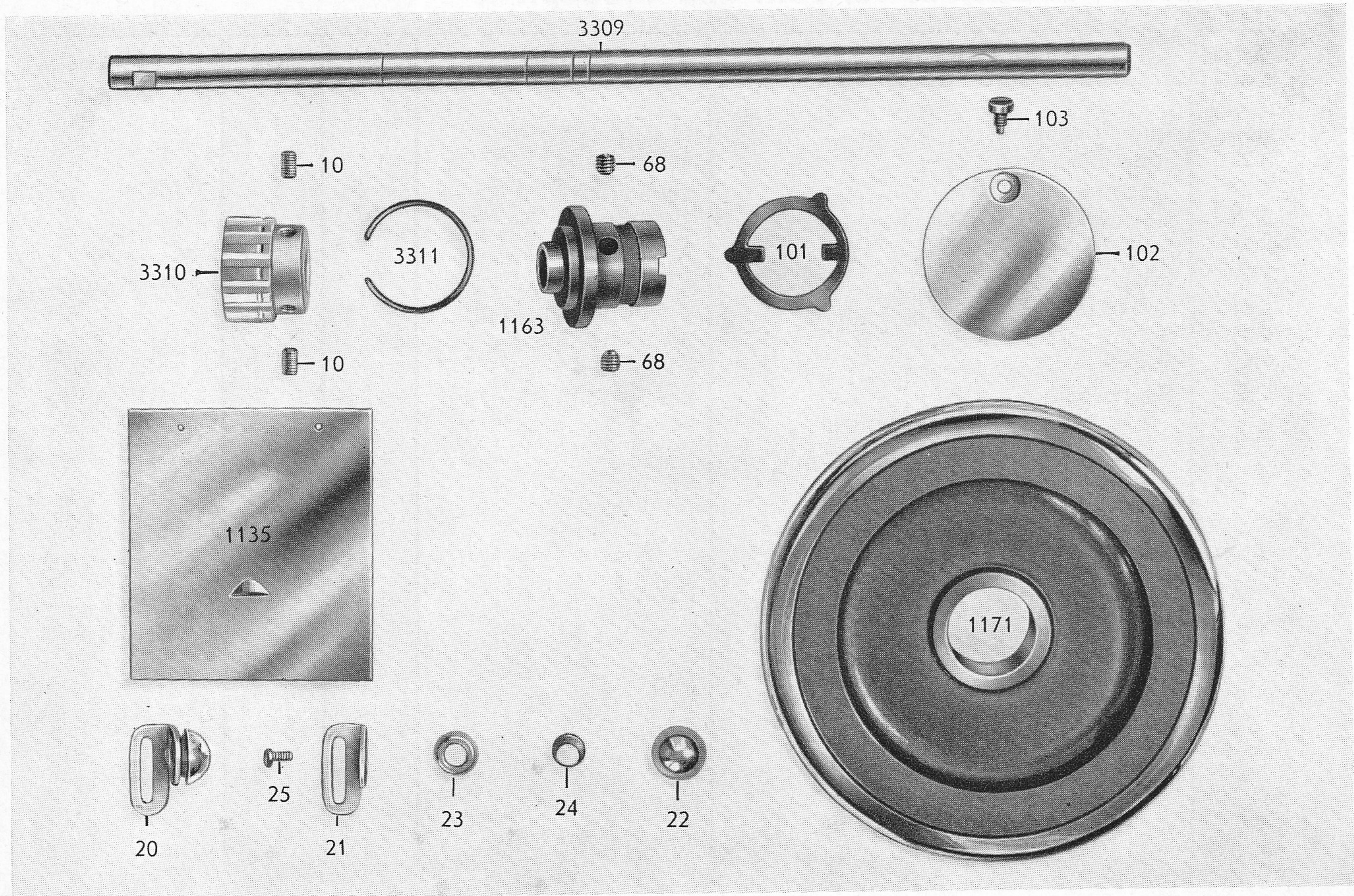
Tafel 8 Anbauteile für Arm und Grundplatte



zu Tafel 8 Anbauteile für Arm und Grundplatte

Best.-Nr.	Benennung	Teile-Nr.	3 B	128 B	Bemerkung
1169	Anlaufinghälfte	N 1289 z 19	2		
3022	Armwelle	606.01-109.14	1		
3023	Schnecke	606.01-143.14	1	1	
3025	Garnrollenträger ZB	606.01-601.13	1	1	
3026	Senkschraube	M 4×8 DIN 91	2	2	
3027	Scheibe	606.01-152.15	1	1	
3035	Spannstift	606.04-102.15	1		
3036	Spannungsscheibe	606.04-103.15	1		
3037	Mutter	606.04-104.15	1		
3038	Schiebebüchse	606.04-105.15	1		

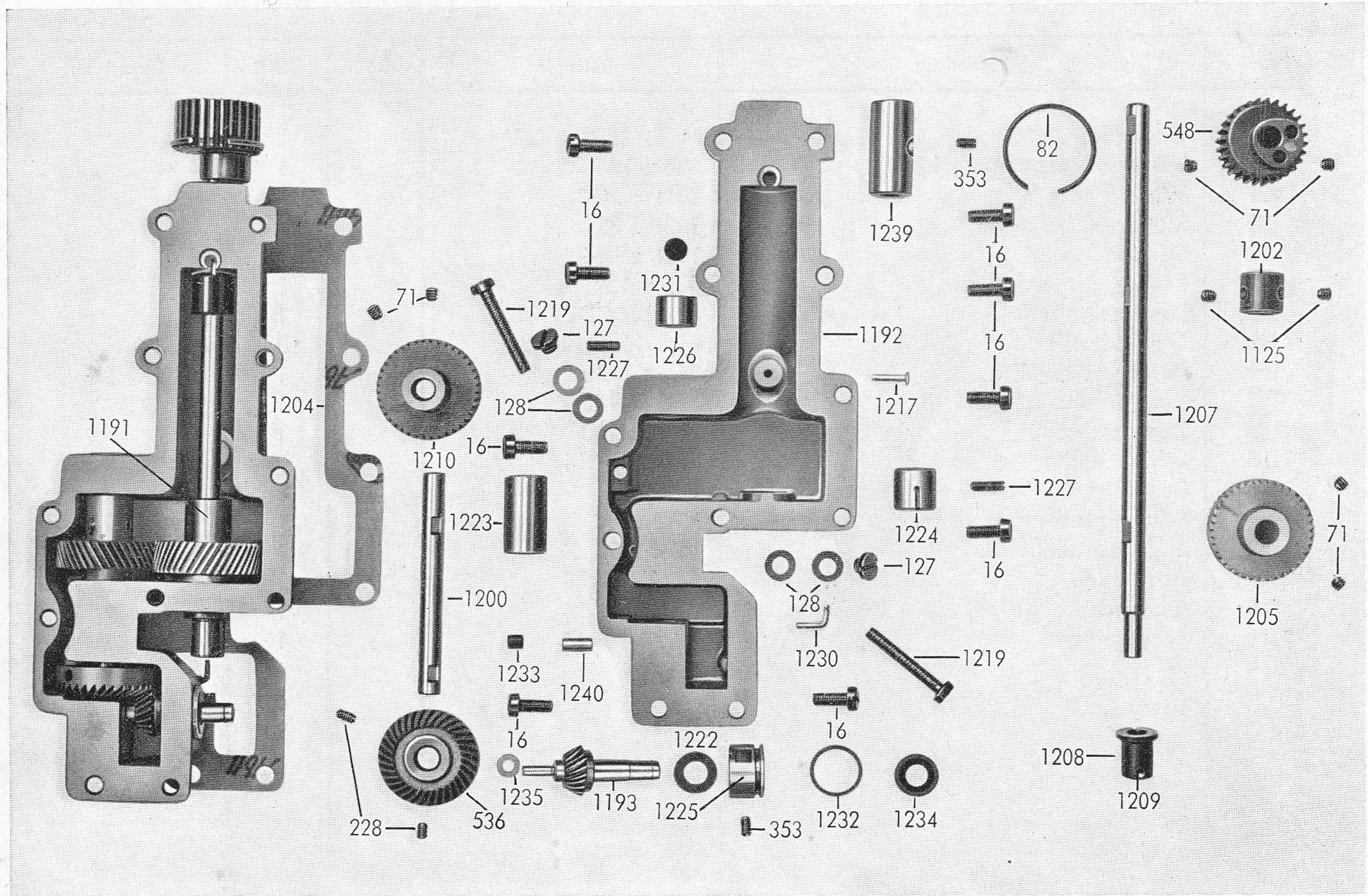
Tafel 9 Anbauteile für Arm und Grundplatte (ZR-Automatic 128 B)



zu Tafel 9 Anbauteile für Arm und Grundplatte (ZR-Automatic 128 B)

Best.-Nr.	Benennung	Teile-Nr.	3 B	128 B	Bemerkung
10	Gewindestift	M 5×8 DIN 438		2	
20	Spulerrfadenspannung kpl.	320 z 18		1	
21	Winkel	2051 z 435		1	
22	Mutter	1021 z 35		1	
23	Scheibe	1301 z 316		1	
24	Feder	321 z 259		1	
25	Linsenschraube	AM 3×6 DIN 85		1	
68	Gewindestift	M 5×6 DIN 438		2	
101	Mitnehmerscheibe	961 z 123		1	
102	Verschraubung	1541 z 153		1	
103	Zapfenschraube	1541 z 128		1	
1135	Schiebeplatte	627.01-102.14		1	
1163	Bundbüchse	182 z 83		1	
1171	Schwungrad grün	1312 z 18		1	
1172	Schwungrad fischs.	1312 z 18		1	
3309	Armwelle	631.01-106.13		1	
3310	Gurtrad	631.01-107.14		1	
3311	Sprengring	631.01-108.15		1	

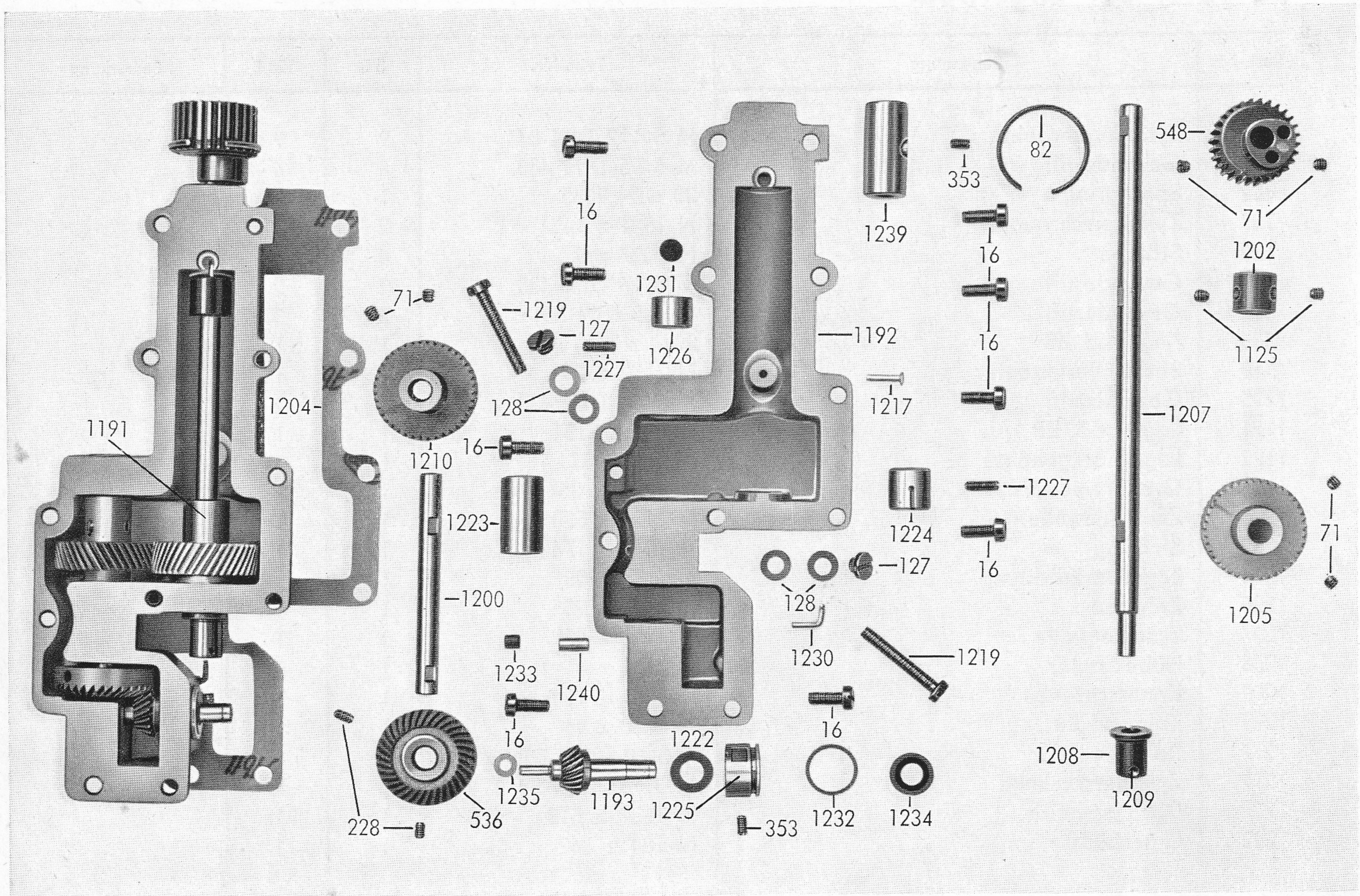
Tafel 10 Lagerbock



zu Tafel 10 Lagerbock

Best.-Nr.	Benennung	Teile-Nr.	3 B	128 B	Bemerkung
16	Zylinderschraube	M 5×12 DIN 84	9	9	
71	Gewindestift	M 5×5 DIN 438	6	6	
82	Sprengring	30 DIN 9045	1	1	
127	Zylinderschraube	N 1541 z 142	2	2	
128	Scheibe	N 1307 z 2	4	4	
228	Gewindestift	M 4×6 DIN 438	2	2	
353	Gewindestift	4×6,5 DIN 551	3	3	
536	Kegelrad ZB	2090 z 16	1	1	
548	Stichstellerexzenter	N 1102 z 25	1	1	
1125	Gewindestift	M 5×4 DIN 438	2	2	
1191	Lagerbock ZB kpl.	N 110 z 218	1	1	
1192	Lagerbockgehäuse	N 103 z 37	1	1	
1193	Greiferwelle ZB	N 1920 z 354	1	1	
1200	Zwischenwelle	N 1921 z 530	1	1	
1202	Stellring	N 1241 z 176	1	1	
1204	Lagerbockdichtung	N 468 z 203	1	1	
1205	Zahnrad	N 2131 z 255	1	1	
1207	Exzenterwelle	N 1921 z 531	1	1	
1208	Hubexzenter	N 1101 z 41	1	1	
1209	Konusschraube	N 1561 z 120	1	1	
1210	Zahnrad ZB	N 2130 z 46	1	1	
1217	Rohrniet	A 3×0,5×15 DIN 7340	1	1	
1219	Zylinderschraube	M 5×32 DIN 84	2	2	
1222	Distanzscheibe	N 1301 z 510	1	1	
1223	Lagerbüchse	N 184 z 342	1	1	

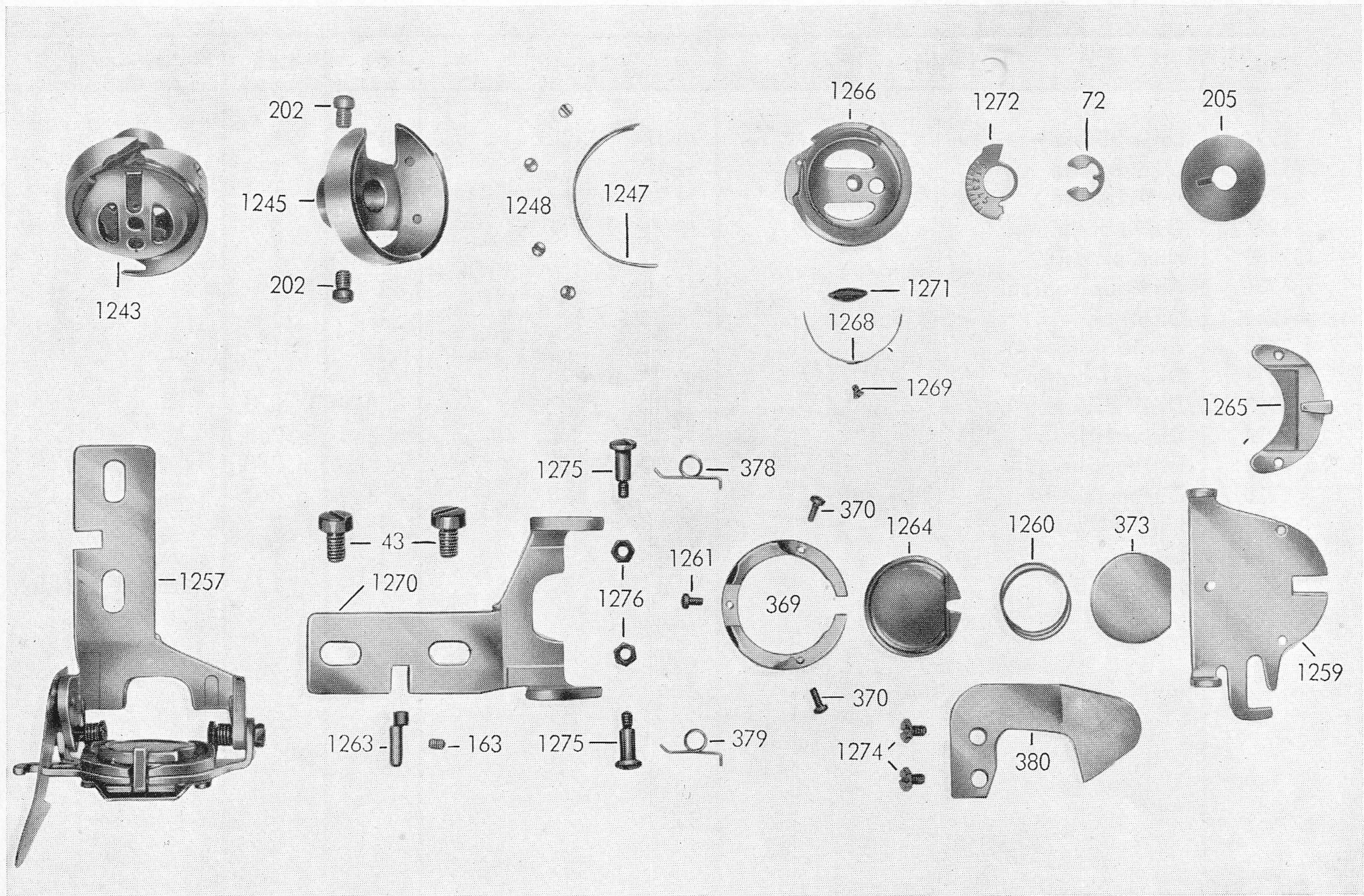
Tafel 10 Lagerbock



zu Tafel 10 Lagerbock

Best.-Nr.	Benennung	Teile-Nr.	3 B	128 B	Bemerkung
1224	Lagerbüchse	N 184 z 343	1	1	
1225	Lagerbüchse	N 184 z 344	1	1	
1226	Lagerbüchse	N 184 z 350	1	1	
1227	Gewindestift	M 4×12 DIN 551	2	2	
1230	Halskerbstift	2×14 ks 7	1	1	
1231	Abdichtpfropfen	N 1806 z 49	1	1	
1232	Dichtring	N 1806 z 58	1	1	
1233	Abdichtpfropfen	N 1806 z 57	1	1	
1234	Diring-Dichtring	603.02-101.14	3	3	
1235	Distanzscheibe	N 1301 z 499	n. Bed.	n. Bed.	
1236	Distanzscheibe	N 1301 z 500	n. Bed.	n. Bed.	
1237	Distanzscheibe	N 1301 z 501	n. Bed.	n. Bed.	
1238	Distanzscheibe	N 1301 z 502	n. Bed.	n. Bed.	
1239	Lagerbüchse	N 184 z 351	1	1	
1240	Büchse	N 184 z 352	1	1	
1241	Abziehbild	N 1498 z 181	1	1	nicht abgebildet

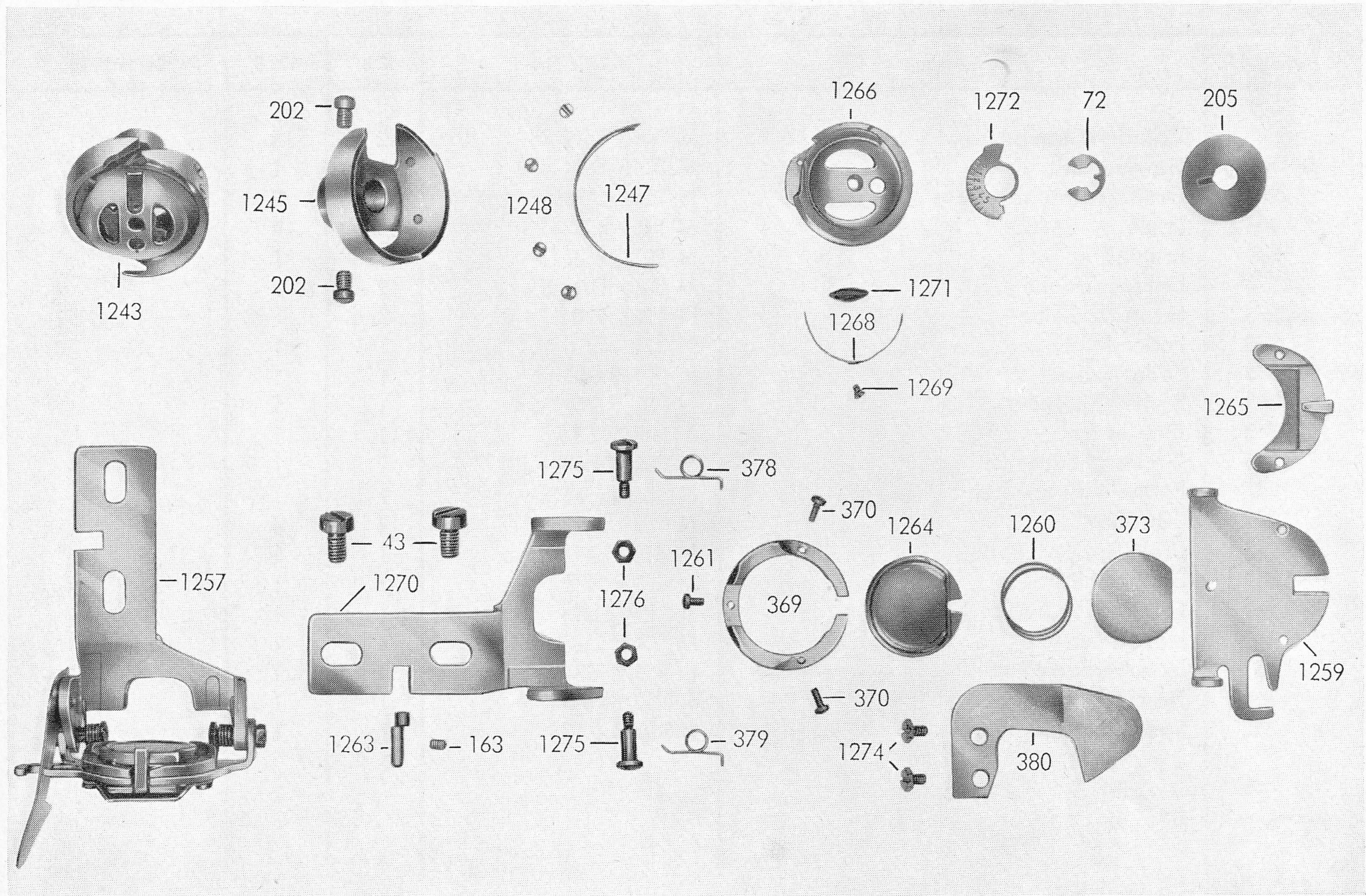
Tafel 11 Rundgreifer mit Brille



zu Tafel 11 Rundgreifer mit Brille

Best.-Nr.	Benennung	Teile-Nr.	3 B	128 B	Bemerkung
43	Zylinderschraube	M 5×8 DIN 84	2	2	
163	Gewindestift	M 3×5 DIN 438	1	1	
202	Greiferschraube	N 1541 z 168	2	2	
205	Spule	N 1401 z 32	4	4	
369	Brillenring	N 1231 z 214	1	1	
370	Linsenschraube	M 2×5 DIN 85	2	2	
373	Haarfilzscheibe	N 1236 z 245	n. Bed.	n. Bed.	
378	Feder links	N 321 z 320	1	1	
379	Feder rechts	N 321 z 321	1	1	
380	Brillenhaltfeder	N 331 z 142	1	1	
1243	Greifer kpl.	602.03-702.14	1	1	
1245	Greifergehäuse ZB	602.03-701.14	1	1	
1247	Fadenführungsblech	N 1141 z 1673	1	1	
1248	Schraube	N 1541 z 208	4	4	
1257	Brille kpl.	N 630 z 251	1	1	
1259	Brillenschild	N 631 z 402	1	1	
1260	Feder	602.03-111.14	1	1	
1261	Linsenschraube	M 2×4 DIN 85	1	1	
1263	Exzenterbolzen	N 121 z 631	1	1	
1264	Druckscheibe	602.03-110.14	1	1	
1265	Spulenkapselhaltenase ZB	602.03-603.14	1	1	

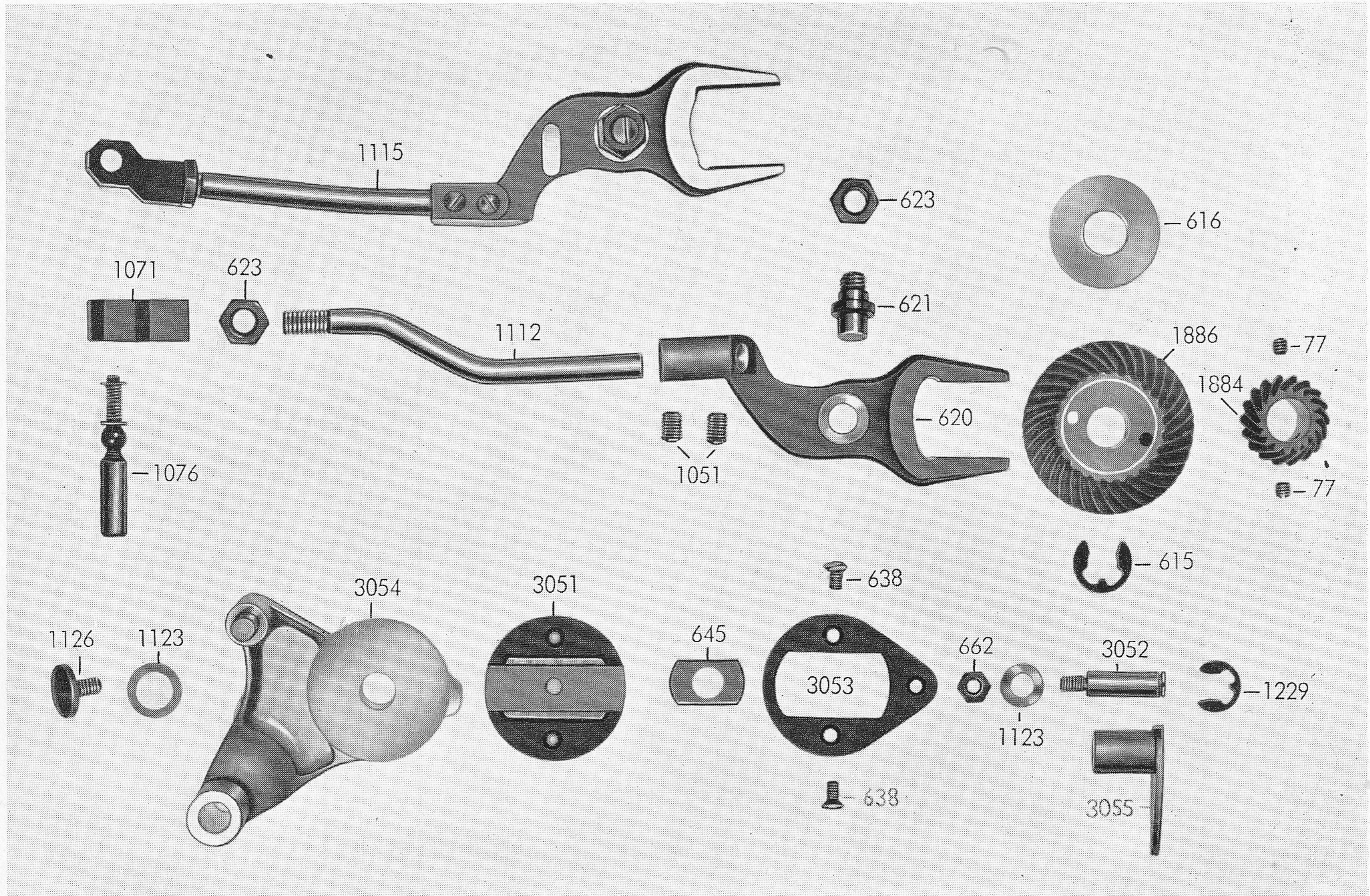
Tafel 11 Rundgreifer mit Brille



zu Tafel 11 Rundgreifer mit Brille

Best.-Nr.	Benennung	Teile-Nr.	3 B	128 B	Bemerkung
1266	Spulenkapsel ZB	602.03-602.14	1	1	
1268	Fadenspannungsfeder	602.03-106.13	1	1	
1269	Schraube zu 1268	602.03-108.15	1	1	
1270	Brillenhalter	N 631 z 384	1	1	
1271	Segment	602.03-107.15	1	1	
1272	Fadenspannungsplatte	602.03-105.13	1	1	
1273	Zwischenscheibe	602.03-114.15	1	1	nicht abgebildet
1274	Sechskantschraube	M 3×4 DIN 933	2	2	
1275	Linsenschraube mit Ans.	M 3×8 DIN 923	2	2	
1276	Mutter	M 3 DIN 934	2	2	
1277	Spannungsscheibe	602.03-113.14	1	1	nicht abgebildet

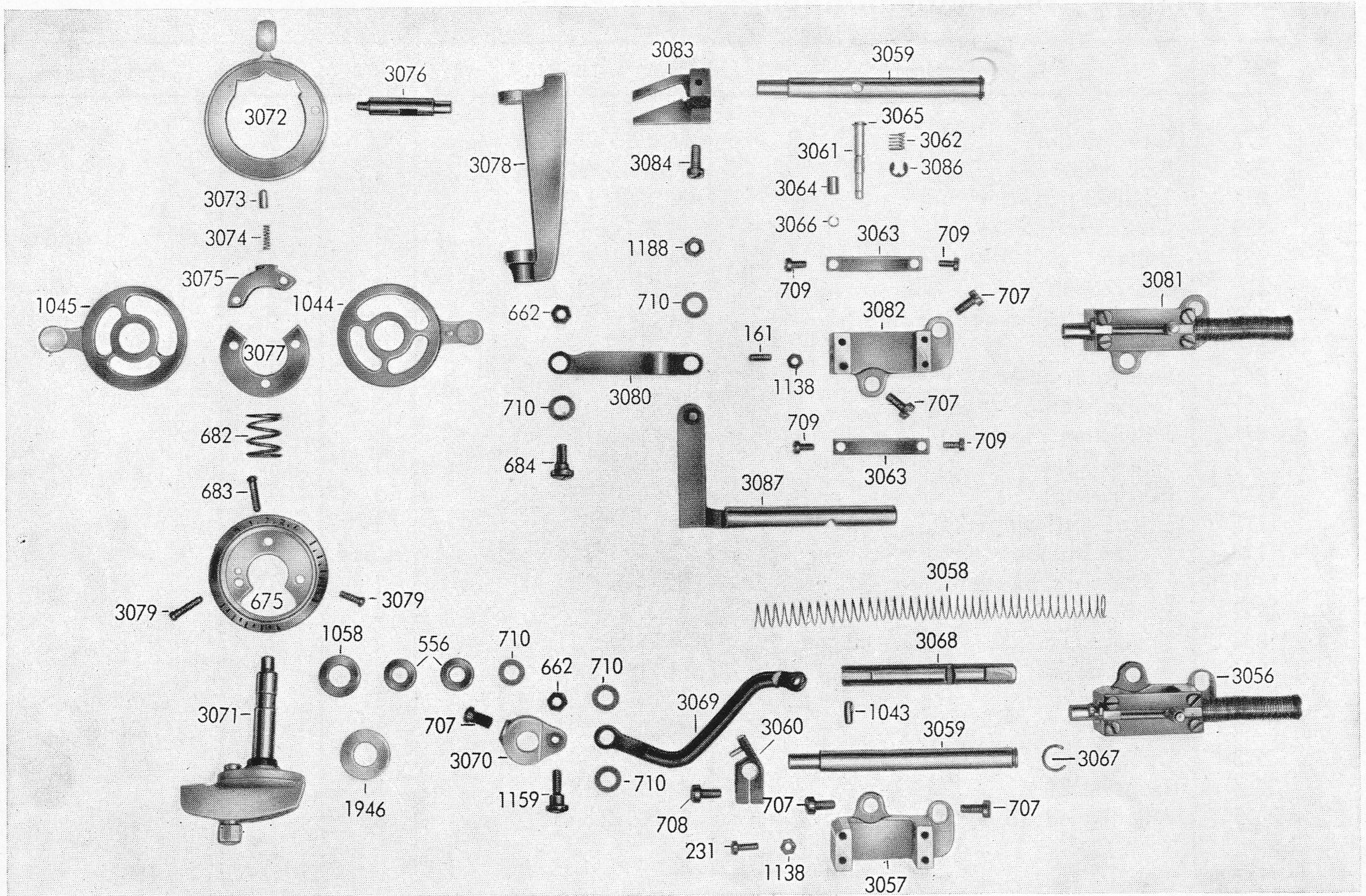
Tafel 12 Übersticheinrichtung



zu Tafel 12 Übersticheinrichtung

Best.-Nr.	Benennung	Teile-Nr.	3 B	128 B	Bemerkung
77	Gewindestift	M 4×3 DIN 438	2	2	
615	Bz.-Scheibe	7 DIN 6799	1	1	
616	Scheibe	N 1301 z 440	n. Bed.	n. Bed.	
620	Überstichschwinge	N 711 z 119	1	1	
621	Bolzen	N 121 z 566	1	1	
623	Sechskantmutter	BM 6 DIN 439	2	2	
638	Sechskantschraube	M 3×6 DIN 63	2	2	
645	Gleitstein	N 571 z 22	1	1	
662	Sechskantmutter	BM 4 DIN 439	1	1	
1051	Gewindestift	M 5×6 DIN 551	2	2	
1071	Schubstangengelenk	606.05-147.14	1	1	
1076	Anlenkbolzen	606.05-155.14	1	1	
1112	Schubstange	606.05-163.13	1	1	
1115	Überstichschwinge kpl.	606.05-712.14	1	1	
1123	Distanzscheibe	606.05-157.15	n. Bed.	n. Bed.	
1126	Linsenschraube	M 4×8 DIN 921	1	1	
1229	Bz.-Scheibe	6 DIN 6799	1	1	
1884	Kegelrad	N 2092 z 11	1	1	
1886	Kegelrad ZB	N 2090 z 17	1	1	
3051	Überstichkulisse	606.05-104.14	1	1	
3052	Bolzen	606.05-137.15	1	1	
3053	Überstichversteller	606.05-165.14	1	1	
3054	Tragarm ZB	606.05-601.13	1	1	
3055	Anlenkglied ZB	606.05-608.15	1	1	

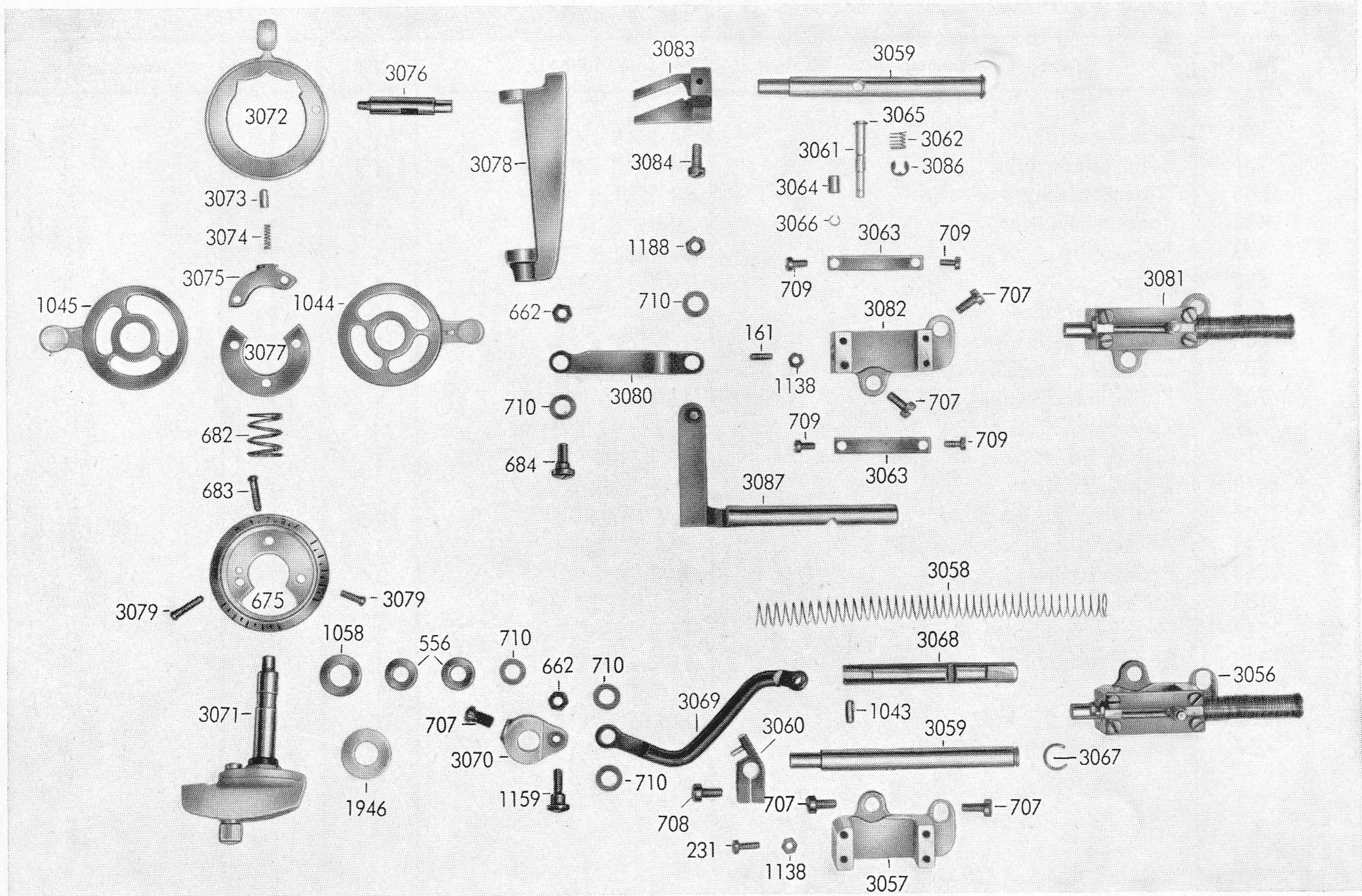
Tafel 13 Übersticheinrichtung



zu Tafel 13 Übersticheinrichtung

Best.-Nr.	Benennung	Teile-Nr.	3 B	128 B	Bemerkung
161	Gewindestift	M 3×8 DIN 438	1	1	
231	Zylinderschraube	M 3×8 DIN 84	1	1	
556	Distanzscheibe	N 1301 z 470	n. Bed.	n. Bed.	
662	Sechskantmutter	BM 4 DIN 459	1	1	
675	Skalenring	N 1484 z 12	1	1	
682	Feder	N 321 z 347	1	1	
683	Linsenschraube	M 3×8 DIN 920	1	1	
684	Linsenschraube m. Ans.	N 1541 z 191	1	1	
707	Zylinderschraube	M 4×8 DIN 84	4	4	
708	Zylinderschraube	M 4×10 DIN 84	1	1	
709	Zylinderschraube	AM 3×6 DIN 84	4	4	
710	Federscheibe	A 5 DIN 137	1	1	
1043	Zylinderstift	3 m 6×8 DIN 7	1	1	
1044	Anschlagscheibe unten ZB	606.05-605.14	1	1	
1045	Anschlagscheibe oben ZB	606.05-606.14	1	1	
1058	Federscheibe	A 8 DIN 137	1	1	
1138	Sechskantmutter	AM 3 DIN 439	2	2	
1159	Linsenschraube m. Ans.	M 4×4×8 DIN 923	1	1	
1188	Sechskantmutter	M 4 DIN 934	1	1	
1946	Scheibe	N 1301 z 466	1	1	
3056	Lagerbock ZZ kpl.	606.05-703.14	1	1	
3057	Lagerbockgehäuse ZZ	606.05-106.13	1	1	

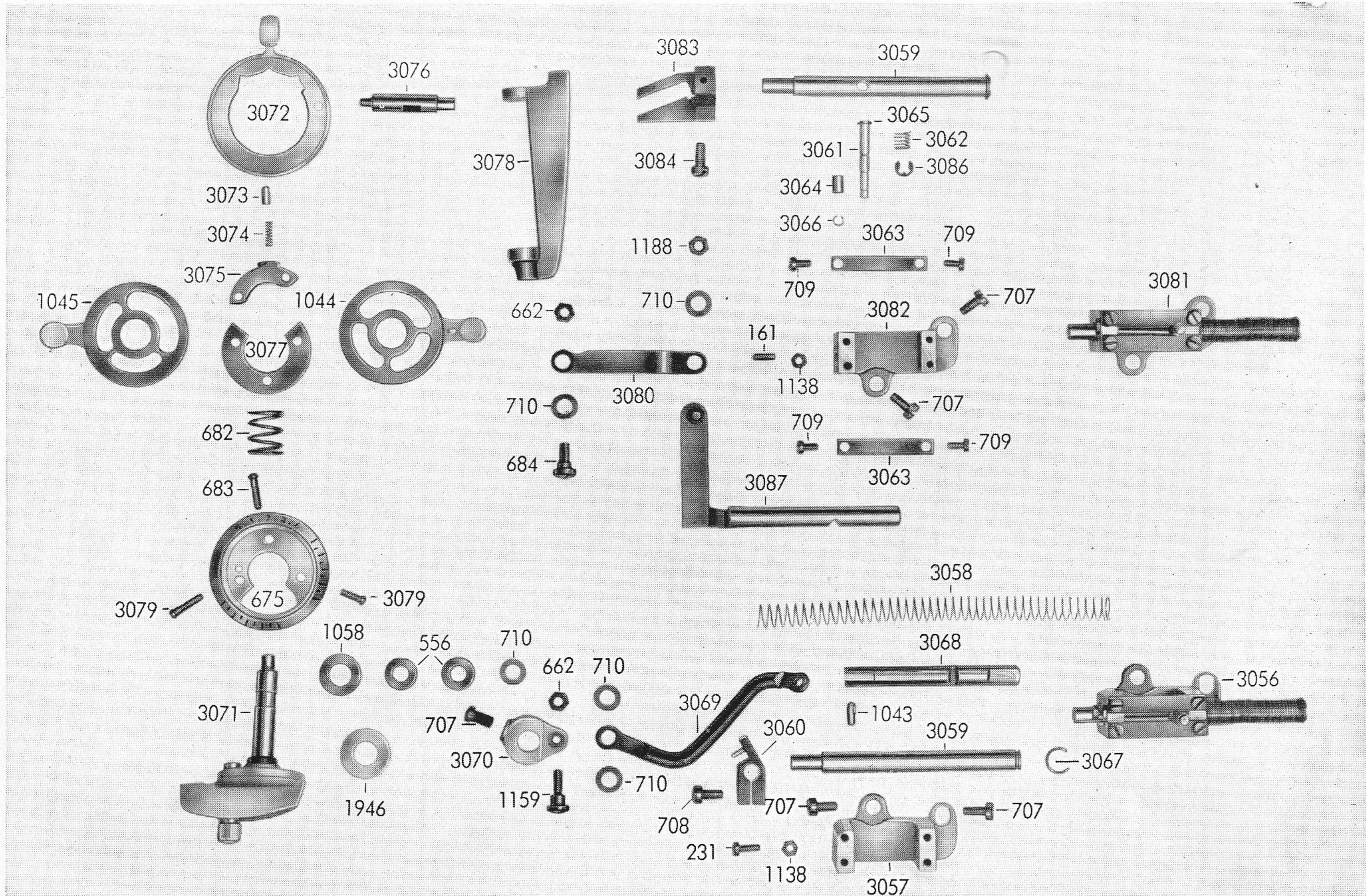
Tafel 13 Übersticheinrichtung



zu Tafel 13 Übersticheinrichtung

Best.-Nr.	Benennung	Teile-Nr.	3 B	128 B	Bemerkung
3058	Feder	606.05-146.14	2	2	
3059	Welle oben	606.05-145.14	2	2	
3060	Klemmauge ZZ ZB	606.05-609.15	1	1	
3061	Auslösestift	606.05-140.14	2	2	
3062	Feder	606.05-110.15	2	2	
3063	Führungsschiene	606.05-111.14	4	4	
3064	Laufhülse	606.05-150.15	2	2	
3065	Spannstift	1×6 DIN 1481	2	2	
3066	Federring	606.05-151.15	2	2	
3067	Sprengring	606.05-156.15	2	2	
3068	Welle unten ZZ	606.05-113.14	1	1	
3069	Zickzackgestänge	606.05-114.14	1	1	
3070	Hebel	606.05-116.14	1		
3071	Überstichstellergriff ZB	606.05-707.15	1	1	
3072	Einstellhebel ZB	606.05-604.14	1	1	
3073	Piston	606.05-119.15	1	1	
3074	Pistonfeder	606.05-120.15	1	1	
3075	Pistonlager	606.05-164.14	1	1	
3076	Übertragungsstange	606.05-142.14	1	1	
3077	Anlaufscheibe	606.05-122.14	1	1	
3078	Übertragungshebel	606.05-143.12	1	1	

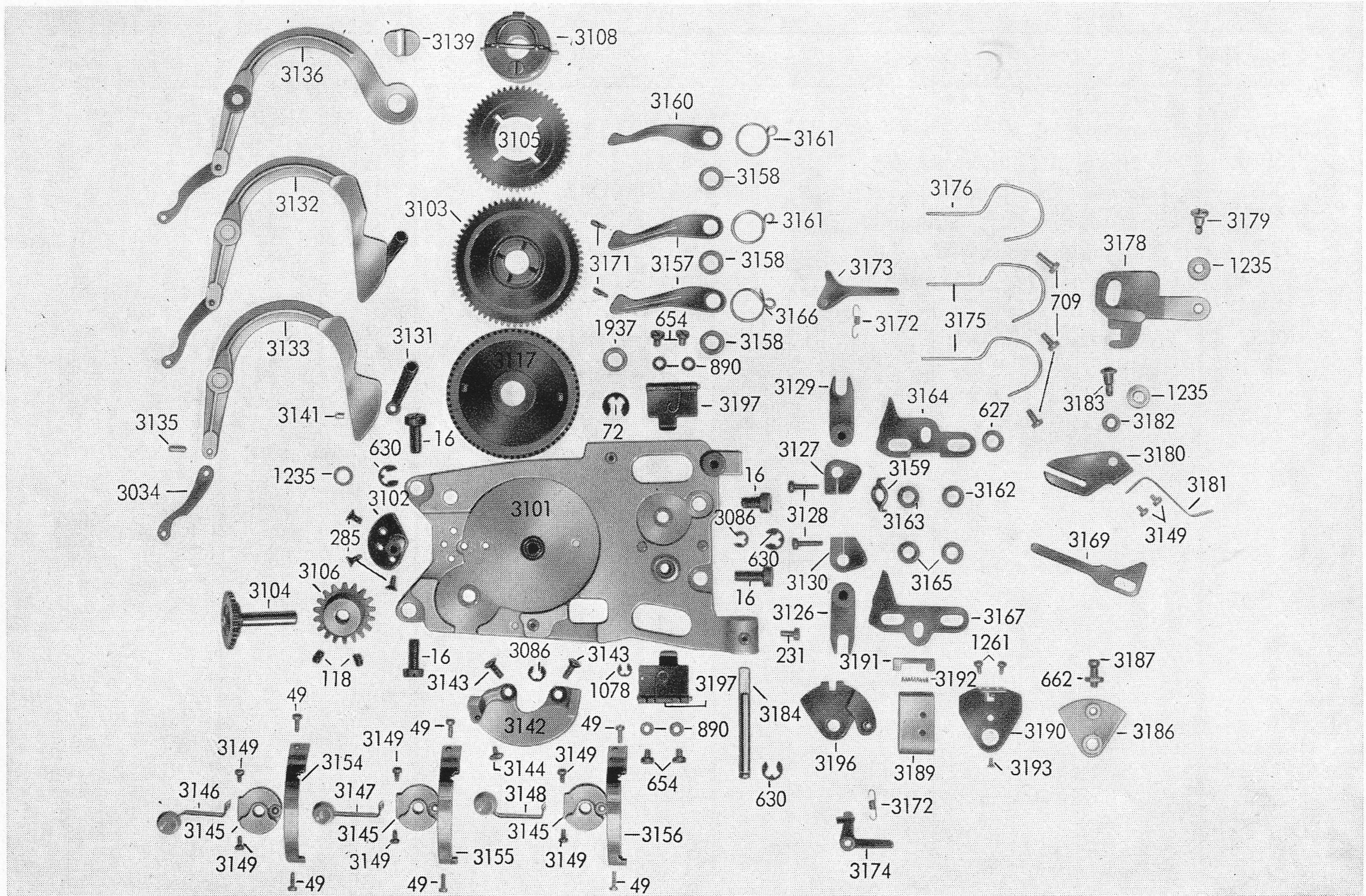
Tafel 13 Übersticheinrichtung



zu Tafel 13 Übersticheinrichtung

Best.-Nr.	Benennung	Teile-Nr.	3 B	128 B	Bemerkung
3079	Linsenschraube	M 3×12 DIN 920	2	2	
3080	Anlenkglied Nullpunkt	606.05-124.14	1	1	
3081	Lagerbock Nullpunkt kpl.	606.05-709.14	1	1	
3082	Lagerbockgehäuse Nullpunkt	606.05-125.13	1	1	
3083	Klemmauge Nullpunkt	606.05-126.14	1	1	
3084	Linsenschraube	M 4×10 DIN 920	1	1	
3086	Bz.-Scheibe	3,2 DIN 6799	1	1	
3087	Welle unten Nullpunkt ZB	606.05-603.14	1	1	
3611	Hebel	631.05-104.14		1	nicht abgebildet

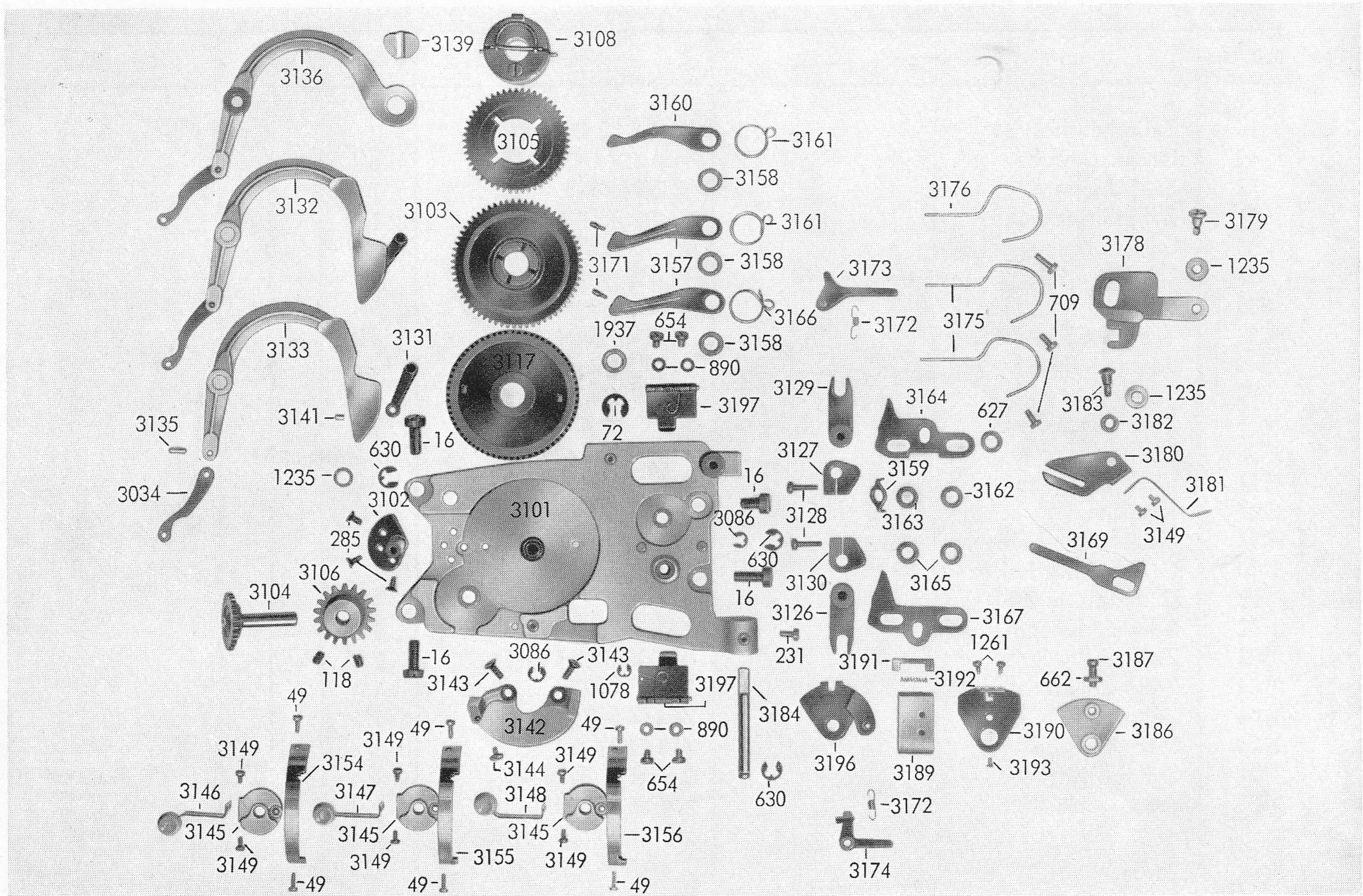
Tafel 14 Automatic-Einrichtung



zu Tafel 14 Automatic-Einrichtung

Best.-Nr.	Benennung	Teile-Nr.	3 B	128 B	Bemerkung
16	Zylinderschraube	M 5×12 DIN 84	4	4	
49	Linsenschraube	AM 2×6 DIN 85	6	6	
72	Bz.-Scheibe	5 DIN 6799	1	1	
231	Zylinderschraube	M 3×8 DIN 84	1	1	
285	Senkschraube	M 3×7 DIN 63	3	3	
627	Scheibe	N 1301 z 463	1	1	
630	Sicherungsscheibe	4 DIN 6799	3	3	
654	Zylinderschraube	M 3×4 DIN 84	4	4	
662	Sechskantmutter	M 4 DIN 439	1	1	
890	Scheibe	3,2 DIN 433	1	1	
1078	Sicherungsscheibe	2,3 DIN 6799	1	1	
1235	Distanzscheibe	N 1301 z 499	n. Bed.	n. Bed.	
1261	Linsenschraube	M 2×4 DIN 85	2	2	
1937	Scheibe	5,3 DIN 125	1	1	
3086	Sicherungsscheibe	3,2 DIN 6799	5	5	
3100	Grundplatte kpl.	606.06-717.13	1	1	nicht abgebildet
3101	Grundplatte ZB	606.06-701.13	1	1	
3102	Schwenkbolzen	606.06-107.14	1	1	
3103	Zahnrad	606.06-108.14	1	1	
3104	Zahnrad ZB	606.06-602.14	1	1	
3105	Zahnrad	606.06-109.14	1	1	
3106	Schneckenrad	606.06-111.14	1	1	
3107	Zylinderstift	3 m 6×10 DIN 7	1	1	nicht abgebildet
3108	Steuersäule ZB	606.06-702.14	1	1	

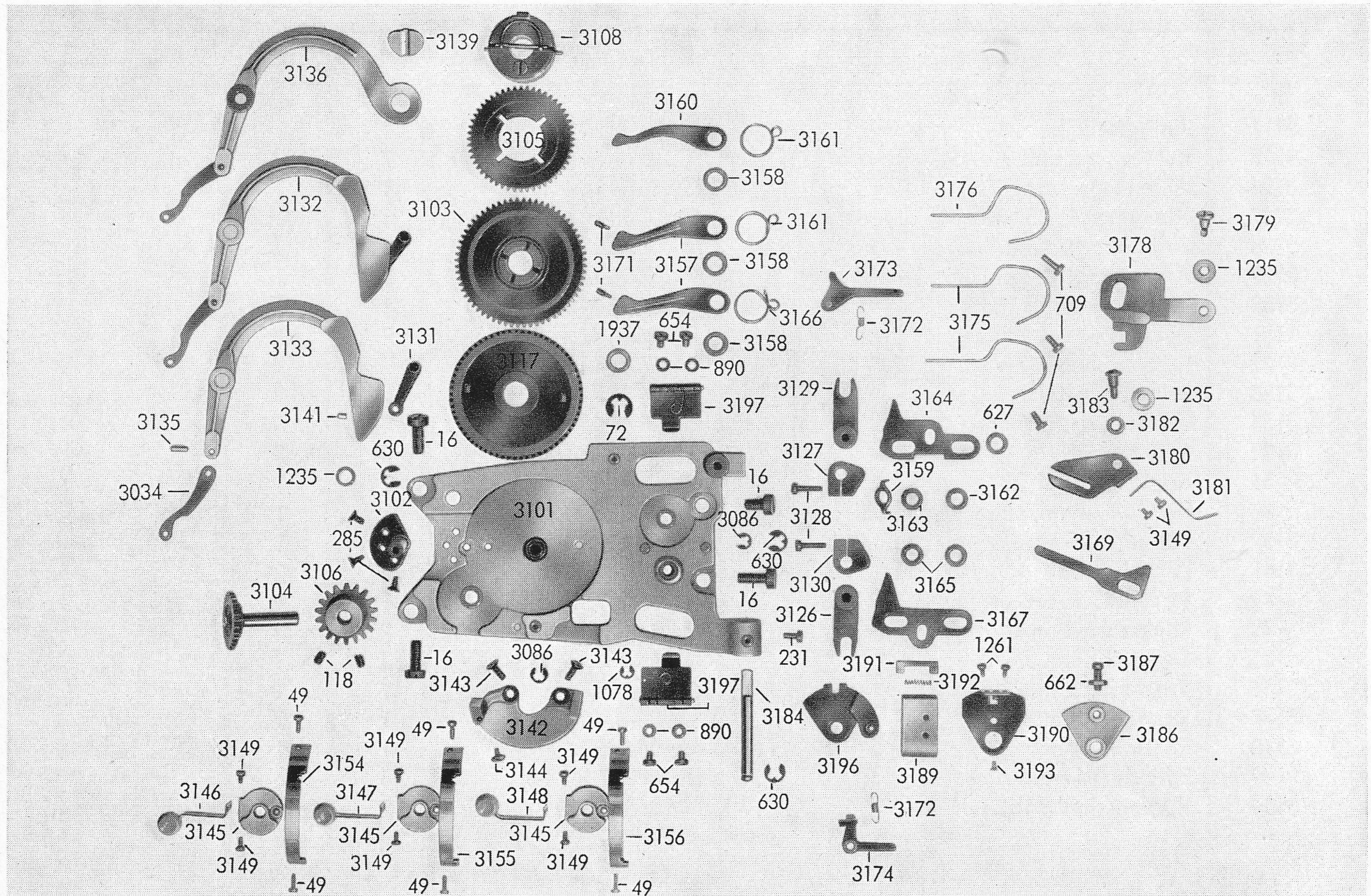
Tafel 14 Automatic-Einrichtung



zu Tafel 14 Automatic-Einrichtung

Best.-Nr.	Benennung	Teile-Nr.	3 B	128 B	Bemerkung
3117	Anlaufscheibe	606.06-112.15	1	1	
3118	Kurvensatz kpl. A—G		7	7	siehe Zubehör
3126	Anlenkung vorn	606.06-119.14	1	1	
3127	Klemmstück ZB vorn	606.06-718.15	1	1	
3128	Zylinderschraube	M 2,6×10 DIN 84	2	2	
3129	Anlenkung hinten	606.06-122.14	1	1	
3130	Klemmstück ZB hinten	606.06-704.15	1	1	
3131	Pleuel ZB	606.06-615.15	2	2	
3132	Schwenkhebel ZB	606.06-705.14	2	2	
3133	Schwenkhebel	606.06-125.13	2	2	
3134	Lenkhebel	606.06-126.14	3	3	
3135	Zylinderstift	2,5 m 6×6 DIN 7	3	3	
3136	Schwenkhebel ZB	606.06-706.14	1	1	
3137	Schwenkhebel ohne Lenkhebel	606.06-128.13	1	1	nicht abgebildet
3139	Führungsscheibe	606.06-127.14	1	1	
3141	Lagerbolzen	606.06-178.15	2	2	
3142	Rastblechhalter	606.06-129.13	1	1	
3143	Senkschrauben	M 3×8 DIN 87	2	2	
3145	Steuerscheibe ZB	606.06-708.15	3	3	
3146	Rastfeder unten ZB	606.06-603.14	1	1	
3147	Rastfeder mitte ZB	606.06-604.14	1	1	
3148	Rastfeder oben ZB	606.06-605.14	1	1	
3149	Zylinderschraube	M 2×4 DIN 85	6	6	
3150	Kurvenscheibenbügel ZB	606.06-618.15	1	1	nicht abgebildet

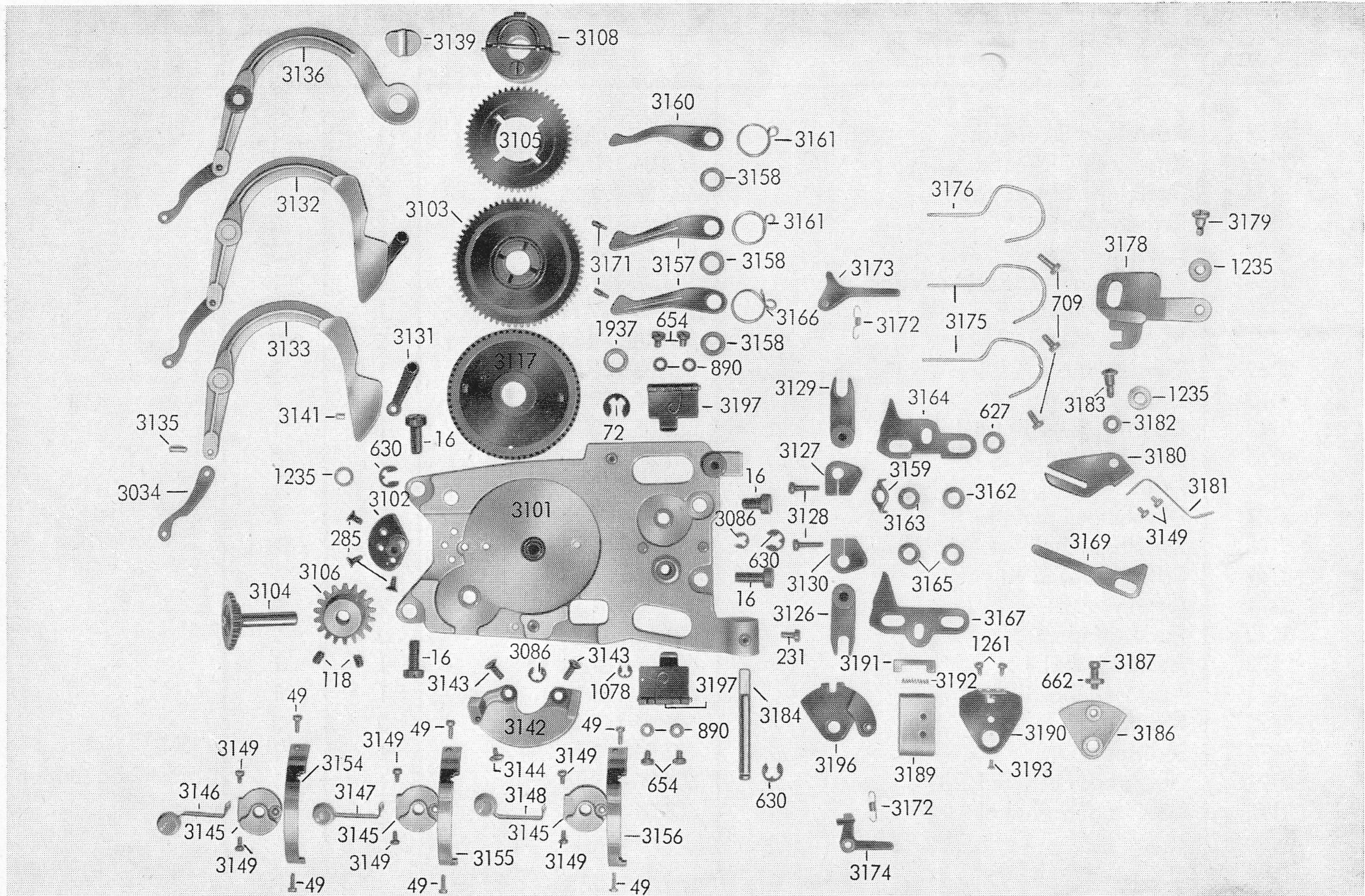
Tafel 14 Automatic-Einrichtung



zu Tafel 14 Automatic-Einrichtung

Best.-Nr.	Benennung	Teile-Nr.	3 B	128 B	Bemerkung
3154	Rastblech Überstich	606.06-192.15	1	1	
3155	Rastblech Zickzack	606.06-193.15	1	1	
3156	Rastblech Stichlänge	606.06-194.15	1	1	
3157	Zwischenhebel	606.06-137.14	2	2	
3158	Zwischenring	606.06-138.15	3	3	
3159	Aufhängung f. Rückholfeder	606.06-181.15	1	1	
3160	Zwischenhebel	606.06-139.14	1	1	
3161	Feder	606.06-145.14	2	2	
3162	Zwischenring	606.06-140.15	1	1	
3163	Zwischenring	606.06-182.15	1	1	
3164	Übertragungsplatte I	606.06-183.14	1	1	
3165	Zwischenring	606.06-143.15	2	2	
3166	Feder	606.06-197.14	1	1	
3167	Übertragungsplatte II	606.06-184.14	1	1	
3168	Zwischenscheibe f. 3167	606.06-198.15	n. Bed.	n. Bed.	
3169	Schwenkhebel III	606.06-206.14	1	1	
3171	Gewindestift	606.06-204.15	2	2	
3172	Rückholfeder	606.06-186.14	2	2	
3173	Auslösehebel I	606.06-187.14	1	1	
3174	Auslösehebel II	606.06-188.14	1	1	
3175	Blattfeder	606.06-147.14	2	2	
3176	Blattfeder	606.06-148.14	1	1	
3177	Übertragungshebel ZB	606.06-619.15	1	1	nicht abgebildet
3178	Übertragungshebel	606.06-149.14	1	1	

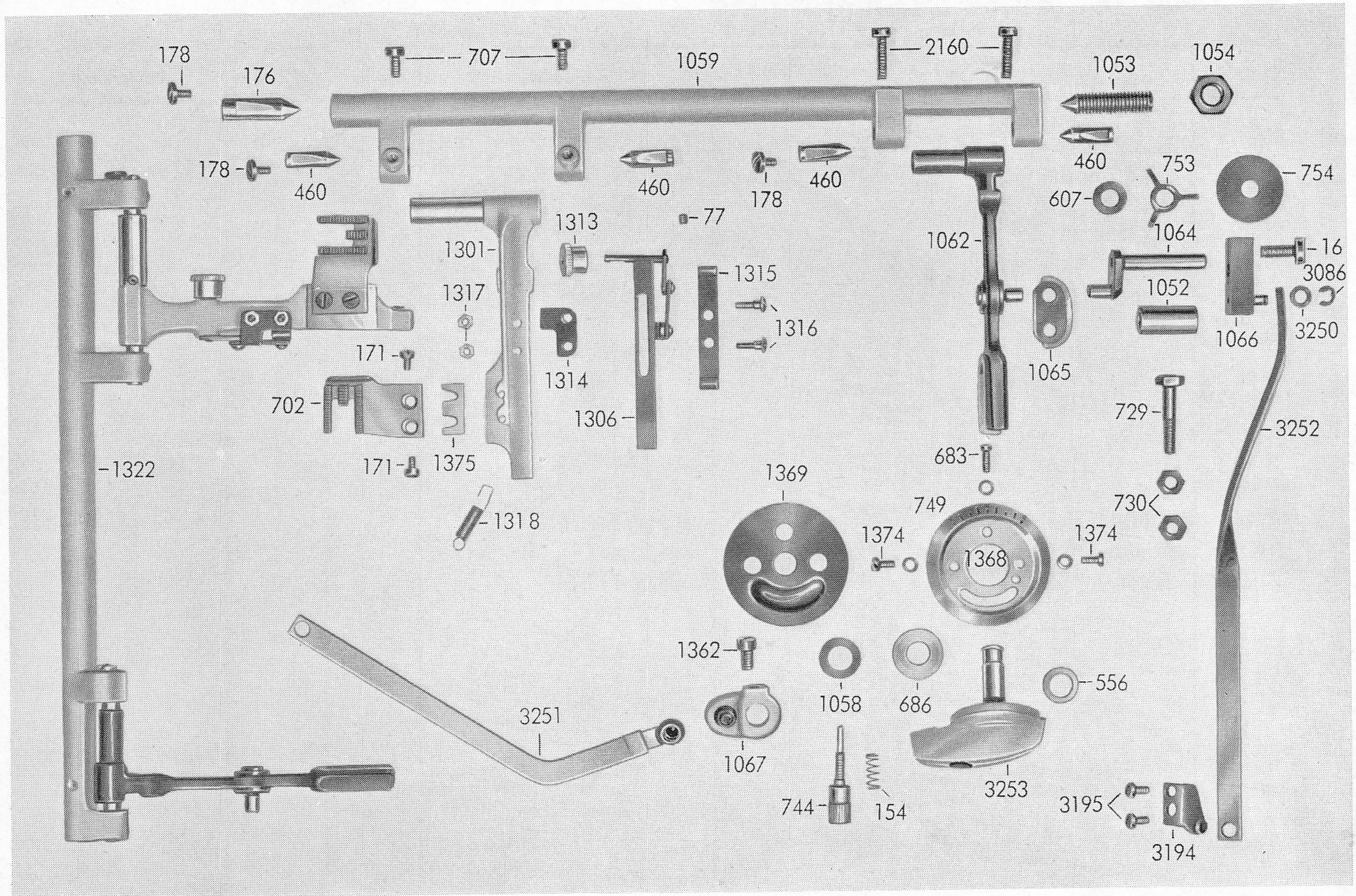
Tafel 14 Automatic-Einrichtung



zu Tafel 14 Automatic-Einrichtung

Best.-Nr.	Benennung	Teile-Nr.	3 B	128 B	Bemerkung
3179	Linsenschraube m. Ans.	M 3×4 DIN 923	1	1	
3180	Schaltblech	606.06-150.15	1	1	
3181	Auslösefeder	606.06-151.14	1	1	
3182	Distanzring	606.06-152.15	1	1	
3183	Bundschraube	606.06-153.15	1	1	
3184	Welle	606.06-154.15	1	1	
3186	Mitnehmerplatte	606.06- 155.14	1	1	
3187	Kugelbolzen	606.06-156.15	1	1	
3189	Verbindungsstück	606.06-157.14	1	1	
3190	Anschlagblech	606.06-158.14	1	1	
3191	Riegel	606.06-159.14	1	1	
3192	Riegelfeder	606.06-160.15	1	1	
3193	Senkschraube	M 2×4 DIN 63	1	1	
3194	Winkelhebel ZB	606.06-716.15	1	1	nicht abgebildet
3196	Schwenkplatte ZB	606.06-614.15	1	1	
3197	Scharnier ZB	606.06-719.14	2	2	

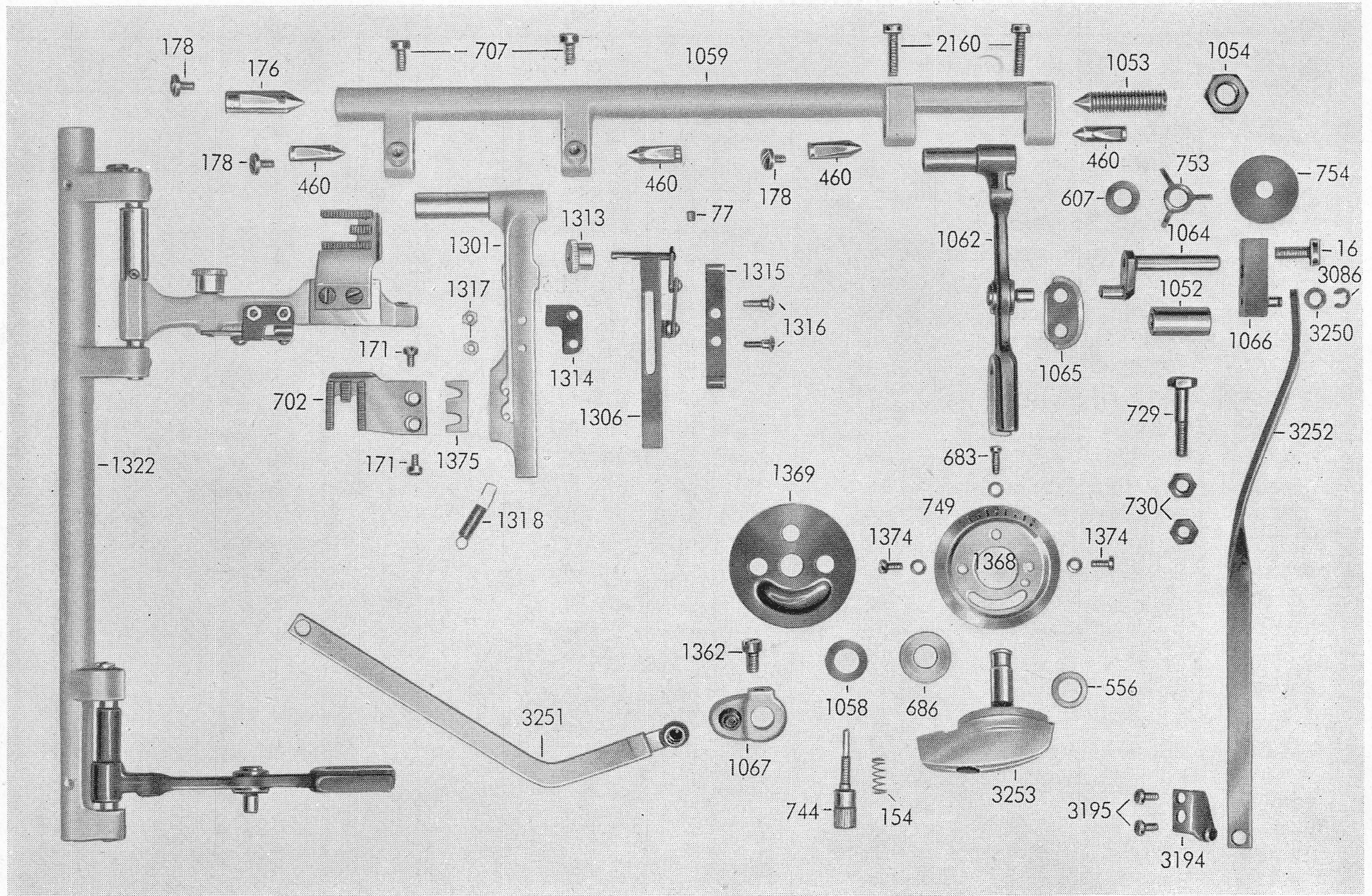
Tafel 15 Stichstellereinrichtung



zu Tafel 15 Stichstellereinrichtung

Best.-Nr.	Benennung	Teile-Nr.	3 B	128 B	Bemerkung
16	Zylinderschraube	M 5×12 DIN 84	1	1	
77	Gewindestift	M 4×3 DIN 438	1	1	
154	Druckfeder f. Stichversteller	N 321 z 275	1	1	
171	Zylinderschraube	M 3×5 DIN 84	2	2	
176	Bolzen f. Stichstellerachse	N 121 z 466	1	1	
178	Linsenschraube	M 3×6 DIN 921	3	3	
460	Führungsbolzen	N 121 z 590	1	1	
556	Distanzscheibe	N 1301 z 470	1	1	
607	Scheibe	N 1301 z 448	1	1	
683	Linsenschraube	M 3×8 DIN 920	1	1	
686	Scheibe	N 1301 z 469	1	1	
702	Zahnkopf	606.07-108.13	1	1	
707	Zylinderschraube	M 4×8 DIN 84	2	2	
729	Sechskantschraube	M 5×25 DIN 931	1	1	
730	Sechskantmutter	M 5 DIN 934	2	2	
744	Rändelschraube	N 1541 z 179	1	1	
749	Federscheibe	A 3 DIN 137	1	1	
753	Federscheibe	606.07-107.15	1	1	
754	Scheibe	606.07-105.15	1	1	
1052	Büchse	606.01-149.15	1	1	
1053	Körnerschraube	N 1561 z 132	1	1	
1054	Sechskantmutter	BM 8 DIN 439	1	1	

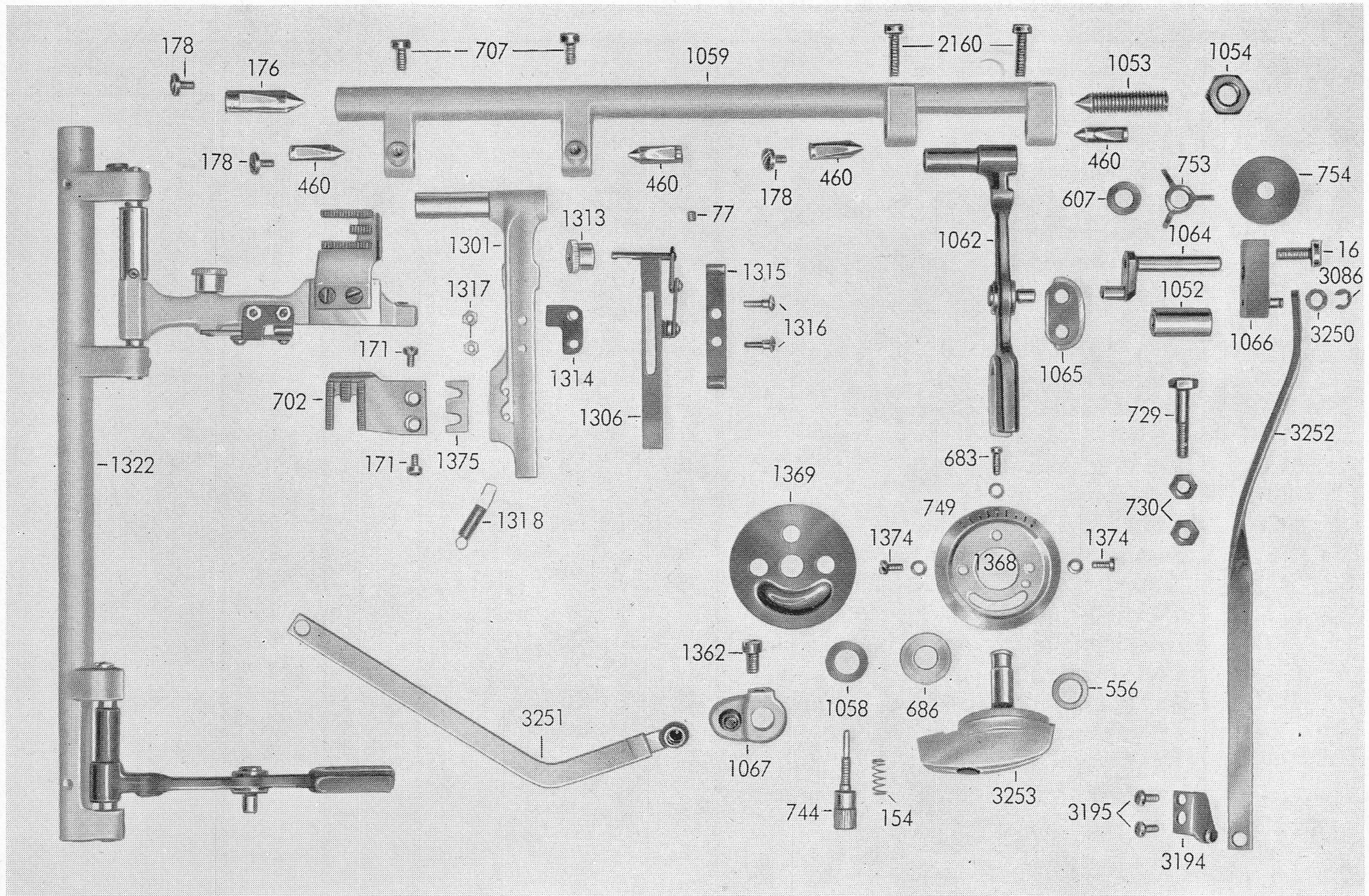
Tafel 15 Stichstellereinrichtung



zu Tafel 15 Stichstellereinrichtung

Best.-Nr.	Benennung	Teile-Nr.	3 B	128 B	Bemerkung
1058	Federscheibe	A 8 DIN 137	1	1	
1059	Stichstellerachse ZB	602.07-603.13	1	1	
1062	Stichstellerschwinge ZB	602.07-602.15	1	1	
1064	Exzenterbolzen	602.07-104.14	1	1	
1065	Zwischenglied ZB	602.07-702.15	1	1	
1066	Klemmhebel ZB	606.06-601.15	1	1	
1067	Hebel ZB	606.07-603.14	1	1	
1301	Zahnkopfschwinge ZB	602.07-605.12	1	1	
1302	Zahnkopfschwinge kpl.	N 710 z 74	1	1	nicht abgebildet
1306	Schubhebelgelenk ZB	N 670 z 114	1	1	
1313	Knopf	N 593 z 16	1	1	
1314	Anschlagblech	602.07-106.14	1	1	
1315	Reibfeder	N 331 z 166	1	1	
1316	Linsenschraube mit Ans.	N 1541 z 189	2	2	
1317	Sechskantmutter	BM 2,6 DIN 439	2	2	
1318	Zugfeder	N 321 z 382	1	1	
1322	Stichsteller kpl.		1	1	
1362	Zylinderschraube	N 1541 z 205	1	1	
1368	Skalenring unten	N 1484 z 15	1	1	
1369	Anschlagscheibe	N 1291 z 73	1	1	
1374	Zylinderschraube	N 1541 z 203	2	2	
1375	Ausgleichplättchen 0,1	N 1141 z 1652	n. Bed.	n. Bed.	

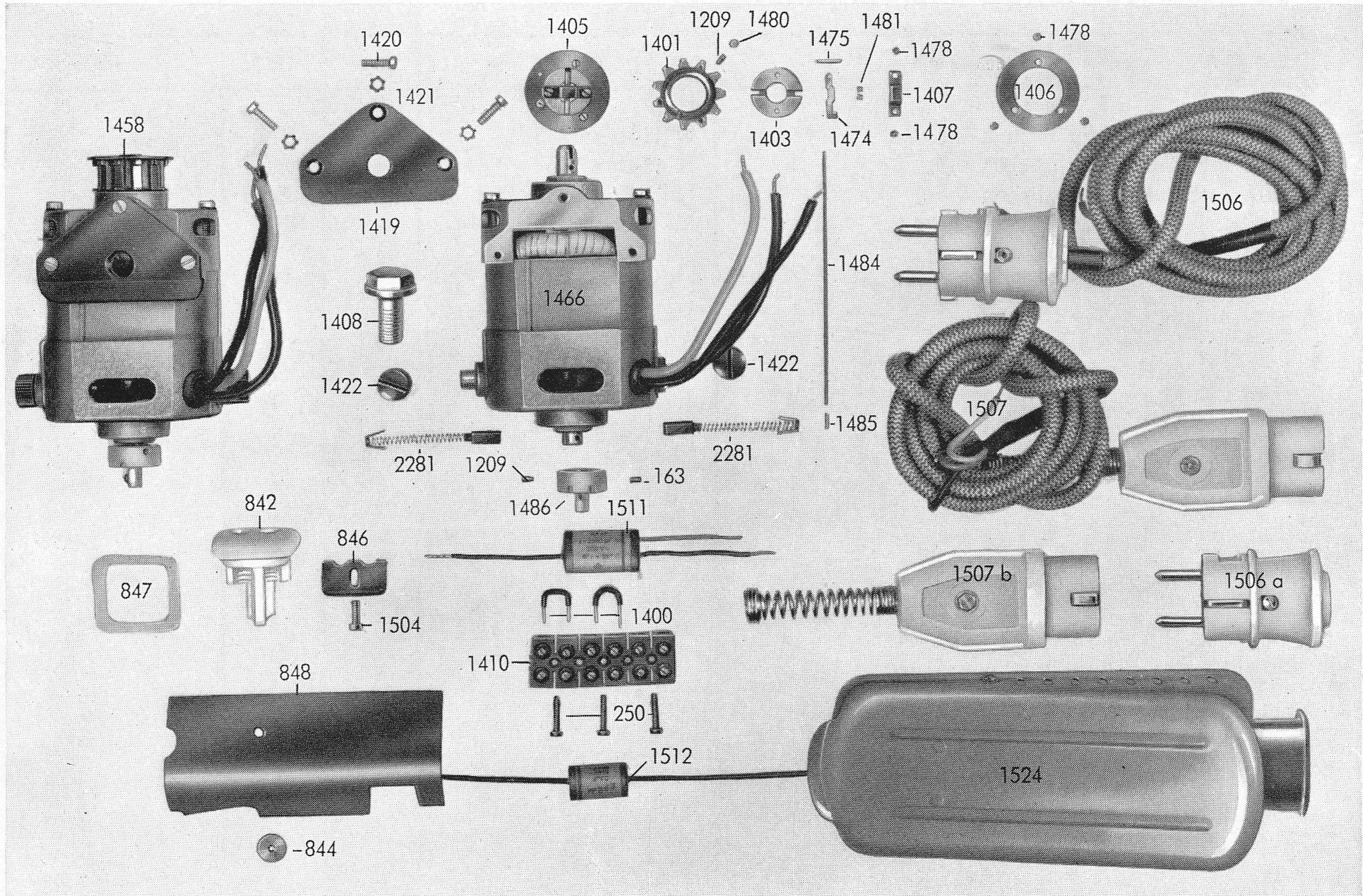
Tafel 15 Stichstellereinrichtung



zu Tafel 15 Stichstellereinrichtung

Best.-Nr.	Benennung	Teile-Nr.	3 B	128 B	Bemerkung
1376	Ausgleichplättchen 0,2	N 1141 z 1653	n. Bed.	n. Bed.	
1377	Ausgleichplättchen 0,3	N 1141 z 1654	n. Bed.	n. Bed.	
1378	Ausgleichplättchen 0,4	N 1141 z 1655	n. Bed.	n. Bed.	
2160	Zylinderschraube	M 4×15 DIN 84	2	2	
3086	Sicherungsscheibe	3,2 DIN 6799	1	1	
3194	Winkelhebel ZB	606.06-716.15	1	1	
3195	Zylinderschraube	M 3×6 DIN 85	2	2	
3250	Federscheibe	A 4 DIN 137	2	2	
3251	Stange f. Handstichsteller ZB	606.07-602.14	1	1	
3252	Stange f. autom. Stichsteller	606.07-105.13	1	1	
3253	Stichstellergriff ZB	606.07-604.13	1	1	

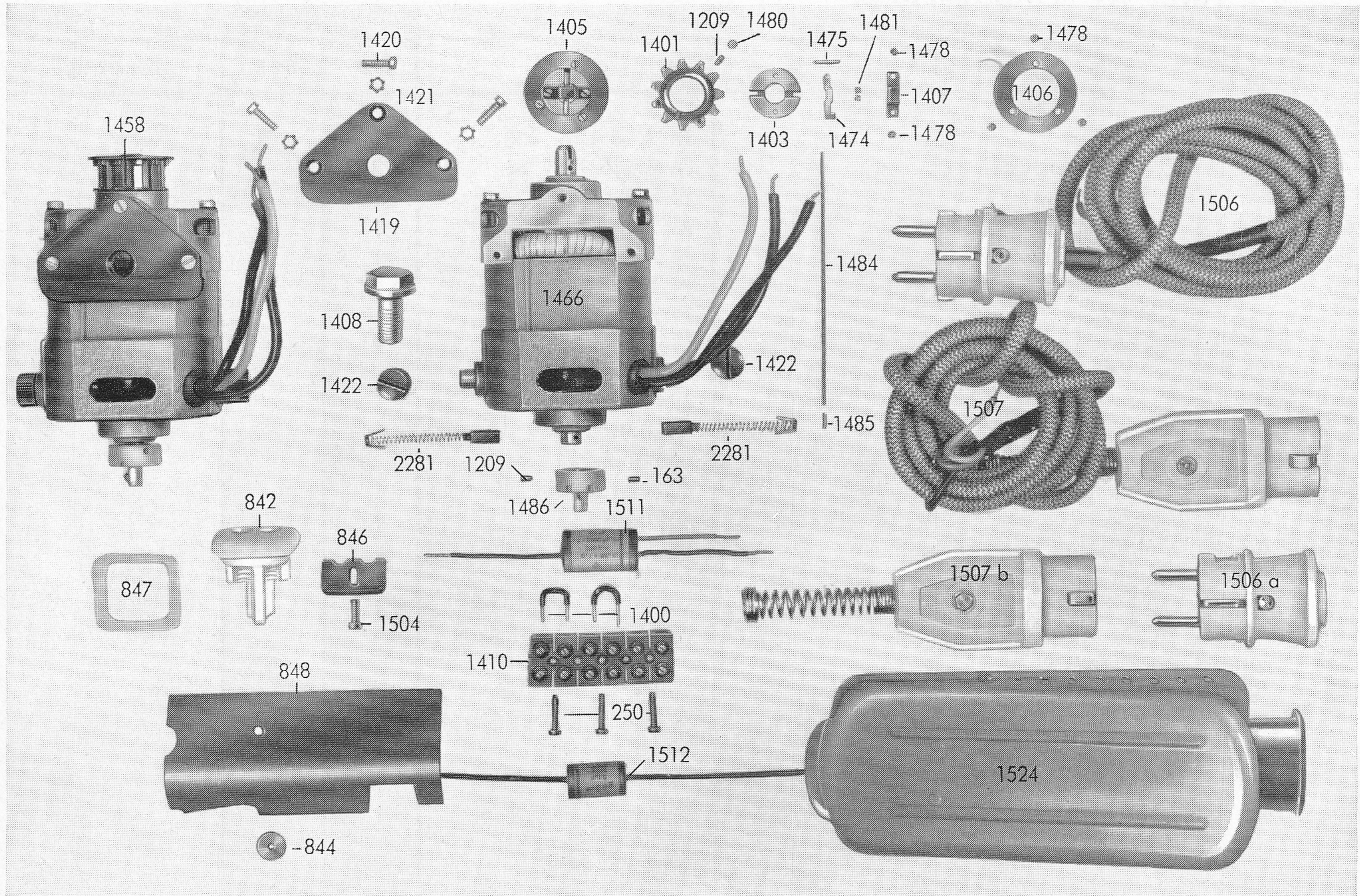
Tafel 16 Einbau-Motor



zu Tafel 16 Einbau-Motor

Best.-Nr.	Benennung	Teile-Nr.	3 B	128 B	Bemerkung
163	Gewindestift	M 3×5 DIN 438	1		
250	Zylinderschraube	M 3×15 DIN 84	3		
842	Kabelfassung	N 770 z 15	1		
844	Rändelmutter	M 3 DIN 467	1		
846	Kabelklemme	N 777 z 15	1		
847	Formgummi	N 1236 z 223	1		
848	Abdeckung	N 787 z 2	1		
1209	Konusschraube	N 1561 z 120	2		
1400	Brücke	N 769 z 183	2		
1401	Gurtrad	606.08-103.13	1		
1403	Mitnehmerbüchse	606.08-102.14	1		
1405	Gurtrad ZB	606.08-601.14	1		
1406	Anlaufscheibe	606.08-104.14	1		
1407	Abschlußbügel	606.08-105.15	1		
1408	Motorbefestigungsschraube	606.08-108.15	1		
1410	Leuchtenklemme	N 770 z 9	1		
1419	Motorbefestigungsflansch	WEG	1		
1420	Zylinderschraube	AM 3,5×12 DIN 84	3		
1421	Zahnscheibe	A 3,7 DIN 6797	3		
1422	Verschußkappe	WEG	2		
1457	Einbau-Motor kpl. 110 V	WEG	1		
1458	Einbau-Motor kpl. 220 V	WEG	1		
1465	Einbau-Motor 110 V	WEG	1		
1466	Einbau-Motor 220 V	WEG	1		

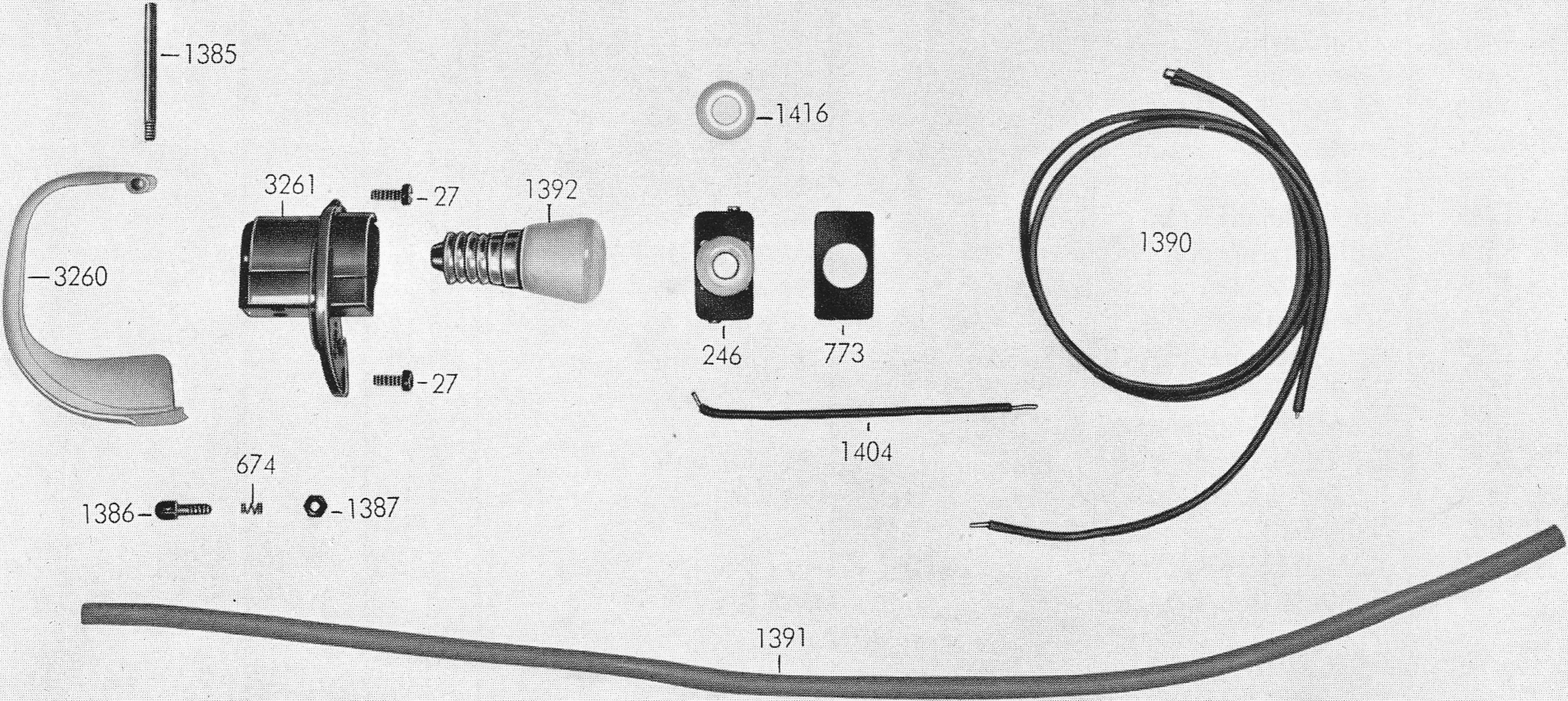
Tafel 16 Einbau-Motor



zu Tafel 16 Einbau-Motor

Best.-Nr.	Benennung	Teile-Nr.	3 B	128 B	Bemerkung
1474	Mitnehmer	N 961 z 132	1		
1475	Zylinderstift	1,5 m 6×10 DIN 7	1		
1478	Schraube	N 1541 z 199	5		
1480	Abdichtpfropfen	N 1806 z 62	1		
1484	Auslösestift	N 1691 z 124	1		
1485	Isolierstift	N 777 z 24/25/26	1		
1486	Spulerstumpf kpl.	N 770 z 24	1		
1504	Zylinderschraube	M 3×10 DIN 84	1		
1506	Anschlußkabel mit Netzstecker	N 760 z 127	1		
1506a	Schuko-Netzstecker	N 6160 k 90	1		
1507	Anschlußkabel mit Gerätestecker	N 760 z 128	1		
1507b	Schuko-Gerätestecker	N 6160 k 92	1		
1511	Störschutzkondensator f. Maschine	N 6540 z 67	1		
1512	Störschutzkondensator f. Maschine	N 6540 z 66	1		
1524	Kohleldruckschalter grün	N 6540 z 62	1		
1532	Störschutzkondensator f. Kohleldruckschalter		1		nicht abgebildet
2281	Kohlebürsten f. Motor	WEG	2		

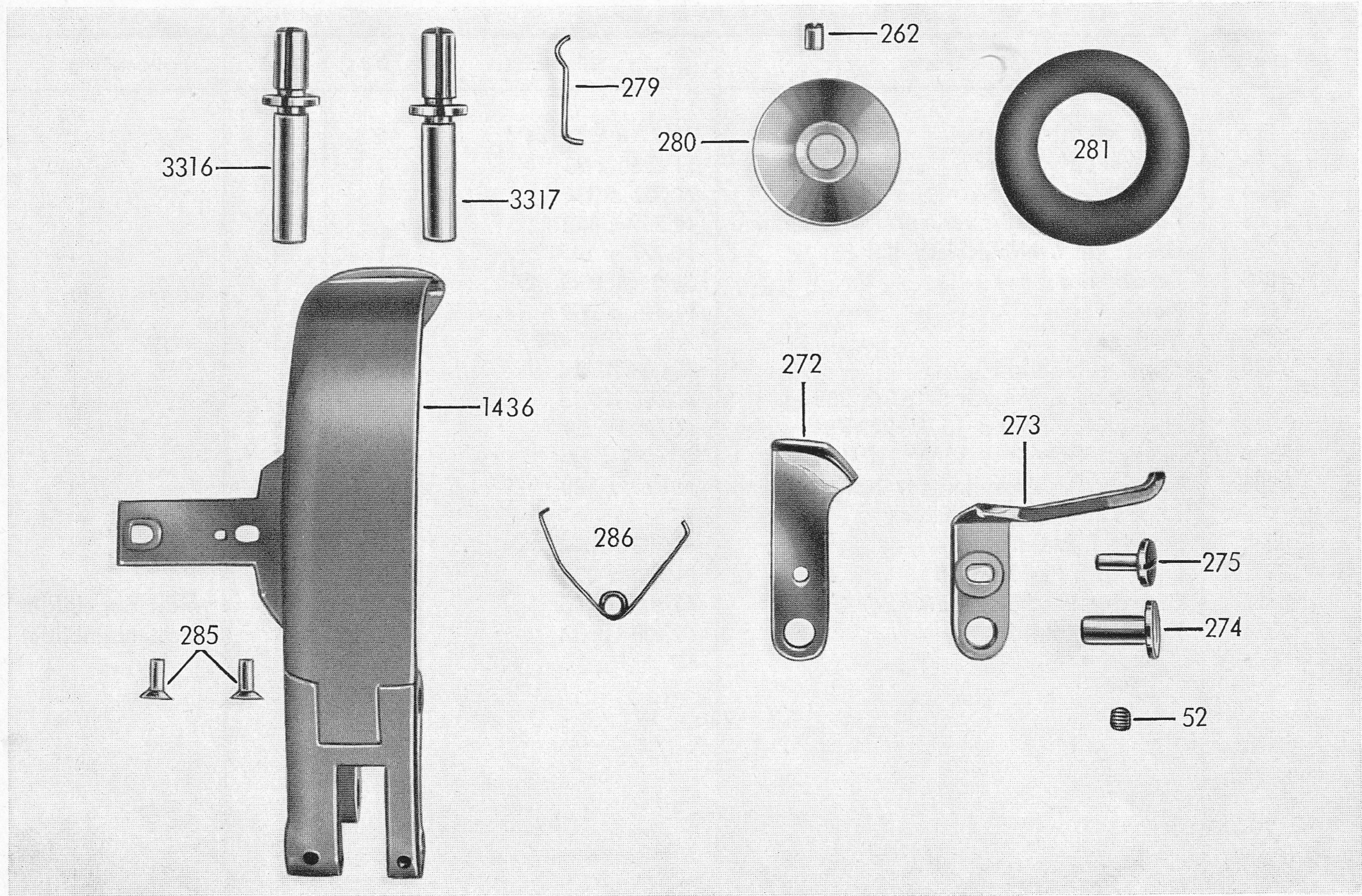
Tafel 17 Nählicht



zu Tafel 17 Nählicht

Best.-Nr.	Benennung	Teile-Nr.	3 B	128 B	Bemerkung
27	Zylinderschraube	M 3×8 DIN 84	2	2	
246	Druckknopfschalter	N 6160 z 93	1	1	
674	Feder	N 321 z 334	1	1	
768	Kabel v. Lichtschalter zur Isolierklemme	N 769 z 172		1	
773	Unterlage f. Nählichtschalter	N 777 z 14	1	1	
1385	Schaftschraube	M 3×5 DIN 427	1	1	
1386	Piston	N 121 z 599	1	1	
1387	Mutter	AM 3 DIN 439	1	1	
1390	Kabel f. Nählicht	606.08-107.14	1		
1391	Lackgewebes Schlauch 5×6,2ϕ 385 lg.	606.08-109.15	1		
1392	Plechat-Kleinbirne 15 W 220 V	N 6090 z 53	1	1	
1393	Plechat-Kleinbirne 15 W 110 V	N 6090 z 54	1	1	
1404	Kabel v. Lichtschalter zur Isolierklemme	N 769 z 180	1		
1416	Kappe f. Nählichtschalter		1	1	
3260	Blende f. Nählicht	606.08-101.13	1	1	
3261	Fassung f. Nählicht ZB	N 770 z 23	1	1	
3323	Lackgewebes Schlauch 5×6,2ϕ 310 lg.	631.08-101.15		1	nicht abgebildet
3324	Kabel f. Nählicht	629.08-101.14		1	nicht abgebildet

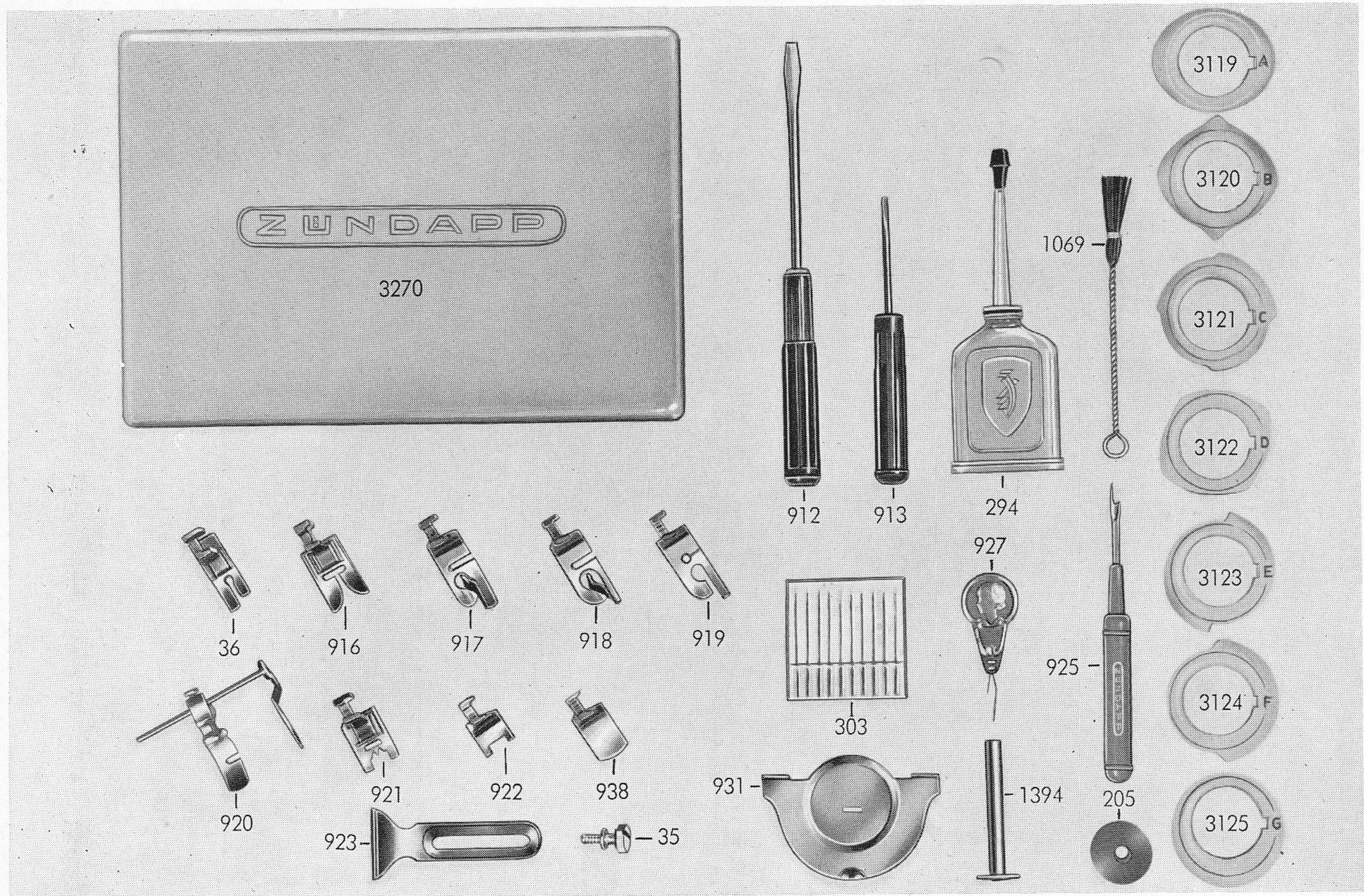
Tafel 18 Spuler



zu Tafel 18 Spuler

Best.-Nr.	Benennung	Teile-Nr.	3 B	128 B	Bemerkung
52	Gewindestift	M 4×4 DIN 438		1	
262	Gewindestift	M 4×5 DIN 551		1	
272	Hebel	N 671 z 170		1	
273	Leithebel	N 671 z 171		1	
274	Bolzen	N 31 z 243		1	
275	Linsenschraube	M 3×8 DIN 921		1	
279	Sperrfeder	N 321 z 301		1	
280	Spulerrad	N 1401 z 33		1	
281	Spulergummi	N 616 z 70		1	
285	Senkschraube	M 3×7 DIN 63		2	
286	Winkelfeder	N 321 z 328		1	
1436	Spulerkörper ZB	N 553 kz 452		1	
3316	Spulerachse ZB	629.01-704.15		1	
3317	Spulerachse	629.01-109.15		1	

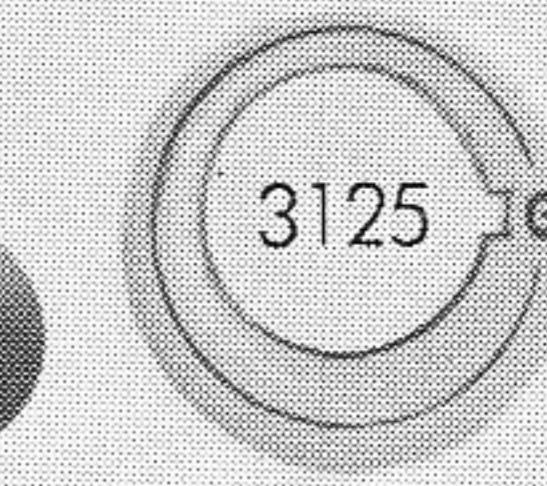
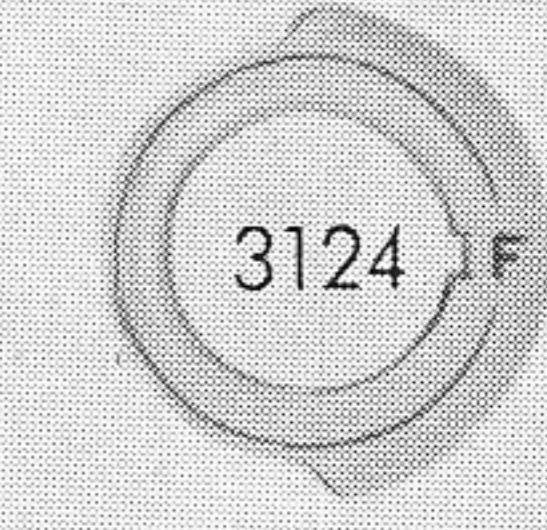
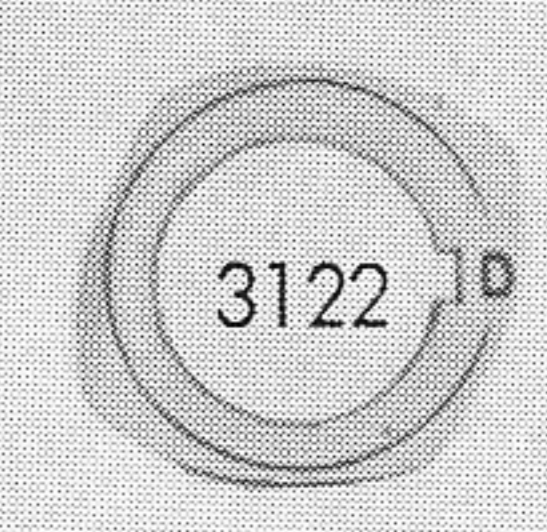
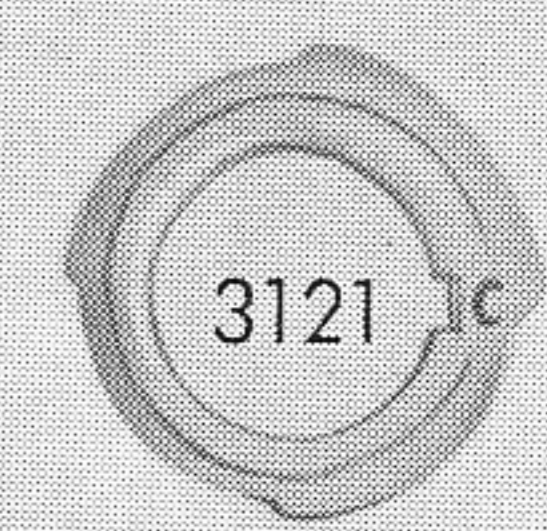
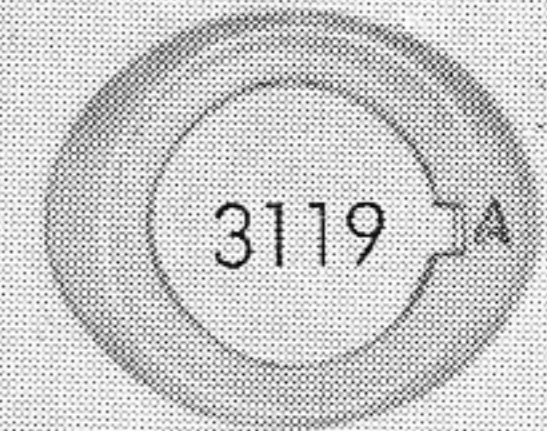
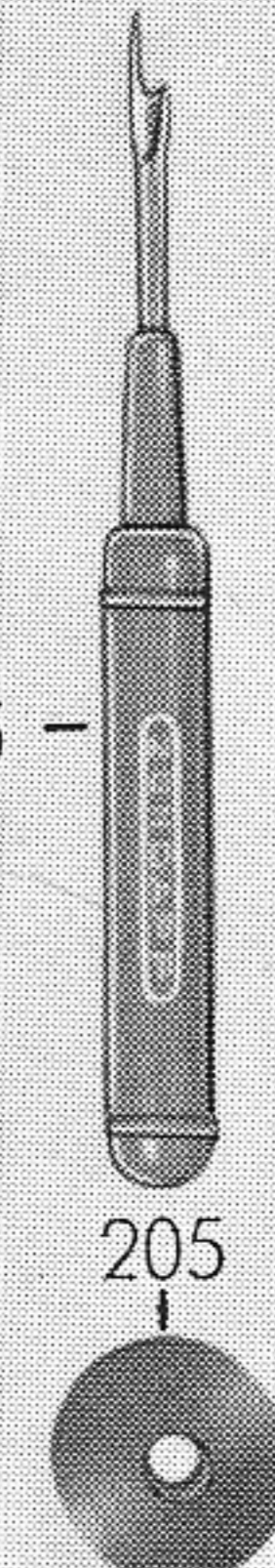
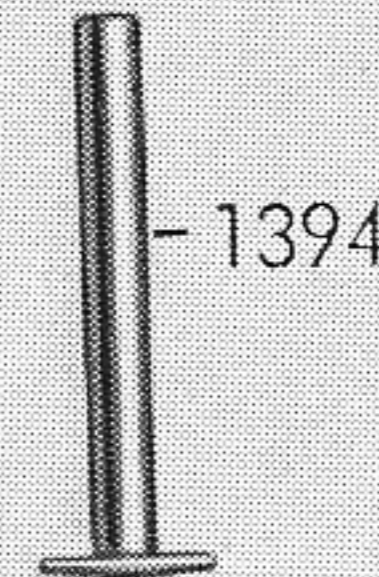
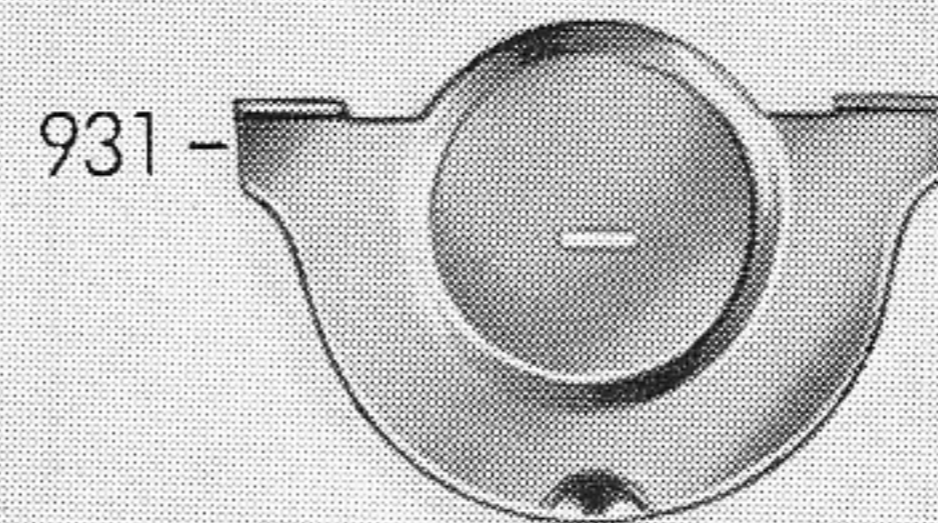
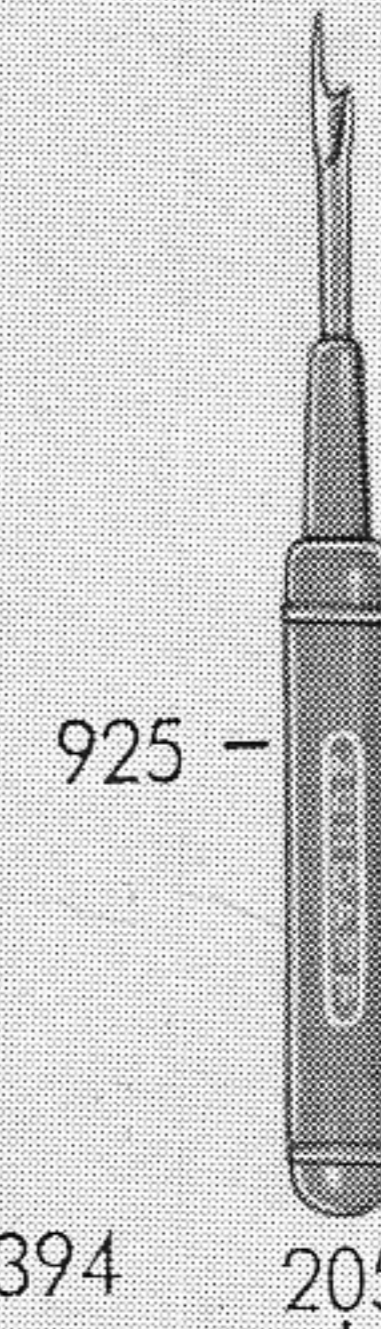
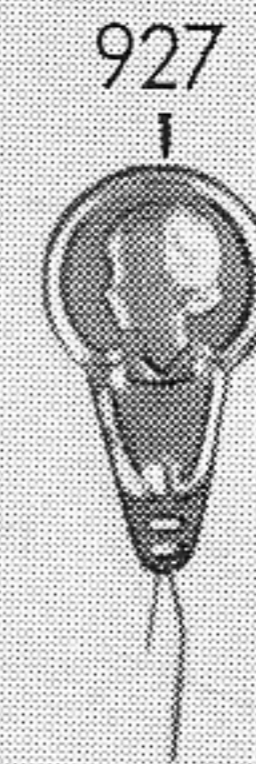
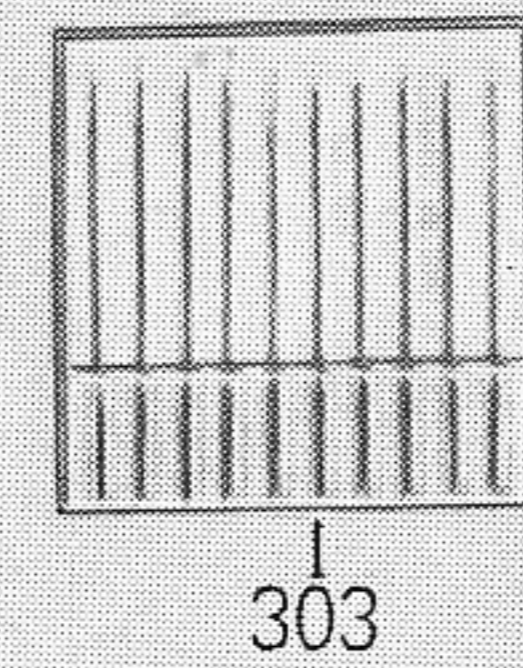
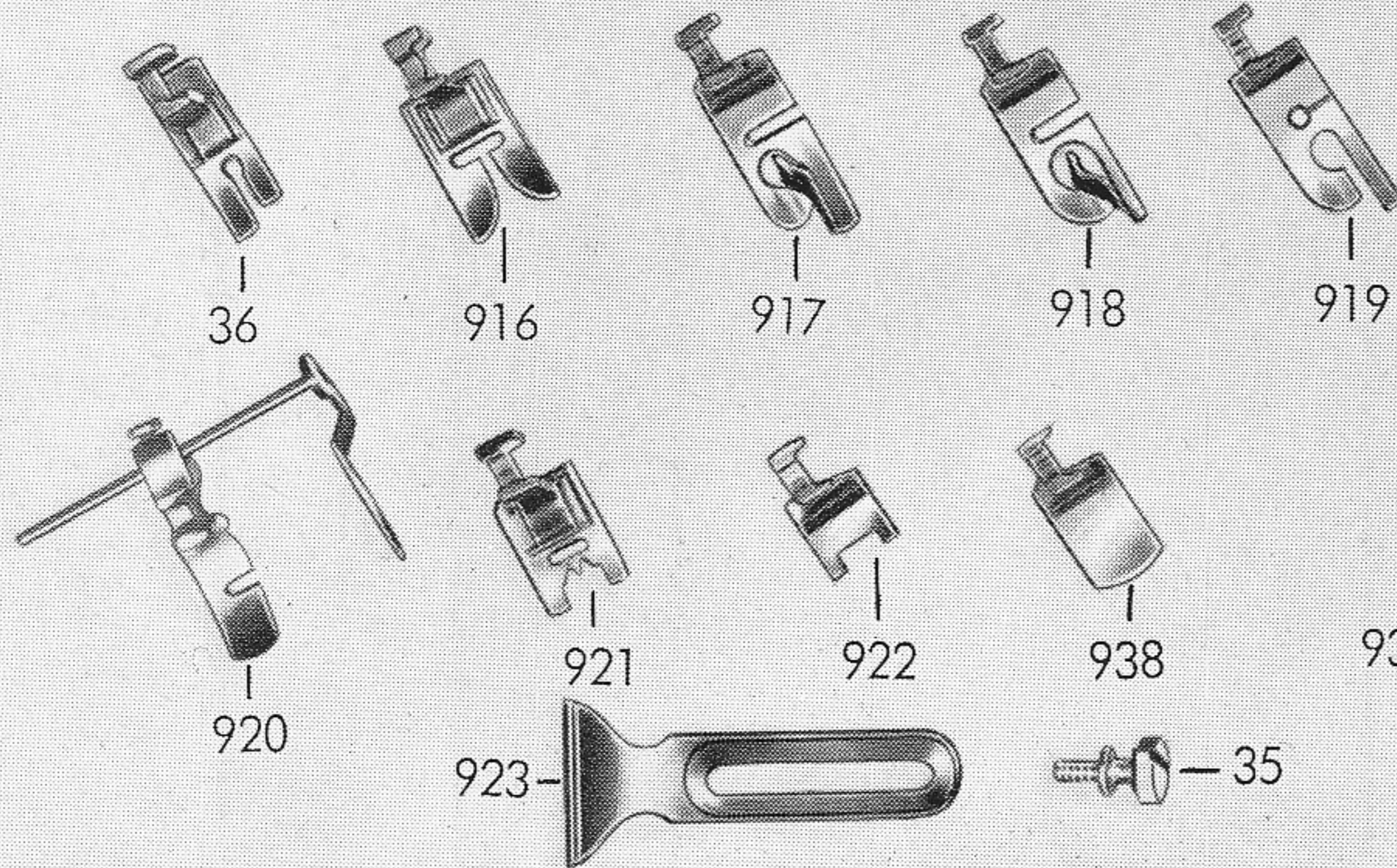
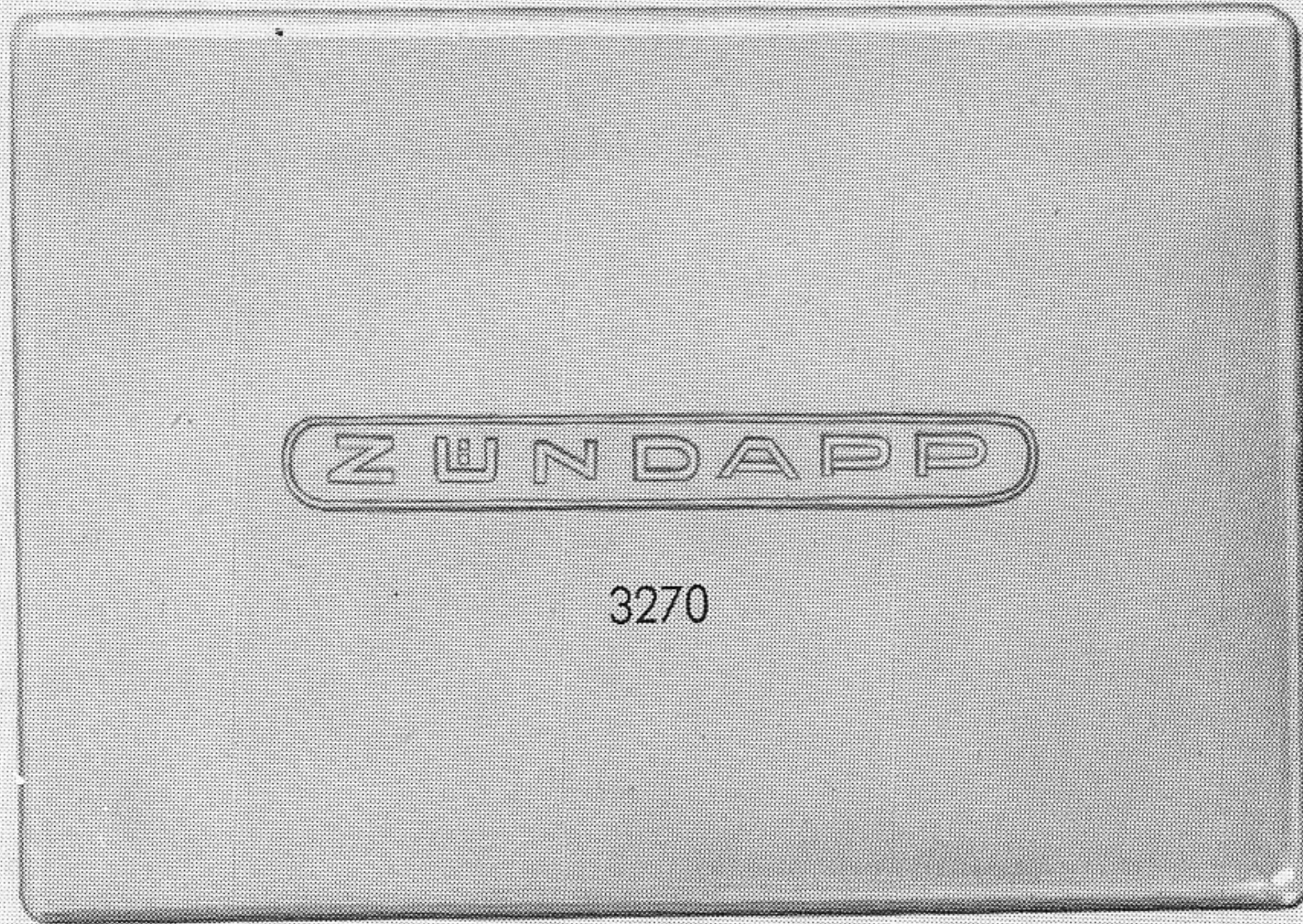
Tafel 19 Zubehörteile



zu Tafel 19 Zubehörteile

Best.-Nr.	Benennung	Teile-Nr.	3 B	128 B	Bemerkung
35	Schraube f. Anschlaglineal zu 920	N 1541 z 139	1	1	
36	Gelenkfuß	N 631 z 330	1	1	gehört nicht zur Normalausstattung
205	Spulen	N 1401 z 32	4	4	
294	Ölkanne		1	1	
303	Nähmaschinennadeln	Sortiment	1	1	nur noch 5 Stck.
911	Säumer 3 mm	603.09-102.14	1	1	nicht abgebildet
912	Schraubenzieher 80 mm	602.09-106.14	1	1	
913	Schraubenzieher 40 mm	602.09-107.14	1	1	
916	Stickfuß	N 631 z 371	1	1	
917	Säumer schmal	N 631 z 337			gehört nicht zur Normalausstattung
918	Säumer breit	N 631 z 338			"
919	Kapper	N 631 z 339			"
920	Kantenfuß m. Lineal	N 631 z 340	1	1	
921	Knopflochfuß	N 631 z 343	1	1	
922	Knopfannähfuß	N 631 z 344	1	1	
923	Anschlaglineal	N 631 z 348			gehört nicht zur Normalausstattung
925	Pfeiltrenner		1	1	
927	Einfädler		1	1	
931	Stoffspannplatte	N 1142 z 53	1	1	

Tafel 19 Zubehörteile



zu Tafel 19 Zubehörteile

Best.-Nr.	Benennung	Teile-Nr.	3 B	128 B	Bemerkung
938	Kräusler	N 631 z 352			gehört nicht zur Normalausstattung
1047	Fadenleitbügel ZB	606.09-614.14	1	1	nicht abgebildet
1069	Pinsel	602.09-108.15	1	1	
1305	Koffer	606.09-101.11	1		nicht abgebildet
1394	Garnhülse ZB	606.09-615.15	1	1	
3118	Kurvensatz kpl. A—G		1	1	
3119	Kurvenscheibe A	606.06-165.13	1	1	
3120	Kurvenscheibe B	606.06-166.14	1	1	
3121	Kurvenscheibe C	606.06-167.14	1	1	
3122	Kurvenscheibe D	606.06-168.14	1	1	
3123	Kurvenscheibe E	606.06-169.14	1	1	
3124	Kurvenscheibe F	606.06-170.14	1	1	
3125	Kurvenscheibe G	606.06-196.14	1	1	
3270	Zubehörkasten ohne Inhalt	606.09-602.12	1	1	
3271	Zubehörkasten kpl.	606.09-703.13	1	1	

ZR18a Elcona 1a

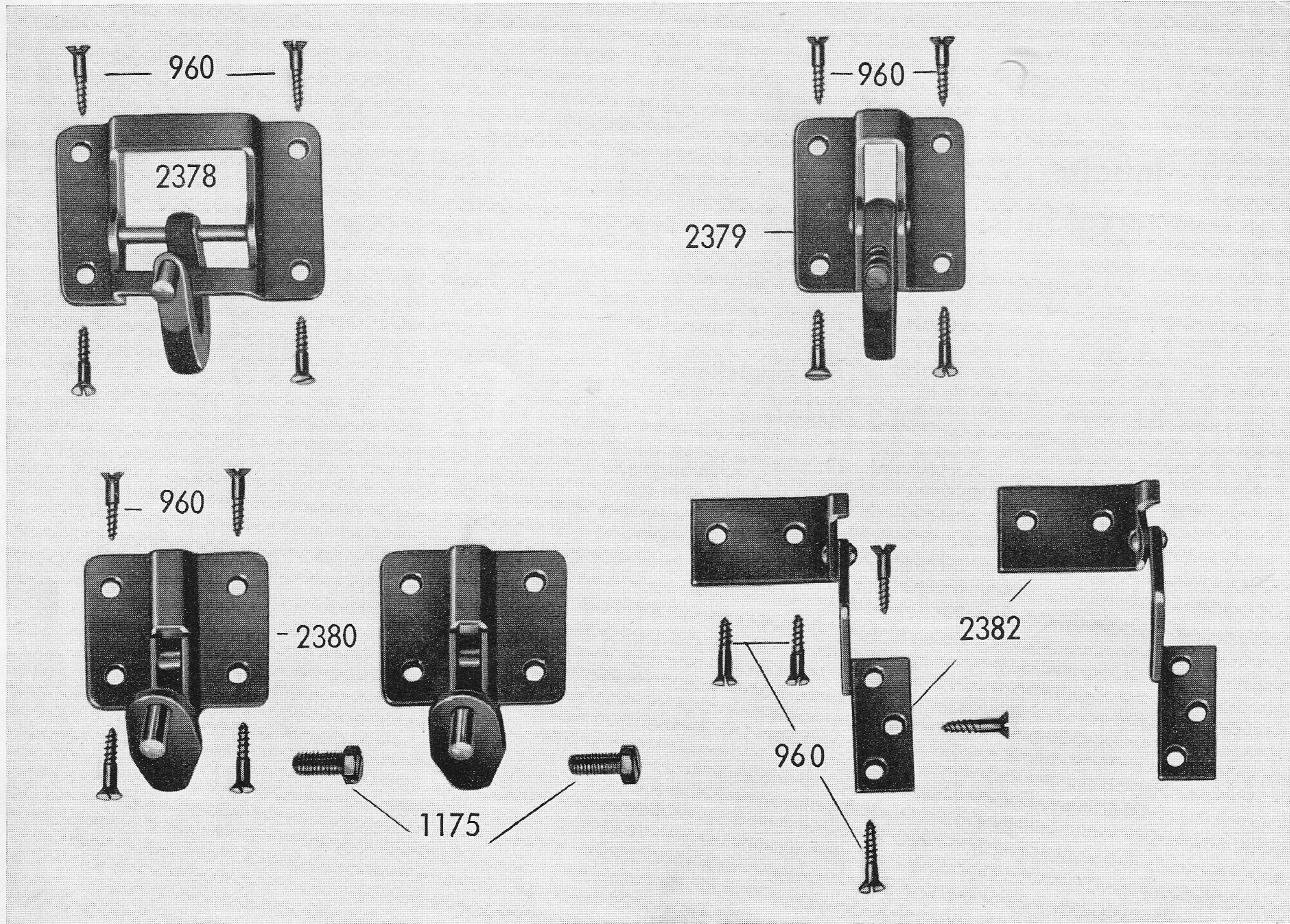
ZR118a Elcona 2a

**Möbel-
Beschlagteile**

Inhalts-

verzeichnis:	Tafel 1	Scharniere	2
	Tafel 2	Beschlagteile	4
	Tafel 2	Beschlagteile	6
	Tafel 3	Beschlagteile	8
	Tafel 3	Beschlagteile	10
	Tafel 4	Großes Schwungrad	12
	Tafel 5	Tritt	14
	Tafel 6	Steckdose	16

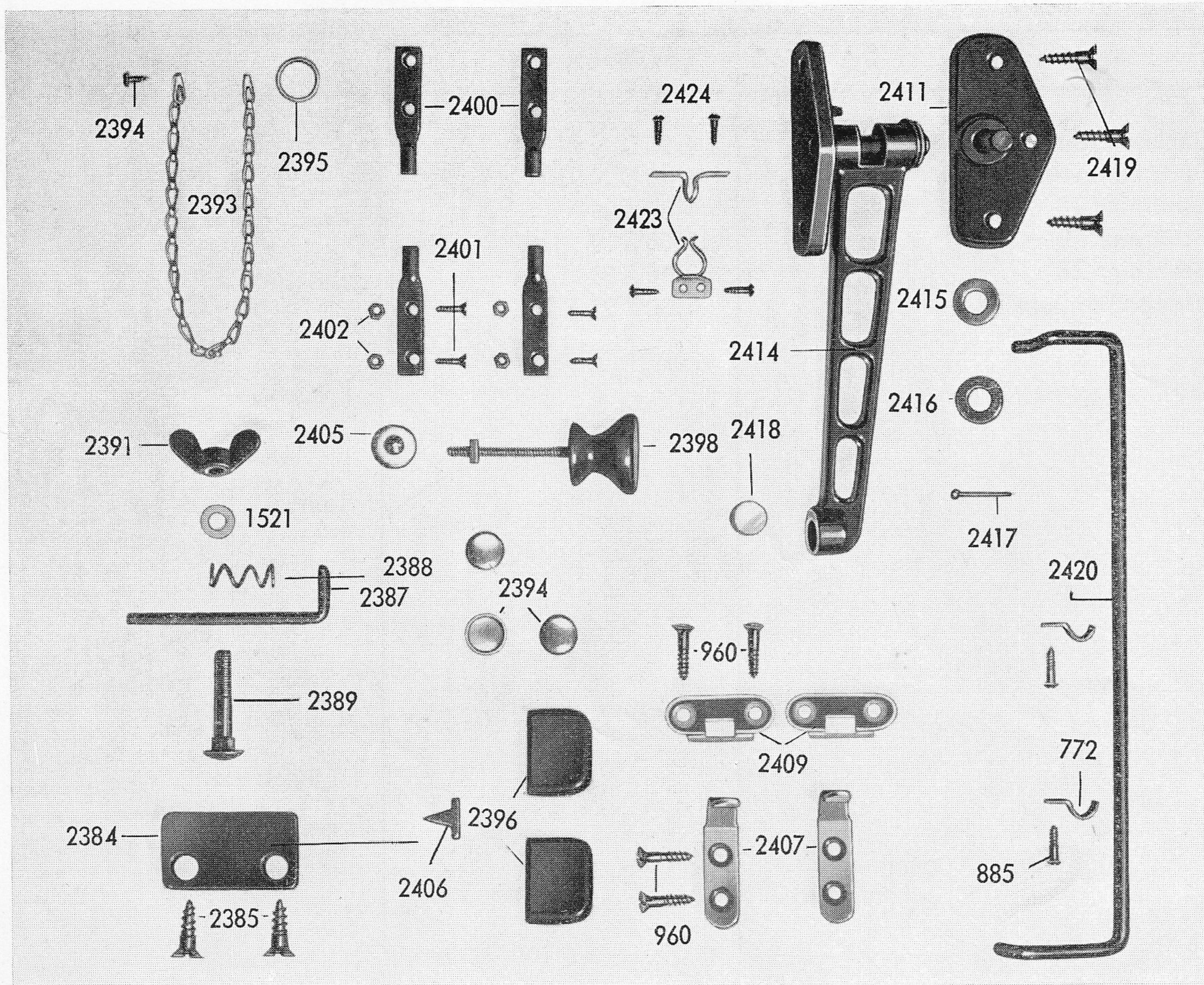
Tafel 1 Scharniere



zu Tafel 1 Scharniere

Best.-Nr.	Benennung	Teile-Nr.	Bemerkung
690	Senkholzschraube	4x20 DIN 97	
1175	Sechskantschraube	6x15 DIN 933	
2378	Scharnier ZB	1150 Z 26	
2379	Scharnier ZB	1150 Z 20	
2380	Scharnier ZB	1150 Z 30	
2382	Klappscharniere ZB	1150 Z 23	

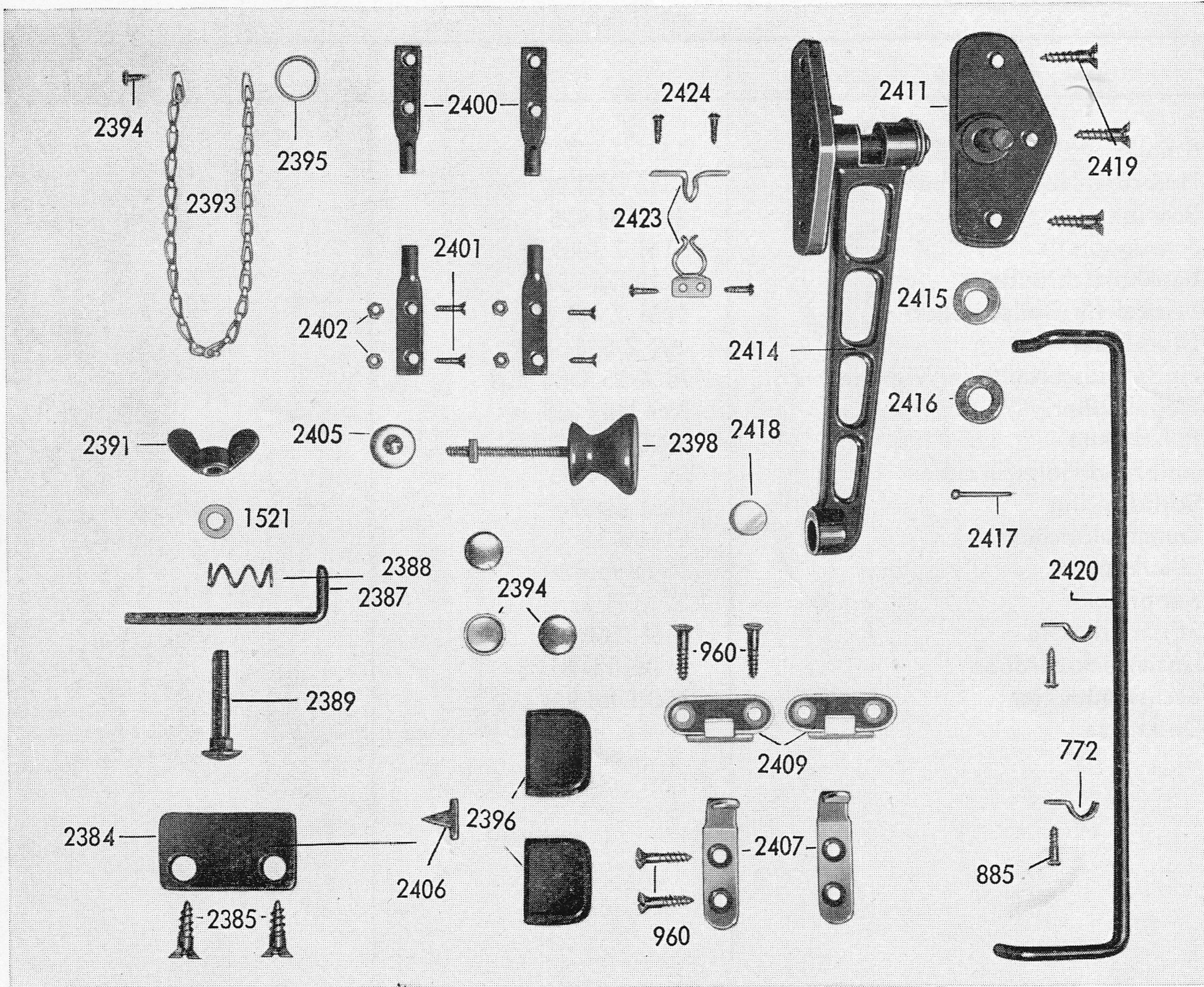
Tafel 2 Beschlagteile



zu Tafel 2 Beschlagteile

Best.-Nr.	Benennung	Teile-Nr	Bemerkung
772	Schelle	1441 Z 157	
885	Halbrund-Holzschrauben	3x13 DIN 96	
1521	Scheibe	6,4 DIN 125	
2384	Auflageplatte	1141 Z 1609	
2385	Senkholzschraube	6x20 DIN 97	
2387	Winkel für Bodensteller	2051 Z 451	
2388	Druckfeder	321 Z 323	
2389	Flachrundschrabe m. Vierkantansatz	M 6x35 DIN 603	
2391	Flügelmutter	M 6 DIN 315	
2393	Patentkette	6240 Z 75	
2394	Halbrund-Holzschraube	3x7 DIN 96	
2395	Schlüsselring	1251 Z 169	
2396	Gummiplättchen	1146 Z 15	
2397	Gleitkappen	15 ϕ vern.	
2398	Knopf	32 ϕ Holz	
2400	Schanierlasche	1151 Z 60	
2401	Linsensenkschraube	M 3x10 DIN 88	
2402	Sechskantmutter	M 3 DIN 934	
2405	Deckhülse		

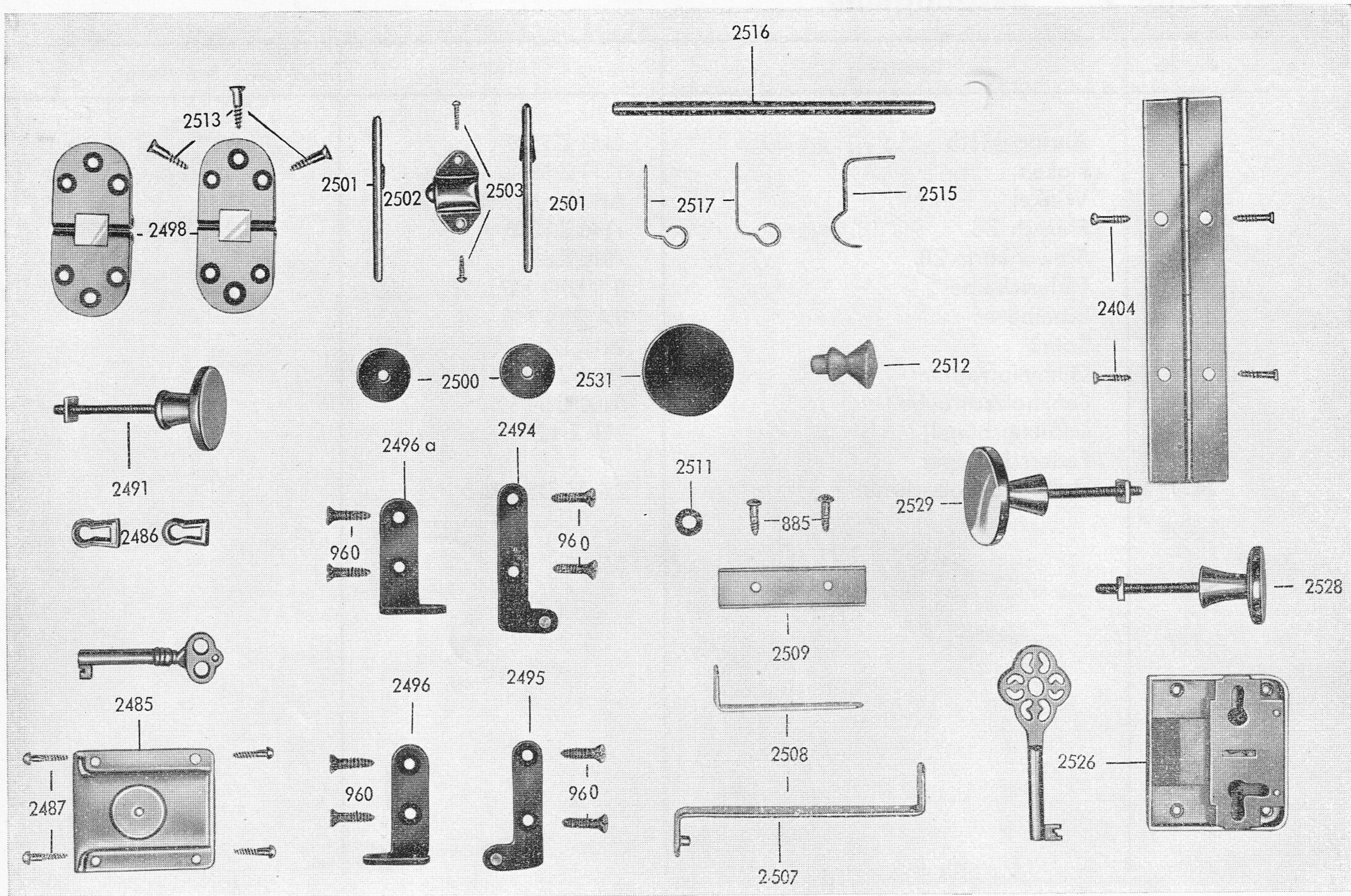
Tafel 2 Beschlagteile



zu Tafel 2 Beschlagteile

Best.-Nr.	Benennung	Teile-Nr.	Bemerkung
2406	Auslageblech	1141 Z 1629	
2407	Haken	1111 Z 68	
2409	Winkel	Art. 15 Nr. 90	
2411	Flansch ZB	1140 Z 1040	
2414	Schwenkarm ZB	7010 Z 65	
2415	Federscheibe	B 8 DIN 137	
2416	Scheibe	8,4 DIN 125	
2417	Splint	2x18 DIN 94	
2418	Gummipfropfen	1806 Z 39	
2419	Senkholzschraube	5x20 DIN 97	
2420	Öffnungsbügel	211 Z 127	
2423	Federschnäpper		
2424	Halbrund-Holzschraube	2,6x10 DIN 96	

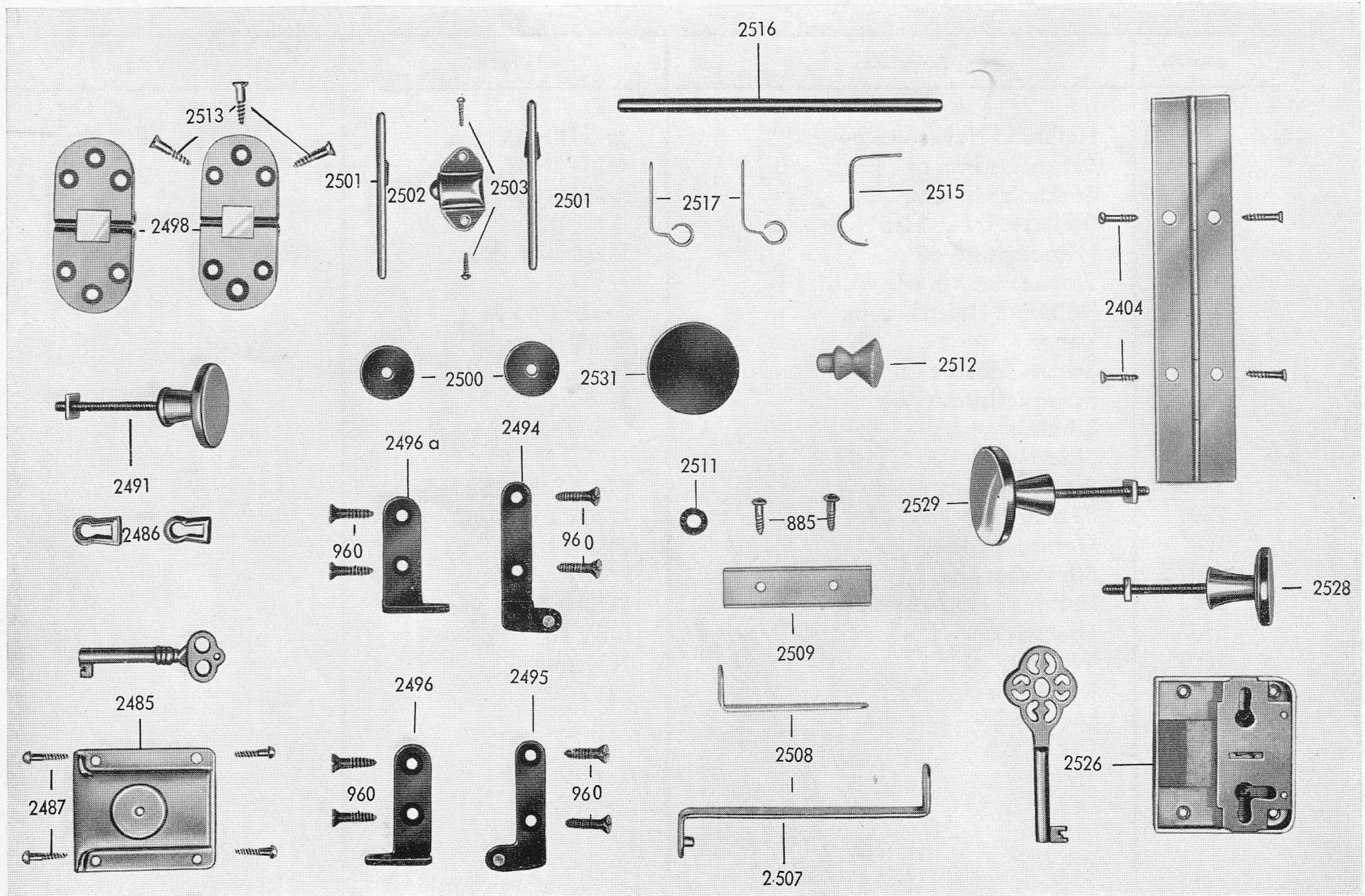
Tafel 3 Beschlagteile



zu Tafel 3 Beschlagteile

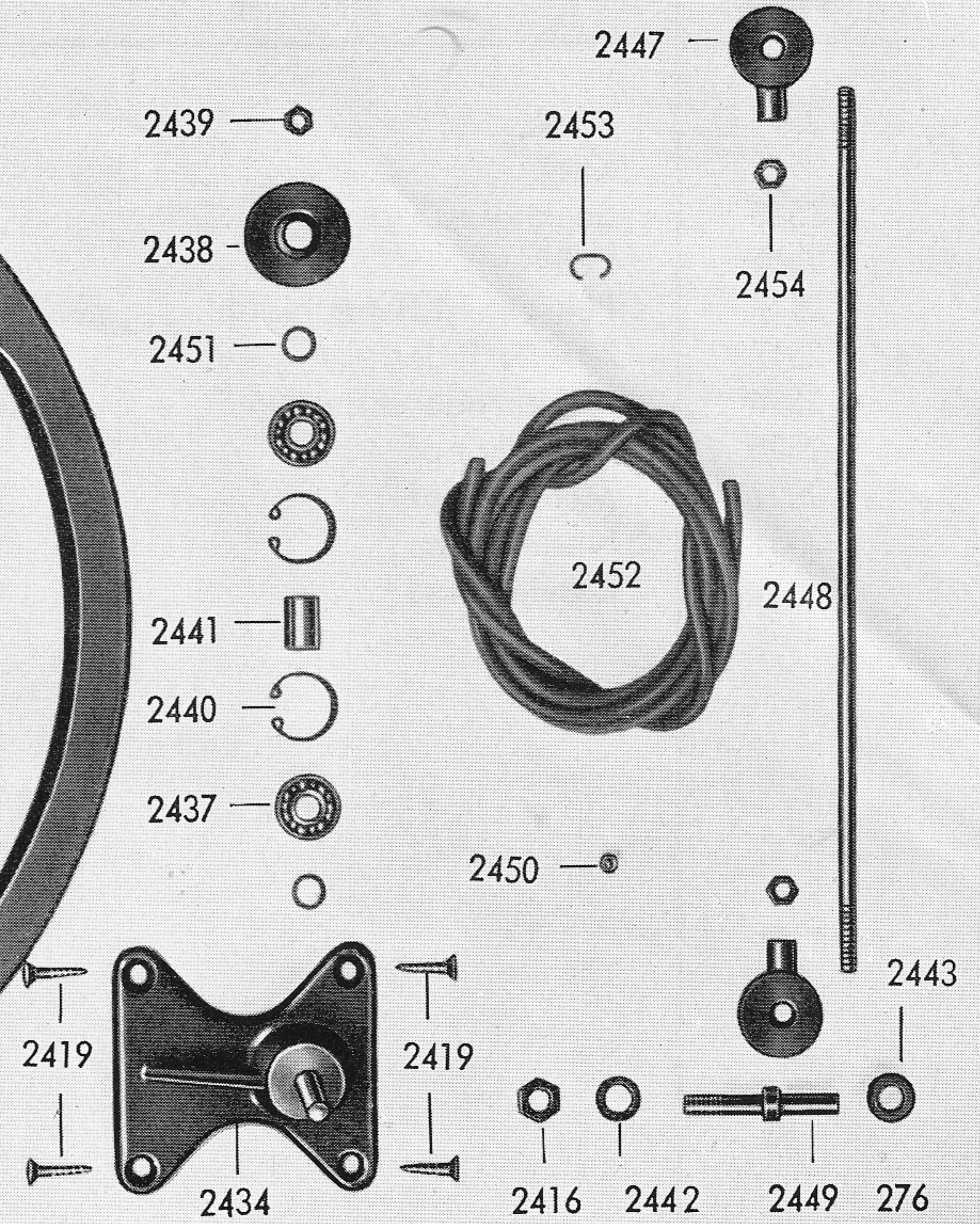
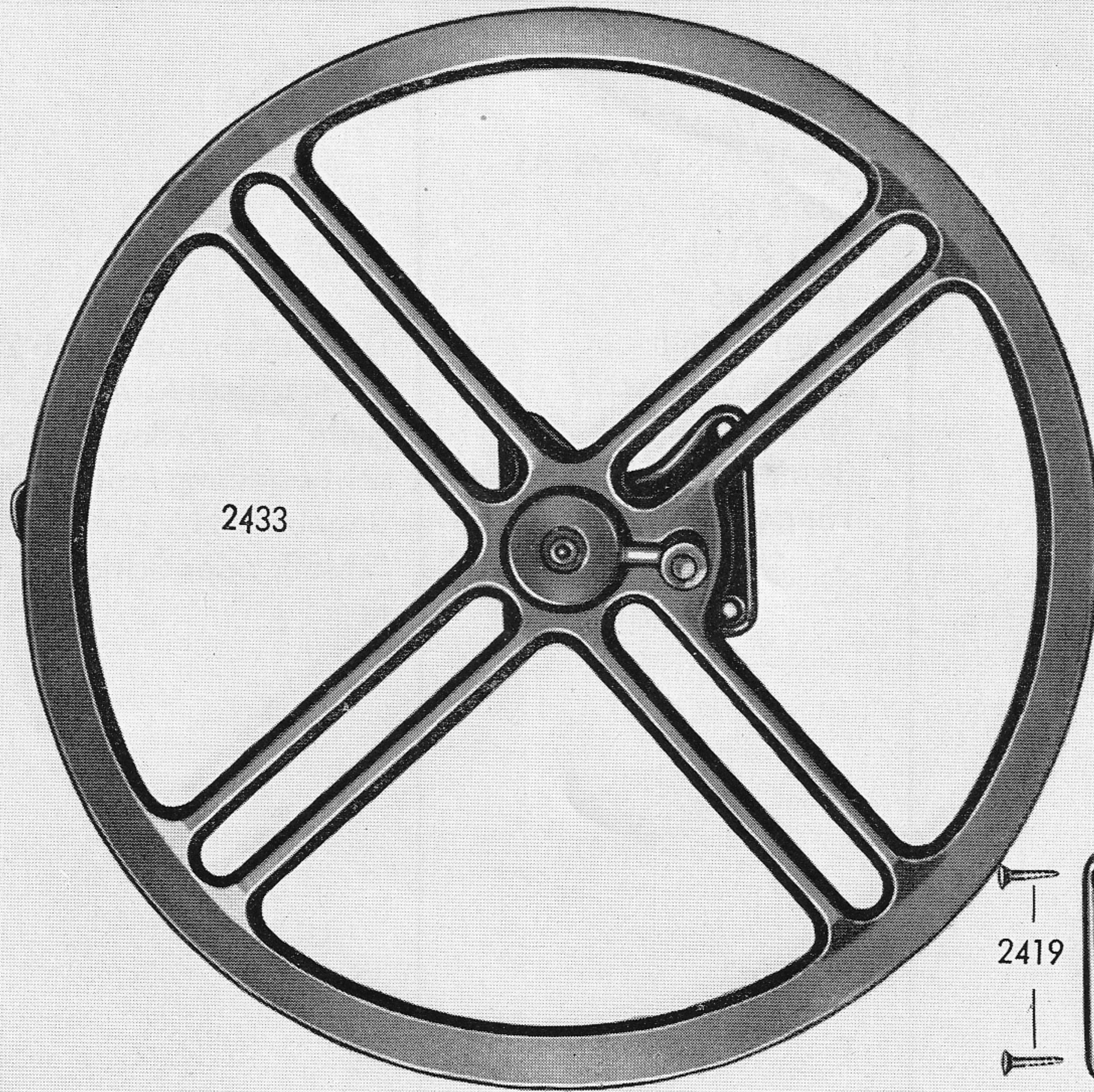
Est.-Nr	Benennung	Teile-Nr.	Bemerkung
885	Halbrund-Holzschraube	3x13 DIN 96 vern.	
960	Senkholzschraube	4x20 DIN 97	
2404	Senkholzschraube	5x35 DIN 97	
2484	Schlüssel f. Nr. 2485		
2485	Hinterlegeschloß	53x46 DIN 5302	
2486	Schlüsselbüchse mit Wulst		
2487	Halbrund-Holzschraube	2,6x15 DIN 96	
2491	Knopf	30/387 mess. matt	
2494	Scharnierlasche ZB	1150 Z 21	
2495	Scharnierlasche ZB	1150 Z 22	
2496	Scharnierwinkel	1151 Z 54	
2496A	Scharnierwinkel	1151 Z 55	
2498	Profilscharnier	30x67 DIN 5302 mess.	
2500	Filzscheibe	1288 Z 1	
2501	Garnrollenstange	1651 Z 1 89	
2502	Schnäpper kpl.	2742/1	
2503	Halbrund-Holzschraube	2x10 DIN 96 vern.	
2507	Gleitstück	570 Z 16	
2508	Winkel	2051 Z 450	
2509	Deckleiste	231 Z 106	

Tafel 3 Beschlagteile



zu Tafel 3 Beschlagteile

Best.-Nr.	Benennung	Teile-Nr.	Bemerkung
2511	Büchse	171 Z 199	
2512	Knopf	597 Z 17	
2513	Senkholzschraube	3,5x15 DIN 97 ms. 63	
2515	Feder	331 Z 143	
2516	Führungsstift für Nähk.	1691 Z 114	
2517	Arretierfeder	331 Z 145	
2526	Aufschraubschloß	Dorn 35 mm	Das Aufschraubschloß 2526 ist in verschieden. Ausführungen geliefert worden. Bei Schlüssel-Bestellung bitte die Nr. angeben, Nr. steht innen im Schloß, oder Schloß einschicken.
2528	Metallknopf	30 mm ϕ mess.	
2529	Metallknopf	40 mm ϕ mess.	
2531	Nadelkissen	36 mm ϕ	
	Klavierband	Länge angeben.	



zu Tafel 4 Großes Schwungrad

Best.-Nr.	Benennung	Teile-Nr.	Bemerkung
276	Gewindestift	M 4x4 DIN 438	
2419	Senkholzschrauben	5x20 DIN 97	
2433	Großes Schwungrad ZB	1280 Z 51	
2434	Radhalter ZB	630 Z 240	
2437	Rillenlager	EL 8 DIN 625	
2438	Abdeckscheibe	1281 Z 213	
2439	Sechskantmutter	M 5 DIN 934	
2440	Sicherungsring	22x1 DIN 472	
2441	Abstandbüchse	171 Z 154	
2442	Sicherungsscheibe	D 8,4 DIN 6798	
2443	Stellring ZB	1240 Z 11	
2446	Sechskantmutter	M 8 DIN 934	
2447	Auge	1112 Z 11	
2448	Pleuelstange	1651 Z 195	
2449	Bolzen	121 Z 563	
2450	Einschlagkugelöler	E 6 DIN 3410	
2451	Distanzscheiben	1301 Z 473	
2452	Riemen	1,81 m DIN 5301	
2453	Riemenhaken	DIN 5301	
2454	Sechskantmutter	BM 6 DIN 439	

Tafel 5 Tritt

