

**Ersatzteile-Katalog Typen 462 Star**  
**8/1984**

**ZUNDAAPP**

# Ersatzteile-Katalog Typen 462 Star 8/1984

Bestell-Nr. 462-00.001

Inhalt:

Typ	Bez.	Serie	Fg.-Nr.	Motortyp	Mot.Nr.	Fahrzeug-Abbildung		
						Seite	Farben	
462-020	Star 1	84-	6052922	210-020	1081112	B 1	33	71
462-021	Star 2	84-	6052927	210-021	1081117	B 1	33	71

Farbindex für lackierte Teile )  
Original-ZÜNDAPP-Ausbesserungs- )  
Lackstifte, Zubehör )

Angaben siehe  
bei  
Fahrzeug-Abbildung

ZÜNDAPP-Ersatzteilstützpunkte ) ..... Seite M 1  
ZÜNDAPP-Telefon-Hausanschlüsse )

Erläuterungen ..... Seite N 1

# Inhalt

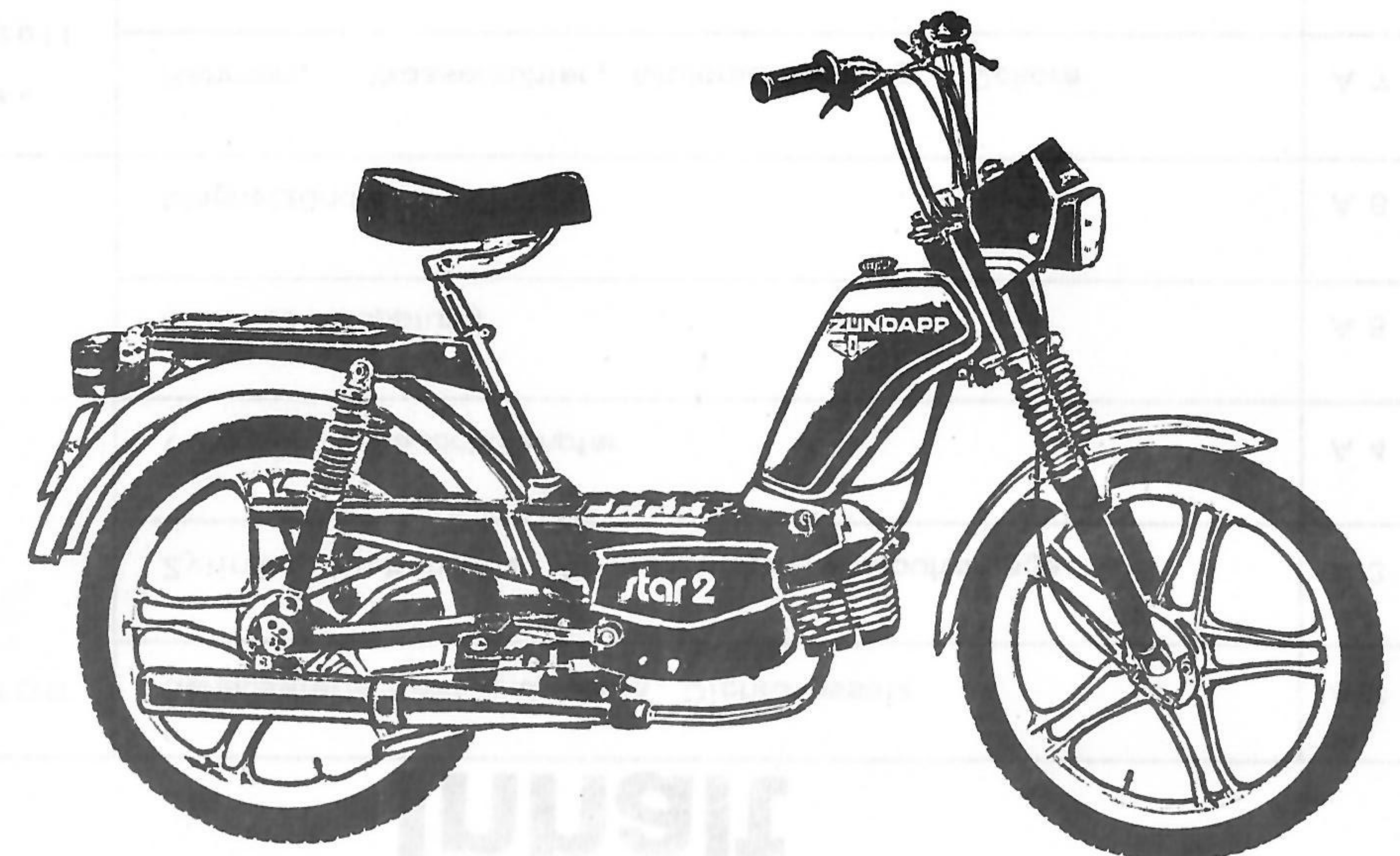
MOTOR	Gehäuseteile links und rechts, Dichtungssatz	A 2
	Zylinder, Kurbelwelle, Ansaugstutzen, Auspuffanlage	A 3
	Vergaser, Geräuschdämpfer	A 4
	Getriebe, Kupplung	A 5
	Magnetzündler	A 6
Fahr- gestell	Rahmen, Wasserkühler, Motoraufhängung, Dekore	A 7
	Vorderradgabel	A 8
	Hinterradschwinge, Kettenschutz, Radständer	A 9
	Räder, Bremsen	A 10
	Scheinwerfer, Blinker, Schlußleuchte	A 11
	Elektrische Anbauteile, Cockpit, Cockpitverkleidung	A 12
	Lenker, Spiegel	A 13
	Griffe, Seilzüge, Bremsschlauch	A 14
	Schutzbleche	A 15
	Tank, Werkzeugsatz, Luftpumpe	A 16
	Sitzbank, Gepäckträger, Spoiler	A 17

<u>Fahrzeugfarbe:</u>	<u>Farbindex:</u>
bestehend aus Kombination	<u>89</u> <u>94</u>
brillant-blau	33 --
rubin-rot	-- 71
matt-schwarz	68 68

<u>Zubehör</u>	<u>Bestell-Nr.</u>
Original-ZÜNDAPP-Ausbesserungs-Lackstifte	
brillant-blau	005-02.933
rubin-rot	005-02.971
matt-schwarz	005-02.968

<u>Fahrzeugfarbe:</u>	<u>Farbindex:</u>
bestehend aus Kombination	<u>89</u> <u>94</u>
brillant-blau	33 --
rubin-rot	-- 71
matt-schwarz	68 68

<u>Zubehör:</u>	<u>Bestell-Nr.:</u>
ZÜNDAPP-Original-Ausbesserungs-Lackstifte	
brillant-blau	005-02.933
rubin-rot	005-02.971
matt-schwarz	005-02.968
Packtaschenträger	460-21.615
City-Korb	447-23.700
Rückblickspiegel	462-21.700



ZÜNDAPP - ERSATZTEILE - STÜTZPUNKTE

Telefon - Hausanschlüsse

Name	Anschrift	Vorwähl- und Rufnummer
1. Becker Hermann GmbH	5000 Köln Engelbertstraße 30	0221 / 210731 32
3. Breu Philipp Inh. Horst A. Breu	6800 Mannheim-Feudenheim Hauptstraße 141	0621 / 792039
4. Horst Wiegand Zweirad- Ersatzteil-Großhandel	4800 Bielefeld Im Drewes Esch 30	0521 / 881078
6. Grohmann Wilhelm	2300 Kiel Stormarnstraße 36	0431 / 680021
7. Hagl Simon	8000 München 2 Schwanthalerstraße 32	089 / 597274 595009
8. Hamann Klaus	2800 Bremen Hardenbergstraße 54	0421 / 550533
9. Hemmerling Käthe	4100 Duisburg-Hamborn Weselerstraße 138	0203 / 402322
10. Hilmers Johann GmbH	7800 Freiburg/Breisgau Gauchstraße 19	0761 / 31314
11. Inha K.G. (Rudwilleit)	1000 Berlin 61 Gitschinerstraße 91-92	030 / 6186026
12. Matthies Johannes J.	2000 Hamburg 1 Hammerbrookstraße 97	040 / 237211
13. Rittmeier GmbH	3500 Kassel Jägerstraße 10	0561 / 12965
14. Schad Ferdinand	6000 Frankfurt/Main Rheinstraße 11	0611 / 745077 746310
15. Schick Otto OHG	7000 Stuttgart O Neckarstraße 65-67	0711 / 291433
16. Schneider Friedrich	8500 Nürnberg Regensburgerstraße 10 b	0911 / 466226
17. Schütz Alfred	4500 Osnabrück Bremerstraße 168	0541 / 72942
18. Teegler Hans	4600 Dortmund Hamburgerstraße 73	0231 / 525081
19. Vosgerau am Damm	2900 Oldenburg i. O. Damm Nr. 25	0441 / 27279
20. Zündapp - Welter Inh. Vorreiter Walter	3000 Hannover 91 Badenstedterstraße 100	0511 / 497071
21. Weck Willi	4000 Düsseldorf Fleherstraße 163	0211 / 155599

Um die Durchwahl-Vorteile zu nutzen und - damit verbunden - die Telefonkosten so niedrig wie möglich zu halten, geben wir Ihnen nachstehend nochmals die Rufnummern der Hauptabteilung Vertrieb - dazu gehören die Verkaufsabteilungen und der Kundendienst - bekannt.

Nach der Wahl der Ortskennzahl München 089 wählen Sie bitte 4113 (ZÜNDAPP Telefonvermittlung 41131) und daran anschließend die Nummer des entsprechenden Hausanschlusses.

Kundendienst (KD)

KD-Herr Prächtl	252
KD-Technischer Dienst	249
KD-Technischer Reisedienst	249
KD-Schulung	225
KD-Gewährleistung	251 und 253
KD-Reparatur Motoren, Fahrzeuge, Bootsmotoren, Rasenmäher, Austausch-Motoren	249

Verkauf Inland (VI) für Fahrzeuge

VI-Büro Herr Reitmeier	304
VI-Büro	201,305,355

Verkauf Teile (VT) für Ersatzteile und Zubehör

VT-Leitung, Herr Heidenreich	308
VT-Büro	258,259,260,387

Bei dieser Gelegenheit weisen wir darauf hin, daß unseren Mitarbeitern Rückruf nicht gestattet ist.

## ERLÄUTERUNGEN

Bei Bestellungen von Ersatzteilen aus dem Ihnen vorliegenden Ersatzteil - Katalog bitten wir, folgende Einzelheiten anzugeben bzw. zu beachten:

### 1. Bestellung

Sämtliche Zuschriften, die sich auf Ersatzteile beziehen, ausdrücklich an

ZÜNDAPP-WERKE GMBH  
Abt. VT  
Anzinger Straße 1-3 (Postfach 80 20 51)  
8000 München 80

richten, telefonische Bestellungen unter München Nr. 4 1 1 3 1, Nebenstellen 258/259, 387. Bei allen Bestellungen ist lediglich die im Ersatzteil - Katalog angegebene "Bestell-Nr." und die gewünschte Stückzahl anzugeben.

Bei lackierten Teilen bitten wir, unbedingt die Farbindex-Zahl einzusetzen. Ohne Farbangebe ist die Lieferung des Teiles nicht möglich. Die Farbindex-Zahl ist aus der Farbmustertafel ersichtlich und wird hinter die Bestell-Nr. gesetzt (siehe Bestellbeispiel).

Bedienen Sie sich bitte der von uns zur Verfügung gestellten Bestellformulare oder, wenn nicht vorhanden, folgenden Schemas:

#### Anschrift wie oben

Ich bestelle zur Lieferung gemäß Ihren Bedingungen folgende Motoren- bzw. Fahrge- stell-Ersatzteile:

<u>Stück</u>	<u>Bestell-Nr.</u>	<u>Benennung</u>	<u>Versandart</u>
1	529-10.900....66	Rahmendeckel links <u>metallic-grün</u>	Postpaket
1	521-161600.....	Cockpitträger	
1	005-02.966.....	Lackstift metallic-grün	

Stempel u. Unterschrift

Sollte die Bestell-Nr. des Ersatzteiles nicht einwandfrei festzustellen sein, senden Sie uns bitte ein Musterteil ein, das mit einem Anhänger versehen sein muß, der Ihre volle Anschrift trägt.

Ist die Rückgabe des uns als Muster eingesandten Teiles erwünscht, so muß dies ausdrücklich in der Bestellung und auf dem Anhänger vermerkt sein. Alte Teile bewahren wir nicht auf. Wir übergeben diese sofort ohne Unterschied und ohne Gut-schrift unserem Schrottlager.

### 2. Preise

Die empfohlenen Verkaufspreise bitten wir unserer Ersatzteil - Preisliste bzw. dem Ersatzteile-Dienst zu entnehmen.

### 3. Versandvorschriften

Die gewünschte Versandart bitten wir bei jeder Bestellung mit anzugeben, z.B. als: Postpaket, Eilboten, Frachtgut, Schnellpaket oder durch Luftpost.

Schreiben Sie uns auch deutlich Ihre genaue Adresse mit postalischer Bezeichnung des Wohnortes, da sonst Verzögerungen nicht zu vermeiden sind.

Aufträge, die unter DM 3,-- netto liegen, sind nicht rabattpflichtig.

### 4. Zahlungsbedingungen

Liegt keine Vorauskasse vor, erfolgt aus technischen Gründen und ohne Ausnahme die Zusendung "Per Nachnahme". Wir können hiervon beim besten Willen nicht abgehen, da unsere Buchhaltung für Ersatzteile-Käufe, bei der großen Anzahl von Kunden, keine Sonderkonten führen kann.

Es ist auch grundsätzlich nicht möglich, bestellte und gelieferte Ersatzteile zu einem späteren Zeitpunkt zurückzunehmen und gutzuschreiben.

### 5. Allgemeines

- Ersatzteile-Bestellungen getrennt aufgeben. Nicht mit anderen Briefen!
- Bei allen Beantwortungen unserer Briefe wollen Sie in Ihren Antworten das von uns eingesetzte Abteilungs- und Diktatzeichen anführen. Sie erleichtern uns dadurch die Erledigung Ihrer Angelegenheiten und wir geben die Gewähr für eine schnelle Beantwortung Ihrer An- und Rückfragen.
- Alle Abbildungen und Angaben in diesem Ersatzteil-Katalog sind unverbindlich. Änderungen bleiben uns ohne vorherige Mitteilung jederzeit vorbehalten.

### 6. Sonstiges

Der Nachdruck dieses Kataloges - auch auszugsweise - ist ohne vorherige Genehmigung nicht gestattet.

# Gehäuse rechts, Deckel rechts, Kupplungshebel

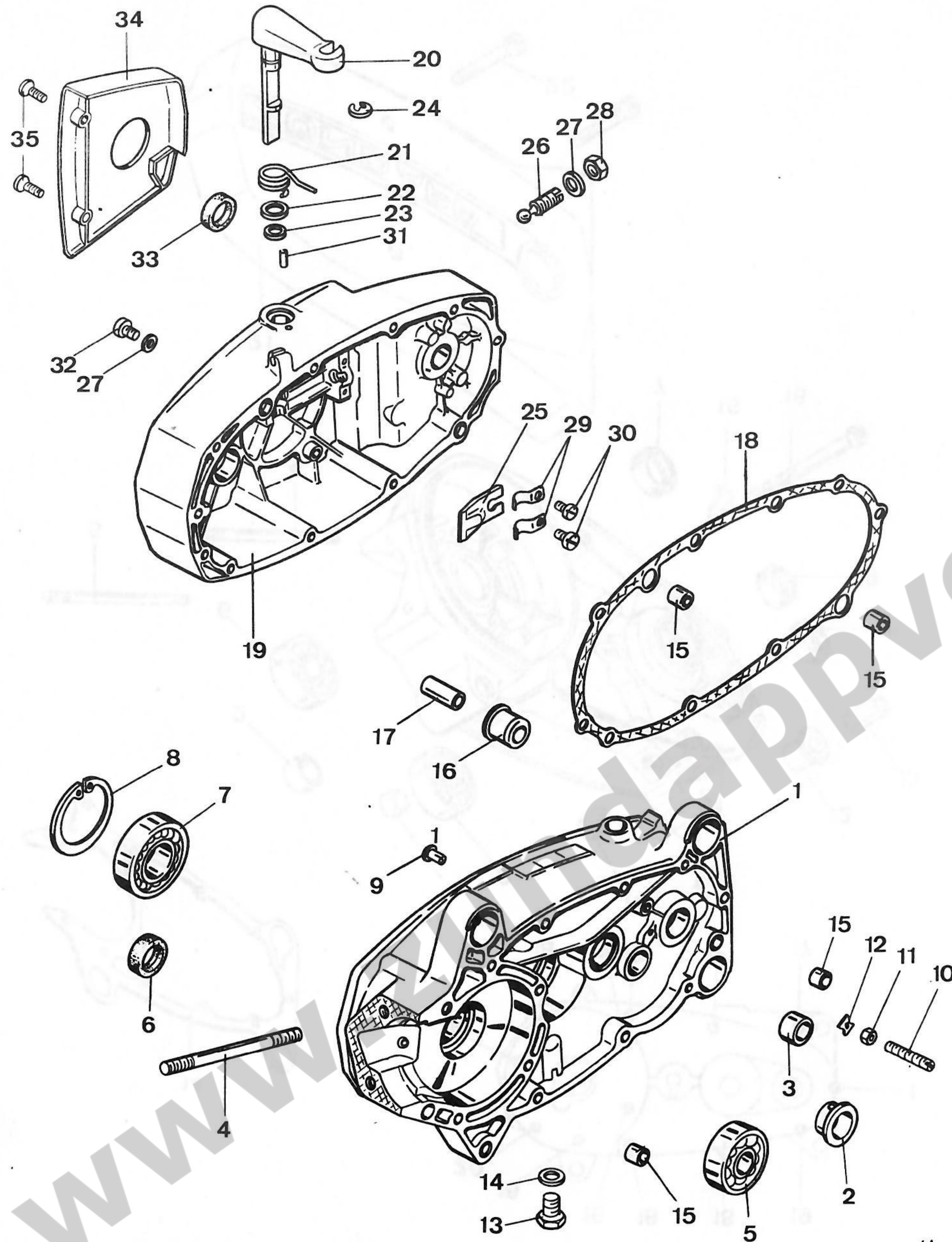


Bild	Bestell-Nr.	Benennung	462-	02 0	02 1
1-3	210-01.902	Gehäuse rechts		1	1
2	265-01.102	Büchse 18x25x9		1	1
3	265-01.105	Büchse 12x16x9		1	1
4	265-01.100	Stiftschraube M 7x122		2	2
5	din 625/440	Kugellager 6202ZC3 15x35x11		1	1
6	255-01.144	Dichtring 15x24x7		1	1
7	din 625/695	Kugellager 16005C3 25x47x8		1	1
8	276-01.154	Sicherungsring J 47x1,75		1	1
9	din 1476/650	Kerbnagel 5x15		1	1
10	din 551/625	Gewindestift 6x40		1	1
11	din 439/400	Mutter BM 6		1	1
12	265-01.138	Sicherungsblech		1	1
13	din 933/670	Schraube 10x18 -Ölablaß-		1	1
14	din 7603/410	Dichtring A 10x13,5		2	2
15	250-01.229	Büchse 7x10,2x9,5		4	4
16	210-01.107	Büchse 13x27		3	3
17	210-01.110	Distanzrohr 13 Ø, 30 lang		3	3
18	210-01.901	Deckeldichtung bei Bestellmenge 1 Stück, werden 5 Stück abgepackt geliefert!		1	1
19	210-01.108	Deckel rechts		1	1
20	265-06.602	Ausrückhebel		1	1
21	265-06.112	Drehfeder		1	1
22	281-06.114	Scheibe 12x17x0,2		x	x
22	281-06.115	Scheibe 12x17x0,5		1	1
23	405-15.388	O-Ring 11x2,5		1	1
24	din 6799/500	Sicherungsscheibe 8		1	1
25	265-06.104	Kupplungszunge		1	1
26	265-06.106	Einstellschraube		1	1
27	din 7603/200	Dichtring A 6x10		1	1
28	din 936/560	Mutter M 10x1		1	1
29	265-06.109	Blattfeder		2	2
30	din 84/250	Schraube 4x6		2	2
31	din 1481/260	Spannhülse 3x12		1	1
32	din 85/500	Schraube 6x12		1	1
33	265-01.136	Dichtring 16x22x3		1	1
34	278-01.188	Anschlußkappe		1	1
35	din 964/440	Schraube 5x20		2	2

x = nach Bedarf

01.462.1

01.462.1

# Gehäuse links, Deckel links

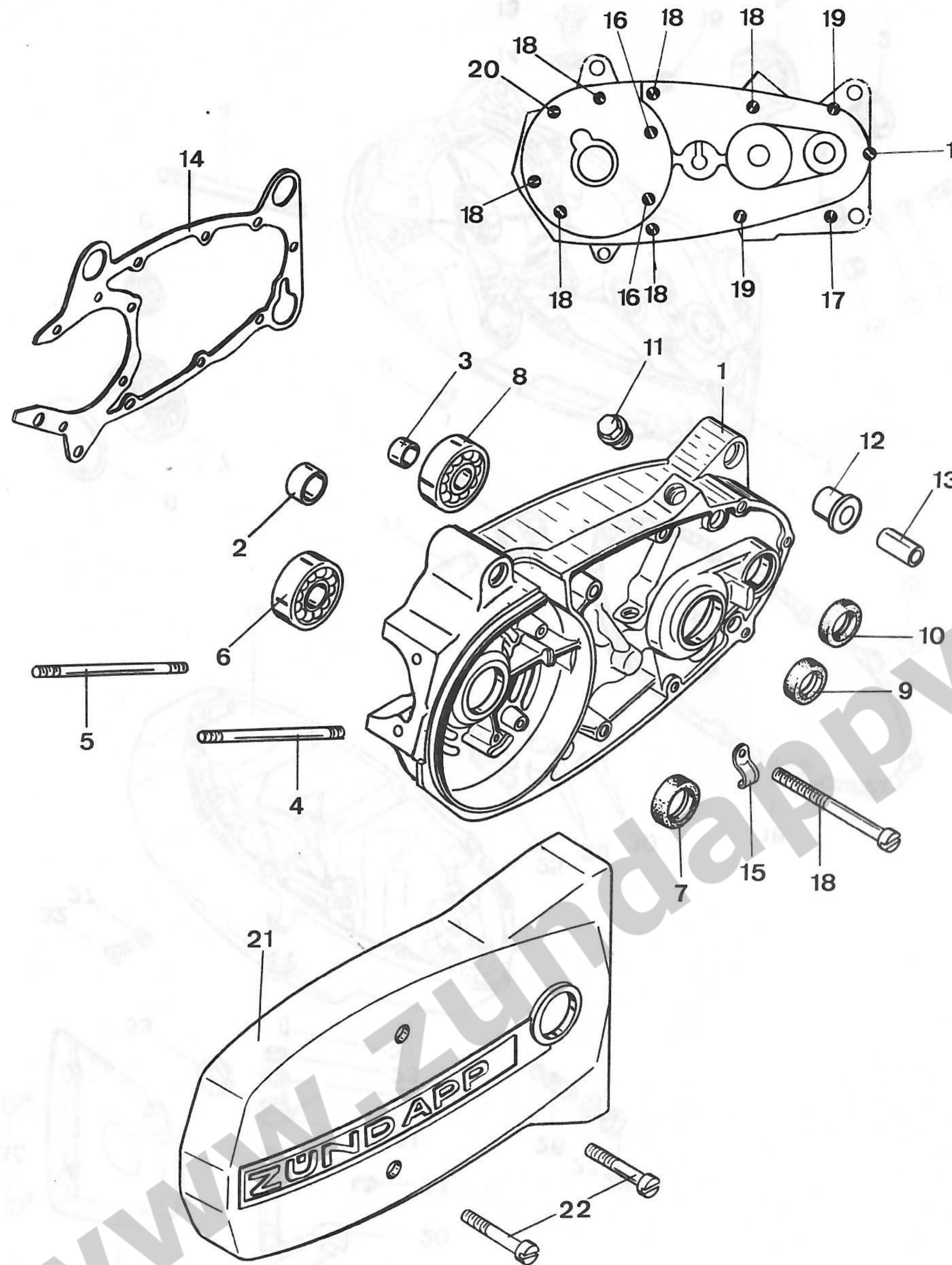


Bild	Bestell-Nr.	Benennung	462-	02 0	02 1
1-3	210-01.600	Gehäuse links		1	1
2	265-01.108	Büchse 14x18x11		1	1
3	265-01.216	Büchse 14x16x1		1	1
4	278-01.137	Stiftschraube		1	1
5	265-01.100	Stiftschraube		1	1
6	din 625/500	Kugellager 6203ZC3 17x40x12		1	1
7	277-01.136	Dichtring 17x28x7		1	1
8	din 625/470	Kugellager 6203C3 17x40x12		1	1
9	265-01.135	Dichtring 16x24x7		1	1
10	265-01.136	Dichtring 16x22x3		1	1
11	281-01.135	Verschlussschraube		1	1
12	210-01.107	Büchse Ø 13 x 27		3	3
13	210-01.110	Distanzrohr 13 Ø, 30 lang		3	3
14	210-01.900	Gehäusedichtung bei Bestellmenge 1 Stück, werden 5 Stück abgepackt geliefert!		1	1
15	276-01.145	Kabelschelle		1	1
		<u>Zylinderschrauben</u>			
16	din 84/480	6x35		2	2
17	din 84/540	6x65x20		1	1
18	din 84/590	6x98x25		7	7
19	din 84/610	6x120x25		3	3
20	din 84/500	6x45		1	1
21	278-01.189	Deckel links		1	1
22	din 84/520	Schraube 6x55		2	2

# Dichtungssatz

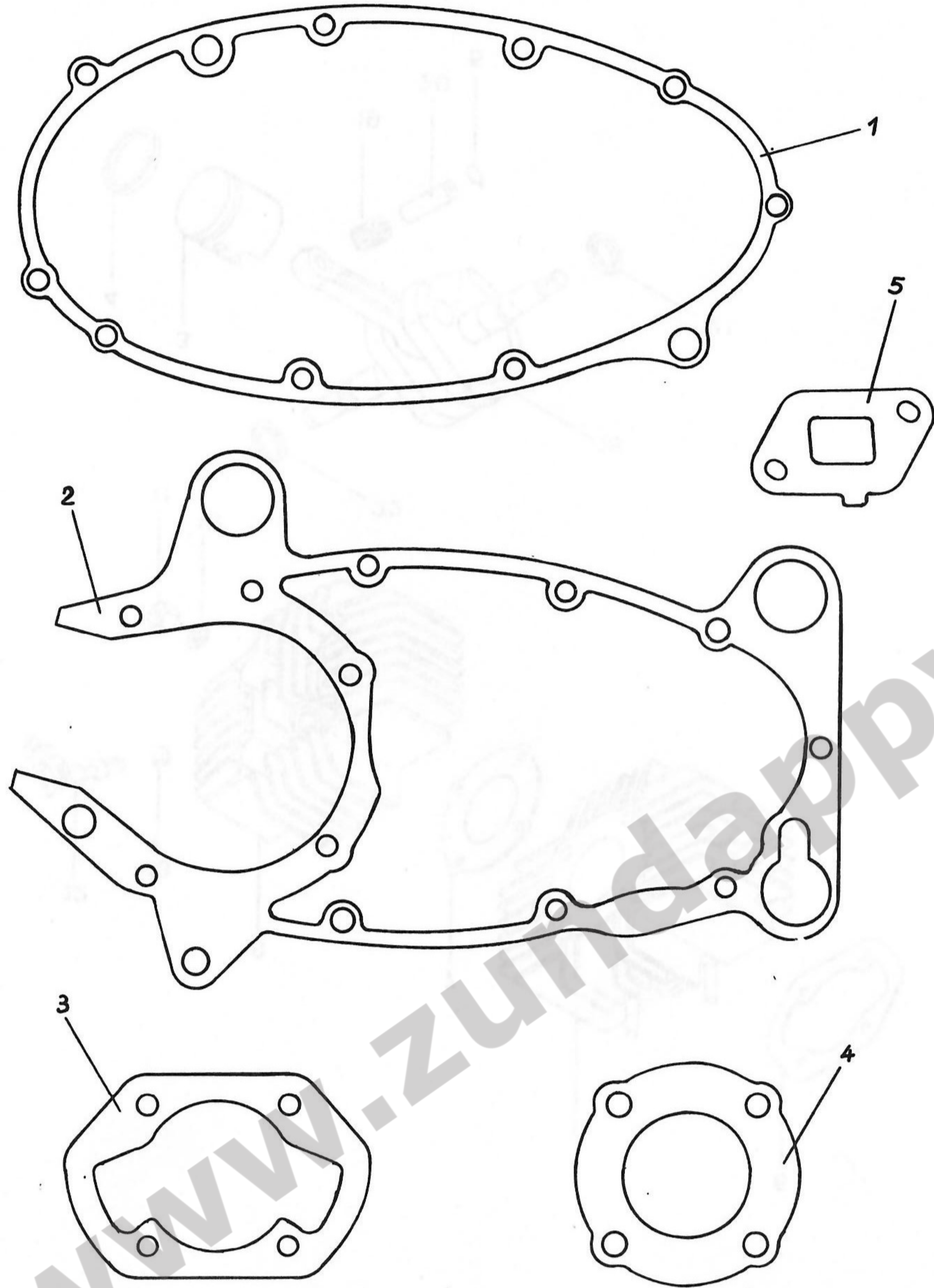


Bild	Bestell-Nr.	Benennung	462-	02																
1-5	210-09.900	Dichtungssatz			1															
		bestehend aus:																		
1	210-01.901	☉ Deckeldichtung			1															
2	210-01.900	☉ Gehäusedichtung			1															
3	284-02.165	Zylinderfußdichtung			1															
4	278-02.108	Zylinderkopfdichtung			1															
5	210-04.101	Ansaugdichtung			1															
		☉ = einzeln werden diese Dichtungen nur zu 5 Stück abgepackt geliefert!																		

01.462.3

H<sub>R</sub>

01.462.3

D2



# Zylinder, Kurbelwelle

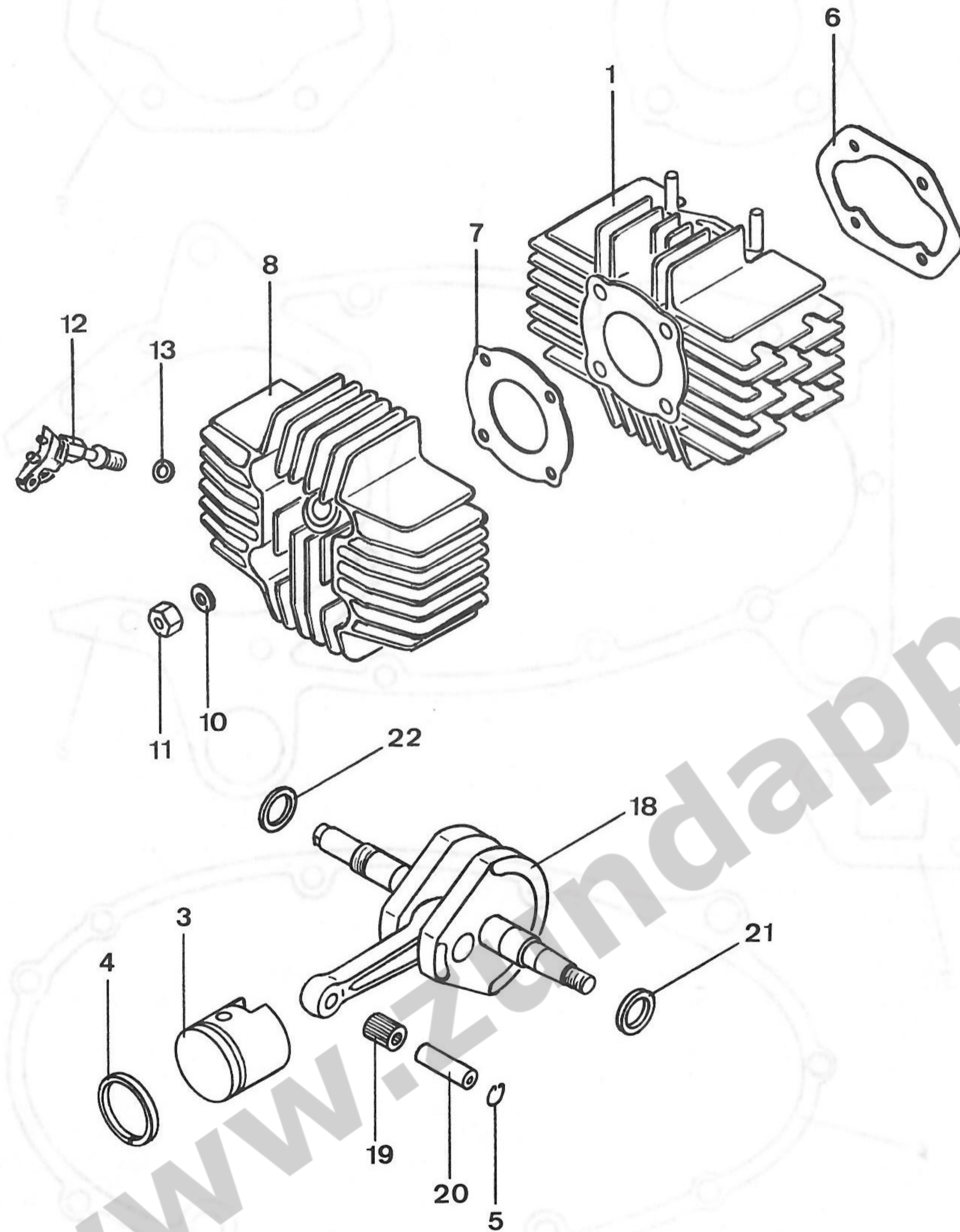


Bild	Bestell-Nr.	Benennung	462-	02																
1-5	210-02.700	Zylinder		1																
--	210-02.101	Dämpfungsgummi		2																
3-5	278-02.757	Kolben 39 Ø <u>Verschiedene Toleranzen!</u> unbedingt den am Kolben- boden eingeschlagenen Buchstaben angeben!		1																
4	248-02.107	Rechteckring 39/36x1,5		1																
5	din 73123/500	Sprengtring A 12		2																
6	284-02.165	Zylinderfußdichtung		1																
7	278-02.108	Zylinderkopfdichtung		1																
8-	210-02.702	Zylinderkopf		1																
--	210-02.101	Dämpfungsgummi		2																
10	265-02.120	Scheibe 7,2x15,3		4																
11	din 934/440	Mutter M 7		4																
12	210-02.601	Dekoventil		1																
13	din 7603/402	Dichtring A 10x13,5 alu		1																
14	210-04.100	Ansaugstutzen 12 Ø		1																
15	210-04.101	Ansaugdichtung		1																
16	din 433/400	Scheibe 6,4		2																
17	din 934/410	Mutter M 6		2																
18-22	210-03.900	Kurbelwelle		1																
19	258-03.600	Nadelkäfig 12x15x15		1																
20	250-02.124	Kolbenbolzen		1																
21	277-03.115	Scheibe 15,1x24x1,5x2		1																
21	261-05.144	Scheibe 15,1x24x0,1		x																
21	261-05.137	Scheibe 15,1x24x0,2		x																
22	277-03.111	Scheibe 17,1x24x1,5x2		1																
22	265-05.176	Scheibe 17,1x24x0,2		x																
22	265-05.177	Scheibe 17,1x24x0,1		x																

02.462.1

HR

02.462.1

# Auspuffanlage

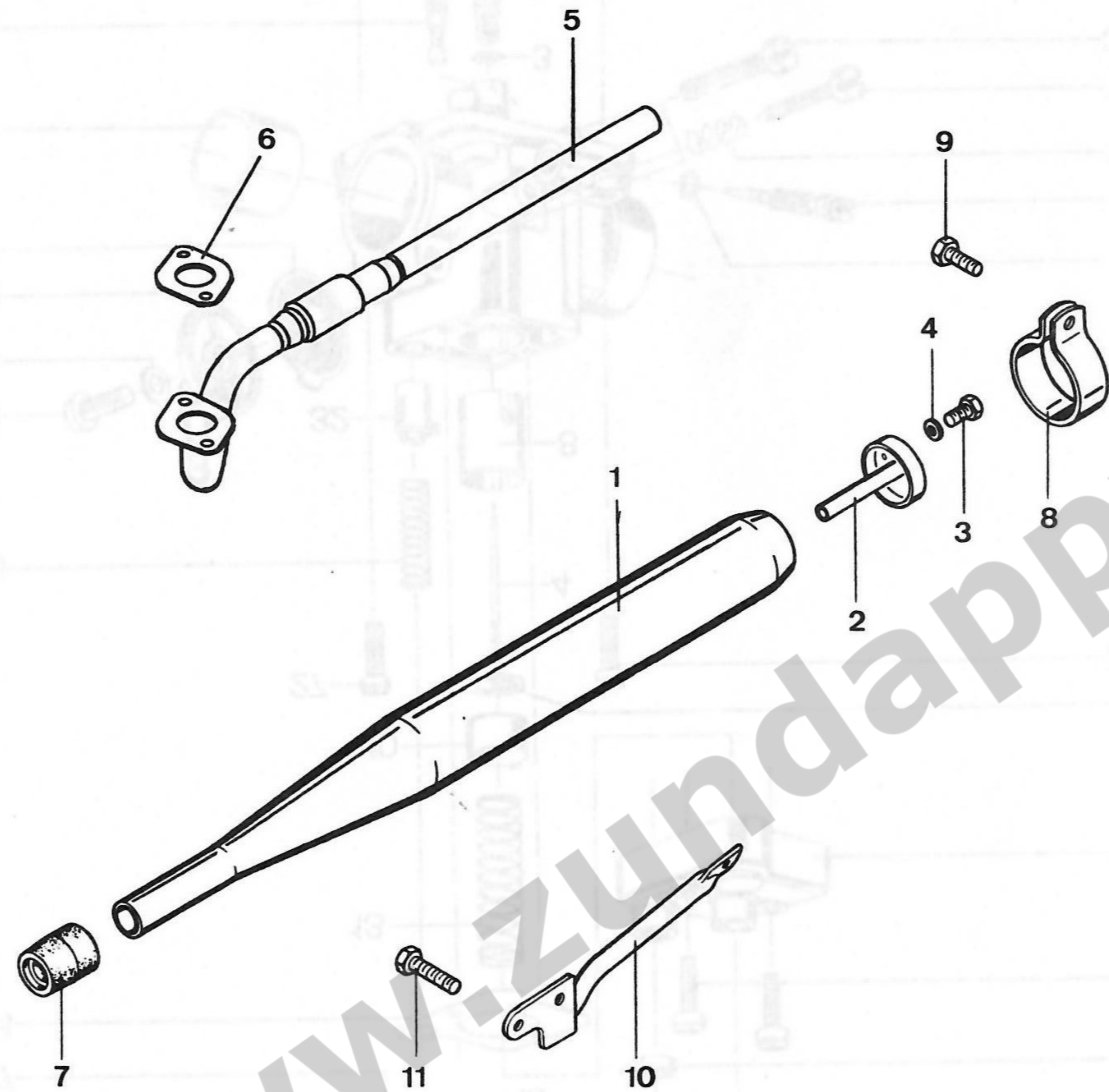


Bild	Bestell-Nr.	Benennung	462-02	02	02														
				0	1														
1-4	462-22.701	Schalldämpfer 60 Ø schwarz	1	-															
1-4	462-22.700	Schalldämpfer 60 Ø chrom	-	1															
2	460-22.107	Dämpfereinsatz	1	1															
3	din 933/300	Schraube 6x10	2	2															
4	din 6797/400	Zahnscheibe A 6,4	2	2															
5	462-22.601	Auspuffrohr 18 Ø	1	1															
6	462-22.101	Dichtung	1	1															
-	din 433/400	Scheibe 6,4	2	2															
-	din 934/400	Mutter M 6	2	2															
7	446-22.107	Gummimuffe	1	1															
8	460-22.109	Auspuffschelle -schwarz-	1	-															
8	517-22.104	Auspuffschelle - chrom-	-	1															
9	din 933/470	Schraube 7x25	1	1															
-	din 125/450	Scheibe A 7,4	1	1															
-	din 934/440	Mutter M 7	1	1															
10	462-22.602	Halterrohr	1	1															
11	din 933/554	Schraube 8x16	1	1															
--	din 127/560	Federring B 8	1	1															

02.462.2

HR

02.462.2

# Vergaser

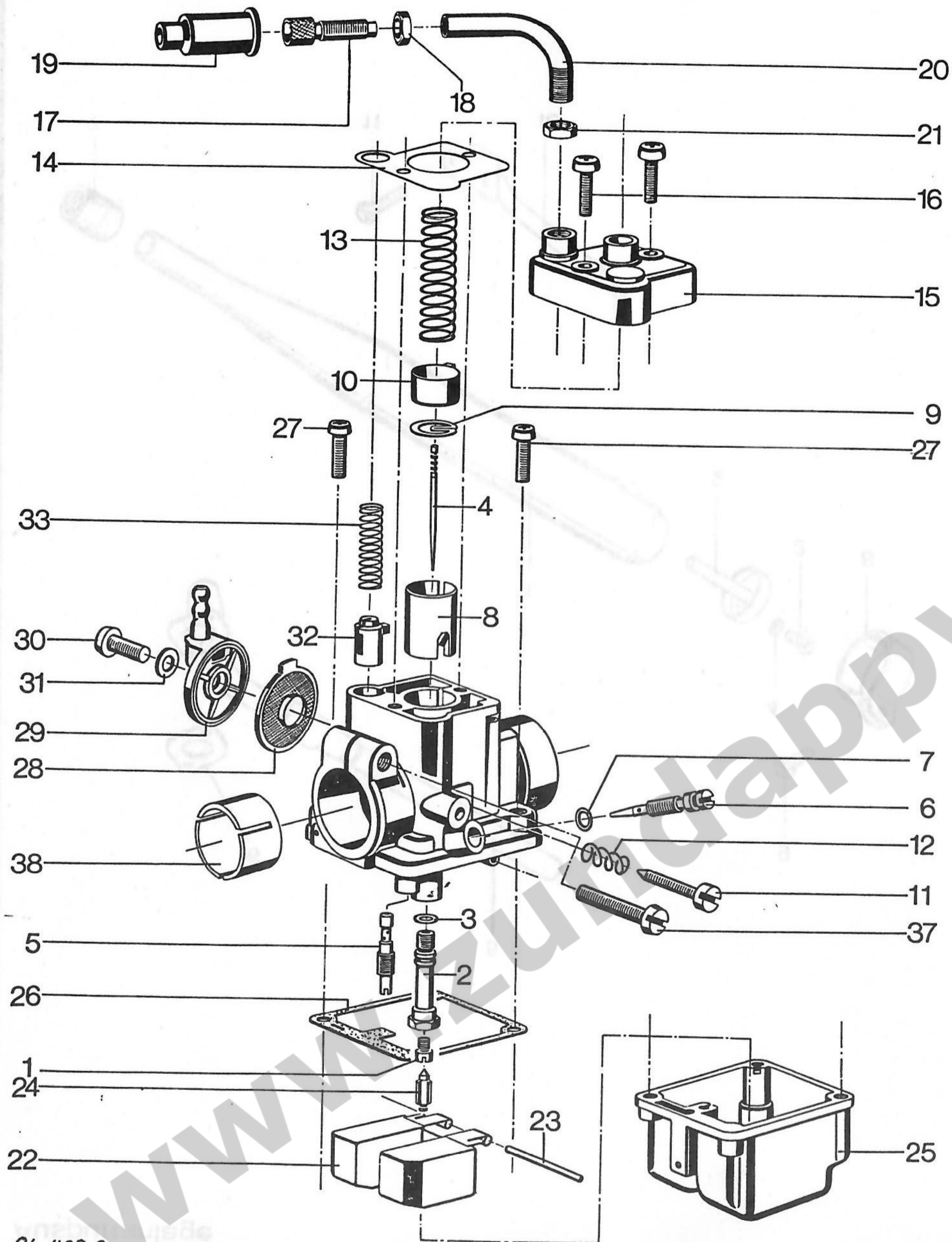


Bild	Bestell-Nr.	Benennung	462- Bing-Nr. Gr.:	02																
-	210-04.700	Vergaser	17-10.115	1																
1	278-04.965	Hauptdüse	44-031/46	x																
1	278-04.966	Hauptdüse	44-031/48	x																
1	278-04.967	Hauptdüse	44-031/50	1																
1	278-04.968	Hauptdüse	44-031/52	x																
1	280-04.903	Hauptdüse	44-031/54	x																
2	278-04.947	Nadeldüse	45-215/ 2.04	x																
2	278-04.948	Nadeldüse	45-215/ 2.06	1																
2	278-04.949	Nadeldüse	45-215/ 2.08	x																
3	278-04.925	Dichtring	65-708	1																
4	248-04.914	Düsennadel	46-052	1																
5	278-04.970	Leerlaufdüse	44-320/ 36	1																
6	278-04.926	Luftschraube	50-063	1																
7	278-04.927	Dichtring	65-704	1																
8	278-04.934	Gasschieber	22-170- 1	1																
9	265-04.907	Plättchen	57-210	1																
10	278-04.935	Führung	26-515	1																
11	278-04.928	Stellschraube	50-069	1																
12	278-04.929	Feder	60-009	1																
13	278-04.936	Feder	60-337	1																
14	278-04.940	Dichtung	65-530	1																
15	210-04.901	Deckelplatte	20-623	1																
16	278-04.946	Schraube	40-458	2																
17	267-04.938	Stellschraube	50-050	1																
18	251-04.927	Kontermutter	42-605	1																
19	210-04.904	Tülle	65-863	1																
20	210-04.902	Rohrbogen	55-200	1																
21	210-04.903	Mutter	42-702	1																
22	278-04.942	Schwimmer	35-330	1																
23	278-04.943	Stift	52-043	1																
24	267-04.961	Schw.Nadel	47-032	1																
25	210-04.900	Schw.Kammer	30-941	1																
26	278-04.976	Dichtung	65-554	1																
27	278-04.946	Schraube	40-458	2																
28	278-04.931	Filterscheibe	57-691	1																
29	278-04.932	Filterdeckel	26-524	1																
30	278-04.969	Schraube	40-457	1																
31	304-06.905	Dichtring	65-060	1																
32	278-04.937	Startkolben	22-970	1																
33	278-04.938	Feder	60-157	1																
37	278-04.930	Schraube	40-531	1																
38	316-04.906	Isolierbüchse	66-091	1																

x = nach Bedarf

# Ansaugdämpfer

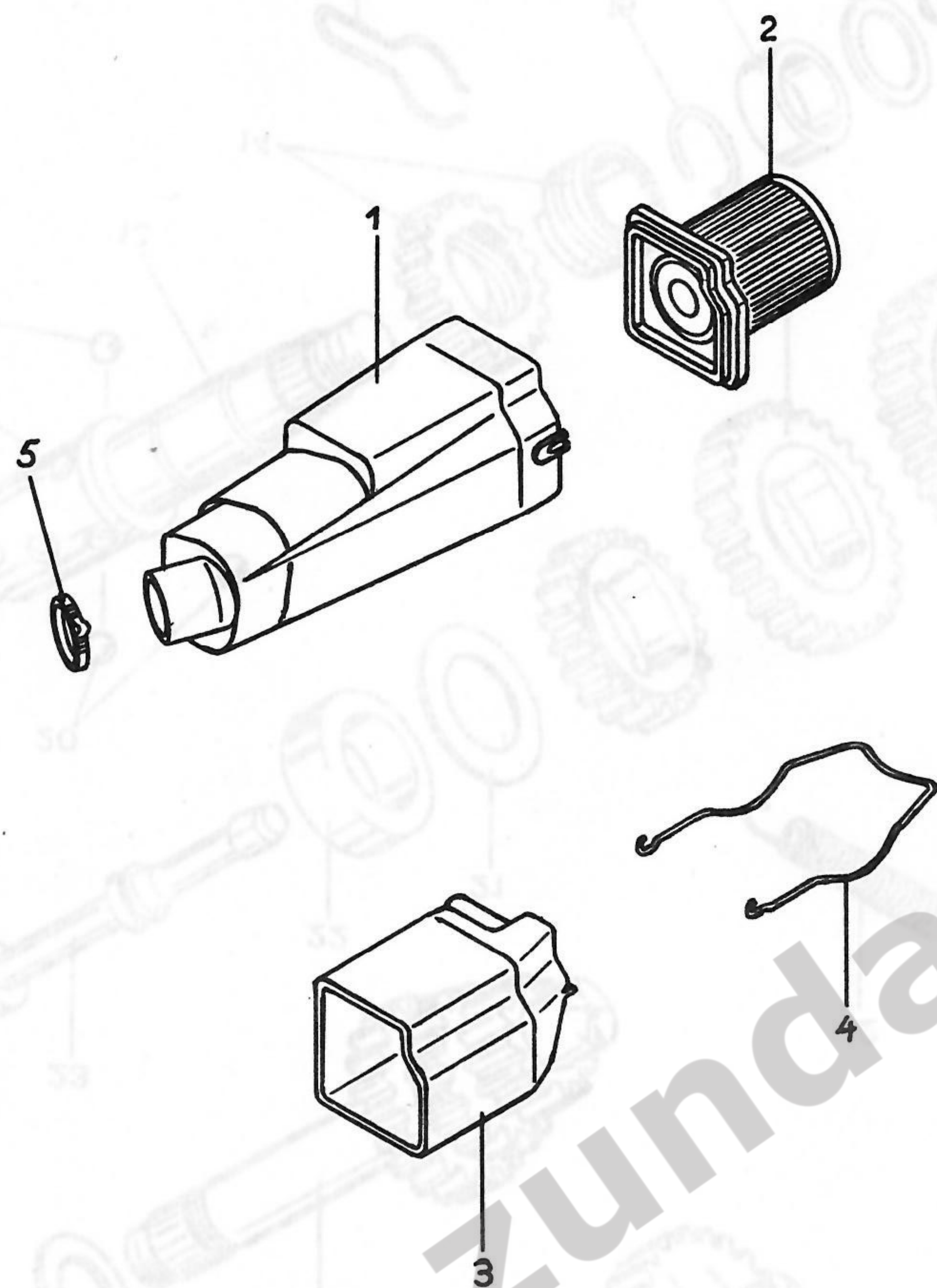


Bild	Bestell-Nr.	Benennung	462-	02																	
1	462-10.109	Dämpfergehäuse																			
2	462-10.110	Filtereinsatz																			
3	462-10.111	Dämpferdeckel																			
4	462-10.108	Spannbügel																			
5	din 3017/390	Schelle AL 25-40																			

# Getriebe

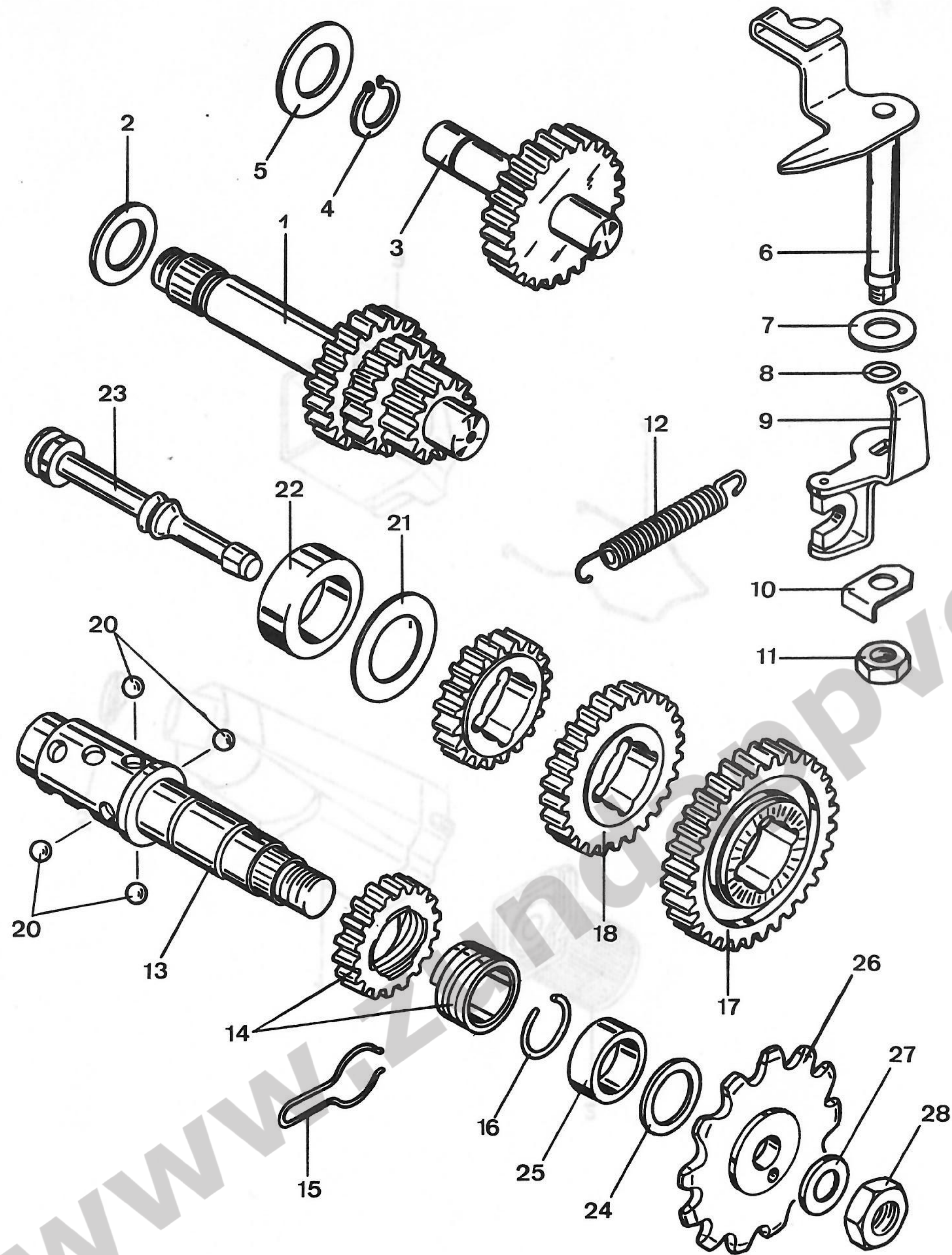


Bild	Bestell-Nr.	Benennung	462-	02
1	278-05.163	Getriebewelle		1
2	276-05.108	Scheibe 15,1x17,8x24x1		x
2	276-05.109	Scheibe 15,1x17,8x24x1,25		x
2	276-05.110	Scheibe 15,1x17,8x24x1,50		x
3	265-05.625	Zwischenradwelle		1
4	din 471/230	Sicherungsring 12x1		1
5	261-05.242	Scheibe 16,2x28x0,5		2
5	261-05.241	Scheibe 16,2x28x1,5		x
6	278-05.610	Schalthebel		1
-	265-05.126	Scheibe 9,2x18x0,5		1
7	din 433/600	Scheibe 10,5		1
8	265-05.252	O-Ring		1
9	265-05.613	Schaltgabel		1
10	265-05.184	Sicherungsblech		1
11	din 934/440	Mutter M 7		1
12	265-05.118	Zugfeder		1
13+27	278-05.901	Schaltwelle		1
+28				
14	265-05.900	Mitnehmerzahnrad		1
15	265-05.164	Bremsfeder		1
16	265-05.181	Federring 15,4 Ø		1
17	266-05.110	Zahnrad 1. Gang, 37 Zähne		1
18	266-05.113	Zahnrad 2. Gang, 31 Zähne		1
19	-	-		-
20	278-05.101	Kugel 7 Ø		8
21	265-05.255	Scheibe 22,1x32x0,2		x
21	265-05.256	Scheibe 22,1x32x0,1		x
22	265-05.268	Büchse 22x30x10		1
23	265-05.105	Ziehkeil		1
24	265-05.176	Scheibe 17,1x23x0,2		x
24	265-05.177	Scheibe 17,1x23x0,1		x
25	267-05.549	Distanzbüchse		1
26	278-05.194	Kettenritzel 14 Zähne		1
27	278-05.208	Sicherungsblech 12,2 Ø		1
28	278-05.209	Mutter M 12x1x8		1

x = nach Bedarf

# Startereinrichtung, Rücktrittbremse

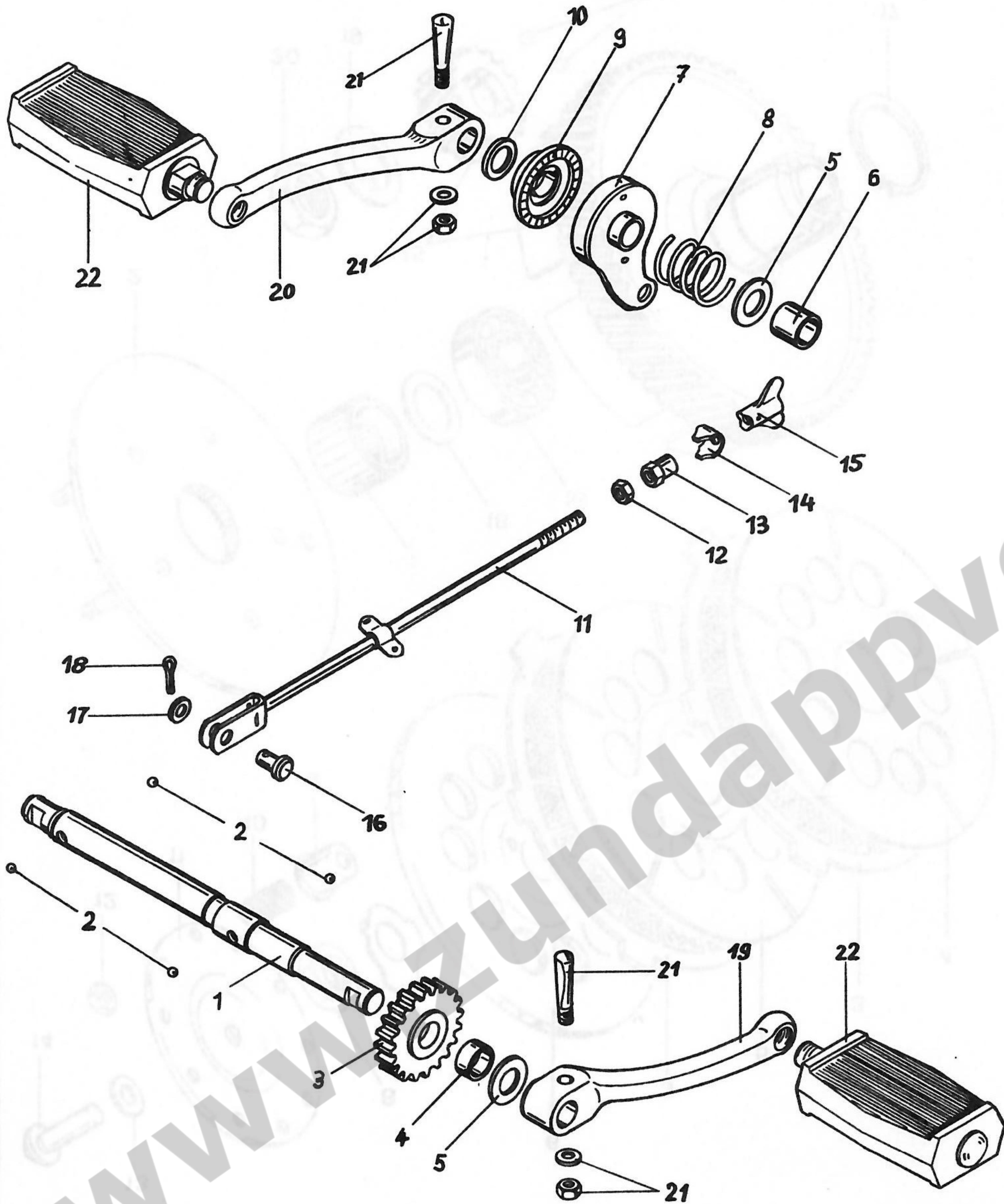


Bild	Bestell-Nr.	Benennung	462-	02	02
				0	1
1	278-05.185	Tretlagerachse		1	1
2	din 5401/350	Kugel 5 Ø		2	2
3	265-05.218	Starterrad		1	1
4	265-05.220	Distanzrohr 20x16,2x8,5		1	1
5	265-05.244	Scheibe 15,2x28x0,1		x	x
5	265-05.243	Scheibe 15,2x28x0,2		x	x
5	265-05.242	Scheibe 15,2x28x0,5		x	x
5	265-05.241	Scheibe 15,2x28x0,8		2	2
6	265-05.221	Distanzrohr 20x16,2x19,8		1	1
7	265-05.639	Bremshebel		1	1
8	265-05.232	Druckfeder		1	1
9	265-05.226	Mitnehmer		1	1
10	din 471/350	Sicherungsring 16x1		1	1
--	462-17.620	Bremsstange -ohne Schelle-		1	-
11	462-17.600	Bremsstange		-	1
12	din 934/410	Mutter M 6		1	1
13	512-17.100	Mutter		1	1
14	433-17.100	Sicherungsblech		1	1
15	448-17.125	Flügelschraube		1	1
16	din 1434/225	Bolzen 6H11x14x11,5		1	1
17	din 125/400	Scheibe A 6,4		1	1
18	din 94/240	Splint 1,6x14		1	1
19	428-11.101	Tretarm links		1	1
20	428-11.100	Tretarm rechts		1	1
21	529-11.103	Spannkeil kpl.		2	2
22	442-11.901	Pedalpaar		1	1

x = nach Bedarf

05.278.9

05.278.9

# Kupplung

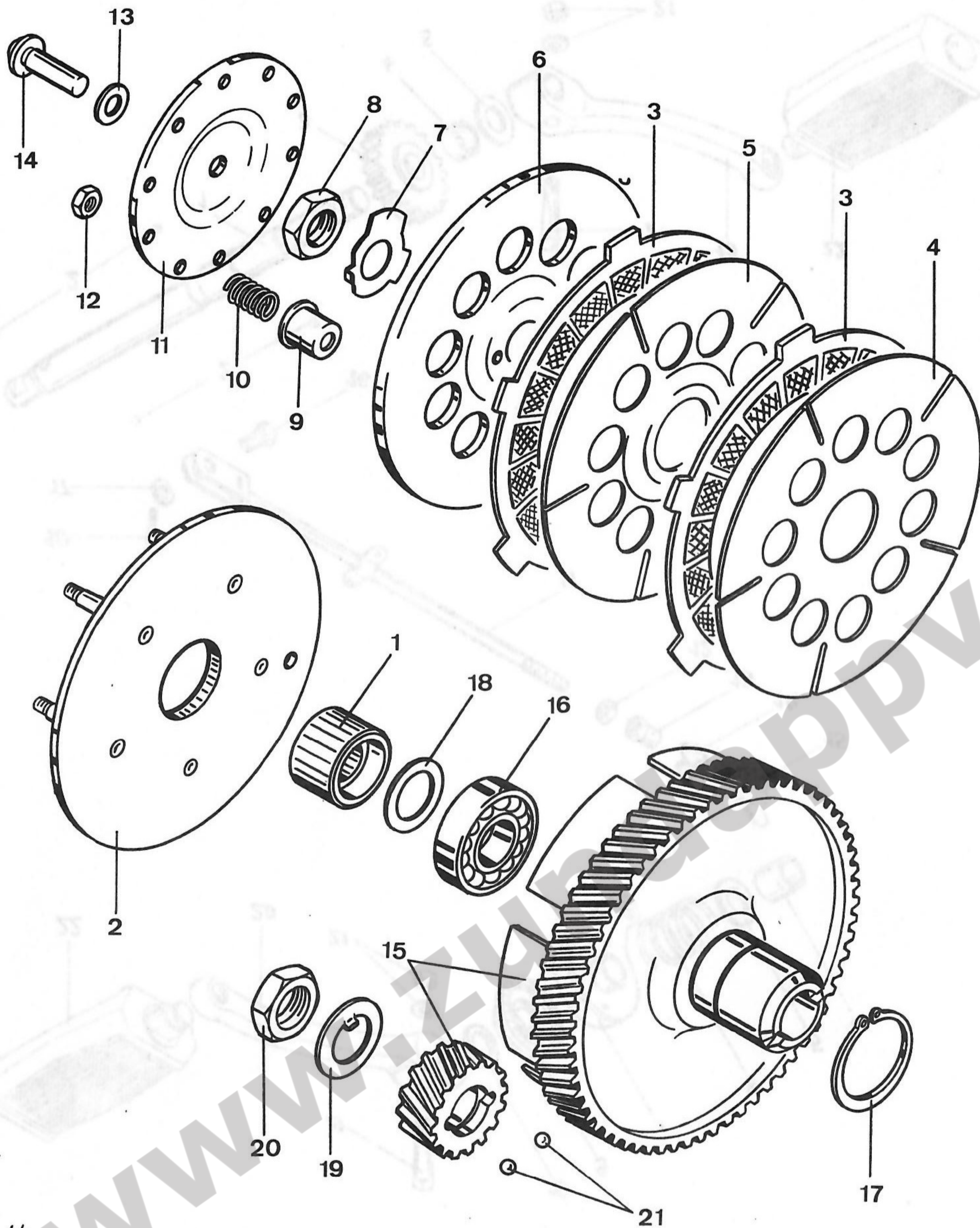


Bild	Bestell-Nr.	Benennung	462-	02																	
1	265-06.201	Ritzel																			1
2	265-06.606	Haltescheibe																			1
3	280-06.102	Lamelle																			4
4	265-06.130	Kupplungsscheibe																			2
5	265-06.131	Kupplungsscheibe																			1
6	265-06.127	Deckscheibe																			1
7	284-06.104	Sicherungsblech																			1
8	265-06.202	Mutter M 12x1 (SW 19)																			1
9	261-06.155	Federhülse																			10
10	281-06.101	Druckfeder																			10
11	265-06.216	Druckscheibe																			1
12	din 934/280	Mutter M 4																			5
13	265-05.296	Scheibe 6,1x11,8x0,8																			x
13	265-05.295	Scheibe 6,1x11,8x0,4																			x
13	265-05.294	Scheibe 6,1x11,8x0,2																			x
14	247-05.233	Druckstift																			1
15	283-05.900	Kupplungsrad																			1
16	din 625/215	Kugellager 6002 15x32x9																			1
17	din 471/560	Sicherungsring 25x1,2																			1
18	280-05.174	Scheibe 15,1x21x0,1																			x
18	280-05.172	Scheibe 15,1x21x0,2																			x
18	280-05.173	Scheibe 15,1x21x0,5																			x
18	280-05.171	Scheibe 15,1x21x0,8																			x
19	265-05.122	Sicherungsscheibe																			1
20	265-05.302	Mutter																			1
21	din 5401/350	Kugel 5 Ø																			2

x = nach Bedarf

06.280.1

06.280.1

# Zündanlage

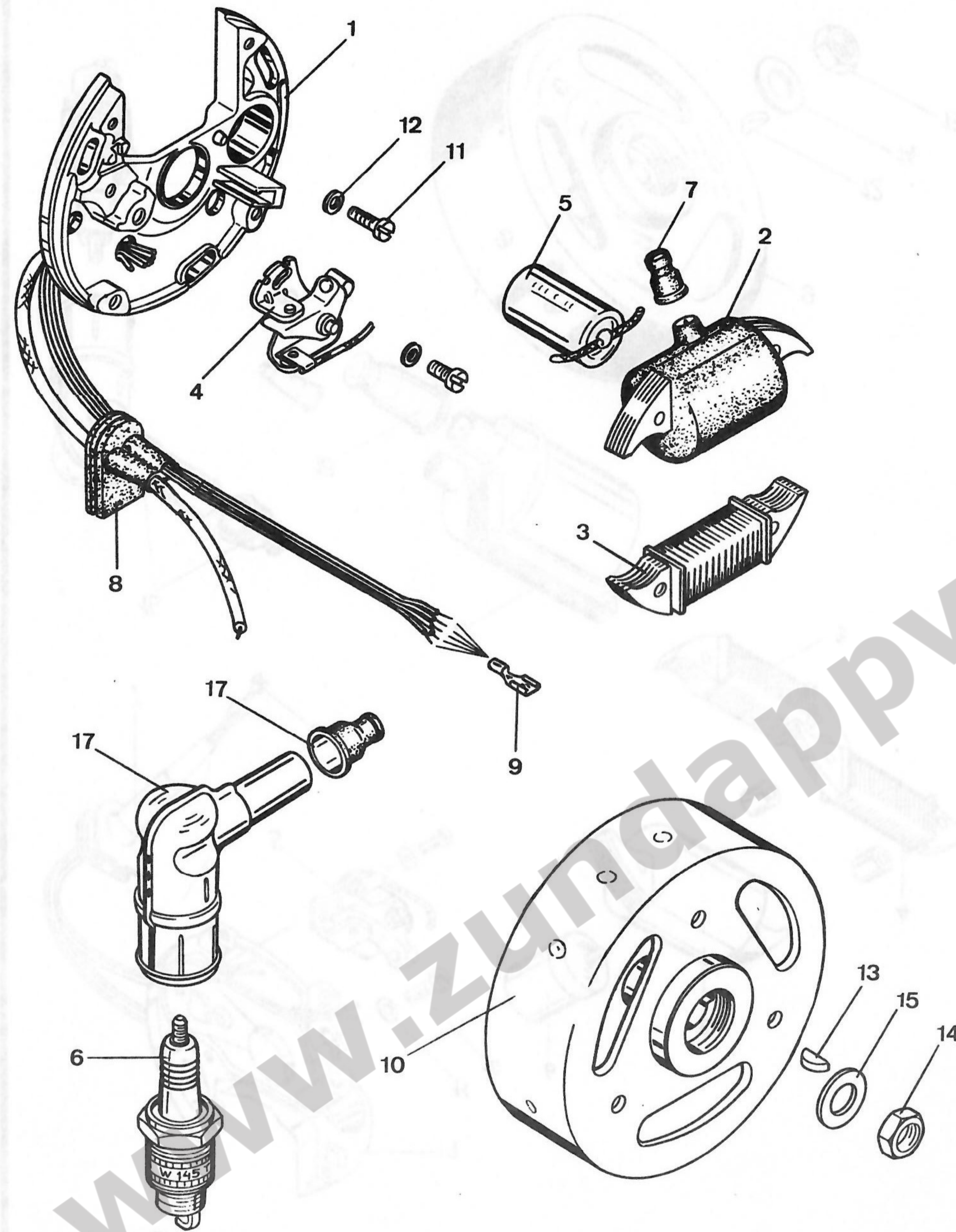


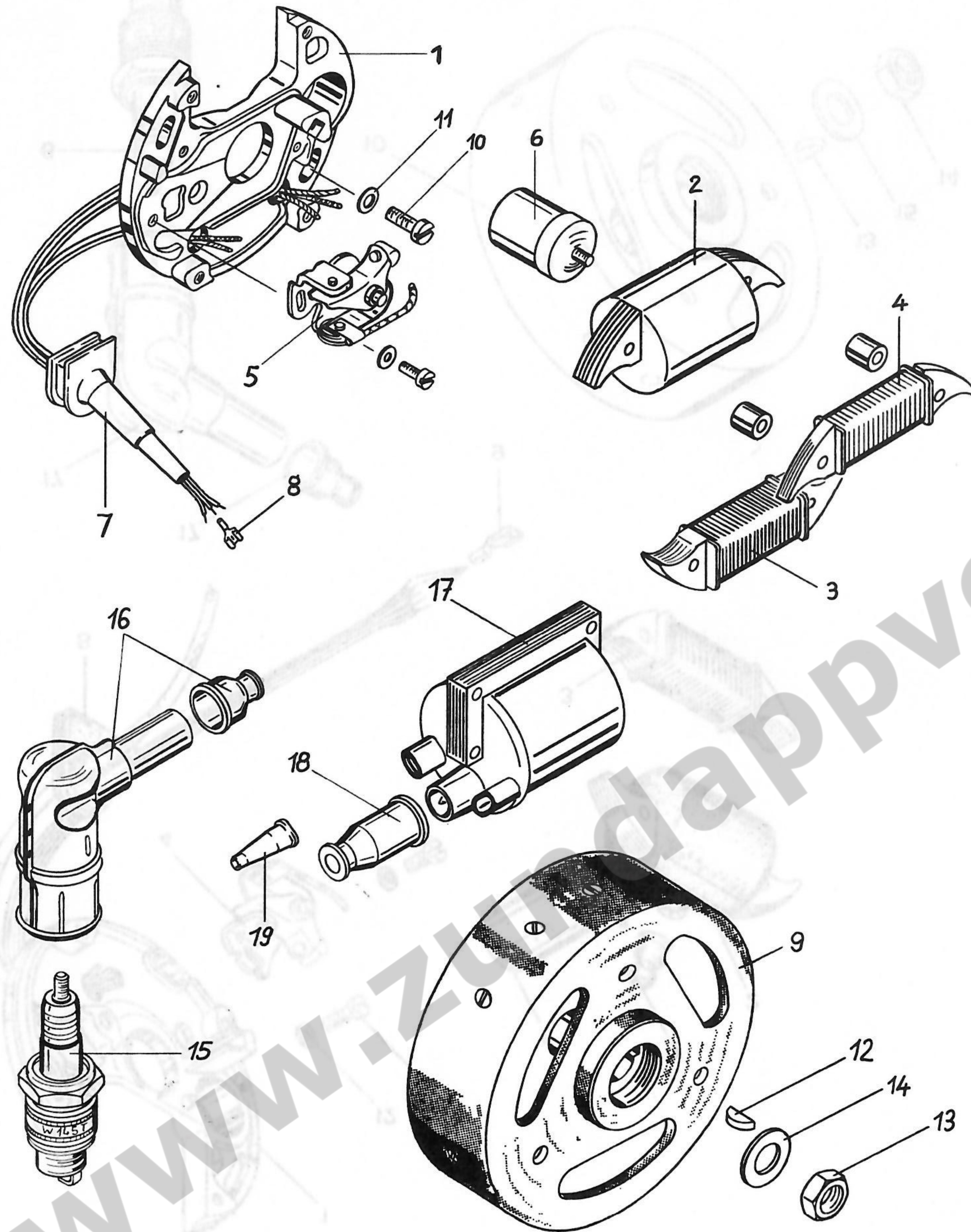
Bild	Bestell-Nr.	Benennung	462-	02														
				0														
			Bosch-Nr.:															
1-10	278-07.731	Magnetzünder	0 212 121 007	1														
1-9	278-07.927	Ankerplatte	1 217 031 614	1														
2	278-07.928	Zündanker	2 204 211 044	1														
3	278-07.929	Generatoranker	1 214 210 603	1														
4	278-07.912	Kontaktsatz	1 217 013 025	1														
5	248-07.908	Zündgeneratoranker	2 207 330 050	1														
7	285-07.144	Schutzkappe	2 200 522 001	1														
8	278-07.115	Kabeltülle		1														
9	din 46340/200	Steckhülse 6,3x1		2														
10	278-07.925	Polrad	1 215 254 763	1														
11	din 84/293	Schraube 4x16		2														
12	din 125/250	Scheibe A 4,3		2														
13	din 6888/300	Scheibenfeder 3x3,7		1														
14	din 934/600	Mutter M 10 x 1		1														
15	din 125/600	Scheibe A 10,5		1														
16	280-07.600	Zündkerze W 8 DC	0 241 229 616	1														
17	249-07.706	Entstörstecker	0 356 351 024	1														

07.278.4

07.278.4



# Zündanlage



07.462.1

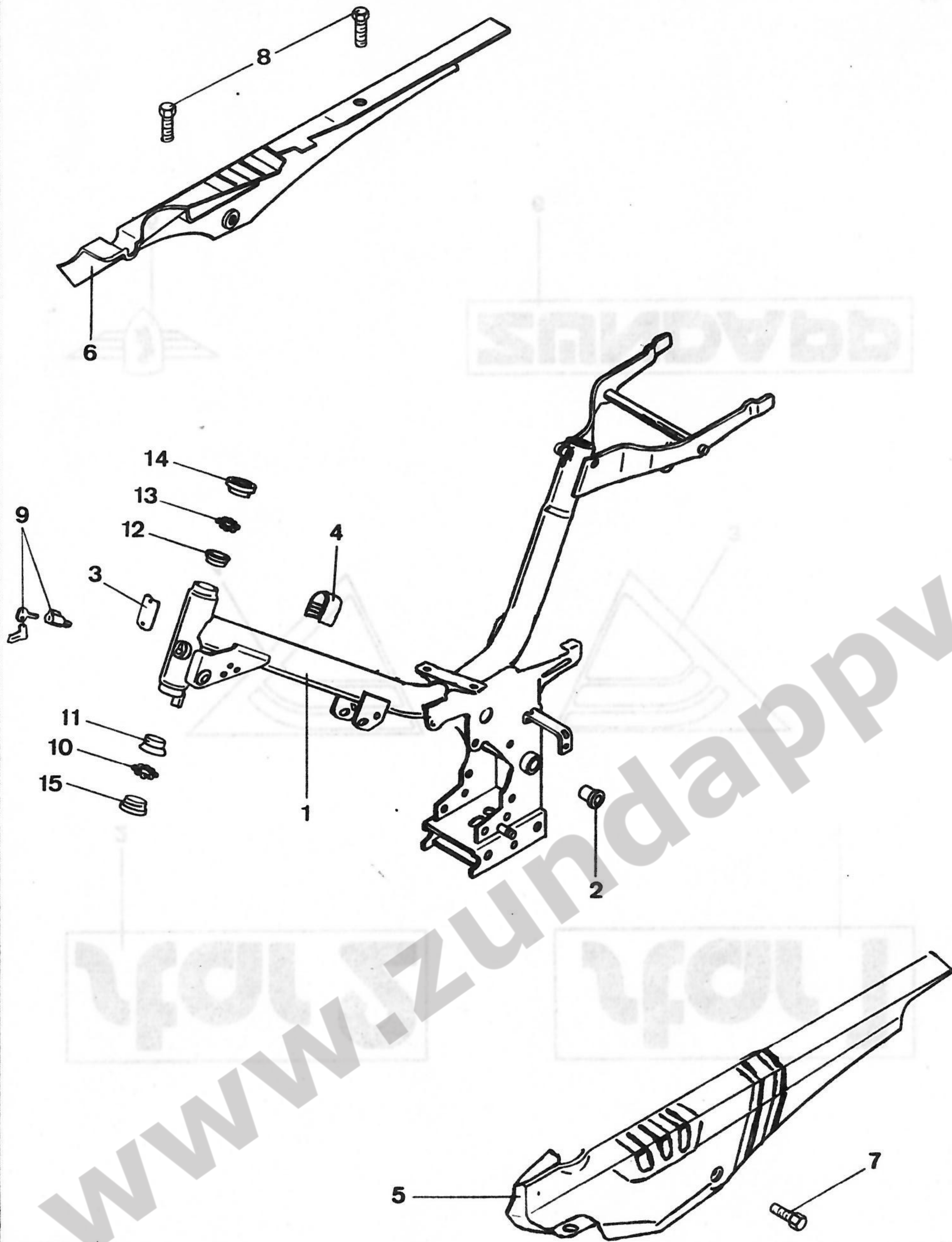
Hr

Bild	Bestell-Nr.	Benennung	462-	02																
				1																
			BOSCH-Nr.																	
1-9	210-07.700	Magnetzünder	0212124068	1																
1-8	210-07.900	Ankerplatte	1217031617	1																
2	210-07.903	Zündgeneratoranker	1214210604	1																
3	210-07.904	Generatoranker	1214210605	1																
4	210-07.905	Generatoranker	1214210534	1																
5	278-07.912	Kontaktsatz	1217013025	1																
6	248-07.908	Kondensator	2207330050	1																
7	210-07.101	Kabeltülle		1																
8	din 46340/200	Steckhülse 6,3-1		2																
9	210-07.902	Polrad	1215254766	1																
10	din 84/293	Schraube 4x16		2																
11	din 125/250	Scheibe A 4,3		2																
12	din 6888/300	Scheibenfeder 3x3,7		1																
13	din 934/600	Mutter M 10x1		1																
14	din 125/600	Scheibe A 10,5		1																
15	280-07.600	Zündkerze W 8 DC	0241229616	1																
16	284-07.921	Entstörstecker	0356351032	1																
17	278-07.116	Zündspule	0212940008	1																
18	282-07.101	Tülle		1																
19	517-16.108	Tülle		2																

07.462.1

# Rahmen, Schloß, Verkleidungen, Steuersatz

Bild	Bestell-Nr.	Benennung	462-0	020	021													
1	462-10.600	Farbe Rahmen		1	1													
2	434-10.129	Bundbüchse		2	2													
3	435-10.205	Typschild		1	1													
-	din 1476/250	Kerbnagel 2x5		2	2													
4	462-10.125	Tankauflage		1	1													
5	462-10.117	● Verkleidung links -schwarz-		1	-													
5	462-10.900	● Verkleidung links -grau-		-	1													
6	462-10.118	● Verkleidung rechts -schwarz-		1	-													
6	462-10.901	● Verkleidung rechts -grau-		-	1													
7	din 85/505	Schraube 6x12		2	2													
8	din 85/536	Schraube 6x16		4	4													
-	din 9021/605	Scheibe A 6,4		6	6													
-	din 7971/330	Schraube B3,5x13		1	1													
9	460-10.138	●● Sicherheitsschloß -mit 2 Schlüssel		1	1													
10-14	448-13.900	Steuersatz		1	1													
10	423-13.157	Käfigring		1	1													
11	448-13.105	Lagerschale unten		1	1													
12	400-13.100	Lagerschale oben		1	1													
13	460-13.103	Käfigring		1	1													
14	561-13.109	Stellring		1	1													
15	448-13.106	Lauftring		1	1													
			<u>Motorbefestigung</u>															
--	din 931/640	Schraube 8x75		3	3													
--	din 127/560	Federring B 8		3	3													
			● = Verkleidung ohne Dekor. Dekor siehe Seite C 7															
			●● Ersatzschlüssel mit eingravierter Nummer nur zu beziehen bei Firma Neimann, Schloß & Schlüsseldienst H. J. Konrad GmbH, Postfach 111 D-2974 Krummhörn (Tel. 04927-383)															



10.462.1

HR

10.462.1

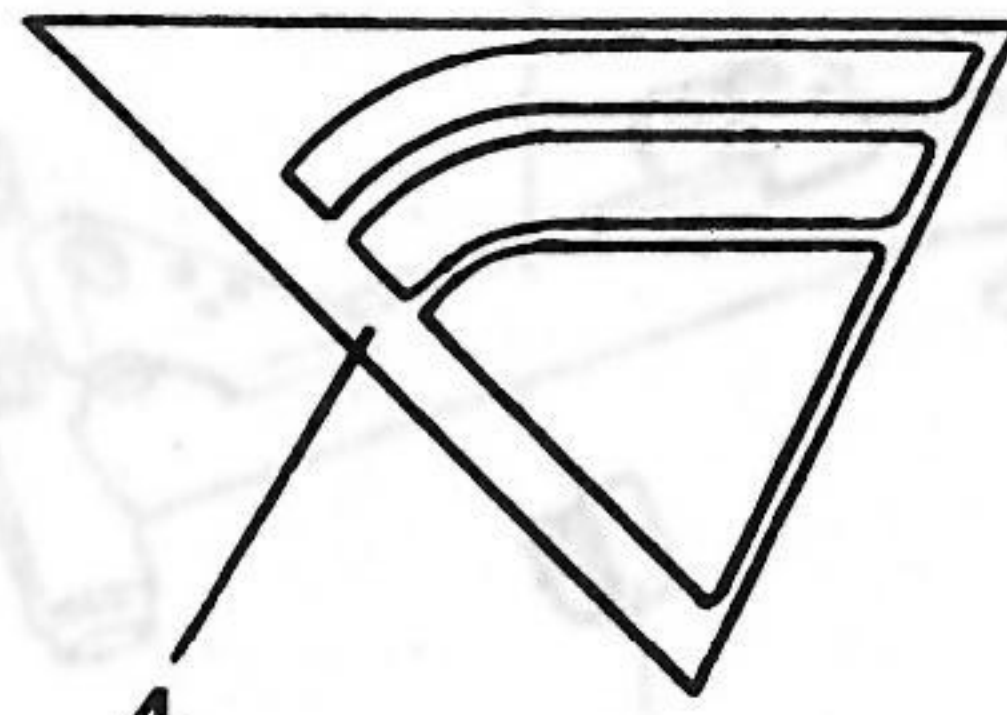
Dekore

**star 2**

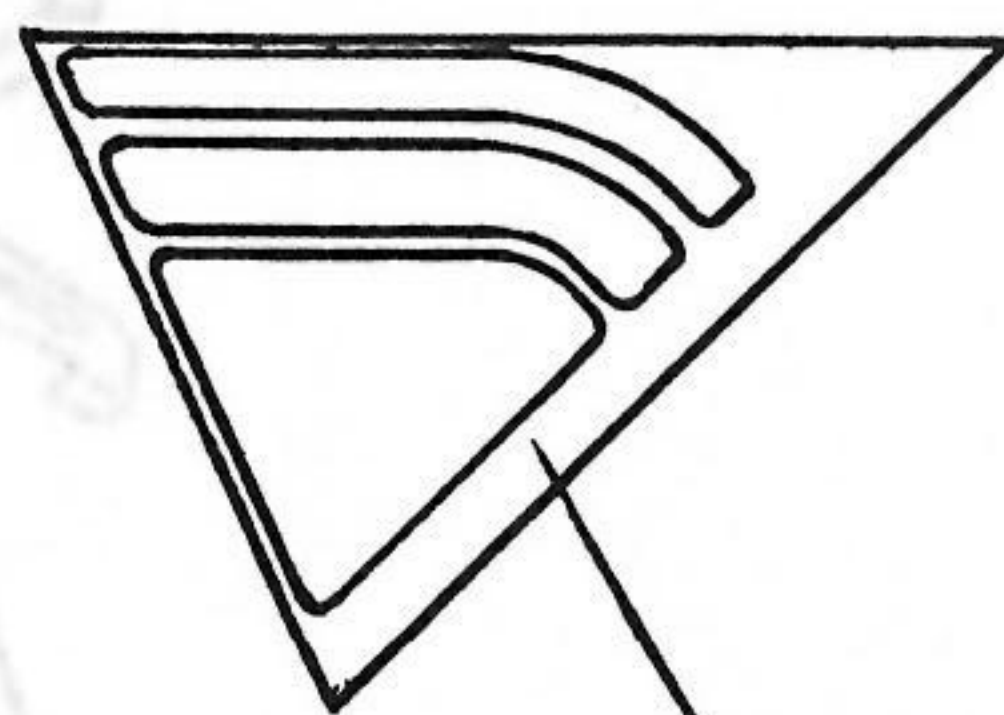
2

**star 1**

1



4



3



5

**ZÜNDAPP**

6

Bild	Bestell-Nr.	Benennung	462-0	02	02															
		<u>Abziehbild für Verkleidung</u>																		
1	462-10.130	star 1		2	-															
2	462-10.131	star 2		-	2															
		<u>Dekor für Cockpit</u>																		
3	462-16.101	links		-	1															
4	462-16.102	rechts		-	1															
		<u>Für Tank</u>																		
5	462-20.108	Plakette		2	2															
6	462-20.109	Schriftzeichen		2	2															
-	462-20.900	Zierstreifen 2 m lang		1	1															

# Vorderradgabel

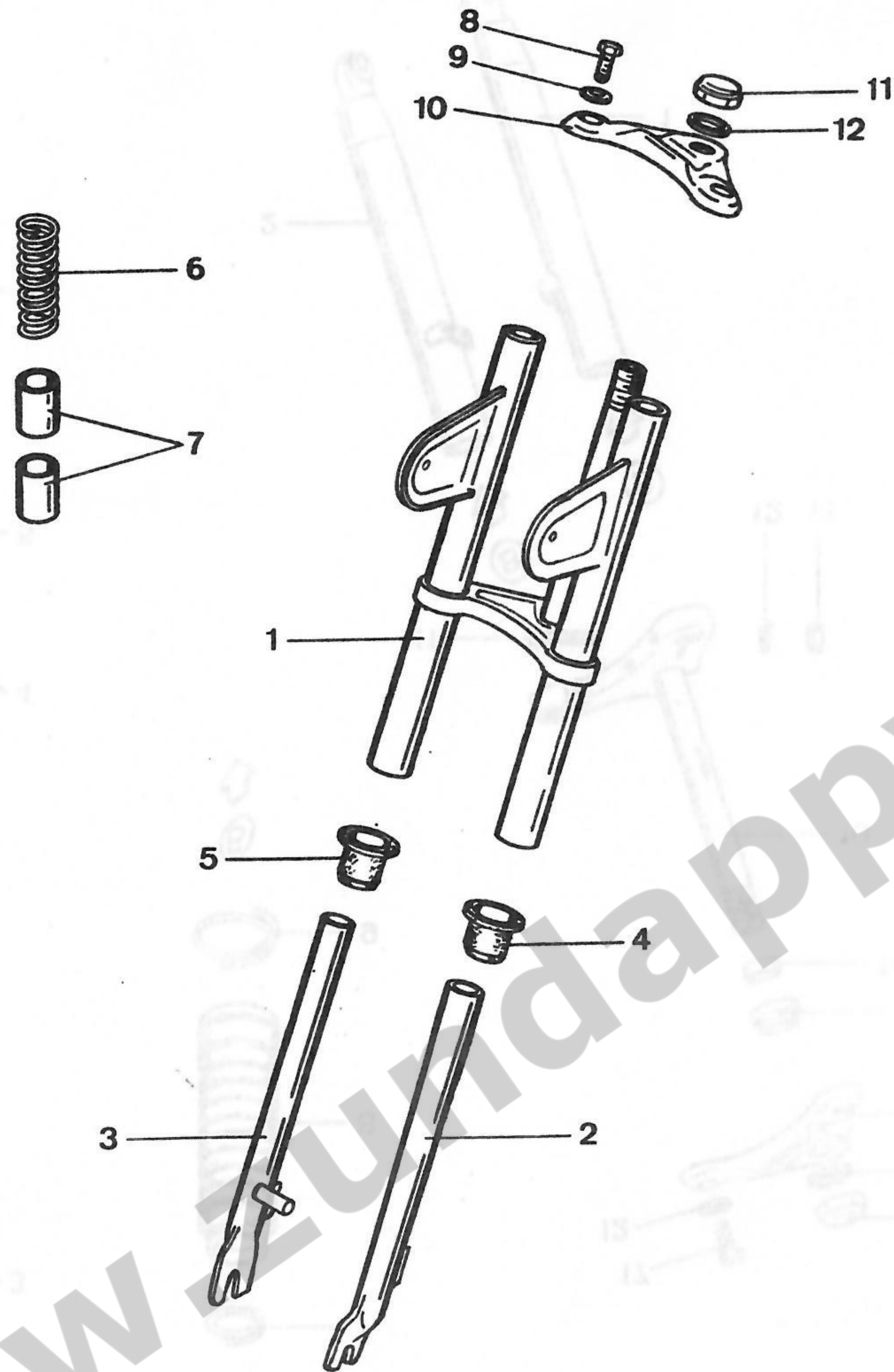


Bild	Bestell-Nr.	Benennung	462-	02														
				0														
1-10	462-12.900	<u>Farbe</u> Vorderradgabel																
1	462-12.606	<u>Farbe</u> Gabelschaft																
2	462-12.603	Gabelrohr links																
3	462-12.604	Gabelrohr rechts																
4	460-12.115	Abstreifer links																
5	460-12.116	Abstreifer rechts																
6	460-12.117	Druckfeder																
7	460-12.118	Gleitlager je Gabelrohr 2 x																
8	din 933/590	Schraube 8x22																
9	din 125/550	Scheibe A 8,4																
10	460-12.608	<u>Farbe</u> Gabelbrücke																
11	460-12.103	Hutmutter																
12	460-12.102	Scheibe																

# Vorderradgabel

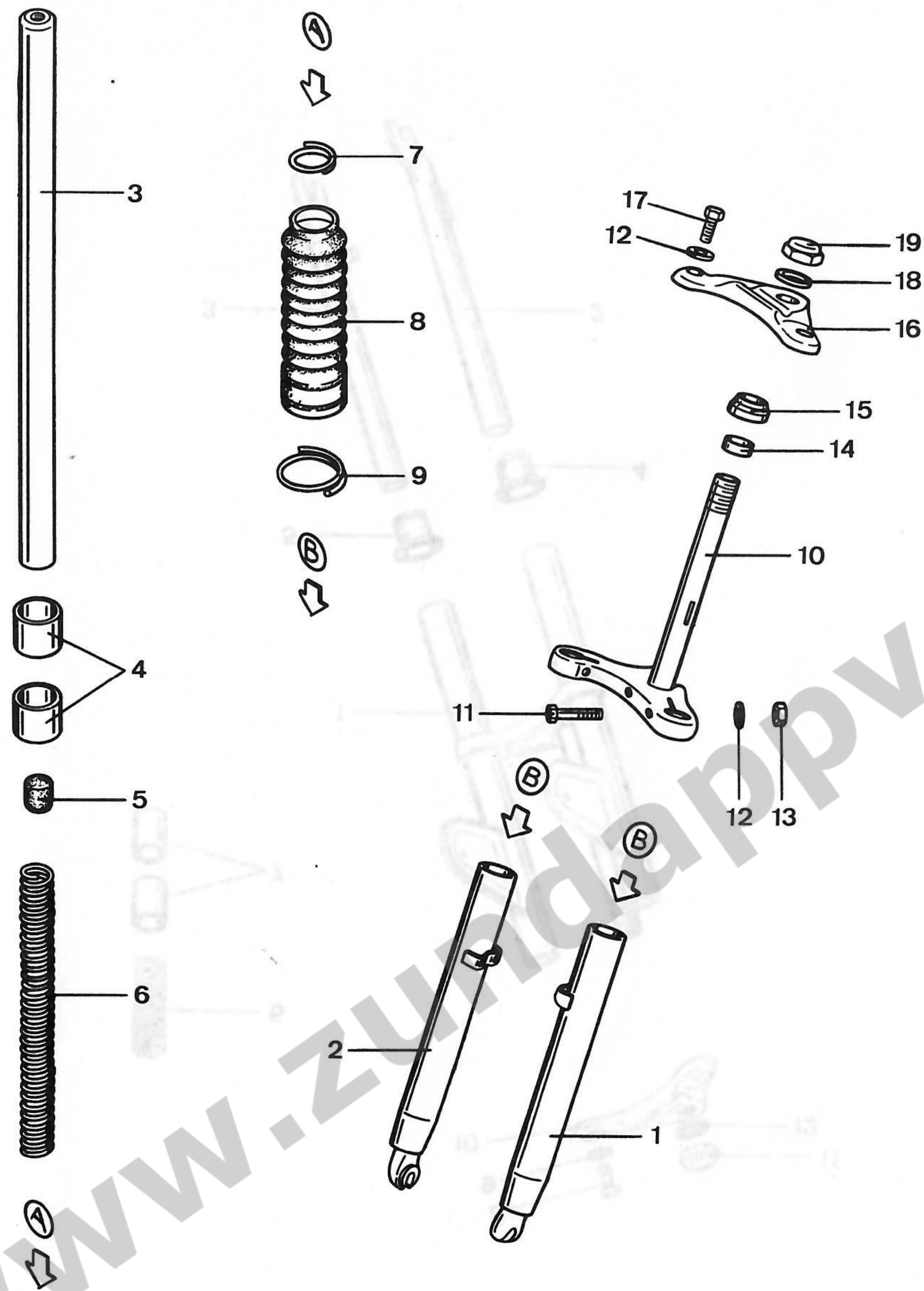


Bild	Bestell-Nr.	Benennung	462-	02															
1-19	462-12.903	Vorderradgabel		1															
1	462-12.605	Gabelführung links		1															
2	462-12.600	Gabelführung rechts		1															
3	460-12.604	Gabelrohr		2															
4	460-12.107	Gleitbüchse		4															
5	460-12.106	Anschlaggummi		2															
6	460-12.105	Druckfeder		2															
7	460-12.111	Klemmdraht oben		2															
8	460-12.108	Faltenbalg 4		2															
9	460-12.110	Klemmdraht unten		2															
10	462-12.601	Gabelbrücke unten		1															
11	din 931/580	Schraube 8x50		2															
12	din 125/550	Scheibe A 8,4		4															
13	din 934/510	Mutter M 8		2															
--	460-12.112	Klemmdraht links mit Tachowellenhalter		1															
14	460-12.109	Zwischenring		1															
15	448-13.106	Lauftring		1															
16	460-12.113	Gabelbrücke oben		1															
17	din 933/580	Schraube 8x20		2															
18	460-12.102	Scheibe 26x37,8x2		1															
19	460-12.103	Hutmutter M 26x1 (SW 32)		1															

12.460.1

12.460.1

# Hinterradgabel, Federbein

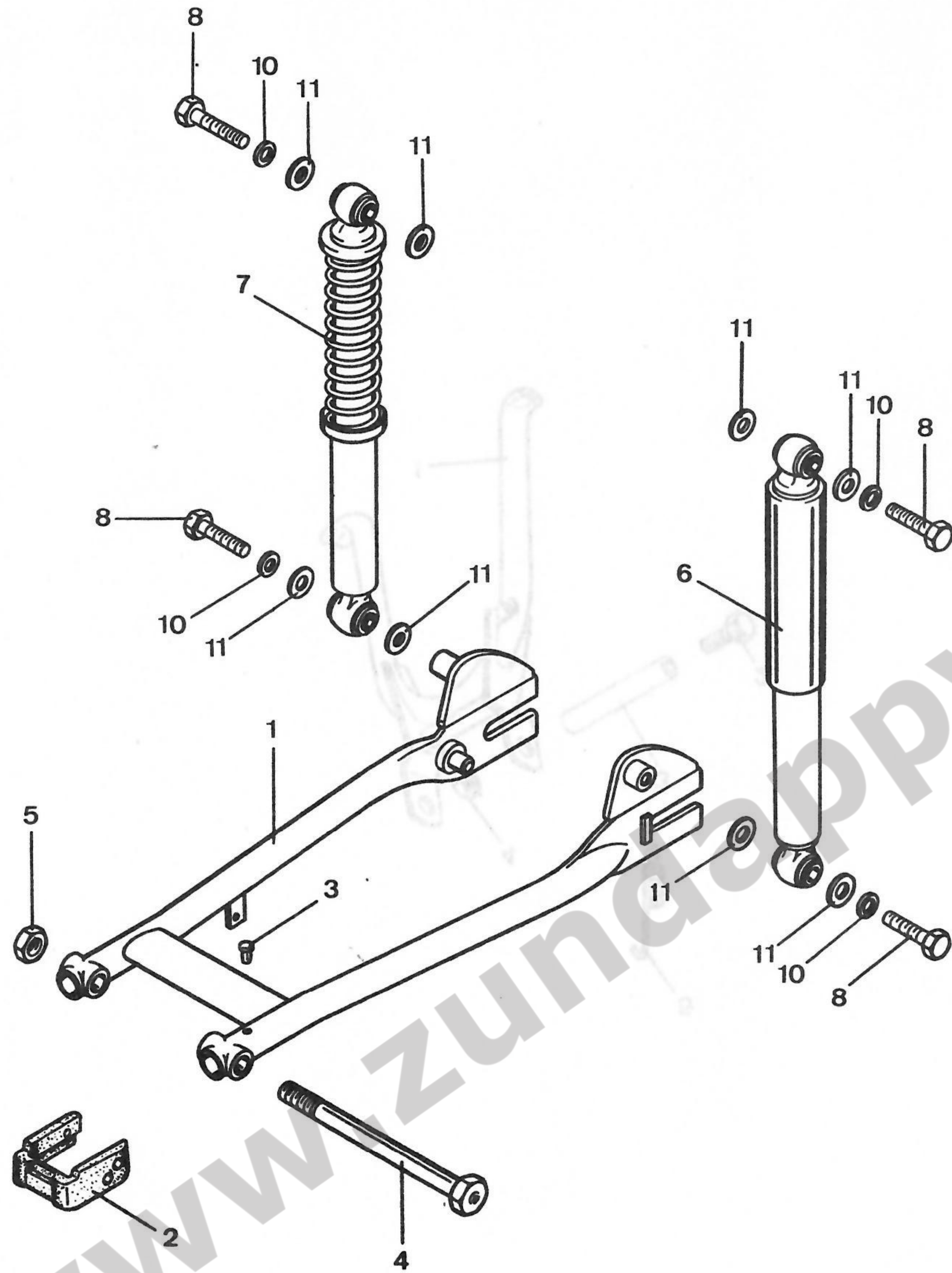


Bild	Bestell-Nr.	Benennung	462-0	020	021															
1	462-14.600	Hinterradschwinge		1	1															
2	446-14.127	Kettenführung		1	1															
3	din 1476/615	Kerbnagel 4x12		2	2															
4	460-14.101	Schraube M 12x1,5x157		1	1															
5	din 936/600	Mutter M 12x1,5		1	1															
6	460-14.703	Federbein		2	-															
7	462-14.700	Federbein		-	2															
8	din 931/540	Schraube 8x40		4	4															
10	din 127/560	Federring B 8		4	4															
11	422-14.183	Scheibe 8x20x2		9	9															

14.447.1

14.447.1

# Radständer

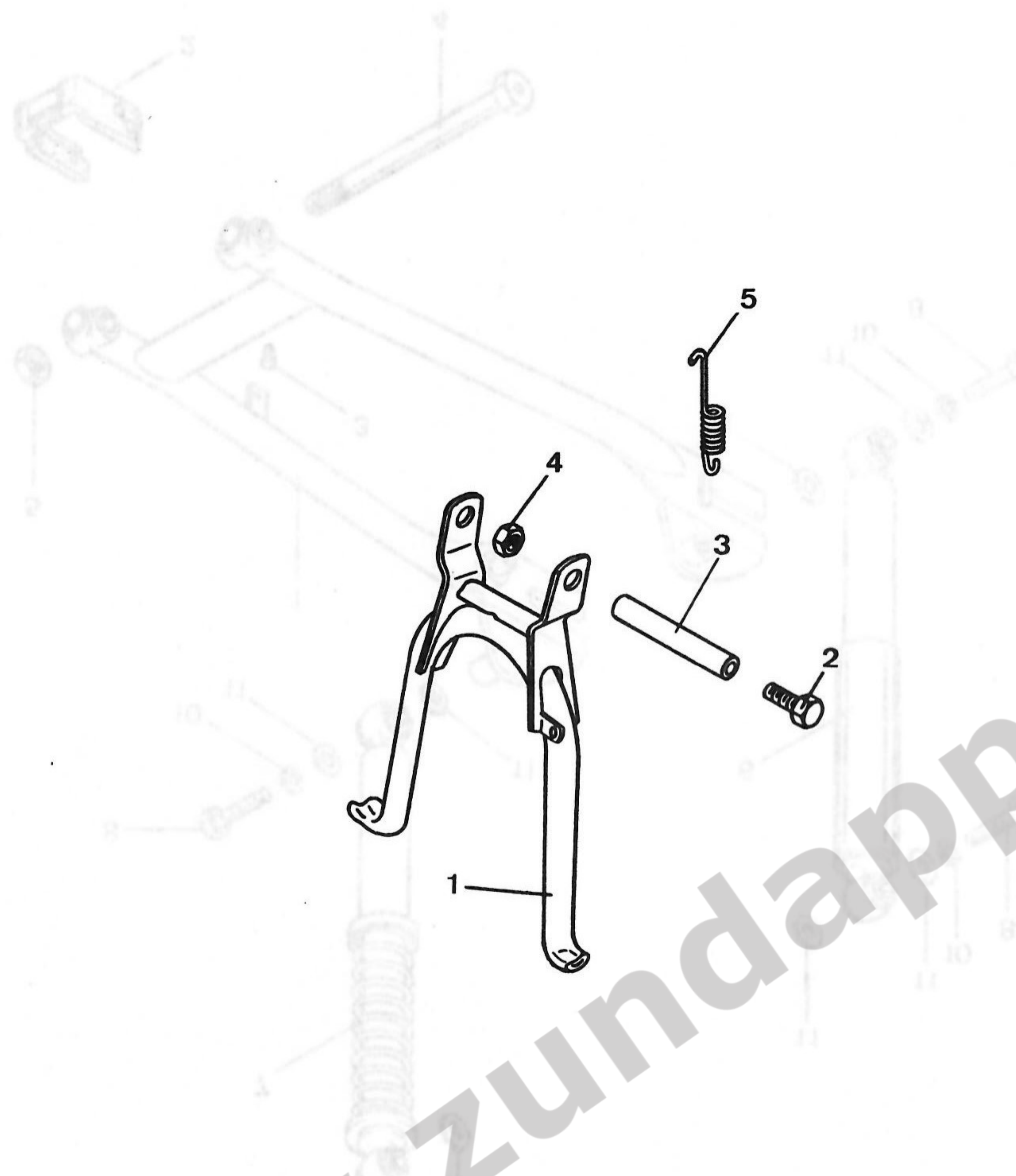


Bild	Bestell-Nr.	Benennung	462-	02																
1	460-21.608	Radständer		1																
2	din 931/670	Schraube 8x95		1																
3	460-21.123	Rohr Ø 12		1																
-	din 125/550	Scheibe A 8,4		1																
4	561-17.111	Sicherungsmutter M 8		1																
5	444-21.106	Zugfeder		1																

14.462.1

HR

14.462.1

# Vorderrad

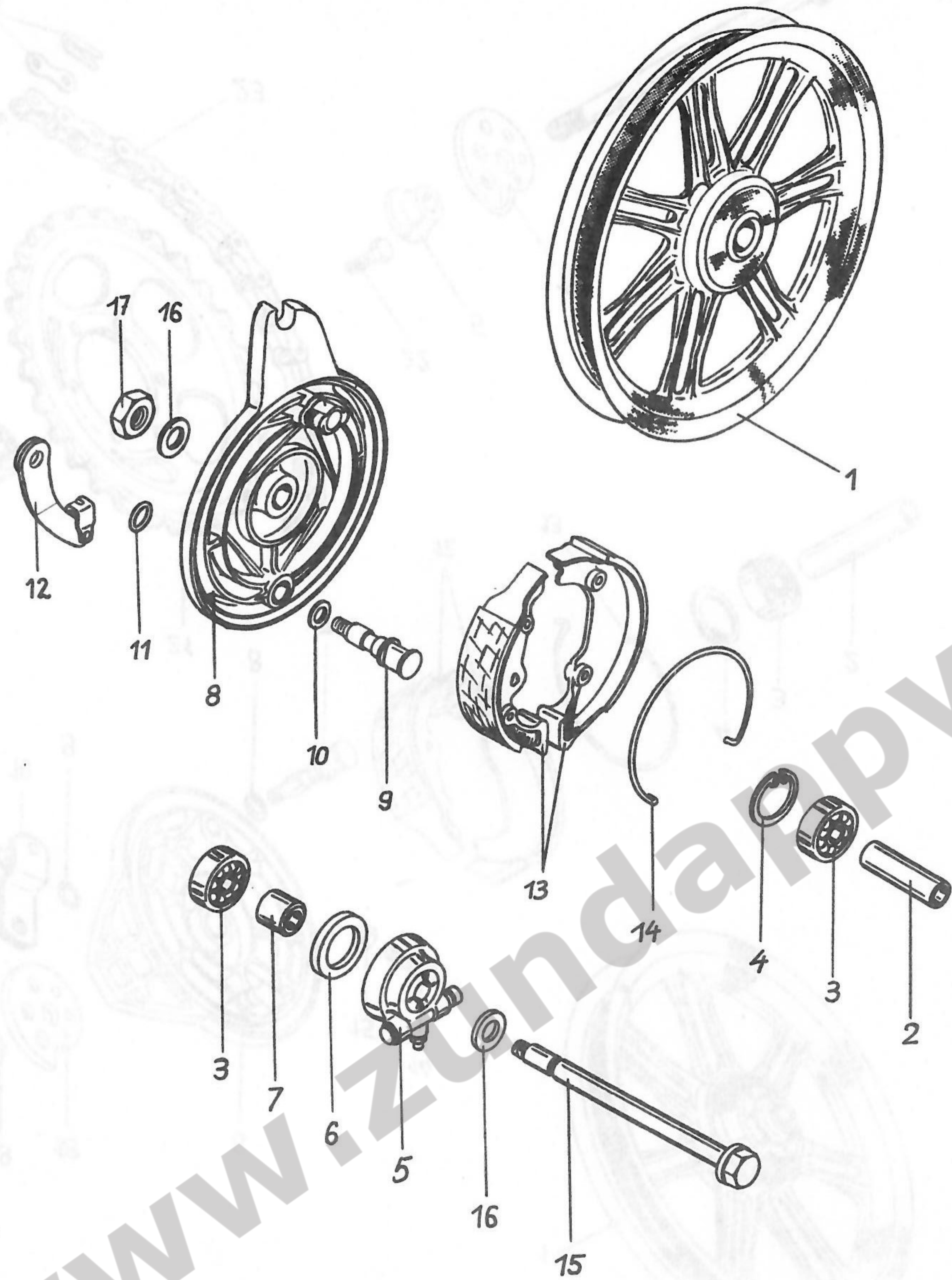


Bild	Bestell-Nr.	Benennung	462-	02																
1-4	462-15.603	Alu-Rad vorn																		
2	462-15.105	Distanzrohr 18,3 Ø																		
3	din 625/410	Kugellager 6201Z 12x32x10																		
4	din 472/350	Sicherungsring 32x1,2																		
5	446-16.600	Tachuantrieb																		
6	442-16.900	Dichtung																		
7	530-15.102	Büchse 12 Ø																		
8-14	462-15.700	Bremsschild kpl. vorn																		
8	462-15.112	Bremsschild allein vorn																		
9	561-15.620	Bremsschlüssel																		
10	267-05.597	Scheibe																		
11	405-15.388	O-Ring																		
12	462-15.604	Bremshebel																		
--	din 127/560	Fderring B 8																		
--	din 934/490	Mutter M 8x1																		
13	462-15.900	Bremsbackenpaar																		
14	405-15.425	Rückholfeder																		
15	446-15.151	Steckachse 12 Ø, 142 lang																		
16	din 433/620	Scheibe 13																		
17	din 934/650	Mutter M 12x1,5																		
--	442-15.115	Reifen 2 1/4 - 17																		
--	442-15.116	Schlauch 2 1/4 - 17																		



# Hinterrad

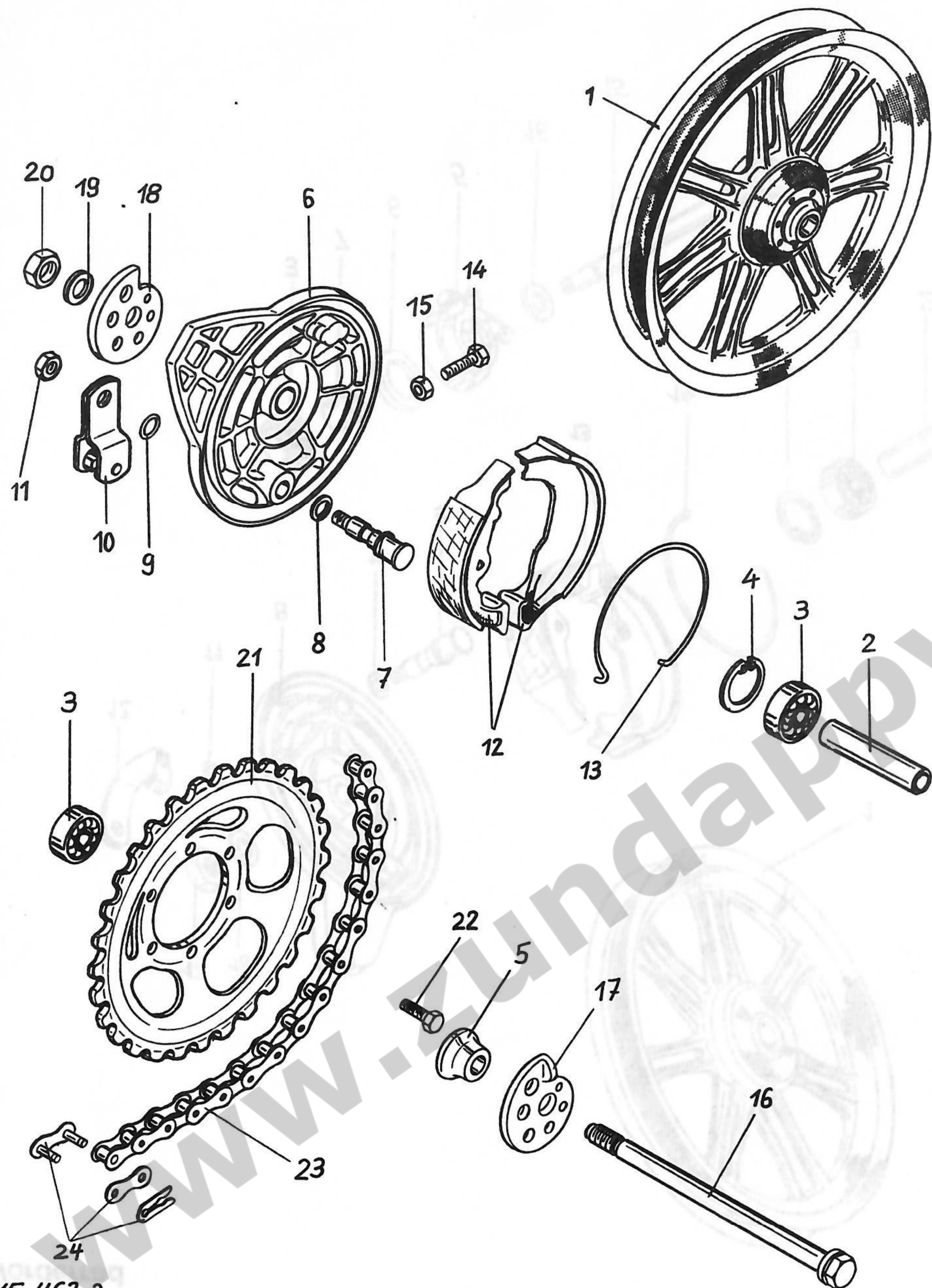


Bild	Bestell-Nr.	Benennung	462-	02																
1-4	462-15.606	Alu-Rad hinten		1																
2	462-15.106	Distanzrohr 18,3 Ø 78,8 lg.		1																
3	din 625/410	Kugellager 6201Z-12x32x10		2																
4	din 472/350	Sicherungsring 32x1,2		1																
5	446-15.153	Druckring		1																
6-15	462-15.701	Bremsschild hinten kpl.		1																
6	462-15.102	Bremsschild hinten allein		1																
7	460-15.602	Bremsschlüssel		1																
8	267-05.597	Scheibe		1																
9	460-15.108	Scheibe		1																
10	462-15.602	Hebel		1																
--	din 9021/600	Scheibe A 6,4		1																
11	517-22.111	Si. Mutter M 6		1																
12	462-15.900	Bremsbackenpaar		1																
13	405-15.425	Rückholfeder		1																
14	din 933/370	Schraube 6x25		1																
15	din 934/410	Mutter M 6		1																
16	446-15.163	Steckachse hinten 12 Ø 170 lg.		1																
17	447-15.100	Kettenspanner links		1																
18	447-15.101	Kettenspanner rechts		1																
19	din 433/620	Scheibe 13		2																
20	din 934/650	Mutter M 12x1,5		1																
21	462-15.111	☉ Kettenrad 42 Zähne		1																
22	din 933/610	Schraube 8x25		3																
23	446-18.600	Kette 1/2x3/16", 106 Glied.		1																
24	432-18.900	Kettenschloß		1																
--	442-15.115	Reifen 2 1/4 - 17		1																
--	442-15.116	Schlauch 2 1/4 - 17		1																

15. 462.2

hr

15.462.2

☉ Nach gesetzlicher Vorschrift muß das Kettenrad fest mit der Nabe verbunden sein!

# Scheinwerfer

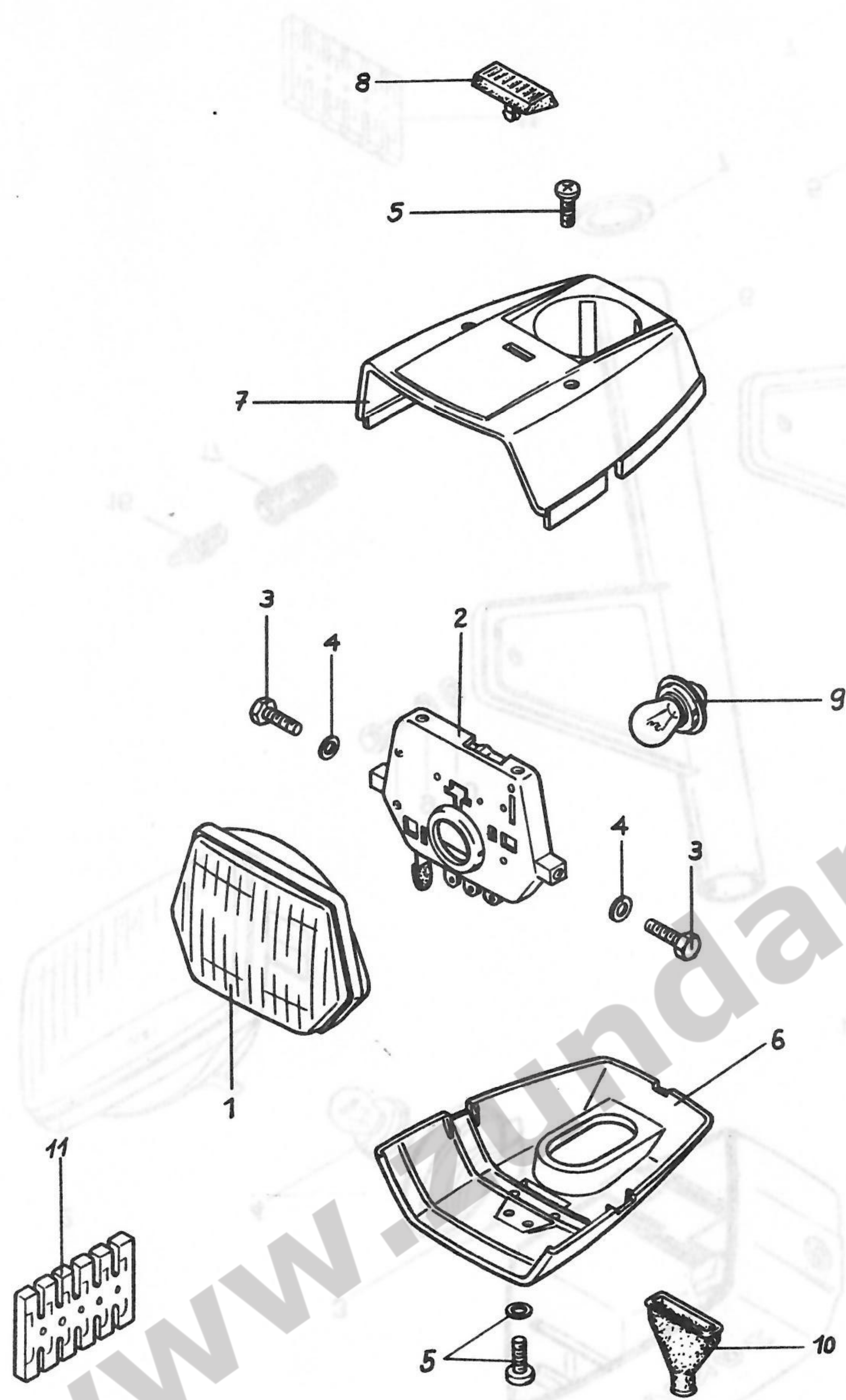


Bild	Bestell-Nr.	Benennung	462-	02																		
				0																		
1-9	460-16.737	Scheinwerfer																			1	
1	442-16.924	Lampen-Vorderteil																				1
2	442-16.921	Lampenfassung																				1
3	din 933/350	Schraube 6x18																				2
4	din 127/400	Federring B 6																				2
5	442-16.911	Befestigungsschraube																				4
6	442-16.922	Unteres Gehäuse																				1
7	460-16.904	Oberes Gehäuse																				1
8	442-16.910	Schiebeschalter																				1
9	din 72601/725	Glühlampe 6 V T 15 W																				1
10	442-16.118	Schutzkappe																				1
11	537-16.153	Steckverbinder 12-polig																				1

16.447.1

16.447.1

# Scheinwerfer

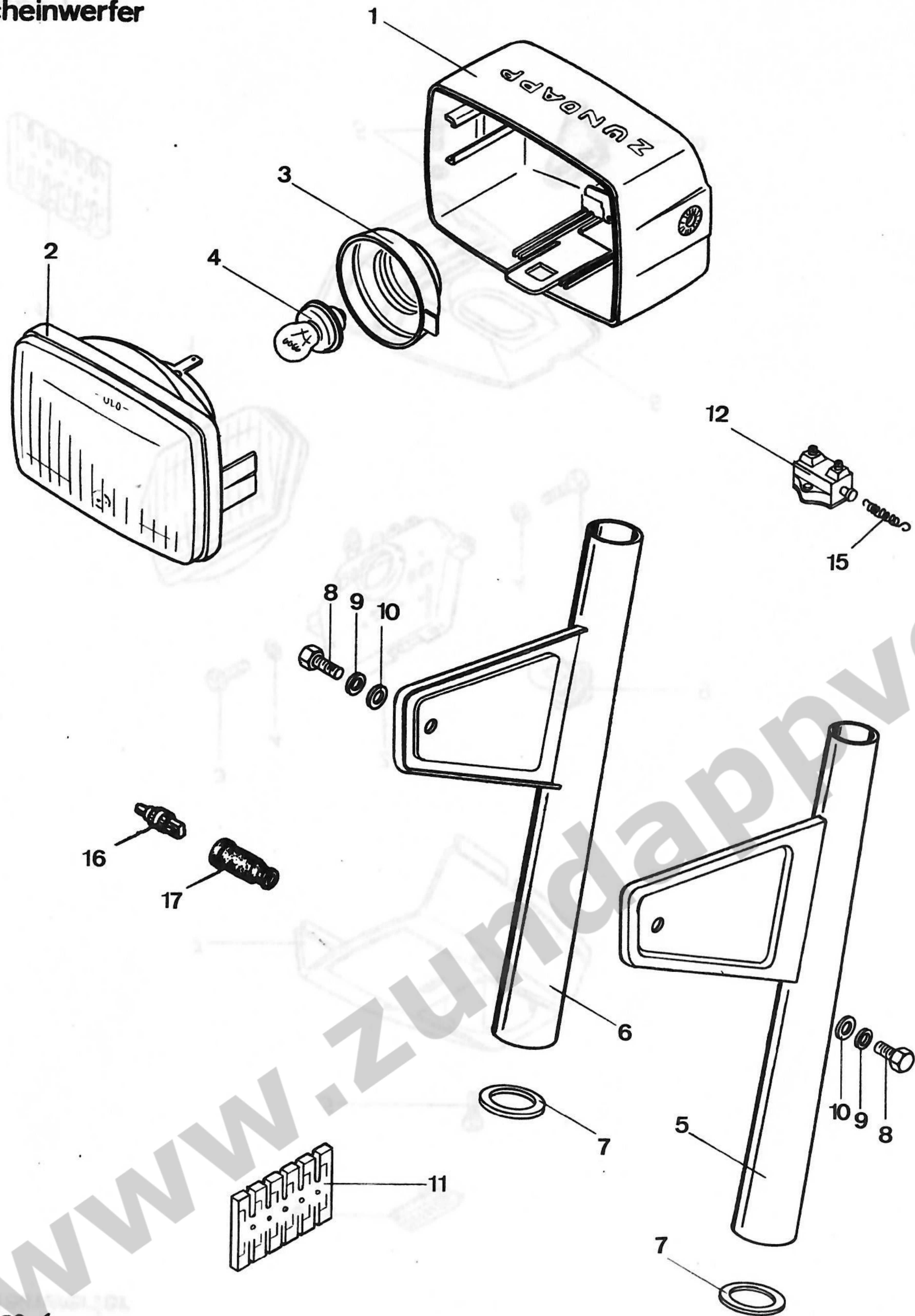


Bild	Bestell-Nr.	Benennung	462-02	1
			ULO-Nr.:	
1-4	460-16.735	Scheinwerfer	290.01	1
2	460-16.900	Scheinwerfer-einsatz	290.00.15	1
3	460-16.901	Staubkappe	290.00.10	1
4	din 72601/725	Glühlampe M 3 - 6 V 15 W		1
5	460-16.631 <u>Farbe</u>	Scheinwerferhalter links		1
6	460-16.632 <u>Farbe</u>	Scheinwerferhalter rechts		1
7	460-16.103	Abstandsgummi		2
8	din 933/610	Schraube 8x25		2
9	din 127/560	Federring B 8		2
10	din 125/550	Scheibe A 8,4		2
11	537-16.153	Steckverbinder 12-polig		1
12	446-16.906	Bremslichtdruckschalter		
--	din 84/293	Schraube 4x16		2
--	din 6797/230	Zahnscheibe J 4,3		2
15	446-16.121	Zugfeder		1
16	521-16.337	Handbremslichtschalter		1
17	521-16.338	Gummikappe		1

16.462.1

16.462.1

# Schlußleuchte

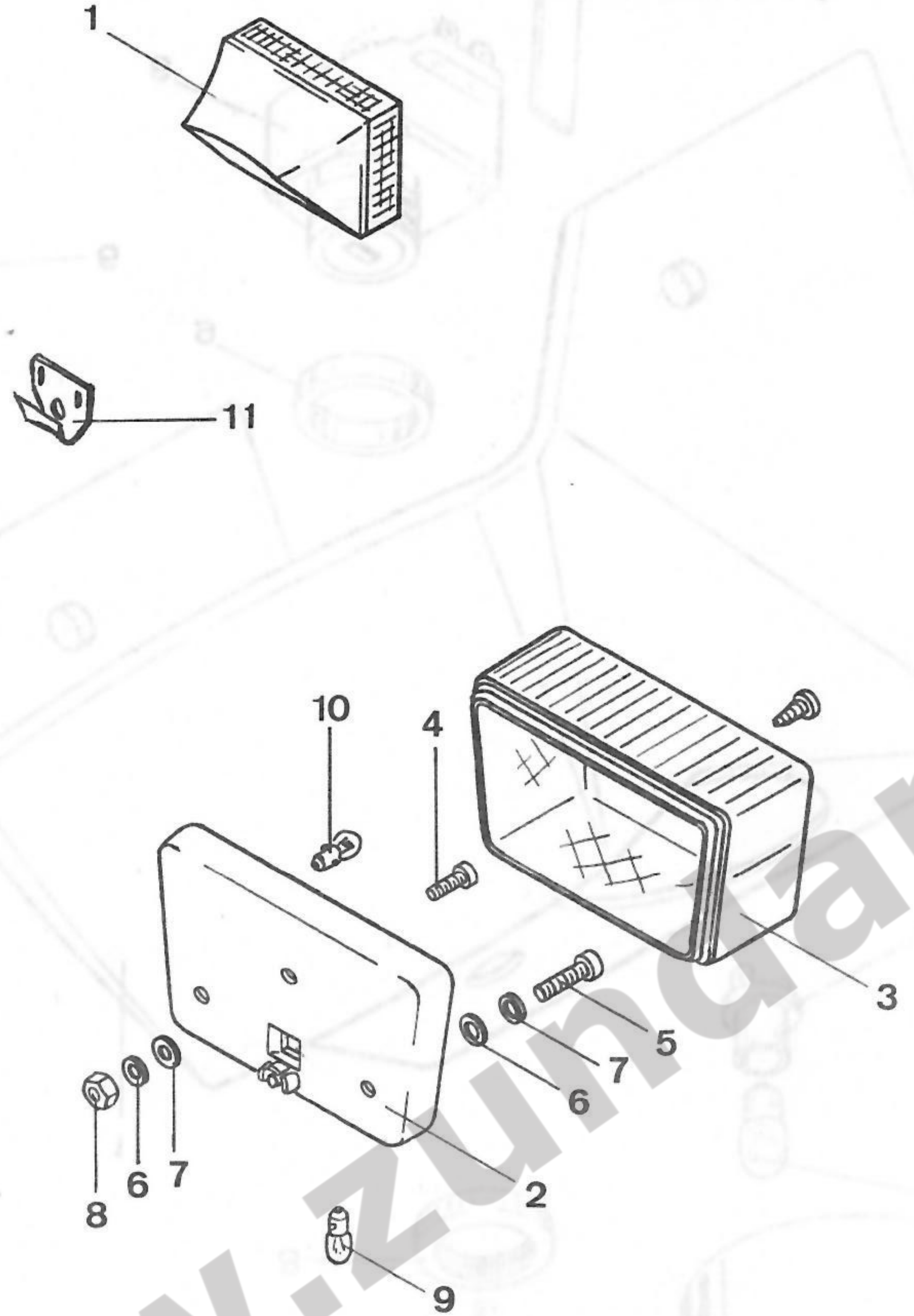


Bild	Bestell-Nr.	Benennung	462-	02 0	02 1
			<u>ULO-Nr.:</u>		
1	444-16.724	Schlußleuchte ohne Lampe	221.85	1	-
2-3	561-16.729	Schlußleuchte ohne Lampe	256.59	-	1
3	460-16.905	Lichtscheibe rot	254.55.15	-	1
-	448-10.192	Fächerscheibe		-	1
4	din 84/326	Schraube 5x10		-	3
5	din 933/270	Schraube 5x22		-	3
6	din 127/320	Federring B 5		-	3
7	din 125/300	Scheibe A 5,3		-	1
8	din 934/410	Mutter M 6		-	1
-	521-16.344	Tülle		-	2
		<u>Glühlampen:</u>			
9	din 72601/475	6 V (T/4 W		1	1
10	din 72601/420	6 V R 19/10 W		-	1
11	462-16.100	Halter f. Schlußleuchte		-	1

# Cockpit

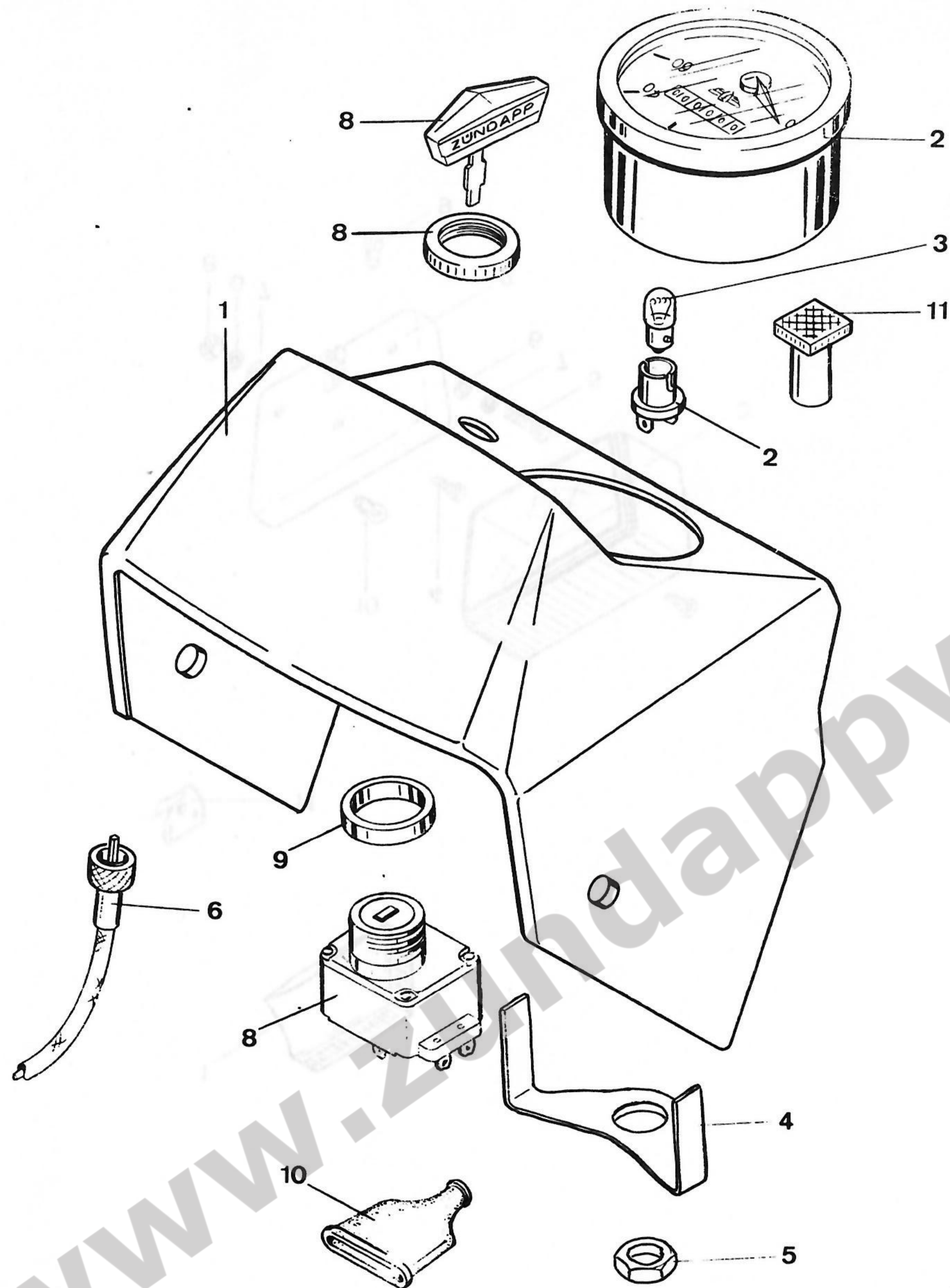


Bild	Bestell-Nr.	Benennung	462-0	02	02														
				0	1														
1	460-16.116	Cockpit ohne Dekor Dekor siehe Seite C 7	-		1														
-	444-16.703	Tachometer 48 Ø 60 Km/h	1		-														
2-5	447-16.907	Tachometer 60 Ø 60 Km/h	-		1														
3	din 72601/525	Anzeiglampe 6 V J 1,2 W	-		1														
4	529-16.124	Bügel	-		1														
5	529-16.125	Mutter	-		1														
6	519-16.668	Tachospirale 755 mm lang	-		1														
6	448-16.697	Tachospirale 710 mm lang	1		-														
-	460-16.113	Dichtring	1		-														
7-8	519-16.925	Einbauschalter	-		1														
8	519-16.939	Zündschalter	-		1														
9	460-16.122	Distanzring 24 x 5	-		1														
10	517-16.108	Schutzkappe Bosch-Nr. 2 200 522 002	-		1														
11	519-16.612	Verschlussblende grün	-		2														
--	462-16.601	Kabelbaum	-		1														

16.462.3

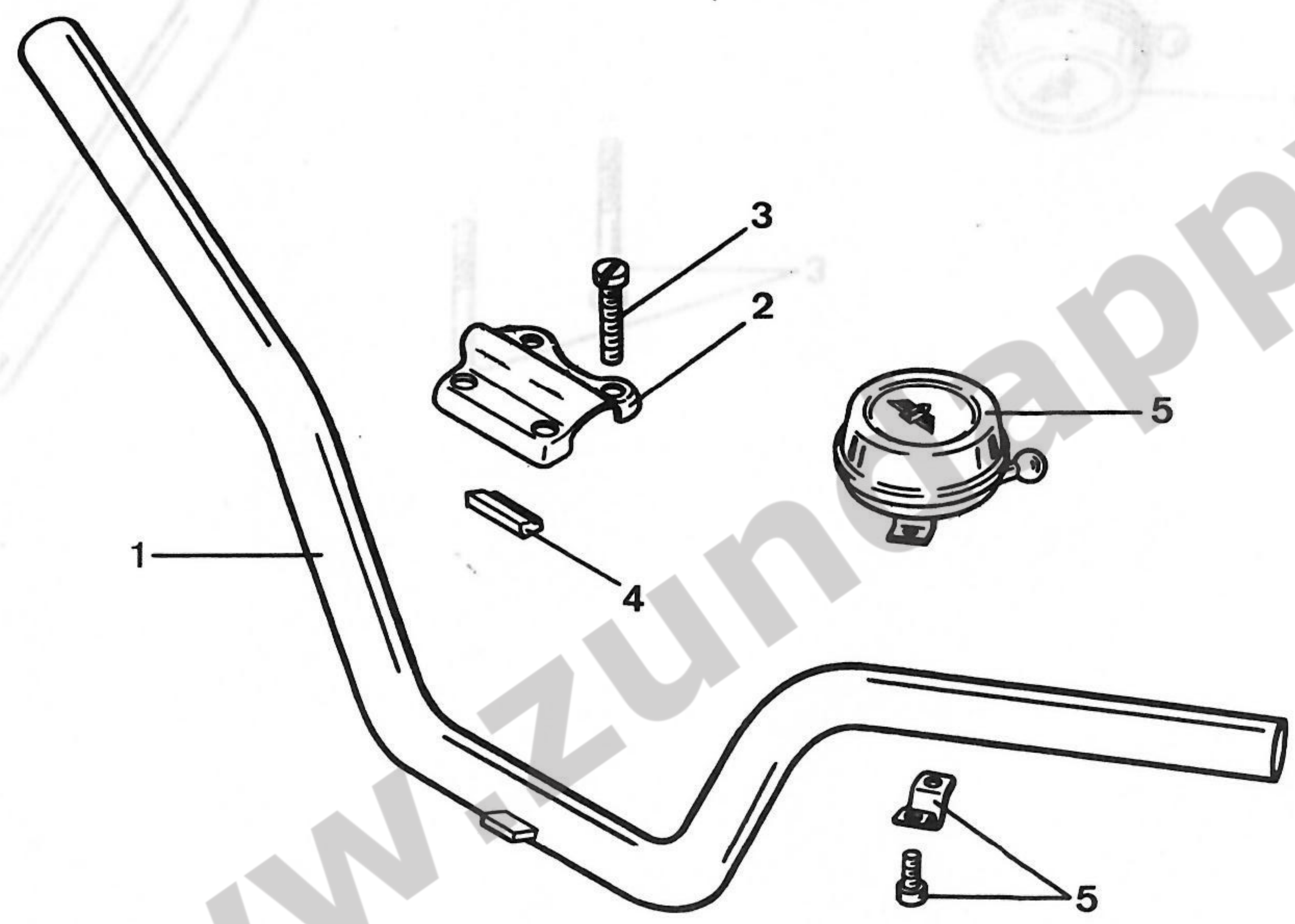
HR

16.462.3

**Lenker**

Bild Bestell-Nr. Benennung 462-020

1	442-13.114	Lenker	1
2	444-13.601	Lenkerschelle	1
3	444-12.105	Schraube	4
4	444-13.102	Lenkeranschlag	1
5	460-17.606	Glocke	1

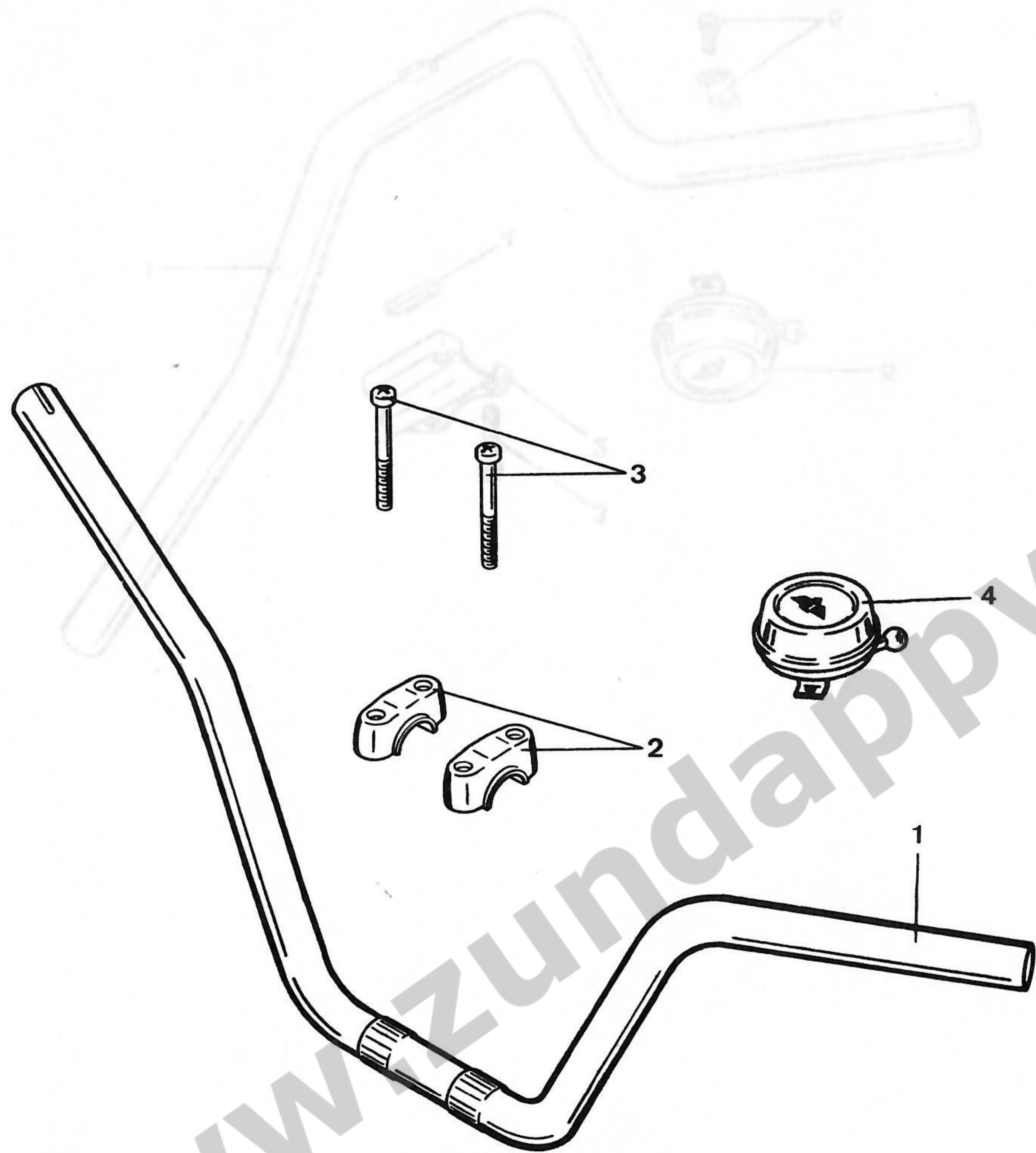


17.462.1

17.462.1

Lenker

Bild	Bestell-Nr.	Benennung	462-	02
				1
1	462-13.600	Lenker		1
2	517-13.122	Lenkerschelle		2
3	din 931/400	Schraube 7x40		4
-	din 125/450	Scheibe A 7,4		4
4	460-17.606	Glocke		1



17.462.2

17.462.2

# Gasgriff, Schaltgriff

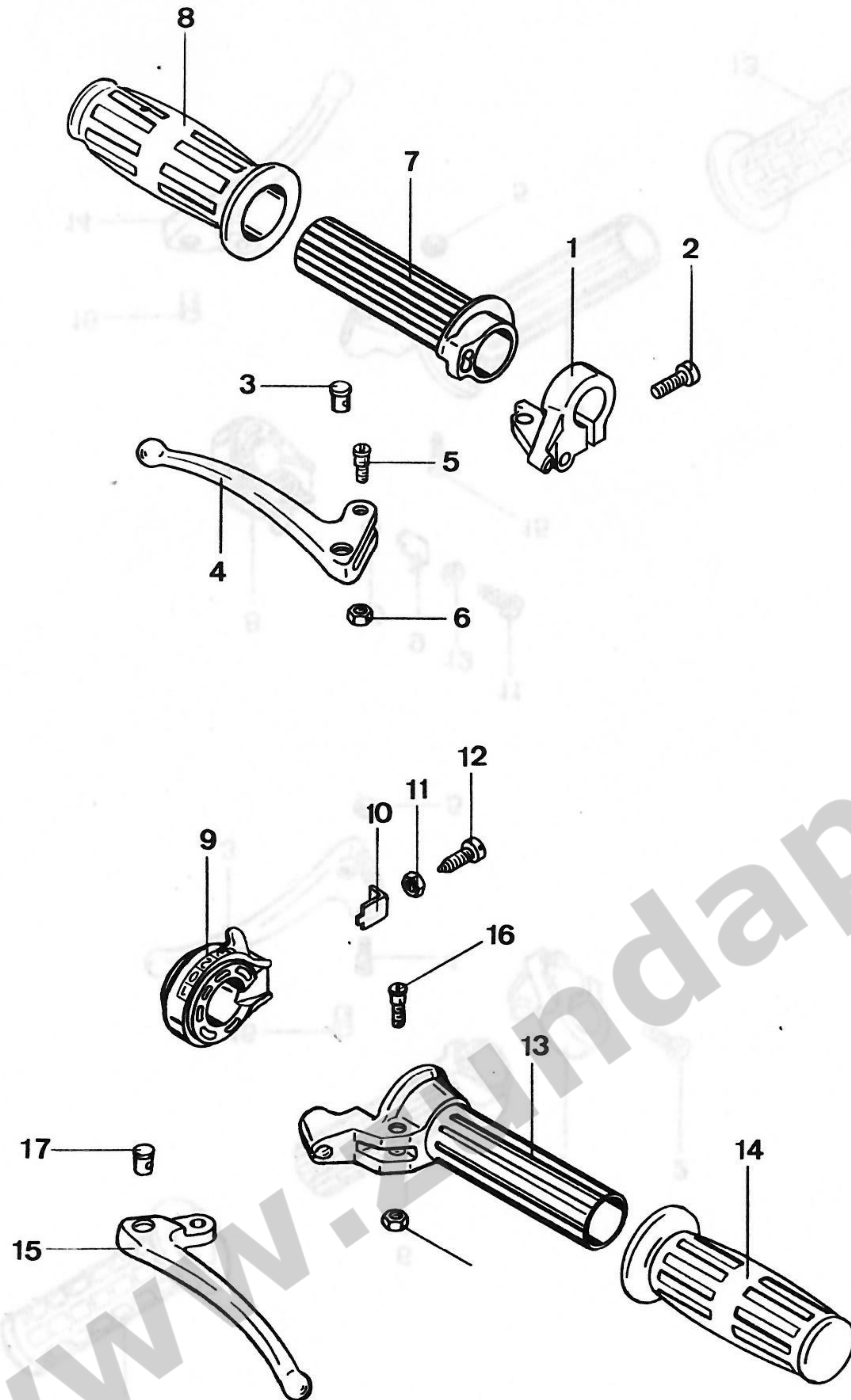


Bild	Bestell-Nr.	Benennung	462-	02										
				0										
			Magura-Nr.											
1-8	460-17.708	Gasgriff	100 191	1										
1-6	442-17.916	Gehäuse mit Hebel	308 081	1										
2	400-17.912	Schraube	401 590	1										
3	428-17.115	Löt nipple-Aufnahme	412 280	1										
4	460-17.900	Hebel rechts	415 581	1										
5	408-17.903	Hebelschraube	306 951	1										
6	447-17.901	Mutter	423 820	1										
7-8	446-17.904	Griffrohr	308 210	1										
8	446-17.905	Griffbezug	494 170	1										
9-17	460-17.703	Schaltgriff	129 921	1										
9-12	434-17.900	Gehäuse allein	316 860	1										
10	515-17.904	Halte Winkel	414 500	1										
11	515-17.907	Mutter	414 630	1										
12	515-17.913	Gewindestift	414 590	1										
13-14	446-17.906	Griffrohr	316 650	1										
14	446-17.905	Griffbezug	494 170	1										
15	460-17.902	Hebel links	316 571	1										
16	510-17.911	Schraube	316 012	1										
17	428-17.115	LÖTNIPPEL-Aufnahme	412 280	1										

17.447.1

17.447.1





# Seilzüge

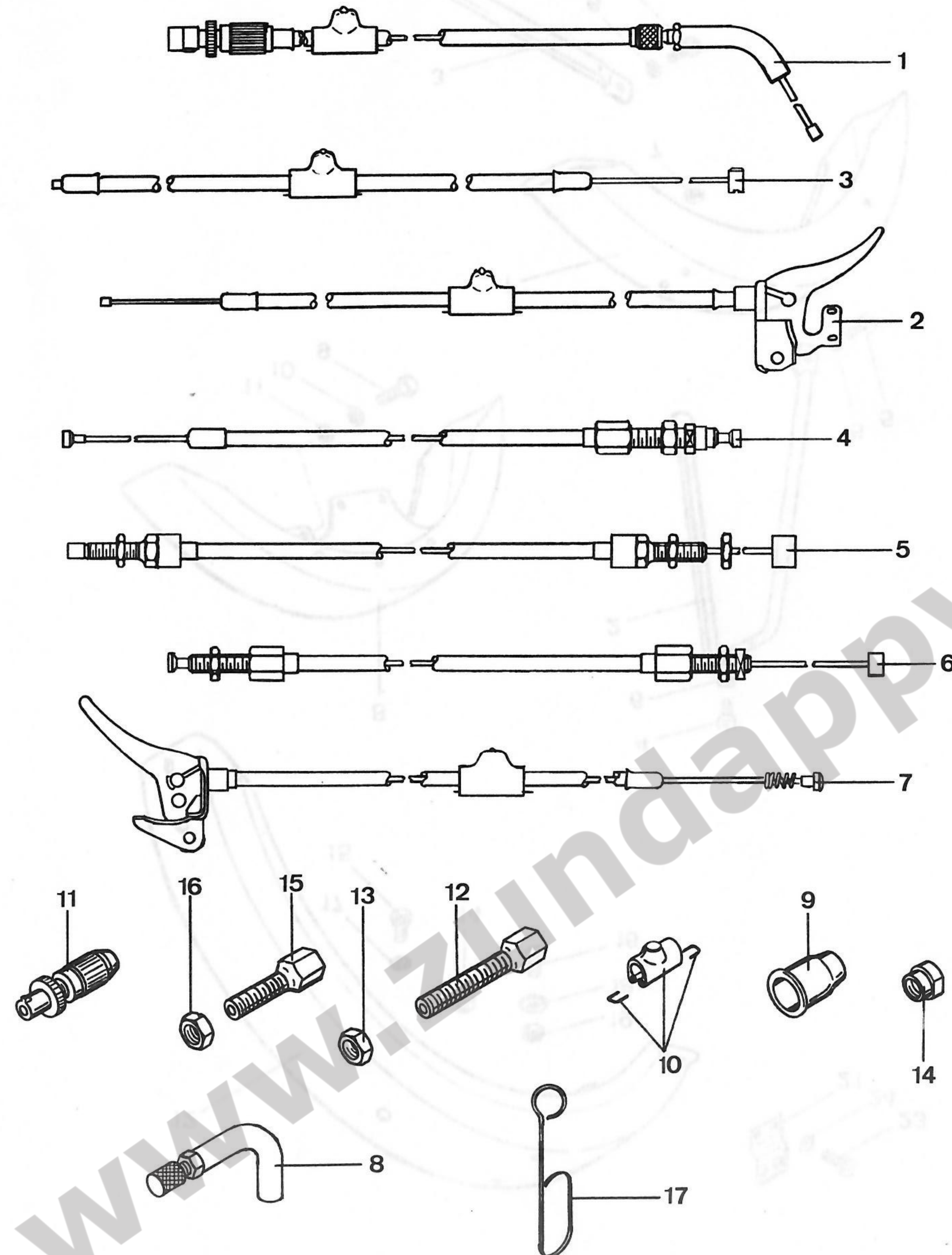


Bild	Bestell-Nr.	Benennung	462-	02 0	02 1
<u>Gaszug</u>					
1	210-04.601	A 1 x 902/65		1	-
1	210-04.600	A 1 x 990/65		-	1
<u>Startzug</u>					
2	210-04.704	A 1 x 850/78		1	-
3	210-04.701	A 1 x 938/85		-	1
<u>Bremszug</u>					
4	462-17.611	A 1,6 x 946/40		1	-
4	462-17.601	A 1,6 x 1040/40		-	1
<u>Schaltzug</u>					
5	460-17.611	A 1,6 x 1102/140		1	-
5	462-17.602	A 1,6 x 1213/140		-	1
<u>Kupplungszug</u>					
6	448-17.650	A 1,6 x 978/42		1	-
6	462-17.603	A 1,6 x 1114/42		-	1
<u>Dekozug</u>					
7	462-17.610	A 1,6 x 764/21		1	-
7	462-17.604	A 1,6 x 864/21		-	1
<u>Einzelteile</u>					
8	210-04.702	Umlenkrohr Bing-Nr. 55-201-101		1	1
9	517-17.111	Gummitülle		1	1
10	521-17.607	Plastiköler		1	1
11	515-17.719	Stellschraube Magura-Nr. 315-390		1	1
12	400-17.141	Einstellschraube		1	1
13	din 934/410	Mutter M 6		1	1
14	400-17.140	Einstellring		1	1
15	428-17.715	Stellschraube		2	2
16	din 439/400	Mutter BM 6		1	1
17	462-17.103	Führungsöse		1	1

/... = freie Seillänge

# Schutzbleche

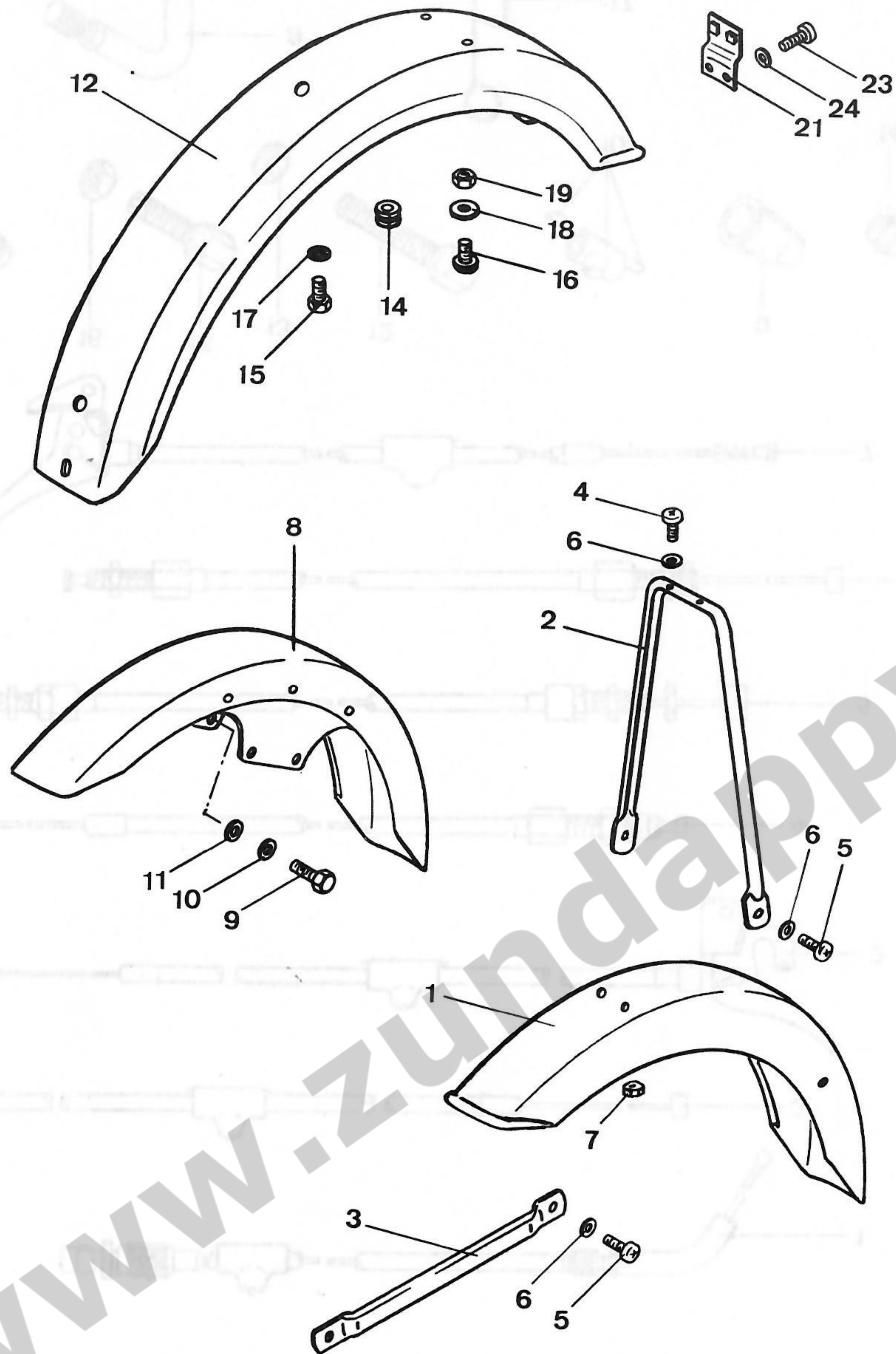


Bild	Bestell-Nr.	Benennung	462-02	02															
			0	1															
1	462-19.601 <u>Farbe</u>	Schutzblech vorn bis 9/84	1	-															
1	462-19.602 <u>Farbe</u>	Schutzblech vorne ab 9/84	1	-															
2	460-19.609 <u>Farbe</u>	Bügel	1	-															
3	460-19.904 <u>Farbe</u>	Strebe	2	-															
4	din 7985/255	Schraube 5x12	4	-															
5	din 7985/245	Schraube 5x8	4	-															
6	din 6797/320	Zahnscheibe J 5,3	5	-															
7	din 934/320	Mutter M 5	10	-															
8	460-19.600	Schutzblech vorne	-	1															
9	din 933/320	Schraube 6x12	-	4															
10	din 125/400	Scheibe A 6,4	-	4															
11	din 127/400	Federring B 6	-	4															
12	460-19.607 <u>Farbe</u>	Schutzblech hinten	1	-															
	462-19.600	Schutzblech hinten -poliert-	-	1															
14	521-16.344	Tülle	-	1															
15	din 933/300	Schraube 6x10	2	2															
16	din 7985/264	Schraube 6x10	2	-															
16	din 7985/265	Schraube 6x12	-	2															
17	din 6797/470	Zahnscheibe J 6,4	4	4															
18	447-19.102	Scheibe 6,2x22x1	4	4															
--	448-10.192	Fächerscheibe	-	4															
19	din 934/410	Mutter M 6	2	2															
20	-	-	-	-															
21	460-19.603	Halter für Kennzeichen	1	1															
	din 85/350	Schraube 5x10	2	2															
23	din 85/300	Schraube 4x10	2	2															
24	din 127/240	Federring B 4	2	2															

19.447.1

# Tank, Werkzeugsatz

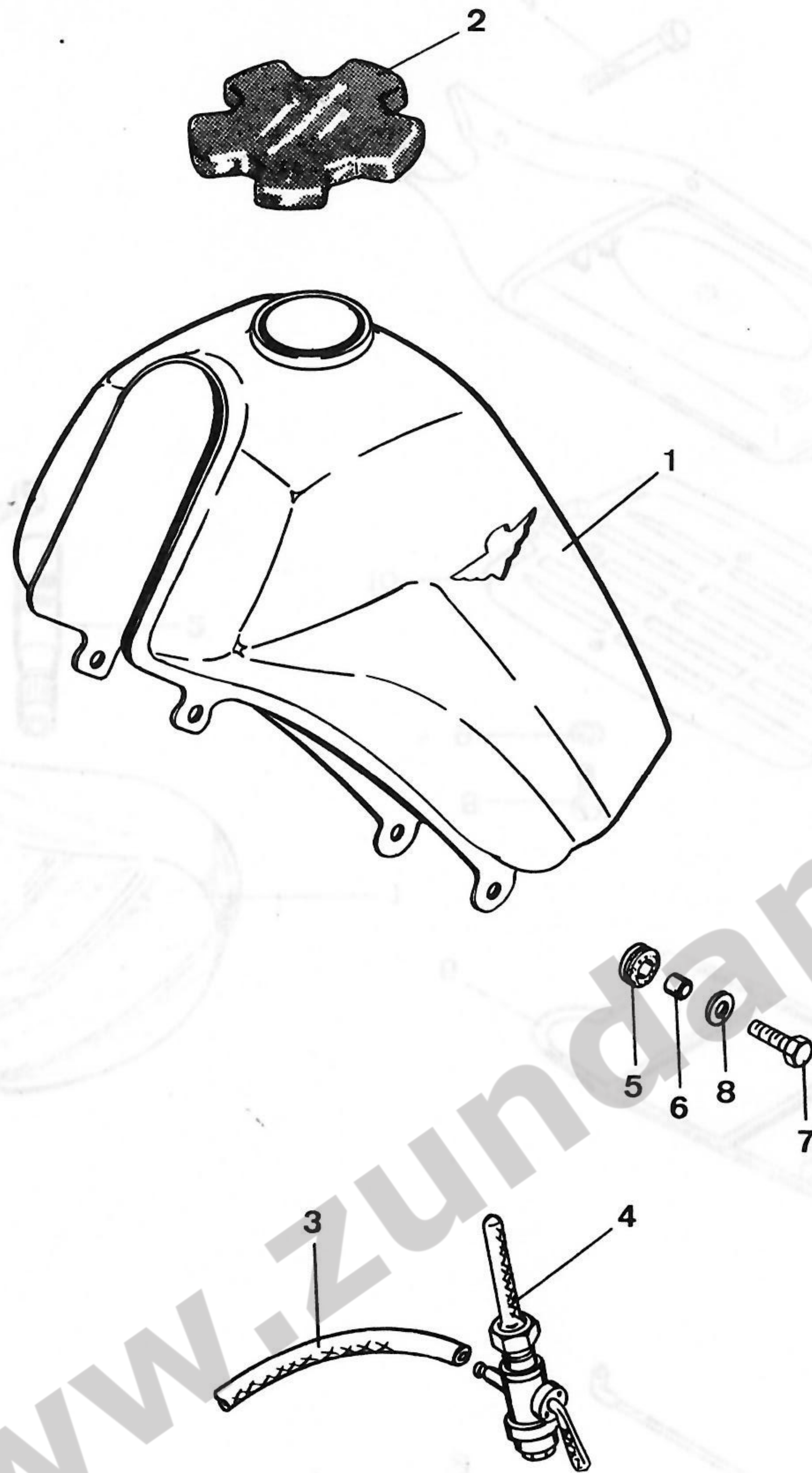


Bild	Bestell-Nr.	Benennung	462-020	020	021														
1	462-20.701	Farbe Tank nur lackiert -mit Dekor- -ohne Benzinahn- -Dekor siehe Seite C 7	1	-															
1	462-20.700	Farbe Tank lackiert/verchromt -mit Dekor- -ohne Benzinahn- -Dekor siehe Seite C 7	-	1															
2	446-20.903	Tankdeckel	1	1															
3	222-04.214	Benzinschlauch A4,5x8,5x620	1	1															
4	447-20.702	Benzinhahn	1	1															
5	462-20.105	Tülle 14,7 Ø	4	4															
6	462-20.106	Rohr 8 Ø	4	4															
7	din 933/360	Schraube 6x20	4	4															
8	400-20.106	Scheibe 6,4	4	4															
-	446-60.701	Werkzeugsatz	1	1															
-	251-09.100	Kerzenschlüssel	1	1															

20.462.1

TR

20-462.1

# Sattel, Gepäckträger

30'403'1

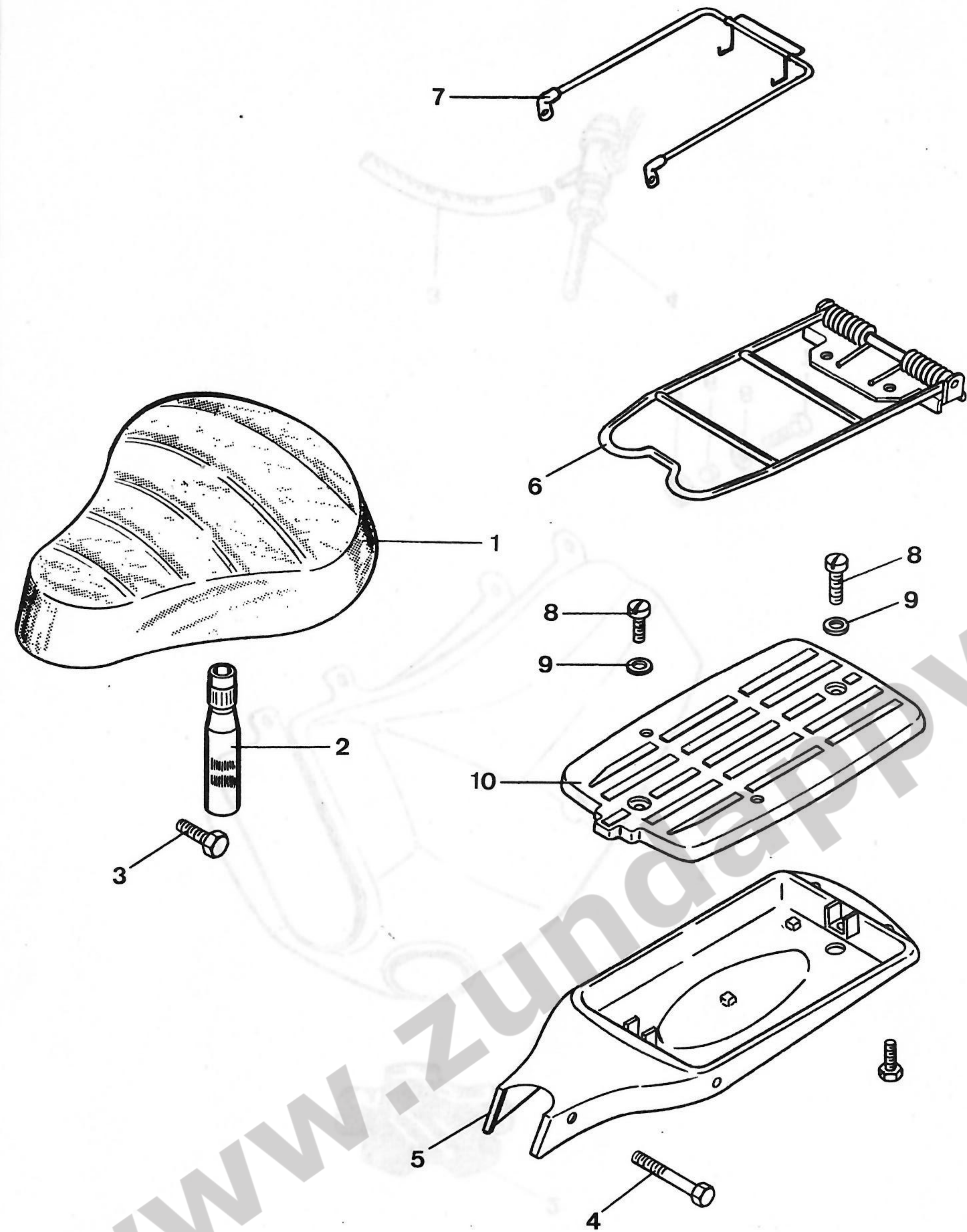


Bild	Bestell-Nr.	Benennung	462-	02 0	02 1													
1	460-21.712	Sattel		1	1													
2	462-21.100	Sattelrohr		1	1													
3	din 933/630	Schraube 8x35		1	1													
-	din 127/560	Federring B 8		2	2													
-	din 934/500	Mutter M 8		2	2													
4	din 931/600	Schraube 8x60		1	1													
-	din 125/550	Scheibe A 8,4		2	2													
5	447-21.605 <u>Farbe</u>	Gepäckträger		1	1													
6	460-21.623	Spannbügel		-	1													
7	460-21.620	Gummizug		1	-													
8	446-21.104	Flachkopfschraube		2	2													
9	446-21.111	O-Ring 7 Ø		2	2													
10	460-21.121	Auflagenplatte		1	1													
-	din 933/346	Schraube 6x16		-	2													

21.462.1

21.462.1

[www.zundappveteranenclub.nl](http://www.zundappveteranenclub.nl)

# ZÜNDAPP

ZÜNDAPP-WERKE GMBH · Anzinger Straße 1-3  
8000 München 80