

ZÜNDAPP



ERSATZTEIL-KATALOG

TYPEN 515

MOTOR · FAHRGESTELL

ZÜNDAPP-WERKE GMBH MÜNCHEN 8 · ANZINGER STRASSE 1-3

ZÜNDAPP



ERSATZTEIL-KATALOG

Typen 515

MOTOR · FAHRGESTELL

ZÜNDAPP-WERKE GMBH MÜNCHEN 8 · ANZINGER STRASSE 1-3

www.zundappveteranenclub.nl

ZÜNDAPP-WERKE GMBH
8 München 8 · Anzinger Straße 1—3
Printed in Germany
W 2736 I dtsh Ausgabe Febr. 1963

Erläuterungen zum Ersatzteil-Katalog

Wichtige Hinweise: Dieser Ersatzteil-Katalog beinhaltet:

Motor 267 / 3 Gänge – Fußschaltung

Motor 276 / 4 Gänge – Fußschaltung

Fahrgestell 515 mit Telegabel / Sport-Combinette und KS 50 Super

Motor	Fahrgestell	Bemerkungen
267-001 / 3 Gänge, Fußschaltung, Kickstarter, ohne Gebläse	515-003	Sport-Combinette
267-008 / 3 Gänge, Fußschaltung, Kickstarter, ohne Gebläse	515-010	Sport-Combinette Norwegen
267-008 / 3 Gänge, Fußschaltung, Kickstarter, ohne Gebläse	515-011	Sport-Combinette Schweden
267-011 / 3 Gänge, Fußschaltung, Kickstarter, ohne Gebläse	515-017	Sport-Combinette Exportausführung
267-002 / 3 Gänge, Fußschaltung, Kickstarter, mit Gebläse	515-004	Sport-Combinette
267-014 / 3 Gänge, Fußschaltung, Kickstarter, mit Gebläse	515-030	Sport-Combinette Exportausführung
267-032 / 3 Gänge, Fußschaltung, Kickstarter, mit Gebläse	515-041	Sport-Combinette
267-033 / 3 Gänge, Fußschaltung, Kickstarter, ohne Gebläse	515-044	Sport-Combinette Norwegen
267-034 / 3 Gänge, Fußschaltung, Kickstarter, mit Gebläse	515-045	Sport-Combinette Schweden
267-035 / 3 Gänge, Fußschaltung, Kickstarter, mit Gebläse	515-050	Sport-Combinette Exportausführung

276-001 / 4 Gänge, Fußschaltung, Kickstarter, ohne Gebläse	515-001	KS 50 Super
276-008 / 4 Gänge, Fußschaltung, Kickstarter, ohne Gebläse	515-015	KS 50 } Exportausführung Super } Schweiz
	515-024	
276-002 / 4 Gänge, Fußschaltung, Kickstarter, mit Gebläse	515-002	KS 50 Super
276-005 / 4 Gänge, Fußschaltung, Kickstarter, mit Gebläse	515-032	KS 50 Super Schweiz
276-022 / 4 Gänge, Fußschaltung, Kickstarter, mit Gebläse	515-052, 058	KS 50 Super
	515-060	Exportausführung
276-023 / 4 Gänge, Fußschaltung, Kickstarter, ohne Gebläse	515-047	KS 50 Super
	515-048	Exportausführung
276-024 / 4 Gänge, Fußschaltung, Kickstarter, mit Gebläse	515-053	KS 50 Super
	515-054	Griechenland
276-025 / 4 Gänge, Fußschaltung, Kickstarter, mit Gebläse	515-051	KS 50 Super
	515-056	Schweiz, Belgien
276-026 / 4 Gänge, Fußschaltung, Kickstarter, mit Gebläse	515-061	KS 50 Super
-	515-006	Super-Combinette Holland

Nur ZÜNDAPP-Original-Ersatzteile gewähren Sicherheit, erhalten die Garantie und schützen vor Schäden. Verwenden Sie deshalb nur ZÜNDAPP-Original-Ersatzteile und keine nachgeahmten Teile. Der Einbau von Teilen fremder Herkunft führt zum Erlöschen des Garantieanspruches.

Bei Bestellungen von Ersatzteilen aus dem Ihnen vorliegenden Ersatzteil-Katalog bitten wir, folgende Einzelheiten anzugeben bzw. zu beachten:

1. Bestellung

Sämtliche Zuschriften, die sich auf Ersatzteile beziehen, ausdrücklich an

ZÜNDAPP-WERKE GMBH

Abt. Verkauf Teile

8 München 8

Anzinger Straße 1-3

richten, telefonische Bestellungen unter München 45 931, Nebenstelle 258 (Verkauf Teile). Bei allen Bestellungen ist lediglich die in der 2. Spalte von links des Ersatzteil-Kataloges stehende „Bestell-Nr.“ und die gewünschte Stückzahl anzugeben. **Bei lackierten Teilen bitten wir, unbedingt die Farbindex-Zahl einzusetzen.** Diese ist aus der Farbmustertafel ersichtlich und wird **hinter** die Bestell-Nr. gesetzt (**siehe Bestellbeispiel**).

Bedienen Sie sich bitte der von uns zur Verfügung gestellten Bestellformulare oder, wenn diese nicht vorhanden, folgenden Schemas:

Anschrift wie oben

Ich bestelle zur Lieferung gemäß Ihren Bedingungen folgende Motoren- bzw. Fahrgestell-Ersatzteile:

Bestell-Nr.	Stückzahl	Versandart
267-01.909	2	
276-02.609	3	
515-10.901/39	1 (/39 Rahmenmittelteil gold-beige)	
512-19.600/39	1 (/39 Vorderradschutzblech gold-beige)	

Stempel und Unterschrift

Sollte die Bestell-Nr. des Ersatzteiles nicht einwandfrei festzustellen sein, senden Sie uns bitte ein Musterteil ein, das mit einem Anhänger versehen sein muß, der Ihre volle Anschrift trägt.

Ist die Rückgabe des uns als Muster eingesandten Teiles erwünscht, so muß dies ausdrücklich in der Bestellung und auf dem Anhänger vermerkt sein. Alte Teile bewahren wir nicht auf. Wir übergeben diese sofort ohne Unterschied und ohne Gutschrift unserem Schrottlager.

2. Preise

Die empfohlenen Verkaufspreise bitten wir unserer Ersatzteil-Preisliste bzw. dem Ersatzteile-Dienst zu entnehmen.

3. Versandvorschriften

Die gewünschte Versandart bitten wir bei jeder Bestellung mit anzugeben; z. B. als: Muster ohne Wert, Postpaket, Eilboten, Frachtgut, Eilgut, Schnellpaket oder durch Luftpost.

Schreiben Sie uns auch deutlich Ihre genaue Adresse mit postalischer Bezeichnung des Wohnortes, da sonst Verzögerungen nicht zu vermeiden sind.

Aufträge die unter DM 3.– netto liegen, sind nicht rabattpflichtig.

4. Zahlungsbedingungen

Liegt keine Vorkasse vor, erfolgt aus technischen Gründen und ohne Ausnahme die Zusendung „Per Nachnahme“. Wir können hiervon beim besten Willen nicht abgehen, da unsere Buchhaltung für Ersatzteile-Käufe, bei der großen Anzahl von Kunden, keine Sonderkonten führen kann.

Es ist auch grundsätzlich nicht möglich, bestellte und ausgelieferte Ersatzteile zu einem späteren Zeitpunkt wieder zurückzunehmen und gutzuschreiben.

5. Allgemeines

- a) **Ersatzteile-Bestellungen getrennt aufgeben. Nicht mit anderen Briefen!**
- b) Bei allen Beantwortungen unserer Briefe wollen Sie in Ihren Antworten das von uns eingesetzte Abteilungs- und Diktat-Zeichen anführen. Sie erleichtern uns dadurch die Erledigung Ihrer Angelegenheiten und wir geben die Gewähr für eine schnelle Beantwortung Ihrer An- und Rückfragen.
- c) Alle Abbildungen und Angaben in diesem Ersatzteil-Katalog sind unverbindlich. Änderungen bleiben uns ohne vorherige Mitteilung jederzeit vorbehalten.

6. Garantieansprüche

Bei Gewährleistungsanträgen (Garantieansprüchen) ist die Einsendung des Garantiescheines unbedingt erforderlich. Sofern die defekten Teile nicht sofort mit der Reklamation eingesandt werden, kommen die Neuteile mit einem Lieferschein zum Versand. Nach erfolgtem Umbau sind die Alteile innerhalb von 14 Tagen vollständig in unser Werk unter Beigabe des beigefügten gelben Aufklebezettels einzusenden, worauf nach Anerkennung des Garantieanspruches keine Berechnung erfolgt. Voraussetzung für Garantieansprüche ist immer, daß die Garantiezeit noch nicht abgelaufen ist und die zu ersetzenden Teile (keine Imitationsteile) unseren Garantiebedingungen entsprechen. Bitte die Garantiebedingungen in den Bedienungsanweisungen berücksichtigen.

Im übrigen machen wir auf die Ausführungen in unseren Kundendienst-Schnellbriefen aufmerksam.

7. Sonstiges

Der Nachdruck dieses Kataloges – auch auszugsweise – ist ohne vorherige Genehmigung nicht gestattet.

**ZUNDAPP-WERKE GMBH
8 MÜNCHEN 8
Anzinger Straße 1-3**

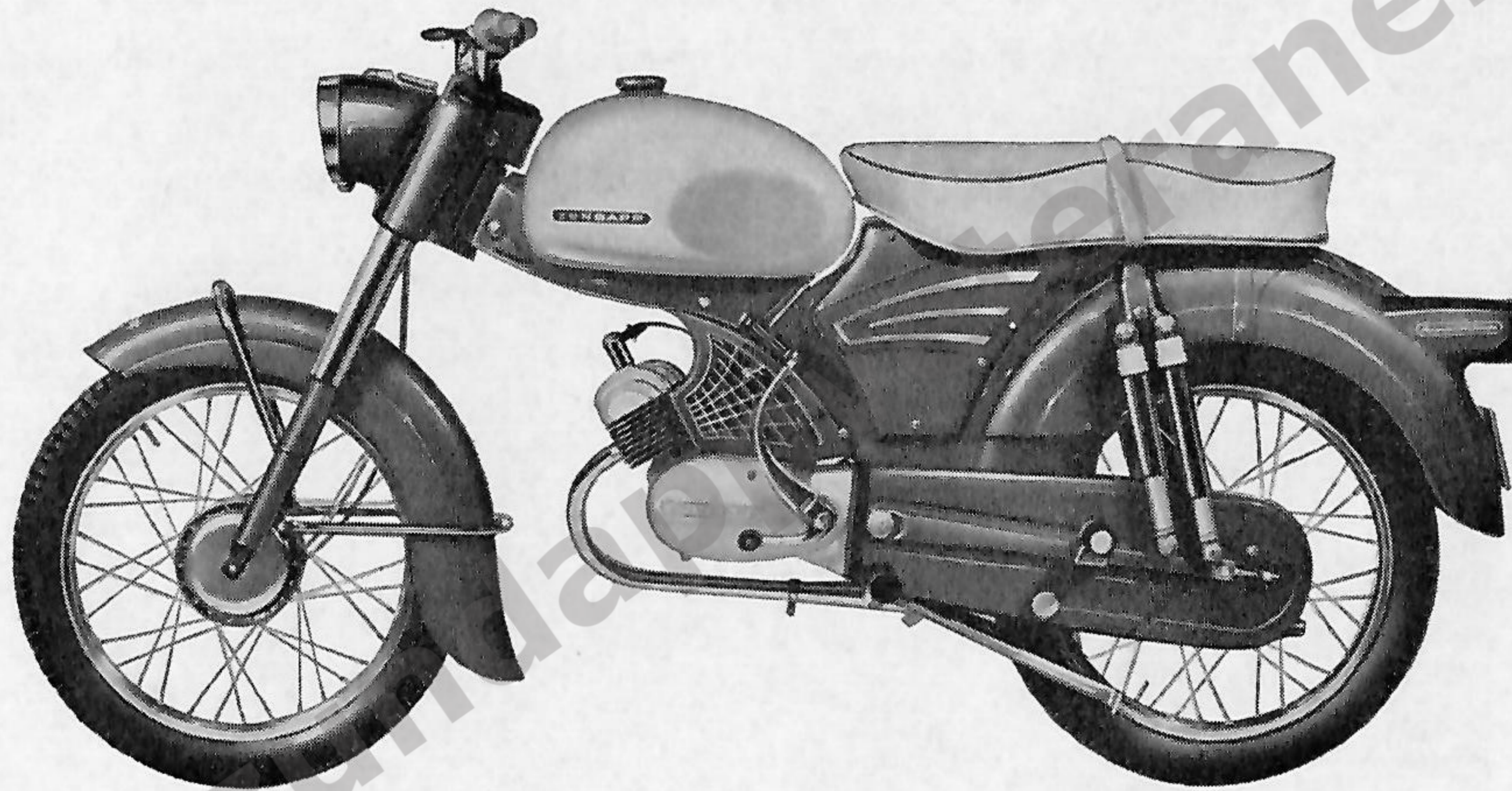
Kleinkraftrad
Typ 515-002



KS 50 Super mit Gebläse, 4 Gänge / Fußschaltung

Sport-Mokick

Typ 515-003

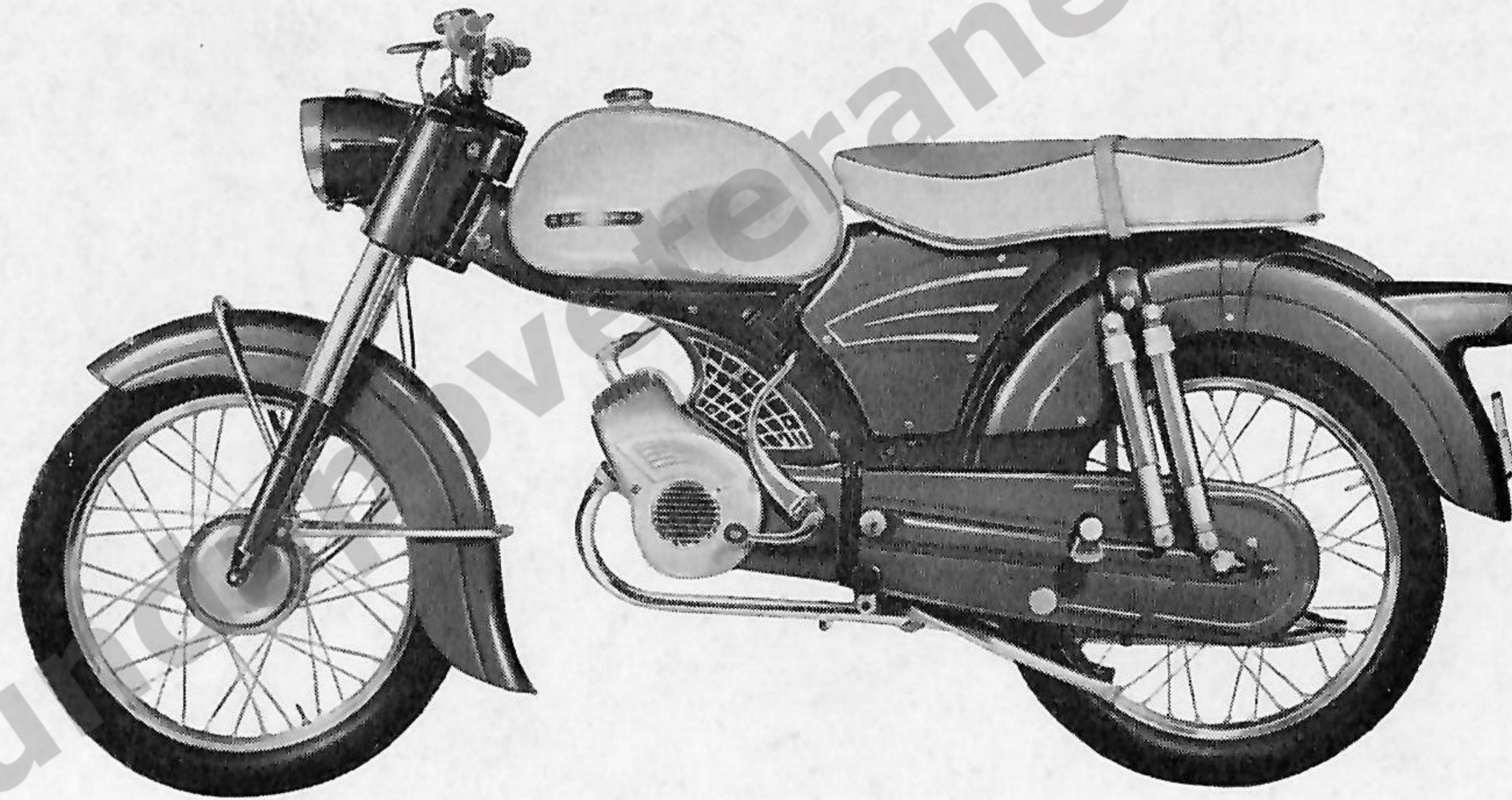


Sport-Combinette, 3 Gänge / Fußschaltung

www.zundappclub.nl

Sport-Mokick

Typ 515-004

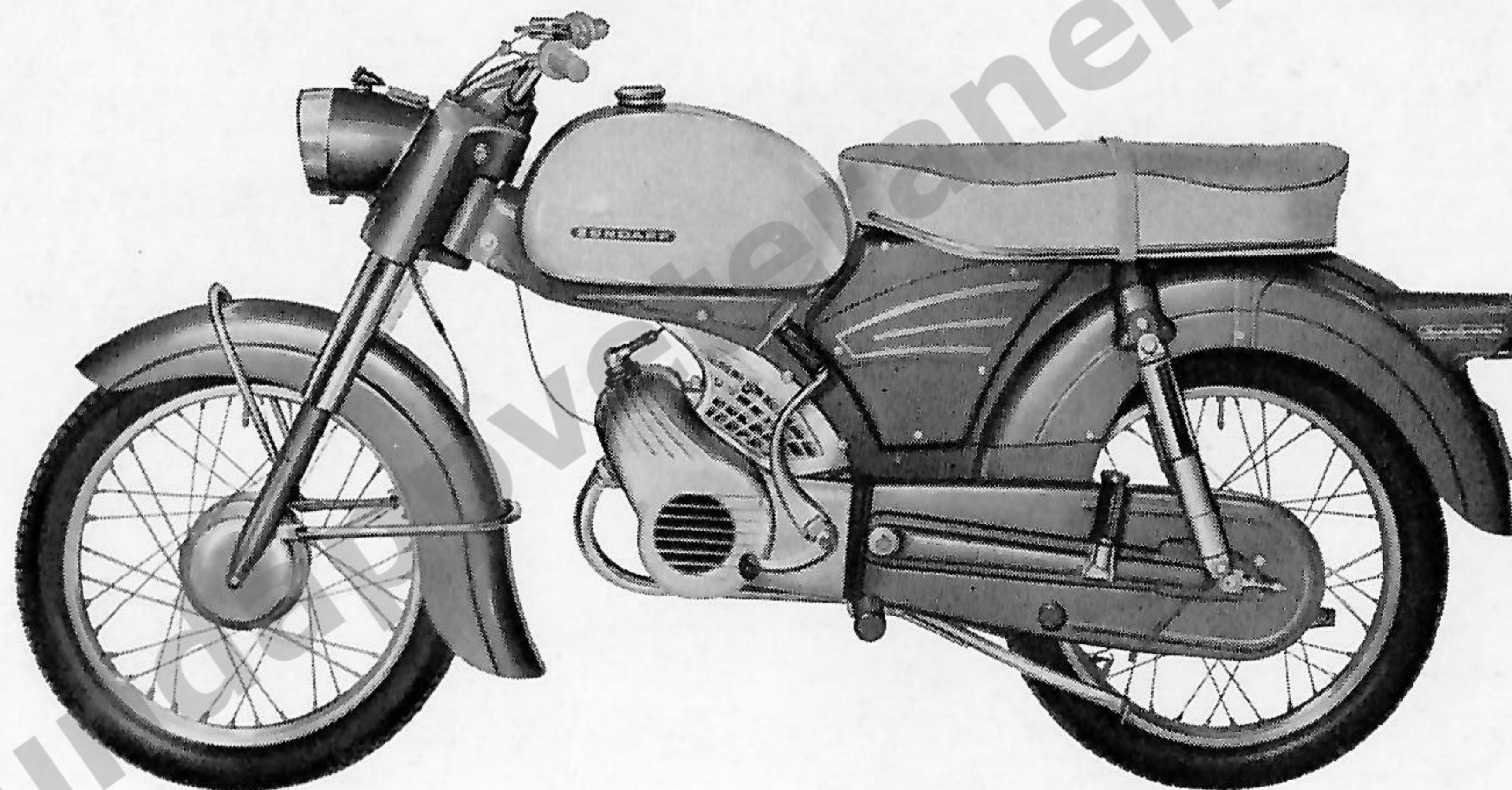


Sport-Combinette mit Gebläse, 3 Gänge / Fußschaltung

www.zu...

[www.zu...erianenclub.nl](http://www.zu...)

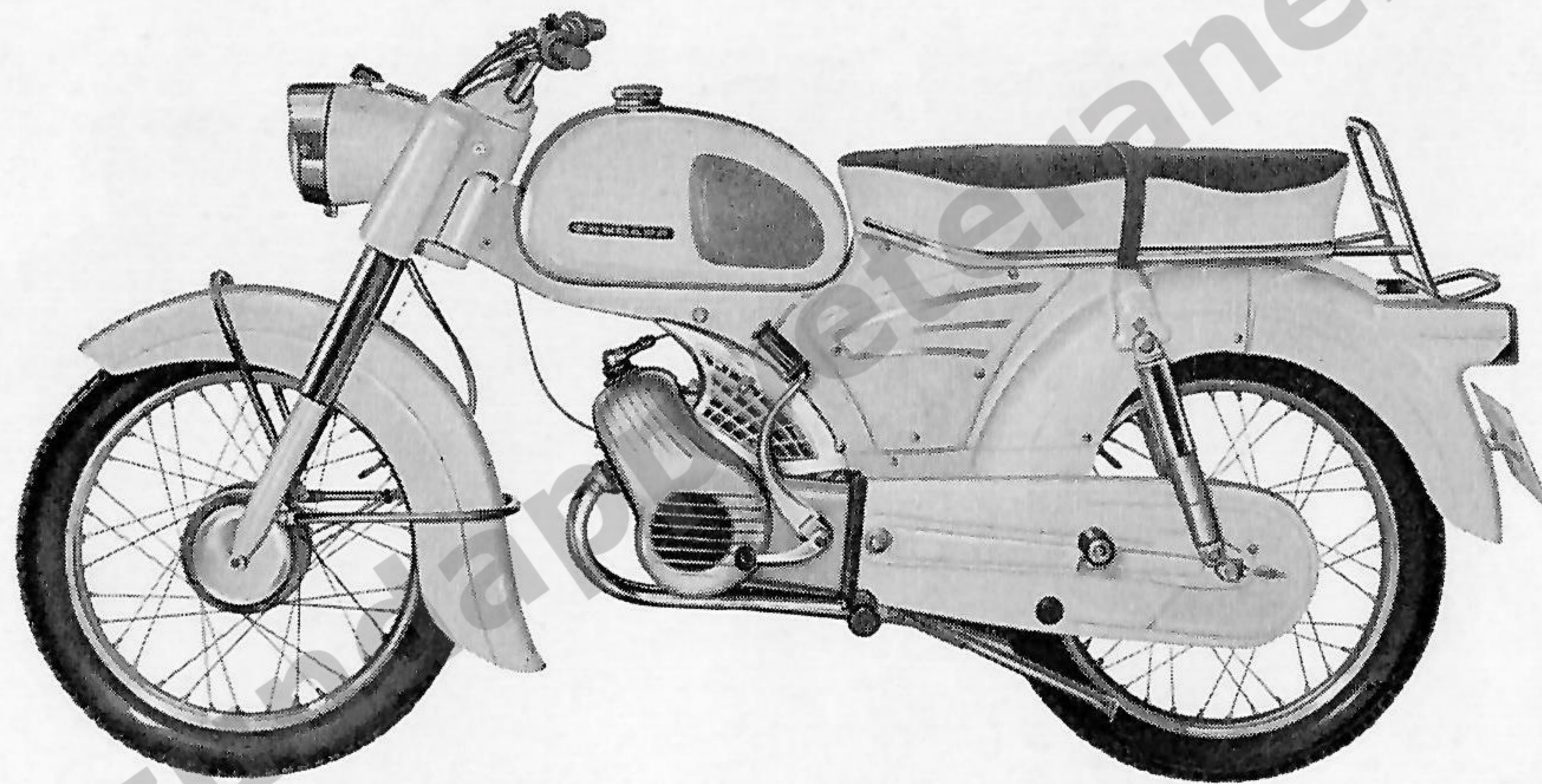
**Sport-Mokick
Typ 515-041**



Sport-Combinette mit Gebläse, 3 Gänge / Fußschaltung

www.zuiker.nl

**Kleinkraftrad
Typ 515-061**



KS 50 Super mit Gebläse, 4 Gänge / Fußschaltung

www.zundapp.com

Farbmuster

Colour samples · Échantillons de couleurs

Die hinter der Farbbezeichnung stehende Indexzahl ist bei Bestellungen unbedingt anzugeben.

When ordering spare parts of this catalogue, please indicate the INDEX-Number behind the wanted colour.

Pour faciliter l'exécution des commandes de pièces de rechange, nous vous prions d'indiquer numéro d'index après la couleur désirée.

Lichtgraue Farbe Nr. 37 gilt nur für Kraftstoffbehälter.

Bright grey colour No. 37 is only for fuel tank.

La couleur gris clair No. 37 est seulement pour le réservoir à essence.



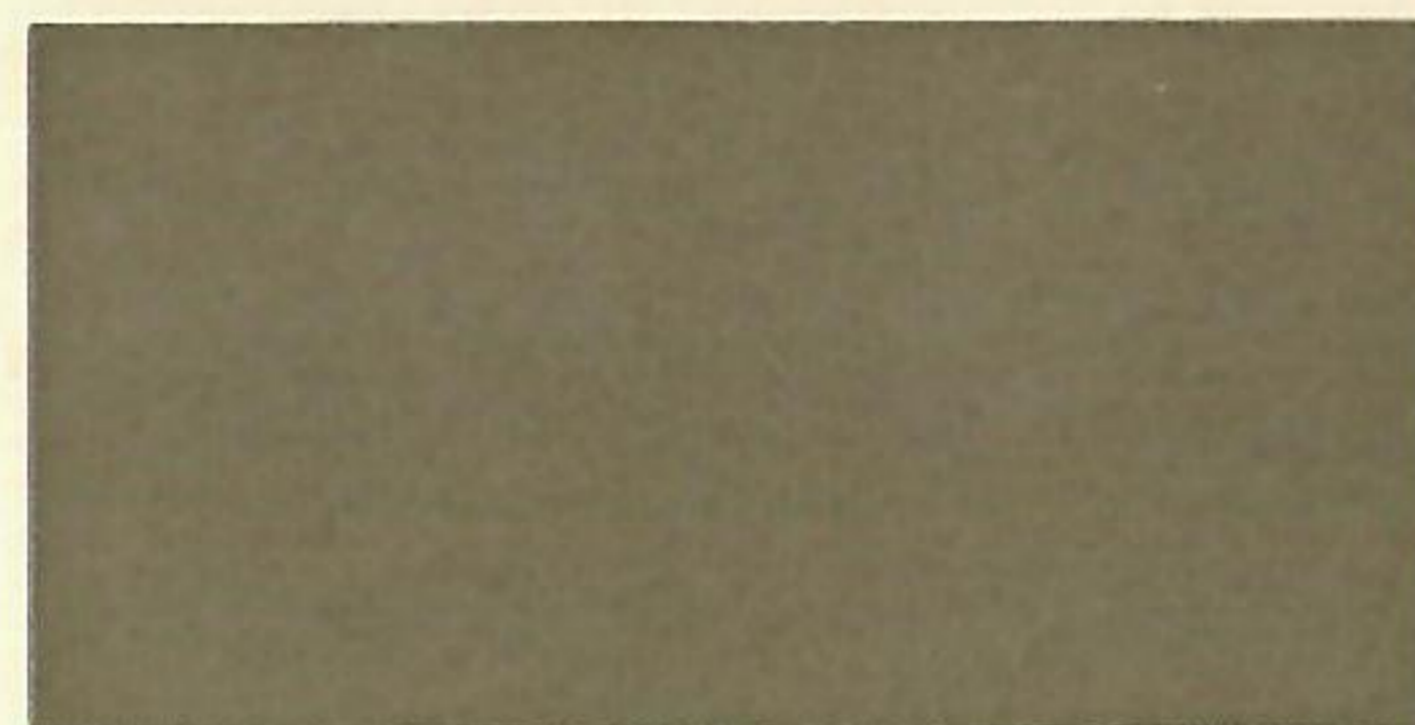
brillant-blau
brilliant blue
bleu brillant

33



carrera-weiß
carrera white
blanc carrera

35



gold-beige
golden beige
beige d'or

39



licht-grau
bright grey
gris clair

37

www.zundappveteranenclub.nl

3-Gang-Motor Typ 267
mit und ohne Gebläse

Inhaltsverzeichnis

Motor, mit und ohne Gebläse

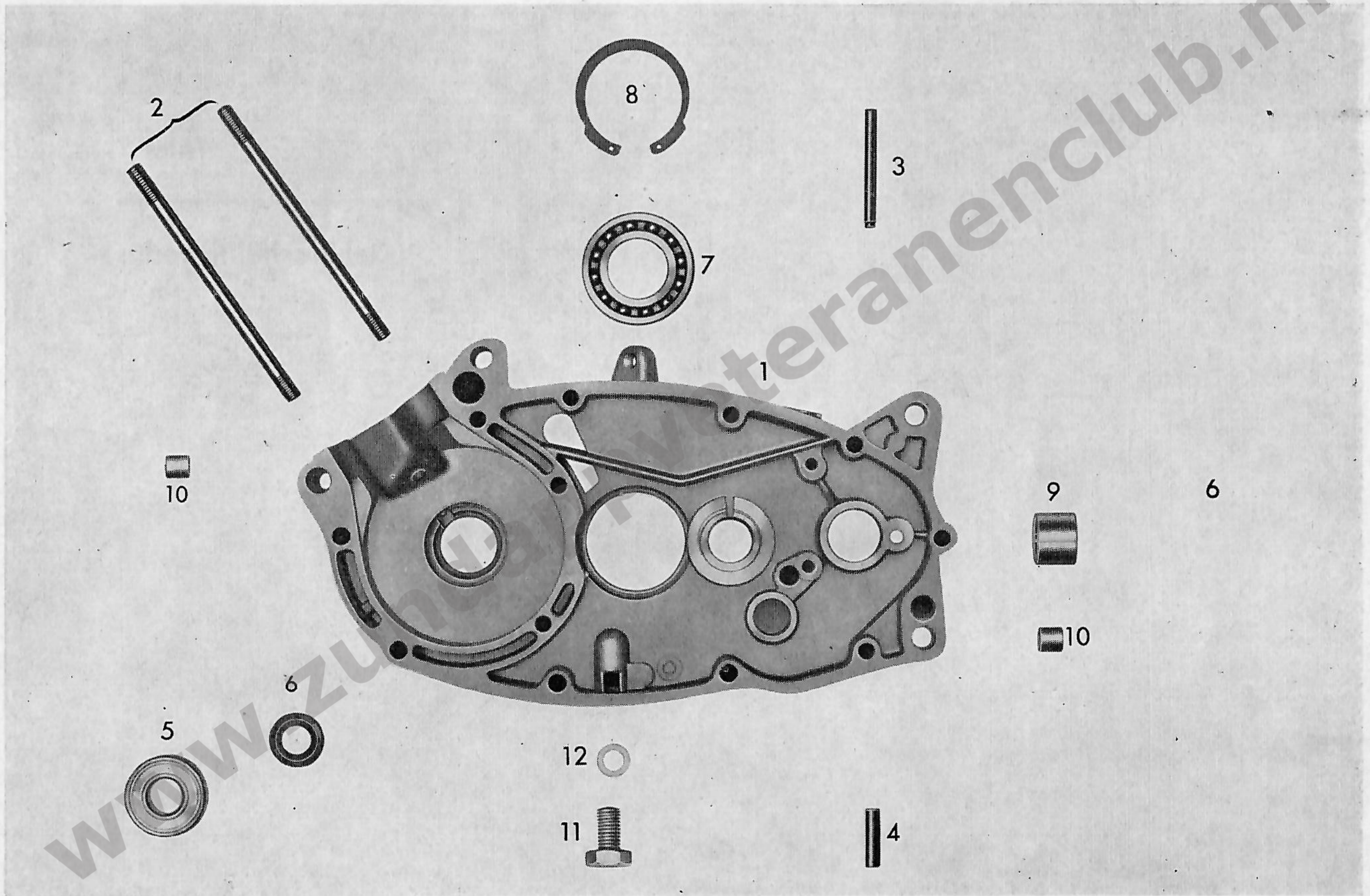
Tafel 1	Gehäusehälfte rechts
Tafel 2	Gehäusehälfte links
Tafel 2a	Gehäusehälfte links
Tafel 3	Lüftergehäuse – Lüfterrad (nur für Motoren mit Gebläse)
Tafel 3a	Lüftergehäuse – Lüfterrad (nur für Motoren mit Gebläse)
Tafel 4	Gehäusedeckel rechts
Tafel 4a	Gehäusedeckel rechts
Tafel 5	Zylinder – Kurbeltrieb (nur für Motoren ohne Gebläse)
Tafel 6	Zylinder – Kurbeltrieb (nur für Motoren mit Gebläse)
Tafel 6a	Zylinder – Kurbeltrieb (nur für Motoren mit Gebläse)
Tafel 7	Vergaser
Tafel 8	Getriebe – Schaltwelle
Tafel 8a	Getriebe – Schaltwelle
Tafel 9	Fußschaltwelle – Fußschalthebel
Tafel 9a	Fußschaltwelle – Fußschalthebel
Tafel 10	Kickstarterwelle – Kickstarterhebel
Tafel 10a	Kickstarterwelle – Kickstarterhebel
Tafel 11	Kupplung
Tafel 11a	Kupplung
Tafel 12	Elektrische Ausrüstung
Tafel 13	Auspuff

Tafel 1

Gehäusehälfte rechts

www.zundappveteranenclub.nl

Tafel 1 Gehäusehälfte rechts



zu Tafel 1 Gehäusehälfte rechts

Bild-Nr.	Bestell-Nr.	Benennung	Stückzahl je Einheit						Bemerkung
			267-001	267-007	267-008	267-011	267-002	267-014	
1	267-01.909	Gehäusehälfte rechts	1	1	1	1	1	1	
2	265-01.100	Stiftschraube	2	2	2	2	2	2	
3	DIN 1481 5 x 45	Spannstift	1	1	1	1	1	1	
4	267-05.129	Stift	1	1	1	1	1	1	
5	DIN 625 z 6202	Ringrillenlager	1	1	1	1	1	1	
6	255-01.144	Dichtring grün 15 x 24 x 7	1	1	1	1	1	1	
7	DIN 625 16005	Ringrillenlager	1	1	1	1	1	1	
8	276-01.154	Sicherungsring	1	1	1	1	1	1	
9	267-01.128	Lagerbuchse	1	1	1	1	1	1	
10	M 181 z 138	Paßbüchse	4	4	4	4	4	4	
11	DIN 933 M 10 x 18	Sechskantschraube	1	1	1	1	1	1	
12	DIN 7603 A 10 x 14	Dichtring	1	1	1	1	1	1	

W 2736 I dtisch Febr./1963

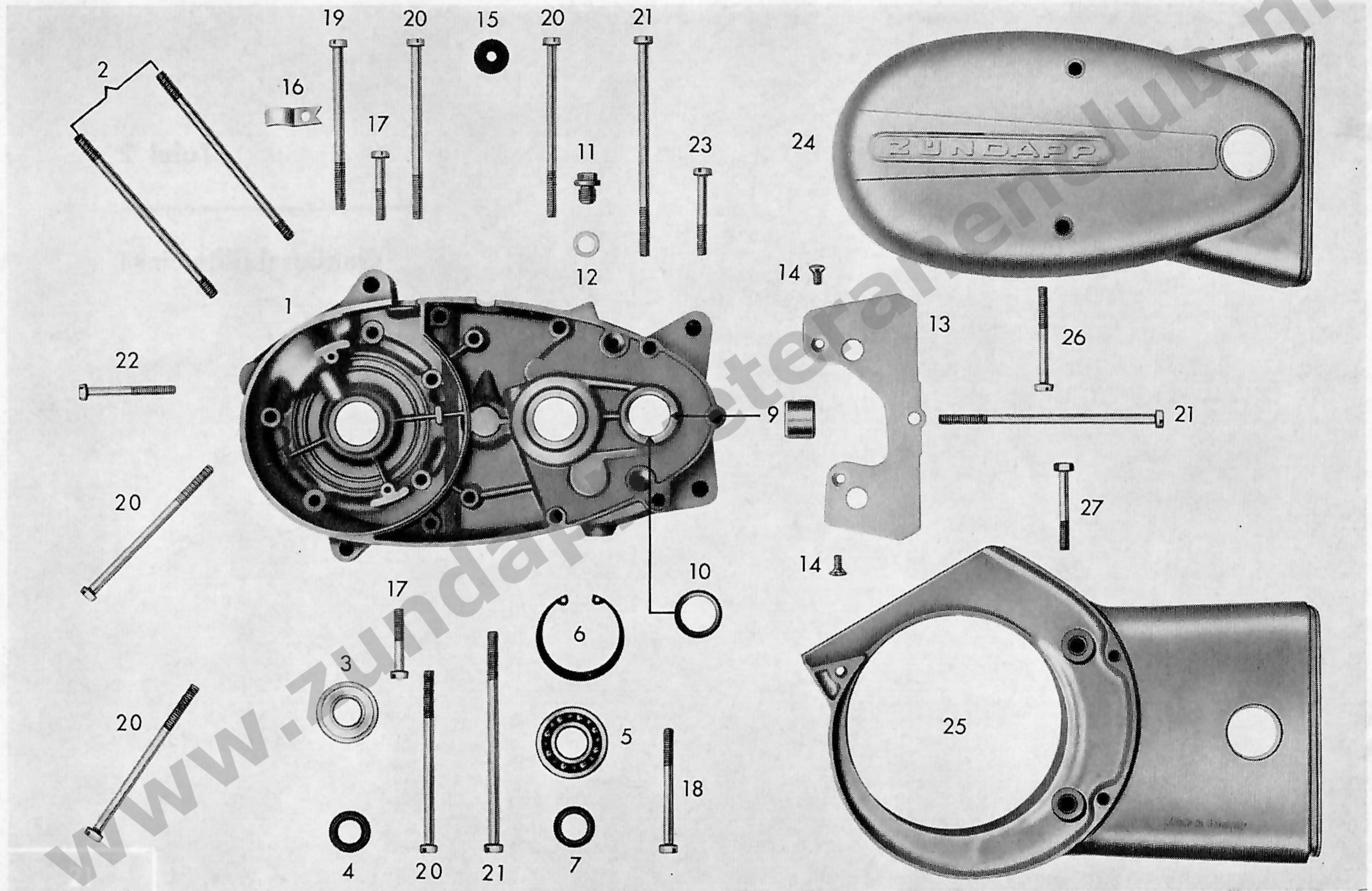
www.zundappveteranenclub.nl

Tafel 2

Gehäusehälfte links

www.zundappveteranenclub.nl

Tafel 2 Gehäusehälfte links



zu Tafel 2 Gehäusehälfte links

Bild-Nr.	Bestell-Nr.	Benennung	Stückzahl je Einheit						Bemerkung
			267-001	267-007	267-008	267-011	267-002	267-014	
1	267-01.910	Gehäusehälfte links	1	1	1	1	1	1	
2	265-01.100	Stiftschraube	2	2	2	2	2	2	
3	DIN 625 z 6203	Ringrillenlager	1	1	1	1	1	1	
4	277-01.136	Dichtring grün 17 x 28 x 7	1	1	1	1	1	1	
5	DIN 625 6203	Ringrillenlager	1	1	1	1	1	1	
6	DIN 472 42 x 1,75	Sicherungsring	1	1	1	1	1	1	
7	265-01.135	Wellendichtung 16 x 24 x 7	1	1	1	1	1	1	
9	267-01.125	Büchse	1	1	1	1	1	1	
10	267-01.126	Wellendichtung 20 x 26 x 4	1	1	1	1	1	1	
11	281-01.135	Verschlußschraube	1	1	1	1	1	1	
12	DIN 7603 A 14 x 18	Dichtring	1	1	1	1	1	1	
13	266-01.208	Zwischenblech	1	1	1	1	1	1	
14	DIN 88 AM 5 x 10	Linsenschraube	2	2	2	2	2	2	
15	265-09.100	Kabeltülle	1	1	1	1	1	1	
16	265-01.145	Kabelschelle	1	1	1	1	1	1	
17	DIN 84 BM 6 x 35	Zylinderschraube	2	2	2	2	2	2	
18	DIN 84 BM 6x65/20	Zylinderschraube	1	1	1	1	1	1	
19	DIN 84 BM 6x92/25	Zylinderschraube	1	1	1	1	1	1	
20	DIN 84 BM 6x98/25	Zylinderschraube	5	5	5	5	5	5	
21	DIN 84 BM 6x120/25	Zylinderschraube	3	3	3	3	3	3	
22	DIN 84 BM 6 x 50	Zylinderschraube	1	1	1	1	1	1	
23	DIN 84 BM 6 x 45	Zylinderschraube	1	1	1	1	1	1	
24	265-01.137	Gehäusedeckel links	1	1	1	1	—	—	
25	265-01.134	Gehäusedeckel links	—	—	—	—	1	1	
26	DIN 84 BM 6 x 55	Zylinderschraube	2	2	2	2	—	—	
27	DIN 931 M 6 x 45	Sechskantschraube	—	—	—	—	2	2	

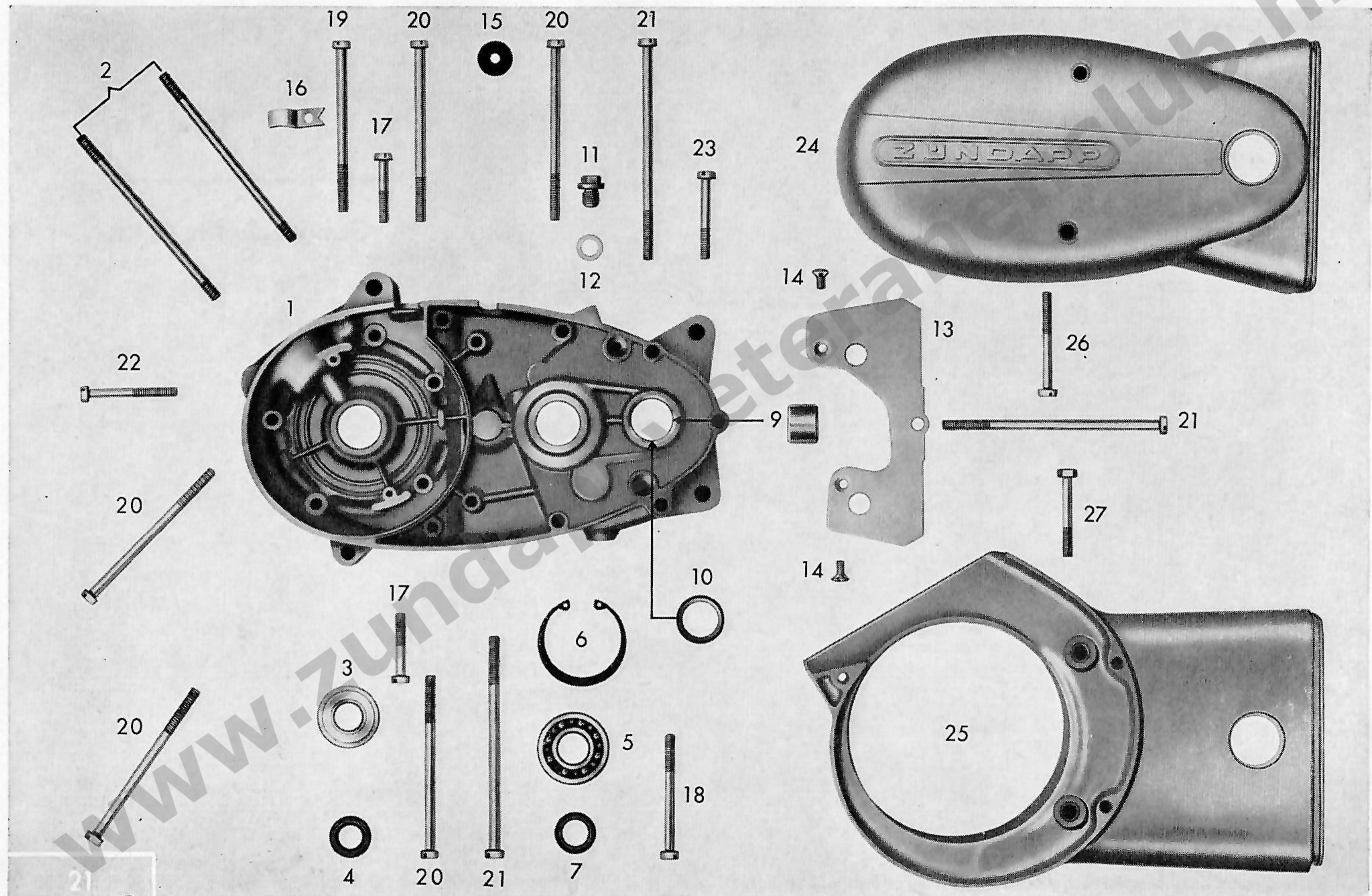
www.zundappveteranenclub.nl

Tafel 2 a



Gehäusehälfte links

zu Tafel 2 a Gehäusehälfte links



zu Tafel 2 a Gehäusehälfte links

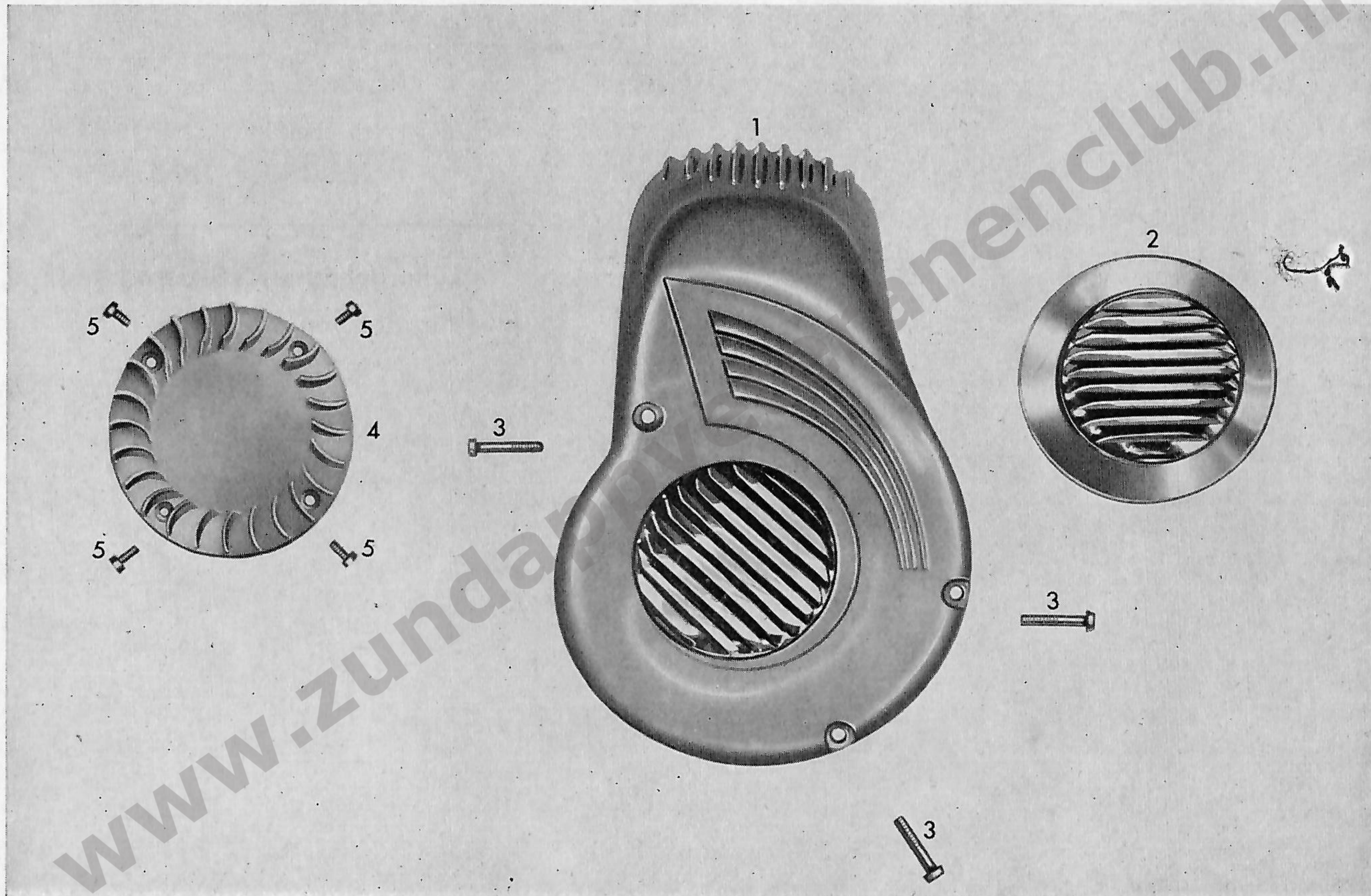
Bild-Nr.	Bestell-Nr.	Benennung	Stückzahl je Einheit				Bemerkung
			267-032	267-033	267-034	267-035	
1	267-01.910	Gehäusehälfte links	1	1	1	1	
2	265-01.100	Stiftschraube	2	2	2	2	
3	DIN 625 z 6203	Ringrillenlager	1	1	1	1	
4	277-01.136	Dichtring grün 17 x 28 x 7	1	1	1	1	
5	DIN 625 6203	Ringrillenlager	1	1	1	1	
6	DIN 472 42 x 1,75	Sicherungsring	1	1	1	1	
7	265-01.135	Wellendichtung 16 x 24 x 7	1	1	1	1	
9	267-01.125	Büchse	1	1	1	1	
10	267-01.126	Wellendichtung 20 x 26 x 4	1	1	1	1	
11	281-01.135	Verschlußschraube	1	1	1	1	
12	DIN 7603 A 14 x 18	Dichtring	1	1	1	1	
13	266-01.208	Zwischenblech	1	1	1	1	
14	DIN 88 AM 5 x 10	Linsenschraube	2	2	2	2	
15	265-09.100	Kabeltülle	1	1	1	1	
16	265-01.145	Kabelschelle	1	1	1	1	
17	DIN 84 BM 6 x 35	Zylinderschraube	2	2	2	2	
18	DIN 84 BM 6x65/20	Zylinderschraube	1	1	1	1	
19	DIN 84 BM 6x92/25	Zylinderschraube	1	1	1	1	
20	DIN 84 BM 6x98/25	Zylinderschraube	5	5	5	5	
21	DIN 84 BM 6x120/25	Zylinderschraube	3	3	3	3	
22	DIN 84 BM 6 x 50	Zylinderschraube	1	1	1	1	
23	DIN 84 BM 6 x 45	Zylinderschraube	1	1	1	1	
24	267-01.136	Gehäusedeckel links	—	1	1	—	} ab Mot.-Nr. 3538187
25	267-01.137	Gehäusedeckel links	1	—	—	1	
26	DIN 84 BM 6 x 55	Zylinderschraube	—	2	2	—	
27	DIN 931 M 6 x 45	Sechskantschraube	2	—	—	2	

Tafel 3

Lüftergehäuse – Lüfterrad
(nur für Motoren mit Gebläse)

www.zundappveteranenclub.nl

Tafel 3 Lüftergehäuse – Lüfterrad (nur für Motoren mit Gebläse)



zu Tafel 3 Lüftergehäuse – Lüfterrad (nur für Motoren mit Gebläse)

Bild-Nr.	Bestell-Nr.	Benennung	Stückzahl je Einheit						Bemerkung
			267-001	267-007	267-008	267-011	267-002	267-014	
1	265-01.620	Lüftergehäuse vollst.	—	—	—	—	1	1	
2	265-01.232	Leitblech	—	—	—	—	1	1	
3	DIN 84 BM 6 x 30	Zylinderschraube	—	—	—	—	3	3	
4	265-07.601	Lüfterrad	—	—	—	—	1	1	
5	DIN 84 AM 5 x 20	Zylinderschraube	—	—	—	—	4	4	

www.zundappveteranencub.nl

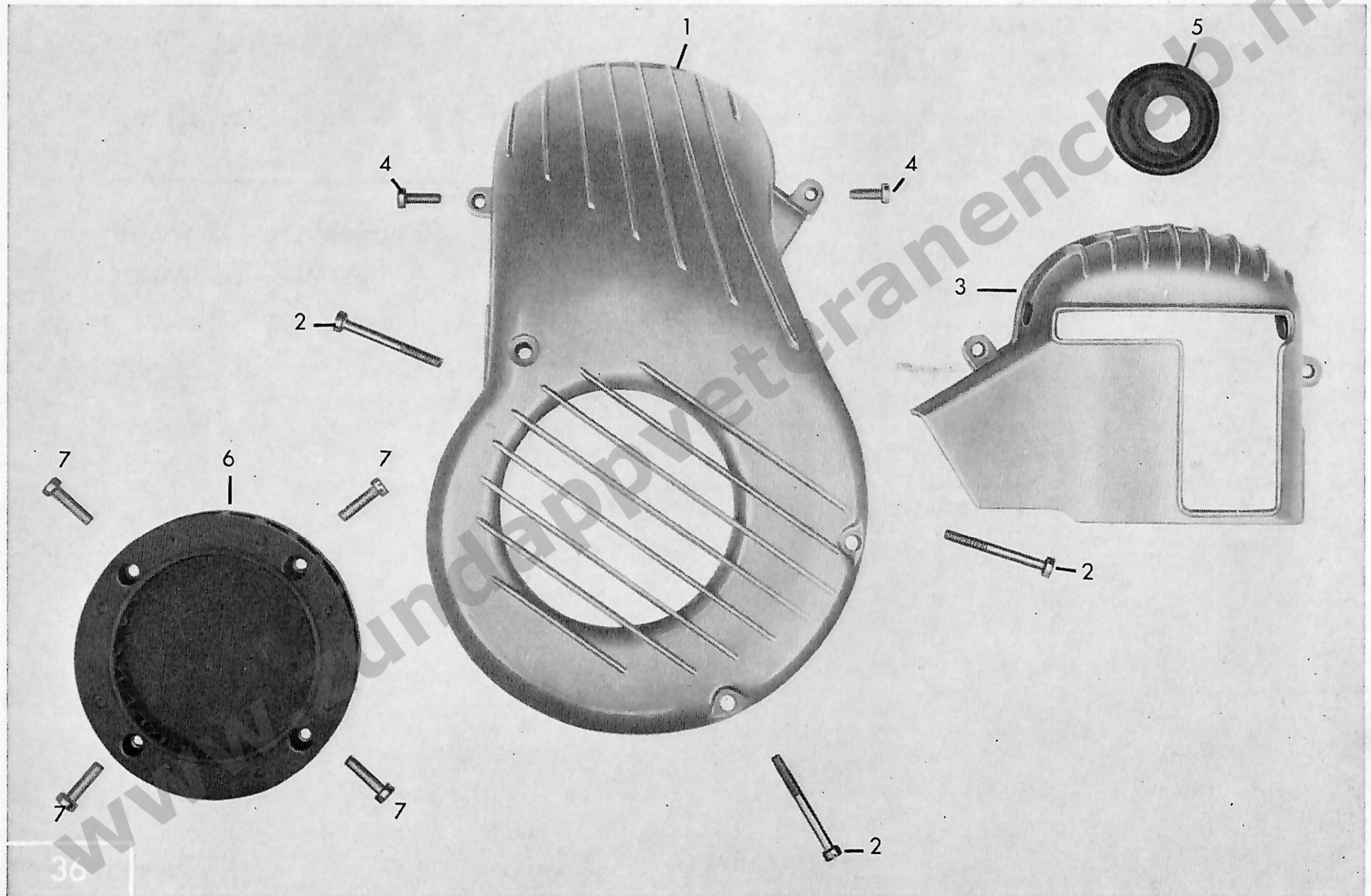
Tafel 3 a

Lüftergehäuse – Lüfterrad

ab Motor-Nr. 3 484 124

www.zundappveteranenclub.nl

Tafel 3 a Lüftergehäuse – Lüfterrad



zu Tafel 3 a Lüftergehäuse – Lüfterrad

ab Motor-Nr. 3 484 124

Bild-Nr.	Bestell-Nr.	Benennung	Stückzahl je Einheit				Bemerkung
			267-032	267-033	267-034	267-035	
1	266-01.209	Lüftergehäuse	1	—	—	1	
2	DIN 84 BM 6 x 45	Zylinderschraube	3	—	—	3	
3	266-01.602	Lüfterkappe	1	—	—	1	
—	266-01.217	Gummipuffer für Lüfterkappe	2	—	—	2	
4	DIN 84 AM 5 x 14	Zylinderschraube	2	—	—	2	
5	266-01.214	Gummimuffe	1	—	—	1	
6	266-07.601	Lüfterrad	1	—	—	1	
7	DIN 84 AM 5 x 20	Zylinderschraube	4	—	—	4	

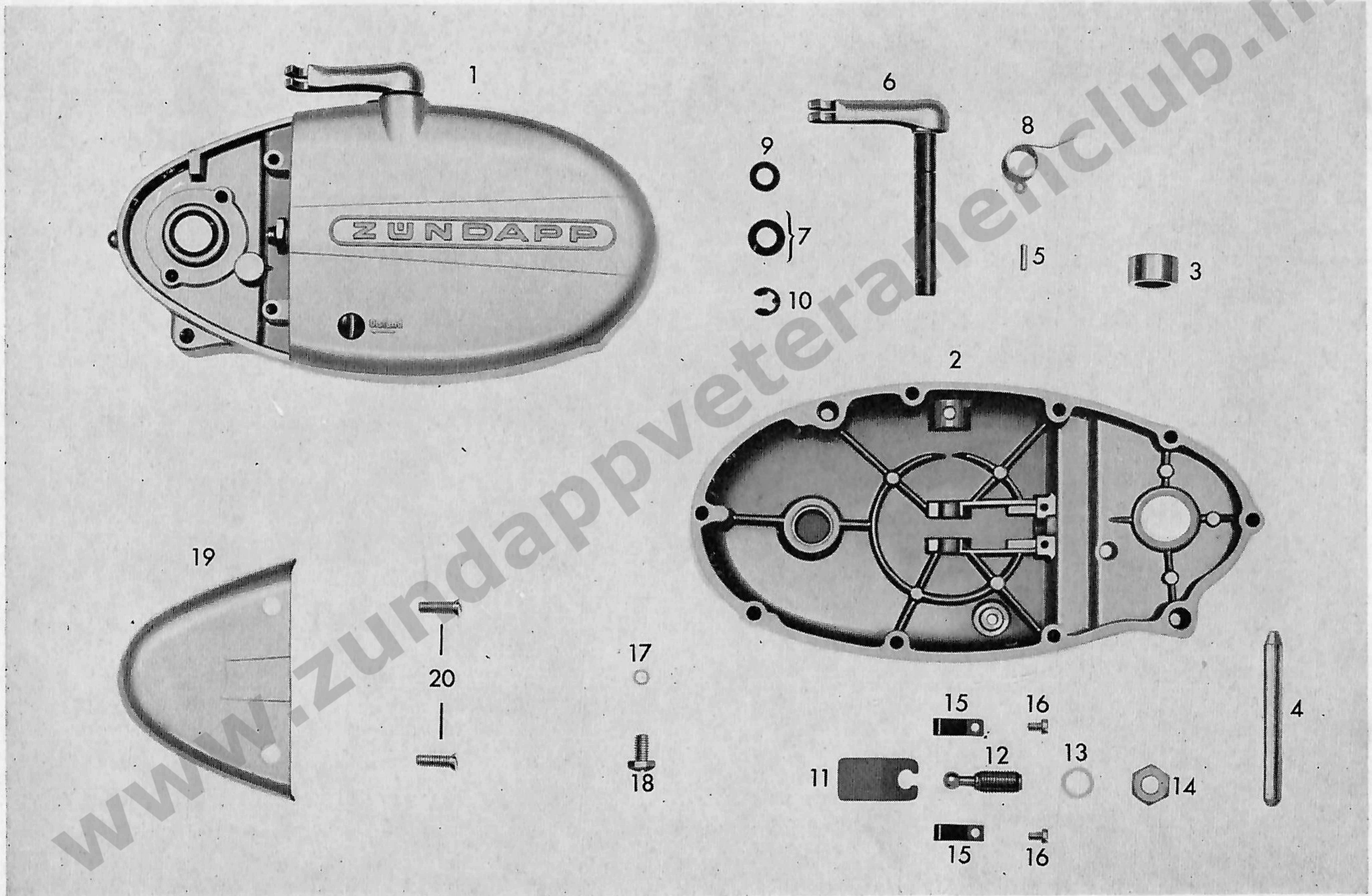
www.zundappveteranenclub.nl

Tafel 4

Gehäusedeckel rechts

www.zundappveteranenclub.nl

Tafel 4 Gehäusedeckel rechts



zu Tafel 4 Gehäusedeckel rechts

Bild-Nr.	Bestell-Nr.	Benennung	Stückzahl je Einheit						Bemerkung
			267-001	267-007	267-008	267-011	267-002	267-014	
1	267-01.727	Gehäusedeckel rechts vollst.	1	1	1	1	1	1	
2	267-01.127	Gehäusedeckel rechts unmontiert	1	1	1	1	1	1	
3	265-01.106	Buchse	1	1	1	1	1	1	
4	267-05.574	Führungsbolzen für Schaltschieber	1	1	1	1	1	1	
5	DIN 1481 3 x 12	Spannstift	1	1	1	1	1	1	
6	265-06.601	Kupplungshebel kpl.	1	1	1	1	1	1	
7	281-06.115	Scheibe 0,5 mm	nach Bedarf						
—	281-06.114	Scheibe 0,2 mm	1	1	1	1	1	1	
8	265-06.112	Drehfeder	1	1	1	1	1	1	
9	405-15.388	Rundschnurring 11 ϕ x 2,5 ϕ	1	1	1	1	1	1	
10	DIN 6799 8	BZ-Sicherung	1	1	1	1	1	1	
11	265-06.104	Kupplungszunge	1	1	1	1	1	1	
12	265-06.106	Einstellschraube	1	1	1	1	1	1	
13	DIN 7603 A 10 x 14	Dichtring	1	1	1	1	1	1	
14	265-06.117	Sechskantmutter	1	1	1	1	1	1	
15	265-06.109	Haltefeder	2	2	2	2	2	2	
16	DIN 84 M 4 x 6	Zylinderschraube	2	2	2	2	2	2	
17	DIN 7603 A 6 x 10	Dichtring	1	1	1	1	1	1	
18	DIN 85 AM 6 x 12	Linsenschraube	1	1	1	1	1	1	
19	267-01.115	Anschlußkappe	1	1	1	1	1	1	
20	DIN 91 AM 5 x 18	Linsenschraube	2	2	2	2	2	2	

W 2736 I dtisch Febr./1963

www.zuchtappveteranenclub.nl

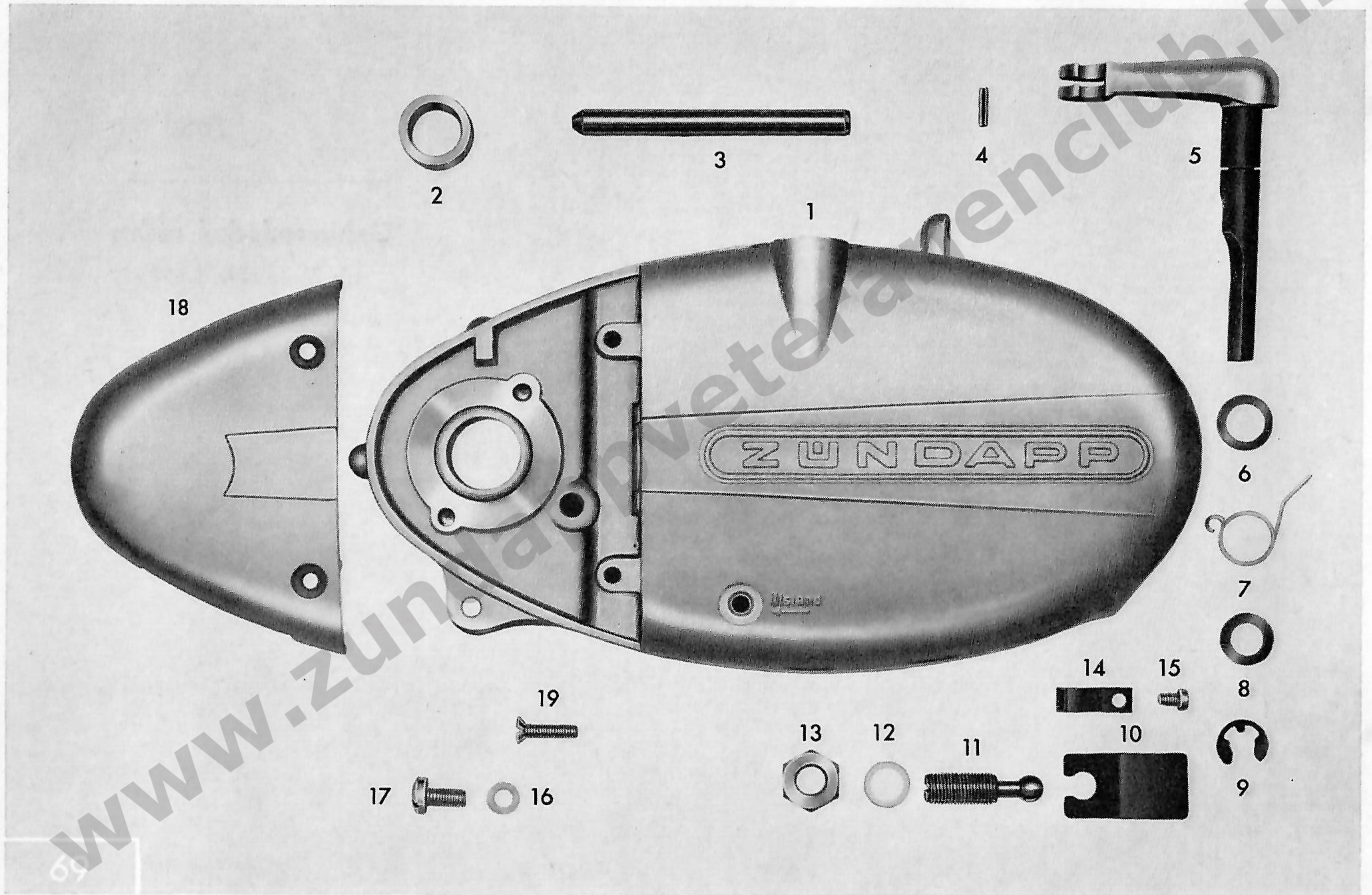
Tafel 4 a

Gehäusedeckel rechts

ab Motor-Nr. 3 538 187

www.zundappveteranenclub.nl

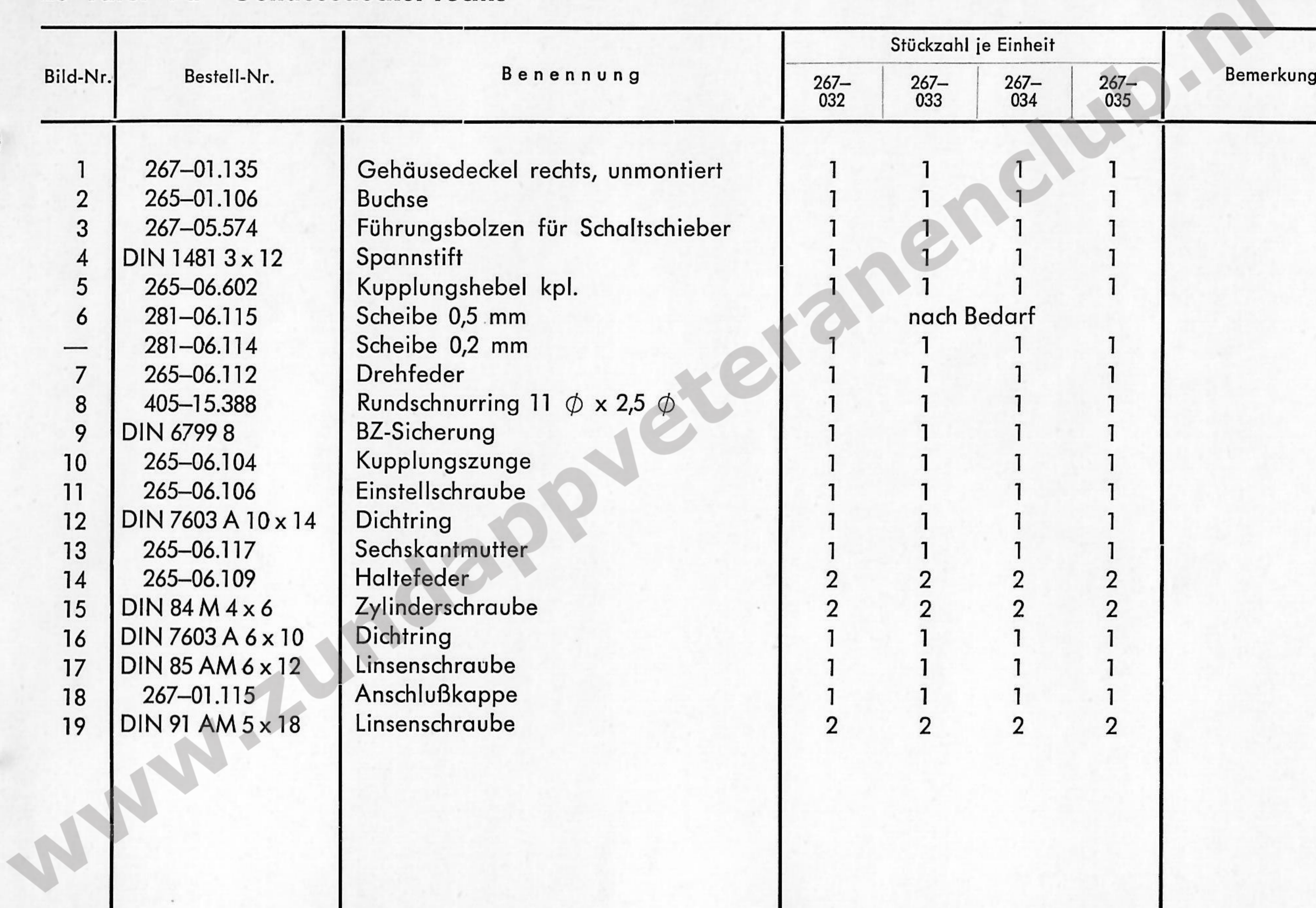
Tafel 4 a Gehäusedeckel rechts



zu Tafel 4 a Gehäusedeckel rechts

ab Motor-Nr. 3 538 187

Bild-Nr.	Bestell-Nr.	Benennung	Stückzahl je Einheit				Bemerkung
			267-032	267-033	267-034	267-035	
1	267-01.135	Gehäusedeckel rechts, unmontiert	1	1	1	1	
2	265-01.106	Buchse	1	1	1	1	
3	267-05.574	Führungsbolzen für Schaltschieber	1	1	1	1	
4	DIN 1481 3 x 12	Spannstift	1	1	1	1	
5	265-06.602	Kupplungshebel kpl.	1	1	1	1	
6	281-06.115	Scheibe 0,5 mm		nach Bedarf			
—	281-06.114	Scheibe 0,2 mm	1	1	1	1	
7	265-06.112	Drehfeder	1	1	1	1	
8	405-15.388	Rundschnurring 11 ϕ x 2,5 ϕ	1	1	1	1	
9	DIN 6799 8	BZ-Sicherung	1	1	1	1	
10	265-06.104	Kupplungszunge	1	1	1	1	
11	265-06.106	Einstellschraube	1	1	1	1	
12	DIN 7603 A 10 x 14	Dichtring	1	1	1	1	
13	265-06.117	Sechskantmutter	1	1	1	1	
14	265-06.109	Haltefeder	2	2	2	2	
15	DIN 84 M 4 x 6	Zylinderschraube	2	2	2	2	
16	DIN 7603 A 6 x 10	Dichtring	1	1	1	1	
17	DIN 85 AM 6 x 12	Linsenschraube	1	1	1	1	
18	267-01.115	Anschlußkappe	1	1	1	1	
19	DIN 91 AM 5 x 18	Linsenschraube	2	2	2	2	

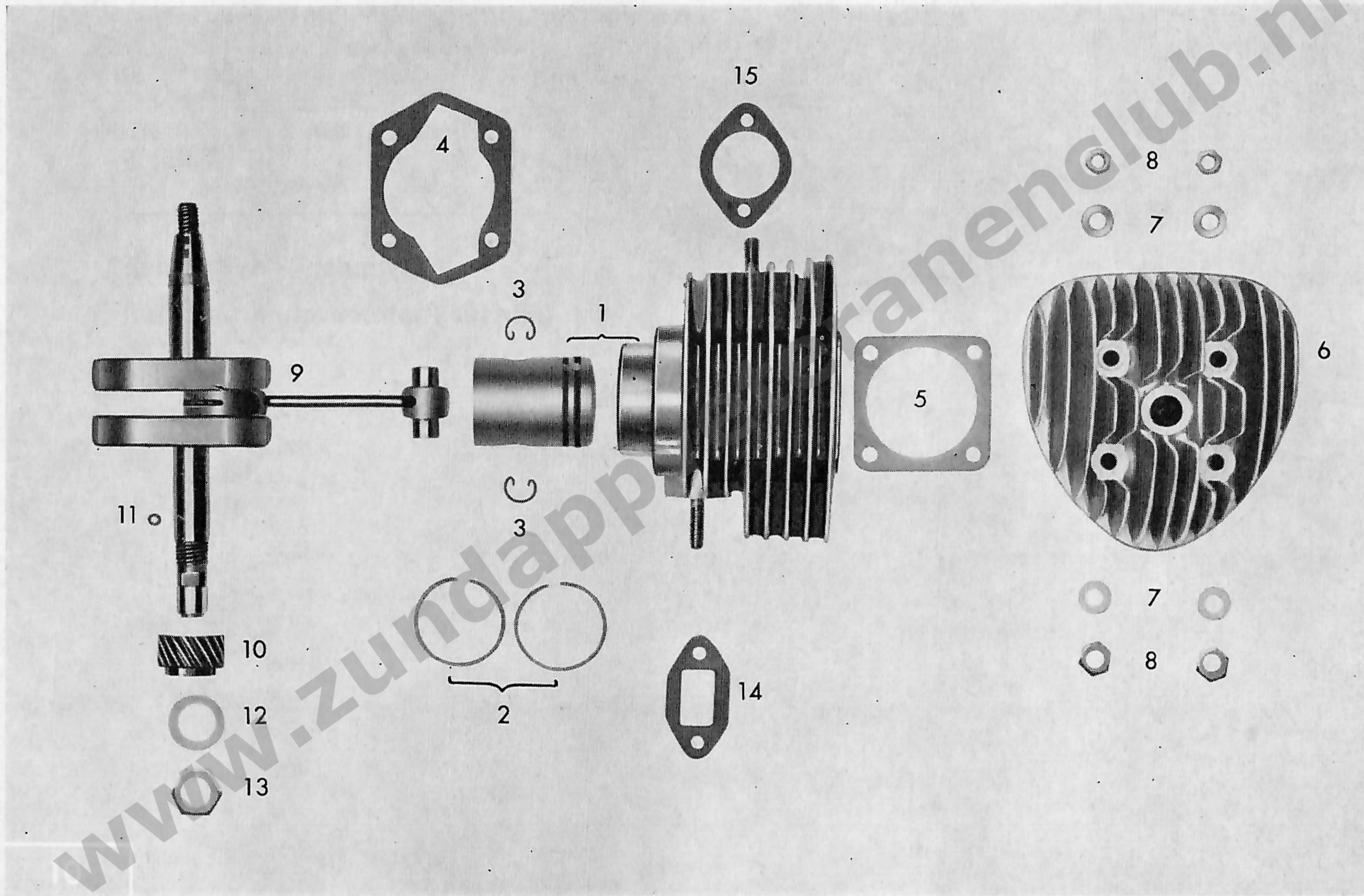


Tafel 5

Zylinder – Kurbeltrieb
(nur für Motoren ohne Gebläse)

www.zundappveteranenclub.nl

Tafel 5 Zylinder – Kurbeltrieb (nur für Motoren ohne Gebläse)



zu Tafel 5 Zylinder – Kurbeltrieb (nur für Motoren ohne Gebläse)

Bild-Nr.	Bestell-Nr.	Benennung	Stückzahl je Einheit						Bemerkung
			267-001	267-007	267-008	267-011	267-002	267-014	
1	265-02.601	Zylinder m. Kolben u. Ringen kpl.	1	1	—	—	—	—	m. Auspuffstutzen
—	266-02.600	Zylinder m. Kolben u. Ringen kpl.	—	—	1	—	—	—	
—	276-02.600	Zylinder m. Kolben u. Ringen kpl.	—	—	—	1	—	—	
2	M 1262 K 384	Kolbenring	2	2	2	2	—	—	
3	DIN 73123 A 12	Sprengring	2	2	2	2	—	—	
4	265-02.110	Zylinderdichtung	1	1	1	1	—	—	
5	265-02.115	Zylinderkopfdichtung	1	1	1	1	—	—	
6	265-02.200	Zylinderkopf	1	1	1	1	—	—	
7	265-02.120	Scheibe	4	4	4	4	—	—	
8	DIN 934 M 7	Sechskantmutter	4	4	4	4	—	—	
9	265-03.611	Kurbelwelle mit Nadellager und Kolbenbolzen vollst.	1	1	—	1	—	—	
—	265-03.605	Kurbelwelle vollst. m. Nadellager und Kolbenbolzen	—	—	1	—	—	—	
—	277-03.115	Ausgleichscheibe 2 mm	1	1	1	1	—	—	für rechte Kurbelwellen-Seite (Kupplungseite)
—	261-05.144	Anlaufscheibe 0.1 mm			nach Bedarf				
—	261-05.137	Anlaufscheibe 0.2 mm			nach Bedarf				
—	261-05.138	Anlaufscheibe 0.5 mm			nach Bedarf				
—	261-05.132	Anlaufscheibe 0.8 mm			nach Bedarf				
—	277-03.111	Ausgleichscheibe 2 mm	1	1	1	1	—	—	für linke Kurbelwellen-Seite (Zündmagnetseite)
—	265-05.177	Ausgleichscheibe 0.1 mm			nach Bedarf				
—	265-05.176	Ausgleichscheibe 0.2 mm			nach Bedarf				
—	265-05.175	Ausgleichscheibe 0.5 mm			nach Bedarf				
—	265-05.179	Ausgleichscheibe 0.8 mm			nach Bedarf				
10	265-05.121	Zahnrad 18 Zähne	1	1	1	1	—	—	
11	DIN 5401	Kugel 5 $\phi \pm 0.005$	2	2	2	2	—	—	

zu Tafel 5 Zylinder – Kurbeltrieb (nur für Motoren ohne Gebläse)

Bild-Nr.	Bestell-Nr.	Benennung	Stückzahl je Einheit						Bemerkung
			267-001	267-007	267-008	267-011	267-002	267-014	
12	265-05.122	Sicherungsscheibe	1	1	1	1	—	—	
13	265-05.123	Mutter	1	1	1	1	—	—	
14	267-04.113	Dichtung f. Ansaugstutzen am Zylind.	1	1	1	1	—	—	
15	265-08.100	Dichtung f. Auspuff am Zylinder	1	1	1	1	—	—	
—	DIN 433 6.4	Scheibe	2	2	2	2	—	—	
—	DIN 934 M 6	Sechskantmutter	2	2	2	2	—	—	

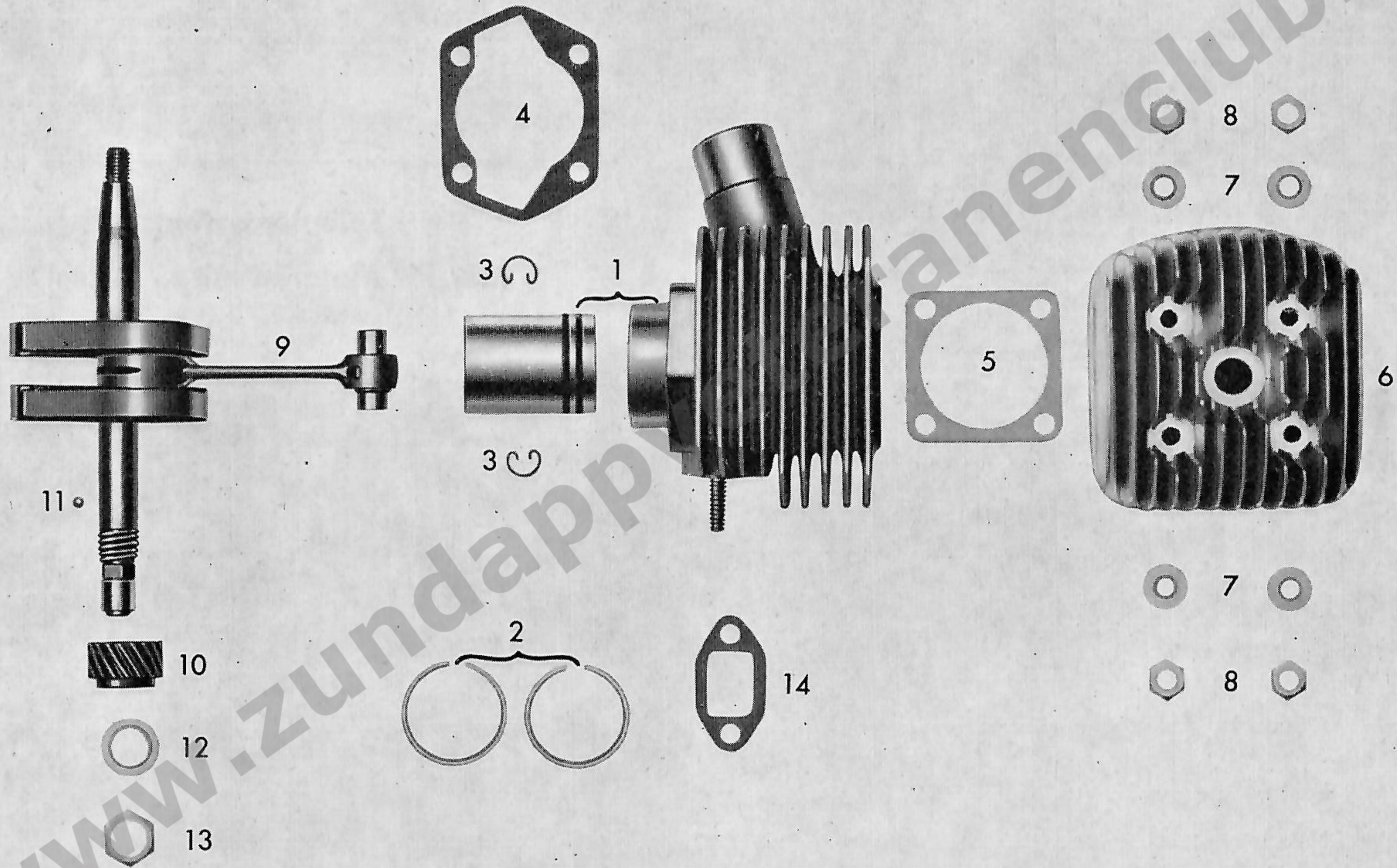
www.zundappveteranenclub.nl

Tafel 6

Zylinder – Kurbeltrieb
(nur für Motoren mit Gebläse)

www.zundappveteranenclub.nl

Tafel 6 Zylinder – Kurbeltrieb (nur für Motoren mit Gebläse)



zu Tafel 6 Zylinder – Kurbeltrieb (nur für Motoren mit Gebläse)

Bild-Nr.	Bestell-Nr.	Benennung	Stückzahl je Einheit						Bemerkung
			267-001	267-007	267-008	267-011	267-002	267-014	
1	265-02.610	Zylinder m. Kolben u. Ringen kpl.	—	—	—	—	1	—	
—	267-02.604	Zylinder m. Kolben u. Ringen kpl.	—	—	—	—	—	1	
2	M 1262 K 384	Kolbenring	—	—	—	—	2	2	
3	DIN 73123 A 12	Sprengring	—	—	—	—	2	2	
4	265-02.110	Zylinderdichtung	—	—	—	—	1	1	
5	265-02.115	Zylinderkopfdichtung	—	—	—	—	1	1	
6	265-02.201	Zylinderkopf	—	—	—	—	1	1	
7	265-02.120	Scheibe	—	—	—	—	4	4	
8	DIN 934 M 7	Sechskantmutter	—	—	—	—	4	4	
9	276-03.611	Kurbelwelle mit Nadellager und Kolbenbolzen vollst.	—	—	—	—	1	1	
—	277-03.115	Ausgleichscheibe 2 mm	—	—	—	—	1	1	
—	261-05.144	Anlaufscheibe 0.1 mm					nach Bedarf		für rechte Kurbelwellen-Seite (Kupplungsseite)
—	261-05.137	Anlaufscheibe 0.2 mm					nach Bedarf		
—	261-05.138	Anlaufscheibe 0.5 mm					nach Bedarf		
—	261-05.132	Anlaufscheibe 0.8 mm					nach Bedarf		
—	277-03.111	Ausgleichscheibe 2 mm	—	—	—	—	1	1	
—	265-05.177	Ausgleichscheibe 0.1 mm					nach Bedarf		für linke Kurbelwellen-Seite (Zündmagnetseite)
—	265-05.176	Ausgleichscheibe 0.2 mm					nach Bedarf		
—	265-05.175	Ausgleichscheibe 0.5 mm					nach Bedarf		
—	265-05.179	Ausgleichscheibe 0.8 mm					nach Bedarf		
10	265-05.121	Zahnrad 18 Zähne	—	—	—	—	1	1	
11	DIN 5401	Kugel 5 $\phi \pm 0.005$	—	—	—	—	2	2	
12	265-05.122	Sicherungsscheibe	—	—	—	—	1	1	
13	265-05.123	Mutter	—	—	—	—	1	1	
14	267-04.113	Dichtung f. Ansaugstutzen am Zyl.	—	—	—	—	1	1	
—	DIN 433 6.4	Scheibe	—	—	—	—	2	2	
—	DIN 934 M 6	Sechskantmutter	—	—	—	—	2	2	

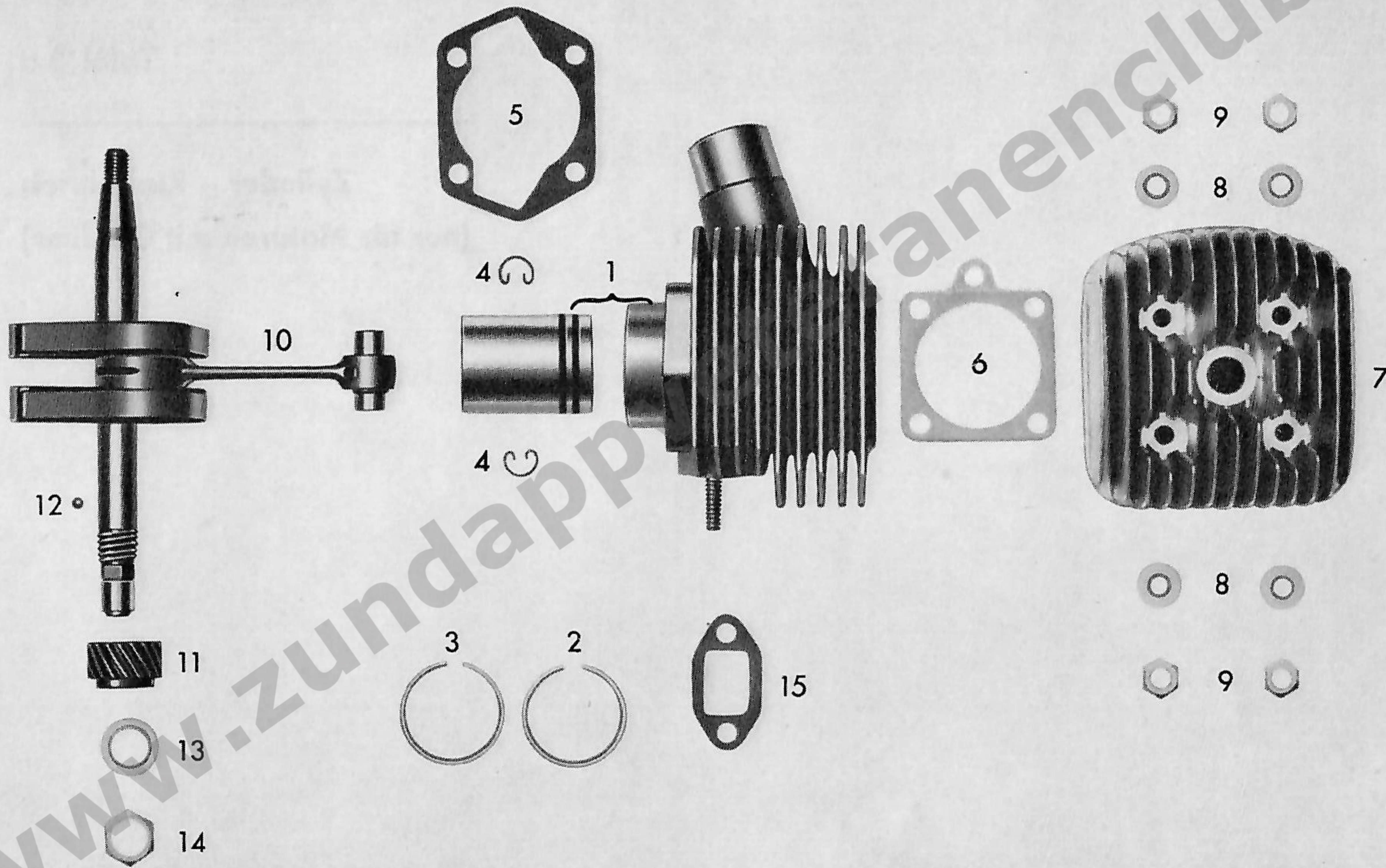
W 2736 I dtisch Febr./1963

Tafel 6 a

Zylinder – Kurbeltrieb
(nur für Motoren mit Gebläse)

www.zundappveteranenclub.nl

Tafel 6 a Zylinder – Kurbeltrieb (nur für Motoren mit Gebläse)



zu Tafel 6 a Zylinder – Kurbeltrieb (nur für Motoren mit Gebläse)

Bild-Nr.	Bestell-Nr.	Benennung	Stückzahl je Einheit				Bemerkung
			267-032	267-033	267-034	267-035	
1	265-02.610	Zylinder m. Kolben u. Ringen kpl.	1	—	—	—	
—	276-02.609	Zylinder m. Kolben u. Ringen kpl.	—	—	—	1	Export
2	M 1262 K 384	Kolbenring oben	1	—	—	—	
3	251-02.205	Kolbenring unten	1	—	—	—	
—	276-02.224	Kolbenring	—	—	—	1	nur f. Zyl. 276-02.609
4	DIN 73123 A 12	Sprengring	2	—	—	2	
5	265-02.110	Zylinderdichtung	1	—	—	1	
6	265-02.115	Zylinderkopfdichtung	1	—	—	—	
—	267-02.110	Zylinderkopfdichtung	—	—	—	1	Export
7	265-02.201	Zylinderkopf	1	—	—	1	
8	265-02.120	Scheibe	4	—	—	4	
9	DIN 934 M 7	Sechskantmutter	4	—	—	4	
10	265-03.609	Kurbelwelle mit Nadellager und Kolbenbolzen vollst.	1	—	—	1	
—	277-03.115	Ausgleichsscheibe 2 mm	1	—	—	1	
—	261-05.144	Anlaufscheibe 0.1 mm			nach Bedarf		} für rechte Kurbelwellenseite (Kupplungsseite)
—	261-05.137	Anlaufscheibe 0.2 mm			nach Bedarf		
—	261-05.138	Anlaufscheibe 0.5 mm			nach Bedarf		
—	261-05.132	Anlaufscheibe 0.8 mm			nach Bedarf		
—	277-03.111	Ausgleichsscheibe 2 mm	1	—	—	1	} für linke Kurbelwellenseite (Zündmagnetseite)
—	265-05.177	Ausgleichsscheibe 0.1 mm			nach Bedarf		
—	265-05.176	Ausgleichsscheibe 0.2 mm			nach Bedarf		
—	265-05.175	Ausgleichsscheibe 0.5 mm			nach Bedarf		
—	265-05.179	Ausgleichsscheibe 0.8 mm			nach Bedarf		

zu Tafel 6 a Zylinder – Kurbeltrieb (nur für Motoren mit Gebläse)

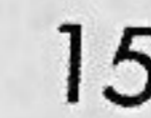
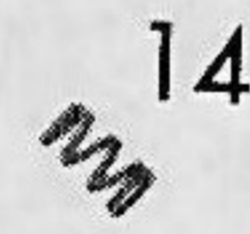
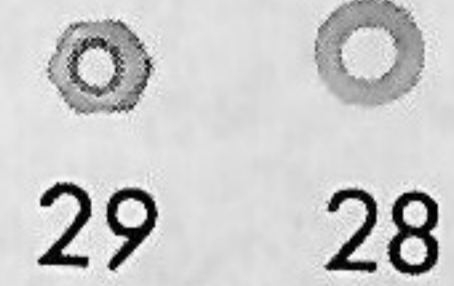
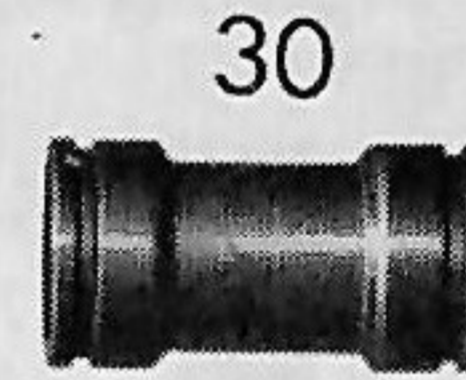
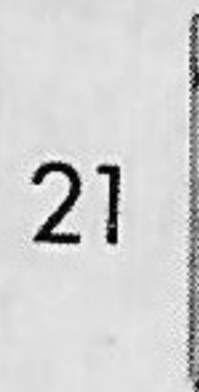
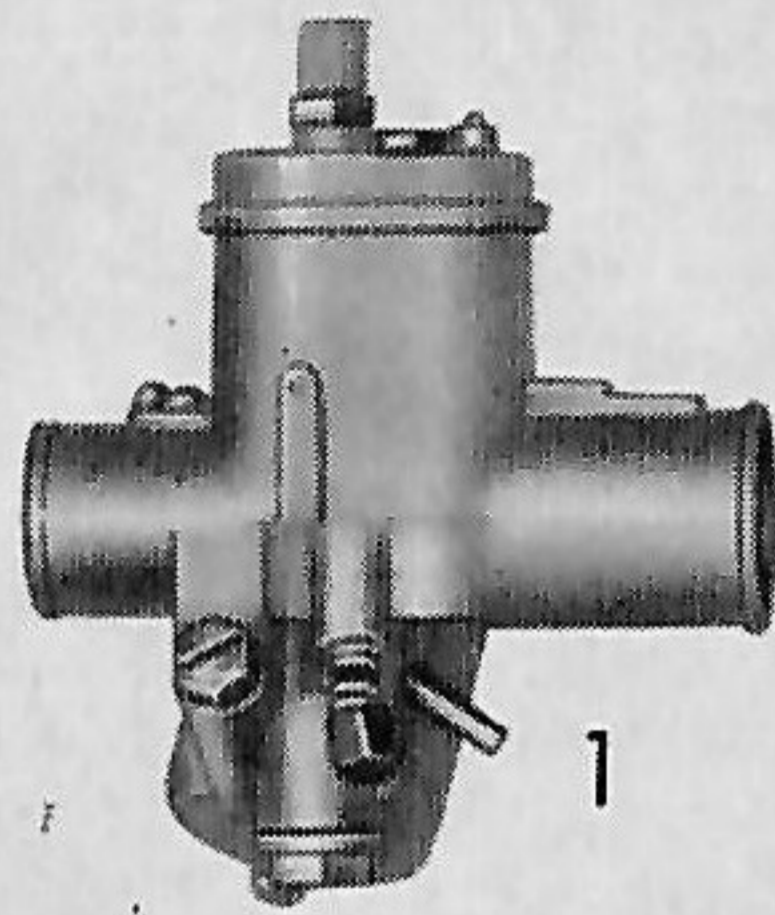
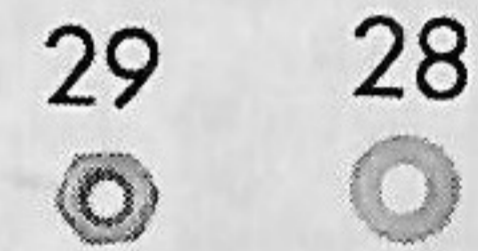
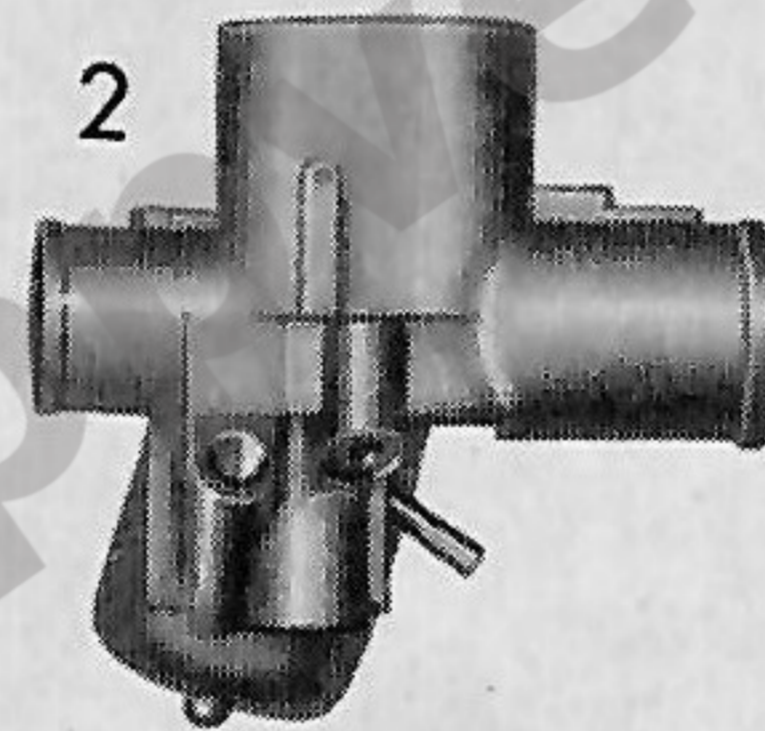
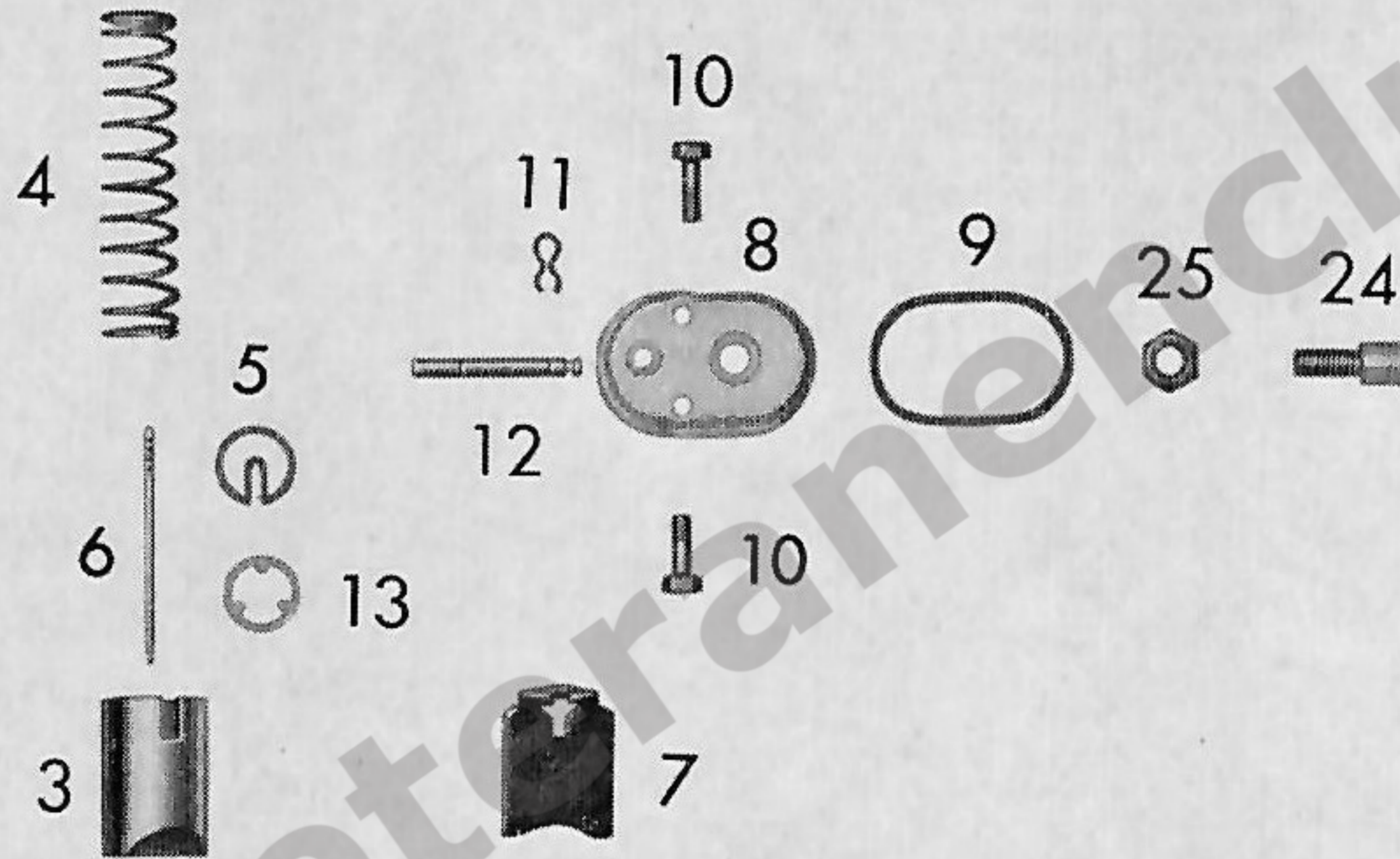
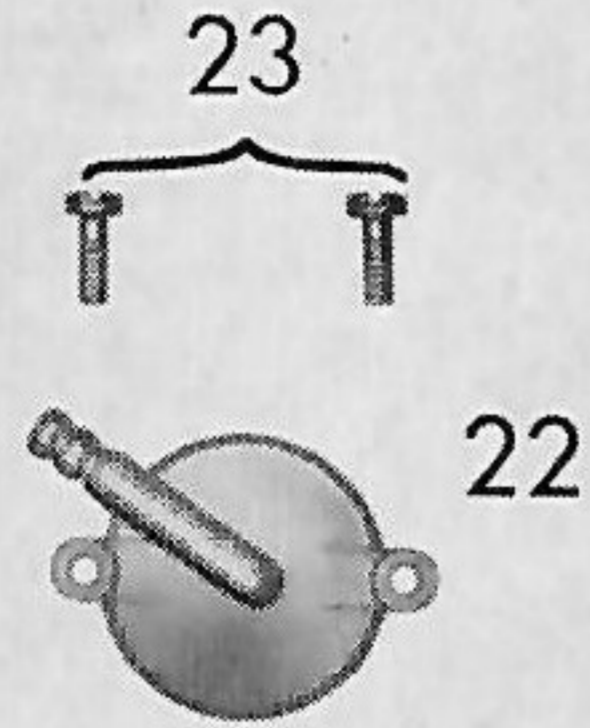
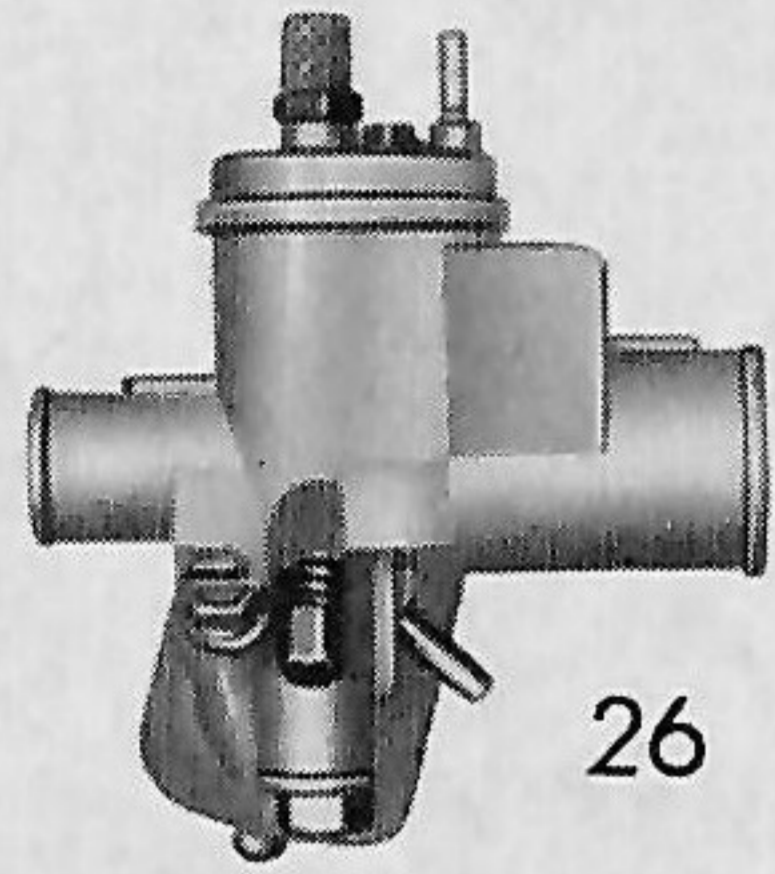
Bild-Nr.	Bestell-Nr.	Benennung	Stückzahl je Einheit				Bemerkung
			267-032	267-033	267-034	267-035	
11	265-05.121	Zahnrad 18 Zähne	1	—	—	1	
12	DIN 5401	Kugel 5 $\phi \pm 0.005$	2	—	—	2	
13	265-05.122	Sicherungsscheibe	1	—	—	1	
14	265-05.123	Mutter	1	—	—	1	
15	267-04.113	Dichtung f. Ansaugstutzen am Zyl.	1	—	—	1	
—	DIN 433 6.4	Scheibe	2	—	—	2	
—	DIN 934 M 6	Sechskantmutter	2	—	—	2	

www.zundappveteranenclub.nl

Tafel 7

Vergaser

Tafel 7 Vergaser



zu Tafel 7 Vergaser

Bild-Nr.	Bestell-Nr.	Benennung	Stückzahl je Einheit						Bemerkung
			267-001	267-007	267-008	267-011	267-002	267-014	
1	265-04.708	Vergaser kpl. 1/16/60	1	1	—	—	1	—	Düse 70 Nadeldüse 2,20
—	266-04.706	Vergaser kpl. 1/17/41	—	—	—	1	—	1	Düse 78 Nadeldüse 2,20
2	268-04.118	Vergasergehäuse 16 ϕ	1	1	—	—	1	—	
—	277-04.115	Vergasergehäuse 17 ϕ	—	—	—	1	—	1	
3	267-04.902	Gasschieber	1	1	—	1	1	1	
4	265-04.909	Schieberfeder	1	1	1	1	1	1	
5	265-04.907	Halteplättchen	1	1	1	1	1	1	
6	267-04.910	Düsennadel	1	1	—	1	1	1	
7	267-04.906	Startschieber	1	1	—	1	1	1	
8	267-04.901	Deckelplatte	1	1	—	1	1	1	
9	267-04.907	Dichtung f. Deckelplatte	1	1	—	1	1	1	
10	255-04.923	Befestigungsschraube	2	2	2	2	2	2	f. Deckelplatte
11	255-04.902	Sicherungsfeder für Druckstift	1	1	1	1	1	1	
12	267-04.909	Druckstift	1	1	—	1	1	1	
13	265-04.912	Scheibe	1	1	1	1	1	1	
14	251-04.922	Feder	1	1	1	1	1	1	
15	265-04.902	Stellschraube	1	1	1	1	1	1	
16	258-04.900	Nadeldüse 2,17			nach Bedarf				
—	266-04.901	Nadeldüse 2,22			nach Bedarf				
—	266-04.900	Nadeldüse 2,20	1	1	1	1	1	1	
—	267-04.914	Nadeldüse 2,24			nach Bedarf				
17	265-04.915	Düse Gr. 70	1	1	—	—	1	—	
—	255-04.911	Düse Gr. 54			nach Bedarf				
—	258-04.901	Düse Gr. 56			nach Bedarf				
—	267-04.913	Düse Gr. 78			nach Bedarf				
—	267-04.919	Düse Gr. 68			nach Bedarf				

W 2736 I dtisch Febr./1963

zu Tafel 7 Vergaser

Bild-Nr.	Bestell-Nr.	Benennung	Stückzahl je Einheit						Bemerkung
			267-001	267-007	267-008	267-011	267-002	267-014	
—	267-04.911	Düse Gr. 72							nach Bedarf
—	267-04.908	Düse Gr. 74							nach Bedarf
—	267-04.912	Düse Gr. 76							nach Bedarf
—	267-04.915	Düse Gr. 80							nach Bedarf
—	267-04.916	Düse Gr. 82							nach Bedarf
—	267-04.917	Düse Gr. 84							nach Bedarf
—	267-04.918	Düse Gr. 86							nach Bedarf
18	267-04.904	Verschlußschraube	1	1	—	1	1	1	
19	255-04.916	Dichtring	1	1	1	1	1	1	
20	265-04.914	Schwimmer	1	1	1	1	1	1	
21	255-04.908	Schwimmernadel	1	1	1	1	1	1	
22	265-04.916	Schwimmergehäusedeckel	1	1	—	1	1	1	
23	255-04.915	Befestigungsschraube	2	2	2	2	2	2	
24	400-17.126	Stellschraube f. Deckelplatte	1	1	1	1	1	1	
25	251-04.927	Gegenmutter f. Stellschraube	1	1	1	1	1	1	
26	265-04.702	Vergaser kpl. 1/9,5/63	—	—	1	—	—	—	Düse 54 Nadeldüse 2,20
—	265-04.119	Vergasergehäuse 9,5 ϕ	—	—	1	—	—	—	f. Verg. 1/9.5/63
—	265-04.911	Gasschieber	—	—	1	—	—	—	f. Verg. 1/9.5/63
—	265-04.904	Düsennadel	—	—	1	—	—	—	f. Verg. 1/9.5/63
—	265-04.908	Startschieber	—	—	1	—	—	—	f. Verg. 1/9.5/63
—	265-04.900	Deckelplatte	—	—	1	—	—	—	f. Verg. 1/9.5/63
—	265-04.910	Dichtung f. Deckelplatte	—	—	1	—	—	—	f. Verg. 1/9.5/63
—	265-04.906	Druckstift	—	—	1	—	—	—	f. Verg. 1/9.5/63
—	265-04.905	Verschlußschraube	—	—	1	—	—	—	f. Verg. 1/9.5/63

zu Tafel 7 Vergaser

Bild-Nr.	Bestell-Nr.	Benennung	Stückzahl je Einheit						Bemerkung
			267-001	267-007	267-008	267-011	267-002	267-014	
—	265-04.913	Schwimmergehäusedeckel	—	—	1	—	—	—	f. Verg. 1/9.5/63
27	266-04.102	Ansaugstutzen	1	1	—	—	1	—	
—	266-04.103	Ansaugstutzen	—	—	1	—	—	—	
—	276-04.100	Ansaugstutzen	—	—	—	1	—	1	
28	DIN 433 6,4	Scheibe	2	2	2	2	2	2	
29	DIN 934 M 6	Sechskantmutter	2	2	2	2	2	2	
30	267-04.139	Muffe	1	1	—	—	1	—	
—	266-04.139	Muffe	—	—	1	—	—	—	
—	276-04.138	Muffe	—	—	—	1	—	1	
31	265-04.715	Schlauchbinder	2	2	2	2	2	2	

W 2736 I dtisch Febr./1963

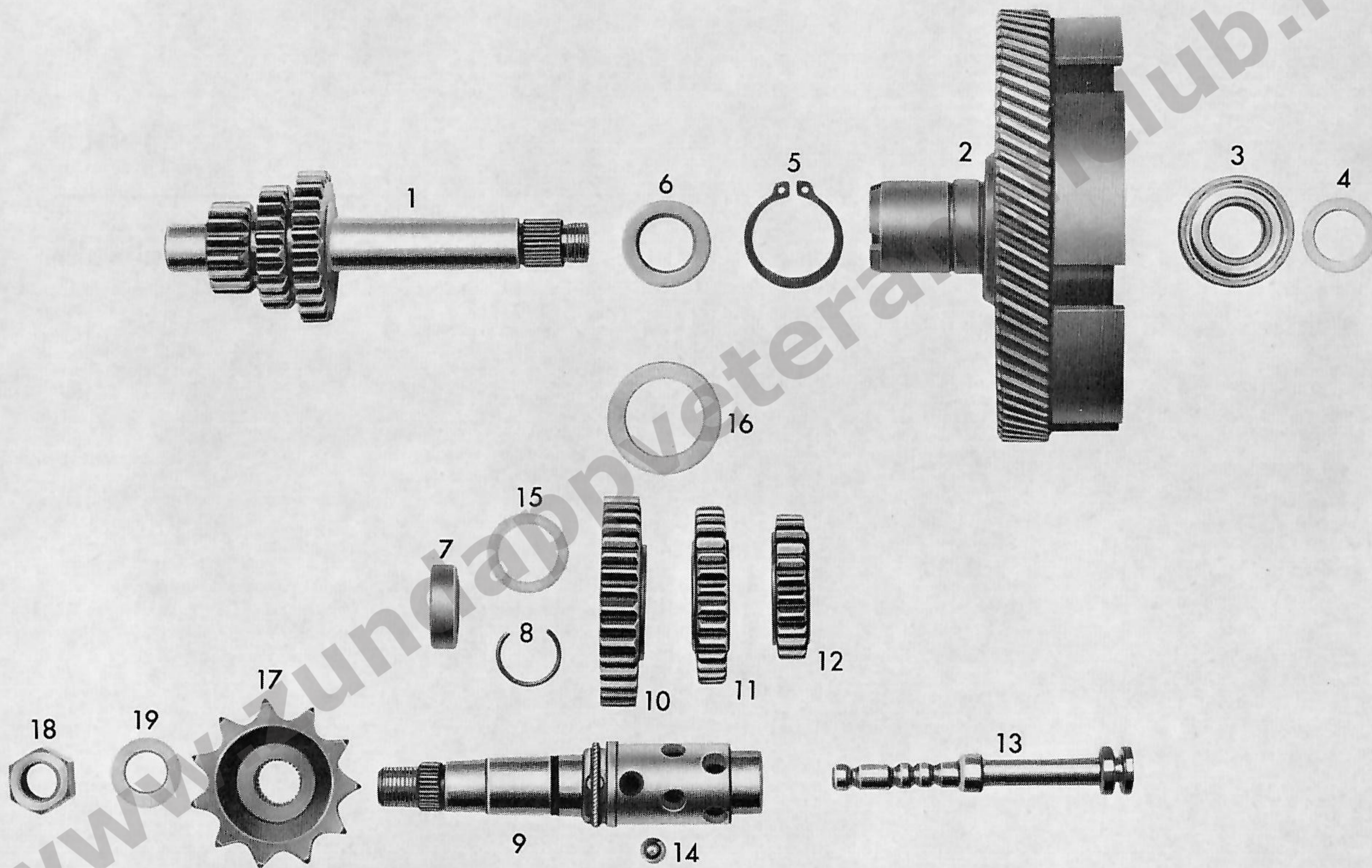
www.zundappveteranencub.nl

Tafel 8

Getriebe – Schaltwelle

www.zundappveteranenclub.nl

Tafel 8 Getriebe – Schaltwelle



zu Tafel 8 Getriebe – Schaltwelle

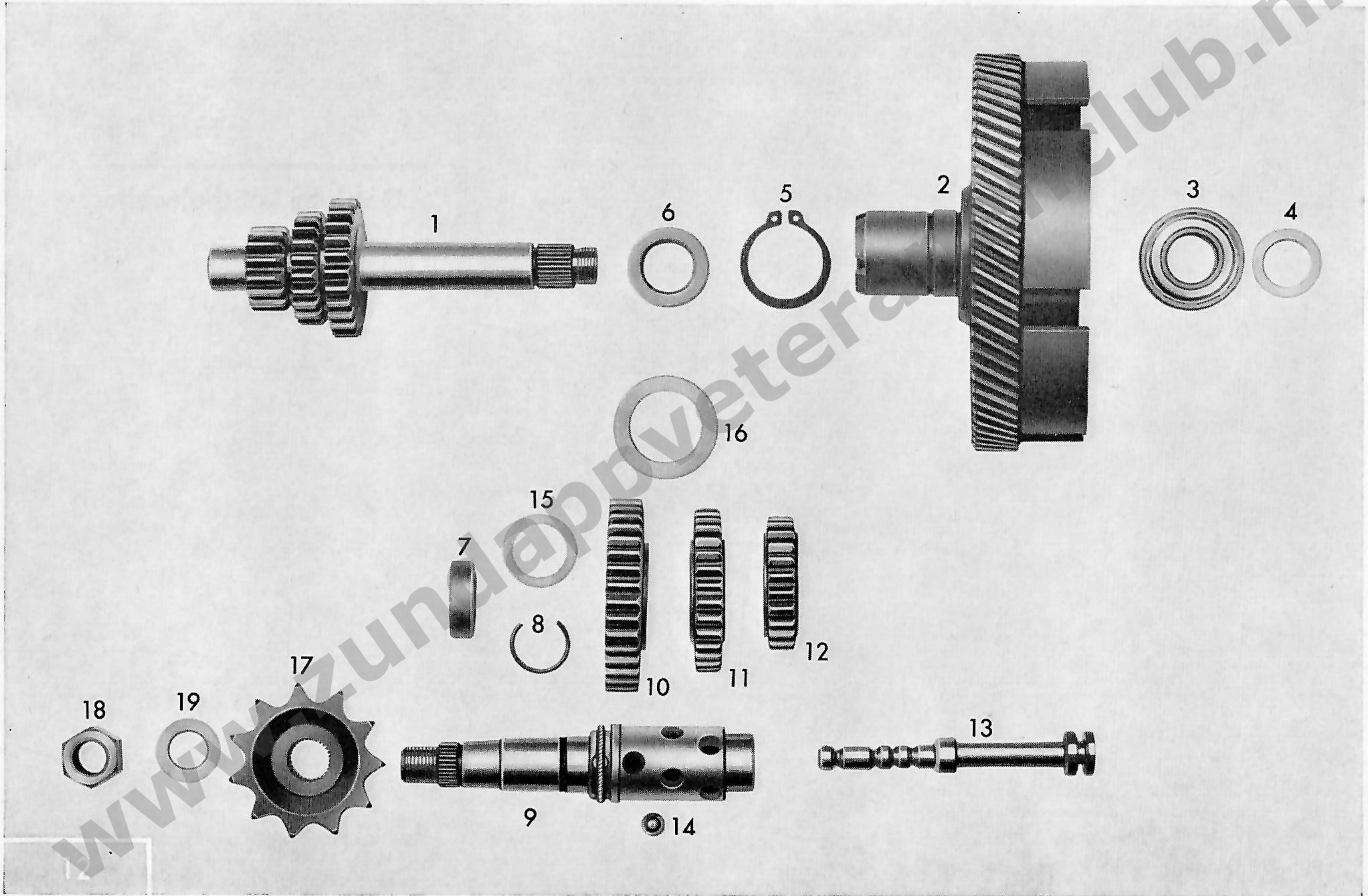
Bild-Nr.	Bestell-Nr.	Benennung	Stückzahl je Einheit						Bemerkung
			267-001	267-007	267-008	267-011	267-002	267-014	
1	266-05.157	Getriebehauptwelle	1	1	1	1	1	1	
2	276-05.112	Kupplungsrad 78 Zähne	1	1	1	1	1	1	
3	DIN 625 6002	Ringrillenlager	1	1	1	1	1	1	
4	276-05.105	Ausgleichscheibe 0,1 mm					nach Bedarf		
—	276-05.106	Ausgleichscheibe 0,3 mm					nach Bedarf		
—	276-05.107	Ausgleichscheibe 0,5 mm					nach Bedarf		
5	DIN 471 25 x 1,2	Sicherungsring	1	1	1	1	1	1	
6	276-05.108	Ausgleichscheibe 1 mm					nach Bedarf		
—	276-05.109	Ausgleichscheibe 1,25 mm					nach Bedarf		
—	276-05.110	Ausgleichscheibe 1,5 mm					nach Bedarf		
7	267-05.549	Distanzbüche	1	1	1	1	1	1	
8	265-05.181	Federring	1	1	1	1	1	1	
9	267-05.901	Schaltwelle	1	1	1	1	1	1	
10	266-05.110	Zahnrad 1. Gang 37 Zähne	1	1	1	1	1	1	
11	266-05.113	Zahnrad 2. Gang 31 Zähne	1	1	1	1	1	1	
12	266-05.263	Zahnrad 3. Gang 25 Zähne	1	1	1	1	1	1	
13	267-05.106	Ziehkeil	1	1	1	1	1	1	
14	DIN 5401 KL 3	Kugel 7 ϕ	12	12	12	12	12	12	
15	265-05.255	Ausgleichscheibe 0,2 mm					nach Bedarf		
—	265-05.256	Ausgleichscheibe 0,1 mm					nach Bedarf		
16	265-05.176	Ausgleichscheibe 0,2 mm					nach Bedarf		
—	265-05.177	Ausgleichscheibe 0,1 mm					nach Bedarf		
—	265-05.178	Ausgleichscheibe 0,05 mm					nach Bedarf		
17	265-05.275	Kettenritzel 11 Zähne	1	1	—	1	1	1	
—	265-05.276	Kettenritzel 12 Zähne	—	—	1	—	—	—	
18	423-15.460	Sechskantmutter	1	1	1	1	1	1	
19	261-05.240	Ausgleichscheibe 1 mm	1	1	1	1	1	1	

Tafel 8 a

Getriebe – Schaltwelle

www.zundappveteranenclub.nl

Tafel 8 a Getriebe – Schaltwelle



zu Tafel 8 a Getriebe – Schaltwelle

Bild-Nr.	Bestell-Nr.	Benennung	Stückzahl je Einheit				Bemerkung
			267-032	267-033	267-034	267-035	
1	266-05.157	Getriebehauptwelle	1	1	1	—	
—	267-05.157	Getriebehauptwelle	—	—	—	1	
2	276-05.112	Kupplungsrad 78 Zähne	1	1	1	—	
—	276-05.304	Kupplungsrad 78 Zähne	—	—	—	1	
3	DIN 625 6002	Ringrillenlager	1	1	1	1	
4	276-05.105	Ausgleichsscheibe 0.1 mm		nach Bedarf			
—	276-05.106	Ausgleichsscheibe 0.3 mm		nach Bedarf			
—	276-05.107	Ausgleichsscheibe 0.5 mm		nach Bedarf			
5	DIN 471 25 x 1,2	Sicherungsring	1	1	1	1	
6	276-05.108	Ausgleichsscheibe 1 mm		nach Bedarf			
—	276-05.109	Ausgleichsscheibe 1.25 mm		nach Bedarf			
—	276-05.110	Ausgleichsscheibe 1.5 mm		nach Bedarf			
7	267-05.549	Distanzbüchse	1	1	1	1	
8	265-05.181	Federring	1	1	1	1	
9	267-05.901	Schaltwelle	1	1	1	1	
10	266-05.110	Zahnrad 1. Gang 37 Zähne	1	1	1	—	
—	268-05.111	Zahnrad 1. Gang 38 Zähne	—	—	—	1	
11	266-05.113	Zahnrad 2. Gang 31 Zähne	1	1	1	—	
—	268-05.113	Zahnrad 2. Gang 32 Zähne	—	—	—	1	
12	266-05.263	Zahnrad 3. Gang 25 Zähne	1	1	1	1	
13	267-05.106	Ziehkeil	1	1	1	1	
14	DIN 5401 KL 3	Kugel 7 ϕ	1	1	1	1	
15	265-05.255	Ausgleichsscheibe 0.2 mm		nach Bedarf			
—	265-05.256	Ausgleichsscheibe 0.1 mm		nach Bedarf			

zu Tafel 8 a Getriebe – Schaltwelle

Bild-Nr.	Bestell-Nr.	Benennung	Stückzahl je Einheit				Bemerkung
			267-032	267-033	267-034	267-035	
16	265-05.176	Ausgleichsscheibe 0.2 mm		nach Bedarf			
—	265-05.177	Ausgleichsscheibe 0.1 mm		nach Bedarf			
—	265-05.178	Ausgleichsscheibe 0,05 mm		nach Bedarf			
17	265-05.275	Kettenritzel 11 Zähne	1	1	—	—	
—	265-05.276	Kettenritzel 12 Zähne	—	—	1	—	
—	268-05.185	Kettenritzel 15 Zähne	—	—	—	1	
18	423-15.460	Sechskantmutter	1	1	1	1	
19	261-05.240	Ausgleichsscheibe 1 mm	1	1	1	1	

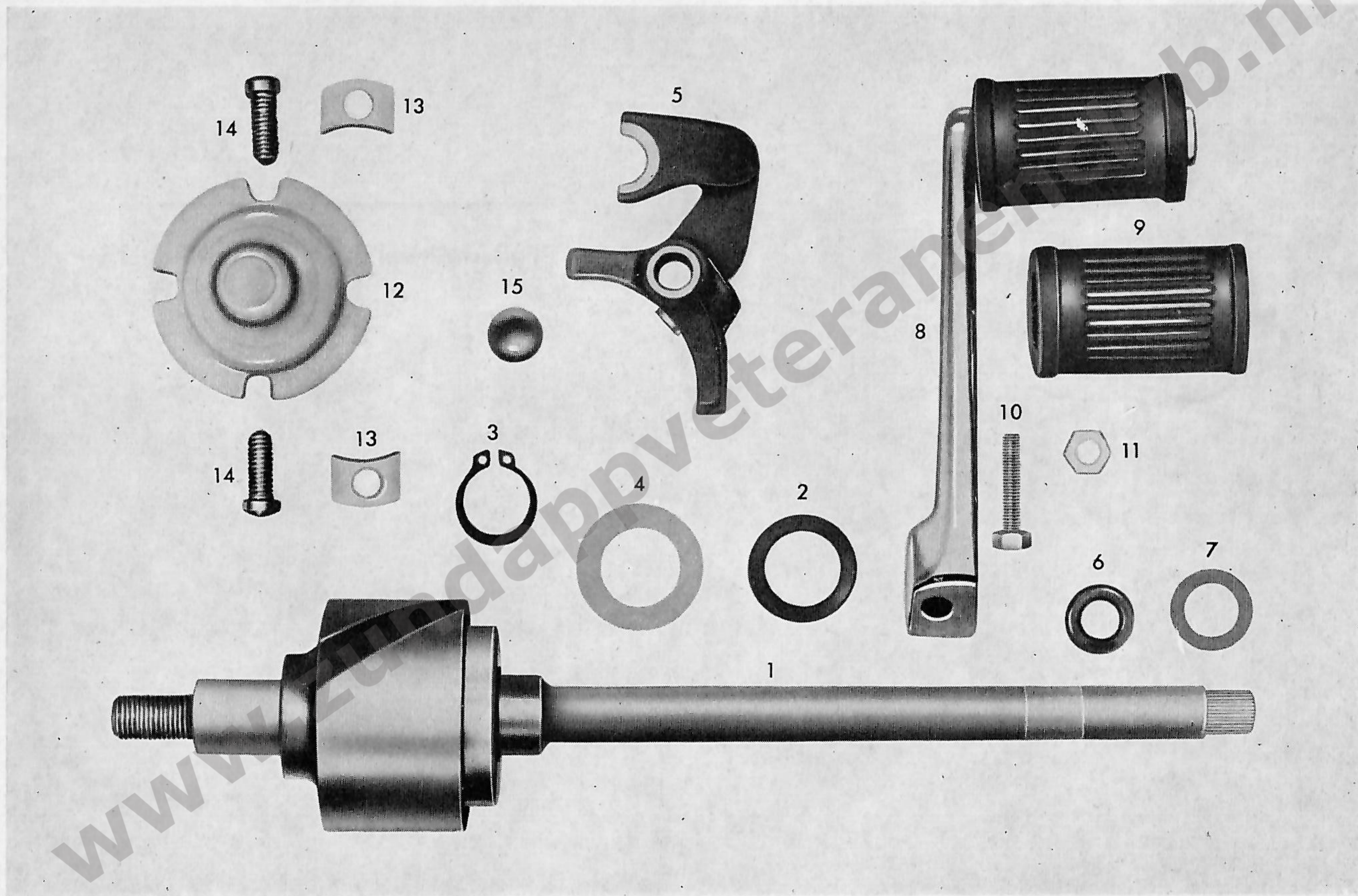
www.zundappveteranenclub.nl

Tafel 9

Fußschaltwelle – Fußschalthebel

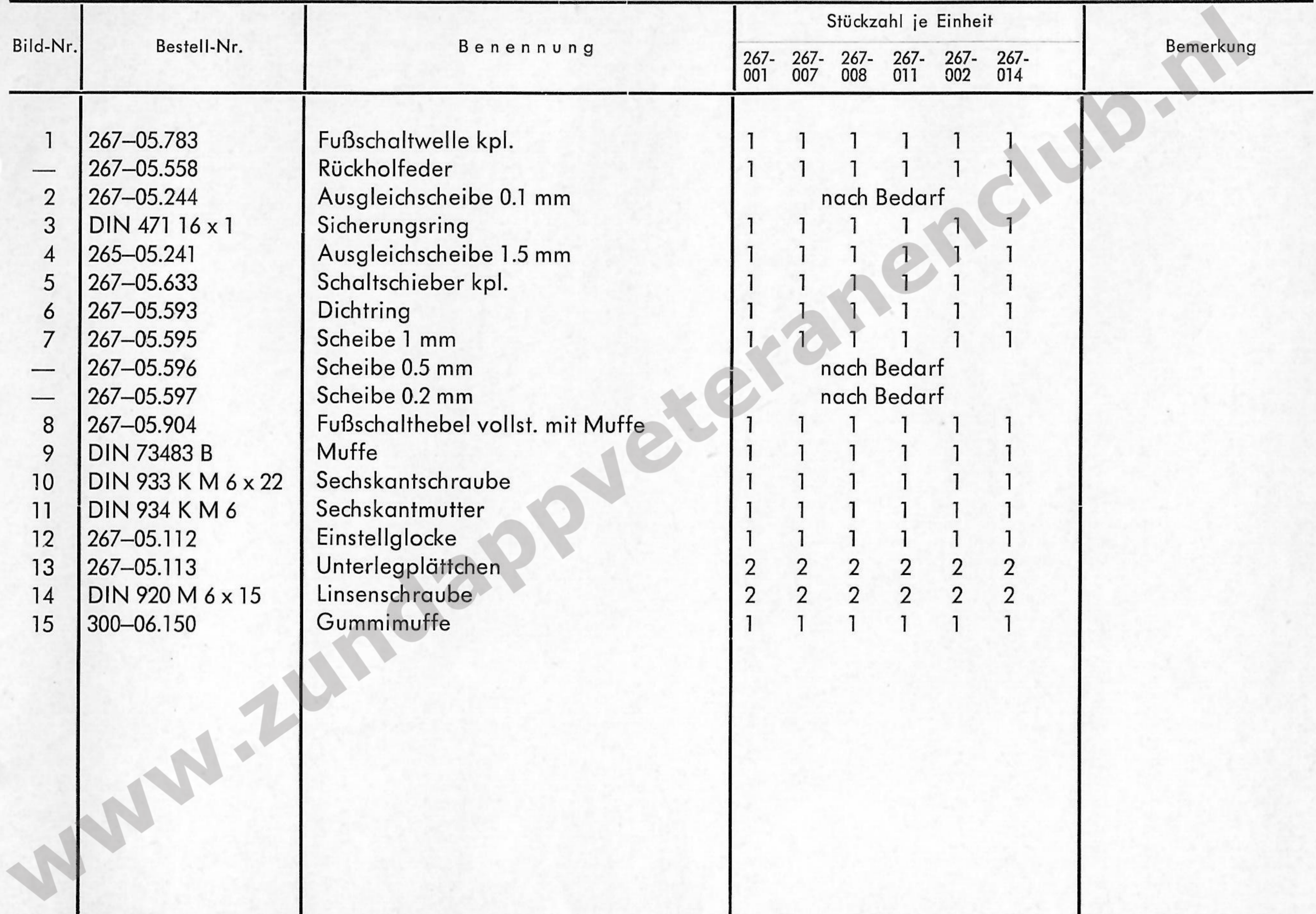
www.zundappveteranenclub.nl

Tafel 9 Fußschaltwelle – Fußschalthebel



zu Tafel 9 Fußschaltwelle – Fußschalthebel

Bild-Nr.	Bestell-Nr.	Benennung	Stückzahl je Einheit						Bemerkung
			267-001	267-007	267-008	267-011	267-002	267-014	
1	267-05.783	Fußschaltwelle kpl.	1	1	1	1	1	1	
—	267-05.558	Rückholfeder	1	1	1	1	1	1	
2	267-05.244	Ausgleichscheibe 0.1 mm			nach Bedarf				
3	DIN 471 16 x 1	Sicherungsring	1	1	1	1	1	1	
4	265-05.241	Ausgleichscheibe 1.5 mm	1	1	1	1	1	1	
5	267-05.633	Schaltschieber kpl.	1	1	1	1	1	1	
6	267-05.593	Dichtring	1	1	1	1	1	1	
7	267-05.595	Scheibe 1 mm	1	1	1	1	1	1	
—	267-05.596	Scheibe 0.5 mm			nach Bedarf				
—	267-05.597	Scheibe 0.2 mm			nach Bedarf				
8	267-05.904	Fußschalthebel vollst. mit Muffe	1	1	1	1	1	1	
9	DIN 73483 B	Muffe	1	1	1	1	1	1	
10	DIN 933 K M 6 x 22	Sechskantschraube	1	1	1	1	1	1	
11	DIN 934 K M 6	Sechskantmutter	1	1	1	1	1	1	
12	267-05.112	Einstellglocke	1	1	1	1	1	1	
13	267-05.113	Unterlegplättchen	2	2	2	2	2	2	
14	DIN 920 M 6 x 15	Linsenschraube	2	2	2	2	2	2	
15	300-06.150	Gummimuffe	1	1	1	1	1	1	



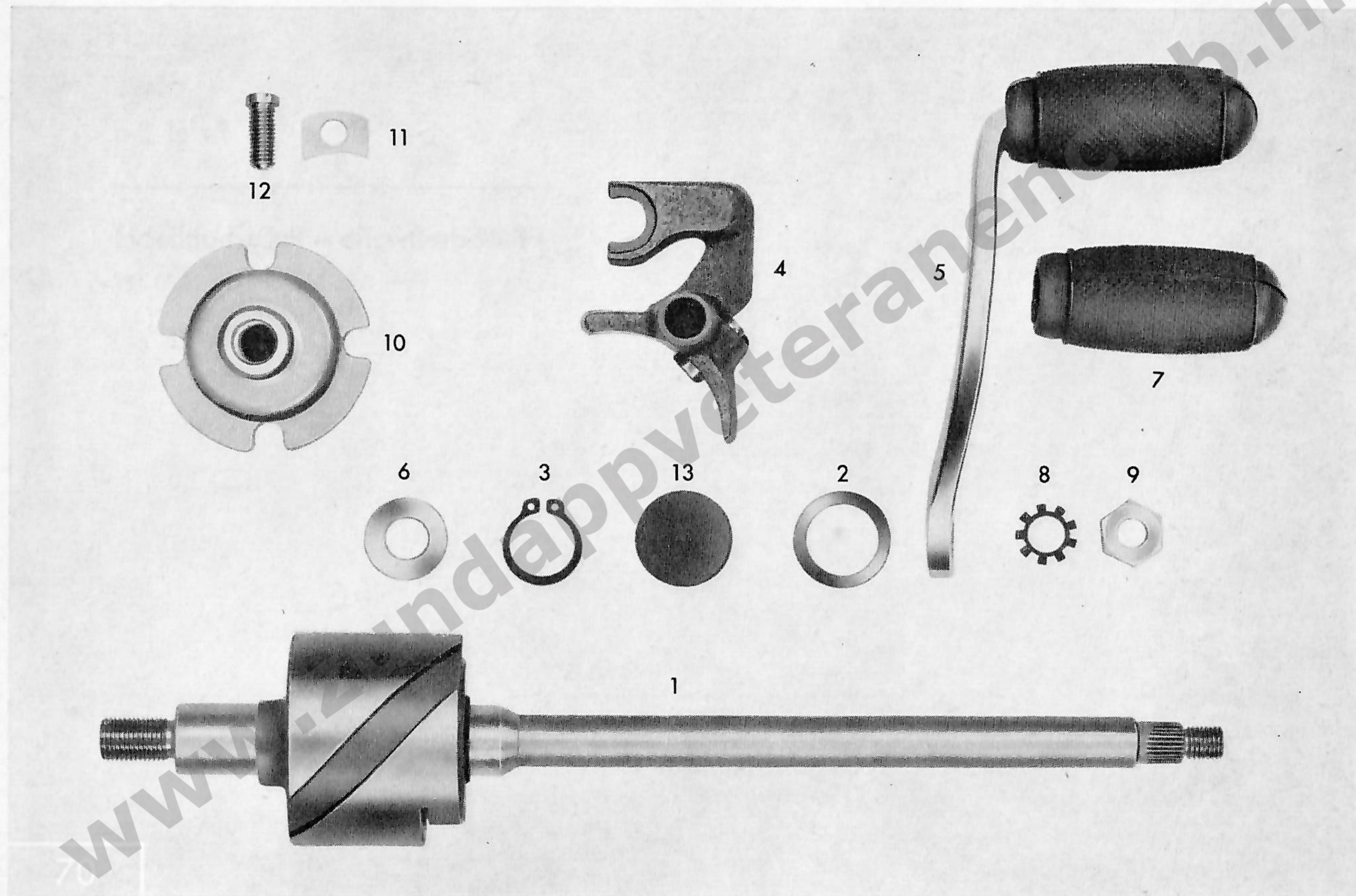
Tafel 9 a

Fußschaltwelle – Fußschalthebel

ab Motor-Nr. 3 538 187

www.zundappveteranenclub.nl

Tafel 9 a Fußschaltwelle – Fußschalthebel



zu Tafel 9 a Fußschaltwelle – Fußschalthebel

ab Motor-Nr. 3 538 187

Bild-Nr.	Bestell-Nr.	Benennung	Stückzahl je Einheit				Bemerkung
			267-032	267-033	267-034	267-035	
1	267-05.795	Fußschaltwelle kpl.	1	1	1	1	
—	267-05.160	Rückholfeder	1	1	1	1	
2	267-05.244	Ausgleichsscheibe 0.1 mm		nach Bedarf			
3	DIN 471 16 x 1	Sicherungsring	1	1	1	1	
4	267-05.633	Schaltchieber kpl.	1	1	1	1	
5	267-05.792	Fußschalthebel vollst. mit Muffe	1	1	1	1	
6	267-05.152	Buchse	1	1	1	1	
7	616 z 25	Muffe	1	1	1	1	
8	DIN 6797 A 8.4	Zahnscheibe	1	1	1	1	
9	DIN 936 M 8 x 1	Sechskantmutter	1	1	1	1	
10	267-05.112	Einstellglocke	1	1	1	1	
11	267-05.113	Unterlegplättchen	2	2	2	2	
12	DIN 920 M 6 x 15	Linsenschraube	2	2	2	2	
13	267-05.130	Gummimuffe	1	1	1	1	

W 2807/II dtsh. Ausgabe 3/1965

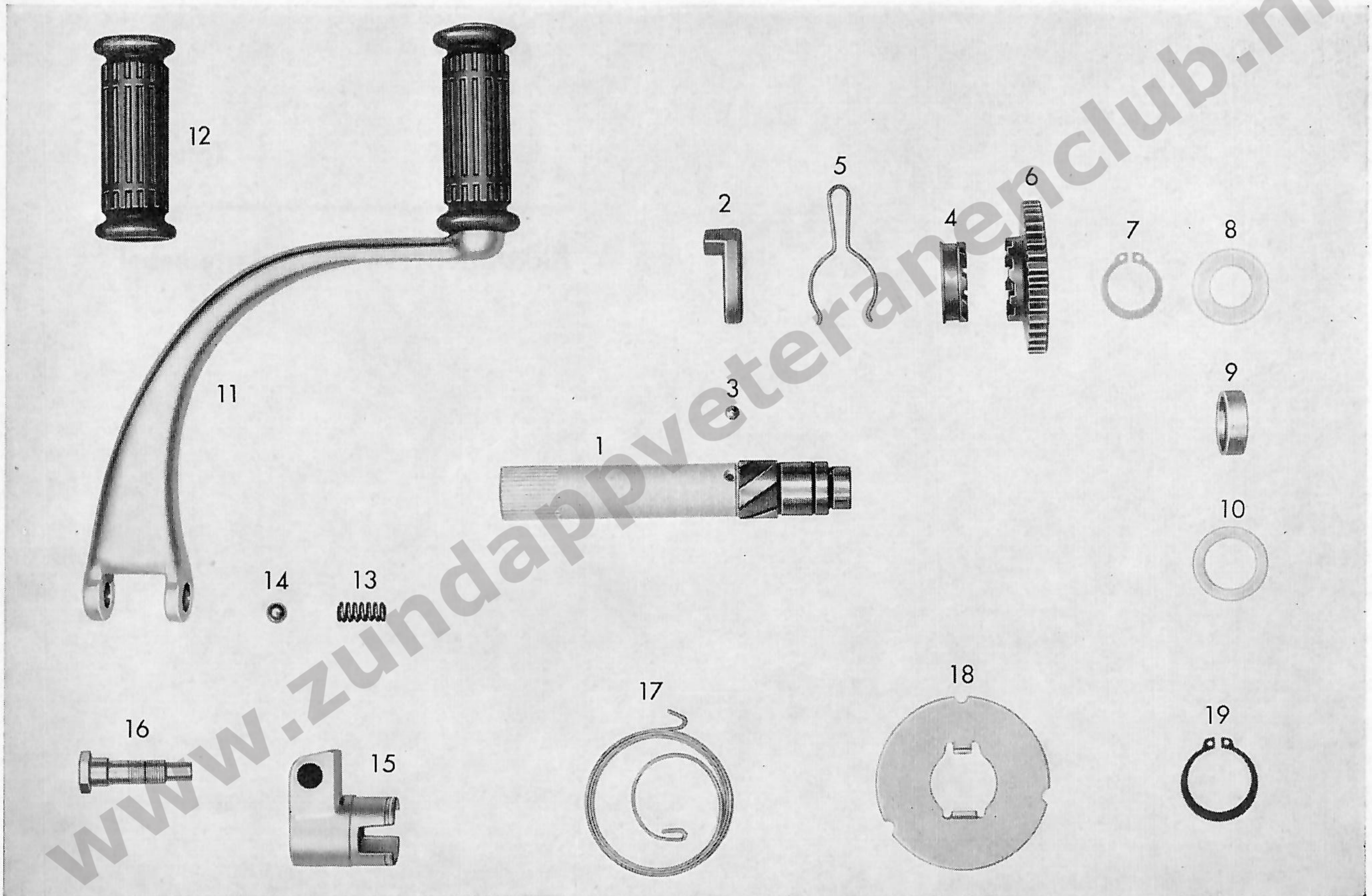
www.zundappveteranenclub.de

Tafel 10

Kickstarterwelle – Kickstarterhebel

www.zundappveteranenclub.nl

Tafel 10 Kickstarterwelle – Kickstarterhebel



zu Tafel 10 Kickstarterwelle – Kickstarterhebel

Bild-Nr.	Bestell-Nr.	Benennung	Stückzahl je Einheit						Bemerkung
			267-001	267-007	267-008	267-011	267-002	267-014	
1	267-05.309	Kickstarterwelle	1	1	1	1	1	1	
2	267-05.332	Starteranschlag	1	1	1	1	1	1	
3	DIN 5401	Kugel 5 $\phi \pm 0,005$	2	2	2	2	2	2	
4	267-05.333	Mitnehmer	1	1	1	1	1	1	
5	267-05.334	Bremsfeder	1	1	1	1	1	1	
6	267-05.301	Starterrad 35 Zähne	1	1	1	1	1	1	
7	DIN 471 20 x 1,2	Sicherungsring	1	1	1	1	1	1	
8	267-05.311	Ausgleichscheibe 1,5 mm	1	1	1	1	1	1	
—	267-05.310	Ausgleichscheibe 0,1 mm					nach Bedarf		
—	267-05.312	Ausgleichscheibe 1 mm					nach Bedarf		
—	267-05.313	Ausgleichscheibe 0,5 mm					nach Bedarf		
—	267-05.315	Ausgleichscheibe 0,2 mm					nach Bedarf		
9	267-05.314	Distanzrohr	1	1	1	1	1	1	
10	265-05.241	Ausgleichscheibe 1,5 mm					nach Bedarf		
11	267-05.766	Kickstarterhebel vollst. mit Muffe	1	1	1	1	1	1	
12	DIN 73483 A	Muffe	1	1	1	1	1	1	
13	267-05.319	Druckfeder	1	1	1	1	1	1	
14	DIN 5401 KL. 3	Kugel 8 ϕ	1	1	1	1	1	1	
15	267-05.636	Klemm-Muffe vollst.	1	1	1	1	1	1	
—	DIN 1472 3 x 6	Paßkerbstift f. Klemm-Muffe	1	1	1	1	1	1	
16	267-05.326	Klemmschraube	1	1	1	1	1	1	
17	267-05.328	Starterfeder	1	1	1	1	1	1	
18	267-05.331	Abdeckblech	1	1	1	1	1	1	
19	DIN 471 25 x 1,2	Sicherungsring	1	1	1	1	1	1	

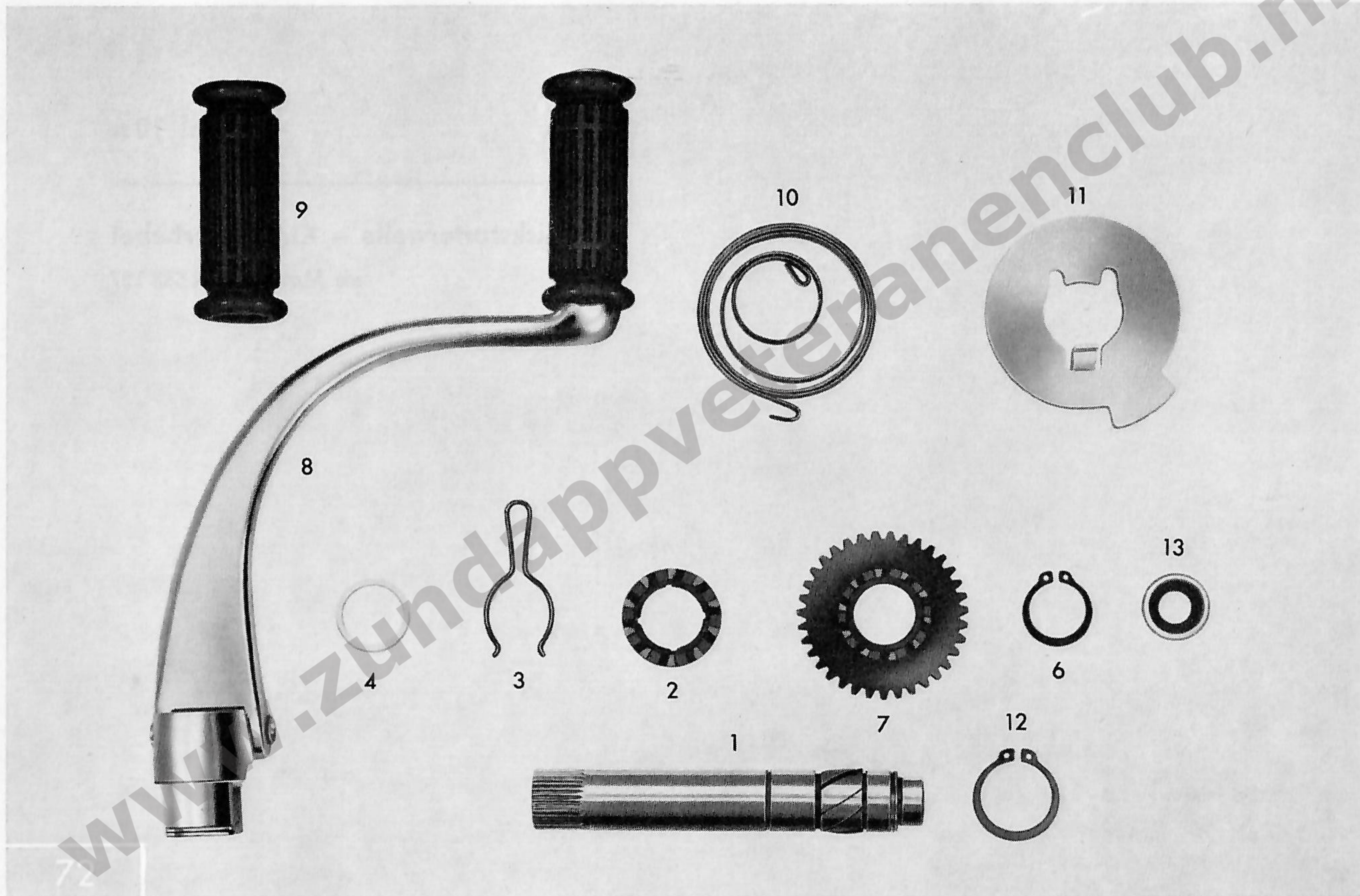
Tafel 10 a

Kickstarterwelle – Kickstarterhebel

ab Motor-Nr. 3 538 187

www.zundappveteranenclub.nl

Tafel 10 a Kickstarterwelle – Kickstarterhebel

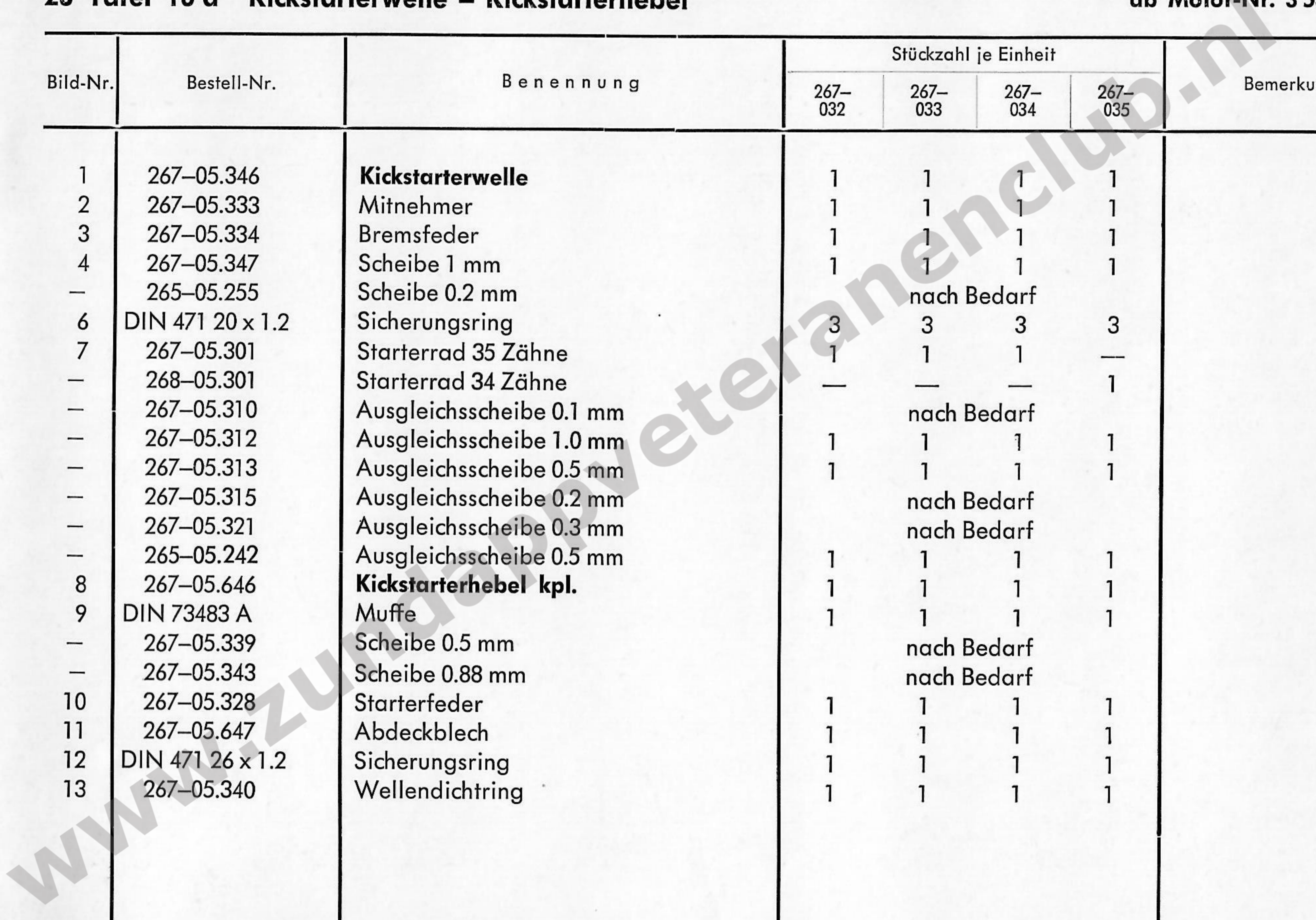


zu Tafel 10 a Kickstarterwelle – Kickstarterhebel

ab Motor-Nr. 3 538 187

Bild-Nr.	Bestell-Nr.	Benennung	Stückzahl je Einheit				Bemerkung
			267-032	267-033	267-034	267-035	
1	267-05.346	Kickstarterwelle	1	1	1	1	
2	267-05.333	Mitnehmer	1	1	1	1	
3	267-05.334	Bremsfeder	1	1	1	1	
4	267-05.347	Scheibe 1 mm	1	1	1	1	
—	265-05.255	Scheibe 0.2 mm		nach Bedarf			
6	DIN 471 20 x 1.2	Sicherungsring	3	3	3	3	
7	267-05.301	Starterrad 35 Zähne	1	1	1	—	
—	268-05.301	Starterrad 34 Zähne	—	—	—	1	
—	267-05.310	Ausgleichsscheibe 0.1 mm		nach Bedarf			
—	267-05.312	Ausgleichsscheibe 1.0 mm	1	1	1	1	
—	267-05.313	Ausgleichsscheibe 0.5 mm	1	1	1	1	
—	267-05.315	Ausgleichsscheibe 0.2 mm		nach Bedarf			
—	267-05.321	Ausgleichsscheibe 0.3 mm		nach Bedarf			
—	265-05.242	Ausgleichsscheibe 0.5 mm	1	1	1	1	
8	267-05.646	Kickstarterhebel kpl.	1	1	1	1	
9	DIN 73483 A	Muffe	1	1	1	1	
—	267-05.339	Scheibe 0.5 mm		nach Bedarf			
—	267-05.343	Scheibe 0.88 mm		nach Bedarf			
10	267-05.328	Starterfeder	1	1	1	1	
11	267-05.647	Abdeckblech	1	1	1	1	
12	DIN 471 26 x 1.2	Sicherungsring	1	1	1	1	
13	267-05.340	Wellendichtring	1	1	1	1	

W 2807/II dtisch. Ausgabe 3/1965

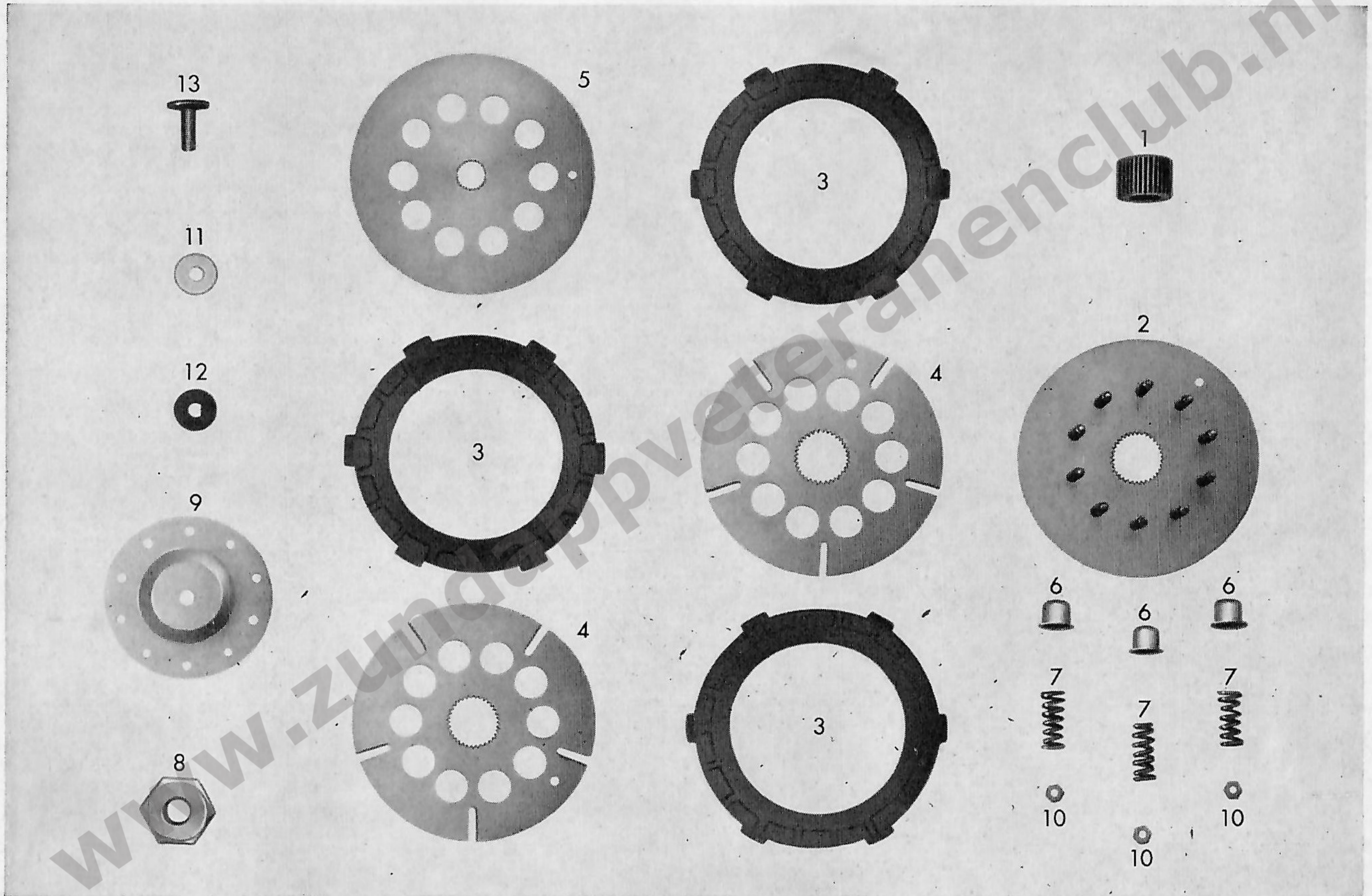


www.zundappveteranenclub.nl

Tafel 11

Kupplung

Tafel 11 Kupplung



zu Tafel 11 Kupplung

Bild-Nr.	Bestell-Nr.	Benennung	Stückzahl je Einheit						Bemerkung
			267-001	267-007	267-008	267-011	267-002	267-014	
1	265-06.201	Ritzel f. Kupplung	1	1	1	1	1	1	
2	265-06.605	Haltescheibe vollst.	1	1	1	1	1	1	
3	265-06.135	Lamelle	3	3	3	3	3	3	
4	265-06.130	Kupplungsscheibe	2	2	2	2	2	2	
5	265-06.126	Deckscheibe	1	1	1	1	1	1	
6	261-06.155	Federhülse	10	10	10	10	10	10	
7	261-06.166	Kupplungsfeder	10	10	10	10	10	10	
8	265-06.204	Sechskantmutter	1	1	1	1	1	1	
9	265-06.208	Druckscheibe	1	1	1	1	1	1	
10	DIN 934 M 4	Sechskantmutter	10	10	10	10	10	10	
11	265-06.219	Beilagscheibe					nach Bedarf		
—	265-06.220	Beilagscheibe					nach Bedarf		
—	265-06.221	Beilagscheibe					nach Bedarf		
12	265-06.217	Lagerdruckscheibe	1	1	1	1	1	1	
13	265-06.214	Druckstift	1	1	1	1	1	1	

W 2736 I dtisch Febr./1963

www.zundappveteraerencub.nl

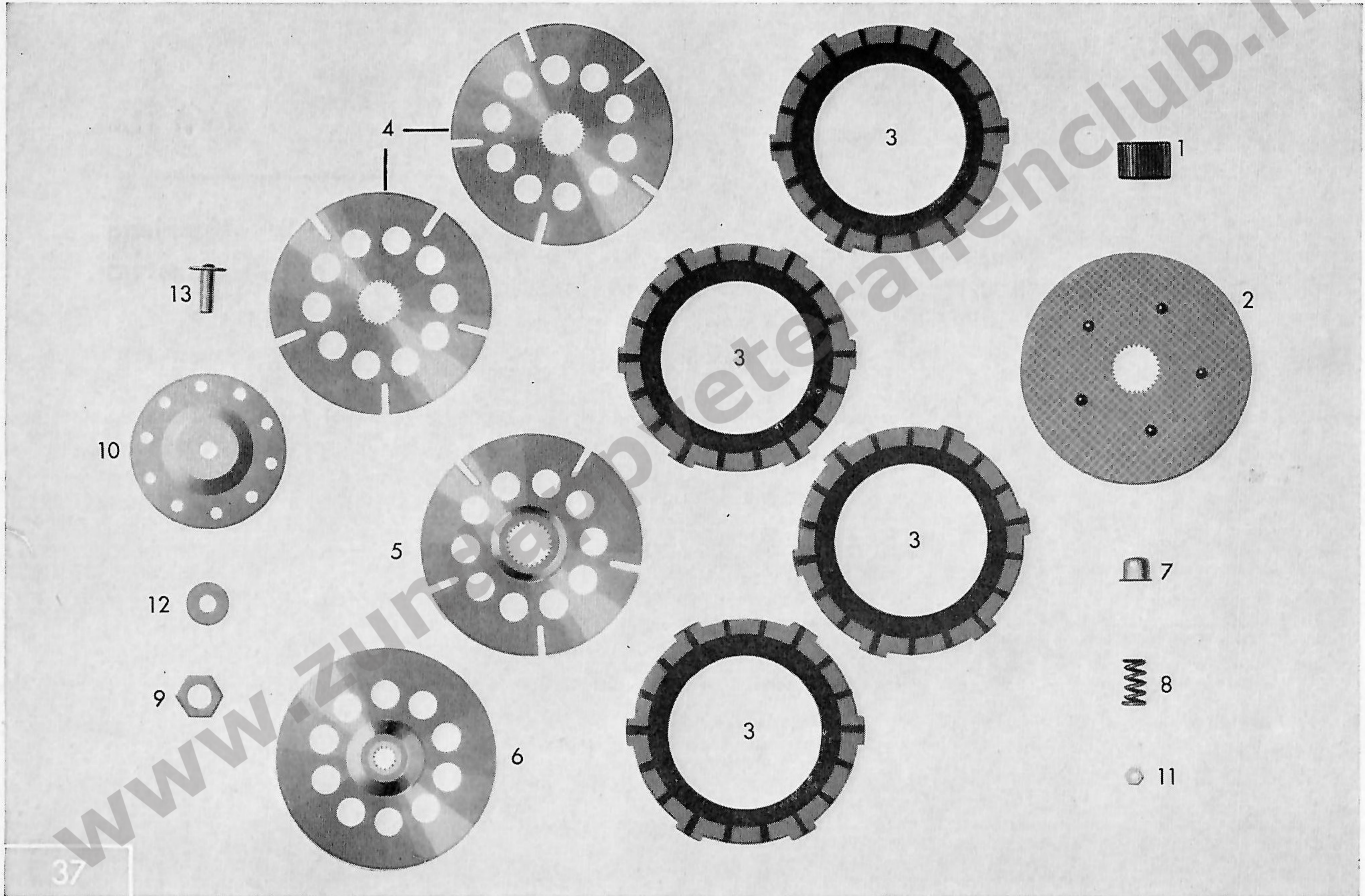
Tafel 11 a

Kupplung

ab Motor-Nr. 3 485 103

www.zundappveteranenclub.nl

Tafel 11 a Kupplung



zu Tafel 11 a Kupplung

ab Motor-Nr. 3 485 103

Bild-Nr.	Bestell-Nr.	Benennung	Stückzahl je Einheit				Bemerkung
			267-032	267-033	267-034	267-035	
1	265-06.201	Ritzel für Kupplung	1	1	1	1	
2	265-06.606	Haltescheibe vollst.	1	1	1	1	
3	265-06.135	Lamelle	4	4	4	4	
4	265-06.130	Kupplungsscheibe	2	2	2	2	
5	265-06.131	Kupplungsscheibe	1	1	1	1	
6	265-06.127	Deckscheibe	1	1	1	1	
7	261-06.155	Federhülse	10	10	10	10	
8	265-06.123	Kupplungsfeder	10	10	10	10	
9	265-06.202	Sechskantmutter	1	1	1	1	
10	265-06.216	Druckscheibe	1	1	1	1	
11	DIN 934 M 4	Sechskantmutter	5	5	5	5	
12	265-06.219	Beilagscheibe		nach Bedarf			
—	265-06.220	Beilagscheibe		nach Bedarf			
—	265-06.221	Beilagscheibe		nach Bedarf			
13	265-06.214	Druckstift	1	1	1	1	

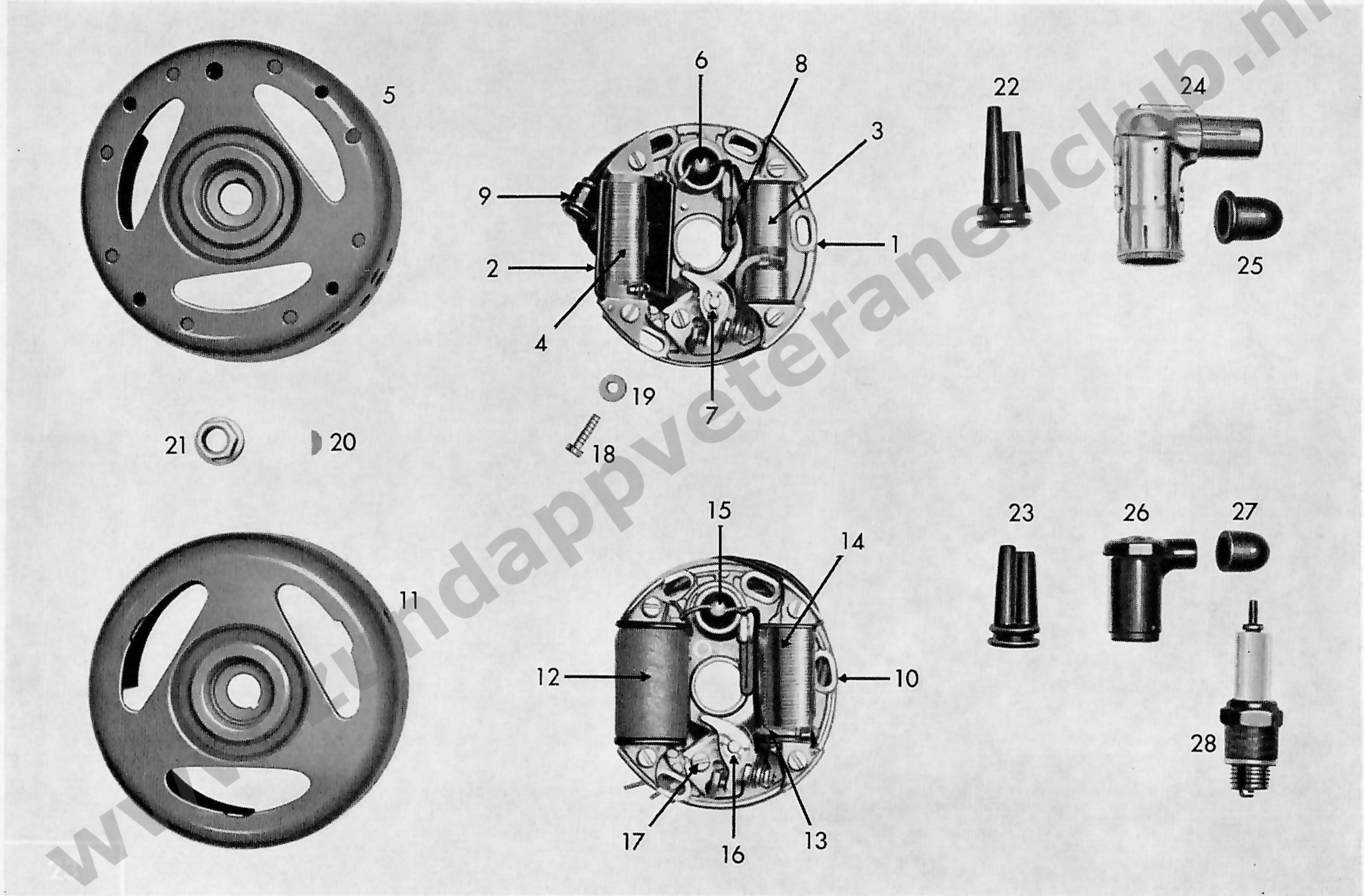
www.zundappveteranenclub.de

Tafel 12

Elektrische Ausrüstung

www.zundappveteranenclub.nl

zu Tafel 12 Elektrische Ausrüstung



zu Tafel 12 Elektrische Ausrüstung

Bild-Nr.	Bestell-Nr.	Benennung	Stückzahl je Einheit						Bemerkung
			267-001	267-007	267-008	267-011	267-002	267-014	
—	265-07.707	Zündmagnet vollst. 23 W	1	1	—	1	1	1	LM/URB 1/116/18/5 L 7
1	265-07.908	Ankerplatte vollst.	1	1	—	1	1	1	LMPT 6 T 132 Z
2	265-07.909	Zündanker mit Wicklung	1	1	—	1	1	1	MZAN 3 Z 21 Z
3	266-07.902	Lichtanker mit Wicklung	1	1	—	1	1	1	LMAN 1 Z 73 Z
4	265-07.910	Bremslichtanker	1	1	—	1	1	1	LMAN 7 T 6 Z
—	265-07.911	Distanzbuchse	2	2	—	2	2	2	ULZ 306/7 X 823
5	265-07.912	Schwungrad vollst.	1	1	—	1	1	1	LMRJ 16 T 14 Z
6	266-07.903	Kondensator	1	1	—	1	1	1	LMKO 1 Z 1 Z
7	265-07.913	Kontaktsatz	1	1	—	1	1	1	LMKT 2 Sort 3
8	277-07.911	Schmierdocht mit Blattfeder	1	1	—	1	1	1	WDO 21 Z 12 Z
—	277-07.925	Niet für Schmierdocht	1	1	—	1	1	1	WNJ 41 Z 12 X 823
9	265-07.914	Regenschutzkappe f. Zündanker	1	1	—	1	1	1	WNK 1 T 1 X
—	267-07.700	Zündmagnet vollst. 23 W	—	—	1	—	—	—	LM/UR 1/115/18/15 L (5/1) Schweden
10	267-07.901	Grundplatte vollst.	—	—	1	—	—	—	LM/PT 6 T 105 Z
11	267-07.902	Polrad	—	—	1	—	—	—	LM/RJ 8 T 34 Z
12	267-07.903	Zündspule	—	—	1	—	—	—	MZAN 3 Z 19 Z
13	267-07.904	Lichtspule	—	—	1	—	—	—	LMAN 1 T 2 Z
14	267-07.905	Rücklichtspule	—	—	1	—	—	—	LMAN 7 T 1 Z
15	266-07.903	Kondensator	—	—	1	—	—	—	LMKO 1 Z 1 Z
16	266-07.904	Unterbrecherhebel	—	—	1	—	—	—	LMUH 1 Z 1 Z
17	266-07.905	Kontaktwinkel	—	—	1	—	—	—	LMKT 2 Z 4 Z
18	DIN 84 AM 4 x 15	Zylinderschraube	2	2	2	2	2	2	} z. Bef. des Zündmagneten
19	DIN 125 4.3	Scheibe	2	2	2	2	2	2	
20	DIN 6888 3 x 3,7	Scheibenfeder (Keil)	1	1	1	1	1	1	
21	265-07.105	Bundmutter	1	1	1	1	1	1	

zu Tafel 12 Elektrische Ausrüstung

Bild-Nr.	Bestell-Nr.	Benennung	Stückzahl je Einheit						Bemerkung
			267-001	267-007	267-008	267-011	267-002	267-014	
22	265-07.100	Kabeltülle	1	1	—	1	1	1	
23	267-07.100	Kabeltülle	—	—	1	—	—	—	
24	265-07.901	Entstörstecker EM/WR 1/3	1	—	—	—	1	—	} Inland
25	265-07.111	Gummitülle	1	—	—	—	1	—	
26	265-07.902	Kerzenstecker KEA 7 J 8 Z	—	1	1	1	—	1	} Export
27	258-07.111	Gummitülle	—	1	1	1	—	1	
28	266-07.900	Zündkerze W 225 T 1	1	1	1	1	1	1	

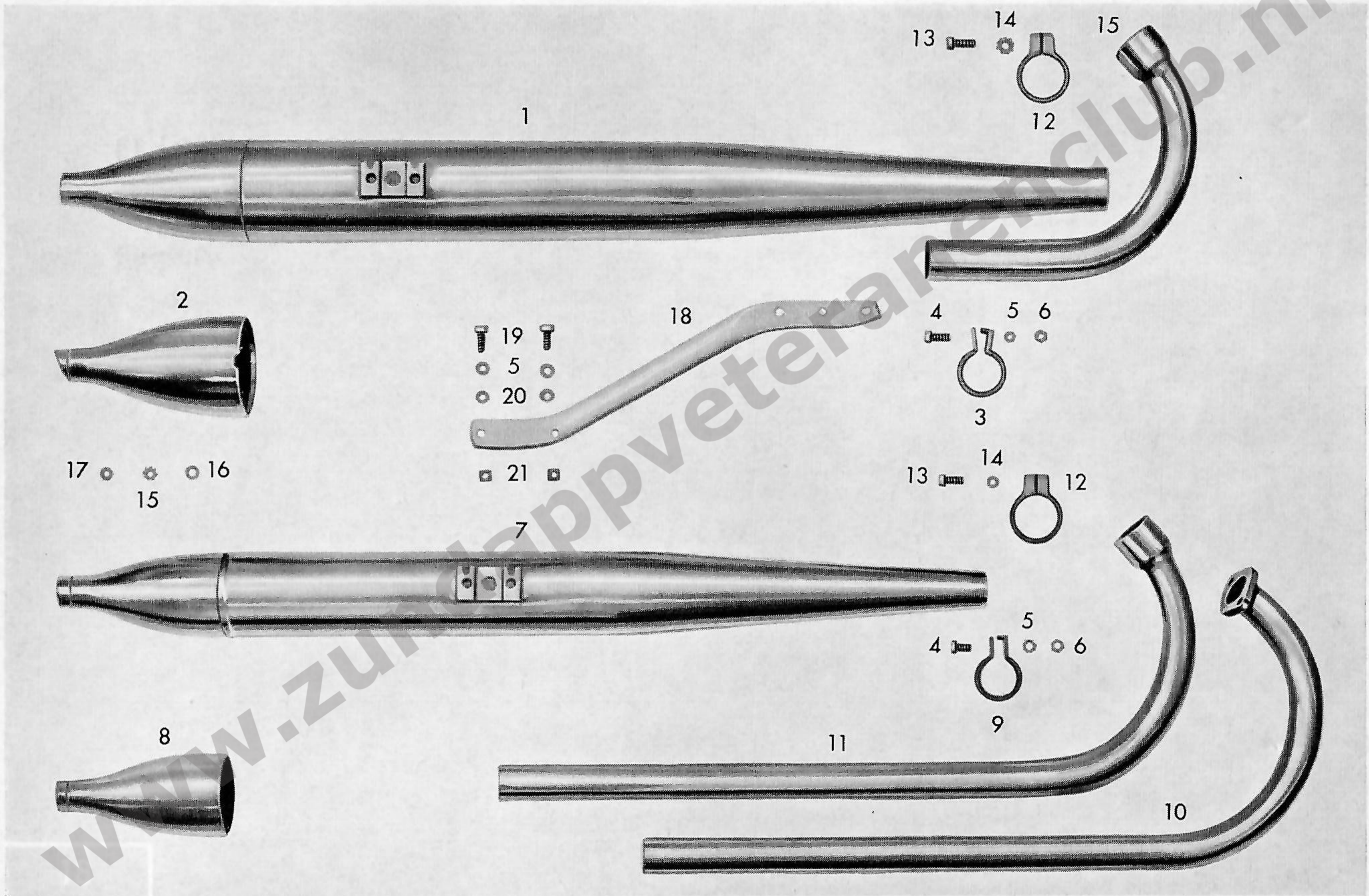
www.zundappveteranenclub.nl

www.zundappveteranenclub.nl

Tafel 13

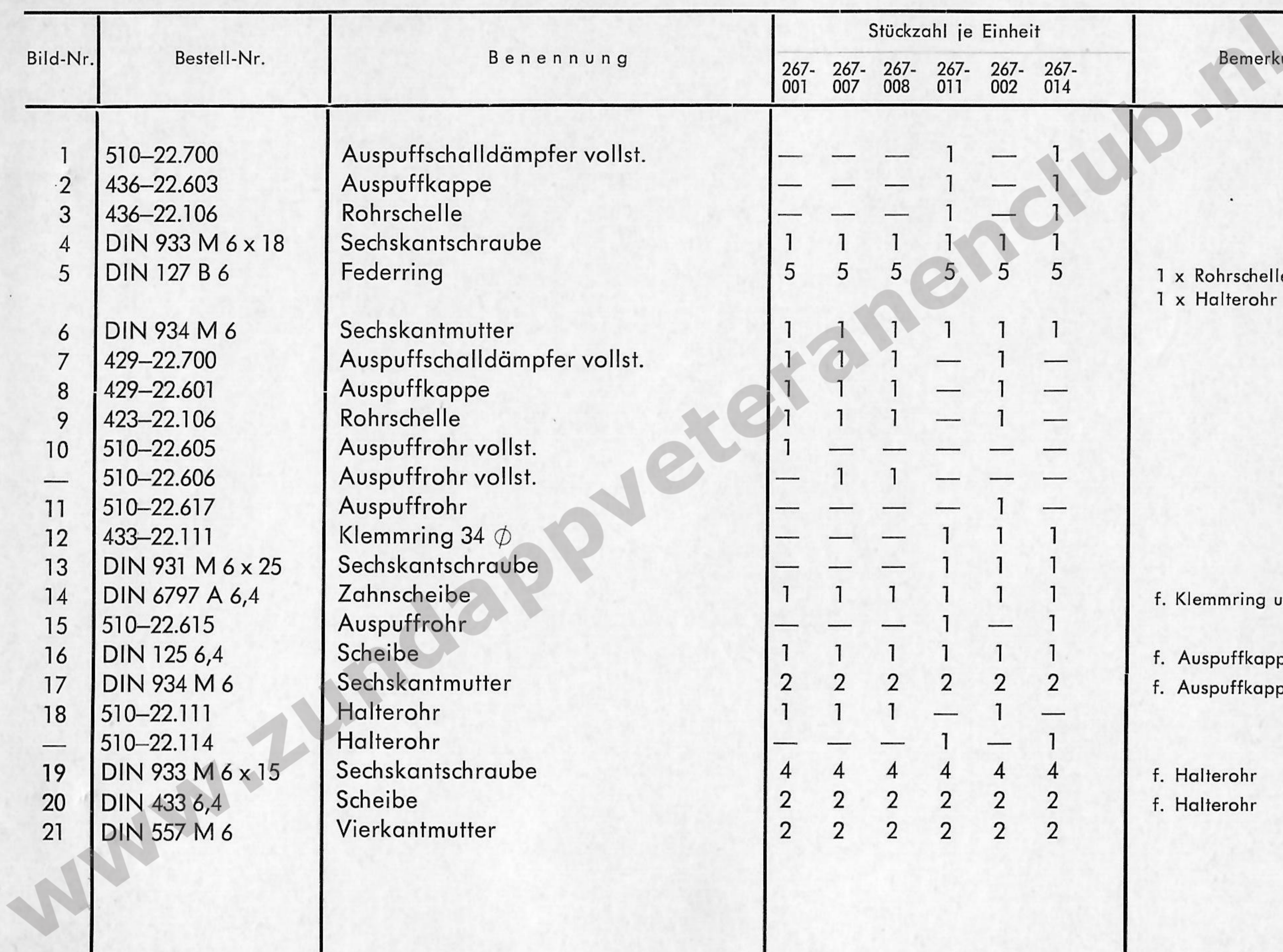
Auspuff

Tafel 13 Auspuff



zu Tafel 13 Auspuff

Bild-Nr.	Bestell-Nr.	Benennung	Stückzahl je Einheit						Bemerkung
			267-001	267-007	267-008	267-011	267-002	267-014	
1	510-22.700	Auspuffschalldämpfer vollst.	—	—	—	1	—	1	
2	436-22.603	Auspuffkappe	—	—	—	1	—	1	
3	436-22.106	Rohrschelle	—	—	—	1	—	1	
4	DIN 933 M 6 x 18	Sechskantschraube	1	1	1	1	1	1	
5	DIN 127 B 6	Federring	5	5	5	5	5	5	1 x Rohrschelle 1 x Halterohr
6	DIN 934 M 6	Sechskantmutter	1	1	1	1	1	1	
7	429-22.700	Auspuffschalldämpfer vollst.	1	1	1	—	1	—	
8	429-22.601	Auspuffkappe	1	1	1	—	1	—	
9	423-22.106	Rohrschelle	1	1	1	—	1	—	
10	510-22.605	Auspuffrohr vollst.	1	—	—	—	—	—	
—	510-22.606	Auspuffrohr vollst.	—	1	1	—	—	—	
11	510-22.617	Auspuffrohr	—	—	—	—	1	—	
12	433-22.111	Klemmring 34 ϕ	—	—	—	1	1	1	
13	DIN 931 M 6 x 25	Sechskantschraube	—	—	—	1	1	1	
14	DIN 6797 A 6,4	Zahnscheibe	1	1	1	1	1	1	f. Klemmring u. Kappe
15	510-22.615	Auspuffrohr	—	—	—	1	—	1	
16	DIN 125 6,4	Scheibe	1	1	1	1	1	1	f. Auspuffkappe
17	DIN 934 M 6	Sechskantmutter	2	2	2	2	2	2	f. Auspuffkappe
18	510-22.111	Halterohr	1	1	1	—	1	—	
—	510-22.114	Halterohr	—	—	—	1	—	1	
19	DIN 933 M 6 x 15	Sechskantschraube	4	4	4	4	4	4	f. Halterohr
20	DIN 433 6,4	Scheibe	2	2	2	2	2	2	f. Halterohr
21	DIN 557 M 6	Vierkantmutter	2	2	2	2	2	2	



www.zundappveteranenclub.nl

4-Gang-Motor Typ 276
mit und ohne Gebläse

Inhaltsverzeichnis

Motor, mit und ohne Gebläse

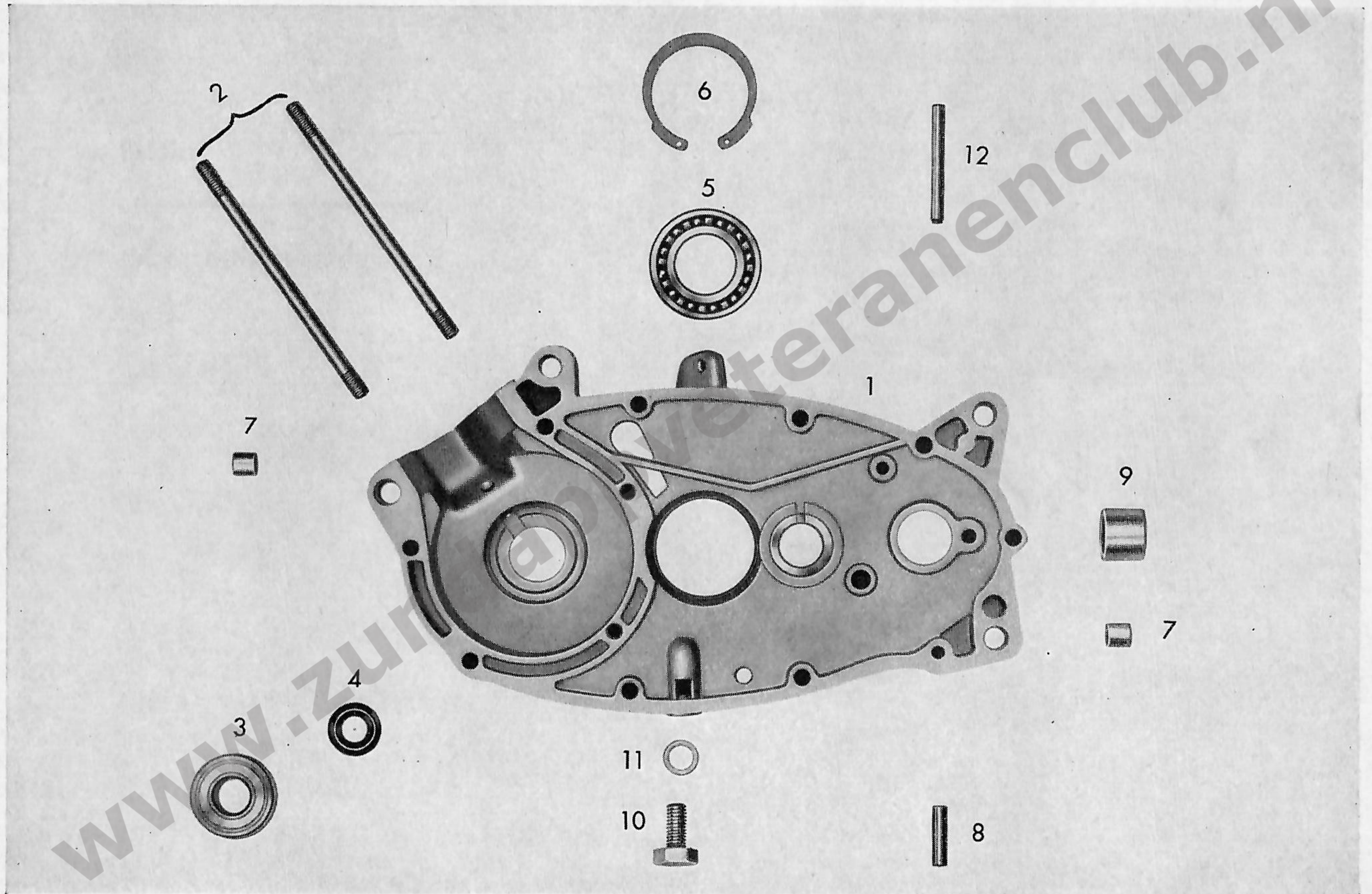
Tafel 1	Gehäusehälfte rechts
Tafel 2	Gehäusehälfte links
Tafel 2a	Gehäusehälfte links
Tafel 3	Lüftergehäuse – Lüfterrad (nur für Motoren mit Gebläse)
Tafel 3a	Lüftergehäuse – Lüfterrad (nur für Motoren mit Gebläse)
Tafel 4	Gehäusedeckel rechts
Tafel 4a	Gehäusedeckel rechts
Tafel 5	Zylinder – Kurbeltrieb (nur für Motoren ohne Gebläse)
Tafel 5a	Zylinder – Kurbeltrieb (nur für Motoren ohne Gebläse)
Tafel 6	Zylinder – Kurbeltrieb (nur für Motoren mit Gebläse)
Tafel 6a	Zylinder – Kurbeltrieb (nur für Motoren mit Gebläse)
Tafel 7	Vergaser
Tafel 8	Getriebe – Schaltwelle
Tafel 9	Fußschaltwelle – Fußschalthebel
Tafel 9a	Fußschaltwelle – Fußschalthebel
Tafel 10	Kickstarterwelle – Kickstarterhebel
Tafel 10a	Kickstarterwelle – Kickstarterhebel
Tafel 11	Kupplung
Tafel 11a	Kupplung
Tafel 12	Elektrische Ausrüstung
Tafel 13	Auspuff
Tafel 13a	Auspuff

Tafel 1

Gehäusehälfte rechts

www.zundappveteranenclub.nl

Tafel 1 Gehäusehälfte rechts



zu Tafel 1 Gehäusehälfte rechts

Bild-Nr.	Bestell-Nr.	Benennung	Stückzahl je Einheit				Bemerkung
			276-001	276-008	276-002	276-005	
1	276-01.902	Gehäusehälfte rechts	1	1	1	1	ab Motor-Nr. 4034748
2	265-01.100	Stiftschraube	2	2	2	2	
3	DIN 625 z 6302	Ringrillenlager	1	1	1	1	
4	255-01.144	Dichtring grün 15 x 24 x 7	1	1	1	1	
5	DIN 625 16005	Ringrillenlager	1	1	1	1	
6	276-01.154	Seegerring J 47 x 1,75 V	1	1	1	1	
7	M 181 z 138	Paßbüchse	4	4	4	4	
8	267-05.129	Stift	1	1	1	1	
9	267-01.128	Lagerbüchse	1	1	1	1	
10	DIN 933 M 10 x 18	Sechskantschraube	1	1	1	1	
11	DIN 7603 A 10 x 14	Dichtring	1	1	1	1	
12	DIN 1481 5 x 50	Spannstift	1	1	1	1	

W 2736 I dtisch Febr./1963

www.zundappveteranenclub.nl

Tafel 2

Gehäusehälfte links

www.zundappveteranenclub.nl

zu Tafel 2 Gehäusehälfte links

Bild-Nr.	Bestell-Nr.	Benennung	Stückzahl je Einheit				Bemerkung	
			276-001	276-008	276-002	276-005		
1	276-01.905	Gehäusehälfte links	1	1	1	1	ab Motor-Nr. 4034748	
2	265-01.100	Stiftschraube	2	2	2	2		
3	DIN 625 z 6203	Ringrillenlager	1	1	1	1		
4	277-01.136	Dichtring grün 17 x 28 x 7	1	1	1	1		
5	DIN 625 6204	Ringrillenlager	1	1	1	1		
6	DIN 472 47 x 1,75	Sicherungsring	1	1	1	1		
7	276-01.150	Wellendichtung 20 x 30 x 7	1	1	1	1		
9	267-01.125	Büchse	1	1	1	1		
10	267-01.126	Wellendichtung 20 x 26 x 4	1	1	1	1		
11	281-01.135	Verschlussschraube	1	1	1	1		
12	DIN 7603 A 14 x 18	Dichtring	1	1	1	1		
13	276-01.145	Kabelschelle	1	1	1	1		
14	DIN 84 BM 6 x 35	Zylinderschraube	2	2	2	2		
15	DIN 84 BM 6x92/25	Zylinderschraube	1	1	1	1		
16	DIN 84 BM 6x98/25	Zylinderschraube	4	4	4	4		
17	DIN 84 BM 6x120/25	Zylinderschraube	4	4	4	4		
18	DIN 84 BM 6 x 50	Zylinderschraube	1	1	1	1		
19	DIN 84 BM 6 x 45	Zylinderschraube	3	3	1	1		2 x Geh.-Deckel links Normalausf.
20	DIN 84 BM 6x65/20	Zylinderschraube	1	1	1	1		
21	276-01.132	Gehäusedeckel links	1	1	—	—	Normalausführung	
22	276-01.136	Gehäusedeckel links	—	—	1	1	Gebälseauführung	
23	DIN 931 M 6 x 35	Sechskantschraube	—	—	2	2	Gebälseauführung	

www.zimmerappveteranenclub.de

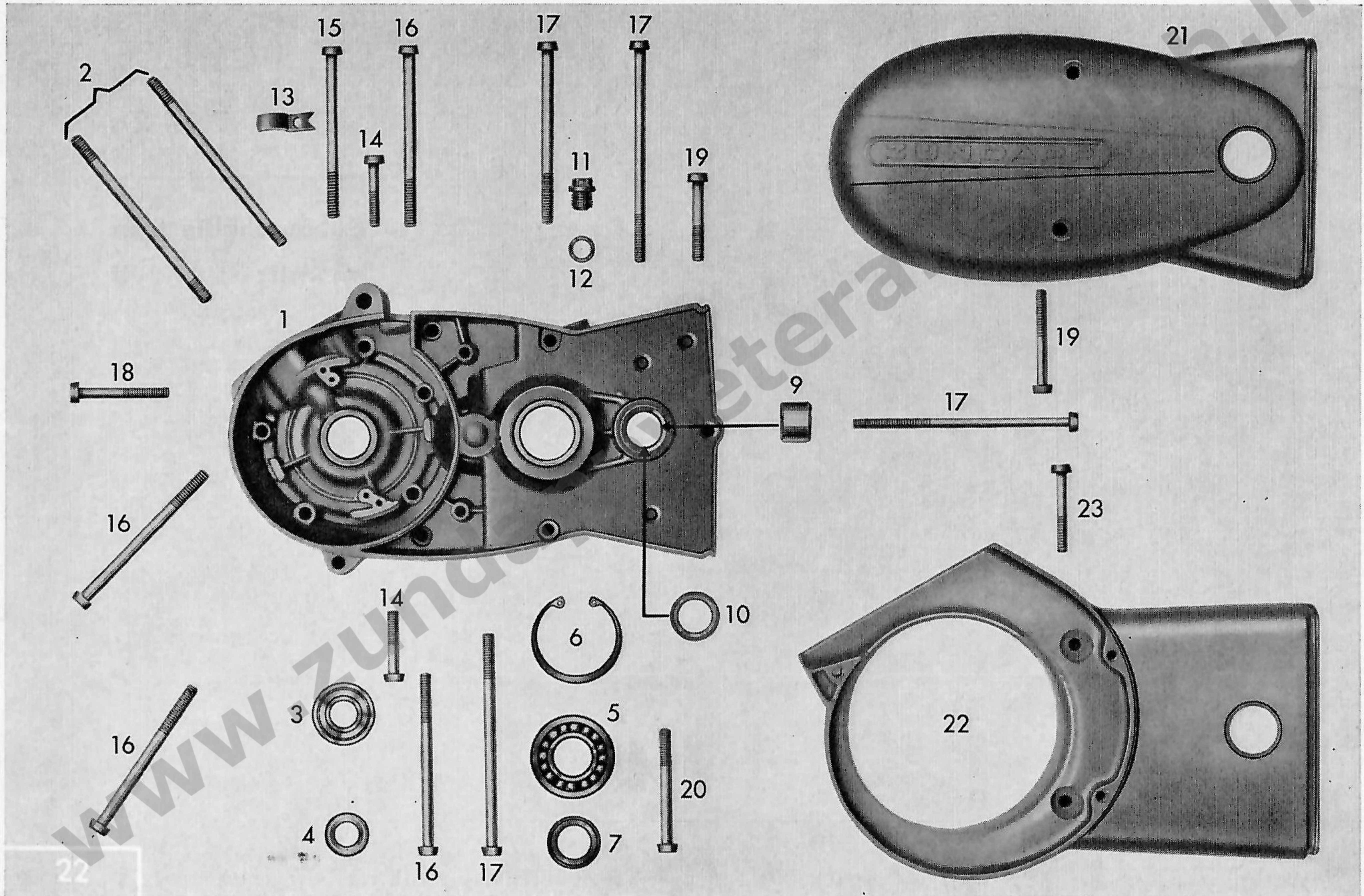
Tafel 2 a

Gehäusehälfte links

ab Motor-Nr. 4 060 085

www.zundappveteranenclub.nl

zu Tafel 2 a Gehäusehälfte links



zu Tafel 2 a Gehäusehälfte links

ab Motor-Nr. 4 060 085

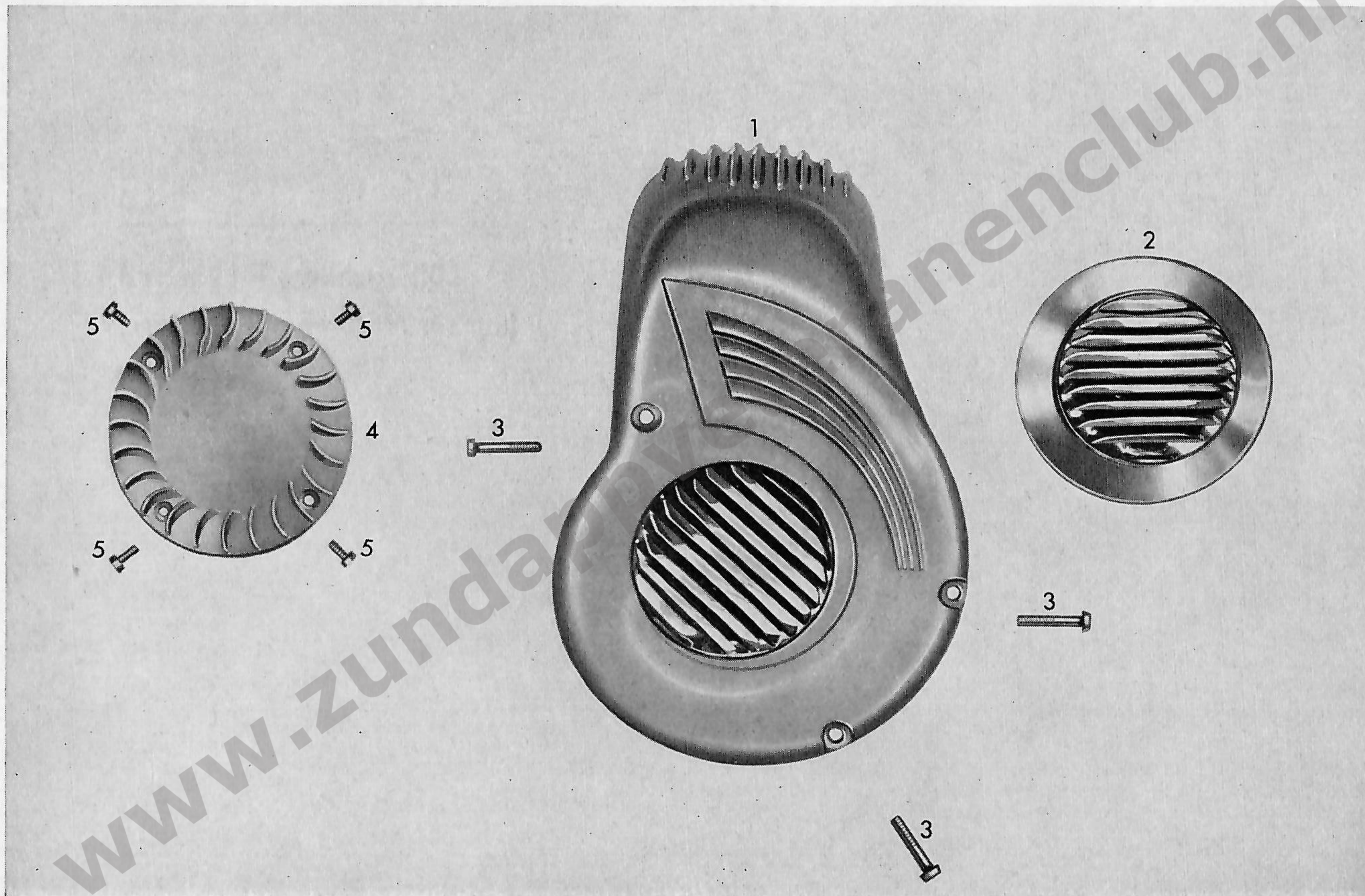
Bild-Nr.	Bestell-Nr.	Benennung	Stückzahl je Einheit					Bemerkung
			276-022	276-023	276-024	276-025	276-026	
1	276-01.905	Gehäusehälfte links	1	1	1	1	1	ab Mot.-Nr. 4034748
2	265-01.100	Stiftschraube	2	2	2	2	2	
3	DIN 625 z 6203	Ringrillenlager	1	1	1	1	1	
4	277-01.136	Dichtring grün 17 x 28 x 7	1	1	1	1	1	
5	DIN 625 6204	Ringrillenlager	1	1	1	1	1	
6	DIN 472 47 x 1,75	Sicherungsring	1	1	1	1	1	
7	276-01.150	Wellendichtung 20 x 30 x 7	1	1	1	1	1	
9	267-01.125	Büchse	1	1	1	1	1	
10	267-01.126	Wellendichtung 20 x 26 x 4	1	1	1	1	1	
11	281-01.135	Verschlussschraube	1	1	1	1	1	
12	DIN 7603 A 14 x 18	Dichtring	1	1	1	1	1	
13	276-01.145	Kabelschelle	1	1	1	1	1	
14	DIN 84 BM 6 x 35	Zylinderschraube	2	2	2	2	2	
15	DIN 84 BM 6x92/25	Zylinderschraube	1	1	1	1	1	
16	DIN 84 BM 6x98/25	Zylinderschraube	4	4	4	4	4	
17	DIN 84 BM 6x120/25	Zylinderschraube	4	4	4	4	4	
18	DIN 84 BM 6 x 50	Zylinderschraube	1	1	1	1	1	
19	DIN 84 BM 6 x 45	Zylinderschraube	1	3	1	1	1	
20	DIN 84 BM 6x65/20	Zylinderschraube	1	1	1	1	1	
21	276-01.146	Gehäusedeckel links	—	1	—	—	—	
22	276-01.138	Gehäusedeckel links	1	—	1	1	1	Gebläseausführung Gebläseausführung
23	DIN 931 M 6 x 35	Sechskantschraube	2	—	2	2	2	

Tafel 3

**Lüftergehäuse – Lüfterrad
(nur für Motoren mit Gebläse)**

www.zundappveteranenclub.nl

Tafel 3 Lüftergehäuse – Lüfterrad (nur für Motoren mit Gebläse)



zu Tafel 3 Lüftergehäuse – Lüfterrad (nur für Motoren mit Gebläse)

Bild-Nr.	Bestell-Nr.	Benennung	Stückzahl je Einheit				Bemerkung
			276-001	276-008	276-002	276-005	
1	265-01.620	Lüftergehäuse vollst.	—	—	1	1	
2	265-01.232	Leitblech	—	—	1	1	
3	DIN 84 BM 6 x 30	Zylinderschraube	—	—	3	3	
4	265-07.601	Lüfterrad	—	—	1	1	
5	DIN 84 AM 5 x 20	Zylinderschraube	—	—	4	4	

W 2736 I dtisch Febr./1963

www.zundappveteranenclub.nl

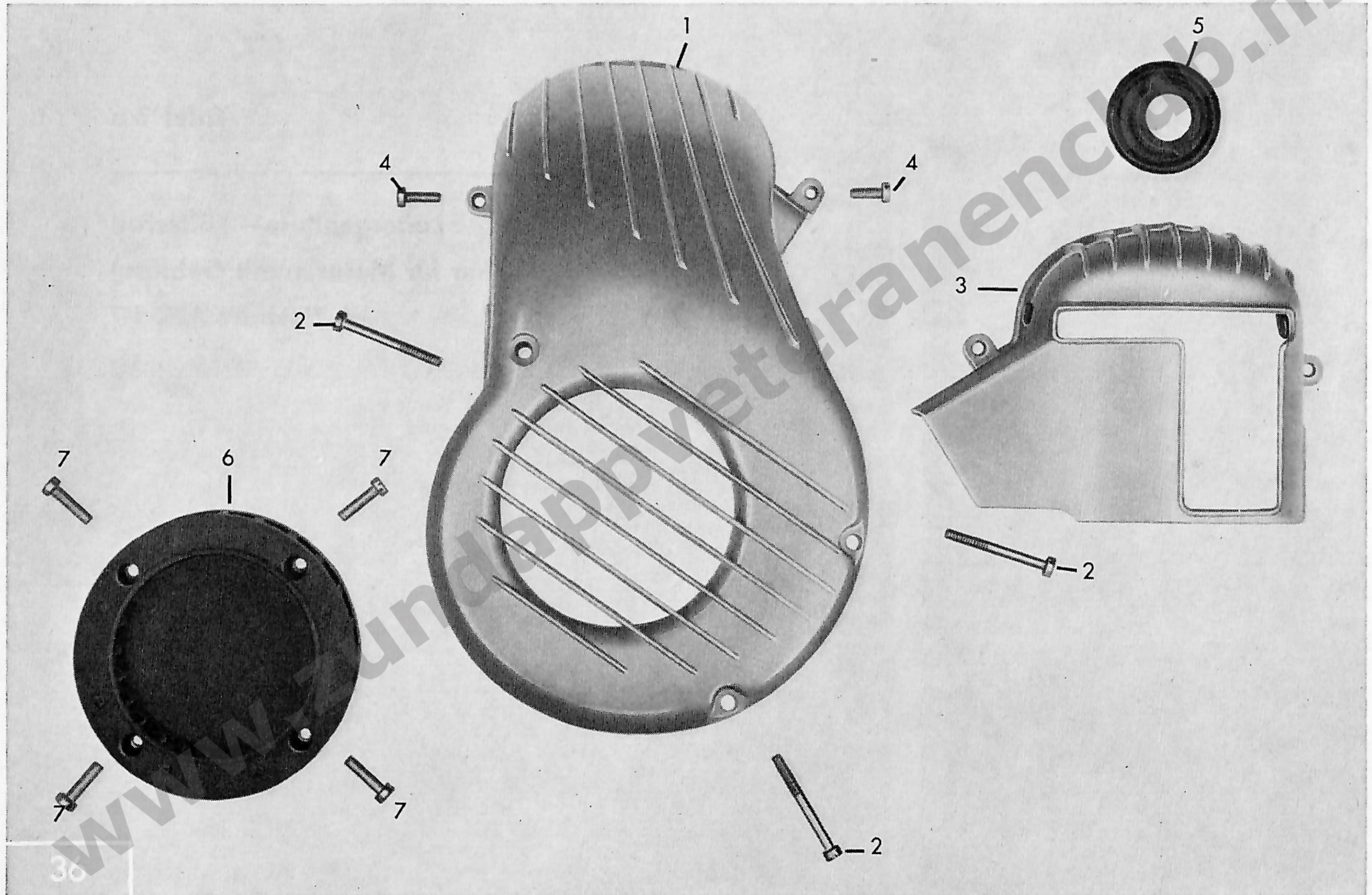
Tafel 3 a

Lüftergehäuse – Lüfterrad
(nur für Motoren mit Gebläse)

ab Motor-Nr. 4 045 407

www.zundappveteranenclub.nl

Tafel 3 a Lüftergehäuse – Lüfterrad (nur für Motoren mit Gebläse)



zu Tafel 3 a Lüftergehäuse – Lüfterrad (nur für Motoren mit Gebläse)

ab Motor-Nr. 4 045 407

Bild-Nr.	Bestell-Nr.	Benennung	Stückzahl je Einheit					Bemerkung
			276-022	276-023	276-024	276-025	276-026	
1	266-01.209	Lüftergehäuse	1	—	1	1	1	
2	DIN 84 BM 6 x 45	Zylinderschraube	3	—	3	3	3	
3	266-01.602	Lüfterkappe	1	—	1	1	1	
—	266-01.217	Gummipuffer für Lüfterkappe	2	—	2	2	2	
4	DIN 84 AM 5 x 14	Zylinderschraube	2	—	2	2	2	
5	266-01.214	Gummimuffe	1	—	1	1	1	
6	266-07.601	Lüfterrad	1	—	1	1	1	
7	DIN 84 AM 5 x 20	Zylinderschraube	4	—	4	4	4	

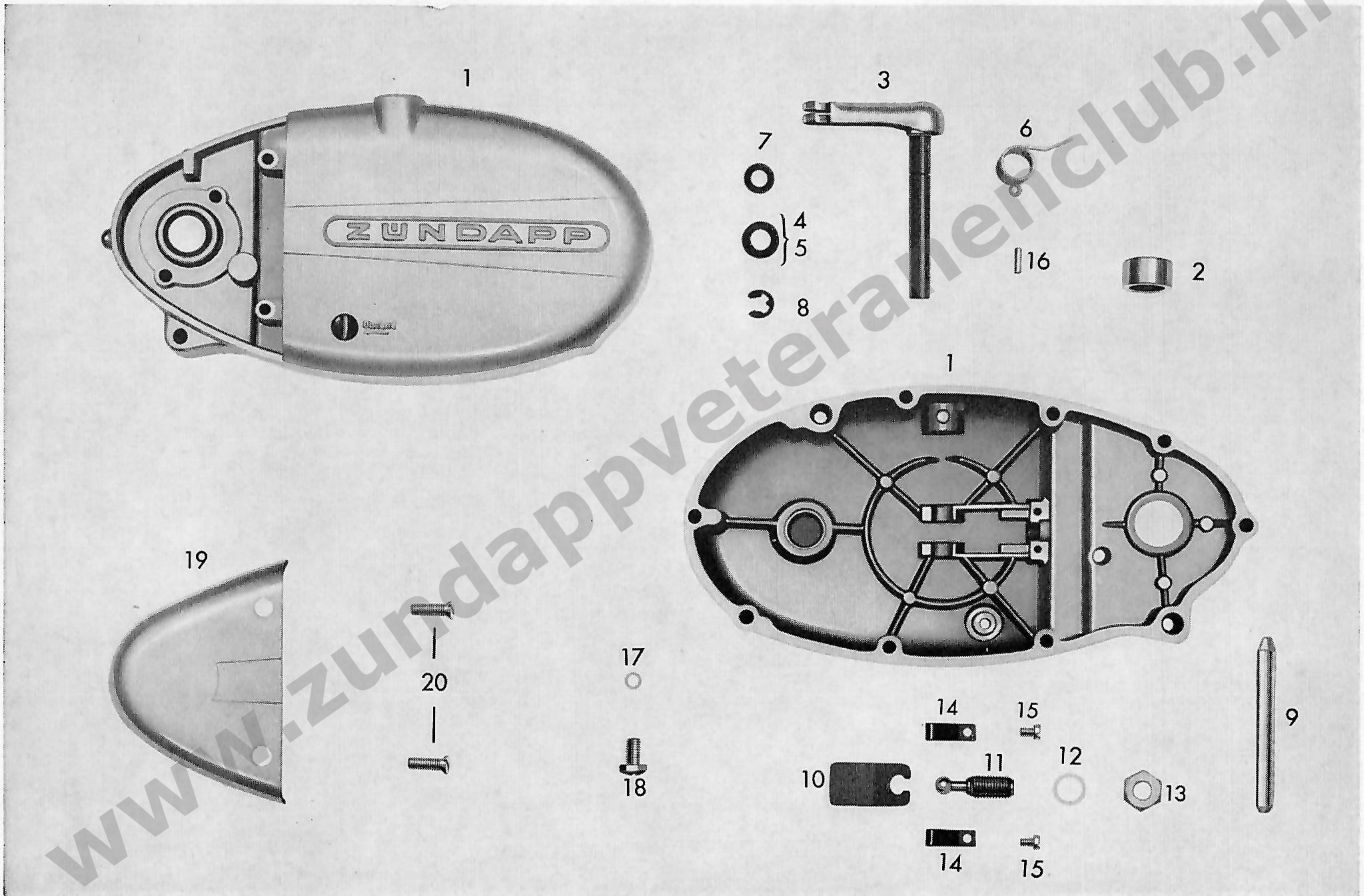
www.zundappveteranenclub.de

Tafel 4

Gehäusedeckel rechts

www.zundappveteranenclub.nl

Tafel 4 Gehäusedeckel rechts



zu Tafel 4 Gehäusedeckel rechts

Bild-Nr.	Bestell-Nr.	Benennung	Stückzahl je Einheit				Bemerkung
			276-001	276-008	276-002	276-005	
1	267-01.127	Gehäusedeckel rechts unmont.	1	1	1	1	ab Motor-Nr. 4034748
2	265-01.106	Buchse	1	1	1	1	
3	265-06.601	Kupplungshebel kpl.	1	1	1	1	nach Bedarf
4	281-06.115	Scheibe 0,5 mm					
5	281-06.114	Scheibe 0,2 mm	1	1	1	1	
6	265-06.112	Drehfeder	1	1	1	1	
7	405-15.388	Rundschnurring 11 ϕ x 2.5 ϕ	1	1	1	1	
8	DIN 6799 8	BZ-Sicherung	1	1	1	1	f. Schaltschieber
9	276-05.172	Führungsbolzen	1	1	1	1	
10	265-06.104	Kupplungszunge	1	1	1	1	
11	265-06.106	Einstellschraube	1	1	1	1	
12	DIN 7603 A 10 x 14	Dichtring	1	1	1	1	
13	265-06.117	Sechskantmutter	1	1	1	1	
14	265-06.109	Haltefeder	2	2	2	2	
15	DIN 84 M 4 x 6	Zylinderschraube	2	2	2	2	
16	DIN 1481 3 x 12	Spannstift	1	1	1	1	
17	DIN 7603 A 6 x 10	Dichtring	1	1	1	1	
18	DIN 85 AM 6 x 12	Linsenschraube	1	1	1	1	
19	267-01.115	Anschlußkappe	1	1	1	1	
20	DIN 91 AM 5 x 18	Linsensenkschraube	2	2	2	2	

www.zurappveteranencub.nl

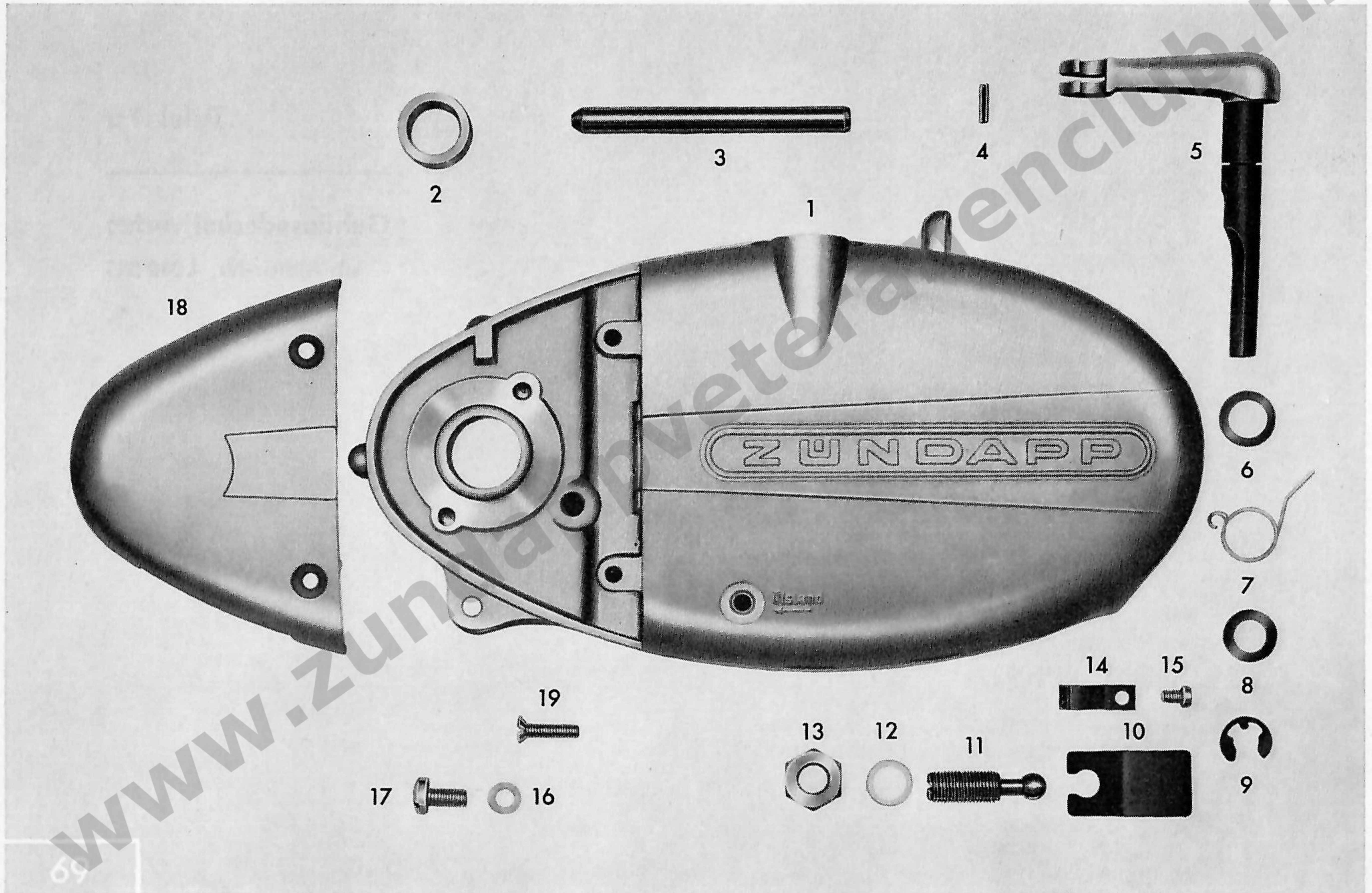
Tafel 4 a

Gehäusedeckel rechts

ab Motor-Nr. 4 060 085

www.zundappveteranclub.nl

Tafel 4 a Gehäusedeckel rechts



zu Tafel 4 a Gehäusedeckel rechts

ab Motor-Nr. 4 060 085

Bild-Nr.	Bestell-Nr.	Benennung	Stückzahl je Einheit					Bemerkung	
			276-022	276-023	276-024	276-025	276-026		
1	267-01.135	Gehäusedeckel rechts, unmontiert	1	1	1	1	1		
2	265-01.106	Buchse	1	1	1	1	1		
3	276-05.172	Führungsbolzen für Schaltschieber	1	1	1	1	1		
4	DIN 1481 3 x 12	Spannstift	1	1	1	1	1		
5	265-06.602	Kupplungshebel kpl.	1	1	1	1	1		
6	281-06.115	Scheibe 0.5 mm		nach Bedarf					
—	281-06.114	Scheibe 0.2 mm	1	1	1	1	1		
7	265-06.112	Drehfeder	1	1	1	1	1		
8	405-15.388	Rundschnurring 11 ϕ x 2.5 ϕ	1	1	1	1	1		
9	DIN 6799 8	BZ-Sicherung	1	1	1	1	1		
10	265-06.104	Kupplungszunge	1	1	1	1	1		
11	265-06.106	Einstellschraube	1	1	1	1	1		
12	DIN 7603 A 10 x 14	Dichtring	1	1	1	1	1		
13	265-06.117	Sechskantmutter	1	1	1	1	1		
14	265-06.109	Haltefeder	2	2	2	2	2		
15	DIN 84 M 4 x 6	Zylinderschraube	2	2	2	2	2		
16	DIN 7603 A 6 x 10	Dichtring	1	1	1	1	1		
17	DIN 85 AM 6 x 12	Linsenschraube	1	1	1	1	1		
18	267-01.115	Anschlußkappe	1	1	1	1	1		
19	DIN 91 AM 5 x 18	Linsenschraube	2	2	2	2	2		

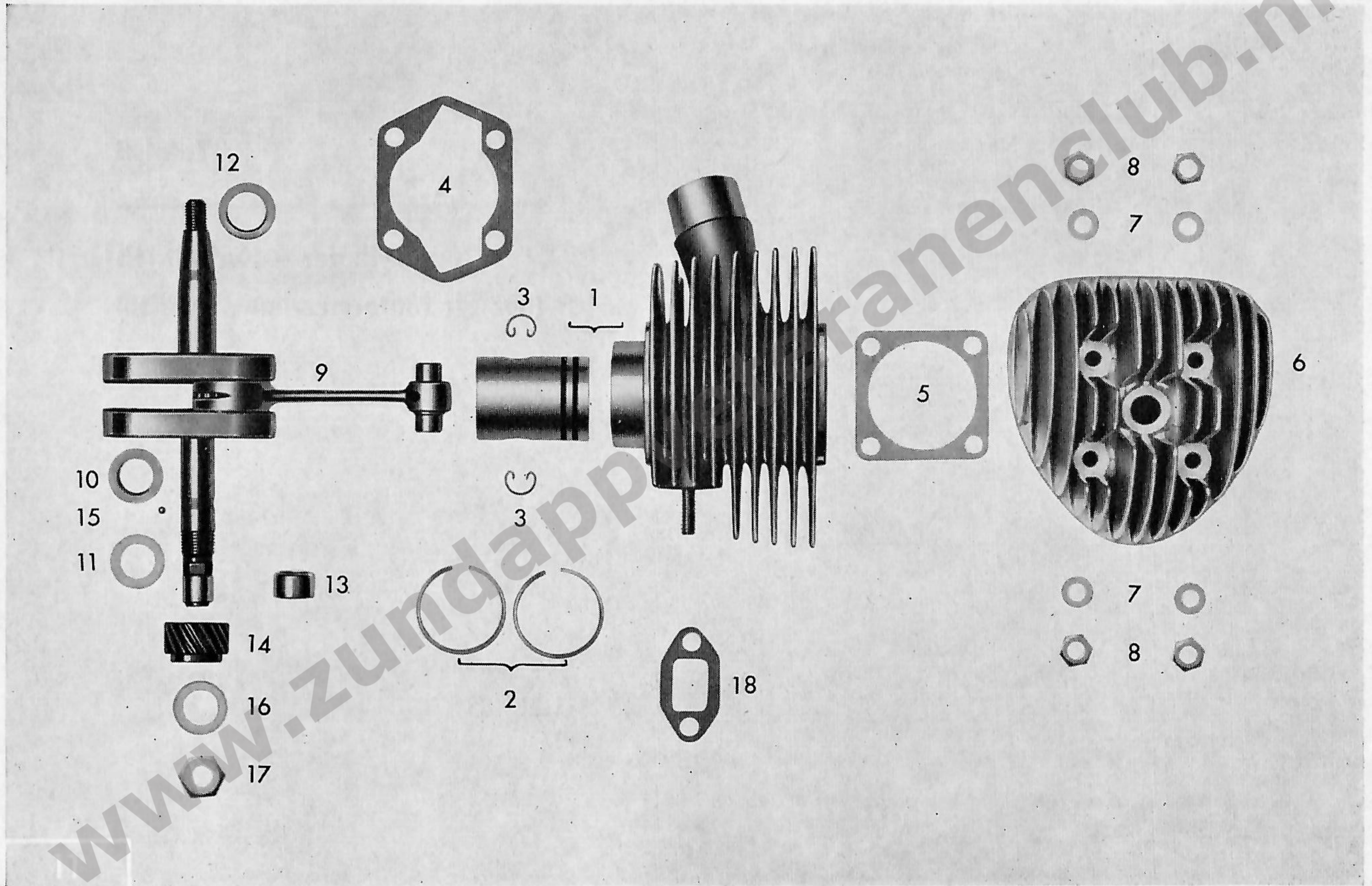
www.zuappveteranenclub.de

Tafel 5

Zylinder – Kurbeltrieb
(nur für Motoren ohne Gebläse)

www.zundappveteranenclub.nl

Tafel 5 Zylinder – Kurbeltrieb (nur für Motoren ohne Gebläse)



zu Tafel 5 Zylinder – Kurbeltrieb (nur für Motoren ohne Gebläse)

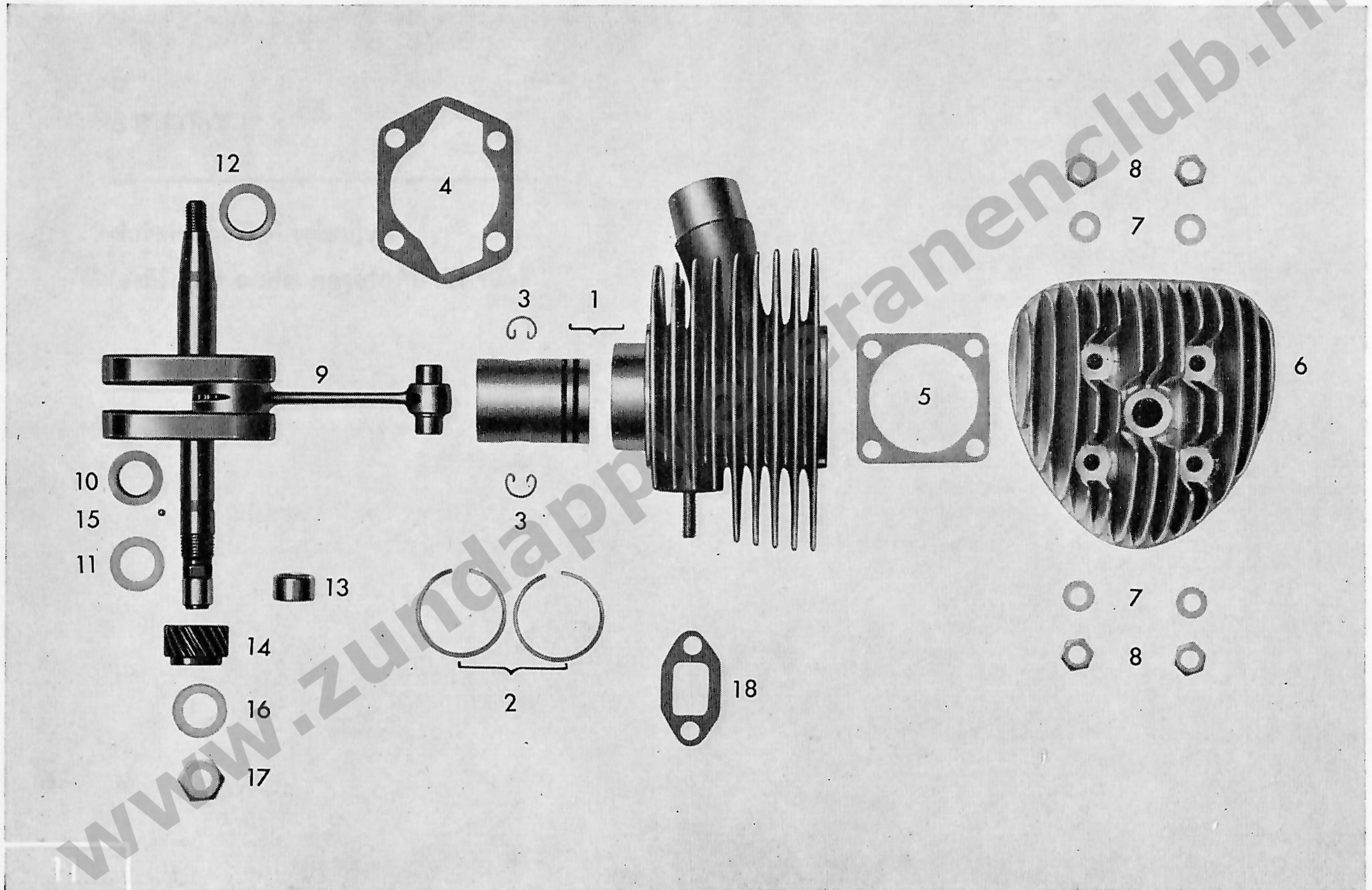
Bild-Nr.	Bestell-Nr.	Benennung	Stückzahl je Einheit				Bemerkung
			276-001	276-008	276-002	276-005	
1	276-02.600	Zylinder mit Kolben u. Ringen kpl.	1	1	—	—	
2	M 1262 K 384	Kolbenring	2	2	—	—	
3	DIN 73123 A 12	Sprengring	2	2	—	—	
4	265-02.110	Zylinderdichtung	1	1	—	—	
5	267-02.110	Zylinderkopfdichtung	1	1	—	—	
6	276-02.200	Zylinderkopf	1	1	—	—	
7	265-02.120	Scheibe	4	4	—	—	
8	DIN 934 M 7 m	Sechskantmutter	4	4	—	—	
9	276-03.611	Kurbelwelle vollst. mit Nadellager und Kolbenbolzen	1	1	—	—	
10	277-03.115	Ausgleichscheibe 2 mm	1	1	—	—	
11	261-05.144	Anlaufscheibe 0.1 mm	nach Bedarf				f. rechte Kurbelwellen- seite
—	261-05.137	Anlaufscheibe 0.2 mm	nach Bedarf				
—	261-05.138	Anlaufscheibe 0.5 mm	nach Bedarf				
—	261-05.132	Anlaufscheibe 0.8 mm	nach Bedarf				
12	277-03.111	Ausgleichscheibe 2 mm	1	1	—	—	
—	265-05.177	Ausgleichscheibe 0.1 mm	nach Bedarf				f. linke Kurbelwellen- seite
—	265-05.176	Ausgleichscheibe 0.2 mm	nach Bedarf				
—	265-05.175	Ausgleichscheibe 0.5 mm	nach Bedarf				
—	265-05.179	Ausgleichscheibe 0.8 mm	nach Bedarf				
13	277-01.135	Nadelhülse vollst.	1	1	—	—	
14	265-05.121	Zahnrad 18 Zähne	1	1	—	—	
15	DIN 5401	Kugel 5 $\phi \pm 0.005$	2	2	—	—	
16	265-05.122	Sicherungsscheibe	1	1	—	—	
17	265-05.123	Mutter	1	1	—	—	
18	267-04.113	Dichtung f. Ansaugstutzen am Zylinder	1	1	—	—	

Tafel 5 a

Zylinder – Kurbeltrieb
(nur für Motoren ohne Gebläse)

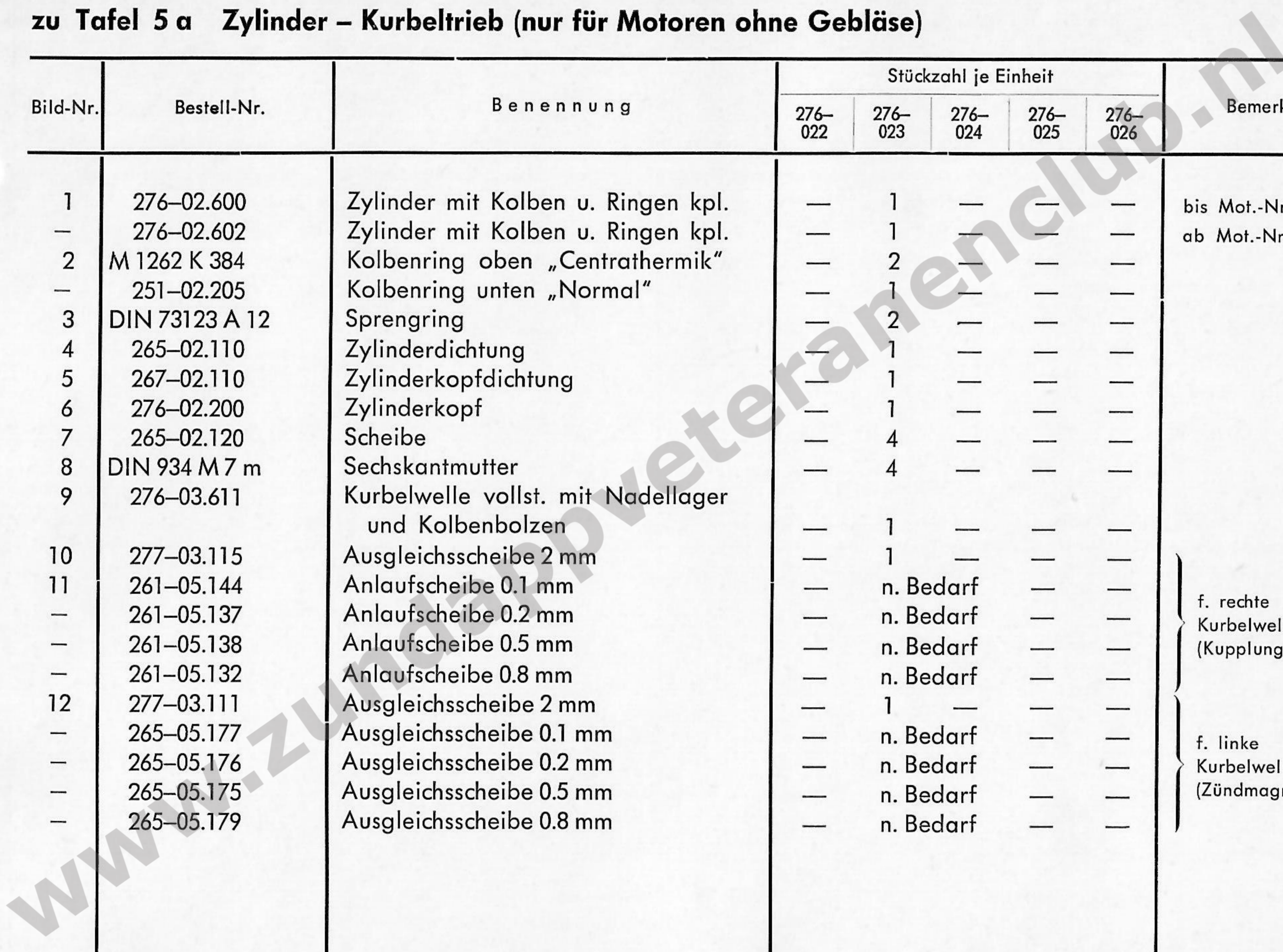
www.zundappveteranenclub.nl

Tafel 5 a Zylinder – Kurbeltrieb (nur für Motoren ohne Gebläse)



zu Tafel 5 a Zylinder – Kurbeltrieb (nur für Motoren ohne Gebläse)

Bild-Nr.	Bestell-Nr.	Benennung	Stückzahl je Einheit					Bemerkung
			276-022	276-023	276-024	276-025	276-026	
1	276-02.600	Zylinder mit Kolben u. Ringen kpl.	—	1	—	—	—	bis Mot.-Nr. 4 047 082 ab Mot.-Nr. 4 047 083
—	276-02.602	Zylinder mit Kolben u. Ringen kpl.	—	1	—	—	—	
2	M 1262 K 384	Kolbenring oben „Centrathermik“	—	2	—	—	—	
—	251-02.205	Kolbenring unten „Normal“	—	1	—	—	—	
3	DIN 73123 A 12	Sprengring	—	2	—	—	—	
4	265-02.110	Zylinderdichtung	—	1	—	—	—	
5	267-02.110	Zylinderkopfdichtung	—	1	—	—	—	
6	276-02.200	Zylinderkopf	—	1	—	—	—	
7	265-02.120	Scheibe	—	4	—	—	—	
8	DIN 934 M 7 m	Sechskantmutter	—	4	—	—	—	
9	276-03.611	Kurbelwelle vollst. mit Nadellager und Kolbenbolzen	—	1	—	—	—	} f. rechte Kurbelwellenseite (Kupplungsseite) } f. linke Kurbelwellenseite (Zündmagnetseite)
10	277-03.115	Ausgleichsscheibe 2 mm	—	1	—	—	—	
11	261-05.144	Anlaufscheibe 0.1 mm	—	n. Bedarf	—	—	—	
—	261-05.137	Anlaufscheibe 0.2 mm	—	n. Bedarf	—	—	—	
—	261-05.138	Anlaufscheibe 0.5 mm	—	n. Bedarf	—	—	—	
—	261-05.132	Anlaufscheibe 0.8 mm	—	n. Bedarf	—	—	—	
12	277-03.111	Ausgleichsscheibe 2 mm	—	1	—	—	—	
—	265-05.177	Ausgleichsscheibe 0.1 mm	—	n. Bedarf	—	—	—	
—	265-05.176	Ausgleichsscheibe 0.2 mm	—	n. Bedarf	—	—	—	
—	265-05.175	Ausgleichsscheibe 0.5 mm	—	n. Bedarf	—	—	—	
—	265-05.179	Ausgleichsscheibe 0.8 mm	—	n. Bedarf	—	—	—	



zu Tafel 5 a Zylinder – Kurbeltrieb (nur für Motoren ohne Gebläse)

Bild-Nr.	Bestell-Nr.	Benennung	Stückzahl je Einheit					Bemerkung
			276-022	276-023	276-024	276-025	276-026	
13	277-01.135	Nadelhülse vollst.	—	1	—	—	—	
14	265-05.121	Zahnrad 18 Zähne	—	1	—	—	—	
15	DIN 5401	Kugel 5 $\phi \pm 0.005$	—	2	—	—	—	
16	265-05.122	Sicherungsscheibe	—	1	—	—	—	
17	265-05.123	Mutter	—	1	—	—	—	
18	267-04.113	Dichtung f. Ansaugstutzen am Zylinder	—	1	—	—	—	

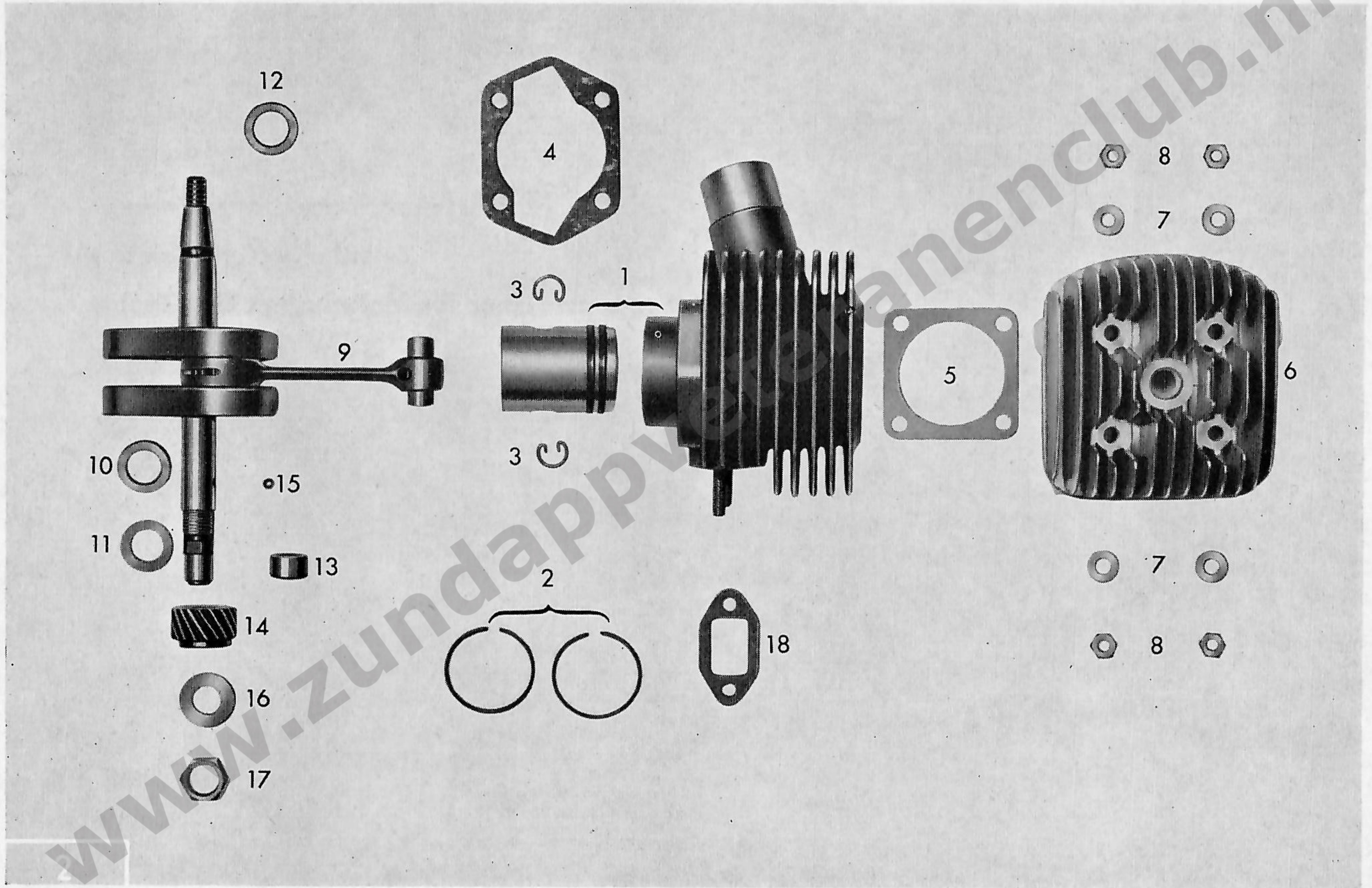
www.zundappveteranenclub.nl

Tafel 6

Zylinder – Kurbeltrieb
(nur für Motoren mit Gebläse)

www.zundappveteranenclub.nl

Tafel 6 Zylinder – Kurbeltrieb (nur für Motoren mit Gebläse)



zu Tafel 6 Zylinder – Kurbeltrieb (nur für Motoren mit Gebläse)

Bild-Nr.	Bestell-Nr.	Benennung	Stückzahl je Einheit				Bemerkung
			276-001	276-008	276-002	276-005	
1	267-02.604	Zylinder mit Kolben und Ringen	—	—	1	1	
2	M 1262 K 384	Kolbenring	—	—	2	2	
3	DIN 73123 A 12	Sprengring	—	—	2	2	
4	265-02.110	Zylinderdichtung	—	—	1	1	
5	267-02.110	Zylinderkopfdichtung	—	—	1	1	
6	265-02.201	Zylinderkopf	—	—	1	1	
7	265-02.120	Scheibe	—	—	4	4	
8	DIN 934 M 7	Sechskantmutter	—	—	4	4	
9	276-03.611	Kurbelwelle vollst. mit Nadellager und Kolbenbolzen	—	—	1	1	
10	277-03.115	Ausgleichscheibe 2 mm	—	—	1	1	
11	261-05.144	Anlaufscheibe 0.1 mm			nach Bedarf		f. rechte Kurbelwellen- seite
—	261-05.137	Anlaufscheibe 0.2 mm			nach Bedarf		
—	261-05.138	Anlaufscheibe 0.5 mm			nach Bedarf		
—	261-05.132	Anlaufscheibe 0.8 mm			nach Bedarf		
12	277-03.111	Ausgleichscheibe 2 mm	—	—	1	1	
—	265-05.177	Ausgleichscheibe 0.1 mm			nach Bedarf		f. linke Kurbelwellen- seite
—	265-05.176	Ausgleichscheibe 0.2 mm			nach Bedarf		
—	265-05.175	Ausgleichscheibe 0.5 mm			nach Bedarf		
—	265-05.179	Ausgleichscheibe 0.8 mm			nach Bedarf		
13	277-01.135	Nadelhülse vollst.	—	—	1	1	
14	265-05.121	Zahnrad 18 Zähne	—	—	1	1	
15	DIN 5401	Kugel 5 $\phi \pm 0.005$	—	—	2	2	
16	265-05.122	Sicherungsscheibe	—	—	1	1	
17	265-05.123	Mutter	—	—	1	1	
18	267-04.113	Dichtung f. Ansaugstutzen am Zylinder	—	—	1	1	

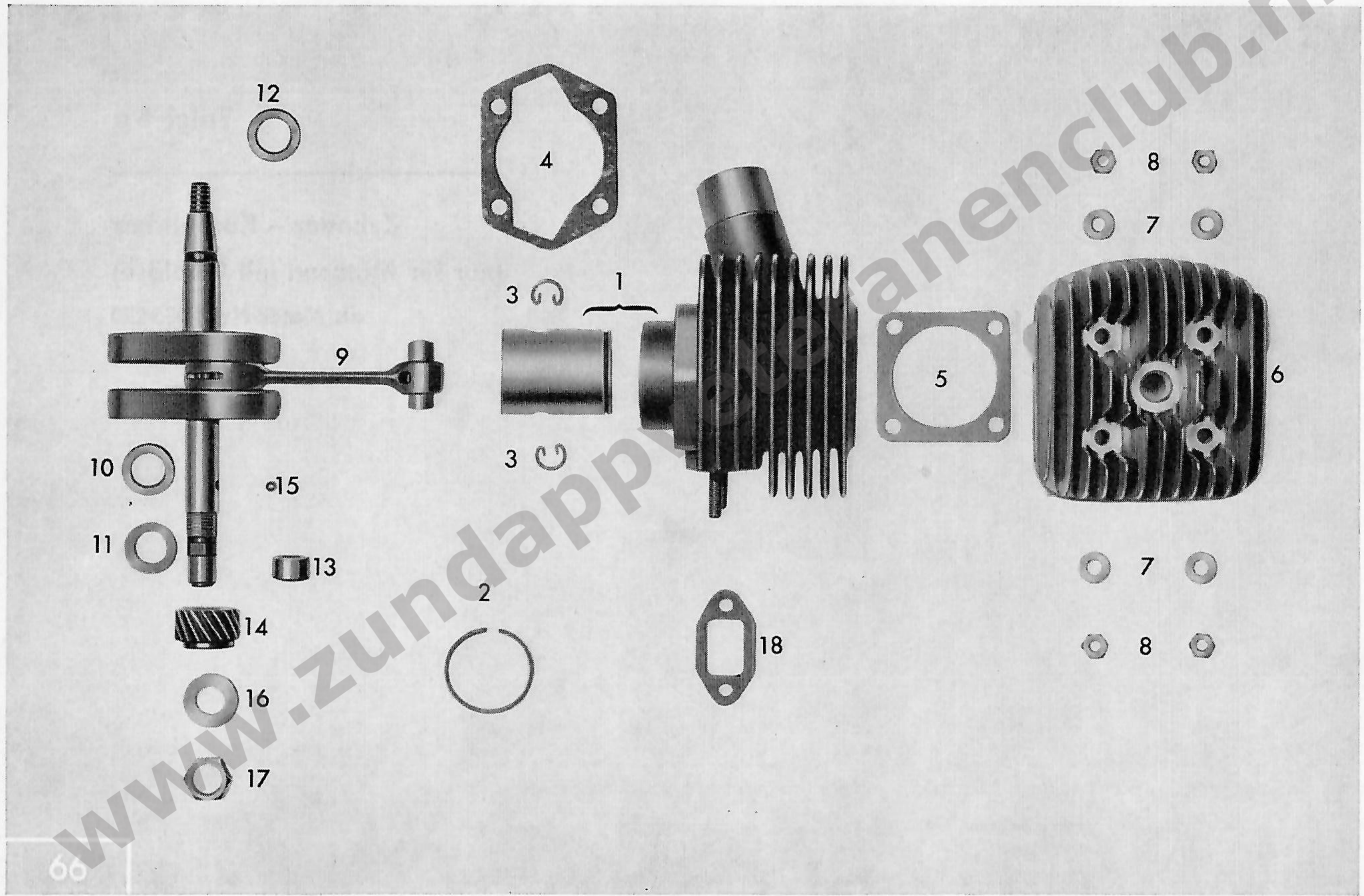
Tafel 6 a

Zylinder – Kurbeltrieb
(nur für Motoren mit Gebläse)

ab Motor-Nr. 4 053 220

www.zundappveteranenclub.nl

Tafel 6 a Zylinder – Kurbeltrieb (nur für Motoren mit Gebläse)



zu Tafel 6 a Zylinder – Kurbeltrieb (nur für Motoren mit Gebläse)

ab Motor-Nr. 4 053 220

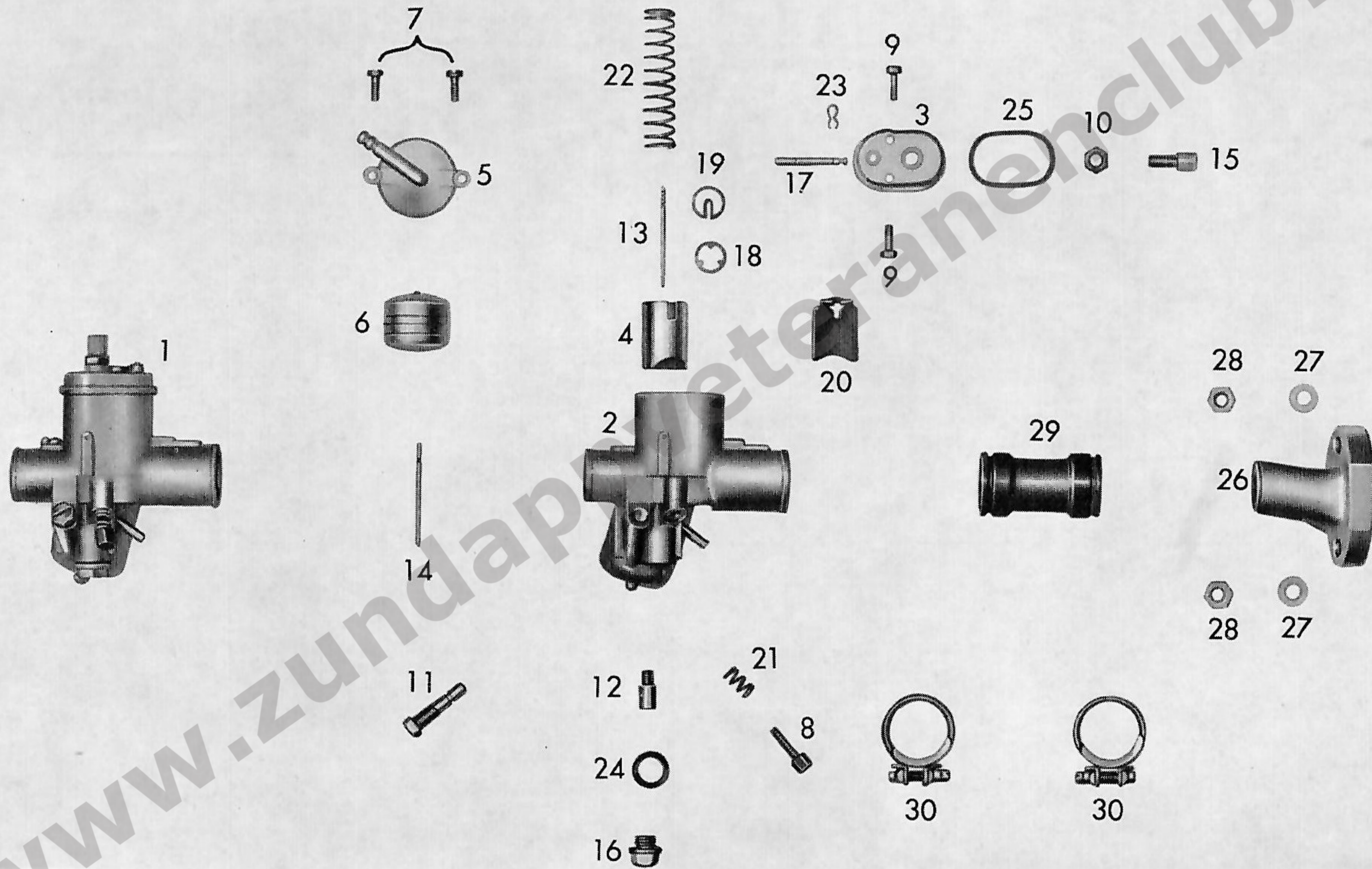
Bild-Nr.	Bestell-Nr.	Benennung	Stückzahl je Einheit					Bemerkung
			276-022	276-023	276-024	276-025	276-026	
1	276-02.609	Zylinder mit Kolben und Ring	1	—	1	1	1	
2	276-02.224	Kolbenring	1	—	1	1	1	
3	DIN 73123 A 12	Sprengring	2	—	2	2	2	
4	265-02.110	Zylinderdichtung	1	—	1	1	1	
5	267-02.110	Zylinderkopfdichtung	1	—	1	1	1	
6	265-02.201	Zylinderkopf	1	—	1	1	1	
7	265-02.120	Scheibe	4	—	4	4	4	
8	DIN 934 M 7	Sechskantmutter	4	—	4	4	4	
9	276-03.611	Kurbelwelle vollst. mit Nadellager und Kolbenbolzen	1	—	1	1	1	
10	277-03.115	Ausgleichsscheibe 2 mm	1	—	1	1	1	} für rechte Kurbelwellenseite (Kupplungsseite)
11	261-05.144	Anlaufscheibe 0.1 mm			nach Bedarf			
—	261-05.137	Anlaufscheibe 0.2 mm			nach Bedarf			
—	261-05.138	Anlaufscheibe 0.5 mm			nach Bedarf			
—	261-05.132	Anlaufscheibe 0.8 mm			nach Bedarf			
12	277-03.111	Ausgleichsscheibe 2 mm	1	—	1	1	1	} für linke Kurbelwellenseite (Zündmagnetseite)
—	265-05.177	Ausgleichsscheibe 0.1 mm			nach Bedarf			
—	265-05.176	Ausgleichsscheibe 0.2 mm			nach Bedarf			
—	265-05.175	Ausgleichsscheibe 0.5 mm			nach Bedarf			
—	265-05.179	Ausgleichsscheibe 0.8 mm			nach Bedarf			
13	277-01.135	Nadelhülse vollst.	1	—	1	1	1	
14	265-05.121	Zahnrad 18 Zähne	1	—	1	1	1	
15	DIN 5401	Kugel 5 $\phi \pm 0.005$	2	—	2	2	2	
16	265-05.122	Sicherungsscheibe	1	—	1	1	1	
17	265-05.123	Mutter	1	—	1	1	1	
18	267-04.113	Dichtung f. Ansaugstutzen am Zylinder	1	—	1	1	1	

www.zundappveteranenclub.nl

Tafel 7

Vergaser

Tafel 7 Vergaser



www.zundapmotorclub.nl

zu Tafel 7 Vergaser

Bild-Nr.	Bestell-Nr.	Benennung	Stückzahl je Einheit				Bemerkung
			276-001	276-008	276-002	276-005	
1	277-04.701	Vergaser kpl. 1/17/37	1	1	—	—	Düse Gr. 82/2.22
—	276-04.702	Vergaser kpl. 1/17/61	—	—	1	1	Düse Gr. 82/2.20
2	277-04.115	Vergasergehäuse 17 ϕ	1	1	1	1	
3	267-04.901	Deckelplatte	1	1	1	1	
4	276-04.900	Gasschieber	1	1	1	1	
5	265-04.916	Schwimmergehäusedeckel	1	1	1	1	
6	265-04.914	Schwimmer	1	1	1	1	
7	255-04.915	Befestigungsschraube	2	2	2	2	
8	265-04.902	Stellschraube	1	1	1	1	
9	255-04.923	Befestigungsschraube	2	2	2	2	
10	251-04.927	Gegenmutter für Stellschraube	1	1	1	1	
11	265-04.915	Düse Gr. 70	nach Bedarf				
—	267-04.915	Düse Gr. 80	nach Bedarf				
—	267-04.916	Düse Gr. 82	nach Bedarf				
—	267-04.917	Düse Gr. 84	nach Bedarf				
—	267-04.918	Düse Gr. 86	nach Bedarf				
12	258-04.900	Nadeldüse 2,17	nach Bedarf				
—	266-04.900	Nadeldüse 2,20	nach Bedarf				
—	266-04.901	Nadeldüse 2,22	nach Bedarf				
—	267-04.914	Nadeldüse 2,24	nach Bedarf				
13	267-04.910	Düsennadel	1	1	1	1	
14	255-04.908	Schwimmernadel	1	1	1	1	
15	400-17.126	Stellschraube für Deckelplatte	1	1	1	1	
16	267-04.904	Verschlußschraube	1	1	1	1	
17	267-04.909	Druckstift	1	1	1	1	
18	265-04.912	Scheibe	1	1	1	1	
19	265-04.907	Halteplättchen	1	1	1	1	

zu Tafel 7 Vergaser

Bild-Nr.	Bestell-Nr.	Benennung	Stückzahl je Einheit				Bemerkung
			276-001	276-008	276-002	276-005	
20	267-04.906	Startschieber	1	1	1	1	
21	251-04.922	Feder	1	1	1	1	
22	265-04.909	Schieberfeder	1	1	1	1	
23	255-04.902	Sicherungsfeder	1	1	1	1	
24	255-04.916	Dichtring	1	1	1	1	
25	267-04.907	Dichtung f. Deckelplatte	1	1	1	1	
26	276-04.100	Ansaugstutzen	1	1	1	1	
27	DIN 433 6,4	Scheibe	2	2	2	2	} z. Bef. d. Ansaugstutz.
28	DIN 934 M 6	Sechskantmutter	2	2	2	2	
29	276-04.138	Muffe	1	1	1	1	
30	265-04.715	Schlauchbinder kpl.	2	2	2	2	

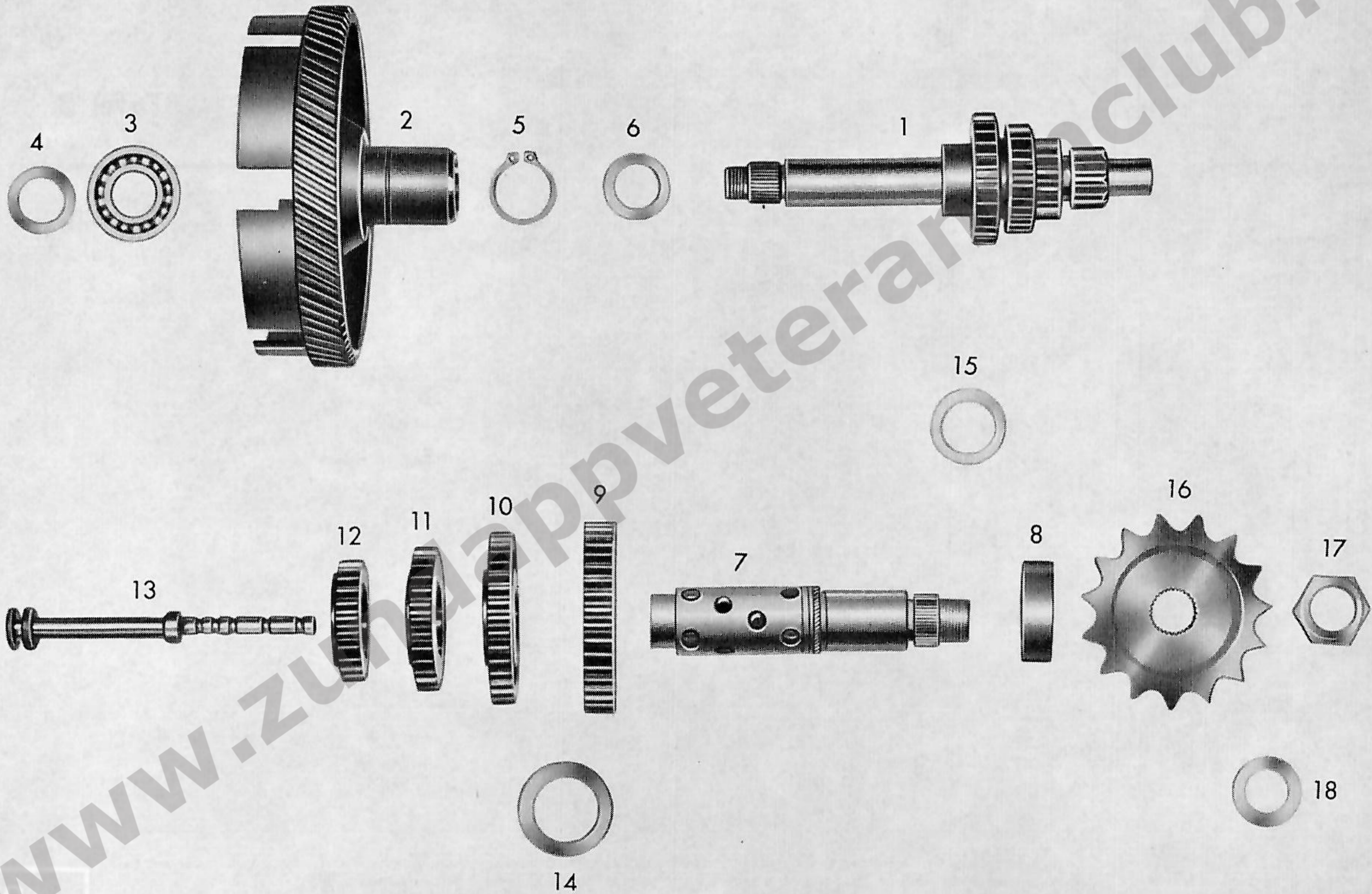
www.zundappveteranenclub.nl

Tafel 8

Getriebe – Schaltwelle

www.zundappveteranenclub.nl

Tafel 8 Getriebe – Schaltwelle



zu Tafel 8 Getriebe – Schaltwelle

Bild-Nr.	Bestell-Nr.	Benennung	Stückzahl je Einheit				Bemerkung
			276-001	276-008	276-002	276-005	
1	276-05.613	Getriebe-Hauptwelle vollst.	1	1	1	1	ab Mot.-Nr. 4035490
2	276-05.112	Kupplungsrad 78 Zähne	1	1	1	1	
3	DIN 625 6002	Ringrillenlager	1	1	1	1	
4	276-05.105	Ausgleichscheibe 0,1 mm	nach Bedarf				
—	276-05.106	Ausgleichscheibe 0,3 mm	nach Bedarf				
—	276-05.107	Ausgleichscheibe 0,5 mm	nach Bedarf				
5	DIN 471 25 x 1,2	Sicherungsring	1	1	1	1	
6	276-05.108	Ausgleichscheibe 1 mm	nach Bedarf				
—	276-05.109	Ausgleichscheibe 1,25 mm	nach Bedarf				
—	276-05.110	Ausgleichscheibe 1,5 mm	nach Bedarf				
7	276-05.900	Schaltwelle unmontiert	1	1	1	1	
8	277-05.130	Distanzring	1	1	1	1	
9	276-05.140	Zahnrad 1. Gang 40 Zähne	1	1	1	1	
10	277-05.141	Zahnrad 2. Gang 35 Zähne	1	1	1	1	
11	276-05.142	Zahnrad 3. Gang 30 Zähne	1	1	1	1	
12	276-05.146	Zahnrad 4. Gang 27 Zähne	1	1	1	1	
13	276-05.148	Ziehkeil	1	1	1	1	
—	DIN 5401 KL. 3	Kugel 7 ϕ	16	16	16	16	
14	265-05.255	Ausgleichscheibe 0,2 mm	nach Bedarf				
—	265-05.256	Ausgleichscheibe 0,1 mm	nach Bedarf				
—	265-05.257	Ausgleichscheibe 0,3 mm	nach Bedarf				
15	276-05.150	Ausgleichscheibe 0,05 mm	nach Bedarf				

www.zugmaschinenclub.nl

zu Tafel 8 Getriebe – Schaltwelle

Bild-Nr.	Bestell-Nr.	Benennung	Stückzahl je Einheit				Bemerkung
			276-001	276-008	276-002	276-005	
—	276-05.151	Ausgleichscheibe 0,1 mm	nach Bedarf				
—	276-05.152	Ausgleichscheibe 0,2 mm	nach Bedarf				
—	276-05.153	Ausgleichscheibe 0,3 mm	nach Bedarf				
16	276-05.157	Kettenritzel 15 Zähne	nach Bedarf				
—	277-05.157	Kettenritzel 16 Zähne	1	1	1	1	
—	276-05.198	Sicherungsscheibe	1	1	1	1	
17	276-05.119	Sechskantmutter	1	1	1	1	
18	276-05.162	Ausgleichscheibe 1 mm	1	1	1	1	

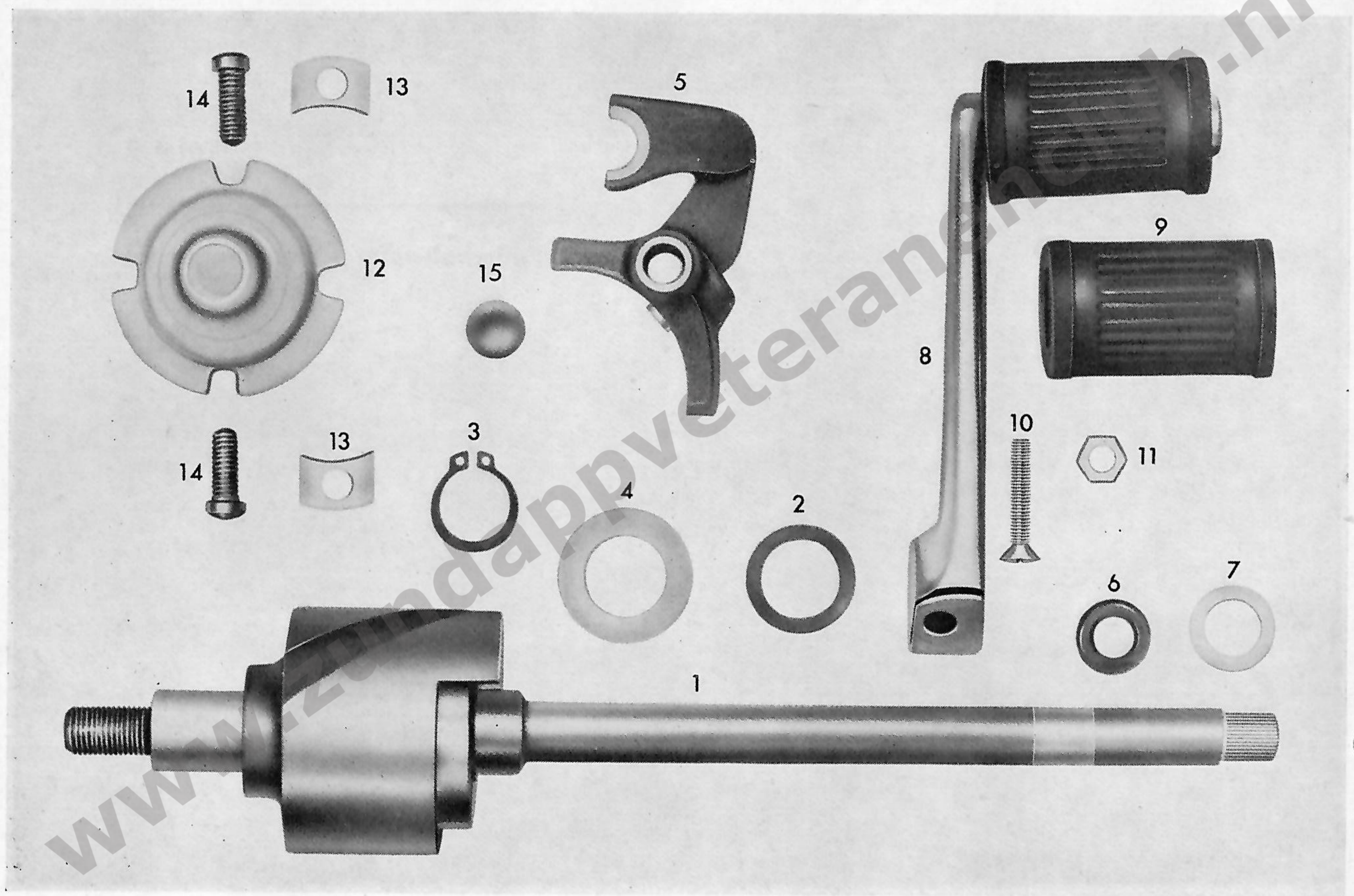
www.zundappveteranenclub.nl

Tafel 9

Fußschaltwelle – Fußschalthebel

www.zundappveteranenclub.nl

Tafel 9 Fußschaltwelle – Fußschalthebel



zu Tafel 9 Fußschaltwelle – Fußschalthebel

Bild-Nr.	Bestell-Nr.	Benennung	Stückzahl je Einheit				Bemerkung
			276-001	276-008	276-002	276-005	
1	276-05.722	Fußschaltwelle kpl.	1	1	1	1	
—	267-05.558	Rückholfeder	1	1	1	1	
2	267-05.244	Ausgleichscheibe 0,1 mm	nach Bedarf				
3	DIN 471 16 x 1	Sicherungsring	1	1	1	1	
4	265-05.242	Ausgleichscheibe 0,5 mm	1	1	1	1	
5	267-05.633	Schaltschieber	1	1	1	1	
6	267-05.593	Dichtring	1	1	1	1	
7	267-05.595	Scheibe 1 mm	1	1	1	1	
—	267-05.596	Scheibe 0,5 mm	nach Bedarf				
—	267-05.597	Scheibe 0,2 mm	nach Bedarf				
8	267-05.904	Fußschalthebel vollst.	1	1	1	1	
9	DIN 73483 B	Muffe	1	1	1	1	
10	DIN 931 K M 6 x 22	Sechskantschraube	1	1	1	1	
11	DIN 934 K M 6	Sechskantmutter	1	1	1	1	
12	267-05.112	Einstellglocke	1	1	1	1	
13	267-05.113	Unterlegplättchen	2	2	2	2	
14	DIN 920 M 6 x 15	Linsenschraube	2	2	2	2	
15	300-06.150	Gummimuffe	1	1	1	1	

www.zumapppveteranenclub.nl

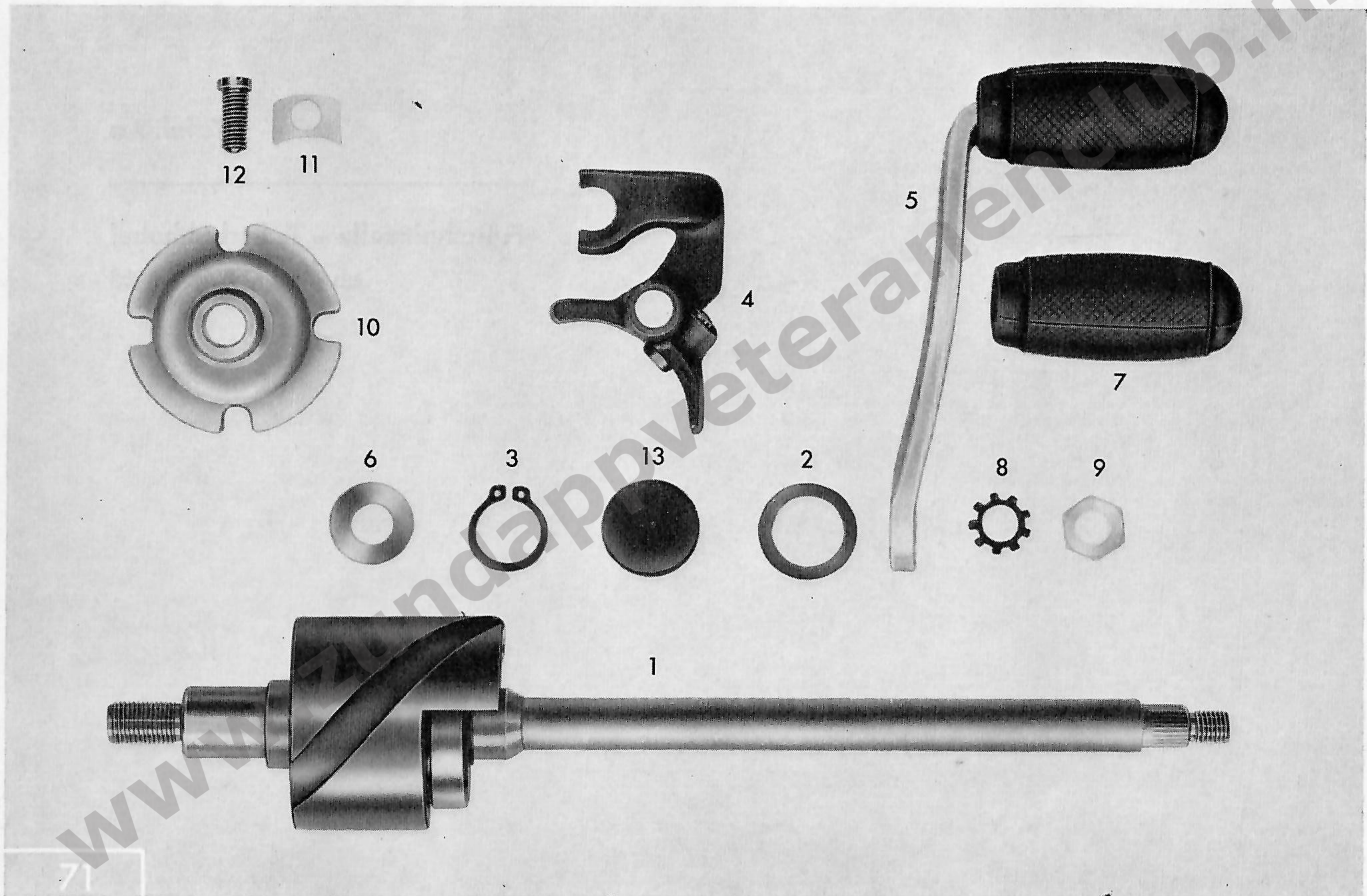
Tafel 9 a

Fußschaltwelle – Fußschalthebel

ab Motor-Nr. 4 060 085

www.zundappveteranenclub.nl

Tafel 9 a Fußschaltwelle – Fußschalthebel



zu Tafel 9 a Fußschaltwelle – Fußschalthebel

ab Motor-Nr. 4 060 085

Bild-Nr.	Bestell-Nr.	Benennung	Stückzahl je Einheit					Bemerkung
			276-022	276-023	276-024	276-025	276-026	
1	276-05.781	Fußschaltwelle kpl.	1	1	1	1	1	
—	267-05.160	Rückholfeder	1	1	1	1	1	
2	267-05.244	Ausgleichsscheibe 0.1 mm	nach Bedarf					
3	DIN 471 16 x 1	Sicherungsring	1	1	1	1	1	
4	267-05.633	Schaltschieber	1	1	1	1	1	
5	267-05.792	Fußschalthebel vollst.	1	1	1	1	1	
6	267-05.152	Buchse	1	1	1	1	1	
7	616 z 25	Muffe	1	1	1	1	1	
8	DIN 6797 A 8,4	Zahnscheibe	1	1	1	1	1	
9	DIN 936 M 8	Sechskantmutter	1	1	1	1	1	
10	267-05.112	Einstellglocke	1	1	1	1	1	
11	267-05.113	Unterlegplättchen	2	2	2	2	2	
12	DIN 920 M 6 x 15	Linsenschraube	2	2	2	2	2	
13	267-05.130	Gummimuffe	1	1	1	1	1	

W 2807/II dtisch. Ausgabe 3/1965

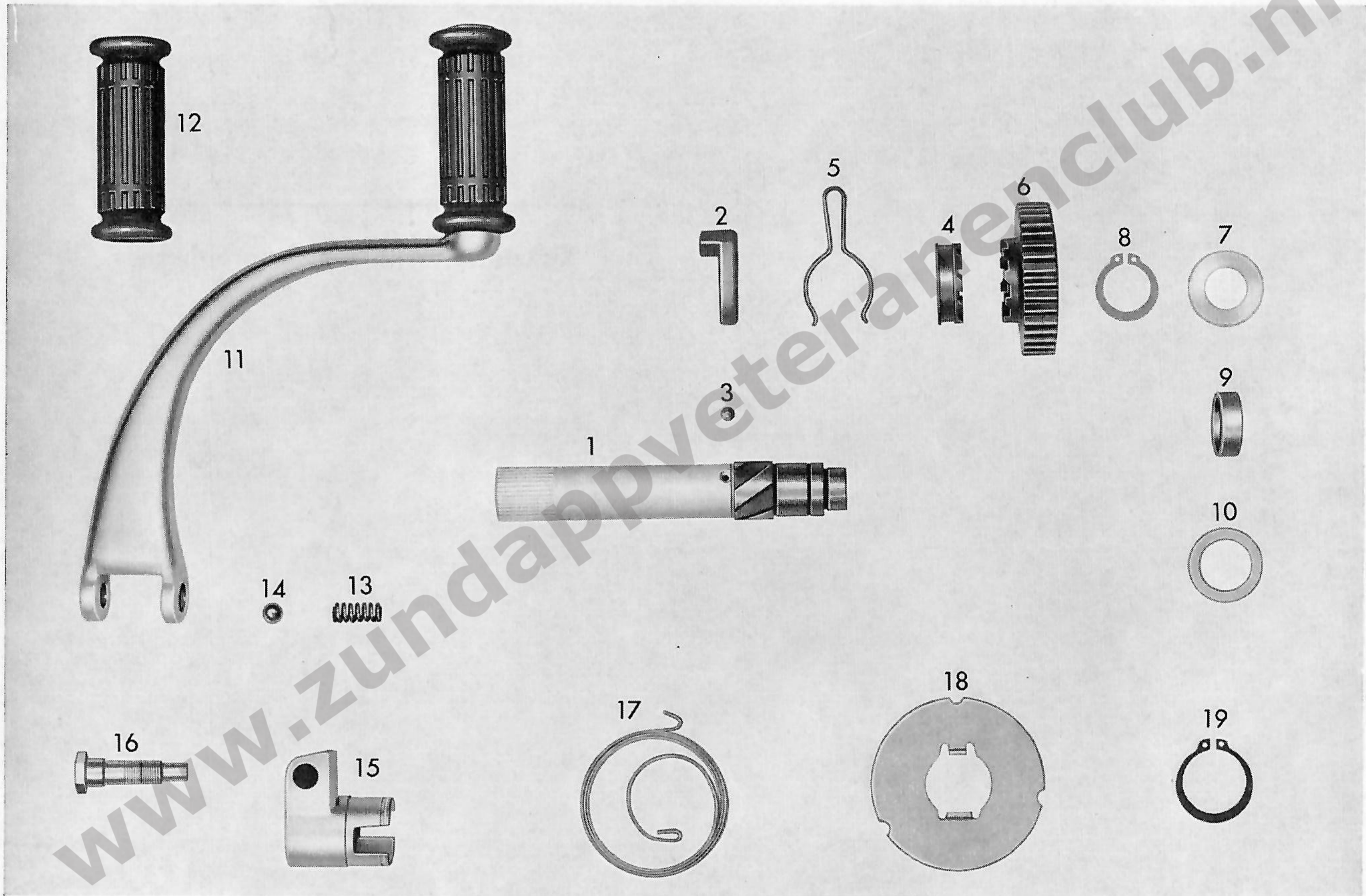
www.zundappveteranclub.nl

Tafel 10

Kickstarterwelle – Kickstarterhebel

www.zundappveteranenclub.nl

Tafel 10 Kickstarter – Kickstarterhebel



zu Tafel 10 Kickstarter – Kickstarterhebel

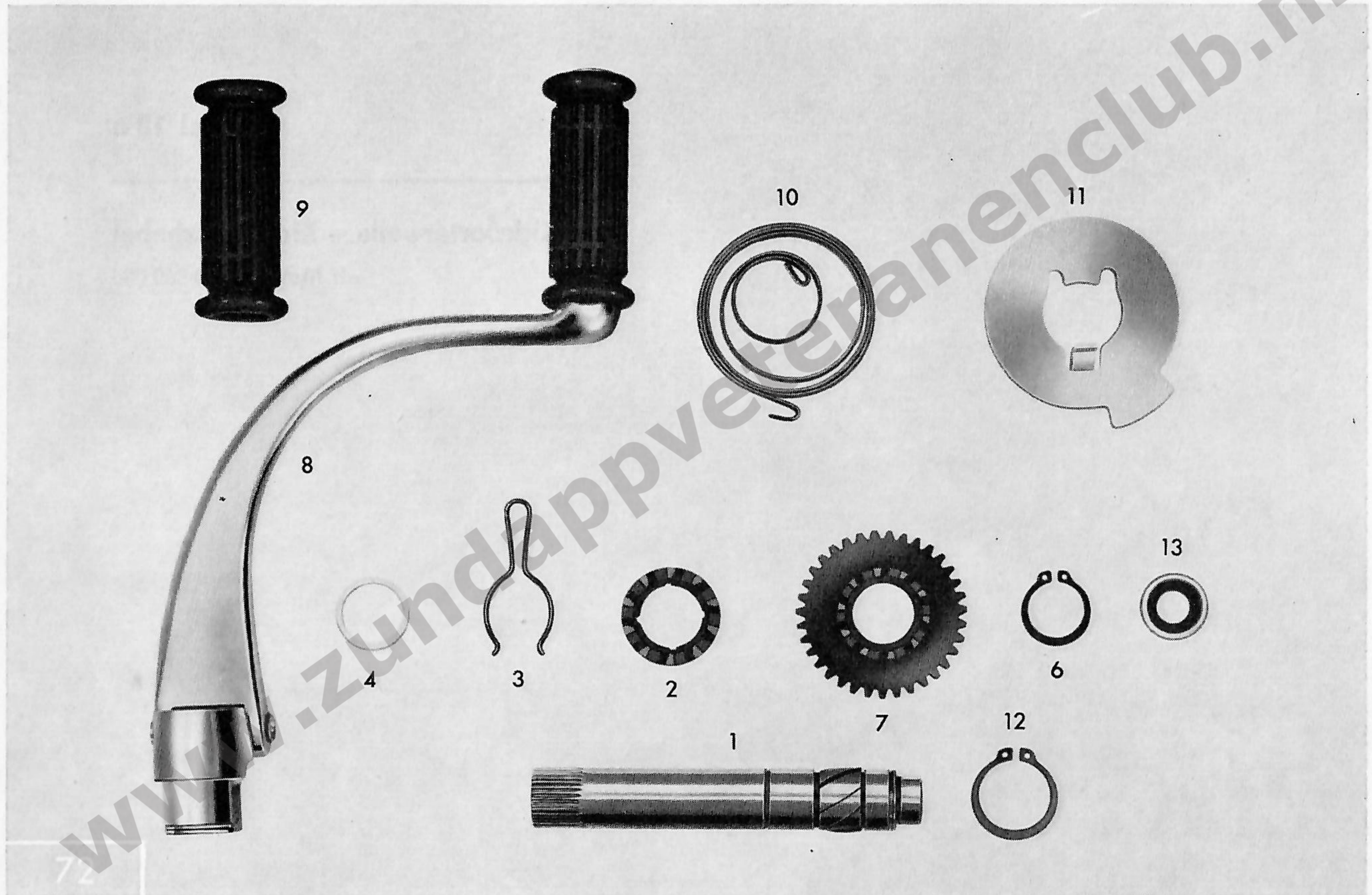
Bild-Nr.	Bestell-Nr.	Benennung	Stückzahl je Einheit				Bemerkung
			276-001	276-008	276-002	276-005	
1	276-05.164	Kickstarterwelle unmont.	1	1	1	1	
2	267-05.332	Starteranschlag	1	1	1	1	
3	DIN 5401	Kugel 5 $\phi \pm 0,005$	2	2	2	2	
4	267-05.333	Mitnehmer	1	1	1	1	
5	267-05.334	Bremsfeder	1	1	1	1	
6	276-05.166	Starterrad 36 Zähne	1	1	1	1	
7	267-05.312	Distanzscheibe 1 mm	1	1	1	1	
8	DIN 471 20 x 1,2	Sicherungsring	1	1	1	1	
9	267-05.314	Distanzrohr	1	1	1	1	
10	265-05.241	Ausgleichscheibe 1,5 mm	1	1	1	1	
—	267-05.310	Ausgleichscheibe 0,1 mm	nach Bedarf				
—	267-05.311	Ausgleichscheibe 1,5 mm	nach Bedarf				
—	267-05.312	Ausgleichscheibe 1 mm	nach Bedarf				
—	267-05.313	Ausgleichscheibe 0,5 mm	nach Bedarf				
—	267-05.315	Ausgleichscheibe 0,2 mm	nach Bedarf				
11	267-05.766	Kickstarterhebel vollst.	1	1	1	1	
12	DIN 73483 A	Muffe	1	1	1	1	
13	267-05.319	Druckfeder	1	1	1	1	
14	DIN 5401 KL. 3	Kugel 8 ϕ	1	1	1	1	
15	267-05.636	Klemm-Muffe vollst.	1	1	1	1	
—	DIN 1472 3 x 6	Paßkerbstift	1	1	1	1	
16	267-05.326	Klemmschraube	1	1	1	1	
17	267-05.328	Starterfeder	1	1	1	1	
18	267-05.331	Abdeckblech	1	1	1	1	
19	DIN 471 25 x 1,2	Sicherungsring	1	1	1	1	

Tafel 10 a

Kickstarterwelle – Kickstarterhebel
ab Motor-Nr. 4 060 085

www.zundappveteranenclub.nl

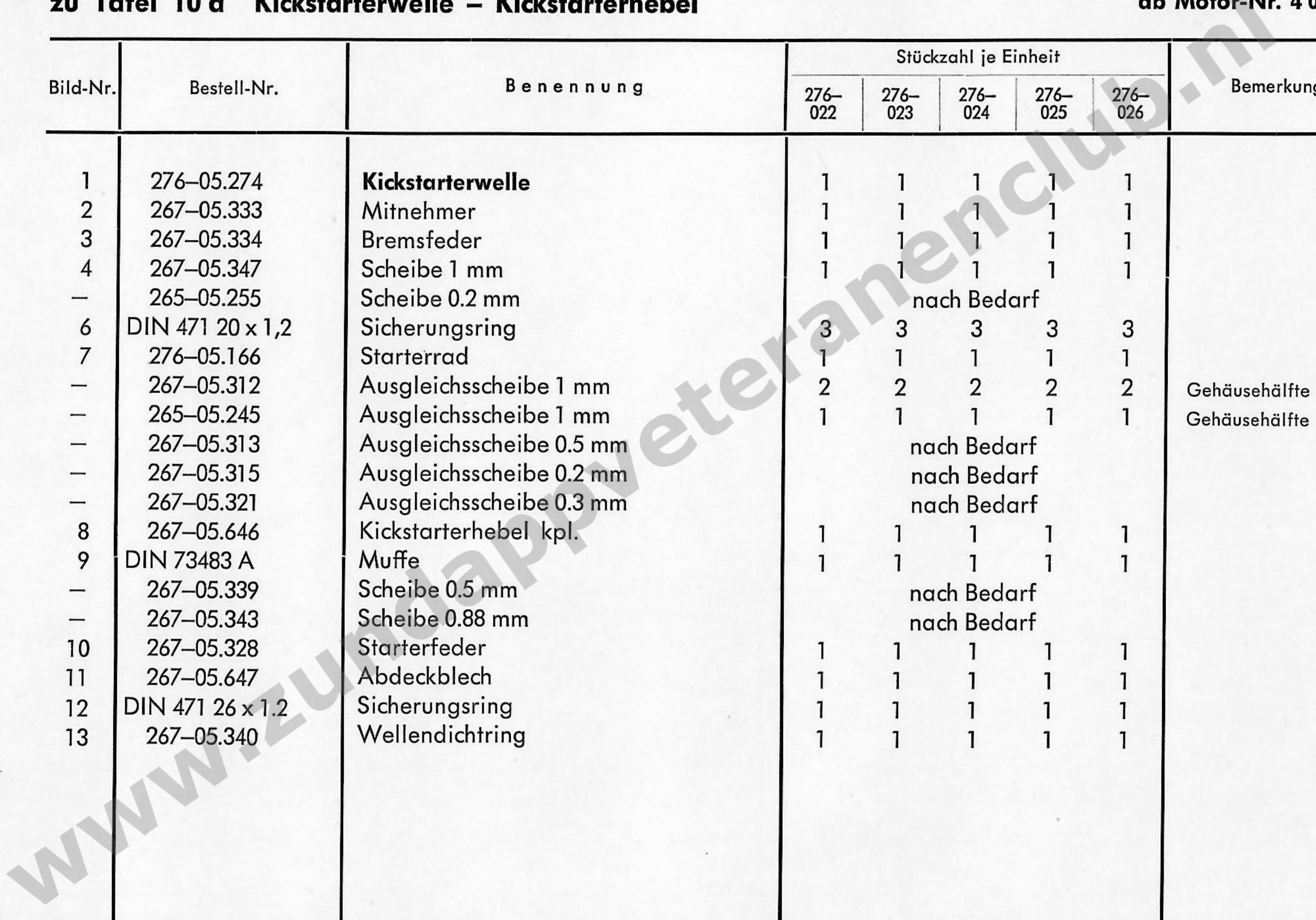
Tafel 10 a Kickstarterwelle – Kickstarterhebel



zu Tafel 10 a Kickstarterwelle – Kickstarterhebel

ab Motor-Nr. 4 060 085

Bild-Nr.	Bestell-Nr.	Benennung	Stückzahl je Einheit					Bemerkung
			276-022	276-023	276-024	276-025	276-026	
1	276-05.274	Kickstarterwelle	1	1	1	1	1	
2	267-05.333	Mitnehmer	1	1	1	1	1	
3	267-05.334	Bremsfeder	1	1	1	1	1	
4	267-05.347	Scheibe 1 mm	1	1	1	1	1	
—	265-05.255	Scheibe 0.2 mm			nach Bedarf			
6	DIN 471 20 x 1,2	Sicherungsring	3	3	3	3	3	
7	276-05.166	Starterrad	1	1	1	1	1	
—	267-05.312	Ausgleichsscheibe 1 mm	2	2	2	2	2	Gehäusehälfte links
—	265-05.245	Ausgleichsscheibe 1 mm	1	1	1	1	1	Gehäusehälfte rechts
—	267-05.313	Ausgleichsscheibe 0.5 mm			nach Bedarf			
—	267-05.315	Ausgleichsscheibe 0.2 mm			nach Bedarf			
—	267-05.321	Ausgleichsscheibe 0.3 mm			nach Bedarf			
8	267-05.646	Kickstarterhebel kpl.	1	1	1	1	1	
9	DIN 73483 A	Muffe	1	1	1	1	1	
—	267-05.339	Scheibe 0.5 mm			nach Bedarf			
—	267-05.343	Scheibe 0.88 mm			nach Bedarf			
10	267-05.328	Starterfeder	1	1	1	1	1	
11	267-05.647	Abdeckblech	1	1	1	1	1	
12	DIN 471 26 x 1.2	Sicherungsring	1	1	1	1	1	
13	267-05.340	Wellendichtring	1	1	1	1	1	

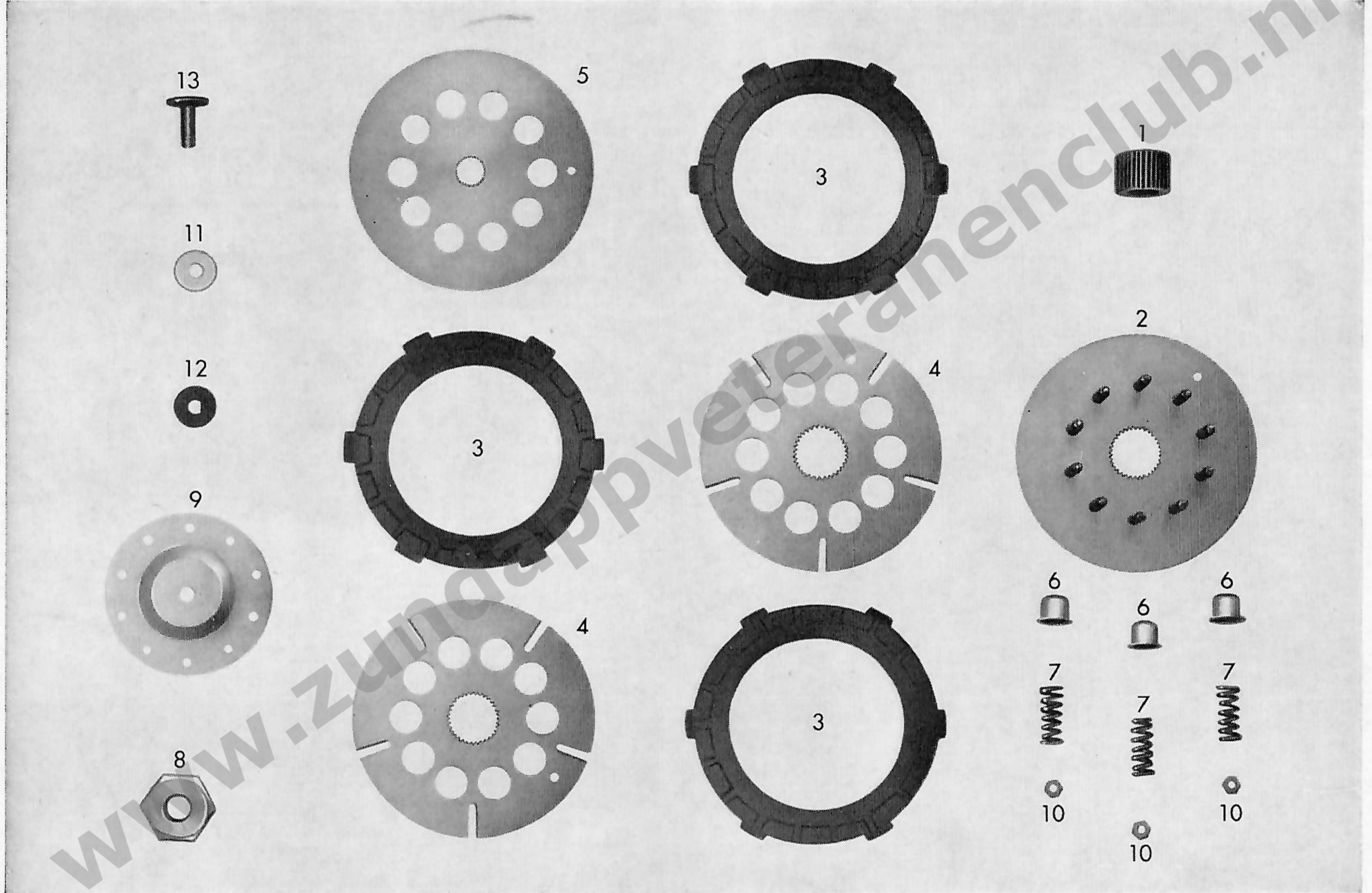


www.zundappveteranenclub.nl

Tafel 11

Kupplung

Tafel 11 Kupplung



zu Tafel 11 Kupplung

Bild-Nr.	Bestell-Nr.	Benennung	Stückzahl je Einheit				Bemerkung
			276-001	276-008	276-002	276-005	
1	265-06.201	Ritzel f. Kupplung	1	1	1	1	
2	265-06.605	Haltescheibe vollst.	1	1	1	1	
3	265-06.135	Lamelle	3	3	3	3	
4	265-06.130	Kupplungsscheibe	2	2	2	2	
5	265-06.126	Deckscheibe	1	1	1	1	
6	261-06.155	Federhülse	10	10	10	10	
7	261-06.166	Kupplungsfeder	10	10	10	10	
8	265-06.204	Sechskantmutter	1	1	1	1	
9	265-06.208	Druckscheibe	1	1	1	1	
10	DIN 934 M 4	Sechskantmutter	10	10	10	10	
11	265-06.219	Beilagscheibe 0,4 mm	nach Bedarf				
—	265-06.220	Beilagscheibe 0,2 mm	nach Bedarf				
—	265-06.221	Beilagscheibe 0,8 mm	nach Bedarf				
12	265-06.217	Lagerdruckscheibe	1	1	1	1	
13	265-06.214	Druckstift	1	1	1	1	

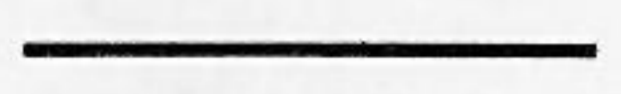
W 2736 I dtisch Febr./1963

www.zundappveteraerarenclub.nl

gndk 19 1967

www.zundappveteranenclub.nl

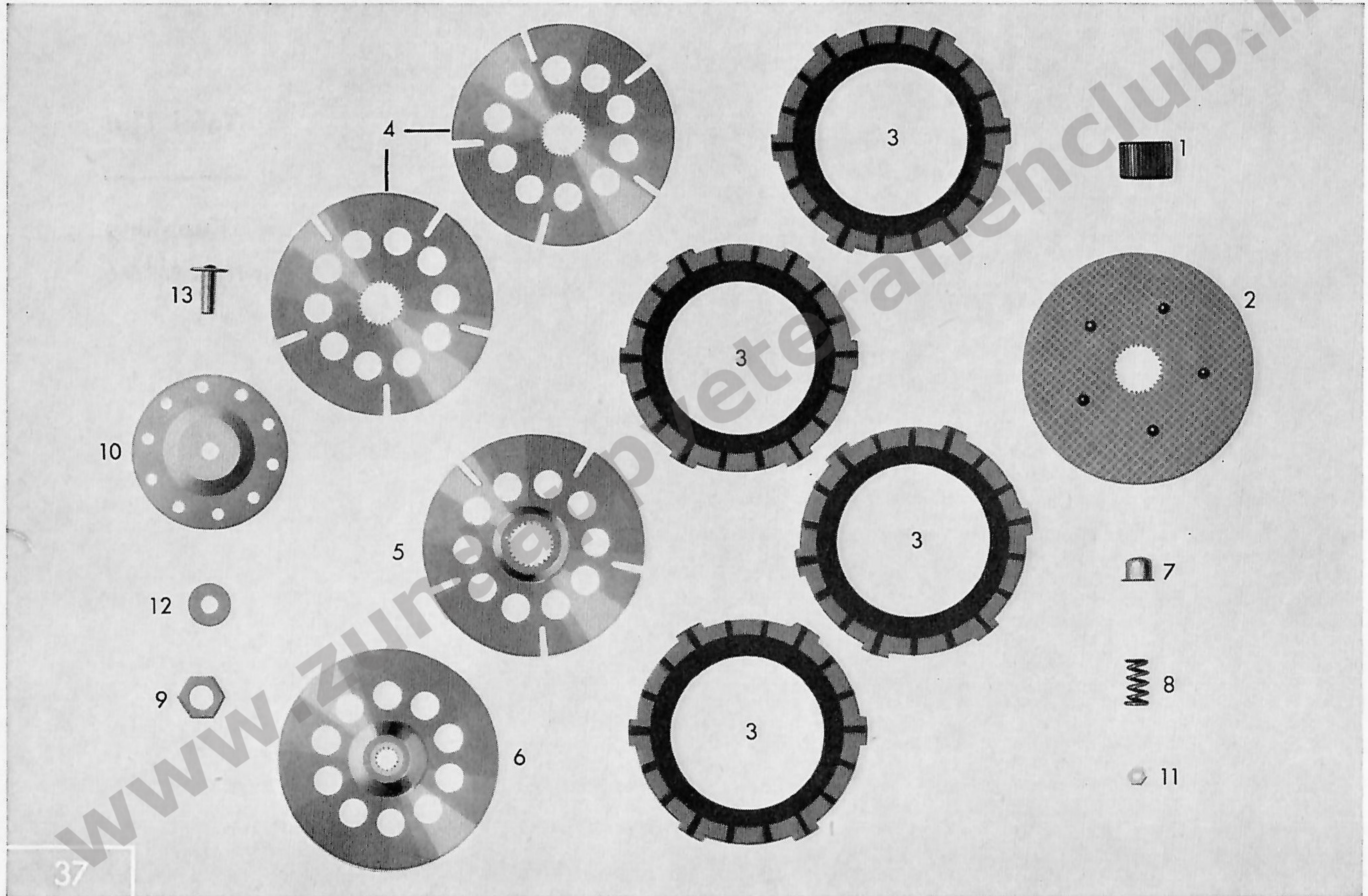
Tafel 11 a



Kupplung

ab Motor-Nr. 4 045 566

Tafel 11 a Kupplung



zu Tafel 11 a Kupplung

ab Motor-Nr. 4 045 566

Bild-Nr.	Bestell-Nr.	Benennung	Stückzahl je Einheit					Bemerkung
			276-022	276-023	276-024	276-025	276-026	
1	265-06.201	Ritzel für Kupplung	1	1	1	1	1	
2	265-06.606	Haltescheibe vollst.	1	1	1	1	1	
3	265-06.135	Lamelle	4	4	4	4	4	
4	265-06.130	Kupplungsscheibe	2	2	2	2	2	
5	265-06.131	Kupplungsscheibe	1	1	1	1	1	
6	265-06.127	Deckscheibe	1	1	1	1	1	
7	261-06.155	Federhülse	10	10	10	10	10	
8	265-06.123	Kupplungsfeder	10	10	10	10	10	
9	265-06.202	Sechskantmutter	1	1	1	1	1	
10	265-06.216	Druckscheibe	1	1	1	1	1	
11	DIN 934 M 4	Sechskantmutter	5	5	5	5	5	
12	265-06.219	Beilagscheibe		nach Bedarf				
—	265-06.220	Beilagscheibe		nach Bedarf				
—	265-06.221	Beilagscheibe		nach Bedarf				
13	265-06.214	Druckstift	1	1	1	1	1	

W 2807/II dtisch. Ausgabe 3/1965

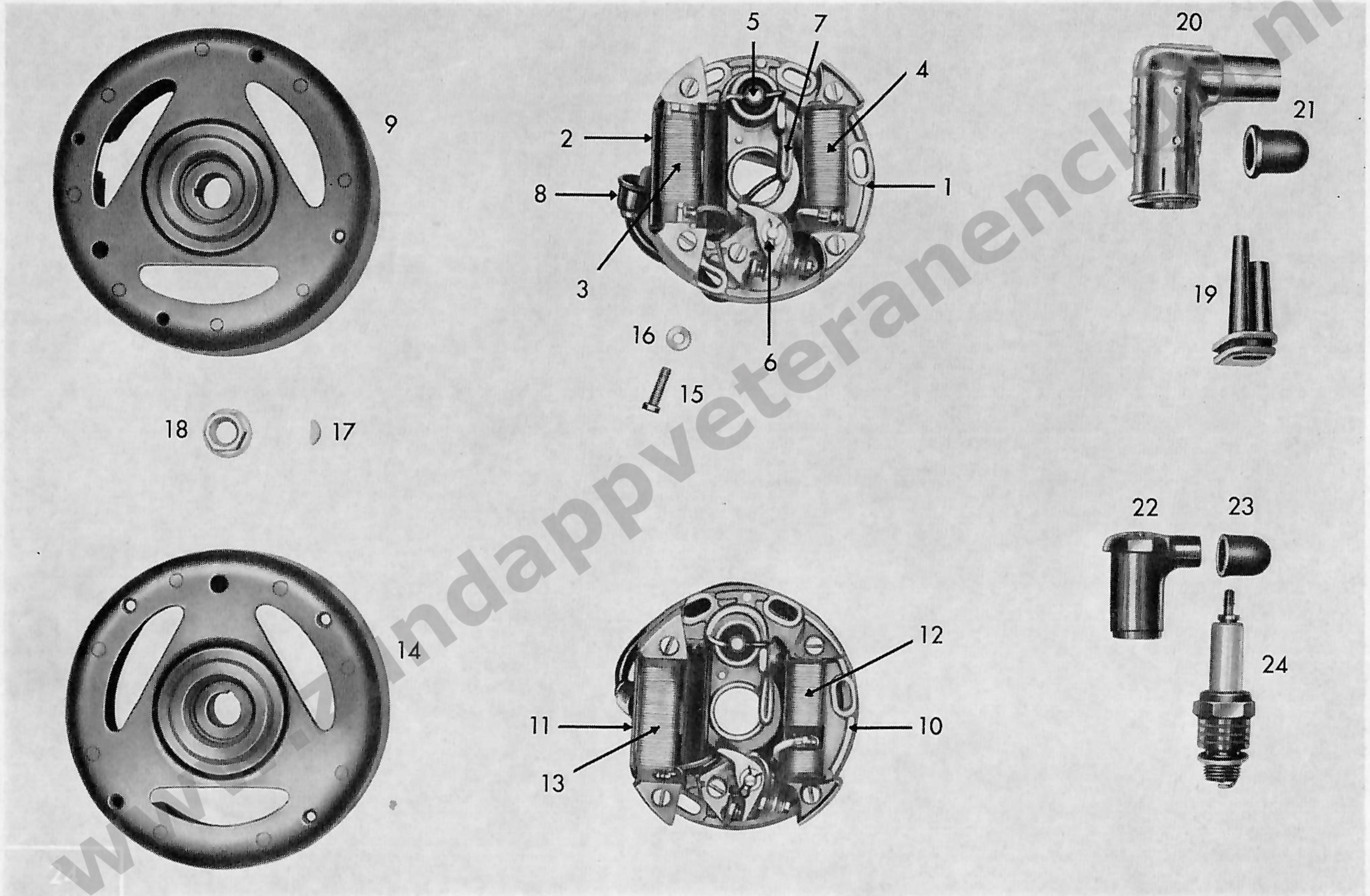
www.zundappveteranenclub.de

Tafel 12

Elektrische Ausrüstung

www.zundappveteranenclub.nl

Tafel 12 Elektrische Ausrüstung



zu Tafel 12 Elektrische Ausrüstung

Bild-Nr.	Bestell-Nr.	Benennung	Stückzahl je Einheit				Bemerkung
			276-001	276-008	276-002	276-005	
—	276-07.707	Zündmagnet 34 W vollst.	1	—	1	—	LM/URC 1/116/29/5 L 3
1	276-07.900	Ankerplatte vollst.	1	—	1	—	LMPT 6 T 130 Z
2	276-07.901	Zündanker mit Wicklung	1	—	1	—	MZAN 3 Z 17 Z
3	276-07.902	Schnarrenanker mit Wicklung	1	—	1	—	LMAN 7 T 4 Z
—	265-07.911	Distanzbuchse	2	—	2	—	ULZ 306/7 X 823
4	276-07.903	Lichtanker mit Wicklung	1	—	1	—	LMAN 1 T 6 Z
5	266-07.903	Kondensator	1	—	1	—	LMKO 1 Z 1 Z
6	265-07.913	Kontaktsatz	1	—	1	—	LMKT 2 Sort 3
7	277-07.911	Schmierdocht mit Blattfeder	1	—	1	—	WDO 21 Z 12 Z
—	277-07.925	Niet für Schmierdocht	1	—	1	—	WNJ 41 Z 12 X 823
8	265-07.914	Regenschutzkappe f. Zündanker	1	—	1	—	WNK 1 T 1 X
9	276-07.904	Schwungrad vollst.	1	—	1	—	LMRJ 16 T 10 Z
—	276-07.110	Lüfterrad	1	—	—	—	
—	DIN 84 AM 5 x 12	Zylinderschraube	4	—	—	—	
—	265-07.707	Zündmagnet vollst. 23 W	—	1	—	1	LM/URB 1/116/18/5 L 7
10	265-07.908	Ankerplatte vollst.	—	1	—	1	LMPT 6 T 132 Z
11	265-07.909	Lichtanker mit Wicklung	—	1	—	1	MZAN 3 Z 21 Z
12	266-07.902	Zündanker mit Wicklung	—	1	—	1	LMAN 1 Z 73 Z
13	265-07.910	Bremslichtanker	—	1	—	1	LMAN 7 T 6 Z
—	265-07.911	Distanzbuchse	—	2	—	2	ULZ 306/7 X 823
14	265-07.912	Schwungrad vollst.	—	1	—	1	LMRJ 16 T 14 Z
—	266-07.903	Kondensator (wie Bild 5)	—	1	—	1	LMKO 1 Z 1 Z
—	265-07.913	Kontaktsatz (wie Bild 6)	—	1	—	1	LMKT 2 Sort 3
—	277-07.911	Schmierdocht mit Blattfeder	—	1	—	1	WDO 21 Z 12 Z
—	277-07.925	Niet für Schmierdocht	—	1	—	1	WNJ 41 Z 12 X 823
—	265-07.914	Regenschutzkappe f. Zündanker	—	1	—	1	WNK 1 T 1 X

W 2736 I dtisch Febr./1963

zu Tafel 12 Elektrische Ausrüstung

Bild-Nr.	Bestell-Nr.	Benennung	Stückzahl je Einheit				Bemerkung
			276-001	276-008	276-002	276-005	
15	DIN 84 AM 4 x 15	Zylinderschraube	2	2	2	2	
16	DIN 125 4,3	Scheibe	2	2	2	2	
17	DIN 6888 3 x 3,7	Scheibenfeder	1	1	1	1	
18	265-07.105	Bundmutter	1	1	1	1	
19	276-07.101	Kabeltülle	1	1	1	1	
20	265-07.901	Entstörstecker EM/WFR 1/3	1	—	1	—	} Inland
21	265-07.111	Gummitülle	1	—	1	—	
22	265-07.902	Kerzenstecker KEA 7 J 8 Z	—	1	—	1	} Export
23	258-07.111	Gummitülle	—	1	—	1	
24	267-07.900	Zündkerze W 260 T 1	1	1	1	1	

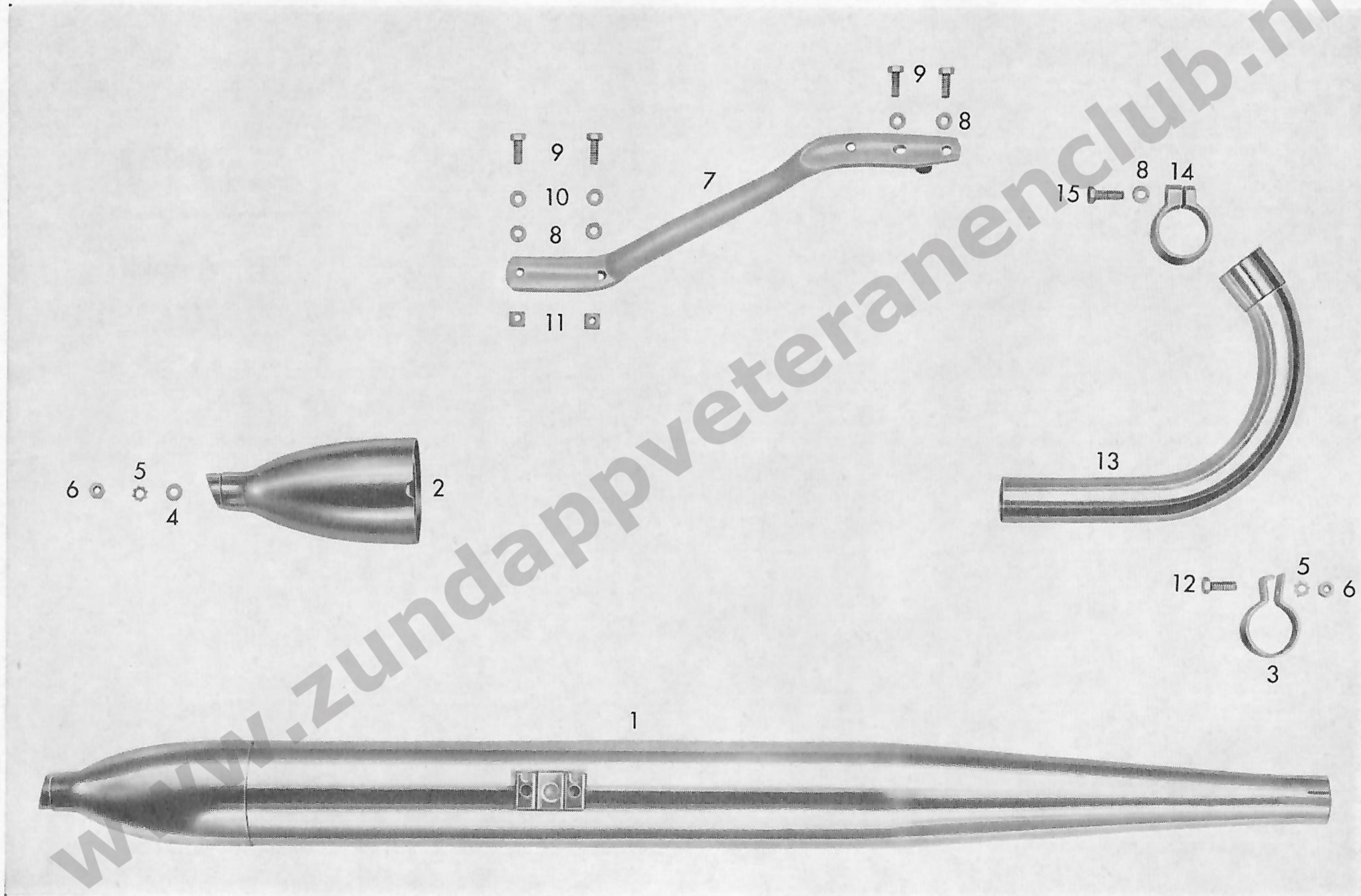
www.zundappveteranenclub.nl

www.zundappveteranenclub.nl

Tafel 13

Auspuff

Tafel 13 Auspuff



zu Tafel 13 Auspuff

Bild-Nr.	Bestell-Nr.	Benennung	Stückzahl je Einheit				Bemerkung
			276-001	276-008	276-002	276-005	
1	510-22.700	Auspuffschalldämpfer vollst.	1	1	1	1	
2	436-22.603	Auspuffkappe	1	1	1	1	
3	436-22.106	Rohrschelle	1	1	1	1	
4	DIN 125 6,4	Scheibe	1	1	1	1	
5	DIN 6797 A 6,4	Zahnscheibe	2	2	2	2	z. Bef. d. Auspuffkappe u. Rohrschelle
6	DIN 934 M 6	Sechskantmutter	2	2	2	2	
7	510-22.114	Halterohr	1	1	1	1	
8	DIN 127 B 6	Federring	6	6	6	6	z. Bef. d. Halterohres am Auspufftopf und am Auspuffhalter
9	DIN 933 M 6 x 15	Sechskantschraube	4	4	4	4	
10	DIN 433 6,4	Scheibe	6	6	6	6	
11	DIN 557 M 6	Vierkantmutter	2	2	2	2	
12	DIN 933 M 6 x 18	Sechskantschraube	1	1	1	1	z. Bef. d. Rohrschelle
13	510-22.615	Auspuffrohr	1	1	1	1	
14	433-22.111	Klemmring 34 ϕ	1	1	1	1	
15	DIN 931 M 6 x 25	Sechskantschraube	1	1	1	1	
—	435-22.900	Schalldämpfer-Einsatz	1	1	1	1	

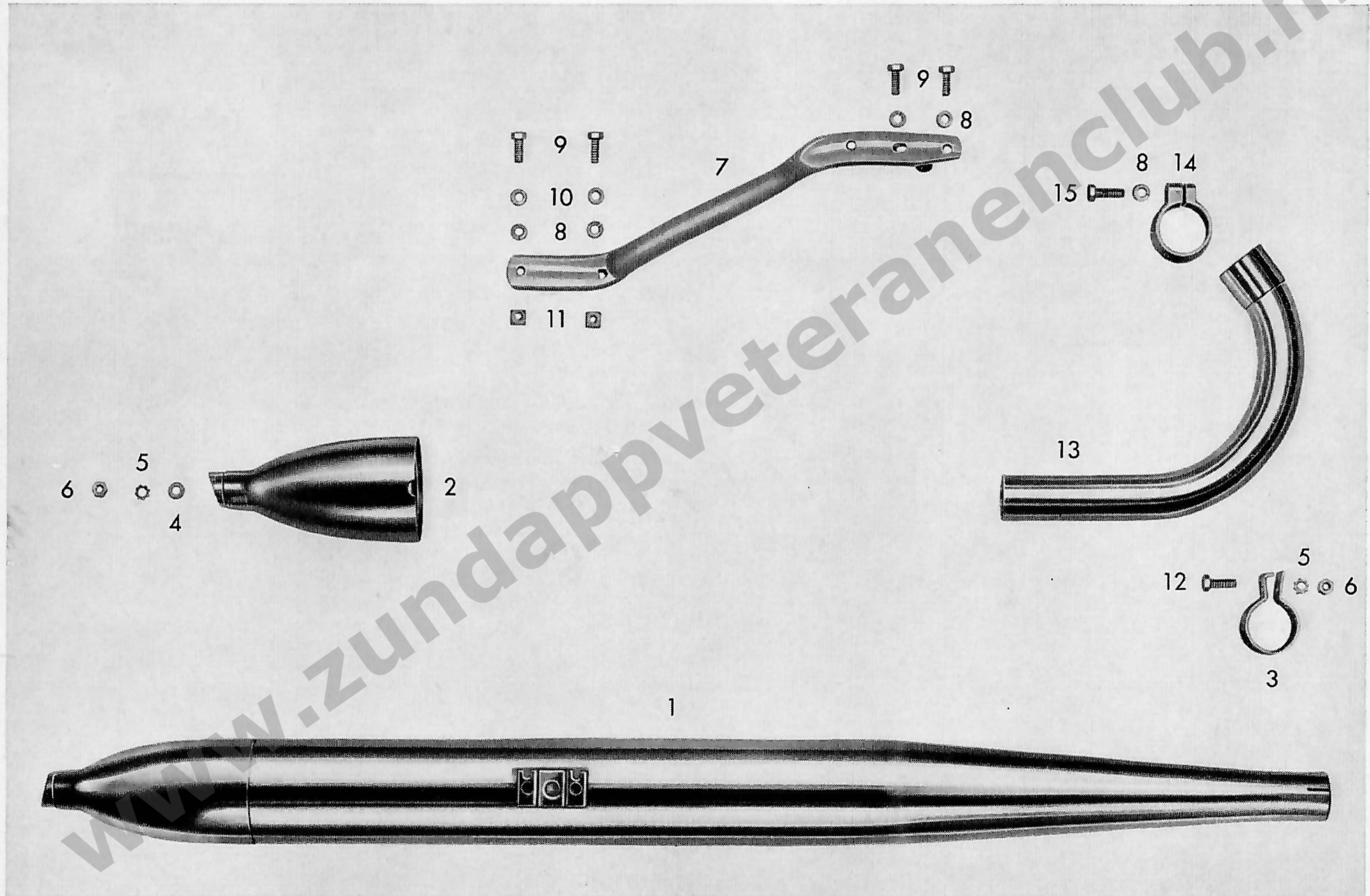
www.zundappveteranenclub.nl

www.zundappveteranenclub.nl

Tafel 13 a

Auspuff

Tafel 13 a Auspuff



zu Tafel 13 a Auspuff

Bild-Nr.	Bestell-Nr.	Benennung	Stückzahl je Einheit					Bemerkung
			276-022	276-023	276-024	276-025	276-026	
1	510-22.700	Auspuffschalldämpfer vollst.	1	1	1	1	1	
2	436-22.603	Auspuffkappe	1	1	1	1	1	
3	436-22.106	Rohrschelle	1	1	1	1	1	
4	DIN 125 6,4	Scheibe	1	1	1	1	1	} z. Bef. d. Auspuffkappe u. Rohrschelle
5	DIN 6797 A 6,4	Zahnscheibe	2	2	2	2	2	
6	DIN 934 M 6	Sechskantmutter	2	2	2	2	2	
7	510-22.114	Halterohr	1	1	1	1	1	bis Fg.-Nr. 5 445 000 u. v. Fg.-Nr. 5 448 501 bis Fg.-Nr. 5 453 046
—	510-22.111	Halterohr	1	1	1	1	1	von Fg.-Nr. 5 445 001 bis Fg.-Nr. 5 448 500 u. ab Fg.-Nr. 5 453 047
8	DIN 127 B 6	Federring	6	6	6	6	6	} z. Bef. d. Halterohres am Auspufftopf u. am Auspuffhalter
9	DIN 933 M 6 x 15	Sechskantschraube	2	2	2	2	2	
—	DIN 933 M 6 x 12	Sechskantschraube	2	2	2	2	2	
10	DIN 433 6,4	Scheibe	6	6	6	6	6	
11	DIN 557 M 6	Vierkantmutter	2	2	2	2	2	
12	DIN 933 M 6 x 18	Sechskantschraube	1	1	1	1	1	z. Bef. d. Rohrschelle
13	510-22.615	Auspuffrohr	1	1	1	1	1	bis Fg.-Nr. 5 445 000 u. v. Fg.-Nr. 5 448 501 bis Fg.-Nr. 5 453 046
—	511-22.604	Auspuffrohr	1	1	1	1	1	von Fg.-Nr. 5 445 001 bis Fg.-Nr. 5 448 500 u. ab Fg.-Nr. 5 453 047
14	433-22.111	Klemmring 34 ϕ	1	1	1	1	1	
15	DIN 931 M 6 x 25	Sechskantschraube	1	1	1	1	1	
—	435-22.900	Schalldämpfer-Einsatz	1	1	1	1	1	

www.zundappveteranenclub.nl

Fahrgestelle
Typ 515

Inhaltsverzeichnis

Fahrgestell, für Motoren mit und ohne Gebläse

Tafel 1	Rahmen
Tafel 1a	Rahmen
Tafel 2	Motoraufhängung
Tafel 3	Vordergabel – Scheinwerfergehäuse – Lenkungslager – Lenker
Tafel 3a	Vordergabel – Gabelgehäuse – Lenkungslager – Lenker
Tafel 4	Hinterradgabel – Federbein
Tafel 4a	Hinterradgabel – Federbein
Tafel 5	Vorderes Laufrad – Vorderradnabe 21" Räder
Tafel 5a	Vorderes Laufrad – Vorderradnabe 21" Räder
Tafel 6	Vorderes Laufrad – Vorderradnabe 23" Räder
Tafel 6a	Vorderes Laufrad – Vorderradnabe 23" Räder
Tafel 7	Hinteres Laufrad – Hinterradnabe 21" Räder
Tafel 7a	Hinteres Laufrad – Hinterradnabe 21" Räder
Tafel 8	Hinteres Laufrad – Hinterradnabe 23" Räder
Tafel 8a	Hinteres Laufrad – Hinterradnabe 23" Räder
Tafel 9	Lichtanlage (dauerabgeblendet) – Tachometer – Stopplicht
Tafel 10	Lichtanlage (25 W Bilux) – Tachometer – Stopplicht
Tafel 10a	Lichtanlage (25 W Bilux) – Tachometer – Stopplicht

Tafel 11	Lichtanlage (15 W Bilux Export) – Tachometer – Rücklicht – Stopplicht
Tafel 12	Schalt-, Betätigungshebel – Züge (Fußschaltung)
Tafel 12a	Schalt-, Betätigungshebel – Züge (Fußschaltung)
Tafel 13	Schalt-, Betätigungshebel – Züge (Handschaltung)
Tafel 13a	Schalt-, Betätigungshebel – Züge (Handschaltung)
Tafel 14	Schutzbleche
Tafel 15	Kraftstoffbehälter – Werkzeuge
Tafel 15a	Kraftstoffbehälter – Werkzeuge
Tafel 16	Doppelsitzbank – Einzelsitzbank – Radständer
Tafel 16a	Doppelsitzbank – Einzelsitzbank – Radständer
Tafel 17	Packtaschenträger – Kofferträger – Gepäckträger
Tafel 18	Beinschild
Tafel 18a	Beinschild

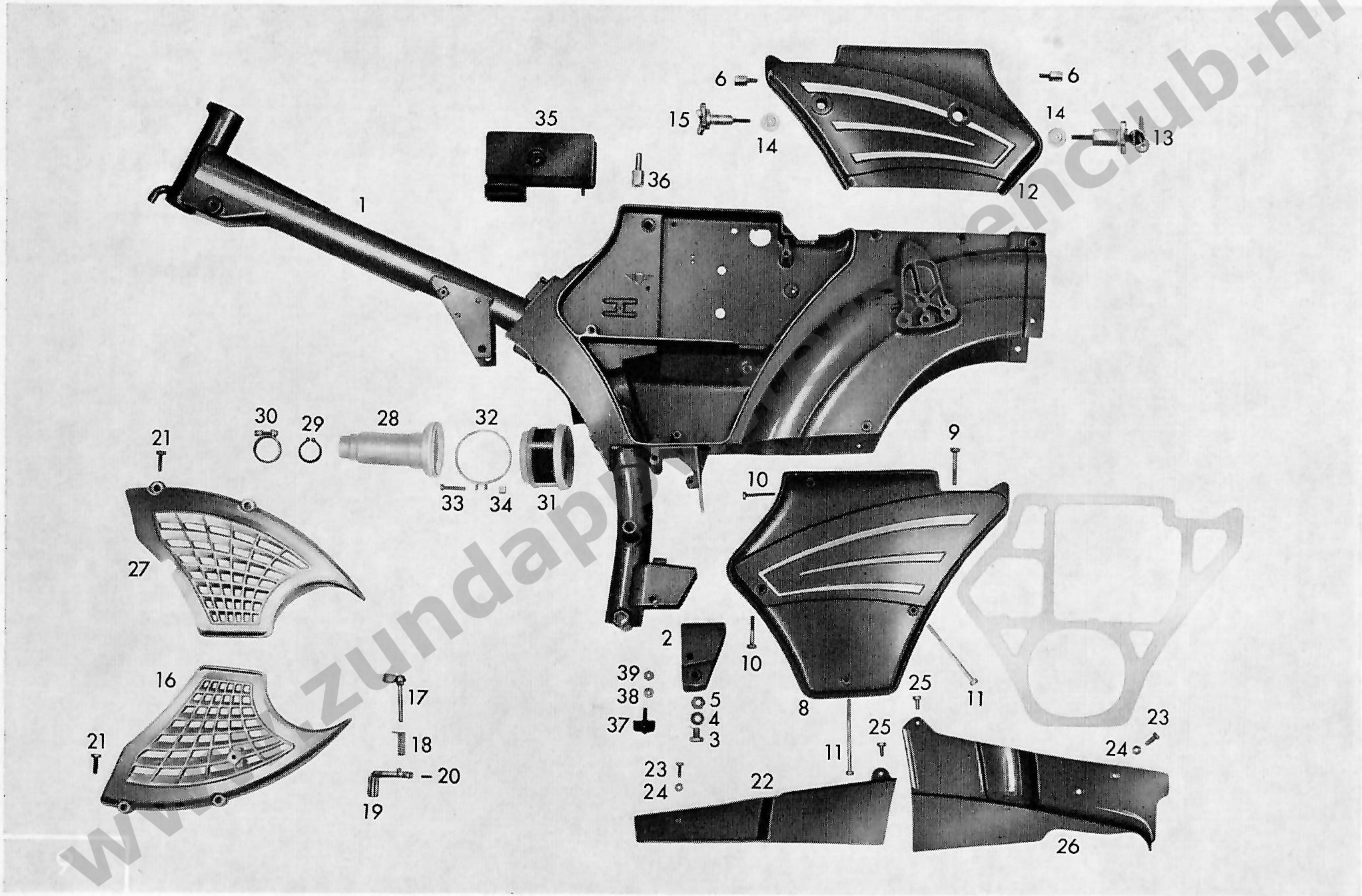
www.zundappveteranenclub.nl

Tafel 1



Rahmen

Tafel 1 Rahmen



zu Tafel 1 Rahmen

Bild-Nr.	Bestell-Nr.	Benennung	Stückzahl je Einheit	Bemerkung
1	515-10.900	Rahmen-Mittelteil vollst.	1	Farbe angeben!
2	433-10.620	Lagerbügel vollst.	1	z. Bef. d. Ständers Farbe angegeb.
3	DIN 933 M 8 x 12	Sechskantschraube	3	
4	DIN 6798 A 8.4	Fächerscheibe	3	
5	DIN 934 M 8	Sechskantmutter	2	
6	432-10.113	Verschlußschraube	2	f. Deckelhalterung rechts
—	435-10.205	Typenschild	1	} nur lieferbar wenn } Fahrgestell-Nr. angegeben wird
—	DIN 1476 2 x 5	Halbrundkerbnagel	2	
7	510-10.110	Dichtung für Ansaugkammer	1	
8	510-10.145	Rahmendeckel links	1	Farbe angeben!
9	DIN 85 BM 6 x 40	Linsenschraube	1	
10	DIN 85 BM 6 x 35	Linsenschraube	2	
11	DIN 85 BM 6 x 85/25	Linsenschraube	2	
12	510-10.135	Rahmendeckel rechts	1	Farbe angeben!
13	432-10.615	Werkzeugkastenschloß vollst.	1	
14	432-10.254	Sicherungsring	2	
15	432-10.635	Rändelschraube	1	
16	510-10.140	Vergaserverkleidung links	1	Normalausführg., Farbe angegeb. ohne Gebläse
—	510-10.141	Vergaserverkleidung links	1	nur für Gebläse, Fußschaltung Farbe angeben!
—	510-10.143	Vergaserverkleidung links	1	nur für Gebläse, Handschaltung
17	428-10.631	Hebel vollst.	1	
18	428-10.206	Drehfeder	1	
19	432-10.230	Druckhebel	1	
20	DIN 1481 2 x 12	Spannstift	1	

zu Tafel 1 Rahmen

Bild-Nr.	Bestell-Nr.	Benennung	Stückzahl je Einheit	Bemerkung
21	DIN 85 AM 6 x 20	Linsenschraube	4	f. Vergaserverkleidung links und rechts
22	512-10.206	Rahmenverkleidung links	1	Farbe angeben!
23	DIN 85 AM 5 x 15	Linsenschraube	2	} z. Bef. d. Rahmenverkleidung links und rechts
24	DIN 137 A 5	Federscheibe	2	
25	DIN 84 AM 5 x 14	Zylinderschraube	3	
26	512-10.201	Rahmenverkleidung rechts	1	Farbe angeben!
27	510-10.130	Vergaserverkleidung rechts	1	Normalausführung, ohne Gebläse
—	510-10.131	Vergaserverkleidung rechts	1	nur für Gebläse, Fußschaltung
—	510-10.133	Vergaserverkleidung rechts	1	nur für Gebläse, Handschaltung
28	512-10.125	Filterkammer	1	
29	DIN 471 35 x 1.50	Sicherungsring	1	
30	428-10.718	Schlauchbinder mit Klemmschraube	1	
31	435-10.610	Luftfilter vollst.	1	
32	265-04.605	Spannbügel vollst.	1	
33	DIN 84 AM 4 x 25	Zylinderschraube	1	
34	DIN 562 M 4	Vierkantmutter	1	
35	510-10.630	Dämpferkammer vollst. schwarz	1	nur für KS 50 u. Export
—	510-10.635	Dämpferkammer vollst. weiß	1	nur für Sport-Combinette
—	510-10.637	Dämpferkammer vollst.	1	Norwegen
—	510-10.636	Dämpferkammer vollst.	1	Schweiz
36	510-23.102	Verschlussschraube	1	
37	423-21.205	Anschlagpuffer	1	
38	DIN 127 B 6	Federring	1	
39	DIN 934 M 6	Sechskantmutter	1	

nummer 1. 1912

Tafel 1 a

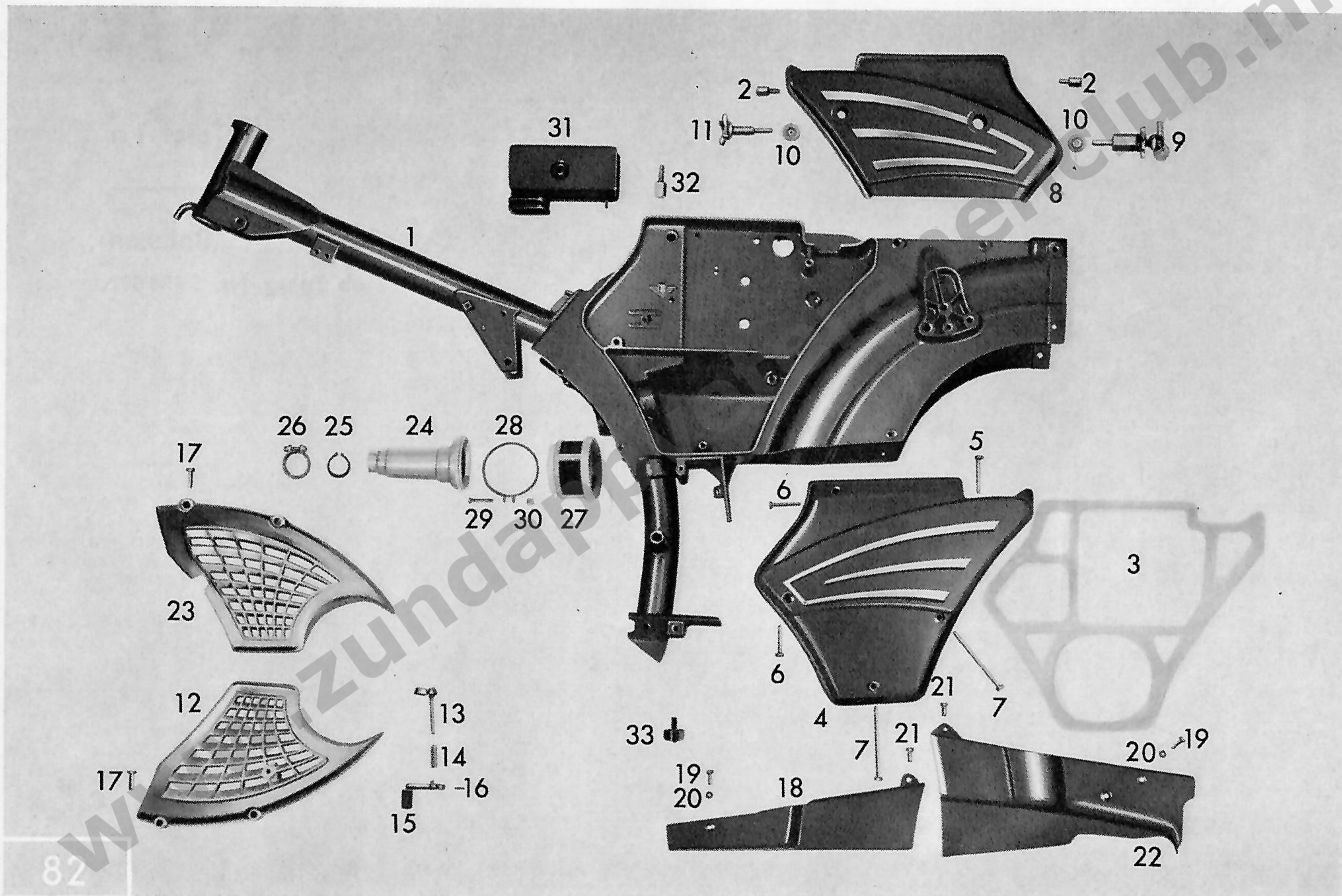


Rahmen

ab Fahrg.-Nr. 5 444 501

www.zundappveteranenclub.nl

Tafel 1 a Rahmen



zu Tafel 1 a Rahmen

ab Fahrg.-Nr. 5 444 501

Bild-Nr.	Bestell-Nr.	Benennung	Stückzahl je Einheit	Bemerkung
1	515-10.901	Rahmen-Mittelteil vollst.	1	Farbe angeben!
2	432-10.113	Verschlußschraube	2	für Deckelhalterung rechts
—	435-10.205	Typenschild	1	} nur lieferbar, wenn Fahrgestell-Nr. angegeben wird
—	DIN 1476 2 x 5	Halbrundkerbnagel	2	
3	510-10.110	Dichtung für Ansaugkammer	1	
4	510-10.145	Rahmendeckel links	1	Farbe angeben!
5	DIN 85 BM 6 x 40	Linsenschraube	1	
6	DIN 85 BM 6 x 35	Linsenschraube	2	
7	DIN 85 BM 6x 85/25	Linsenschraube	2	
8	510-10.135	Rahmendeckel rechts	1	Farbe angeben!
9	432-10.615	Werkzeugkastenschloß vollst.	1	
10	432-10.254	Sicherungsring	2	
11	432-10.635	Rändelschraube	1	
12	510-10.140	Vergaserverkleidung links	1	ohne Gebläse. Farbe angeben!
—	510-10.141	Vergaserverkleidung links	1	nur für Gebläse, Fußschaltung Farbe angeben!
—	510-10.142	Vergaserverkleidung links	1	nur für Dänemark
—	510-10.143	Vergaserverkleidung links	1	nur für Gebläse, Handschaltung
13	428-10.631	Hebel vollst.	1	
14	428-10.206	Drehfeder	1	
15	432-10.230	Druckhebel	1	
16	DIN 1481 2 x 12	Spannstift	1	
17	DIN 85 AM 6 x 20	Linsenschraube	4	für Vergaserverkleidung links und rechts
18	512-10.206	Rahmenverkleidung links	1	Farbe angeben!

zu Tafel 1 a Rahmen

ab Fahrg.-Nr. 5 444 501

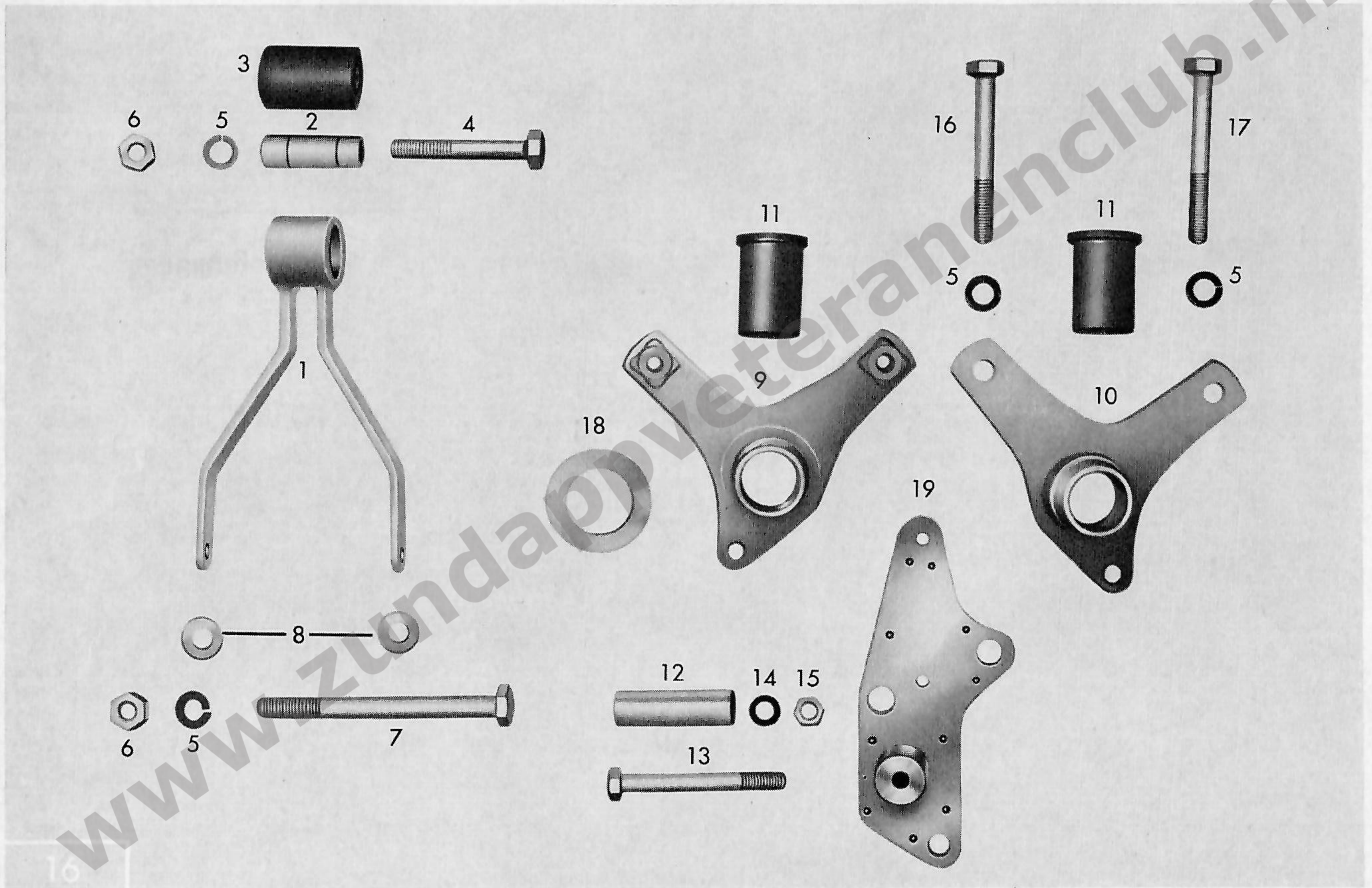
Bild-Nr.	Bestell-Nr.	Benennung	Stückzahl je Einheit	Bemerkung
19	DIN 85 AM 5 x 15	Linsenschraube	2	} z. Bef. d. Rahmenverkleidung links und rechts
20	DIN 137 A 5	Federscheibe	2	
21	DIN 84 AM 5 x 14	Zylinderschraube	3	
22	512-10.201	Rahmenverkleidung rechts	1	Farbe angeben!
23	510-10.130	Vergaserverkleidung rechts	1	ohne Gebläse
—	510-10.131	Vergaserverkleidung rechts	1	nur für Gebläse, Fußschaltung
—	510-10.132	Vergaserverkleidung rechts	1	nur für Dänemark
—	510-10.133	Vergaserverkleidung rechts	1	nur für Gebläse, Handschaltung
24	512-10.125	Filterkammer	1	
25	DIN 471 35 x 1.50	Sicherungsring	1	
26	428-10.718	Schlauchbinder mit Klemmschraube	1	
27	435-10.610	Luftfilter vollst.	1	
28	265-04.605	Spannbügel vollst.	1	
29	DIN 84 AM 4 x 25	Zylinderschraube	1	
30	DIN 562 M 4	Vierkantmutter	1	
31	510-10.630	Dämpferkammer vollst. schwarz	1	nur für KS 50 Super u. Export
—	510-10.635	Dämpferkammer vollst. weiß	1	nur für Sport- und Super-Combinette
—	510-10.637	Dämpferkammer vollst.	1	Norwegen
—	510-10.636	Dämpferkammer vollst.	1	Schweiz
32	510-23.102	Verschlußschraube	1	
33	515-10.118	Anschlagpuffer	1	
—	DIN 94 2 x 12	Splint	1	

www.zundappveteranenclub.nl

Tafel 2

Motoraufhängung

Tafel 2 Motoraufhängung



zu Tafel 2 Motoraufhängung

Bild-Nr.	Bestell-Nr.	Benennung	Stückzahl je Einheit	Bemerkung
1	510-18.621	Motoraufhängung vorn kpl.	1	
2	428-18.108	Distanzrohr	1	
3	428-18.113	Gummimuffe	1	
4	DIN 931 M 8 x 55	Sechskantschraube	1	
5	DIN 127 B 8	Federring	4	z. Bef. d. Motoraufhängung
6	DIN 934 M 8	Sechskantmutter	2	z. Bef. d. Motoraufhängung vorn
7	DIN 931 M 8 x 95	Sechskantschraube	1	
8	405-18.109	Scheibe	2	
9	512-18.635	Motorträger links kpl.	1	
10	512-18.630	Motorträger rechts kpl.	1	
11	428-18.200	Gummimuffe	2	
12	510-18.215	Distanzrohr	1	
13	DIN 931 M 10 x 75	Sechskantschraube	1	
14	DIN 6797 A 10,5	Zahnscheibe	1	
15	DIN 934 M 10	Sechskantmutter	1	
16	DIN 931 M 8 x 65	Sechskantschraube	1	
17	DIN 931 M 8 x 70	Sechskantschraube	1	
18	428-18.225	Gleitring	1	mont. a. Motorträger links
19	510-18.607	Auspuff u. Bremshebelhalterung vollst.	1	
—	433-18.602	Auspuffhalter vollst.	1	f. 515-006 Holland

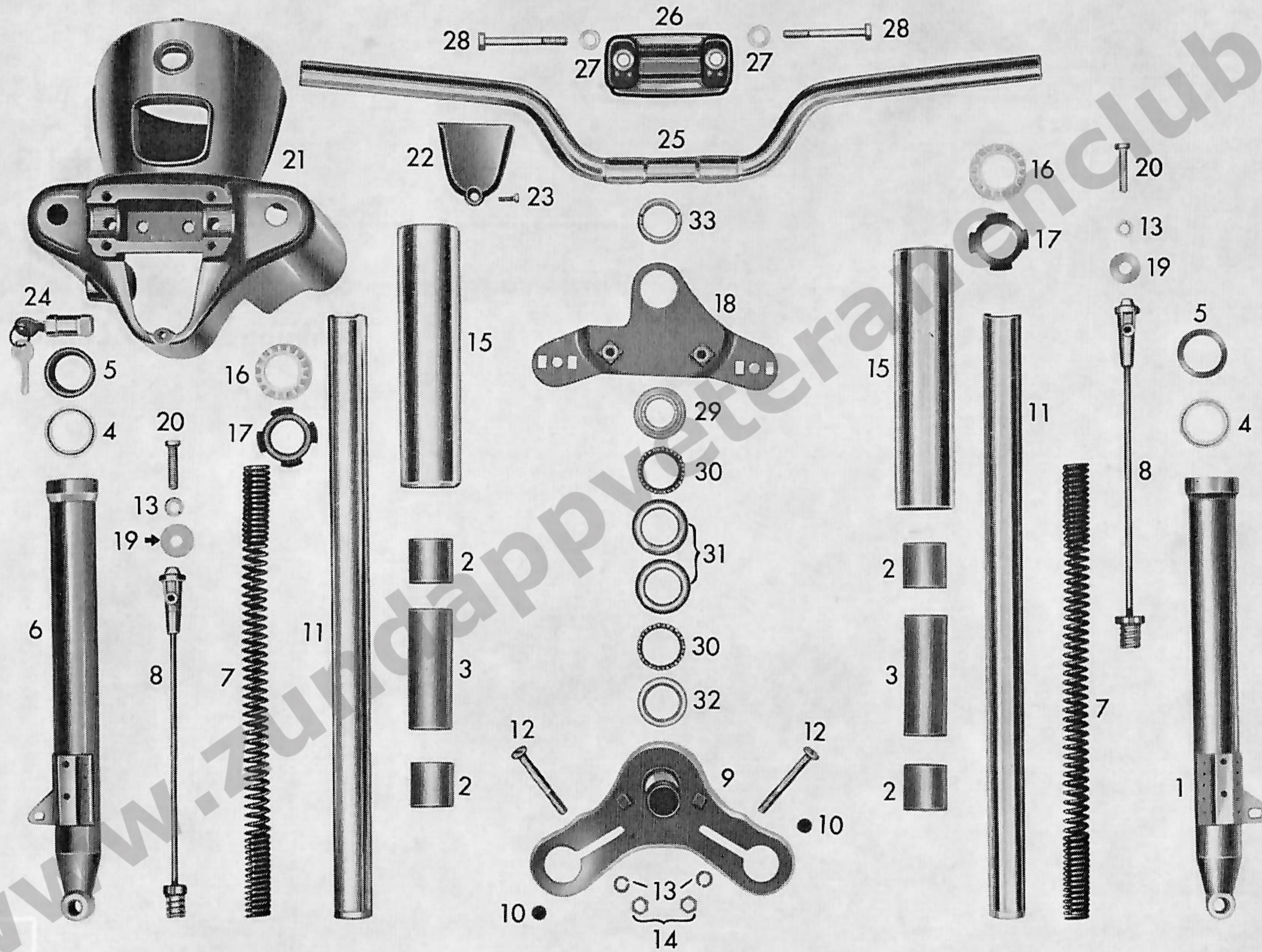
www.zun.de/veteranclub.nl

Tafel 3

**Vorderradgabel – Scheinwerfergehäuse –
Lenkungslager – Lenker**

www.zundappveteranenclub.nl

Tafel 3 Vorderradgabel – Scheinwerfergehäuse – Lenkungslager – Lenker



zu Tafel 3 Vorderradgabel – Scheinwerfergehäuse – Lenkungslager – Lenker

Bild-Nr.	Bestell-Nr.	Benennung	Stückzahl je Einheit	Bemerkung
—	515-12.900	Vorderradgabel kpl. (Telegabel)	1	Farbe angeben! ohne Scheinwerfergehäuse!
1	515-12.626	Gabelführung rechts kpl.	1	Farbe angeben!
2	512-12.137	Gleitbüchse	4	f. rechts u. links je 2 Stück
3	512-12.131	Abstandrohr	2	f. rechts u. links je 1 Stück
4	515-12.206	Scheibe	2	f. rechts u. links je 1 Stück
5	512-12.106	Radialdichtring	2	f. rechts u. links je 1 Stück
6	515-12.627	Gabelführung links kpl.	1	Farbe angeben!
7	515-12.258	Druckfeder	2	
8	515-12.616	Federträger vollst.	2	
9	515-12.630	Gabelverbindung unten vollst.	1	Farbe angeben!
10	423-12.322	Gummipilz	2	
11	515-12.605	Gabelrohr kpl.	2	
12	DIN 931 M 8 x 60	Sechskantschraube	2	
13	DIN 127 B 8	Federring	4	2x z. Bef. d. Gabelverbindung oben 2x z. Bef. d. Gabelverbindung unten
14	DIN 934 M 8	Sechskantmutter	2	
15	515-12.208	Schutzhülse	2	
16	515-12.209	Distanzbüchse	2	
17	512-12.135	Gummiring	2	
18	512-12.629	Gabelverbindung oben vollst.	1	
19	1301 z 68	Scheibe	2	
20	512-12.259	Inbus-Schraube	2	
—	DIN 961 M8x1 x 35	Sechskantschraube	2	Ersatz für 512-12.259

W 2736 I dtisch Febr./1963

zu Tafel 3 Vorderradgabel – Scheinwerfergehäuse – Lenkungslager – Lenker

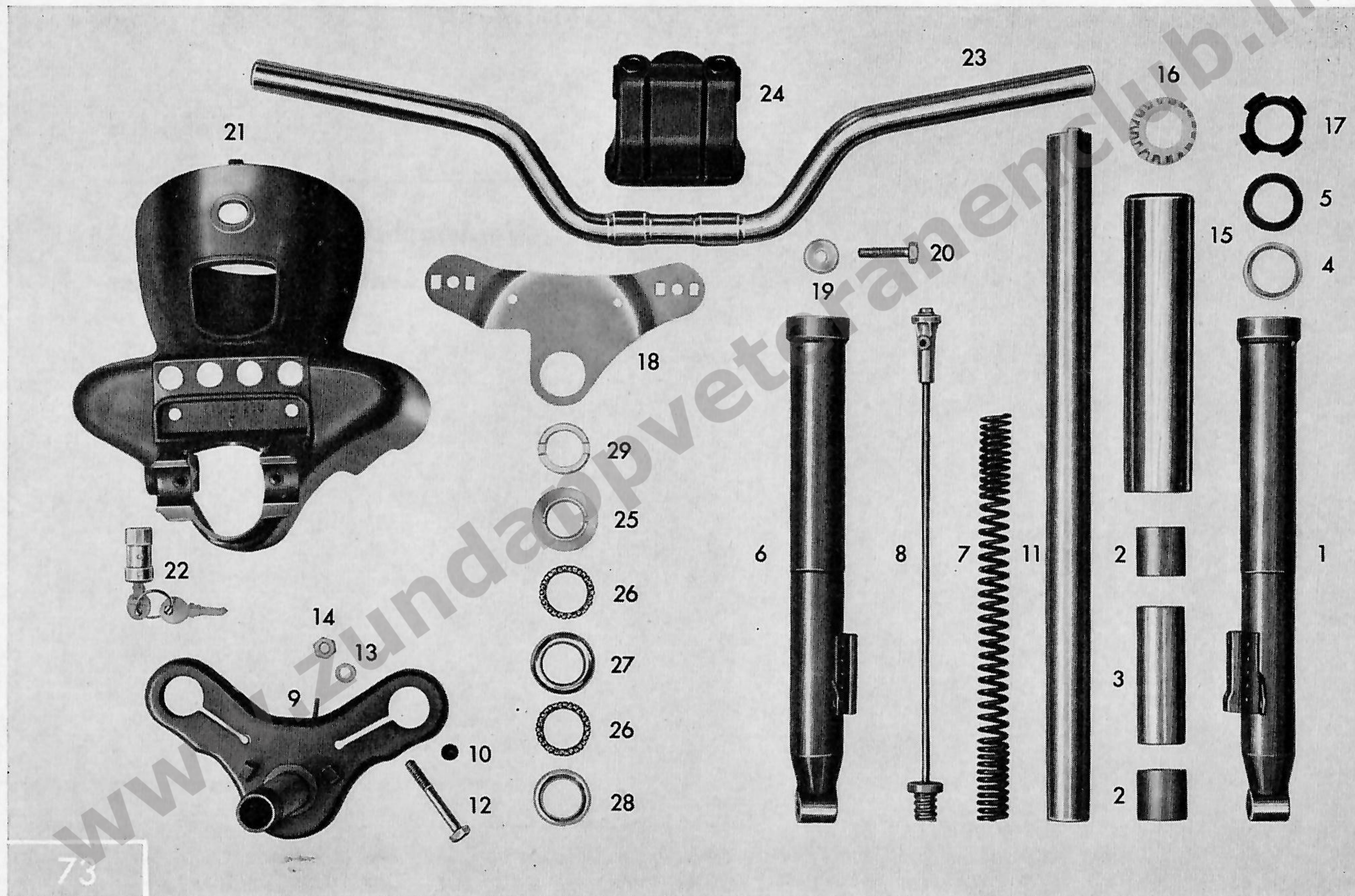
Bild-Nr.	Bestell-Nr.	Benennung	Stückzahl je Einheit	Bemerkung
21	515-12.200	Scheinwerfergehäuse	1	Farbe angeben!
22	512-12.201	Abdeckkappe	1	Farbe angeben!
23	DIN 84 AM 5 x 14	Zylinderschraube	1	
24	423-13.635	Lenkerschloß kpl.	1	
—	428-13.610	Lenkerschloß kpl.	1	f. Schweden
—	512-12.134	Verschlußgummi	2	im Scheinwerfergehäuse oben
—	512-12.100	Gummitülle	1	im Scheinwerfergehäuse links
—	432-12.120	Gummitülle	3	im Scheinwerfergehäuse vorn
—	423-16.301	Gummitülle	2	im Scheinwerfergehäuse innen
—	515-13.608	Lenker	1	f. Schweden!
25	515-13.606	Lenker vollst.	1	
26	515-13.100	Lenkerschelle	1	Farbe angeben!
27	DIN 125 8.4	Scheibe	2	
28	DIN 931 M 8 x 65	Sechskantschraube VZ	2	
—	515-13.700	Lenkungsagersatz kpl.	1	
29	515-13.104	Stellring	1	
30	423-13.157	Käfigring vollst.	2	
31	515-13.105	Lagerschale	2	
32	423-13.105	Lauftring	1	
33	515-13.122	Schlitzmutter	1	
—	400-17.610	Fahrradglocke kpl.	1	

Tafel 3 a

**Vordergabel – Gabelgehäuse –
Lenkungslager – Lenker**

www.zundappveteranenclub.nl

Tafel 3 a Vordergabel – Gabelgehäuse – Lenkungslager – Lenker



zu Tafel 3 a Vordergabel – Gabelgehäuse – Lenkungslager – Lenker

Bild-Nr.	Bestell-Nr.	Benennung	Stückzahl je Einheit	Bemerkung
—	515–12.900	Vordergabel kpl. (Telegabel)	1	Farbe angeben! ohne Scheinwerfergehäuse!
1	515–12.626	Gabelführung rechts kpl.	1	Farbe angeben!
2	512–12.137	Gleitbüchse	4	f. rechts u. links je 2 Stück
3	512–12.131	Abstandsrohr	2	f. rechts u. links je 1 Stück
4	515–12.206	Scheibe	2	f. rechts u. links je 1 Stück
5	512–12.106	Radialdichtring	2	f. rechts u. links je 1 Stück
6	515–12.627	Gabelführung links kpl.	1	Farbe angeben!
7	515–12.250	Druckfeder	2	
8	515–12.600	Federträger vollst.	2	
9	515–12.630	Gabelverbindung unten vollst.	1	Farbe angeben!
10	423–12.322	Gummipilz	2	
11	515–12.605	Gabelrohr kpl.	2	
12	DIN 931 M 8 x 60	Sechskantschraube	2	
13	DIN 127 B 8	Federring	4	2x z. Bef. d. Gabelverbindung oben 2x z. Bef. d. Gabelverbindung unten
14	DIN 934 M 8	Sechskantmutter	2	
15	515–12.208	Schutzhülse	2	
16	515–12.209	Distanzbüchse	2	
17	512–12.135	Gummiring	2	
18	515–12.629	Gabelverbindung oben vollst.	1	
19	DIN 9021 A 8,4	Scheibe	2	
20	DIN 961 M 8 x 1 x 35	Sechskantschraube	2	

zu Tafel 3 a Vordergabel – Gabelgehäuse – Lenkungslager – Lenker

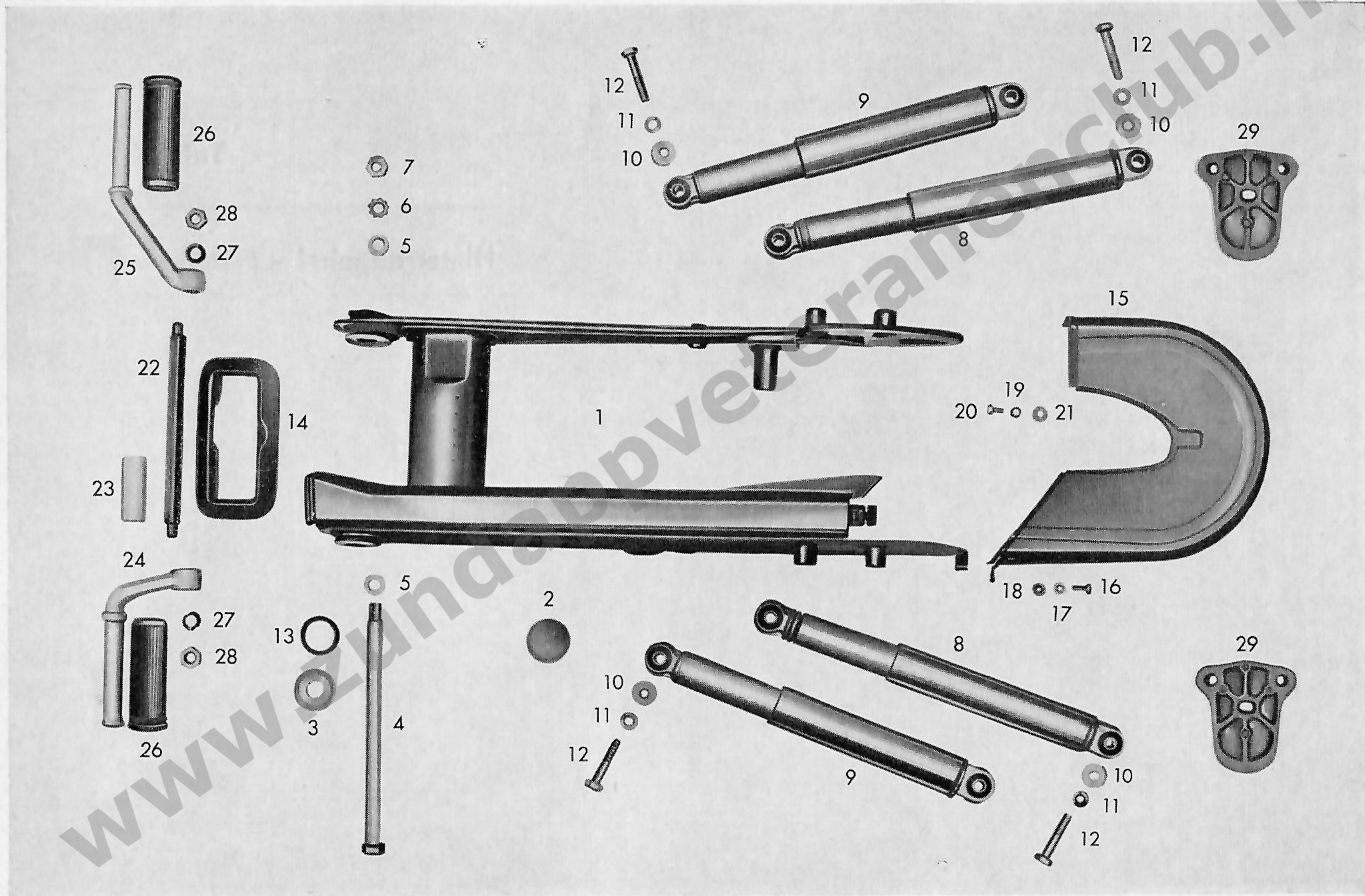
Bild-Nr.	Bestell-Nr.	Benennung	Stückzahl je Einheit	Bemerkung
21	515-12.230	Gabelgehäuse 130 ϕ	1	Farbe angeben! Für 25 W Bilux
—	515-12.231	Gabelgehäuse 115 ϕ	1	Farbe angeben! Für 15 W Bilux u. dauerabgeblendete Fahrzeuge
—	DIN 912 M 8 x 25	Inbusschraube	2	
22	423-13.635	Lenkerschloß kpl.	1	
—	428-13.610	Lenkerschloß kpl.	1	für Schweden
—	510-13.618	Schloßsatz	1	Lenker- u. Werkzeugkastenschloß
—	512-12.134	Gummitülle	1	im Gabelgehäuse innen
—	512-12.100	Gummitülle	1	im Gabelgehäuse links
—	432-12.120	Gummitülle	3	im Gabelgehäuse vorn
—	423-16.301	Gummitülle	2	im Gabelgehäuse innen
—	515-13.607	Lenker	1	Norwegen
23	515-13.610	Lenker vollst.	1	
24	515-13.101	Lenkerschelle	1	Farbe angeben!
—	DIN 125 8.4	Scheibe	2	
—	DIN 931 M 8 x 55	Sechskantschraube	2	
—	515-13.700	Lenkungsagersatz kpl.	1	
25	515-13.104	Stellring	1	
26	423-13.157	Käfigring vollst.	2	
27	515-13.105	Lagerschale	2	
28	423-13.105	Lauftring	1	
29	515-13.122	Schlitzmutter	1	
—	400-17.610	Fahrradglocke kpl.	1	

Tafel 4

Hinterradgabel – Federbein

www.zundappveteranenclub.nl

Tafel 4 Hinterradgabel – Federbein



zu Tafel 4 Hinterradgabel – Federbein

Bild-Nr.	Bestell-Nr.	Benennung	Stückzahl je Einheit	Bemerkung
1	512-14.700	Hinterradgabel kpl.	1	Farbe angeben!
—	428-14.130	Nietleiste	1	
—	428-14.125	Spritzschutz	1	
—	428-14.132	Leiste	1	
—	DIN 7974 BZ 3,5x4,7	Halbrundblechschraube	5	
—	DIN 7331 B 3 x 7 x 6	Hohlriet	6	
2	432-14.117	Verschlußgummi	1	
3	405-12.362	Teller	4	
4	423-14.118	Sechskantschraube	1	
5	DIN 433 10,5	Scheibe	2	} zur Befestigung der Hinterradgabel
6	DIN 6797 A 10,5	Zahnscheibe	1	
7	DIN 934 M 10 x 1	Sechskantmutter	1	
8	512-14.605	Solo-Federbein vollst.	2	
9	512-14.608	Stoßdämpfer	2	
10	422-14.183	Scheibe	16	z. Bef. d. Federbeine
11	DIN 127 B 8	Federring	14	
12	DIN 931 M 8 x 42/22	Sechskantschraube	8	
13	405-12.363	O-Ring Di 28 x 2,5 ϕ	4	
14	510-14.220	Manschette	1	
15	512-14.618	Kastenhaube	1	Farbe angeben!
16	DIN 85 AM 5 x 12	Linsenschraube	1	} z. Bef. d. Kastenhaube
17	DIN 125 5,3	Scheibe	1	
18	423-14.305	Scheibe	1	
19	DIN 6797 A 5,3	Zahnscheibe	1	
20	DIN 85 AM 5 x 10	Linsenschraube	1	
21	428-19.120	Scheibe	1	

zu Tafel 4 Hinterradgabel – Federbein

Bild-Nr.	Bestell-Nr.	Benennung	Stückzahl je Einheit	Bemerkung
22	437-14.105	Lagerbolzen	1	
23	433-14.109	Abstandsrohr links	1	
24	433-14.131	Fußrasterarm links	1	
25	433-14.130	Fußrasterarm rechts	1	
26	433-14.120	Muffe	2	
27	DIN 127 B 10	Federring	2	
28	DIN 936 M 10	Sechskantmutter	2	
29	510-14.211	Deckel zur Federbeinaufhängung	2	Farbe angeben! für Schweden Typ 515-011 Farbe angeben!
—	510-14.210	Deckel zur Federbeinaufhängung	2	
—	DIN 125 8,4	Scheibe	2	
—	DIN 933 M 8 x 35	Sechskantschraube	2	
--	DIN 931 M 8 x 55	Sechskantschraube	4	

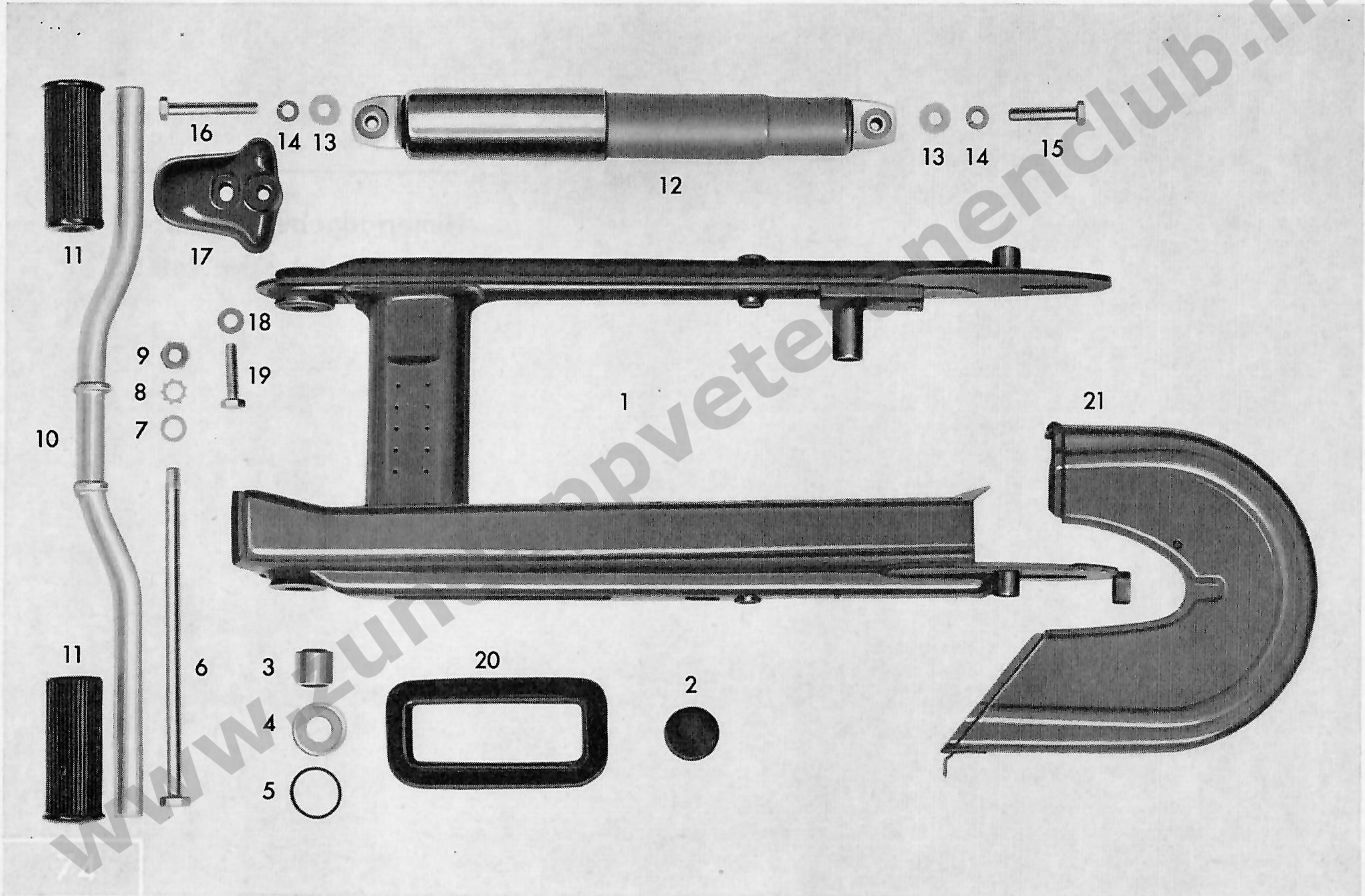
Tafel 4 a

Hinterradgabel – Federbein

ab Fahrg.-Nr. 5 444 501

www.zundappveteranenclub.nl

Tafel 4 a Hinterradgabel – Federbein



zu Tafel 4 a Hinterradgabel – Federbein

ab Fahrg.-Nr. 5 444 501

Bild-Nr.	Bestell-Nr.	Benennung	Stückzahl je Einheit	Bemerkung
1	515-14.700	Hinterradgabel kpl.	1	} Farbe angeben!
—	428-14.130	Nietleiste	1	
—	428-14.125	Spritzschutz	1	
—	428-14.132	Leiste	1	
—	DIN 7974 BZ 3,5x4,7	Halbrundblechschraube	5	
—	DIN 7331 B 3 x 7 x 6	Hohlriet	6	
2	432-14.117	Verschlußgummi	1	
3	428-14.705	Gewinde- u. Laufbuchse	2	
4	405-12.362	Teller	4	
5	405-12.363	O-Ring Di. 28 x 2.5 ϕ	4	
6	423-14.118	Sechskantschraube	1	
7	DIN 433 10,5	Scheibe	2	
8	DIN 6797 A 10,5	Zahnscheibe	1	
9	DIN 934 M 10 x 1	Sechskantmutter	1	
10	433-14.610	Fußrastenrohr	1	
11	433-14.119	Muffe	2	
—	DIN 933 M 8 x 18	Sechskantschraube	2	
—	DIN 127 B 8	Federring	2	
12	515-14.710	Federbein	2	
—	515-14.712	Solo-Federbein	2	
13	422-14.183	Scheibe	8	
14	DIN 127 B 8	Federring	8	
15	DIN 931 M 8 x 42/22	Sechskantschraube	2	
16	DIN 931 M 8 x 55	Sechskantschraube	2	
17	510-14.210	Deckel	2	
18	DIN 125 8,4	Scheibe	2	
19	DIN 933 M 8 x 35	Sechskantschraube	2	

W 2807/II dtsh. Ausgabe 3/1965

nur für Norwegen u. Schweden
z. Bef. der Federbeine

zur Federbeinbefestigung oben

zu Tafel 4 a Hinterradgabel – Federbein

ab Fahrg.-Nr. 5 444 501

Bild-Nr.	Bestell-Nr.	Benennung	Stückzahl je Einheit	Bemerkung
20	510-14.220	Manschette	1	
21	512-14.618	Kastenhaube	1	Farbe angeben!
—	DIN 85 AM 5 x 12	Linsenschraube	1	} z. Bef. der Kastenhaube
—	DIN 125 5,3	Scheibe	1	
—	423-14.305	Scheibe	1	
—	DIN 6797 A 5,3	Zahnscheibe	1	
—	DIN 85 AM 5 x 10	Linsenschraube	1	
—	428-19.120	Scheibe	1	

www.zundappveteranenclub.de

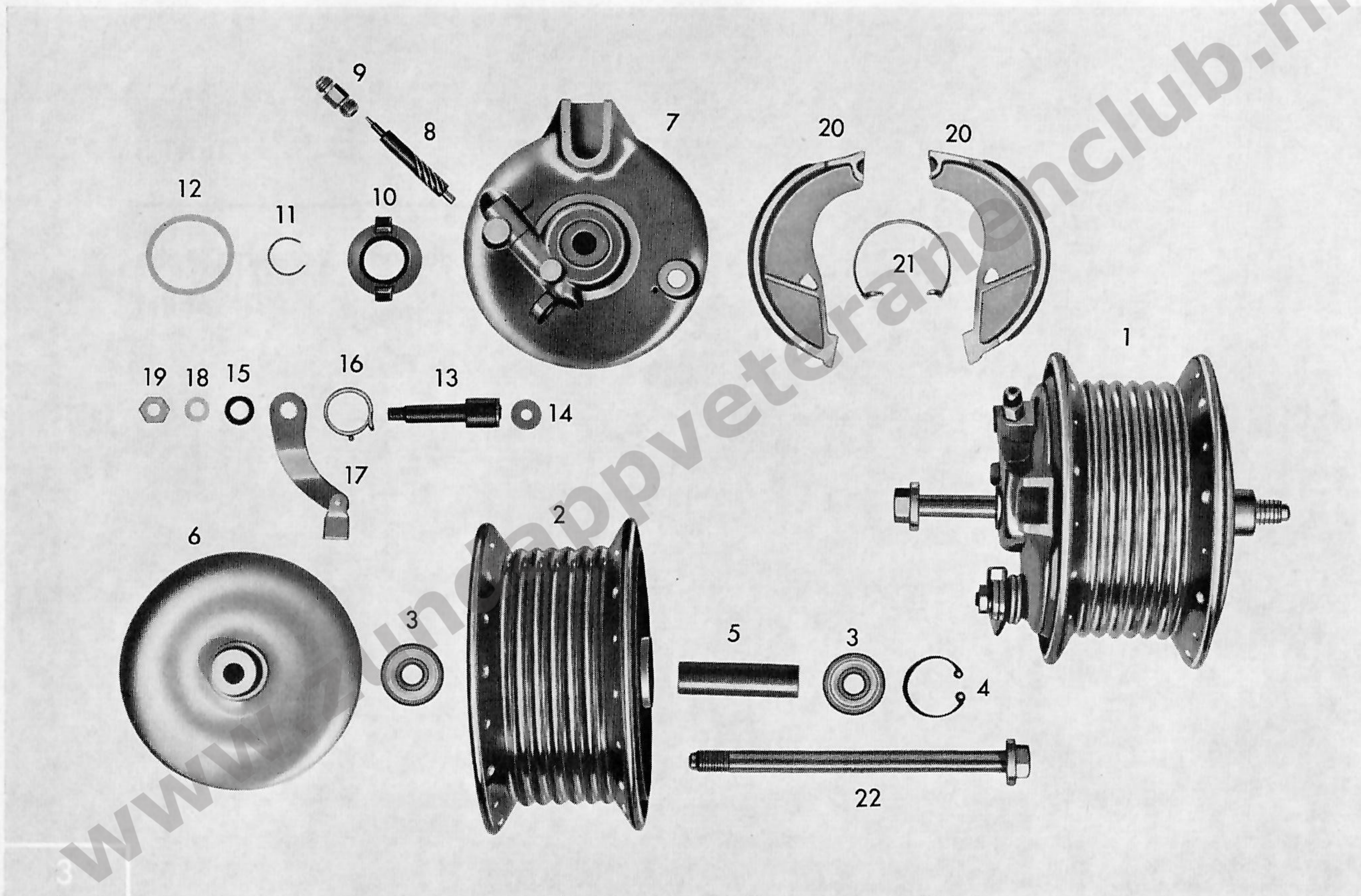
Tafel 5

Vorderes Laufrad – Vorderradnabe

21" Räder

www.zundappveteranenclub.nl

Tafel 5 Vorderes Laufrad – Vorderradnabe 21" Räder



zu Tafel 5 Vorderes Laufrad – Vorderradnabe 21" Räder

Bild-Nr.	Bestell-Nr.	Benennung	Stückzahl je Einheit	Bemerkung
—	515-15.701	Vorderes Laufrad kpl. ohne Bereifung	1	21"
—	511-15.115	Tiefbettfelge 21" 1.50 A x 17	1	
—	511-15.200	Drahtreifen 21 x 2.75"	1	Motortyp-Spezial
—	433-15.216	Schlauch 21 x 2.75"	1	
—	432-15.210	Schlauchsenschutzband f. 21" Reifen	1	
—	433-15.900	Eindickendspeiche mit Nippel	36	
1	515-15.700	Vorderradnabe kpl.	1	
2	433-15.605	Nabenkörper kpl.	1	
—	433-15.111	Abdeckkappe	1	
3	DIN 625 6201 z	Kugellager 12 x 32 x 10	2	
4	DIN 472 32 x 1,2	Sicherungsring	1	
5	433-15.102	Distanzrohr	1	
6	433-15.624	Nabendeckel kpl.	1	
7	515-15.600	Bremsschild f. Vorderrad vollst.	1	
8	515-15.101	Tachoritzel 12 Zähne	1	
9	515-15.100	Gewindestutzen	1	
10	515-15.605	Tachorad vollst. 21 Zähne	1	
11	DIN 9045 A 22	Sprengring	1	
12	510-15.164	Filzring	1	
13	405-15.623	Bremsschlüssel kpl.	1	
14	405-15.395	Scheibe	1	
—	267-05.597	Scheibe	1	
15	405-15.388	Rundschnurring 11 ϕ x 2,5 ϕ	1	
16	510-15.404	Drehfeder	1	

www.motocycle-club.nl
Veteranenclub.nl

zu Tafel 5 Vorderes Laufrad – Vorderradnabe 21" Räder

Bild-Nr.	Bestell-Nr.	Benennung	Stückzahl je Einheit	Bemerkung
17	510-15.606	Bremshebel vollst.	1	
—	400-15.457	Öse	1	
—	DIN 660 3 x 10	Halbrundniet	1	
18	DIN 127 B 8	Federring	1	
19	DIN 936 M 8 x 1	Sechskantmutter	1	
20	429-15.603	Bremsbacke kpl.	1 Paar	
21	405-15.425	Rückholfeder	1	
22	512-15.104	Steckachse	1	

www.zundappveteranenclub.nl

Tafel 5 a

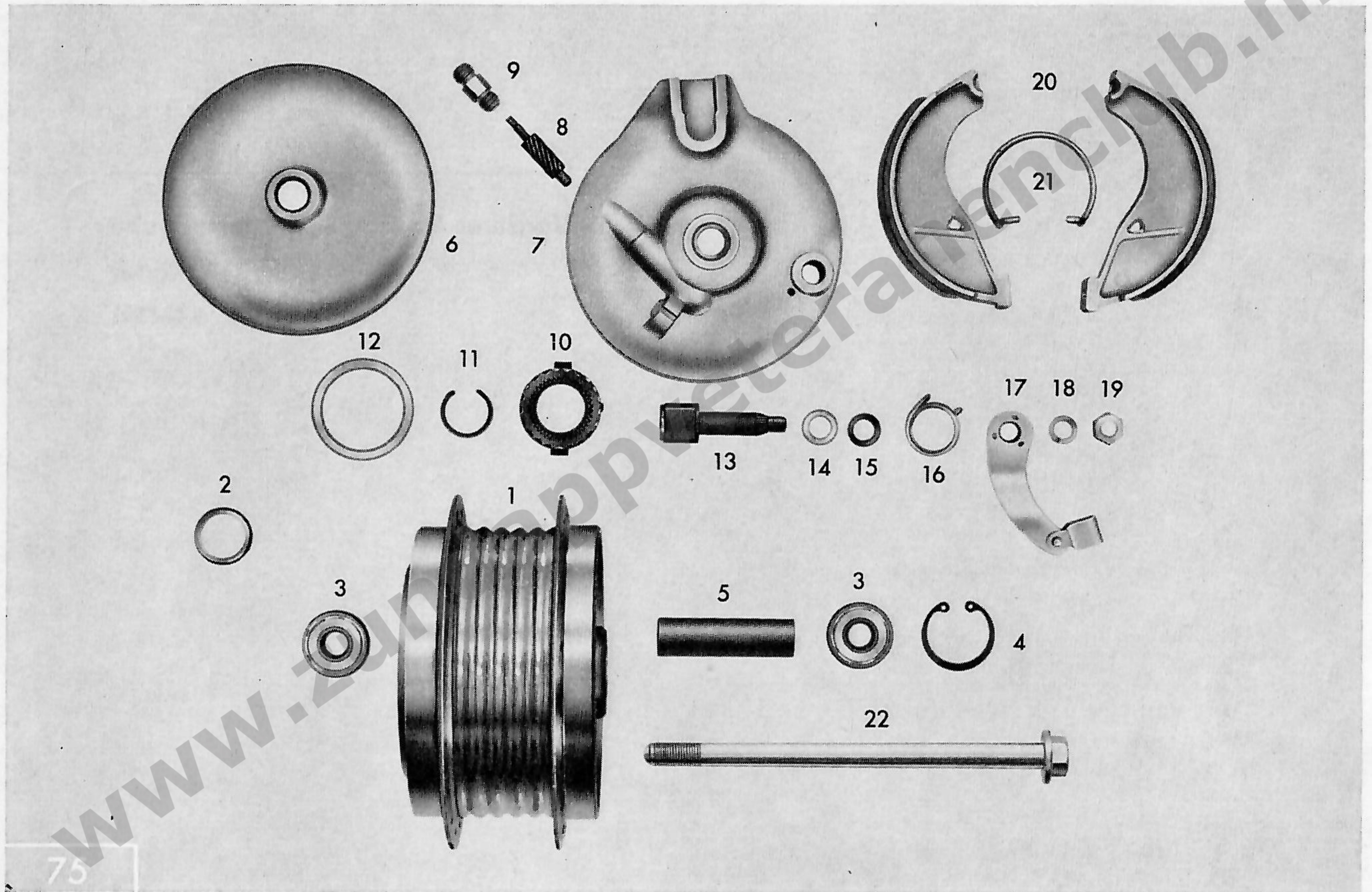
Vorderes Laufrad – Vorderradnabe

21 " Räder

ab Fahrg.-Nr. 5 444 501

www.zundappveteranenclub.nl

Tafel 5 a Vorderes Laufrad – Vorderradnabe 21" Räder



zu Tafel 5 a Vorderes Laufrad – Vorderradnabe 21" Räder

ab Fahrg.-Nr. 5 444 501

Bild-Nr.	Bestell-Nr.	Benennung	Stückzahl je Einheit	Bemerkung
—	515-15.900	Laufrad ohne Bereifung	1	best. aus: Felge, Nabenkörper, Speichen und Lagerung
—	511-15.115	Tiefbettfelge 21" 1.50 A x 17 Alu	1	
—	433-15.114	Tiefbettfelge 21" 1.50 A x 17 Stahl	1	
—	511-15.200	Drahtreifen 21 x 2.75"	1	Motortyp-Spezial
—	433-15.216	Schlauch 21 x 2.75"	1	
—	432-15.210	Schlauchsenschutzband f. 21" Reifen	1	
—	515-15.121	Eindickendspeiche mit Nippel	36	
—	515-15.707	Vorderradnabe kpl.	1	
1	515-15.611	Nabenkörper kpl.	1	
2	433-15.111	Abdeckkappe	1	
3	DIN 625 6201 z	Kugellager 12 x 32 x 10	2	
4	DIN 472 32 x 1,2	Sicherungsring	1	
5	433-15.102	Distanzrohr	1	
6	433-15.624	Nabendeckel kpl.	1	
7	515-15.601	Bremsschild f. Vorderrad	1	} ab Fg.-Nr. 5 379 549
8	515-15.106	Tachoritzel 12 Zähne	1	
9	515-15.100	Gewindestutzen	1	
10	515-15.605	Tachorad vollst. 21 Zähne	1	
11	DIN 9045 A 22	Sprengring	1	
12	510-15.164	Filzring	1	
13	405-15.623	Bremsschlüssel	1	
14	267-05.597	Scheibe	1	
15	405-15.388	Rundschnurring 11 ϕ x 2.5 ϕ	1	
16	510-15.404	Drehfeder	1	

W 2807/II dt sch. Ausgabe 3/1965

zu Tafel 5 a Vorderes Laufrad – Vorderradnabe 21" Räder

ab Fahrg.-Nr. 5 444 501

Bild-Nr.	Bestell-Nr.	Benennung	Stückzahl je Einheit	Bemerkung
17	510-15.606	Bremshebel vollst.	1	
-	400-15.457	Öse	1	
-	DIN 660 3 x 10	Halbrundniet	1	
18	DIN 127 B 8	Federring	1	
19	DIN 936 M 8 x 1	Sechskantmutter	1	
20	429-15.603	Bremsbacke kpl.	1 Paar	
21	405-15.425	Rückholfeder	1	
22	512-15.104	Steckachse	1	

www.zundappveteranenclub.nl

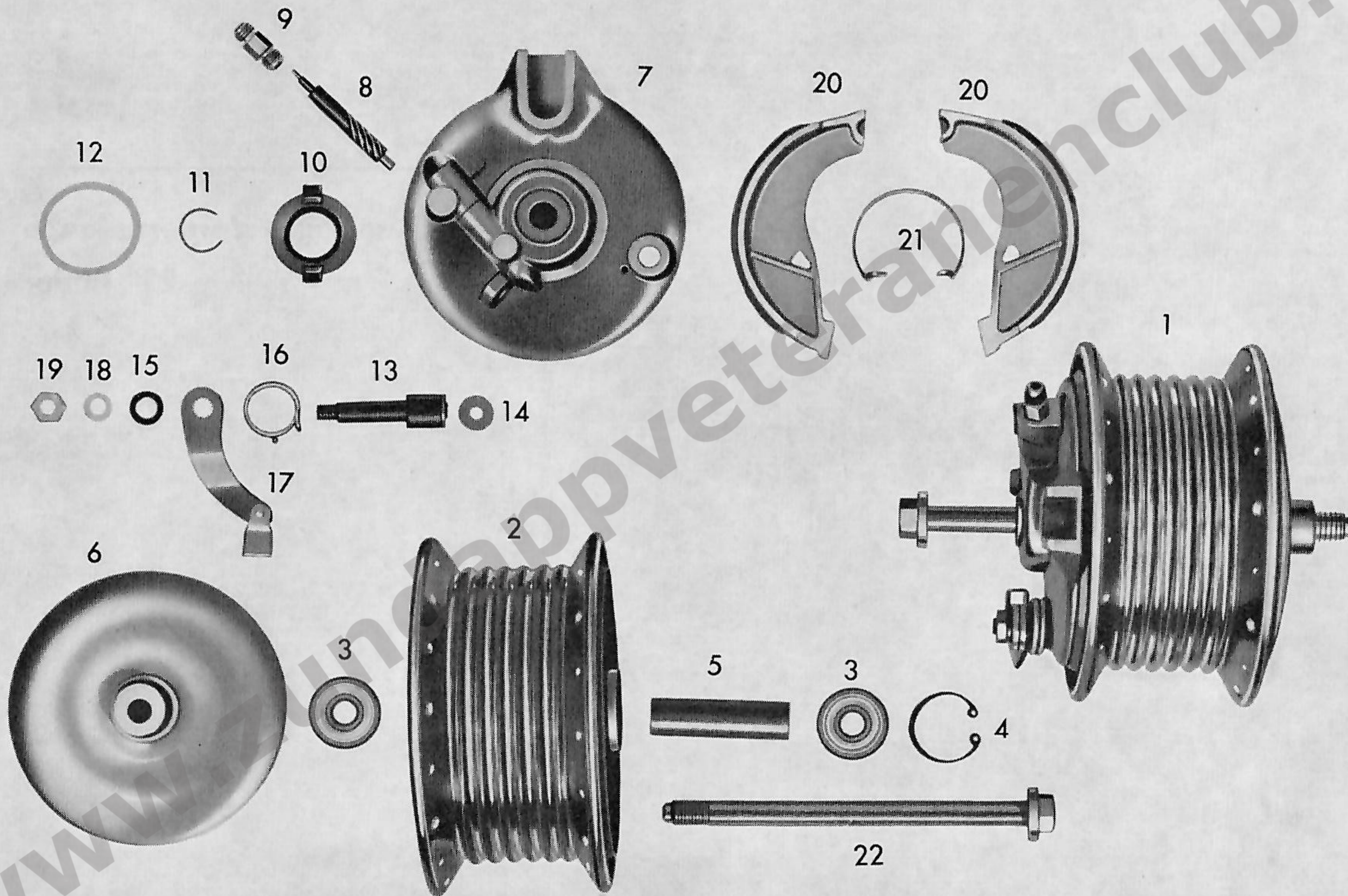
Tafel 6

Vorderes Laufrad – Vorderradnabe

23" Räder

www.zundappveteranenclub.nl

Tafel 6 Vorderes Laufrad – Vorderradnabe 23" Räder



zu Tafel 6 Vorderes Laufrad – Vorderradnabe 23" Räder

Bild-Nr.	Bestell-Nr.	Benennung	Stückzahl je Einheit	Bemerkung
—	429-15.115	Tiefbettfelge 23 x 2.5"	1	f. Holland
—	425-15.200	Drahtreifen 23 x 2.5"	1	
—	425-15.216	Schlauch 23 x 2.5"	1	
—	400-15.210	Schlauchsenschutzband	1	f. 23" Felgen
—	433-15.135	Eindickendspeiche mit Nippel M 3.5	36	f. Holland
1	515-15.705	Vorderradnabe Z. B.	1	f. Holland
2	433-15.618	Nabenkörper kpl.	1	f. Holland
3	433-15.111	Abdeckkappe	1	
4	DIN 625 z 6201	Kugellager 12 x 32 x 10	2	
5	DIN 472 32 x 1,2	Sicherungsring	1	
6	433-15.102	Distanzrohr	1	
7	433-15.624	Nabendeckel kpl.	1	
8	515-15.600	Bremsschild f. Vorderrad vollst.	1	
9	515-15.102	Tachoritzel 11 Zähne	1	f. Holland
10	515-15.100	Gewindestutzen	1	
11	515-15.605	Tachorad vollst. 21 Zähne	1	
12	DIN 9045 A 22	Sprengring	1	
13	510-15.164	Filzring	1	
14	405-15.623	Bremsschlüssel kpl.	1	
15	405-15.395	Scheibe	1	
16	267-05.597	Scheibe	1	
17	405-15.388	Rundschnurring 11 ϕ x 2,5 ϕ	1	
18	510-15.404	Drehfeder	1	
19	510-15.606	Bremshebel vollst.	1	
—	400-15.457	Öse	1	
—	DIN 660 3 x 10	Halbrundniet	1	

zu Tafel 6 Vorderes Laufrad – Vorderradnabe 23" Räder

Bild-Nr.	Bestell-Nr.	Benennung	Stückzahl je Einheit	Bemerkung
20	DIN 127 B 8	Federring	1	
21	DIN 936 M 8 x 1	Sechskantmutter	1	
22	429-15.603	Bremsbacke kpl.	1 Paar	
23	405-15.425	Rückholfeder	1	
24	512-15.104	Steckachse	1	

www.zundappveteranenclub.nl

Tafel 6 a

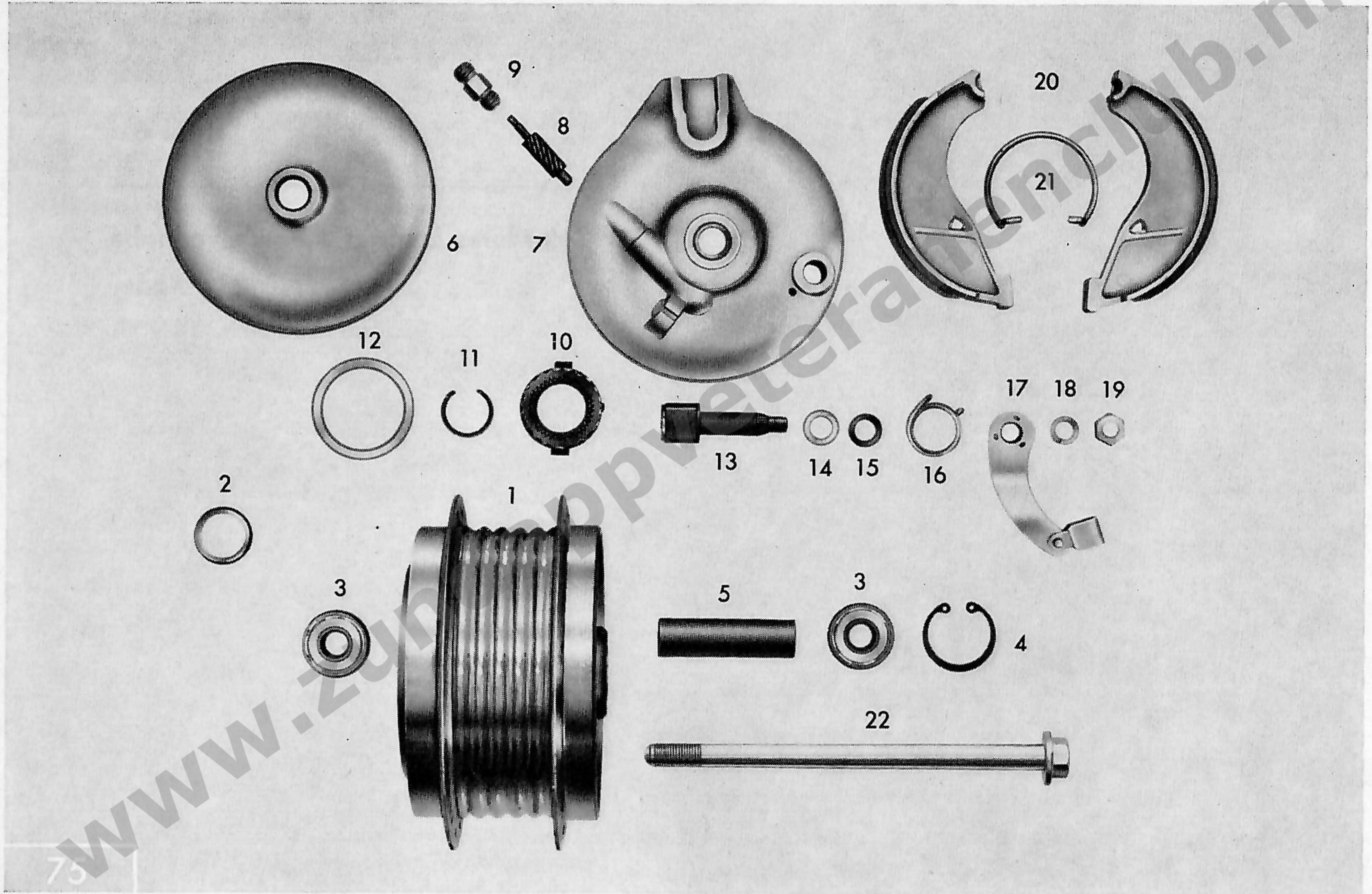
Vorderes Laufrad – Vorderradnabe

23" Räder

ab Fahrg.-Nr. 5 444 501

www.zundappveteranenclub.nl

Tafel 6 a Vorderes Laufrad – Vorderradnabe 23" Räder



zu Tafel 6 a Vorderes Laufrad – Vorderradnabe 23" Räder

ab Fahrg.-Nr. 5 444 501

Bild-Nr.	Bestell-Nr.	Benennung	Stückzahl je Einheit	Bemerkung
—	429-15.115	Tiefbettfelge 23 x 2.5" Alu	1	für Holland
—	428-15.116	Tiefbettfelge 23 x 2.5" Stahl	1	für Holland
—	425-15.200	Drahtreifen 23 x 2.5"	1	
—	425-15.216	Schlauch 23 x 2.5"	1	
—	400-15.210	Schlauchsutzband	1	für 23" Felgen
—	515-15.119	Eindickenspeiche mit Nippel M 3	36	für Holland
—	515-15.708	Vorderradnabe Z. B.	1	für Holland
1	515-15.611	Nabenkörper kpl.	1	für Holland
2	433-15.111	Abdeckkappe	1	
3	DIN 625 z 6201	Kugellager 12 x 32 x 10	2	
4	DIN 472 32 x 1,2	Sicherungsring	1	
5	433-15.102	Distanzrohr	1	
6	433-15.624	Nabendeckel kpl.	1	
7	515-15.601	Bremsschild f. Vorderrad	1	} ab Fg.-Nr. 5 379 234 für Holland
8	515-15.107	Tachoritzel 11 Zähne	1	
9	515-15.100	Gewindestutzen	1	
10	515-15.605	Tachorad vollst. 21 Zähne	1	
11	DIN 9045 A 22	Sprengring	1	
12	510-15.164	Filzring	1	
13	405-15.623	Bremsschlüssel kpl.	1	
14	267-05.597	Scheibe	1	
15	405-15.388	Rundschnurring 11 ϕ x 2.5 ϕ	1	
16	510-15.404	Drehfeder	1	
17	510-15.606	Bremshebel vollst.	1	
—	400-15.457	Öse	1	
—	DIN 660 3 x10	Halbrundniet	1	

W 2807/II dtsh. Ausgabe 3/1965

zu Tafel 6 a Vorderes Laufrad – Vorderradnabe 23" Räder

ab Fahrg.-Nr. 5 444 501

Bild-Nr.	Bestell-Nr.	Benennung	Stückzahl je Einheit	Bemerkung
18	DIN 127 B 8	Federring	1	
19	DIN 936 M 8 x 1	Sechskantmutter	1	
20	429-15.603	Bremsbacke kpl.	1 Paar	
21	405-15.425	Rückholfeder	1	
22	512-15.104	Steckachse	1	

www.zundappveteranenclub.nl

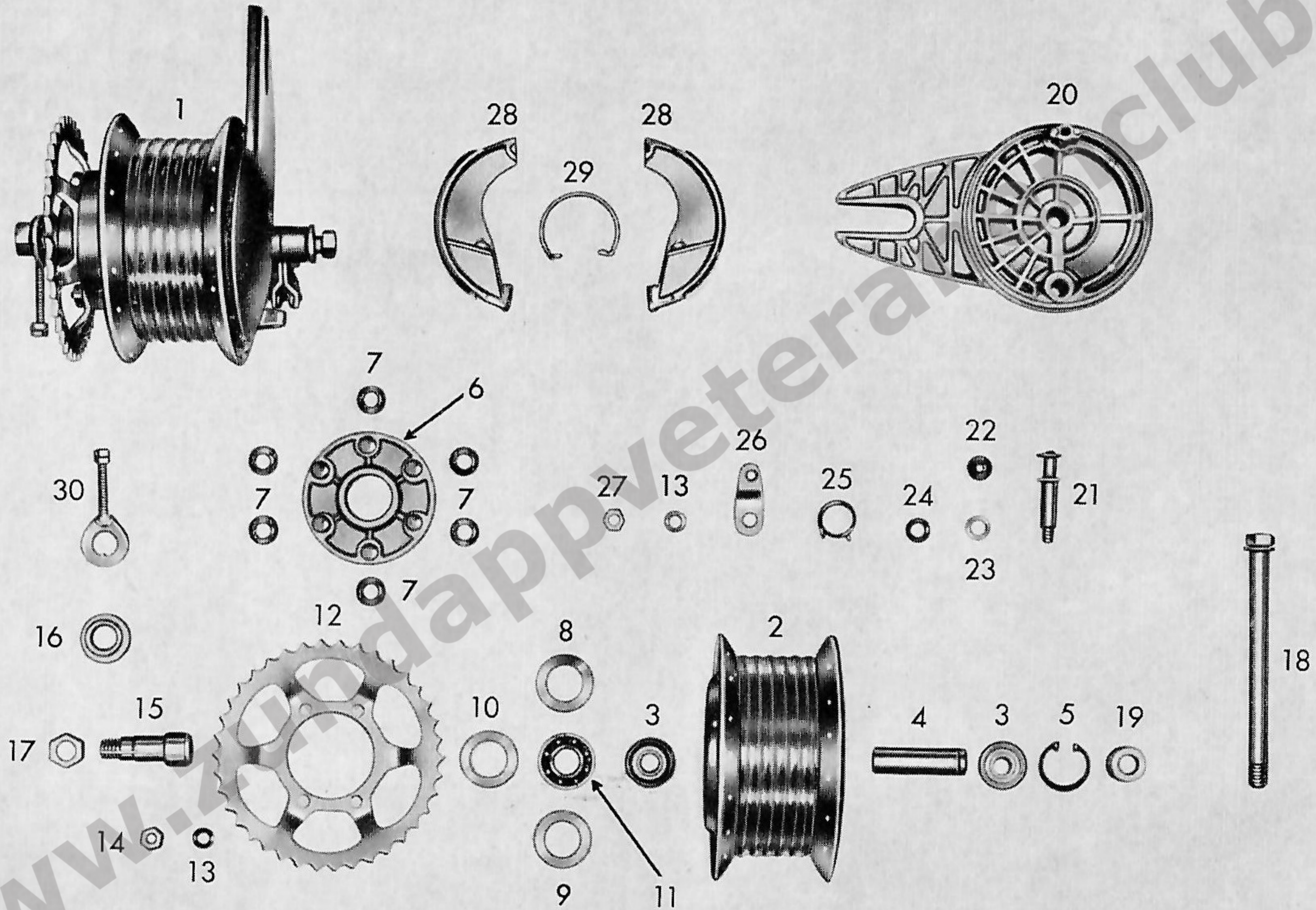
Tafel 7

Hinteres Laufrad – Hinterradnabe

21" Räder

www.zundappveteranenclub.nl

Tafel 7 Hinteres Laufrad – Hinterradnabe 21" Räder



zu Tafel 7 Hinteres Laufrad – Hinterradnabe 21" Räder

Bild-Nr.	Bestell-Nr.	Benennung	Stückzahl je Einheit	Bemerkung
—	511-15.720	Hinteres Laufrad kpl. ohne Bereifung	1	
—	511-15.115	Tiefbettfelge 1.50 A x 17	1	passend f. Drahtreifen 21 x 2.5" und 21 x 2.75"
—	511-15.200	Drahtreifen 21" x 2.75	1	Motortyp-Spezial
—	433-15.216	Schlauch	1	
—	432-15.210	Schlauchsenschutzband	1	
—	433-15.900	Eindickendspeiche mit Nippel	36	
1	511-15.731	Hinterradnabe mit Kettenrad 36 Zähne	1	f. KS 50
—	433-15.731	Hinterradnabe mit Kettenrad 38 Zähne	1	f. Sport-Combinette
—	510-15.731	Hinterradnabe mit Kettenrad 41 Zähne	1	f. Norwegen, Belgien
—	510-15.732	Hinterradnabe mit Kettenrad 43 Zähne	1	f. Schweden
2	433-15.605	Nabenkörper kpl.	1	
—	433-15.111	Abdeckkappe	1	
3	DIN 625 z 6201	Kugellager 12 x 32 x 10	2	
4	433-15.102	Distanzrohr	1	
5	DIN 472 32 x 1.2	Sicherungsring	1	
6	433-15.609	Nabenflansch vollst.	1	
7	433-15.112	Büchse	6	
8	433-15.117	Scheibe	1	
9	433-15.119	Filzring	1	
10	433-15.121	Kappe	1	
11	DIN 625 z 6203	Kugellager	1	
12	511-15.400	Kettenrad 36 Zähne	1	f. KS 50
—	438-15.400	Kettenrad 38 Zähne	1	f. Sport-Combinette
—	423-15.405	Kettenrad 41 Zähne	1	f. Norwegen, Belgien
—	423-15.406	Kettenrad 43 Zähne	1	f. Schweden

zu Tafel 7 Hinteres Laufrad – Hinterradnabe 21" Räder

Bild-Nr.	Bestell-Nr.	Benennung	Stückzahl je Einheit	Bemerkung
13	DIN 127 B 8	Federring	7	6x z. Bef. d. Kettenrades 1x z. Bef. d. Bremshebels
14	DIN 934 M 8	Sechskantmutter	6	
15	433-15.137	Haltebuchse	1	
16	433-15.126	Abstandsring	1	
17	433-15.131	Mutter	1	
18	433-15.147	Steckachse	1	
19	433-15.136	Distanzhülse	1	
20	433-15.601	Bremsschild f. Hinterrad kpl.	1	
21	405-15.623	Bremsschlüssel kpl.	1	
22	405-15.395	Scheibe	1	
23	267-05.597	Scheibe	1	
24	405-15.388	Rundschnurring	1	11 ϕ x 2,5 ϕ
25	405-15.404	Drehfeder	1	
26	433-15.614	Bremshebel vollst.	1	
27	DIN 936 M 8 x 1	Sechskantmutter	1	
28	429-15.603	Bremsbacke kpl.	1 Paar	ohne Rückholfeder
29	405-15.425	Rückholfeder	1	
—	DIN 551 M 6 x 30	Gewindestift	1	} f. Bremshebelanschlag
—	DIN 934 M 6	Sechskantmutter	1	
30	433-15.632	Kettenspanner kpl.	1	

Tafel 7 a

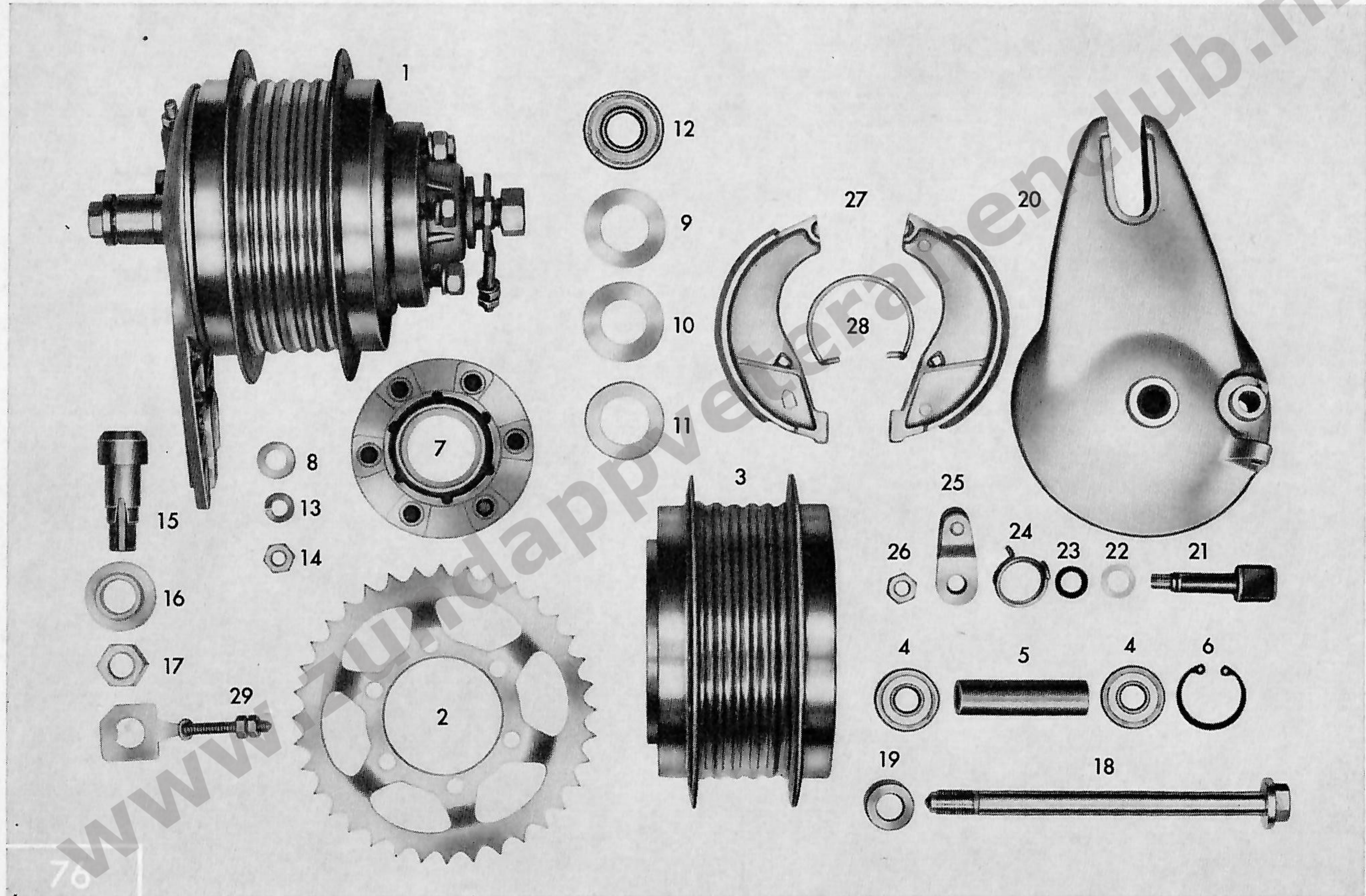
Hinteres Laufrad – Hinterradnabe

21" Räder

ab Fahrg.-Nr. 5 444 501

www.zundappveteranenclub.nl

Tafel 7 a Hinteres Laufrad – Hinterradnabe 21" Räder



zu Tafel 7 a Hinteres Laufrad – Hinterradnabe 21" Räder

ab Fahrg.-Nr. 5 444 501

Bild-Nr.	Bestell-Nr.	Benennung	Stückzahl je Einheit	Bemerkung
—	515-15.900	Laufrad ohne Bereifung	1	best. aus: Felge, Nabenkörper, Speichen und Lagerung
—	511-15.115	Tiefbettfelge 21" 1.50 A x 17 Alu	1	} passend für Drahtreifen 21 x 2,5" und 21 x 2,75"
—	433-15.114	Tiefbettfelge 21" 1.50 A x 17 Stahl	1	
—	511-15.200	Drahtreifen 21 x 2.75"	1	
—	433-15.216	Schlauch	1	Motortyp-Spezial
—	432-15.210	Schlauchschutzband	1	
—	515-15.120	Eindickenspeiche mit Nippel	36	
1	515-15.901	Hinterradnabe kpl., ohne Kettenrad	1	
2	511-15.400	Kettenrad 36 Zähne	1	für KS 50 Super
—	438-15.400	Kettenrad 38 Zähne	1	für Sport- u. Super-Combinette
—	423-15.405	Kettenrad 41 Zähne	1	für Norwegen, Belgien
—	423-15.406	Kettenrad 43 Zähne	1	für Schweden
3	515-15.611	Nabenkörper kpl.	1	
—	433-15.111	Abdeckkappe	1	
4	DIN 625 z 6201	Kugellager 12 x 32 x 10	2	
5	433-15.102	Distanzrohr	1	
6	DIN 472 32 x 1,2	Sicherungsring	1	
7	433-15.609	Nabenflansch vollst.	1	
8	433-15.112	Büchse	6	
9	433-15.117	Scheibe	1	
10	433-15.119	Filzring	1	
11	433-15.121	Kappe	1	
12	DIN 625 z 6203	Kugellager	1	
13	DIN 127 B 8	Federring	7	6x z. Bef. d. Kettenrades 1x z. Bef. d. Bremshebels

zu Tafel 7 a Hinteres Laufrad – Hinterradnabe 21" Räder

ab Fahrg.-Nr. 5 444 501

Bild-Nr.	Bestell-Nr.	Benennung	Stückzahl je Einheit	Bemerkung
14	DIN 934 M 8	Sechskantmutter	6	
15	433-15.137	Haltebuchse	1	
16	433-15.126	Abstandsring	1	
17	433-15.131	Mutter	1	
18	433-15.147	Steckachse	1	
19	433-15.136	Distanzhülse	1	
20	433-15.601	Bremsschild f. Hinterrad kpl.	1	
21	405-15.623	Bremsschlüssel kpl.	1	
22	267-05.597	Scheibe	1	
23	405-15.388	Rundschnurring 11 ϕ x 2.5 ϕ	1	
24	405-15.404	Drehfeder	1	
25	433-15.614	Bremshebel vollst.	1	
26	DIN 936 M 8 x 1	Sechskantmutter	1	
27	429-15.603	Bremsbacke kpl.	1 Paar	ohne Rückholfeder
28	405-15.425	Rückholfeder	1	} für Bremshebelanschlag
—	DIN 551 M 6 x 30	Gewindestift	1	
—	DIN 934 M 6	Sechskantmutter	1	
29	433-15.632	Kettenspanner kpl.	1	

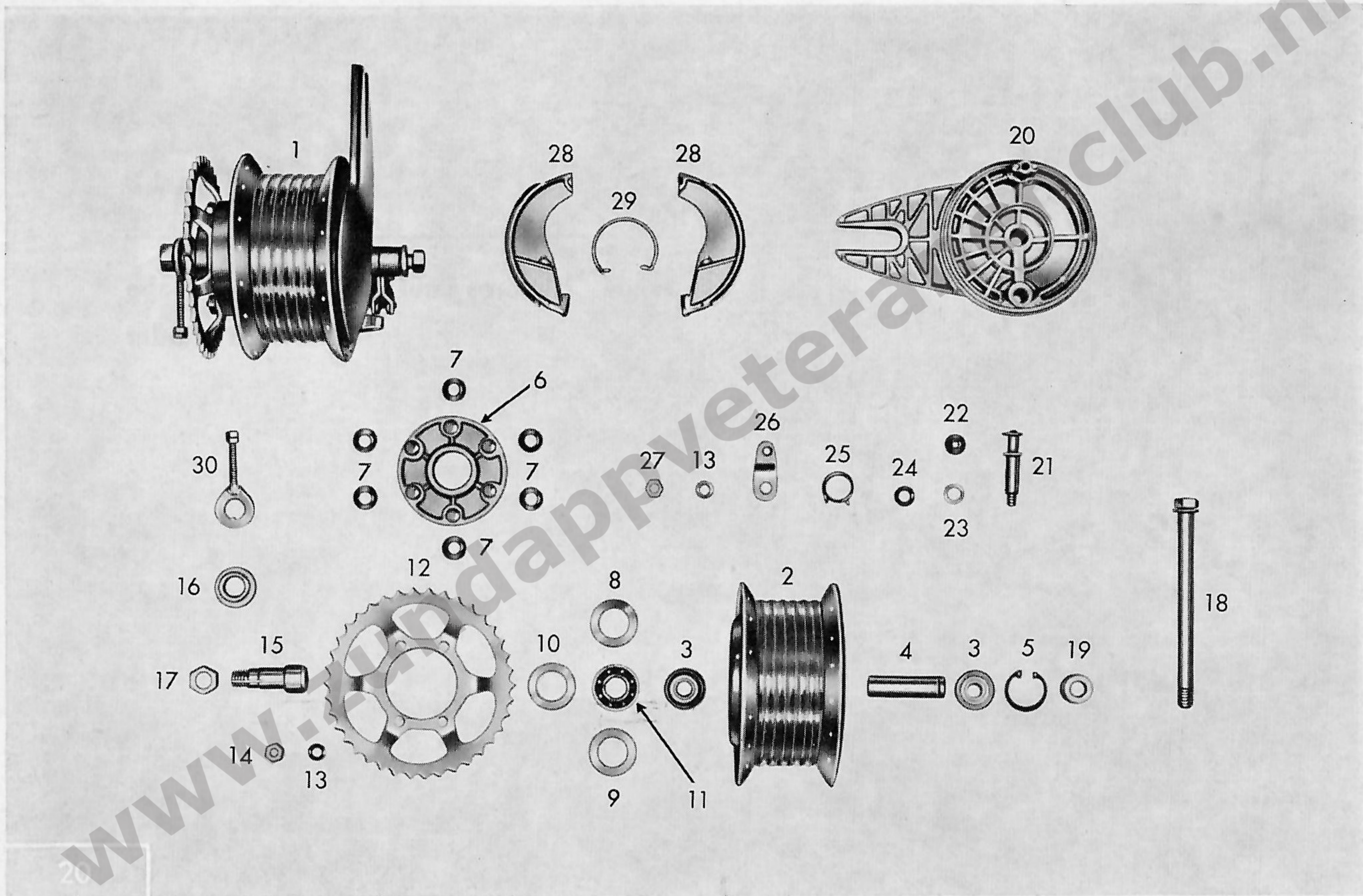
Tafel 8

Hinteres Laufrad – Hinterradnabe

23" Räder

www.zundappveteranenclub.nl

Tafel 8 Hinteres Laufrad – Hinterradnabe 23" Räder



zu Tafel 8 Hinteres Laufrad – Hinterradnabe 23" Räder

Bild-Nr.	Bestell-Nr.	Benennung	Stückzahl je Einheit	Bemerkung
—	433-15.135	Eindickenspeiche mit Nippel	36	f. Holland
—	429-15.115	Tiefbettfelge 23 x 2.5"	1	f. Holland
—	425-15.200	Drahtreifen 23 x 2.5"	1	
—	425-15.216	Schlauch	1	
—	400-15.210	Schlauchsenschutzband	1	f. 23" Felgen
1	510-15.737	Hinterradnabe mit Kettenrad 41 Zähne	1	f. Holland
2	433-15.618	Nabenkörper kpl.	1	f. Holland
—	433-15.111	Abdeckkappe	1	
3	DIN 625 z 6201	Kugellager 12 x 32 x 10	2	
4	433-15.102	Distanzrohr	1	
5	DIN 472 32 x 1.2	Sicherungsring	1	
6	433-15.609	Nabenflansch vollst.	1	
7	433-15.112	Büchse	6	
8	433-15.117	Scheibe	1	
9	433-15.119	Filzring	1	
10	433-15.121	Kappe	1	
11	DIN 625 z 6203	Kugellager	1	
12	423-15.405	Kettenrad 41 Zähne	1	f. Holland
13	DIN 127 B 8	Federring	7	6x z. Bef. d. Kettenrades 1x z. Bef. d. Bremshebels
14	DIN 934 M 8	Sechskantmutter	6	
15	433-15.137	Haltebuchse	1	
16	433-15.126	Abstandsring	1	
17	433-15.131	Mutter	1	
18	433-15.147	Steckachse	1	
19	433-15.136	Distanzhülse	1	
20	433-15.601	Bremsschild f. Hinterrad kpl.	1	

zu Tafel 8 Hinteres Laufrad – Hinterradnabe 23" Räder

Bild-Nr.	Bestell-Nr.	Benennung	Stückzahl je Einheit	Bemerkung
21	405-15.623	Bremsschlüssel kpl.	1	
22	405-15.395	Scheibe	1	
23	267-05.597	Scheibe	1	
24	405-15.388	Rundschnurring	1	11 ϕ x 2,5 ϕ
25	405-15.404	Drehfeder	1	
26	433-15.614	Bremshebel vollst.	1	
27	DIN 936 M 8 x 1	Sechskantmutter	1	
28	429-15.603	Bremsbacke kpl.	1 Paar	ohne Rückholfeder
29	405-15.425	Rückholfeder	1	
—	DIN 551 M 6 x 30	Gewindestift	1	} f. Bremshebelanschlag
—	DIN 934 M 6	Sechskantmutter	1	
30	433-15.632	Kettenspanner kpl.	1	

www.zundappveteranenclub.nl

Tafel 8 a

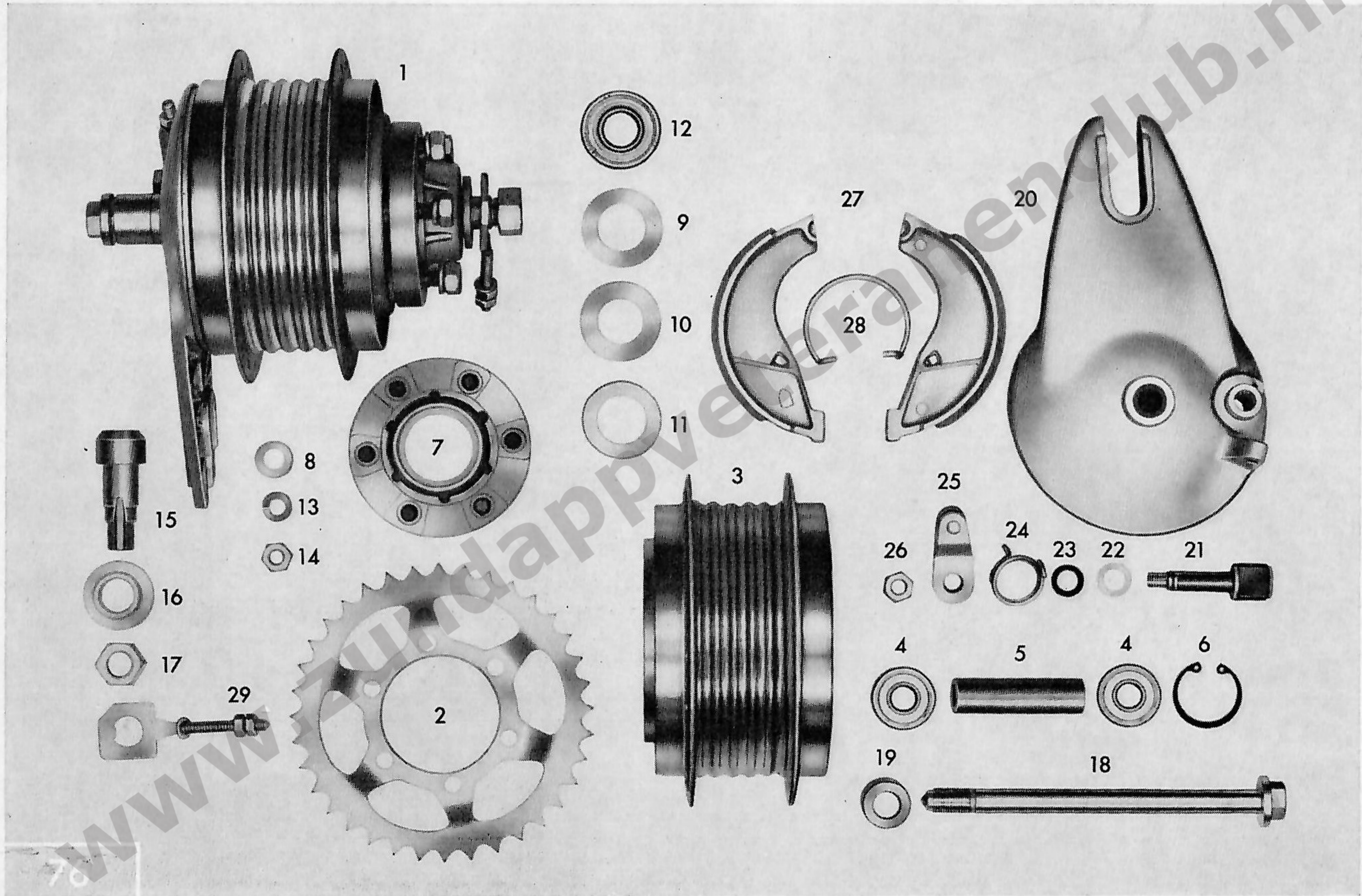
Hinteres Laufrad – Hinterradnabe

23" Räder

ab Fahrg.-Nr. 5 444 501

www.zundappveteranenclub.nl

Tafel 8 a Hinteres Laufrad – Hinterradnabe 23" Räder



zu Tafel 8 a Hinteres Laufrad – Hinterradnabe 23" Räder

ab Fahrg.-Nr. 5 444 501

Bild-Nr.	Bestell-Nr.	Benennung	Stückzahl je Einheit	Bemerkung
—	515-15.119	Eindickenspeiche mit Nippel	36	für Holland
—	429-15.115	Tiefbettfelge 23 x 2.5" Alu	1	für Holland
—	428-15.116	Tiefbettfelge 23 x 2.5" Stahl	1	für Holland
—	425-15.200	Drahtreifen 23 x 2.5"	1	
—	425-15.216	Schlauch	1	
—	400-15.210	Schlauchsenschutzband	1	für 23" Felgen
1	515-15.901	Hinterradnabe ohne Kettenrad	1	
2	423-15.405	Kettenrad 41 Zähne	1	für Holland
3	515-15.611	Nabenkörper kpl.	1	
—	433-15.111	Abdeckkappe	1	
4	DIN 625 z 6201	Kugellager 12 x 32 x 10	2	
5	433-15.102	Distanzrohr	1	
6	DIN 472 32 x 1.2	Sicherungsring	1	
7	433-15.609	Nabenflansch vollst.	1	
8	433-15.112	Büchse	6	
9	433-15.117	Scheibe	1	
10	433-15.119	Filzring	1	
11	433-15.121	Kappe	1	
12	DIN 625 z 6203	Kugellager	1	
13	DIN 127 B 8	Federring	7	6x z. Bef. d. Kettenrades 1x z. Bef. d. Bremshebels
14	DIN 934 M 8	Sechskantmutter	6	
15	433-15.137	Haltebuchse	1	
16	433-15.126	Abstandsring	1	
17	433-15.131	Mutter	1	
18	433-15.147	Steckachse	1	

zu Tafel 8 a Hinteres Laufrad – Hinterradnabe 23" Räder

ab Fahrg.-Nr. 5 444 501

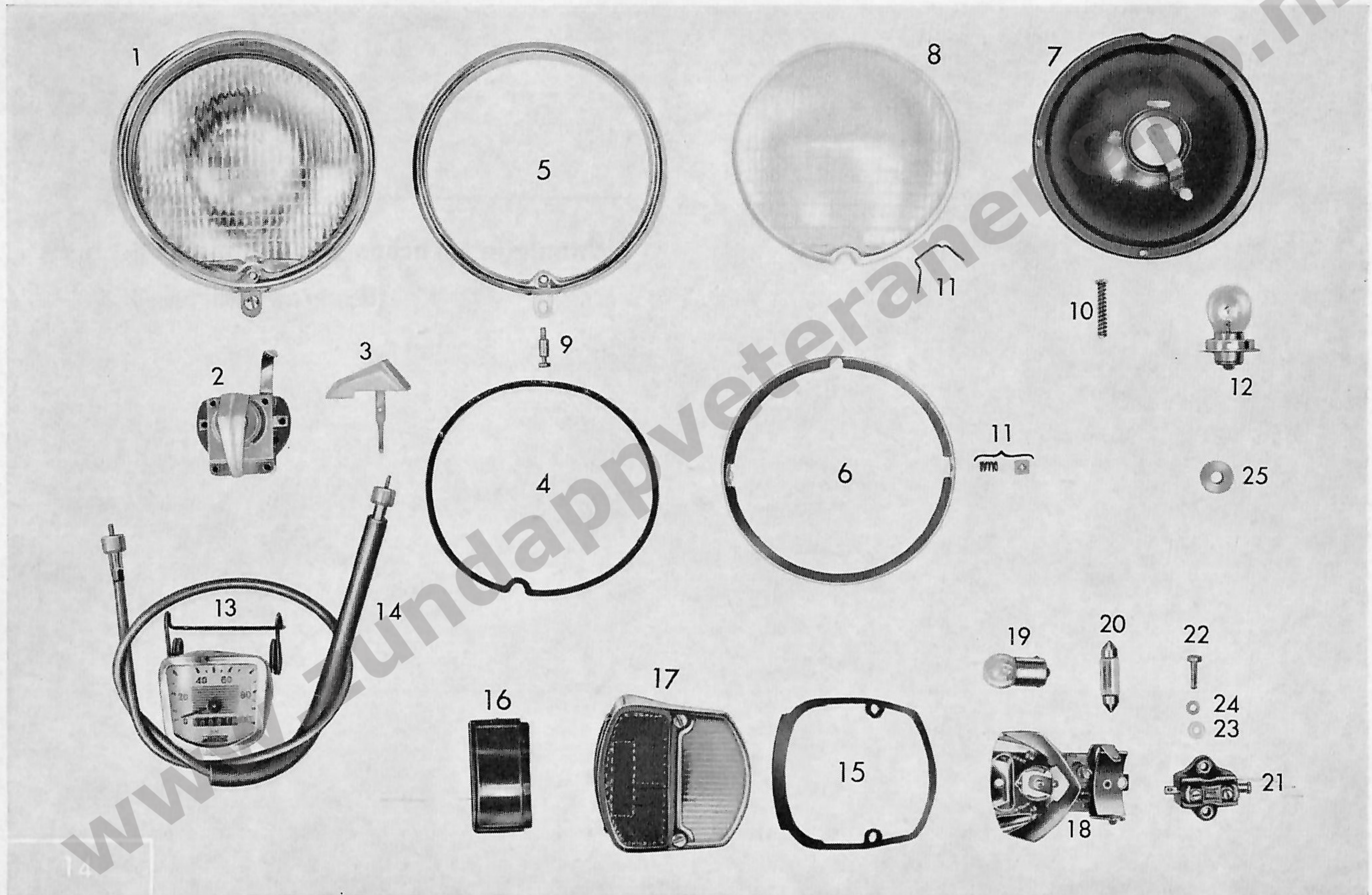
Bild-Nr.	Bestell-Nr.	Benennung	Stückzahl je Einheit	Bemerkung
19	433-15.136	Distanzhülse	1	
20	433-15.601	Bremsschild f. Hinterrad kpl.	1	
21	405-15.623	Bremsschlüssel kpl.	1	
22	267-05.597	Scheibe	1	
23	405-15.388	Rundschnurring 11 ϕ x 2.5 ϕ	1	
24	405-15.404	Drehfeder	1	
25	433-15.614	Bremshebel vollst.	1	
26	DIN 936 M 8 x 1	Sechskantmutter	1	
27	429-15.603	Bremsbacke kpl.	1 Paar	ohne Rückholfeder
28	405-15.425	Rückholfeder	1	} für Bremshebelanschlag
—	DIN 551 M 6 x 30	Gewindestift	1	
—	DIN 934 M 6	Sechskantmutter	1	
29	433-15.632	Kettenspanner kpl.	1	

Tafel 9

Lichtanlage – Tachometer – Stopplicht
(dauerabgeblendet)

www.zundappveteranenclub.nl

Tafel 9 Lichtanlage – Tachometer – Stopplicht (dauerabgeblendet)



zu Tafel 9 Lichtanlage – Tachometer – Stopplicht (dauerabgeblendet)

Bild-Nr.	Bestell-Nr.	Benennung	Stückzahl je Einheit	Bemerkung
1	510-16.731	Einstellscheinwerfer vollst. 6 V, 15 W ohne Schalter	1	dauerabgeblendet
2	515-16.700	Einbauswitcher mit Zündunterbrechung und Schlüssel	1	EZU.2
—	515-16.900	Rändelmutter	1	5-63
—	515-16.901	Scheibe	1	7-59
3	515-16.902	Schlüssel kpl.	1	77-75.1
4	510-16.903	Dichtring	1	
5	510-16.904	Glashaltering	1	
6	510-16.905	Haltering	1	
7	510-16.915	Reflektor kpl.	1	
8	510-16.916	Lichtaustritt (Glas)	1	
9	510-16.909	Verschlußteile	1 Satz	Linsenschraube u. Gewindehülse
10	510-16.910	Verstellteile	1 Satz	Druckfeder, Masseband, Schraube u. Mutter
11	510-16.917	Federsatz	1 Satz	Glashaltefeder, Druckfeder u. Scheibe
12	422-16.120	Hauptlichtlampe 6 V, 15 W	1	dauerabgeblendet
13	511-16.715	Tachometerkopf	1	mit „100 km/h“ Skala
—	432-16.711	Tachometerkopf	1	mit „60 mph“ Skala
14	515-16.600	Tachospirale kpl. 660 mm lang	1	f. Vorderradantrieb
—	433-16.710	Einbauschlußbleuchte vollst.	1	SRB 22
15	515-16.903	Dichtring	1	10-141
16	433-16.904	Kennzeichenfenster	1	43-162
17	433-16.907	Lichtaustritt kpl. (Glas)	1	46-171.1
18	515-16.905	Lampenträger kpl.	1	46-171.2

zu Tafel 9 Lichtanlage – Tachometer – Stopplicht (dauerabgeblendet)

Bild-Nr.	Bestell-Nr.	Benennung	Stückzahl je Einheit	Bemerkung
19	DIN 72601	Glühlampe G 6 V, 3 W Sockel BA 15s Kugelbirne	1	f. Schlußlicht
20	DIN 72601	Glühlampe L 6 V, 5 W Soffitte	1	f. Stopplicht
—	432-16.307	Bougierrohr	1	Motor / Lüsterklemme
—	510-16.310	Lichtkabel 3 pol.	1	
—	510-16.108	Bremslichtkabel	1	
—	510-16.103	Isolierklemme 5 pol.	1	
—	DIN 84 AM 3 x 15	Zylinderschraube	1	
21	6160 z 158	Bremslichtdruckschalter vollst.	1	
22	DIN 84 AM 4 x 15	Zylinderschraube	2	
23	DIN 125 4.3	Scheibe	2	
24	DIN 127 B 4	Federring	2	
—	510-16.608	Kabel vollst.	1	Brems-Schlußlichtkabel
25	432-10.210	Gummitülle	1	

www.zundappveteranclub.nl

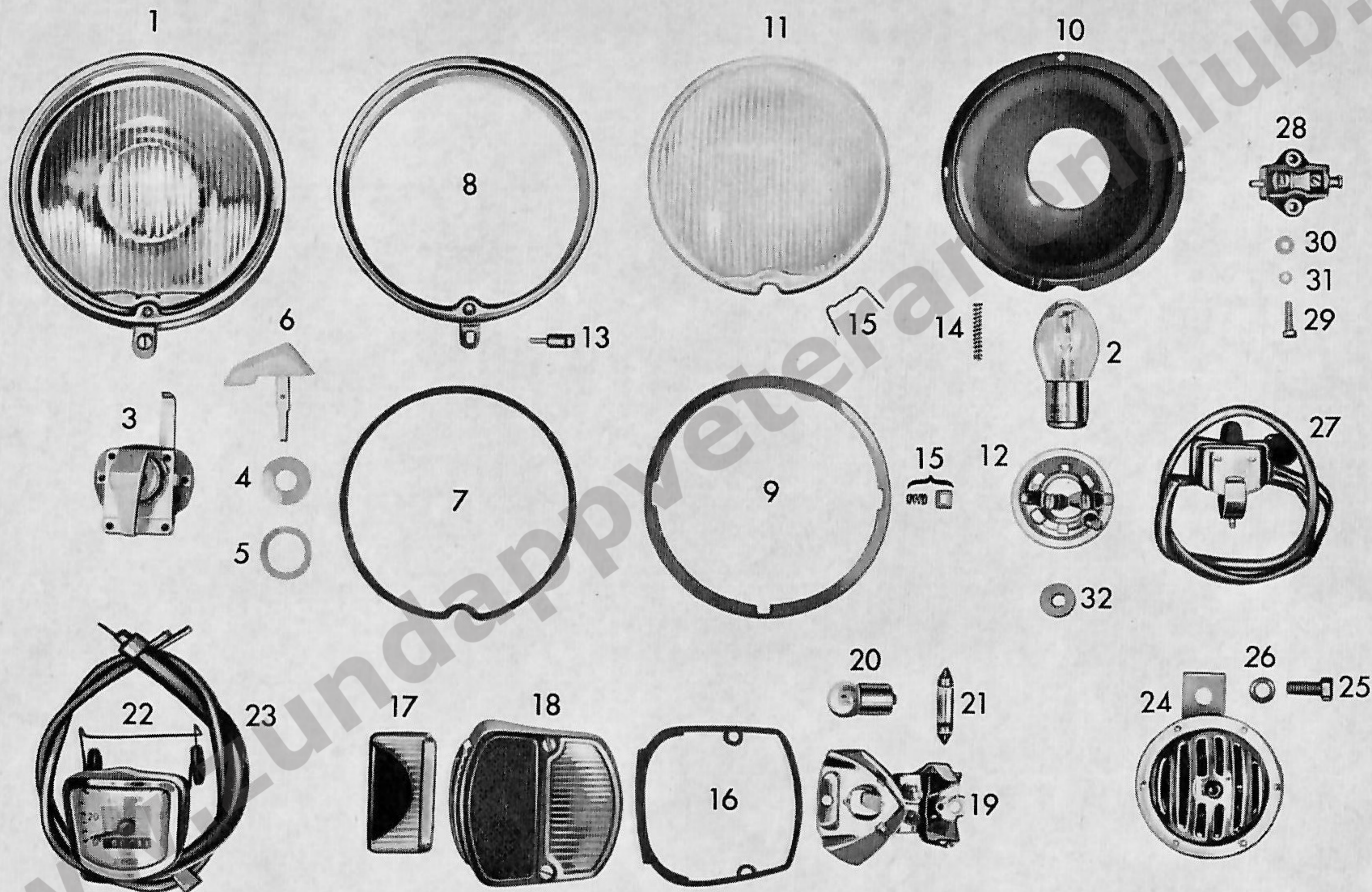
Tafel 10

Lichtanlage – Tachometer – Stopplicht

(25 W Bilux)

www.zundappveteranenclub.nl

Tafel 10 Lichtanlage – Tachometer – Stopplicht (25 W Bilux)



www.vandappretelairclub.nl

zu Tafel 10 Lichtanlage – Tachometer – Stopplicht (25 W Bilux)

Bild-Nr.	Bestell-Nr.	Benennung	Stückzahl je Einheit	Bemerkung
1	510-16.729	Einstellscheinwerfer vollst. 6 V, 25/25 W ohne Schalter	1	
2	438-16.122	Hauptlichtlampe 6 V, 25/25 W Bilux	1	Bilux, f. KS 50 Super
3	515-16.700	Einbauschalter mit Zündunterbrechung und Schlüssel	1	EZU 2 77/75 5-63 7-59 77-75.1
4	515-16.900	Rändelmutter	1	
5	515-16.901	Scheibe	1	
6	515-16.902	Schlüssel kpl.	1	
7	510-16.903	Dichtring	1	
8	510-16.904	Glashaltering	1	
9	510-16.905	Haltering	1	
10	510-16.906	Reflektor	1	
11	510-16.907	Lichtaustritt (Glas)	1	
12	510-16.908	Fassung kpl. für 25 W Lampe	1	
13	510-16.909	Verschlußteile	1 Satz	Linsenschraube u. Gewindehülse
14	510-16.910	Verstellteile	1 Satz	Druckfeder, Masseband, Schraube und Mutter
15	510-16.911	Federsatz	1 Satz	Glashaltfeder, Druckfeder und Scheibe
—	515-16.710	Einbauschlußleuchte vollst.	1	SRBK 22/2
16	515-16.903	Dichtring	1	10-141
17	510-16.918	Kennzeichenfenster	1	43-145
18	515-16.904	Lichtaustritt kpl. (Glas)	1	46-172.1
19	515-16.905	Lampenträger kpl.	1	46-171.2
20	DIN 72601	Glühlampe G 6 V, 3 W Sockel BA 15s	1	Kugelbirne f. Schlußlicht

W 2736 I dtisch Febr./1963

www.fundapp-veteranenclub.nl

zu Tafel 10 Lichtanlage – Tachometer – Stopplight (25 W Bilux)

Bild-Nr.	Bestell-Nr.	Benennung	Stückzahl je Einheit	Bemerkung
21	DIN 72601	Glühlampe L 6 V, 5 W	1	Soffitte f. Stopplight
22	511-16.715	Tachometerkopf	1	mit „100 km/h“ Skala
—	432-16.711	Tachometerkopf	1	mit „60 mph“ Skala
23	515-16.600	Tachospirale 660 mm lang	1	f. Vorderradantrieb
—	432-16.307	Bougierrohr	1	Motor / Lüsterklemme
—	510-16.310	Lichtkabel 3 pol.	1	
—	510-16.108	Bremslichtkabel	1	
—	510-16.103	Isolierklemme 5 pol.	1	
—	DIN 84 AM 3 x 15	Zylinderschraube	1	
24	515-16.705	Schnarre vollst.	1	
25	DIN 933 M 7 x 15	Sechskantschraube	1	
26	DIN 127 B 7	Federring	1	
27	M 6160 z 114	Abblendschalter mit Signalkontakt und Kabel	1	
—	423-16.204	Kabel 2 pol. 330 lg. braun	1	v. Scheinwerfer z. Schnarre
28	6160 z 158	Bremslichtdruckschalter vollst.	1	
29	DIN 84 AM 4 x 15	Zylinderschraube	2	
30	DIN 125 4.3	Scheibe	2	
31	DIN 127 B 4	Federring	2	
—	510-16.608	Kabel vollst.	1	Brems-Schlußlicht
32	432-10.210	Gummitülle	1	

Tafel 10 a

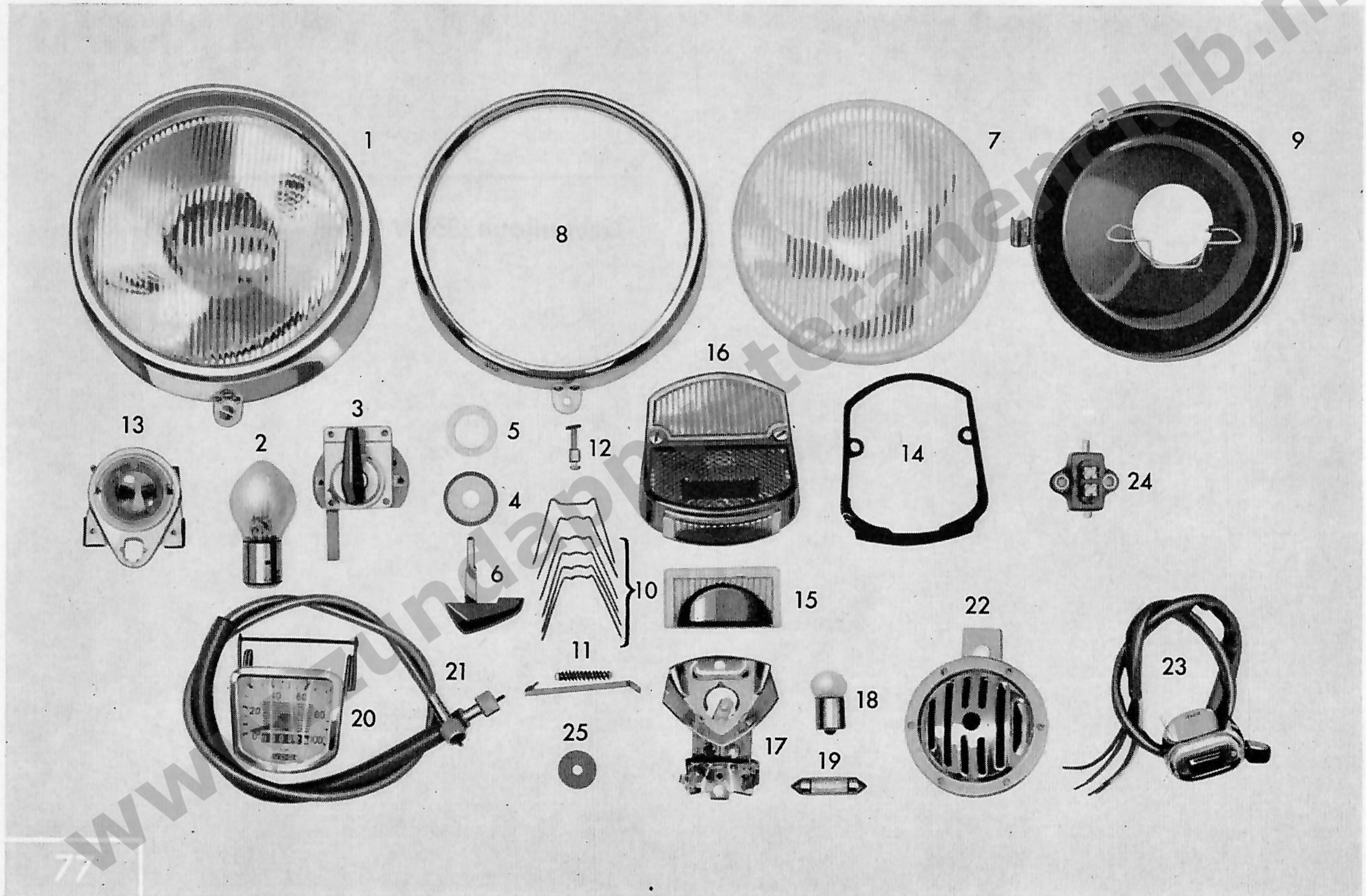
Lichtanlage (25 W Bilux) – Tachometer –

Stopplicht

ab Fahrg.-Nr. 5 444 501

www.zundappveteranenclub.nl

Tafel 10 a Lichtanlage (25 W Bilux) – Tachometer – Stopplicht



zu Tafel 10 a Lichtanlage (25 W Bilux) – Tachometer – Stopplicht

ab Fahrg.-Nr. 5 444 501

Bild-Nr.	Bestell-Nr.	Benennung	Stückzahl je Einheit	Bemerkung
1	515-16.702	Scheinwerfer vollst. 130 ϕ 6 V, 25/25 W ohne Schalter	1	97/283
2	438-16.122	Hauptlichtlampe 6 V, 25/25 W Bilux	1	Bilux, für KS 50 Super
3	515-16.700	Einbauschalter mit Zündunterbrechung und Schlüssel	1	EZU 277/75
4	515-16.900	Rändelmutter	1	5-63
5	515-16.901	Scheibe	1	7-59
6	515-16.902	Schlüssel kpl.	1	77-75.1
7	515-16.911	Scheinwerferglas	1	42-113
8	515-16.912	Glasring kpl.	1	97-282.1
9	515-16.913	Reflektor kpl.	1	97-282.2
10	515-16.914	Federsatz	1	100-66
11	515-16.915	Verstellteile	1	100-69
12	515-16.916	Verschußteile	1	100-67
13	515-16.917	Fassung	1	112-38
—	515-16.710	Einbauschlußleuchte vollst.	1	SRBK 22/2
14	515-16.903	Dichtring	1	10-141
15	510-16.918	Kennzeichenfenster	1	43-145
16	515-16.904	Lichtaustritt kpl. (Glas)	1	46-172.1
17	515-16.905	Lampenträger kpl.	1	46-171.2
18	DIN 72601	Glühlampe G 6 V, 3 W Sockel BA 15s	1	Kugelbirne für Schlußlicht
19	DIN 72601	Glühlampe L 6 V, 5 W	1	Soffitte für Stopplicht

W 2807/II dtisch. Ausgabe 3/1965

www.zuntpveteranencub.nl

zu Tafel 10 a Lichtanlage (25 W Bilux) – Tachometer – Stopplicht

ab Fahrg.-Nr. 5 444 501

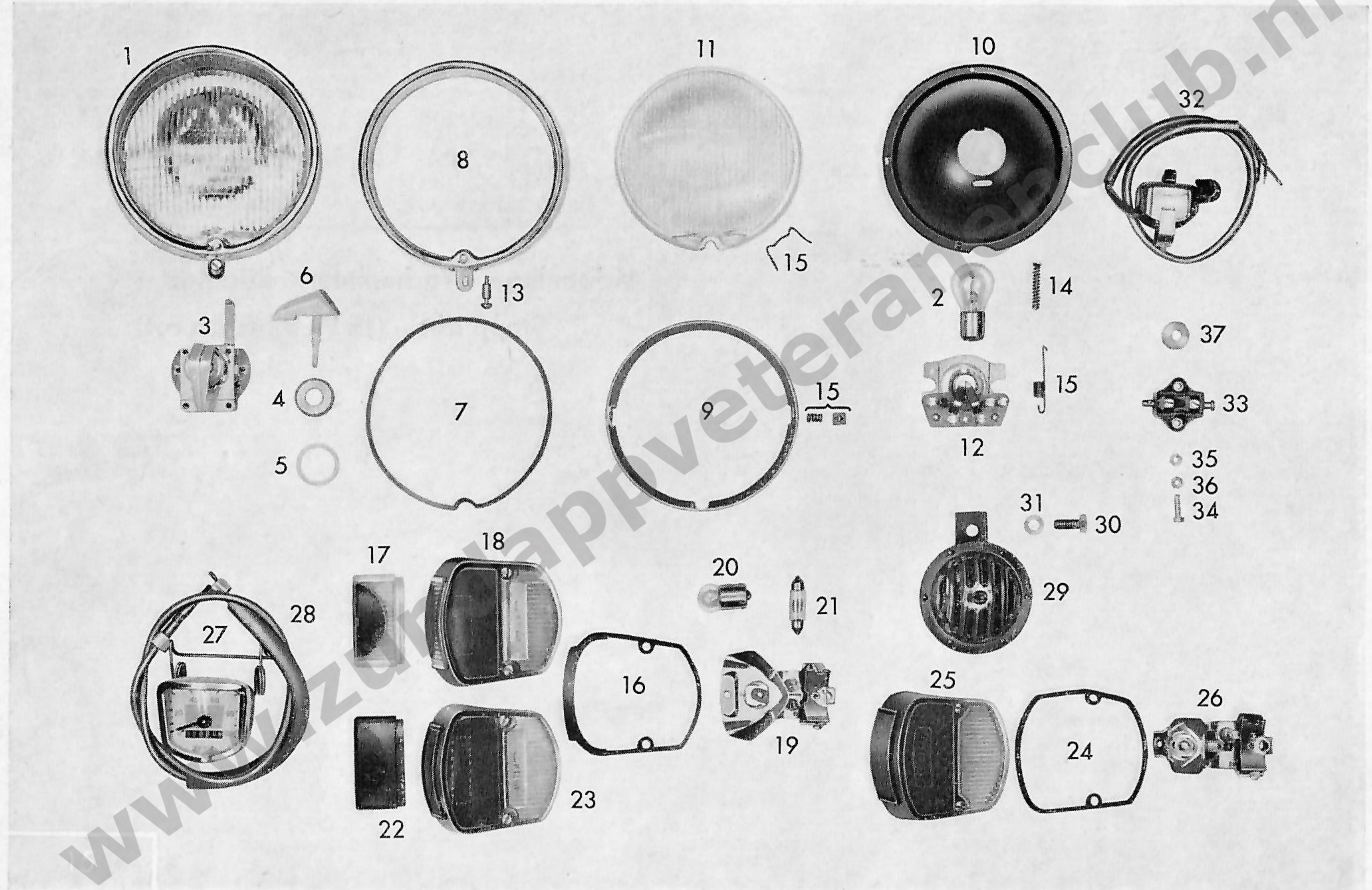
Bild-Nr.	Bestell-Nr.	Benennung	Stückzahl je Einheit	Bemerkung
20	511-16.715	Tachometerkopf	1	mit „100 km/h“ Skala
—	432-16.711	Tachometerkopf	1	mit „60 mph“ Skala
21	515-16.600	Tachospirale 660 mm lang	1	für Vorderradantrieb
—	432-16.307	Bougierrohr	1	Motor / Lüsterklemme
—	510-16.310	Lichtkabel 3pol.	1	
—	510-16.108	Bremslichtkabel	1	
—	510-16.103	Isolierklemme 5pol.	1	
—	DIN 84 AM 3 x 15	Zylinderschraube	1	
22	515-16.705	Schnarre vollst.	1	
23	M 6160 z 114	Abblendschalter mit Signalkontakt und Kabel	1	
—	423-16.204	Kabel 2pol., 330 lg. braun	1	v. Scheinwerfer z. Schnarre
24	515-16.106	Bremslichtdruckschalter	1	
—	DIN 84 AM 4 x 12	Zylinderschraube	2	
—	DIN 125 4.3	Scheibe	2	
—	DIN 127 B 4	Federring	2	
—	510-16.608	Kabel vollst.	1	Brems-Schlußlicht
25	432-10.210	Gummitülle	1	
—	515-16.711	Einbauschlußleuchte	1	SRBK 22 CH Schweiz

Tafel 11

**Lichtanlage – Tachometer – Rücklicht –
Stopplicht – (15 W Bilux Export)**

www.zundappveteranenclub.nl

Tafel 11 Lichtanlage – Tachometer – Rücklicht – Stopplicht – (15 W Bilux Export)



zu Tafel 11 Lichtanlage – Tachometer – Rücklicht – Stopplicht – (15 W Bilux Export)

Bild-Nr.	Bestell-Nr.	Benennung	Stückzahl je Einheit	Bemerkung
1	510-16.730	Einstellscheinwerfer vollst. 6 V, 15/15 W ohne Schalter	1	Bilux
2	422-16.122	Hauptlichtlampe 6 V, 15/15 W Bilux	1	
3	515-16.700	Einbauswitcher mit Zündunterbrechung und Schlüssel	1	} EZU 2 77/75 5-63 7-59 77-75.1
4	515-16.900	Rändelmutter	1	
5	515-16.901	Scheibe	1	
6	515-16.902	Schlüssel kpl.	1	
7	510-16.903	Dichtring	1	
8	510-16.904	Glashaltering	1	
9	510-16.905	Haltering	1	
10	510-16.912	Reflektor	1	
11	510-16.913	Lichtaustritt (Glas)	1	
12	510-16.914	Fassung kpl. für 15 W Lampe	1	
13	510-16.909	Verschlußteile	1 Satz	Linsenschraube u. Gewindehülse
14	510-16.910	Verstellteile	1 Satz	Druckfeder, Masseband, Schraube und Mutter
15	510-16.911	Federsatz	1 Satz	Glasschaltfeder, Druckfeder u. Scheibe
—	515-16.710	Einbauschlußleuchte vollst. mit Nummernschildbeleuchtung	1	SRBK 22/2
16	515-16.903	Dichtring	1	10-141
17	510-16.918	Kennzeichenfenster	1	43-145
18	515-16.904	Lichtaustritt (Glas)	1	46-172.1
19	515-16.905	Lampenträger kpl.	1	46-171.2
20	DIN 72601	Glühlampe G 6 V, 3 W Sockel BA 15s (Kugel)	1	f. Schlußlicht

W 2736 I dtisch Febr./1963

www.zundapveteranclub.nl

zu Tafel 11 Lichtanlage – Tachometer – Rücklicht – Stopplicht – (15 W Bilux Export)

Bild-Nr.	Bestell-Nr.	Benennung	Stückzahl je Einheit	Bemerkung
21	DIN 72601	Glühlampe G 6 V, 5 W (Soffitte)	1	f. Stopplicht
—	433-16.710	Einbauschlußleuchte vollst. ohne Nummernschildbeleuchtung	1	SRB 22
—	515-16.903	Dichtring (wie Bild-Nr. 16)	1	10-141
22	433-16.904	Kennzeichenfenster (schwarz)	1	43-162
23	433-16.907	Lichtaustritt kpl. (Glas)	1	46-171.1
—	515-16.905	Lampenträger kpl. (wie Bild-Nr. 19)	1	46-171.2
—	515-16.730	Rückstrahler vollst. mit Bef.-Teilen	1	ULO 5132 nur f. Schweiz
—	510-16.726	Einbauschlußleuchte vollst.	1	SRB 22 S
24	433-16.903	Dichtring	1	10-128
—	433-16.904	Kennzeichenfenster (wie Bild-Nr. 22)	1	43-162
25	510-16.927	Lichtaustritt (Glas) kpl.	1	46-157.1
26	510-16.928	Lampenträger kpl.	1	46-157.2
27	511-16.715	Tachometerkopf	1	mit „100 km/h“ Skala
—	432-16.711	Tachometerkopf	1	mit „60 mph“ Skala
28	515-16.600	Tachospirale 660 mm lang	1	f. Vorderradantrieb
—	432-16.307	Bougierrohr	1	Motor / Lüsterklemme
—	510-16.310	Lichtkabel 3 pol.	1	
—	510-16.108	Bremslichtkabel	1	
—	510-16.103	Isolierklemme 5 pol.	1	
—	DIN 84 AM 3 x 15	Zylinderschraube	1	

für Holland sowie
alle Exportländer in
denen keine Num-
mernschildbeleuch-
tung erwünscht ist.

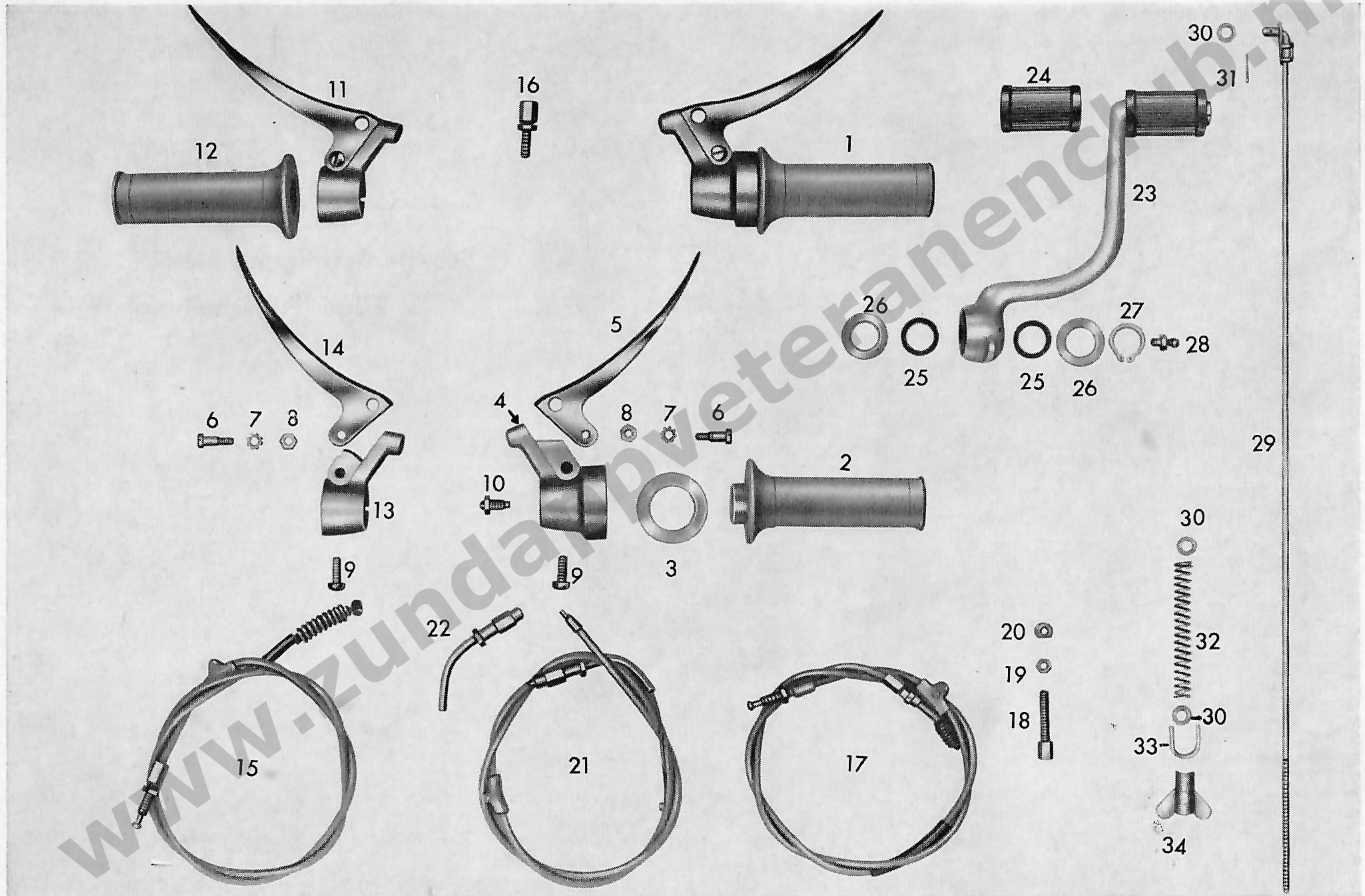
für Schweden

Tafel 12

Schalt-, Betätigungshebel -
Züge (Fußschaltung)

www.zundappveteranenclub.nl

Tafel 12 Schalt-, Betätigungshebel – Züge (Fußschaltung)



zu Tafel 12 Schalt-, Betätigungshebel – Züge (Fußschaltung)

Bild-Nr.	Bestell-Nr.	Benennung	Stückzahl je Einheit	Bemerkung
1	435-17.700	Gasdrehgriff vollst.	1	D 243.4
2	435-17.903	Griffrohr kpl.	1	D 243.3-z 2.3
3	435-17.901	Anlaufscheibe	1	D 243.1-18
4	435-17.900	Gehäuse kpl.	1	D 243.2-z 1
5	400-17.911	Hebel für Gasdrehgriff	1	D 202.1-03
6	408-17.903	Hebelschraube	2	f. Gasdrehgriff u. Kupplungshebel
7	DIN 6797 J 5,3	Zahnscheibe	2	
8	DIN 934 M 5	Sechskantmutter	2	
9	400-17.912	Linsenschraube	2	HL 3-11
10	435-17.902	Bremsfederregulierschraube	1	D 243.1-z 14
—	433-17.900	Drehgriffüberzug	1	D 240.1-10.5 KS
11	425-17.700	Kupplungshebel vollst.	1	H 213.1.30
12	510-17.912	Festgriff (Kunststoff)	1	
13	425-17.918	Gelenkstück	1	H 213.1.20-z 1
14	425-17.917	Handhebel für Kupplung	1	H 203.1-03.2
15	511-17.640	Seilzug für Kupplung vollst.	1	
—	M 1071 k 115	Lötnippel	1	21.2 f. Kuppl.- u. Bremszug
16	428-17.715	Bowdenzugverstellung	2	543.1 f. Kuppl.- u. Bremszug
—	DIN 71987 C 2,5	Hülse	n. Bedarf	für jeden Bowdenzug
—	404-17.232	Seilnippel	1	für Kupplungszug
—	616 z 263	Faltenbalg	2	für Kupplungs- u. Bremszug
—	428-17.635	Plastiköler	n. Bedarf	für jeden Bowdenzug
17	515-17.630	Seilzug für Bremse vollst.	1	
—	511-17.630	Seilzug für Bremse vollst.	1	f. Schweden
18	400-17.141	Einstellschraube	1	
19	400-17.142	Sechskantmutter	1	

W 2736 I dtisch Febr./1963

zu Tafel 12 Schalt-, Betätigungshebel – Züge (Fußschaltung)

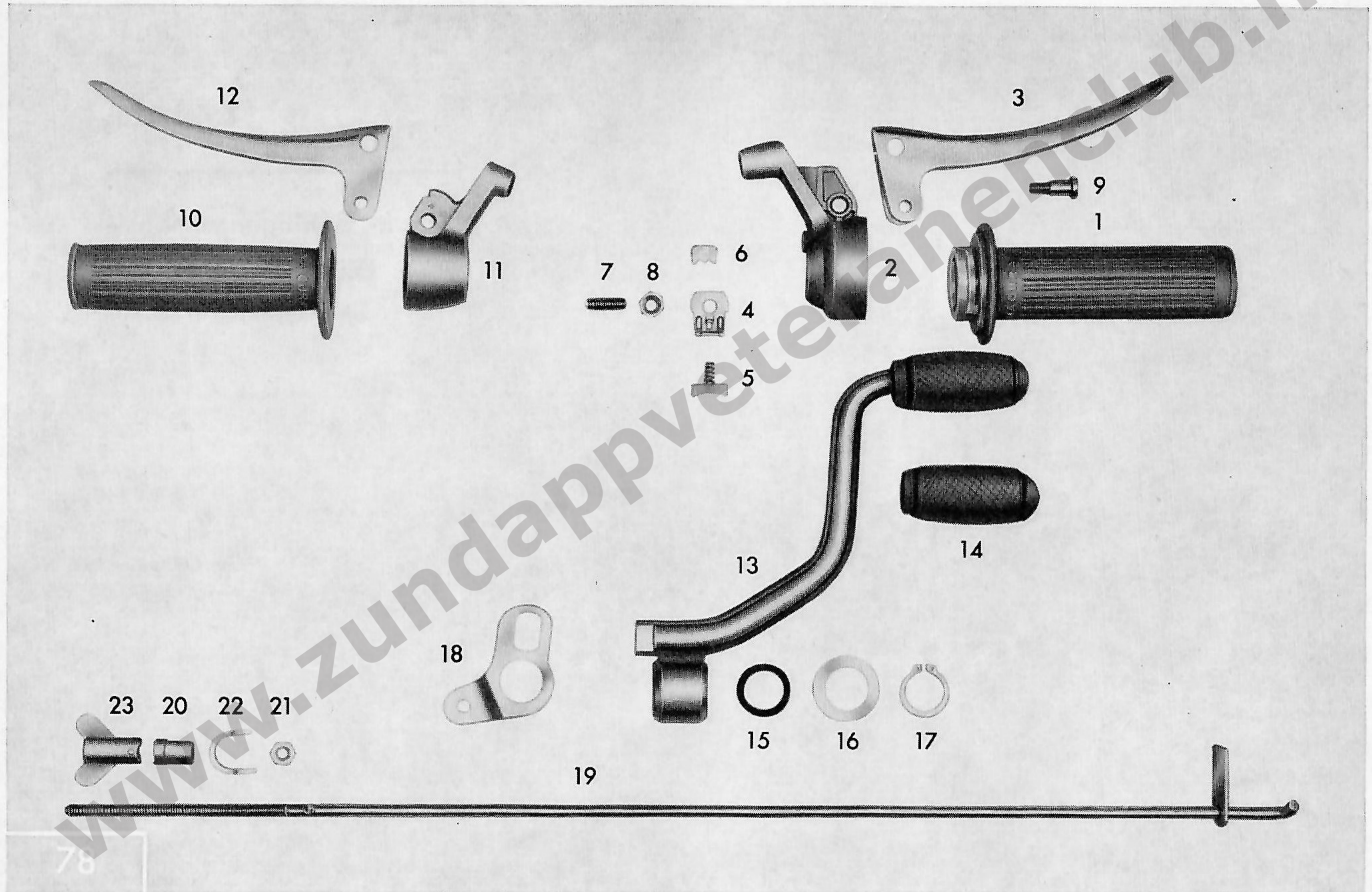
Bild-Nr.	Bestell-Nr.	Benennung	Stückzahl je Einheit	Bemerkung
20	400-17.140	Einstellring	1	
—	405-17.211	Nippel für Bremszug	1	
21	428-17.611	Seilzug für Vergaser vollst.	1	
—	400-17.125	Lötnippel für Gaszug	1	
22	428-17.719	Seilumlenkrohr	1	
—	422-17.112	Hülse für Gaszug	1	
—	M 1071 k 177	Nippel für Gaszug	1	
23	437-17.610	Fußbremshebel vollst. mit Muffe	1	
24	DIN 73483 B	Muffe	1	
25	423-21.387	Gummiring 17 ϕ	2	
26	255-05.340	Anlaufscheibe	2	
27	DIN 471 18 x 1,2	Sicherungsring	2	
28	1080 k 6	Schmiernippel	1	
29	511-17.607	Bremsgestänge vollst.	1	
30	DIN 433 6,4	Scheibe	3	
31	DIN 94 2 x 12	Splint	1	
32	512-17.101	Feder	1	
33	433-17.100	Sicherungsblech	1	
34	428-17.103	Flügelmutter	1	
—	429-18.640	Kette mit Schloß 114 Glieder $1/2'' \times 3/16''$	1	515-001
—	432-18.640	Kette mit Schloß 112 Glieder $1/2'' \times 3/16''$	1	
—	435-18.610	Kette mit Schloß 116 Glieder $1/2'' \times 3/16''$	1	Norwegen, Schweden
—	512-17.100	Mutter	1	

Tafel 12 a

**Schalt-, Betätigungshebel –
Züge (Fußschaltung)
ab Fahrg.-Nr. 5 444 501**

www.zundappveteranenclub.nl

Tafel 12 a Schalt-, Betätigungshebel – Züge (Fußschaltung)



zu Tafel 12 a Schalt-, Betätigungshebel – Züge (Fußschaltung)

ab Fahrg.-Nr. 5 444 501

Bild-Nr.	Bestell-Nr.	Benennung	Stückzahl je Einheit	Bemerkung
—	515-17.710	Gasdrehgriff vollst.	1	D 250.2 LC/KS
1	515-17.909	Griffrohr kpl.	1	D 250.1-Z 2 KS
2	515-17.908	Gehäuse kpl.	1	D 250.1-Z 1 LC
3	400-17.911	Handhebel	1	D 202.1-03
4	515-17.904	Haltewinkel	1	D 250.1-04
5	515-17.910	Bremsklotz mit Feder	1	D 250.1-12 u. 13
6	515-17.905	Druckstück	1	D 250.1-09
7	515-17.906	Gewindestift	1	D 250.1-11
8	515-17.907	Sechskantmutter	1	D 250.1-19.1
9	408-17.903	Hebelschraube	2	f. Brems- u. Kupplungshebel
—	DIN 6797 J 5,3	Zahnscheibe	2	
—	DIN 934 M 5	Sechskantmutter	2	
10	510-17.912	Festgriff (Kunststoff)	1	
11	425-17.918	Gelenkstück	1	H 213.120-Z 1
12	425-17.917	Handhebel für Kupplung	1	H 203.1-03.2
—	515-17.625	Seilzug für Kupplung	1	
—	515-17.715	Bowdenzugverstellung	2	f. Kuppl.- u. Bremszug
—	515-17.631	Seilzug für Bremse	1	
—	428-17.715	Stellschraube	1	543.1
—	616 z 263	Faltenbalg	1	
—	428-17.635	Plastiköler	1	
—	400-17.141	Einstellschraube	1	
—	400-17.142	Sechskantmutter	1	
—	400-17.140	Einstellring	1	
—	405-17.211	Nippel für Bremszug	1	

zu Tafel 12 a Schalt-, Betätigungshebel – Züge (Fußschaltung)

ab Fahrg.-Nr. 5 444 501

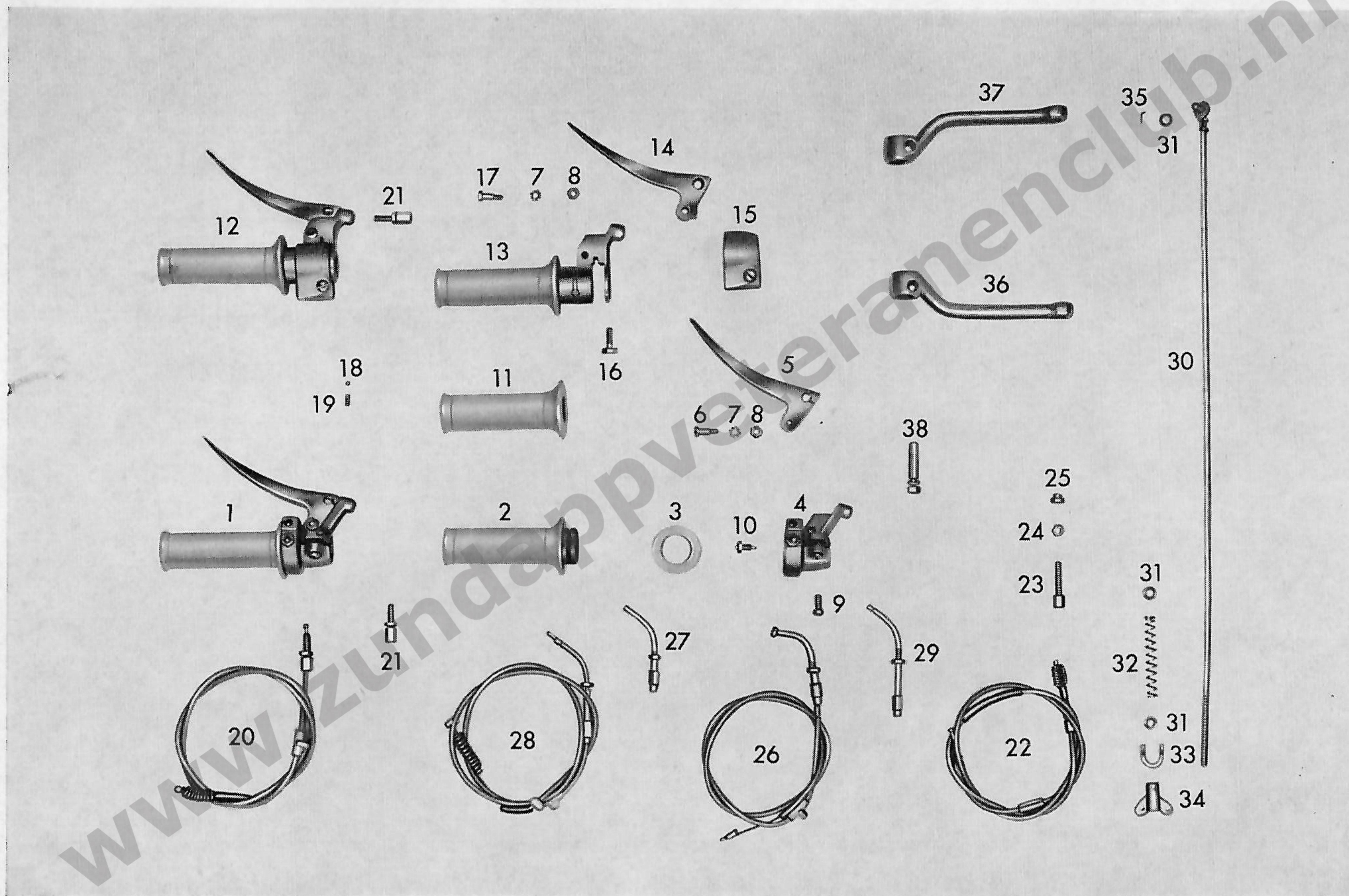
Bild-Nr.	Bestell-Nr.	Benennung	Stückzahl je Einheit	Bemerkung
—	515-17.640	Gaszug	1	
—	400-17.125	Lötnippel für Gaszug	1	
—	422-17.112	Hülse für Gaszug	1	
—	M 1071 K 177	Nippel für Gaszug	1	
13	428-17.633	Fußbremshebel vollst. m. Muffe	1	
14	616 z 25	Muffe	1	ab Fg.-Nr. 5 398 015
15	423-21.387	Gummiring 17 ϕ	2	
16	255-05.340	Anlaufscheibe	2	
17	DIN 471 18 x 1.2	Sicherungsring	2	
—	DIN 94 3 x 25	Splint	1	
18	428-17.109	Mitnehmerplatte	1	
19	511-17.607	Bremsgestänge	1	
—	DIN 433 6.4	Scheibe	1	
—	DIN 94 2 x 12	Splint	1	
20	512-17.100	Mutter	1	
21	DIN 934 M 6	Sechskantmutter	1	
22	433-17.100	Sicherungsblech	1	
23	428-17.103	Flügelmutter	1	
—	429-18.640	Kette m. Schloß 114 Glieder	1	
—	432-18.640	Kette m. Schloß 112 Glieder	1	
—	435-18.610	Kette m. Schloß 116 Glieder	1	Norwegen, Schweden

Tafel 13

**Schalt-, Betätigungszüge –
Züge (Handschaltung)**

www.zundappveteranenclub.nl

Tafel 13 Schalt-, Betätigungshebel – Züge (Handschaltung)



zu Tafel 13 Schalt-, Betätigungshebel – Züge (Handschaltung)

Bild-Nr.	Bestell-Nr.	Benennung	Stückzahl je Einheit	Bemerkung
1	435-17.700	Gasdrehgriff kpl.	1	D 243.4
2	435-17.903	Griffrohr kpl.	1	D 243.3 – z 2.3
3	435-17.901	Anlaufscheibe	1	D 243.1 – 18
4	435-17.900	Gehäuse kpl.	1	D 243.2 – z 1
5	400-17.911	Hebel für Gasdrehgriff	1	D 202.1 – 03
6	408-17.903	Hebelschraube	1	f. Gasdrehgriff
7	DIN 6797 J 5,3	Zahnscheibe	2	für Gas- und Schaltdrehgriff
8	DIN 934 M 5	Sechskantmutter	2	für Gas- und Schaltdrehgriff
9	400-17.912	Linsenschraube für Gasdrehgriff	1	HL 3-11
10	435-17.902	Bremsfederregulierschraube	1	D 243.1 – z 14
11	433-17.900	Drehgriffüberzug	2	D 240.1 – 10.5 KS
12	429-17.701	Schaltdrehgriff kpl.	1	D 625.12 f. Belgien
—	510-17.720	Schaltdrehgriff mit Sperre	1	für Holland! D 626.13
13	428-17.901	Griffrohr kpl.	1	D 625.12 – z 2
14	429-17.902	Hebel für Schaltdrehgriff	1	D 625.11 z – 3
15	429-17.900	Gehäuse kpl.	1	D 625.11 – z 1.2
16	429-17.903	Linsenschraube für Schaltdrehgriff	1	D 620.1 – 11.1
17	404-17.914	Hebelschraube für Schaltdrehgriff	1	D 620.1 – 05.1
18	404-17.912	Kugel für Schaltdrehgriff	1	
19	404-17.913	Druckfeder für Schaltdrehgriff	1	D 620.1 – 13.1
20	428-17.640	Kupplungszug vollst.	1	
—	M 1071 k 115	Lötnippel f. Kupplungs- und Bremszug	2	21.2
21	428-17.715	Bowdenzugverstellung	2	für Kupplungs- und Bremszug
—	DIN 71987 C 2,5	Hülse	n. Bedarf	
—	404-17.232	Seilnippel für Kupplungszug	1	
—	616 z 263	Faltenbalg für Kupplungs-, Brems- und Schaltzug	3	
—	428-17.635	Plastiköler	4	für jeden Bowdenzug 1 Stück

zu Tafel 13 Schalt-, Betätigungshebel – Züge (Handschaltung)

Bild-Nr.	Bestell-Nr.	Benennung	Stückzahl je Einheit	Bemerkung
22	428-17.630	Bremszug vollst.	1	
23	400-17.141	Einstellschraube	1	
24	400-17.142	Sechskantmutter	1	
25	400-17.140	Einstellring	1	
—	405-17.211	Nippel für Bremszug	1	
26	428-17.611	Gaszug vollst.	1	
—	400-17.125	Lötnippel für Gaszug	1	
27	428-17.719	Umlenkrohr für Gaszug	1	
—	422-17.112	Hülse	1	nur für Gaszug
—	M 1071 k 177	Nippel für Gaszug	1	
28	428-17.624	Schaltzug vollst.	1	
—	428-17.106	Lötnippel für Schaltzug	1	
29	428-17.720	Umlenkrohr für Schaltzug	1	
—	428-17.105	Nippel für Schalthebel	1	
—	428-17.233	Seilnippel für Schaltzug	1	
30	428-17.600	Bremsgestänge	1	f. Belgien
—	433-17.614	Bremsstange vollst.	1	f. Holland
31	DIN 433 6,4	Scheibe	3	
32	404-17.215	Feder	1	
33	433-17.100	Sicherungsblech	1	
34	428-17.103	Flügelmutter	1	
35	DIN 94 1,5 x 12	Splint	1	
36	405-11.241	Tretarm rechts	1	
37	405-11.242	Tretarm links	1	
38	400-11.900	Spannkeil mit Scheibe und Mutter	n. Bedarf	
—	400-11.901	Pedal rechts und links	1 Paar	
—	429-18.640	Kette mit Schloß 114 Glieder $1/2'' \times 3/16''$	1	
—	428-18.115	Kabelhalter	1	f. Holland, Belgien

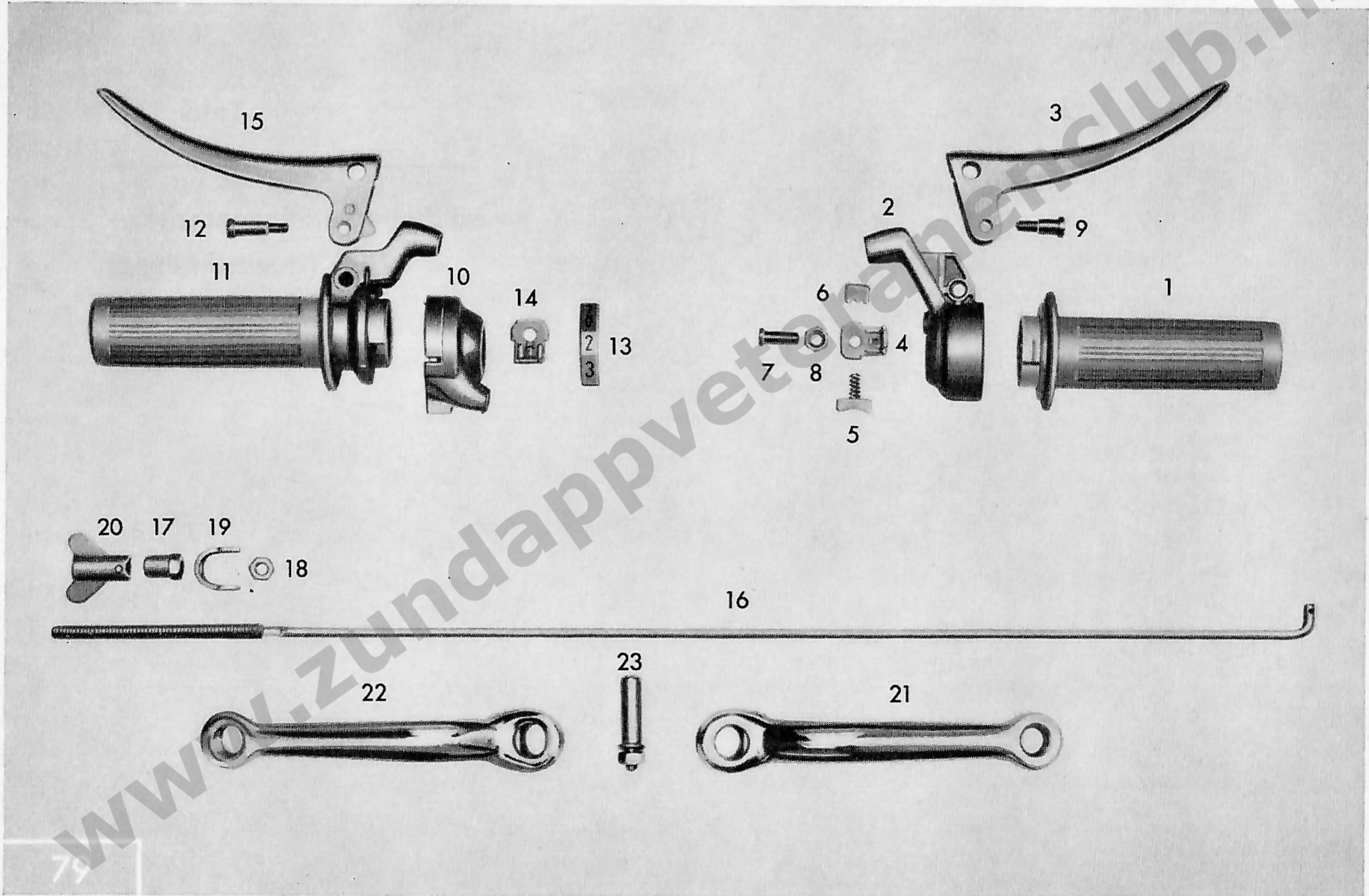
Tafel 13 a

**Schalt-, Betätigungshebel –
Züge (Handschaltung)**

ab Fahrg.-Nr. 5 444 501

www.zundappveteranenclub.nl

Tafel 13 a Schalt-, Betätigungshebel – Züge (Handschaltung)



zu Tafel 13 a Schalt-, Betätigungshebel – Züge (Handschtaltung)

ab Fahrg.-Nr. 5 444 501

W 2807/II dt sch. Ausgabe 3/1965

Bild-Nr.	Bestell-Nr.	Benennung	Stückzahl je Einheit	Bemerkung
—	515-17.710	Gasdrehgriff vollst.	1	D 250.2 LC/KS
1	515-17.909	Griffrohr kpl.	1	D 250.1-Z 2 KS
2	515-17.908	Gehäuse kpl.	1	D 250.1-Z 1 LC
3	400-17.911	Handhebel	1	D 202.1-03
4	515-17.904	Haltewinkel	1	D 250.1-04
5	515-17.910	Bremsstück mit Feder	1	
6	515-17.905	Druckstück	1	D 250.1-09
7	515-17.906	Gewindestift	1	D 250.1-11
8	515-17.907	Sechskantmutter	1	D 250.1-19.1
9	408-17.903	Hebelschraube	2	} für Gas- u. Schaltdrehgriff
—	DIN 6797 J 5.3	Zahnscheibe	2	
—	DIN 934 M 5	Sechskantmutter	2	
—	433-17.710	Schaltdrehgriff, 3 Gänge	1	
—	515-17.705	Schaltdrehgriff m. Sperre	1	Holland! D 683.26 LC/KS
10	515-17.900	Gehäuse kpl.	1	D 683.1-Z 1 LC
11	515-17.911	Griffrohr kpl.	1	D 680.1-Z 2 KS
—	515-17.901	Griffrohr kpl.	1	Holland! D 680.2-Z 2 KS
—	433-17.900	Drehgriffüberzug	1	D 240.1-10.5 KS
12	404-17.914	Hebelschraube	1	D 620.1-Z 5
13	515-17.903	Skalenschild	1	D 683.1-23
14	515-17.904	Haltewinkel	1	D 250.1-04
15	515-17.902	Kupplungshebel	1	D 680.1-Z 3
—	515-17.625	Kupplungszug vollst.	1	
—	515-17.715	Bowdenzugverstellung	2	für Kupplungs- u. Bremszug

zu Tafel 13 a Schalt-, Betätigungshebel – Züge (Handschtaltung)

ab Fahrg.-Nr. 5 444 501

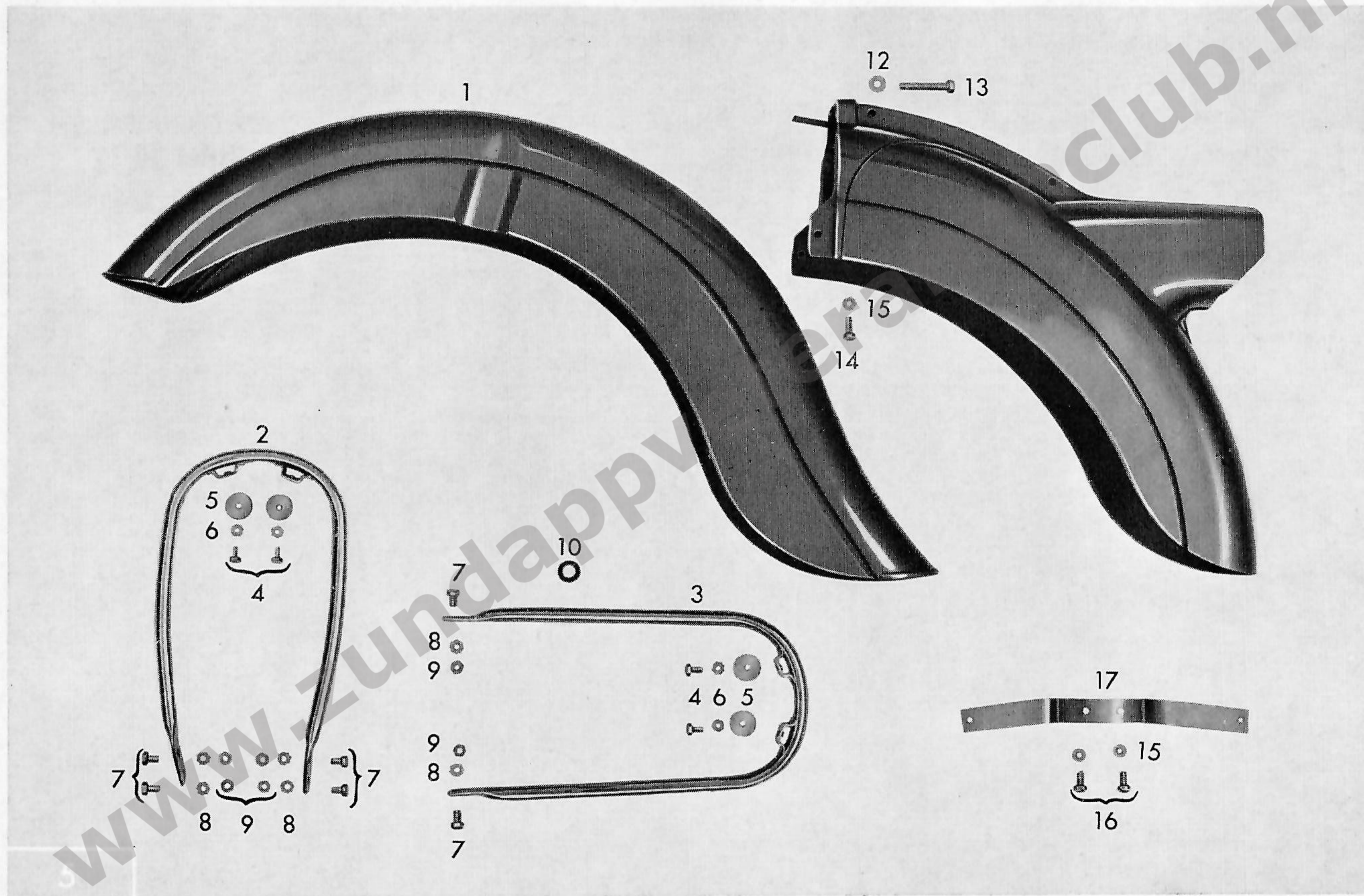
Bild-Nr.	Bestell-Nr.	Benennung	Stückzahl je Einheit	Bemerkung
—	515-17.631	Bremszug	1	} Einzelteile siehe Tafel 12a
—	515-17.640	Gaszug	1	
—	433-17.640	Schaltzug vollst.	1	
16	433-17.114	Bremsstange	1	für Belgien, Dänemark
—	433-17.614	Bremsstange	1	für Holland, Surinam
—	DIN 433 6.4	Scheibe	1	
—	DIN 94 2 x 12	Splint	1	
17	512-17.100	Mutter	1	
18	DIN 934 M 6	Sechskantmutter	1	
19	433-17.100	Sicherungsblech	1	
20	428-17.103	Flügelmutter	1	
21	405-11.241	Tretarm rechts	1	
22	405-11.242	Tretarm links	1	
23	400-11.900	Spannkeil m. Scheibe u. Mutter	2	
—	400-11.901	Pedale rechts u. links	1 Paar	
—	432-18.640	Kette m. Schloß 112 Glieder	1	für Surinam, Dänemark
—	429-18.640	Kette m. Schloß 114 Glieder	1	für Holland
—	435-18.610	Kette m. Schloß 116 Glieder	1	für Belgien
—	428-18.115	Kabelhalter	1	

www.zundappveteranenclub.nl

Tafel 14

Schutzbleche

Tafel 14 Schutzbleche



zu Tafel 14 Schutzbleche

Bild-Nr.	Bestell-Nr.	Benennung	Stückzahl je Einheit	Bemerkung
1	512-19.600	Vorderradschutzblech vollst.	1	Farbe angeben!
—	433-19.110	Abziehbild	1	
2	512-19.601	Haltebügel oben vollst.	1	z. Befestg. der Haltebügel am Schutzblech z. Befestg. der Haltebügel an der Telegabel 2x z. Bef. d. Haltebügel an Telegabel 2x z. Bef. d. Rahmenendteiles 2x z. Bef. d. Nummernschildhalters f. Halterung d. Bremsseiles u. d. Tachospirale am Haltebügel unt. rechts
3	512-19.602	Haltebügel unten vollst.	1	
4	DIN 933 M 5 x 10	Sechskantschraube	4	
5	428-19.121	Scheibe	4	
6	DIN 6797 A 5.3	Zahnscheibe	4	
7	DIN 933 M 6 x 10	Sechskantschraube	6	
8	DIN 6797 A 6.4	Zahnscheibe	6	
9	DIN 934 M 6	Sechskantmutter	6	
10	1236 z 06	Gummiring	1	
11	512-19.612	Rahmenendteil	1	Farbe angeben!
12	DIN 125 7.4	Scheibe	2	z. Bef. des Rahmenendteiles
13	DIN 933 M 7 x 40	Sechskantschraube	2	
14	DIN 85 AM 6 x 15	Linsenschraube	2	
15	DIN 137 B 6	Federscheibe	4	2x z. Bef. d. Rahmenendteiles 2x z. Bef. d. Nummernschildhalters
16	DIN 85 AM 6 x 12	Linsenschraube	2	z. Bef. d. Nummernschildhalters

W 2736 I dtisch Febr./1963

www.zuntpveteranenclub.nl

zu Tafel 14 Schutzbleche

Bild-Nr.	Bestell-Nr.	Benennung	Stückzahl je Einheit	Bemerkung
—	510-19.211	Abziehbild	2	KS 50 Super
—	510-19.210	Abziehbild	2	Sport-Combinette
17	510-19.160	Nummernschildhalter	1	nur f. KS 50 Super
—	510-19.613	Rahmenendteil	1	} Farbe angeben! für Holland
—	N 1806 z 66	Gummipilz	2	
—	433-19.210	Abziehbild	2	

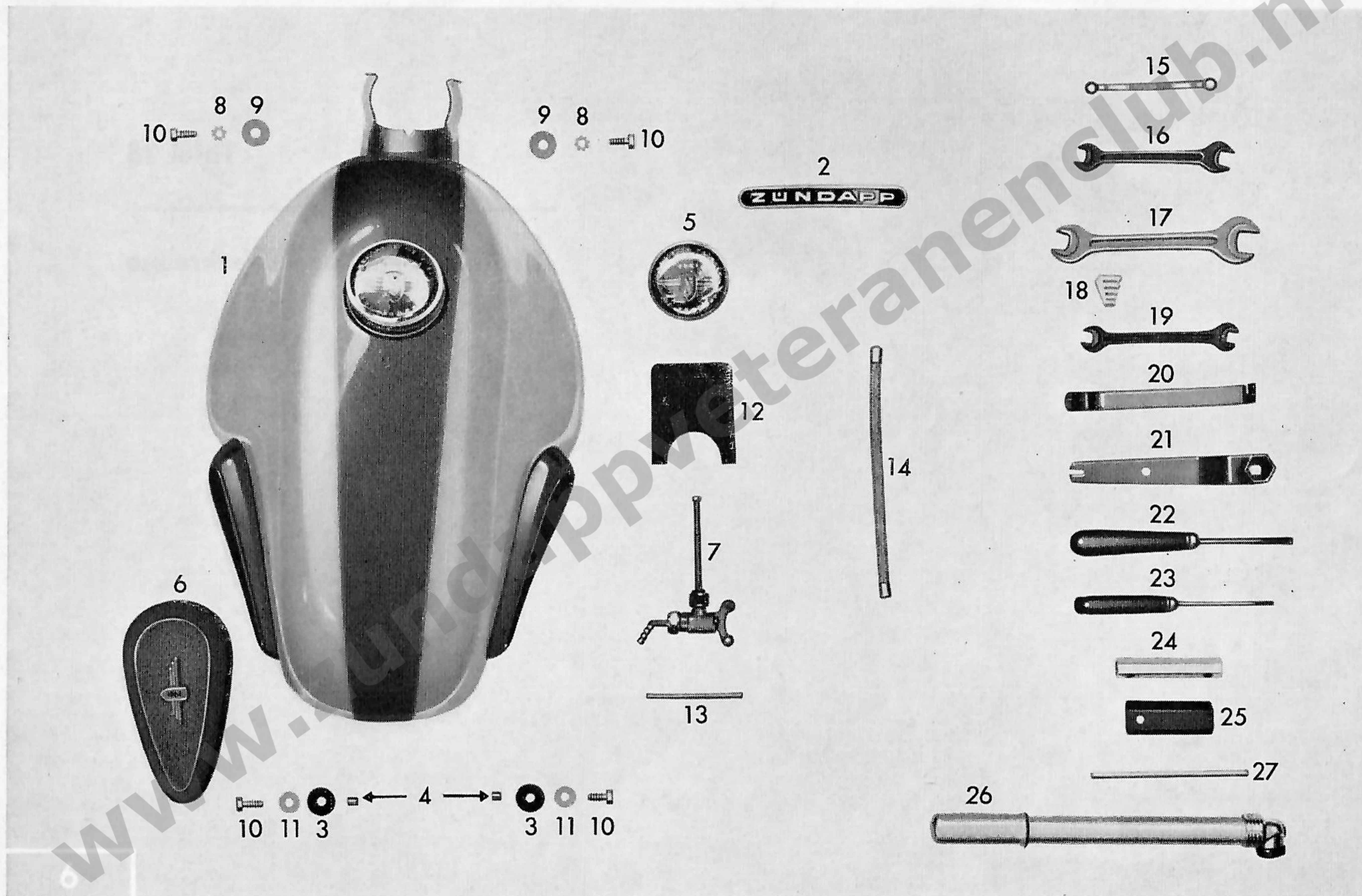
www.zundappveteranenclub.nl

Tafel 15

Kraftstoffbehälter – Werkzeuge

www.zundappveteranenclub.nl

Tafel 15 Kraftstoffbehälter – Werkzeuge



zu Tafel 15 Kraftstoffbehälter – Werkzeuge

Bild-Nr.	Bestell-Nr.	Benennung	Stückzahl je Einheit	Bemerkung
1	515-20.700	Kraftstoffbehälter vollst. mit Tankverschluß, jedoch ohne Benzinhahn	1	Farbe angeben! mit Kniekissen!
—	515-20.701	Kraftstoffbehälter vollst. mit Tankverschluß, jedoch ohne Benzinhahn	1	Farbe angeben! ohne Kniekissen!
—	423-20.310	Abziehbild	1	
2	515-20.100	Plakette	2	
3	M 1806 z 59	Tülle	2	
4	400-20.105	Distanzrohr	2	
5	432-20.610	Tankverschluß	1	
—	510-20.132	Gummieinlage rechts	1	
—	510-20.133	Gummieinlage links	1	
—	510-20.134	Gummieinlage rechts	1	
—	510-20.135	Gummieinlage links	1	
6	510-20.216	Kniekissen links	1	} unbedingt den Spezialkleber verwenden!
—	510-20.217	Kniekissen rechts	1	
—	510-20.220	Spezial-Kleber	1 Tube	
—	510-20.710	Kniekissen vollst. mit Kleber	1 Satz	
7	423-20.710	Benzinhahn kpl.	1	
8	DIN 6797 A 6.4	Zahnscheibe	2	} z. Tankbefestigung vorn
9	423-10.313	Unterlegscheibe	2	
10	DIN 933 M 6 x 15	Sechskantschraube	4	2x z. Tankbefestigung vorn 2x z. Tankbefestigung hinten
11	400-20.106	Scheibe	2	Tankbefestigung hinten
12	510-20.205	Gummiauflage	1	
13	432-20.115	Bolzen	1	
—	432-20.116	Gummischlauch	1	
14	510-20.610	Kraftstoffschlauch	1	

zu Tafel 15 Kraftstoffbehälter – Werkzeuge

Bild-Nr.	Bestell-Nr.	Benennung	Stückzahl je Einheit	Bemerkung
—	428–20.713	Werkzeugsatz vollst.	1	
15	DIN 837 6 x 7	Doppelringschlüssel	1	
16	DIN 895 10 x 11	Doppelschraubenschlüssel	1	
17	DIN 895 14 x 17	Doppelschraubenschlüssel	1	
18	432–20.160	Halteklammer 4-teilig	1	
19	DIN 895 9 x 10	Doppelschraubenschlüssel	1	
20	428–20.109	Reifenheber 160 lg.	1	
21	428–20.620	Radmutterschlüssel vollst.	1	
22	428–20.113	Schraubenzieher 7 mm, 175 lg.	1	
23	428–20.114	Schraubenzieher 3,5 mm, 157 lg.	1	
24	2021 z 23	Steckschlüssel 10 x 11	1	
25	251–09.100	Steckschlüssel SW 21	1	
26	405–20.628	Luftpumpe 270 mm lg.	1	
—	400–20.300	Putztuch	1	
27	M 1671 z 64	Dorn	1	

Tafel 15 a

Kraftstoffbehälter – Werkzeuge

www.zundappveteranenclub.nl

Tafel 15 a Kraftstoffbehälter – Werkzeuge



zu Tafel 15 a Kraftstoffbehälter – Werkzeuge

Bild-Nr.	Bestell-Nr.	Benennung	Stückzahl je Einheit	Bemerkung
1	515-20.902	Kraftstoffbehälter vollst. mit Tankverschluß, jedoch ohne Benzinhahn	1	Farbe angeben, mit Kniekissen!
—	515-20.901	Kraftstoffbehälter vollst. mit Tankverschluß, jedoch ohne Benzinhahn	1	
2	510-20.130	Plakette	2	Farbe angeben, ohne Kniekissen!
3	M 1806 z 59	Tülle	2	
4	400-20.105	Distanzrohr	2	
5	432-20.610	Tankverschluß	1	
—	510-20.132	Gummieinlage rechts	1	
—	510-20.133	Gummieinlage links	1	unbedingt den Spezialkleber verwenden! ab Fg.-Nr. 5 398 015 } zum Benzinhahn } zur Tankbefestigung vorn 2x z. Tankbefestigung vorn 2x z. Tankbefestigung hinten
—	510-20.134	Gummieinlage rechts	1	
—	510-20.135	Gummieinlage links	1	
6	515-20.103	Kniekissen links	1	
—	515-20.104	Kniekissen rechts	1	
—	510-20.220	Spezial-Kleber	1 Tube	
—	515-20.903	Kniekissen vollst. mit Kleber	1 Satz	
7	428-20.712	Benzinhahn mit Wasserabscheider	1	
—	428-20.901	Tank-Anschlußdichtung	1	
—	428-20.902	Gummidichtung	2	
—	428-20.903	Glas	1	
—	428-20.904	Bechermantelschraube	1	
8	DIN 6797 A 6.4	Zahnscheibe	2	
9	423-10.313	Unterlegscheibe	2	
10	DIN 933 M 6 x 15	Sechskantschraube	4	

W 2807/II dtsh. Ausgabe 3/1965

www.veteranclub.nl

zu Tafel 15 a Kraftstoffbehälter – Werkzeuge

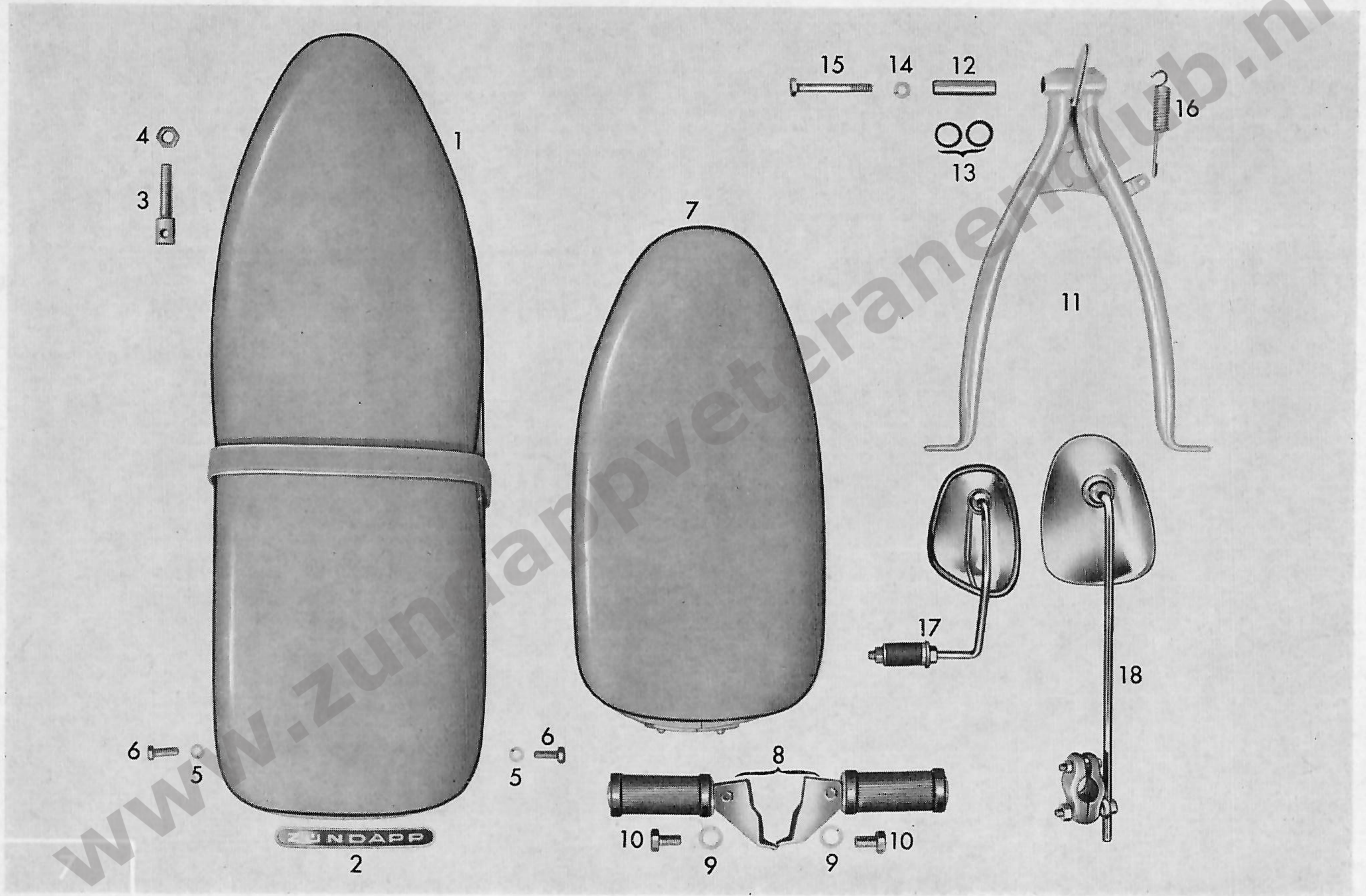
Bild-Nr.	Bestell-Nr.	Benennung	Stückzahl je Einheit	Bemerkung
11	400-20.106	Scheibe	2	Tankbefestigung hinten
12	510-20.205	Gummiauflage	1	
13	432-20.115	Bolzen	1	
—	432-20.116	Gummischlauch	1	
—	510-20.610	Kraftstoffschlauch	1	
—	428-20.713	Werkzeugsatz vollst.	1	
—	428-20.715	Schlüssel-Satz	1	
15	DIN 837 6 x 7	Doppelringschlüssel	1	
16	DIN 895 9 x 10	Doppelschraubenschlüssel	1	
17	DIN 895 10 x 11	Doppelschraubenschlüssel	1	
18	DIN 895 14 x 17	Doppelschraubenschlüssel	1	
19	432-20.160	Halteklammer 4-teilig	1	
20	428-20.109	Reifenheber 160 lg.	1	
21	428-20.620	Radmutterschlüssel vollst.	1	
22	428-20.113	Schraubenzieher 7 mm, 175 lg.	1	
23	428-20.114	Schraubenzieher 3,5 mm, 157 lg.	1	
24	2021 z 23	Steckschlüssel 10 x 11	1	
25	251-09.100	Steckschlüssel SW 21	1	
26	405-20.628	Luftpumpe 270 mm lg.	1	
—	400-20.300	Putztuch	1	
27	M 1671 z 64	Dorn	1	

Tafel 16

**Doppelsitzbank – Einfachsitzbank –
Radständer**

www.zundappveteranenclub.nl

Tafel 16 Doppelsitzbank – Einzelsitzbank – Radständer



zu Tafel 16 Doppelsitzbank – Einzelsitzbank – Radständer

Bild-Nr.	Bestell-Nr.	Benennung	Stückzahl je Einheit	Bemerkung
1	433-23.703	Doppelsitzbank vollst.	1	Farbe angeben!
—	433-23.900	Federsatz unten	1 Satz	
—	433-23.901	Haltegriff	1	
2	433-23.141	Plakette	1	
3	510-23.100	Haltebolzen	1	} f. Sitzbankbefestigung vorn
4	DIN 936 M 10	Sechskantmutter	1	
5	DIN 127 B 7	Federring	2	} f. Sitzbankbefestigung hinten Denfeld-Ausführung
6	DIN 933 M 7 x 20	Sechskantschraube	2	
7	433-23.705	Einfach-Sitzbank	1	f. Norwegen, Schweiz, Schweden!
—	DIN 931 M 7 x 85	Sechskantschraube	1	} z. Bef. der Einfach-Sitzbank
—	DIN 127 B 7	Federring	1	
—	DIN 934 M 7	Sechskantmutter	1	
—	DIN 936 M 10	Sechskantmutter	1	
8	512-14.613	Fußbraste vollst.	1 Paar	
9	DIN 127 B 10	Federring	2	
10	DIN 933 M 10 x 18	Sechskantschraube	2	
11	512-21.600	Radständer vollst.	1	
—	510-21.608	Radständer vollst.	1	f. Holland!
12	432-21.110	Distanzrohr	1	
13	423-21.387	Gummiring	2	
14	DIN 127 B 8	Federring	1	
15	DIN 931 M 8 x 65	Sechskantschraube	1	
16	432-21.120	Zugfeder	1	
17	432-21.711	Rückblickspiegel	1	
18	425-21.610	Rückblickspiegel	1	f. Exportländer mit Linksverkehr!

Tafel 16 a

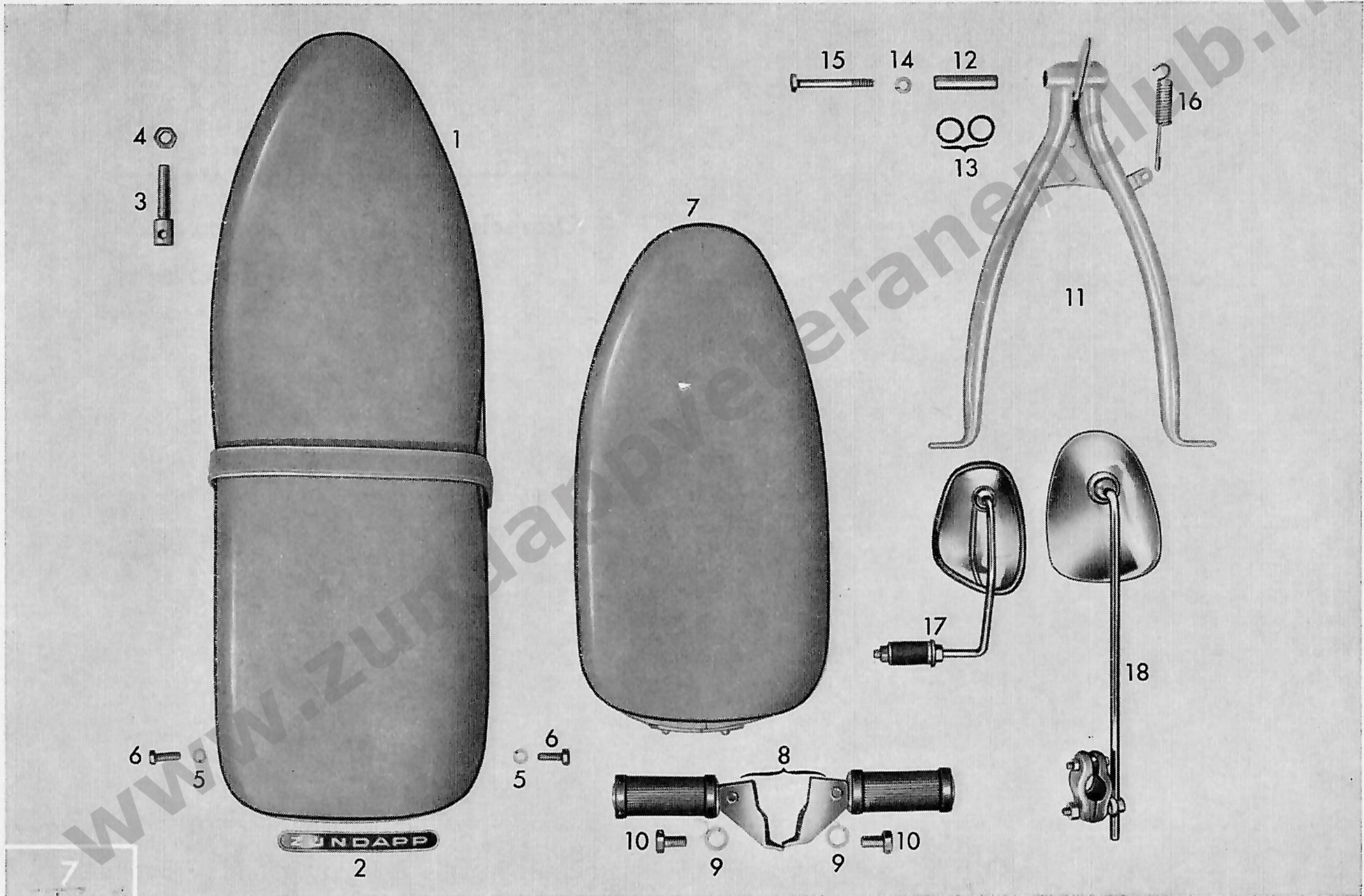
Doppelsitzbank – Einfachsitzbank –

Radständer

ab Fahrg.-Nr. 5 398 015

www.zundappveteranenclub.nl

Tafel 16 a Doppelsitzbank – Einzelsitzbank – Radständer



zu Tafel 16 a Doppelsitzbank – Einzelsitzbank – Radständer

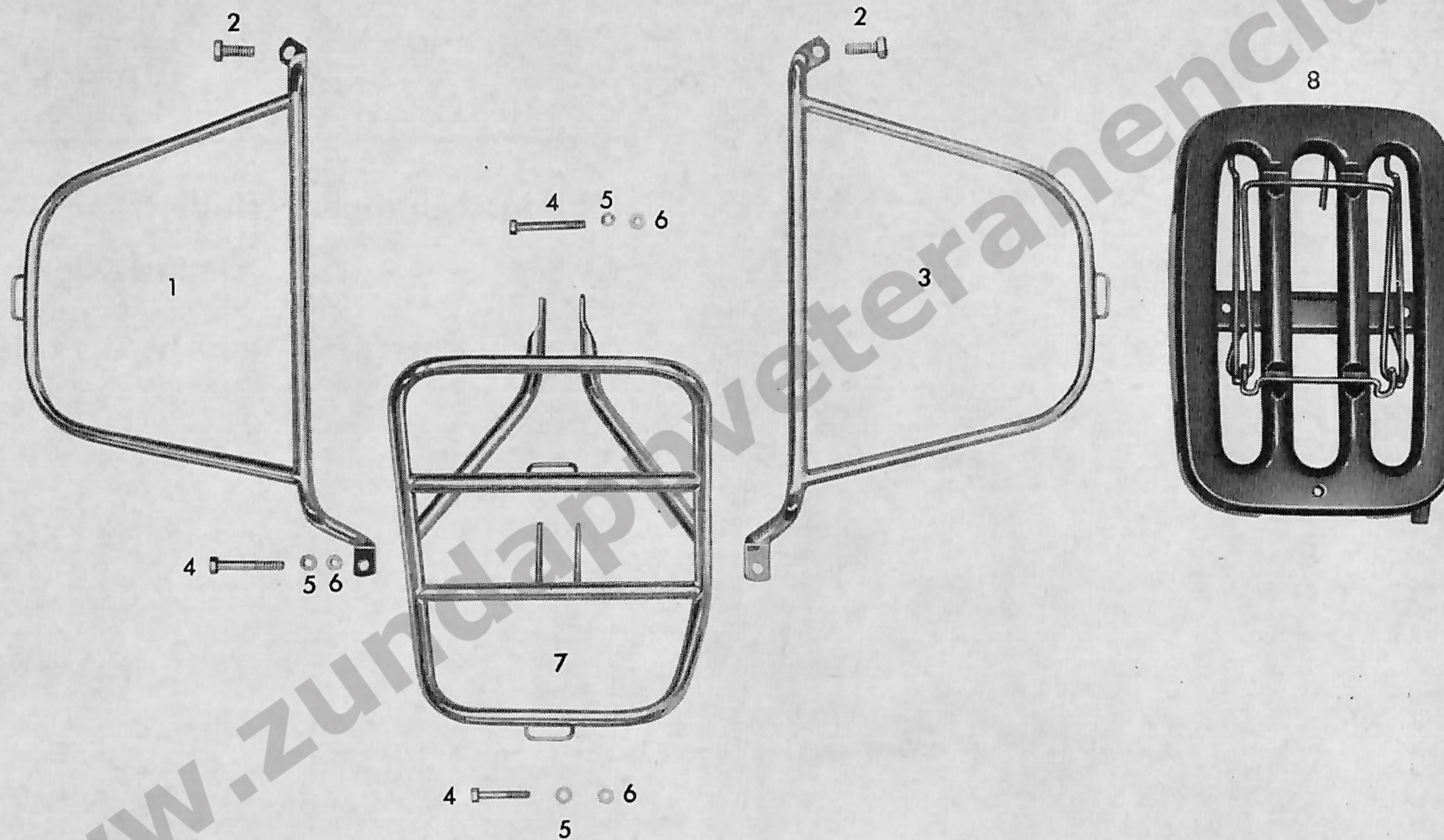
Bild-Nr.	Bestell-Nr.	Benennung	Stückzahl Stückzahl	Bemerkung
1	510-21.716	Doppelsitzbank vollst.	1	Farbe angeben!
2	433-23.141	Plakette	1	
3	510-23.100	Haltebolzen	1	} für Sitzbankbefestigung vorn
4	DIN 936 M 10	Sechskantmutter	1	
5	DIN 127 B 7	Federring	2	
6	DIN 933 M 7 x 20	Sechskantschraube	2	
7	433-23.705	Einfach-Sitzbank	1	} für Sitzbankbefestigung hinten
—	DIN 931 M 7 x 85	Sechskantschraube	1	} für Norwegen, Schweiz, Schweden, Dänemark
—	DIN 127 B 7	Federring	1	
—	DIN 934 M 7	Sechskantmutter	1	
—	DIN 936 M 10	Sechskantmutter	1	
8	512-14.613	Fußbraste vollst.	1 Paar	
9	DIN 127 B 10	Federring	2	} z. Bef. d. Einfach-Sitzbank
10	DIN 933 M 10 x 18	Sechskantschraube	2	
11	515-21.600	Radständer vollst.	1	ab Fg.-Nr. 5 444 501
—	515-21.601	Radständer vollst.	1	ab Fg.-Nr. 5 444 501, f. Holland
12	432-21.110	Distanzrohr	1	
13	423-21.387	Gummiring	2	
14	DIN 127 B 8	Federring	1	
15	DIN 931 M 8 x 65	Sechskantschraube	1	
16	432-21.120	Zugfeder	1	
17	432-21.711	Rückblickspiegel	1	
—	432-21.900	Spiegelglas	—	für Spiegel 432-21.711
18	425-21.610	Rückblickspiegel	1	für Exportländer mit Linksverkehr!
—	425-21.900	Spiegelglas	—	für Spiegel 425-21.610

Tafel 17

**Packtaschenträger – Kofferträger –
Gepäckträger**

www.zundappveteranenclub.nl

Tafel 17 Packtaschenträger – Kofferträger – Gepäckträger



www.zurich.veteranenclub.nl

zu Tafel 17 Packtaschenträger – Kofferträger – Gepäckträger

Bild-Nr.	Bestell-Nr.	Benennung	Stückzahl je Einheit	Bemerkung
1	433-23.646	Packtaschenträger links vollst.	1	
2	DIN 933 M 8 x 22	Sechskantschraube	2	z. Bef. d. Packtaschenträger entfallen dafür!
3	433-23.647	Packtaschenträger rechts vollst.	1	
4	DIN 931 M 6 x 45	Sechskantschraube	1	z. Bef. d. Packtaschenträgers u. Kofferträgers
—	DIN 931 M 6 x 35	Sechskantschraube	2	
5	DIN 127 B 6	Federring	3	
6	DIN 934 M 6	Sechskantmutter	3	
7	433-23.645	Kofferträger kpl.	1	
—	510-23.103	Befestigungswinkel	1	z. Anbringung von Packtaschen- trägern, wenn kein Kofferträger montiert ist.
—	433-23.715	Packtaschenträger links und rechts mit Befestigungsteilen	1 Satz	nur für Schweiz, Schweden, Norwegen Farbe angeben!
8	510-21.604	Gepäckträger kpl.	1	
—	DIN 931 M 7 x 75	Sechskantschraube	1	Befestigungsteile für Gepäckträger 510-21.604
—	DIN 127 B 7	Federring	1	
—	DIN 934 M 7	Sechskantmutter	1	
—	DIN 931 M 6 x 35	Sechskantschraube	1	
—	DIN 127 B 6	Federring	1	
—	DIN 934 M 6	Sechskantmutter	1	

W 2736 | dtisch Febr./1963

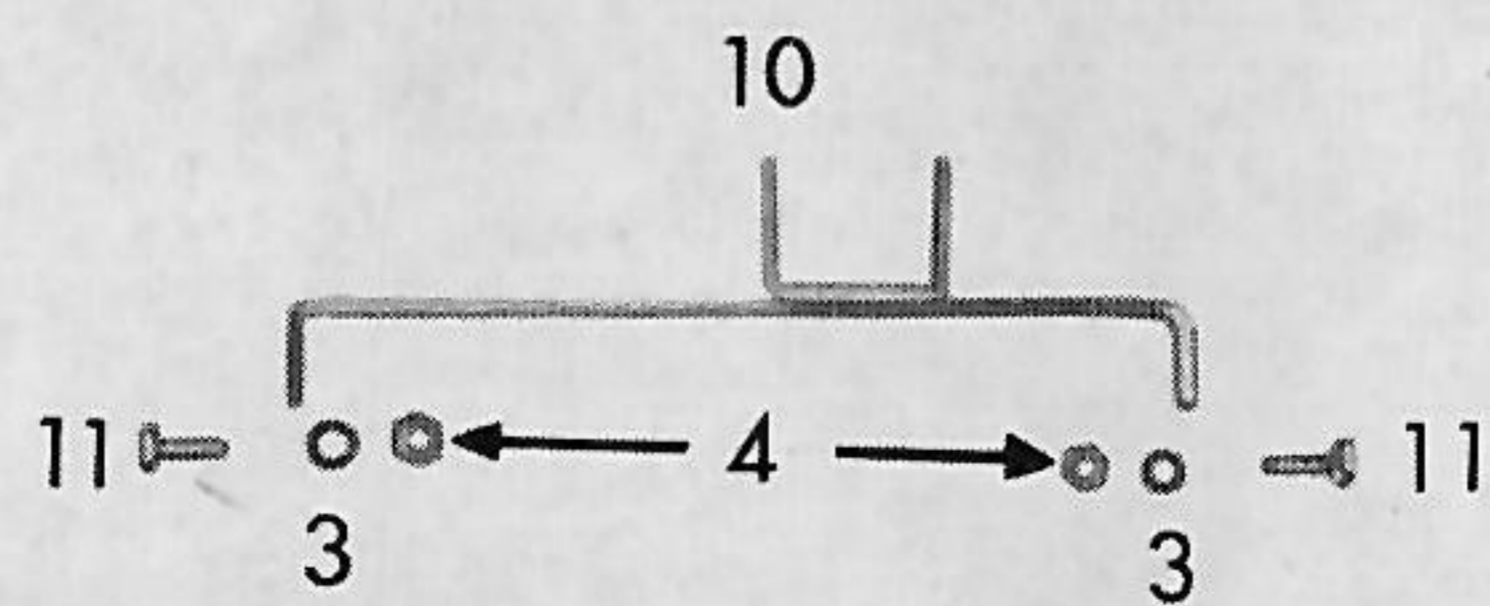
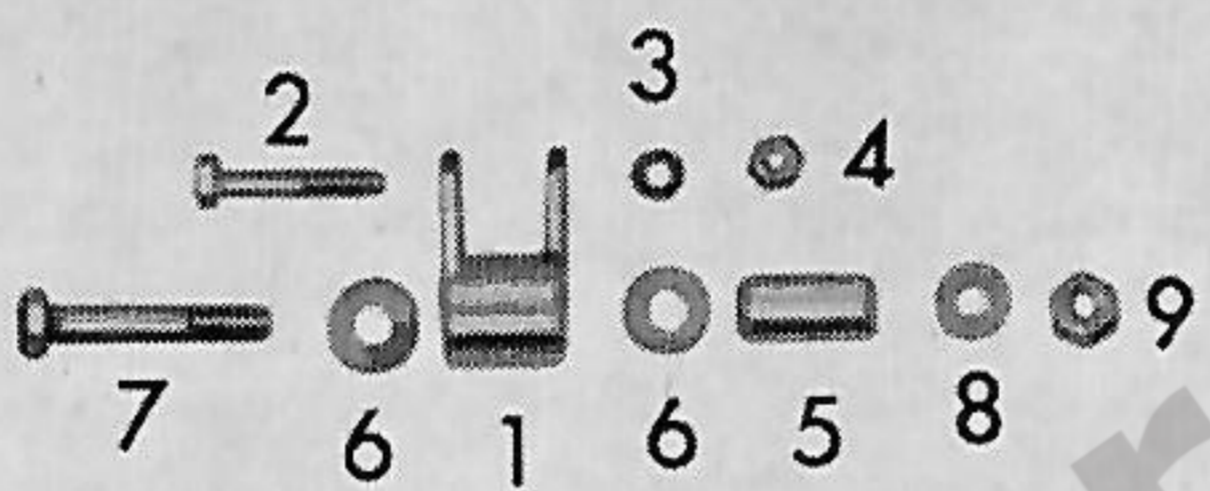
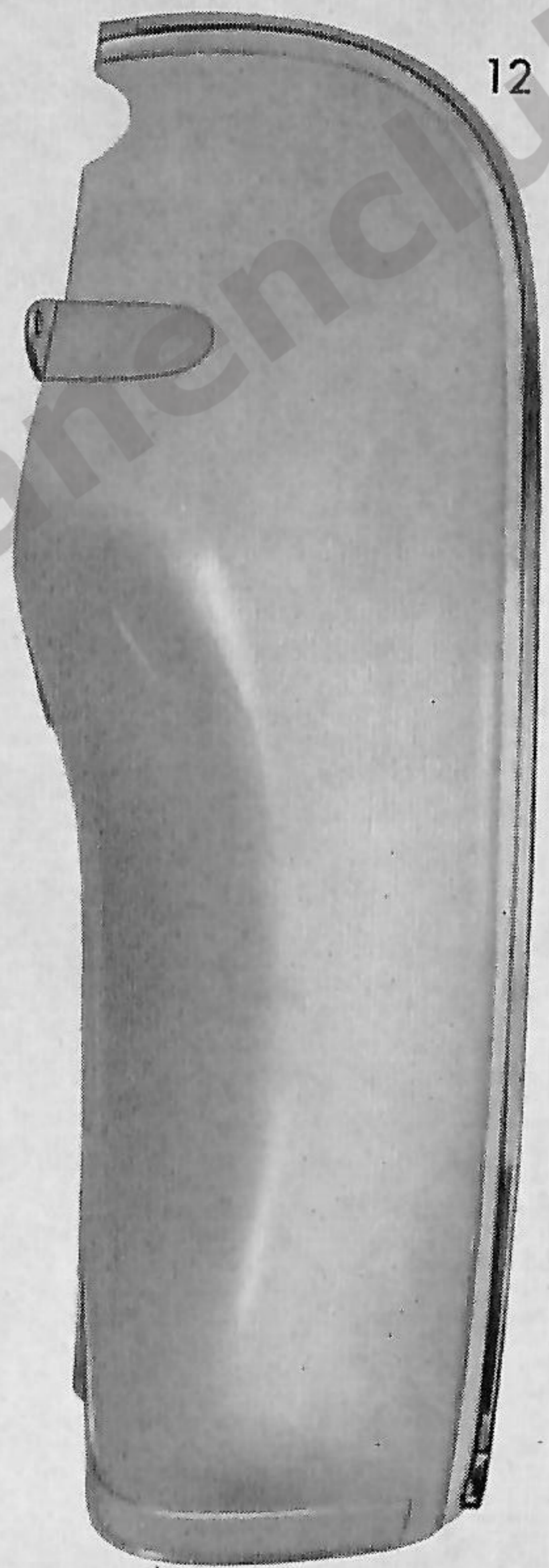
www.zuntpveteranclub.nl

www.zundappveteranenclub.nl

Tafel 18

Beinschild

Tafel 18 Beinschild



www.zuidappvetera.nl

zu Tafel 18 Beinschild

Bild-Nr.	Bestell-Nr.	Benennung	Stückzahl je Einheit	Bemerkung
—	515-23.705	Beinschildpaar mit Befestigungsteilen	1	nur für Fahrzeuge ohne Gebläse
—	515-23.715	Beinschildpaar mit Befestigungsteilen	1	nur für Fahrzeuge mit Gebläse
1	423-21.610	Beinschutzhalter Z.B.	1	
2	DIN 931 M 6 x 35	Sechskantschraube	1	
3	DIN 127 B 6	Federring	3	
4	DIN 934 M 6	Sechskantmutter	3	
5	423-21.302	Distanzrohr	1	
6	422-14.177	Gummitülle	2	
7	DIN 931 M 8 x 50	Sechskantschraube	1	
8	DIN 127 B 8	Federring	1	
9	DIN 934 M 8	Sechskantmutter	1	
10	510-23.682	Untere Halterung vollst.	1	f. Fahrzeuge ohne Gebläse
—	510-23.681	Untere Halterung vollst.	1	f. Fahrzeuge mit Gebläse
11	DIN 933 M 6 x 15	Sechskantschraube	2	
12	515-23.606	Beinschild links kpl. mit Zierleiste	1	} f. Fahrzeuge ohne Gebläse
13	515-23.607	Beinschild rechts kpl. mit Zierleiste	1	
—	515-23.602	Beinschild links kpl. mit Zierleiste	1	} f. Fahrzeuge mit Gebläse
—	515-23.603	Beinschild rechts kpl. mit Zierleiste	1	
—	428-23.122	Plastikzierleiste	2	
—	428-23.124	Endstück	4	
—	428-23.125	Befestigungsklammern	10	

W 2736 I dtisch Febr./1963

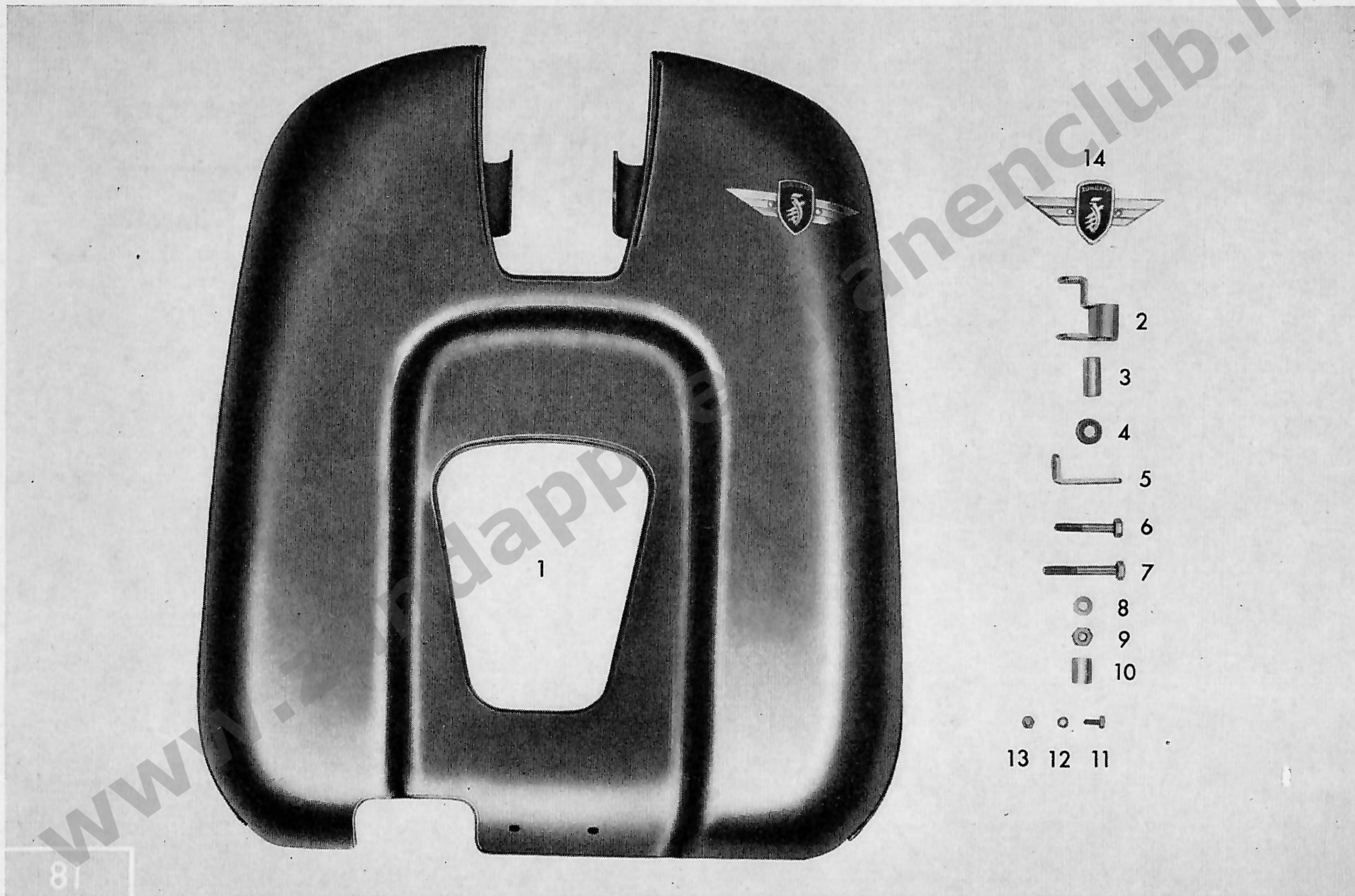
www.zundapeteranenclub.nl

www.zundappveteranenclub.nl

Tafel 18 a

Beinschild

Tafel 18 a Beinschild



zu Tafel 18 a Beinschild

Bild Nr.	Bestell-Nr.	Benennung	Stückzahl je Einheit	Bemerkung
1	515-23.709	Beinschild mit Befestigungsteilen	1	
2	515-23.618	Beinschildhalter	1	
3	423-21.302	Distanzrohr	1	
4	422-14.177	Gummitülle	2	
5	515-23.103	Winkel	1	
—	515-23.104	Winkel	1	
6	DIN 931 M 8 x 45	Sechskantschraube	1	
7	DIN 931 M 8 x 55	Sechskantschraube	1	
8	DIN 127 B 8	Federring	2	
9	DIN 934 M 8	Sechskantmutter	2	
10	514-23.100	Abstandsrohr	1	
11	DIN 933 M 5 x 12	Sechskantschraube	2	
12	DIN 127 B 5	Federring	2	
13	DIN 934 M 5	Sechskantmutter	2	
—	428-23.122	Plastikzierleiste	2	
—	428-23.125	Befestigungsklammer	10	
—	428-23.124	Endstück	4	
14	515-23.109	Plakette	1	
—	DIN 7331 B 3 x 6 x 6	Hohlriet	1	
—	DIN 7331 B 3 x 6 x 8	Hohlriet	1	



www.zundappveteranenclub.nl