

# ZUNDAPP



ERSATZTEIL-KATALOG  
CATALOGUE OF SPARE PARTS  
CATALOGUE DE PIECES DE RECHANGE

## KS 50 Water-cooled

TYPEN · TYPES 517-50 L0, 50 LA, 52 L0

Ausgabe Januar 1975 · Edition January 1975 · Edition janvier 1975

---

ZUNDAPP-WERKE GMBH · 8 MÜNCHEN 80 · ANZINGER STRASSE 1-3





### **WICHTIGER HINWEIS!**

Nur ZÜNDAPP-Original-Ersatzteile gewähren Sicherheit, erhalten die Garantie und schützen vor Schäden! Verwenden Sie deshalb nur ZÜNDAPP-Ersatzteile und keine nachgeahmten Teile! Der Einbau von Teilen fremder Herkunft führt zum Erlöschen des Garantieanspruches.

### **IMPORTANT:**

Only original ZÜNDAPP spare parts ensure absolute reliability and safety of your vehicle, prevent damage and maintain the validity of our Guarantee. Use only genuine ZÜNDAPP spare parts and no imitated parts. Remember that the fitting of spare parts of other makes invalidates our Guarantee.

### **REMARQUE IMPORTANTE:**

Seules les pièces de rechange d'origine ZÜNDAPP vous procurent la sécurité, maintiennent la garantie et vous préservent de tout dommage. Utilisez seulement de pièces de rechange d'origine ZÜNDAPP et pas de pièces imitées. Le montage de pièces d'origine étrangère supprime tout droit de garantie.



# ZUNDAPP



ERSATZTEIL-KATALOG  
CATALOGUE OF SPARE PARTS  
CATALOGUE DE PIÉCES DE RECHANGE

## KS 50 Water-cooled

TYPEN · TYPES 517-50 LO, 50 LA, 52 LO

Ausgabe Januar 1975 · Edition January 1975 · Edition janvier 1975

---

ZUNDAPP-WERKE GMBH · 8 MÜNCHEN 80 · ANZINGER STRASSE 1-3



**Mit diesem Katalog werden die  
vorherigen Ausgaben ungültig!**

Änderungen in Form und Konstruktion im  
Zuge technischer Weiterentwicklung übli-  
cherweise vorbehalten.

Herausgeber:

ZÜNDAPP-WERKE GMBH  
8 München 80, Anzinger Straße 1—3  
Printed in Germany · W 3244 III\*1/1975

**This catalogue invalidates the for-  
mer editions.**

As improvements are introduced from time  
to time, we reserve the right to make  
alterations.

Publisher:

ZÜNDAPP-WERKE GMBH  
8 München 80, Anzinger Strasse 1—3  
Printed in Germany · W 3244 III\*1/1975

**Ce catalogue annule les éditions  
précédentes.**

Nous nous réservons le droit de procéder  
à des modifications de la forme et de la  
construction dans le cadre d'une mise au  
point technique éventuelle.

Editeur:

ZÜNDAPP-WERKE GMBH  
8 München 80, Anzinger Strasse 1—3  
Imprimé en Allemagne · W 3244 III\*1/1975



**Dieser Katalog enthält folgende Typen**

**This catalogue contains the following types**

**Ce catalogue comprend les types suivants**

Fahrgestell

Motor

Frame

Engine

Cadre

Moteur

517-50 L0

284-50 L0

517-50 L0

284-50 L0

517-50 L0

284-50 L0

ab Nr. 5 766 308

4 785 328

from No. 5 766 308

4 785 328

à partir du no. 5 766 308

4 785 328

517-50 LA

284-50 L0

517-50 LA

284-50 L0

517-50 LA

284-50 L0

ab Nr. 5 794 752

4 785 328

from No. 5 794 752

4 785 328

à partir du no. 5 794 752

4 785 328

517-52 L0

284-50 L5

517-52 L0

284-50 L5

517-52 L0

284-50 L5

ab Nr. 5 841 984

4 813 450

from No. 5 841 984

4 813 450

à partir du no. 5 841 984

4 813 450



<b>Inhaltsverzeichnis</b>		<b>Table of Contents</b>		<b>Planche des Matières</b>	
<b>Erläuterungen</b>	<b>Seite</b>	<b>Explanatory notes</b>	<b>Page</b>	<b>Explications</b>	<b>Page</b>
Bestellung	5	Orders	5	Commande	5
Preise	6	Prices	6	Prix	6
Versandvorschriften	6	Forwarding instructions	6	Instructions d'expédition	6
Zahlungsbedingungen	6	Terms of payment	6	Conditions de paiement	6
Allgemeines	7	General notes	7	Indications générales	7
Garantieansprüche	7	Guarantee	7	Garantie	7
Sonstiges	7	Diverse	7	Divers	7
<b>Farbmuster</b>	<b>8</b>	<b>Colour samples</b>	<b>8</b>	<b>Echantillons de couleur</b>	<b>8</b>
<b>Fahrzeug-Abbildung 517-50 L0</b>	<b>9</b>	<b>Illustration of motorcycle 517-50 L0</b>	<b>9</b>	<b>Illustration de la moto 517-50 L0</b>	<b>9</b>
<b>Fahrzeug-Abbildung 517-50 LA</b>	<b>10</b>	<b>Illustration of motorcycle 517-50 LA</b>	<b>10</b>	<b>Illustration de la moto 517-50 LA</b>	<b>10</b>
<b>Fahrzeug-Abbildung 517-52 L0</b>	<b>11</b>	<b>Illustration of motorcycle 517-52 L0</b>	<b>11</b>	<b>Illustration de la moto 517-52 L0</b>	<b>11</b>
<b>Motor-Teile-Übersicht</b>	<b>13</b>	<b>Engine parts (summary)</b>	<b>13</b>	<b>Pièces du moteur (sommaire)</b>	<b>13</b>
<b>Fahrgestell-Teile-Übersicht</b>	<b>14</b>	<b>Frame parts (summary)</b>	<b>14</b>	<b>Pièces du cadre (sommaire)</b>	<b>14</b>



## Erläuterungen

Bei Bestellungen von Ersatzteilen aus dem Ihnen vorliegenden Ersatzteil-Katalog bitten wir, folgende Einzelheiten anzugeben bzw. zu beachten:

### 1. Bestellung

Sämtliche Zuschriften, die sich auf Ersatzteile beziehen, ausdrücklich an

ZÜNDAPP-Werke GMBH

Abt. VT

8 München 80, Anzinger Straße 1-3

Postfach 802 051

richten, telefonische Bestellungen unter München Nr. 4 11 31, Nebenstellen 258/259, 387. Bei allen Bestellungen ist lediglich die im Ersatzteil-Katalog in der 2. Spalte von links stehende „Bestell-Nr.“ und die gewünschte Stückzahl anzugeben. **Bei lackierten Teilen bitten wir, unbedingt die Farbindex-Zahl einzusetzen. Ohne Farbangabe ist die Lieferung des Teiles nicht möglich.** Die Farbindex-Zahl ist aus der Farbmustertafel ersichtlich und wird **hinter** die Bestell-Nr. gesetzt (**siehe Bestellbeispiel**).

Bedienen Sie sich bitte der von uns zur Verfügung gestellten Bestellformulare oder, wenn diese nicht vorhanden, folgenden Schemas:

**Anschrift wie oben**

Ich bestelle zur Lieferung gemäß Ihren Bedingungen folgende Motoren- bzw. Fahrge- stell- Ersatzteile:

## Explanatory notes

To enable us to attend promptly to your spare parts orders from this catalogue, please note the following points, and quote details in full:

### 1. Orders

Address all correspondence relating to spare parts to

ZÜNDAPP-Werke GMBH

VET-Division

8 München 80, Anzinger Strasse 1-3

Post Office Box 802 051

When ordering by telephone, please call up Munich 4 11 31, extension station 257 (Foreign Service).

In all your orders, merely quote "Order No." (2nd column from left in catalogue), and number of parts required. **For all paint-finished parts, always add colour code number, listed on the colour sample chart, after the Order No. (see order example below). Note that such parts will not be supplied unless colour code number is quoted.**

Please use the printed order forms supplied by us, or, if not available, order as follows:

**Address as above**

Please supply, in accordance with your General Conditions of Sale, the following engine or frame spare parts:

## Explications

A la commande de pièces de rechange à l'aide de ce catalogue, nous vous prions de bien vouloir tenir compte de ce qui suit ou de nous indiquer les détails suivants:

### 1. Commande

Toutes les correspondances relatives aux pièces de rechange doivent être exclusivement adressées à

ZÜNDAPP-Werke GMBH

Dépt. VET

8 München 80, Anzinger Strasse 1-3

Boîte Postale 802 051

Pour les commandes téléphoniques, appelez 4 11 31, à Munich, extension 257 (Ventes des pièces de rechange). Pour toutes les commandes, il suffit d'indiquer le numéro qui figure dans la deuxième colonne du catalogue en partant de la gauche, ainsi que le nombre de pièces désirées. **Lorsqu'il s'agit de pièces peintes, il est indispensable que vous nous indiquiez le numéro d'index de couleur. Si la couleur n'est pas mentionnée, la livraison de la pièce est impossible.** Vous trouverez le numéro d'index de couleur sur la planche de échantillons de couleur; il vous faudra l'inscrire **à la suite** du numéro de commande (**voir l'exemple de commande**).

Nous vous prions de bien vouloir utiliser nos formulaires de commande. Si vous n'en avez pas, veuillez alors respecter la disposition suivante:

**Adresse de la façon mentionnée à la page précédente**

J'ai l'honneur de vous commander les pièces de rechange suivantes pour moteur au châssis qui me seront livrées conformément à vos conditions:



Bestell-Nr.	Stückzahl	Versandart	Order No.	Number of parts	Method of Despatch	No. de commande	Nbre. de pièce	Mode d'expédition
284-02.727	2	Zylinder	284-02.727	2	Cylinder	284-02.727	2	Cylindre
517-10.907/52	1	(52) Rahmen speed-orange	517-10.907/52	1	(52) frame orange „speed“	517-10.907/52	1	(52) cadre orange „speed“
005-02.052	1	1/8 Kilo-Dose Ausbesserungslack	005-02.052	1	1/8 kilo tin repair varnish	005-02.052	1	1/8 kilo boîte vernis pour réparation

Stempel und Unterschrift

Sollte die Bestell-Nr. des Ersatzteiles nicht einwandfrei festzustellen sein, senden Sie uns bitte ein Musterteil ein, das mit einem Anhänger versehen sein muß, der Ihre volle Anschrift trägt.

Ist die Rückgabe des uns als Muster eingesandten Teiles erwünscht, so muß dies ausdrücklich in der Bestellung und auf dem Anhänger vermerkt sein. Alte Teile bewahren wir nicht auf. Wir übergeben diese sofort ohne Unterschied und ohne Gutschrift unserem Schrottlager.

## 2. Preise

Die empfohlenen Verkaufspreise bitten wir unserer Ersatzteil-Preisliste bzw. dem Ersatzteile-Dienst zu entnehmen.

## 3. Versandvorschriften

Die gewünschte Versandart bitten wir bei jeder Bestellung mit anzugeben; z. B. als: Postpaket, Eilboten, Frachtgut, Schnelldienst oder durch Luftpost.

Schreiben Sie uns auch deutlich Ihre genaue Adresse mit postalischer Bezeichnung des Wohnortes, da sonst Verzögerungen nicht zu vermeiden sind.

**Aufträge, die unter DM 3.— netto liegen, sind nicht rabattpflichtig.**

## 4. Zahlungsbedingungen

Liegt keine Vorauskasse vor, erfolgt aus technischen Gründen und ohne Ausnahme

Company stamp and signature

If you cannot clearly determine the Order No. of the part required, please forward a sample, complete with tie-on label bearing your full name and address.

If return of the sample is desired, please note this on the order and on the label. Used parts will not be stored up; these ones are immediately scrapped and cannot be credited.

## 2. Prices

For resale prices, please consult our spare parts price lists or our spare parts sales division.

## 3. Forwarding instructions

In all your orders, state desired method of despatch, e. g.: sample without value, postal parcel, express delivery, freight, express freight, air mail or express parcel.

Always clearly write address in full, including any postal zoning code, to avoid delays.

**No discount can be allowed for orders whose net value is below DM 3.—.**

## 4. Terms of payment

Where no pre-payment has been made, all orders are supplied C. O. D. without exception, that means against presentation of documents or letter of credit. We regret that

Timbre et signature

S'il vous était impossible de déterminer exactement le numéro de commande de la pièce de rechange, envoyez-nous alors un échantillon pourvu d'une étiquette sur laquelle figurera votre adresse complète.

Si vous désirez que la pièce que vous nous avez envoyée comme échantillon vous soit réexpédiée, indiquez-le nous expressément dans votre commande, ainsi que sur l'étiquette jointe à l'échantillon. Nous ne gardons pas les pièces usagées. Elles sont sans exception jetées à la ferraille, sans être créditées pour autant.

## 2. Prix

Vous trouverez les prix de vente dans notre liste des prix resp. dans notre Service Technique.

## 3. Instructions d'expédition

Nous vous prions de nous indiquer à chaque commande le mode d'expédition désiré: colis postal, exprès, petite vitesse, grande vitesse, service rapide, par avion.

Indiquez votre adresse exacte de façon très lisible, sans oublier le numéro de secteur postal de la localité, car autrement, des retards sont inévitables.

**Nous n'accordons aucune remise pour les commandes dont le total est inférieur à 3,00 DM net.**



die Zusendung „Per Nachnahme“, „Kasse gegen Dokumente“ oder „Gegen unwiderprüfliches Akkreditiv“. Wir können hiervon beim besten Willen nicht abgehen, da unsere Buchhaltung für Ersatzteile-Käufe, bei der großen Anzahl von Kunden, keine Sonderkonten führen kann.

Es ist auch grundsätzlich nicht möglich, bestellte und gelieferte Ersatzteile zu einem späteren Zeitpunkt zurückzunehmen und gutzuschreiben.

## 5. Allgemeines

- a) **Ersatzteile-Bestellungen getrennt aufgeben. Nicht mit anderen Briefen!**
- b) Bei allen Beantwortungen unserer Briefe wollen Sie in Ihren Antworten das von uns eingesetzte Abteilungs- und Diktat-Zeichen anführen. Sie erleichtern uns dadurch die Erledigung Ihrer Angelegenheiten und wir geben die Gewähr für eine schnelle Beantwortung Ihrer An- und Rückfragen.
- c) Alle Abbildungen und Angaben in diesem Ersatzteil-Katalog sind unverbindlich. Änderungen bleiben uns ohne vorherige Mitteilung jederzeit vorbehalten.

## 6. Garantieansprüche

Bitte beachten Sie unsere allgemeinen Garantiebedingungen.

## 7. Sonstiges

**Der Nachdruck dieses Kataloges – auch auszugsweise – ist ohne vorherige Genehmigung nicht gestattet.**

for administrative reasons no departure can be made from this rule, since our accounting division cannot open individual customer accounts, in view of the vast volume of spare parts sales.

For similar reasons, spare parts, once supplied to order, cannot be returned or credited at a later date.

## 5. General notes

- a) **Keep your spare part orders separate from all other correspondence.**
- b) In all your replies, please quote department and reference stated in our letters, to assist us in dealing promptly with your enquiries.
- c) Illustrations and data reproduced in this catalogue are not binding. We reserve the right to introduce alterations without prior notification.

## 6. Guarantee

Please read our usual guarantee conditions as to the settlement of claims under guarantee.

## 7. Diverse

**Reproduction of this catalogue, in whole or in parts, without prior authorisation, is prohibited.**

## 4. Conditions de paiement

Sans versement préalable, pour des raisons techniques, les expéditions ont lieu «contre remboursement», c'est-à-dire contre présentation des documents ou accreditif irrévocable. Avec la meilleure volonté, il nous est impossible de faire des exceptions, car notre service de comptabilité n'est pas à même de tenir des comptes spéciaux pour les achats de pièces de rechange.

Il nous est aussi fondamentalement impossible de reprendre des pièces commandées et livrées.

## 5. Indications générales

- a) **Envoyez vos commandes de pièces détachées séparément. Ne les joignez pas à d'autres lettres.**
- b) Pour répondre à nos correspondances, veuillez indiquer le service et la référence de dictée. Il nous est plus facile de régler vos affaires et vous avez ainsi la garantie que nous répondrons rapidement à vos demandes.
- c) Toutes les illustrations et données fournies dans ce catalogue sont sans engagement. Nous nous réservons le droit d'y apporter toute modification sans notification préalable.

## 6. Garantie

Veuillez consulter nos conditions de garantie générales, qui régissent les réclamations de garantie.

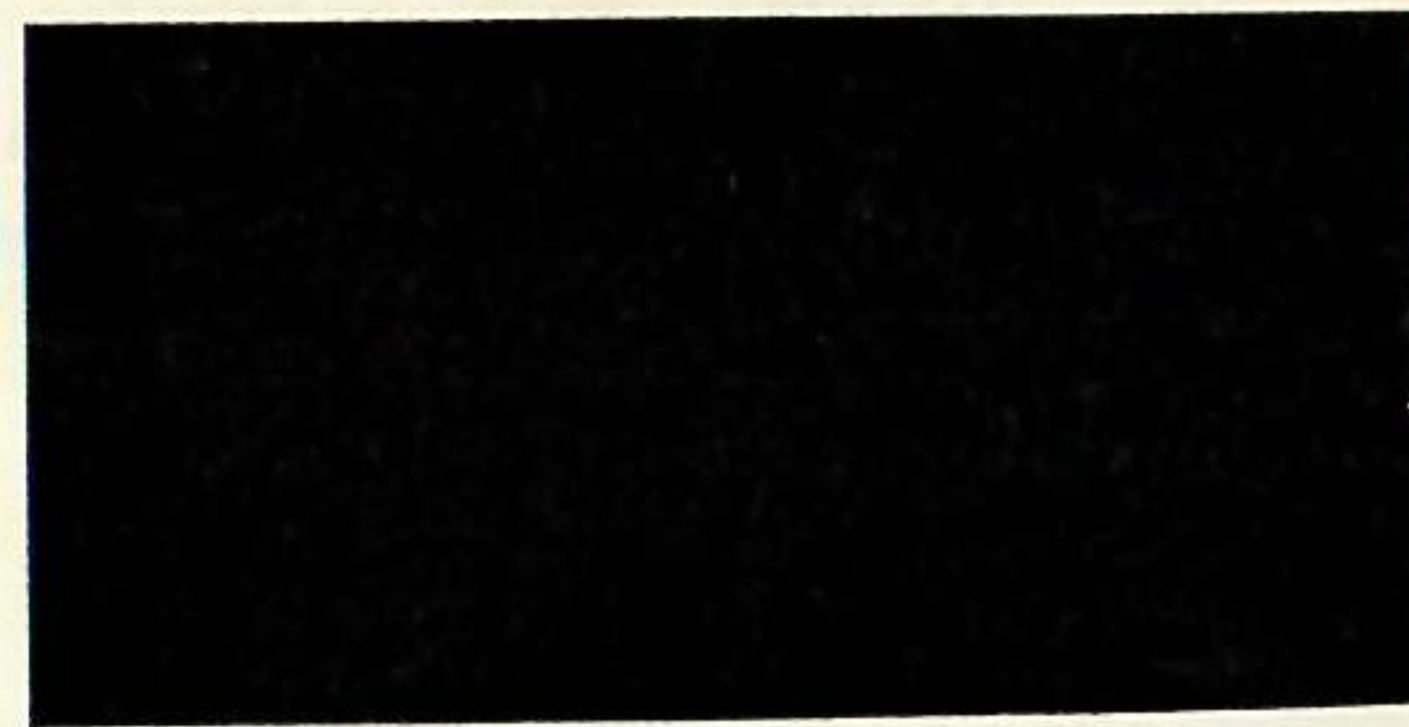
## 7. Divers

**La reproduction même partielle de ce catalogue est interdite, sauf autorisation préalable.**



# Farbmuster · Color samples · Echantillons de couleur

Die hinter der Farbbezeichnung stehende Indexzahl ist bei Bestellungen **unbedingt** anzugeben.



diamant-schwarz  
diamond black  
noir diamant

**19**

Die Farbwiedergabe entspricht aus drucktechnischen Gründen nicht der Originalfarbe.

When ordering spare parts of this catalogue, please indicate the INDEX-Number behind the wanted colour.



speed-orange  
orange „speed“

**52**

The printed reproduction of colour does not exactly correspond to the original.

Pour faciliter l'exécution des commandes de pièces de rechange, nous vous prions d'indiquer le numéro d'index après la couleur désirée.



syringarot-metallic  
syngina-red metallic  
rouge syngina métallisé

**64**

La couleur imprimée ne correspond pas exactement à l'original.



**Typ 517-50 L0 · Type 517-50 L0**

Ab Fahrgestell-Nr. }  
From frame No. } 5 766 308  
A partir du cadre no. }



**KS 50 WATER-COOLED**

**6,25 PS, 5 Gänge, HKZ-Anlage 34 W**

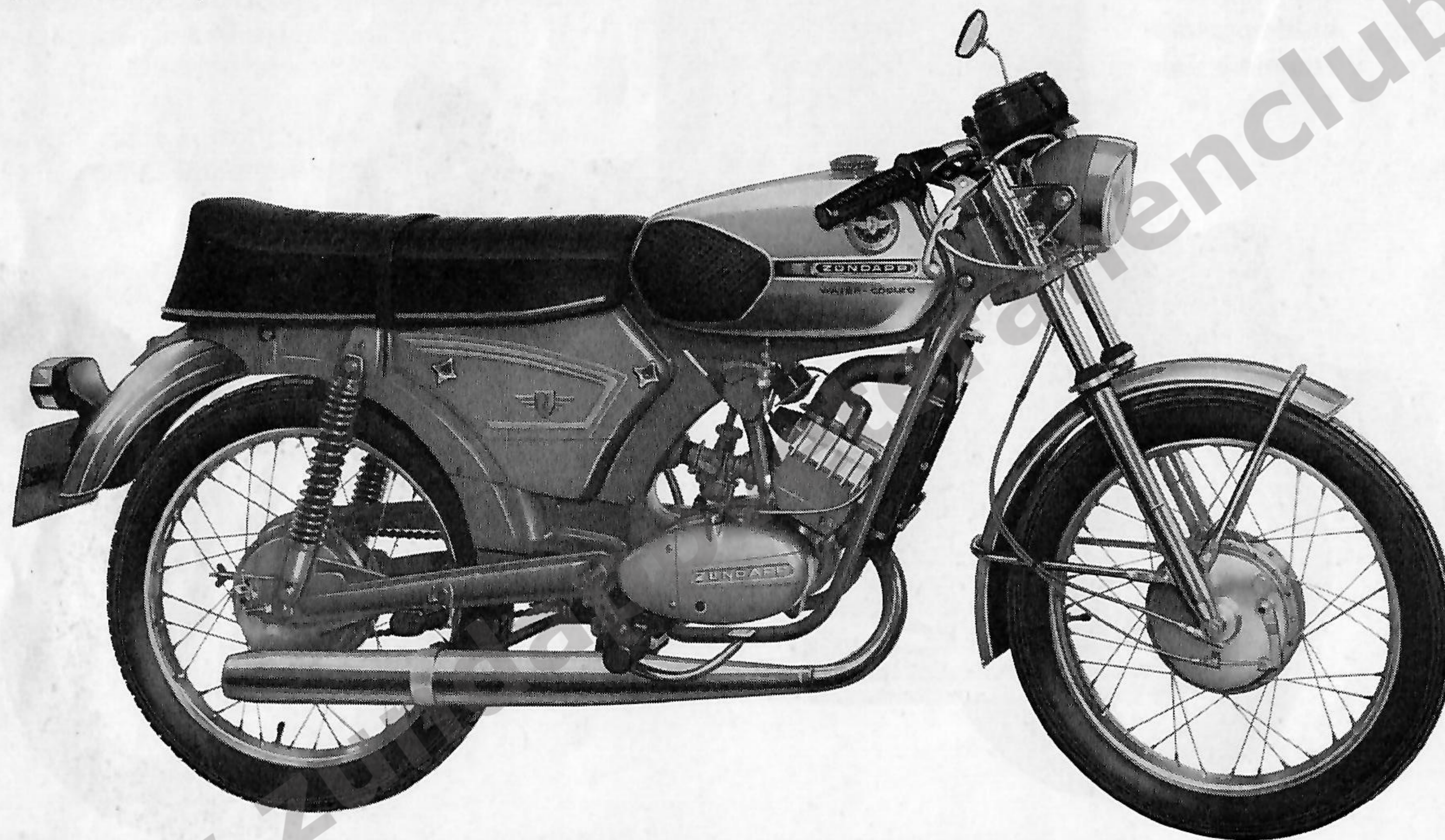
**6,25 HP, 5-speed, CDI-system 34 W**

**6,25 CV, 5 vitesses, allumage électronique 34 W**



**Typ 517-50 LA · Type 517-50 LA**

Ab Fahrgestell-Nr. }  
From frame No. } 5 794 752  
A partir du cadre no. }



**KS 50 WATER-COOLED**

**{ 6,25 PS, 5 Gänge, HKZ-Anlage 34 W  
6,25 HP, 5-speed, CDI-system 34 W  
6,25 CV, 5 vitesses, allumage électronique 34 W**



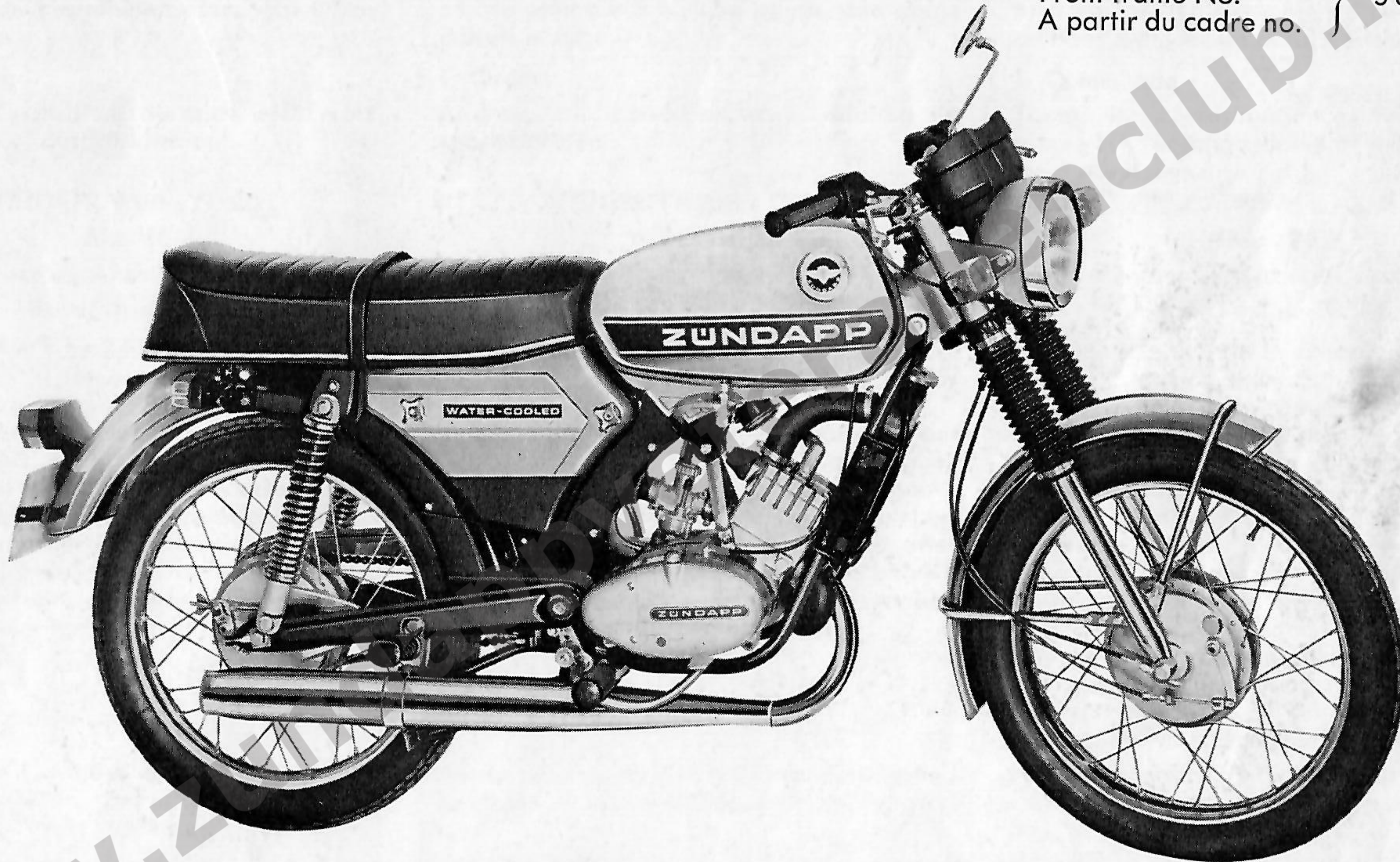
**Typ 517-52 L0 · Type 517-52 L0**

Ab Fahrgestell-Nr.

From frame No.

A partir du cadre no.

} 5 841 984



**KS 50 WATER-COOLED**

**6,25 PS, 5 Gänge, HKZ-Anlage 58 W**

**6,25 HP, 5-speed, CDI-system 58 W**

**6,25 CV, 5 vitesses, allumage électronique 58 W**



[www.zundappveteranenclub.nl](http://www.zundappveteranenclub.nl)



<b>Motor-Teile</b>	<b>Seite</b>	<b>Engine parts</b>	<b>Page</b>	<b>Pièces du moteur</b>	<b>Page</b>
Gehäuse rechts, Dichtungssatz	17	Casing right, gasket set	17	Carter droit, jeu de joint	17
Gehäuse links	19	Casing left	19	Carter gauche	19
Gehäusedeckel rechts, Kupplung, bis Motor-Nr. 4 813 449	21	Casing cover right, clutch, up to engine No. 4 813 449	21	Couvercle de carter droit, embrayage, jusqu'au moteur no. 4 813 449	21
Gehäusedeckel rechts, Kupplung, ab Motor-Nr. 4 813 450	23	Casing cover right, clutch, from engine No. 4 813 450	23	Couvercle de carter droit, embrayage, à partir du moteur no. 4 813 450	23
Gehäusedeckel links, Kickstarter	25	Casing cover left, kickstarter	25	Couvercle de carter gauche, kickstarter	25
Zylinder, Kurbelwelle, bis Motor-Nr. 4 813 449	27	Cylinder, crankshaft, up to engine No. 4 813 449	27	Cylindre, vilebrequin, jusqu'au moteur no. 4 813 449	27
Zylinder, Kurbelwelle, ab Motor-Nr. 4 813 450	29	Cylinder, crankshaft, from engine No. 4 813 450	29	Cylindre, vilebrequin, à partir du moteur no. 4 813 450	29
Vergaser, Ansaugstutzen, bis Motor-Nr. 4 813 449	31	Carburettor, suction socket, up to engine No. 4 813 449	31	Carburateur, tubulure d'aspiration, jusqu'au moteur no. 4 813 449	31
Vergaser, Ansaugstutzen, ab Motor-Nr. 4 813 450	33	Carburettor, suction socket, from engine No. 4 813 450	33	Carburateur, tubulure d'aspiration, à partir du moteur no. 4 813 450	33
Getriebe, Kettenritzel	35	Gearbox, chain pinion	35	Boîte de vitesses, pignon de chaîne	35
Fußschaltung	37	Gear change shaft	37	Arbre de sélecteur au pied	37
HKZ-Anlage 34 W, bis Motor-Nr. 4 813 449	39	CDI-system 34 W, up to engine No. 4 813 449	39	Allumage électronique 34 W, jusqu'au moteur no. 4 813 449	39
HKZ-Anlage 58 W, ab Motor-Nr. 4 813 450	41	CDI-system 58 W, from engine No. 4 813 450	41	Allumage électronique 58 W, à partir du moteur no. 4 813 450	41
Auspuffanlage	43	Exhaust system	43	Système d'échappement	43



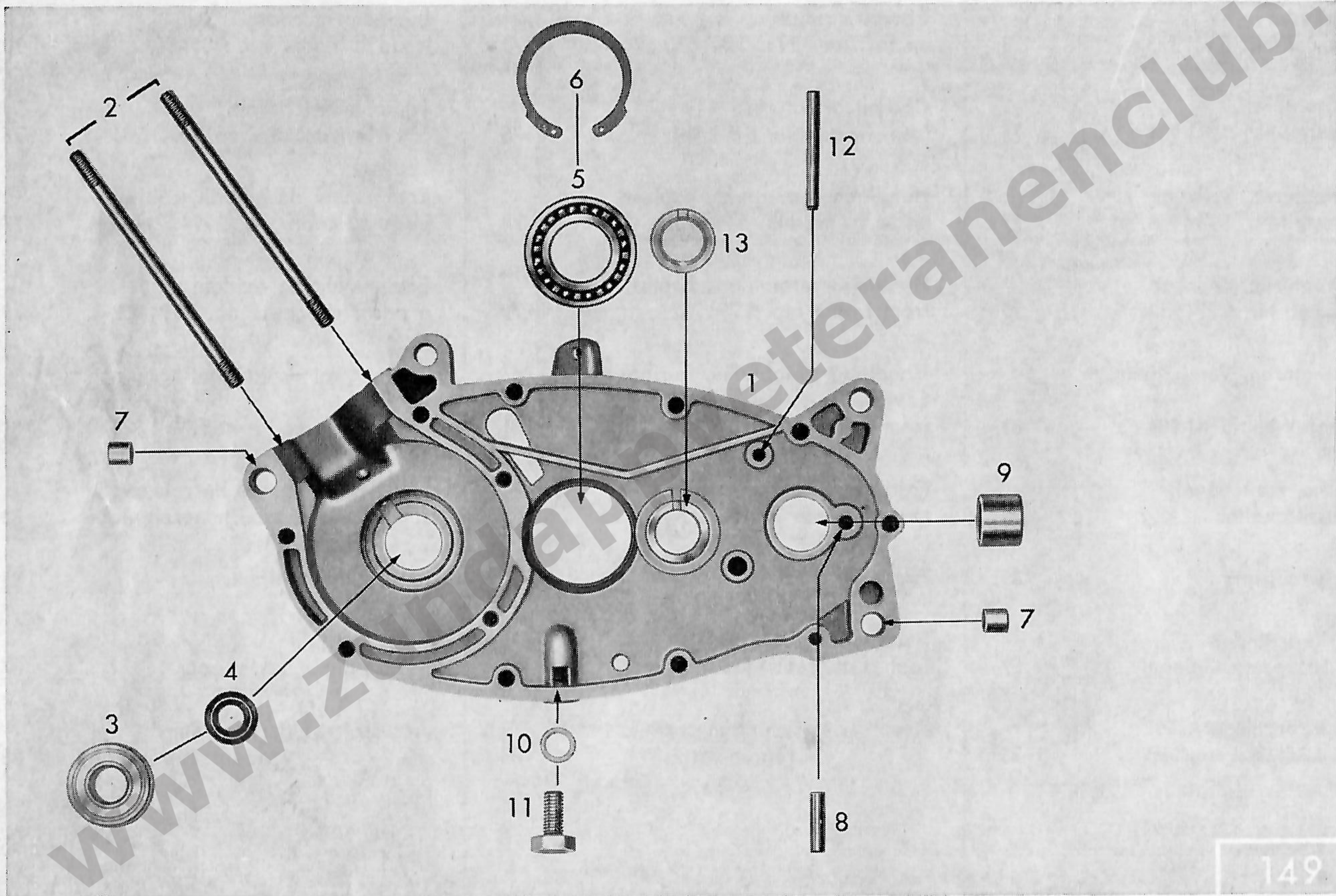
<b>Fahrgestell-Teile</b>	<b>Seite</b>	<b>Frame parts</b>	<b>Page</b>	<b>Pièces du cadre</b>	<b>Page</b>
Rahmen, Verkleidungen, Sicherheitsschloß, Steuersatz	45	Frame, fairings, lock set, steering set	45	Cadre, carénages, jeu de commande, jeu de serrure	45
Unterzug, Wasserkühler	47	Stay, water cooled	47	Montants-enjoliveurs, radiateur par eau	47
Ansauggeräuschkämpfer	49	Noise damper	49	Amortisseur de bruit	49
Motoraufhängung, Fußbremse, Kette	51	Engine support, foot brake, chain	51	Suspension de moteur, frein à pied, chaîne	51
Teleskopgabel	53	Telescopic fork	53	Fourche télescopique	53
Hinterradschwinge, Kettenschutz, Federbein, Fußrasten	55	Rear fork, chain guard, spring unit, foot rests	55	Fourche de roue AR, carter de chaîne, jambe à ressort, repose-pieds	55
Vorderrad, Nabe $\phi$ 150	57	Front wheel, front wheel hub $\phi$ 150	57	Roue AV, moyeu de roue AV $\phi$ 150	57
Hinterrad, Nabe $\phi$ 150	59	Rear wheel, rear wheel hub $\phi$ 150	59	Roue AR, moyeu de roue AR $\phi$ 150	59
Scheinwerfereinsatz (HELLA)	61	Headlamp insert (HELLA)	61	Pièce d'insertion (HELLA)	61
Elektrische Ausrüstung, bis Fahrgestell-Nr. 5 794 751	63	Electrical equipment, up to frame No. 5 794 751	63	Équipement électrique, jusqu'au cadre no. 5 794 751	63
Elektrische Ausrüstung, ab Fahrgestell-Nr. 5 794 752	65	Electrical equipment, from frame No. 5 794 752	65	Équipement électrique, à partir du cadre no. 5 794 752	65
Elektrische Ausrüstung, ab Fahrgestell-Nr. 5 841 984	67	Electrical equipment, from frame No. 5 841 984	67	Équipement électrique, à partir du cadre no. 5 841 984	67
Blinkanlage, Batterie, ab Fahrgestell-Nr. 5 841 984	69	Flasher device, battery, from frame No. 5 841 984	69	Appareil clignoteur, batterie, à partir du cadre no. 5 841 984	69
Elektrische Anschlüsse, ab Fahrgestell-Nr. 5 841 984	71	Connexions, from frame No. 5 841 984	71	Connexions, à partir du cadre no. 5 841 984	71



<b>Fahrgestell-Teile</b>	Seite	<b>Frame parts</b>	Page	<b>Pièces du cadre</b>	page
Cockpit-Armaturen, bis Fahrgestell-Nr. 5 841 983	73	Cockpit armatures, up to frame No. 5 841 983	73	Equipement cockpit, jusqu'au cadre no. 5 841 983	73
Cockpit-Armaturen, ab Fahrgestell-Nr. 5 841 984	75	Cockpit armatures, from frame No. 5 841 984	75	Equipement cockpit, à partir du cadre no. 5 841 984	75
Lenker-Armaturen, Seilzüge bis Fahrgestell-Nr. 5 794 751	77	Handlebar armatures, cables up to frame No. 5 794 751	77	Equipement de guidon, câbles, jusqu'au cadre no. 5 794 571	77
Lenker-Armaturen, Seilzüge ab Fahrgestell-Nr. 5 794 752	79	Handlebar armatures, cables, from frame No. 5 794 752	79	Equipement de guidon, câbles, à partir du cadre no. 5 794 752	79
Lenker-Armaturen, Verkleidung, Seilzüge, ab Fahrgestell-Nr. 5 841 984	81	Handlebar armatures, fairing, cables, from frame No. 5 841 984	81	Equipement de guidon, carénage, câbles, à partir du cadre no. 5 841 984	81
Schutzbleche, Haltebügel, Nummernschildhalter	83	Fairings, mounting bracket, number plate bracket	83	Garde-boue, étrier de retenue, support de plaque minéralogique	83
Tank, Werkzeugsatz	85	Fuel tank, tool set	85	Réservoir, outillage	85
Sitzbank, Radständer, Beifahrer-Fußrasten, Spiegel	87	Bench seat, prop, foot rests, rear view mirror	87	Siège, béquille, repose-pieds, rétroviseur	87
Zubehör: Kofferträger, Ausbesserungslack	88	Accessories: Luggage carrier, repair varnish	88	Accessoires: Porte-malle, vernis p. réparation	88



Gehäuse rechts, Dichtungssatz  
Casing right, gasket set  
Carter droit, jeu de joint





Jll.-No.	Order No.	Benennung	Description	Désignation	Piece
1	283-01.900	Gehäuse rechts mit Lagersatz Bild 13 bis Motor-Nr. 4 813 449	Casing right with bearing set ill. 13 up to engine No. 4 813 449	Carter droit avec jeu palier fig. 13 jusqu'au moteur no. 4 813 449	1
—	284-01.906	Gehäuse rechts mit Lagersatz Bild 13 ab Motor-Nr. 4 813 450	Casing right with bearing set ill. 13 from engine No. 4 813 450	Carter droit avec jeu palier fig. 13 à partir du moteur no. 4 813 450	1
—	265-01.118	Gehäusedichtung, bei Bestell- menge 1 Stck., werden 5 Stück abgepackt geliefert	Housing gasket, when ordering 1 piece, a packet of 5 will be delivered	Joint pour carter, par com- mande d'une pièce, un paquet de cinq sera livré	1
2	284-01.156	Stiftschraube M 7x130,5	Stud M 7x130,5	Goupille M 7x130,5	2
3	DIN 625 6302 Z/C3	Kugellager 15x42x13	Ball bearing 15x42x13	Roulement à bille 15x42x13	1
4	255-01.144	Wellendichtring 15x24x7	Shaft seal 15x24x7	Joint d'arbre 15x24x7	1
5	DIN 625 16005 C3	Kugellager 25x47x8	Ball bearing 25x47x8	Roulement à bille 25x47x8	1
6	276-01.154	Sicherungsring J 47x1,75 V	Retaining ring J 47x1,75 V	Jonc d'arrêt J 47x1,75 V	1
7	M 181 z 138	Paßbüchse	Press-fit bush	Douille d'ajustage	4
8	267-05.129	Stift	Stud	Goupille	1
9	267-01.128	Lagerbüchse $\phi$ 16	Bearing bush $\phi$ 16	Coussinet $\phi$ 16	1
10	DIN 7603 A10x13,5	Dichtring	Sealing ring	Bague d'étanchéité	1
11	DIN 933 M 10x18	Ölablaßschraube	Oil drain plug	Vis de vidange p. l'huile	1
12	DIN 1481 5x50	Spannhülse	Clamping pin	Goupille de serrage	1
13	284-01.904	Lagersatz, bestehend aus: Lagerbüchse $\phi$ 21,5/31 Scheibe 18,1x23,5x1 Scheibe 19,1x24,9x1 Zylinderrollen 3,5x5	Bearing set, consisting of: bearing bush $\phi$ 21,5/31 washer 18,1x23,5x1 washer 19,1x24,9x1 roller 3,5x5	Jeu palier, se composant de: coussinet $\phi$ 21,5/31 rondelle 18,1x23,5x1 rondelle 19,1x24,9x1 rouleau 3,5x5	1
—	247-01.126	Typschild	Model plate	Plaque signalétique	1
—	DIN 1476 2x3	Halbrundkerbnagel	Round-head pin	Clou à rainure	3
—	284-09.900	<b>Dichtungssatz</b> , bestehend aus: Gehäusedichtungen Zylinderkopfdichtung Zylinderfußdichtung Ansaugdichtung Dichtring 10x14x1,5 O-Ring 12,3x3 O-Ring 28x2,5 O-Ring 124x3,5	<b>Gasket set</b> , consisting of: Housing gaskets Cylinder head gasket Cylinder gasket Gasket f. suction socket Sealing ring 10x14x1,5 O-Ring 12,3x3 O-Ring 28x2,5 O-Ring 124x3,5	<b>Jeu de joint</b> , se composant de: Joints pour carter Joint de culasse de cylindre Joint de cylindre Joint pour tubulure Bague d'étanchéité 10x14x1,5 Anneau O 12,3x3 Anneau O 28x2,5 Anneau O 124x3,5	2 1 1 1 1 4 1 1



Gehäuse links  
Casing left  
Carter gauche

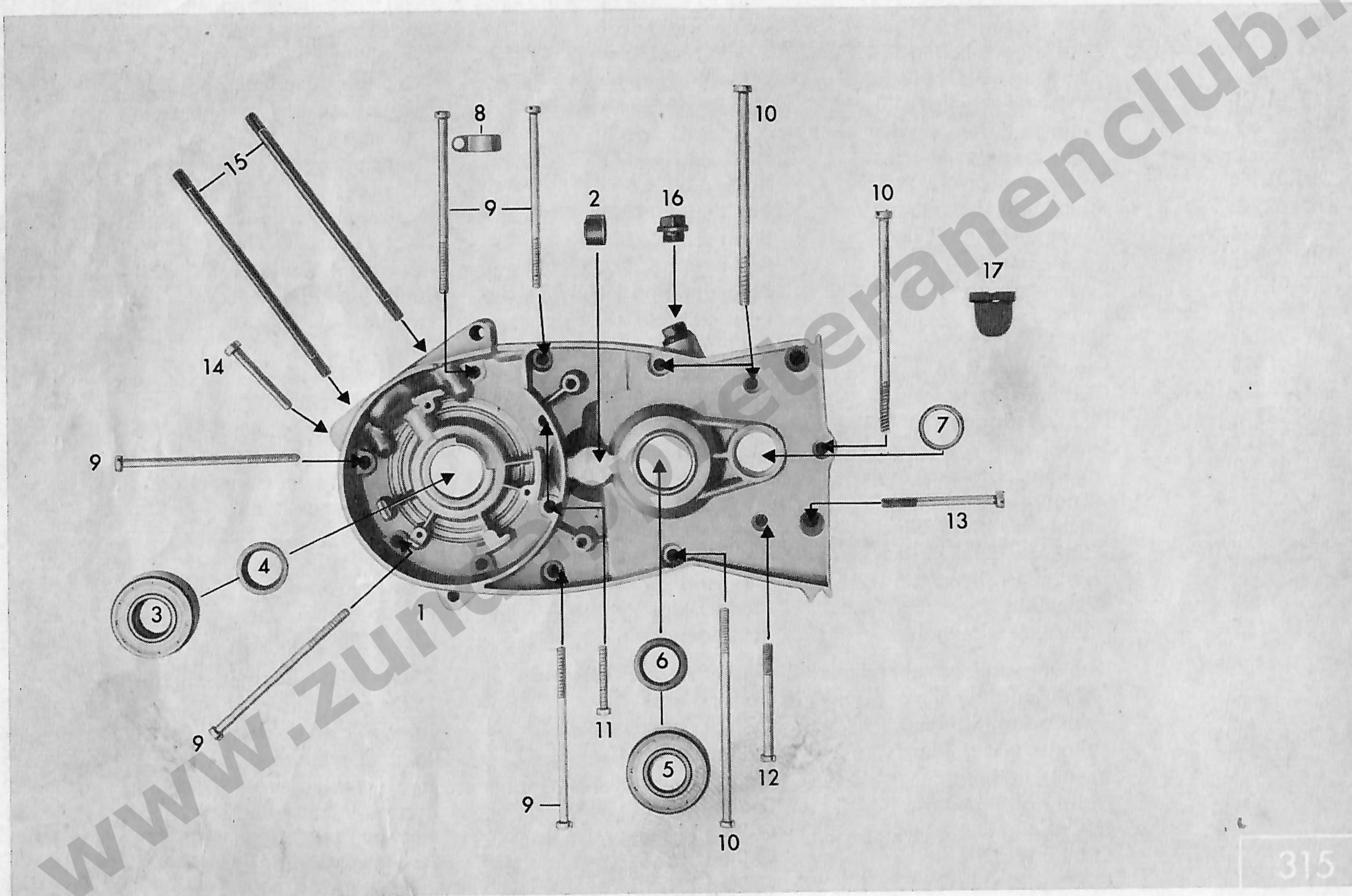




Bild-Nr. Jll.-No. Fig. No.	Bestell-Nr. Order No. No. de commande	Benennung	Description	Désignation	Stück Piece Pièce
1	284-01.903	Gehäuse links bis Motor-Nr. 4 813 449	Casing left up to engine No. 4 813 449	Carter gauche jusqu'au moteur no. 4 813 449	1
—	284-01.905	Gehäuse links ab Motor-Nr. 4 813 450	Casing left from frame No. 4 813 450	Carter gauche à partir du moteur no. 4 813 450	1
—	265-01.117	Gehäusedichtung (bei Bestell- menge 1 Stck., werden 5 Stück abgepackt geliefert)	Housing gasket (when ordering 1 piece, a packet of 5 will be delivered)	Joint pour carter (par com- mande d'un pièce, un paquet de cinq sera livré)	1
2	282-01.123	Nadellager 12x18x12	Needle bearing 12x18x12	Roulement à aiguille 12x18x12	1
3	DIN 625 6203 Z/C3	Kugellager 17x30x12 mm	Ball bearing 17x30x12 mm	Roulement à bille 17x30x12 mm	1
4	277-01.136	Wellendichtring 17x28x7 mm	Shaft seal 17x28x7 mm	Joint d'arbre 17x28x7 mm	1
5	DIN 625 6204 C3	Kugellager 20x47x14 mm	Ball bearing 20x47x14 mm	Roulement à bille 20x47x14 mm	1
6	285-01.183	Wellendichtring 20x30x7/1 mm	Shaft seal 20x30x7/1 mm	Joint d'arbre 20x30x7/1 mm	1
7	285-01.153	Wellendichtring 20x26x4/1 mm	Shaft seal 20x26x4/1 mm	Joint d'arbre 20x26x4/1 mm	1
8	276-01.145	Kabelschelle	Cable clip	Collier de câble	1
9	DIN 84 BM 6x120x25	Zylinderschraube	Cylinder bolt	Vis cylindrique	5
10	285-01.181	Zylinderschraube M 6x140 mm	Cylinder bolt M 6x140 mm	Vis cylindrique M 6x140 mm	4
11	DIN 84 AM 6x35	Zylinderschraube	Cylinder bolt	Vis cylindrique	2
12	DIN 84 BM 6x65x20	Zylinderschraube	Cylinder bolt	Vis cylindrique	1
13	DIN 84 BM 6x50	Zylinderschraube	Cylinder bolt	Vis cylindrique	1
14	DIN 84 BM 6x45	Zylinderschraube	Cylinder bolt	Vis cylindrique	1
15	284-01.156	Stiftschraube M 7x130,5	Stud M 7x130,5	Goupille M 7x130,5	2
16	281-01.135	Öleinfüllschraube	Oil filler screw	Ecrou de remplissage d'huile	1
17	284-01.100	Verschlusskappe	Filler cap	Capuchon	1



Gehäusedeckel rechts, Kupplung  
Casing cover right, clutch  
Couvercle de carter droit, embrayage

bis Motor-Nr. }  
up to engine No. } 4 813 449  
jusqu'au moteur no. }

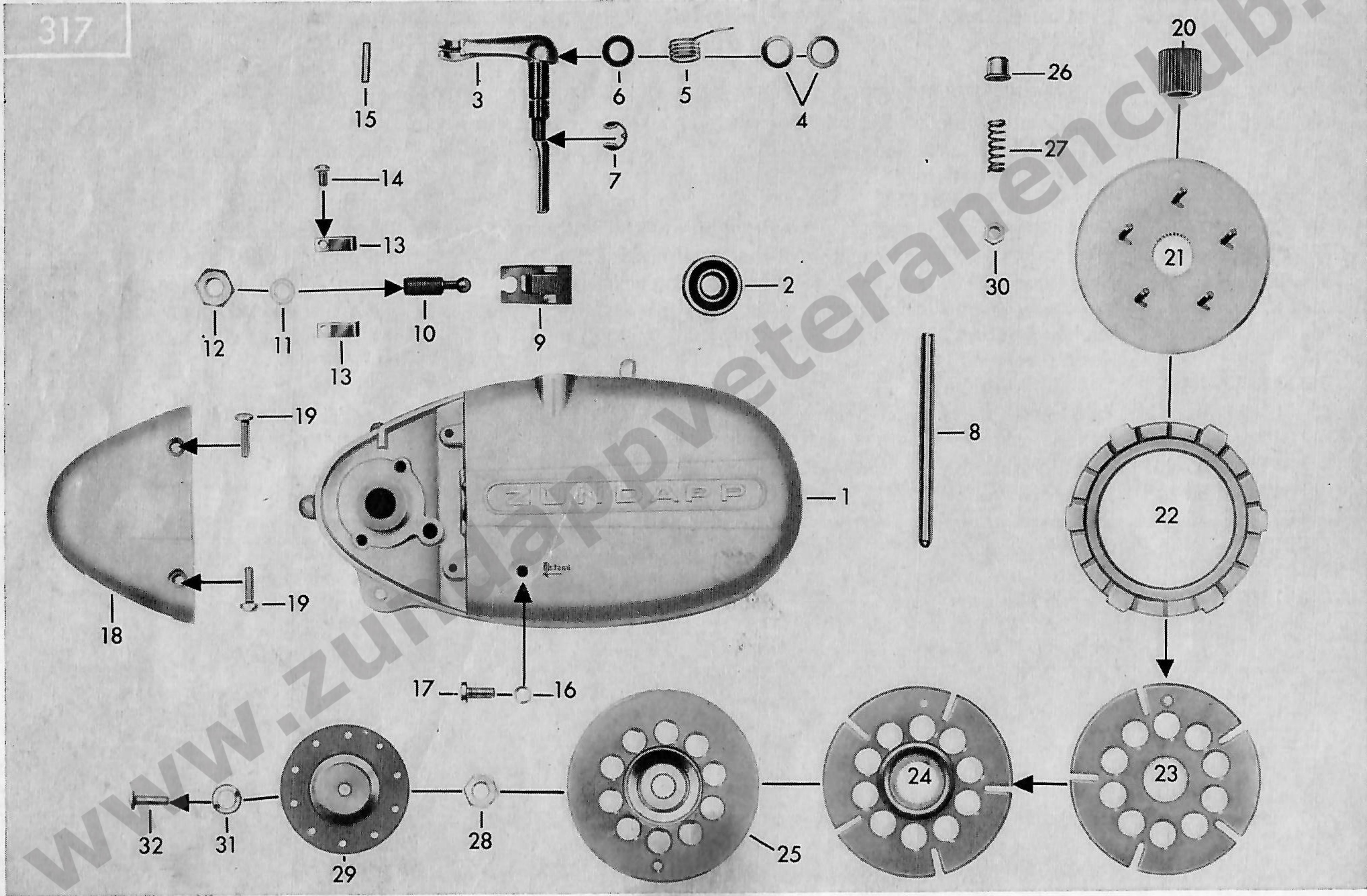


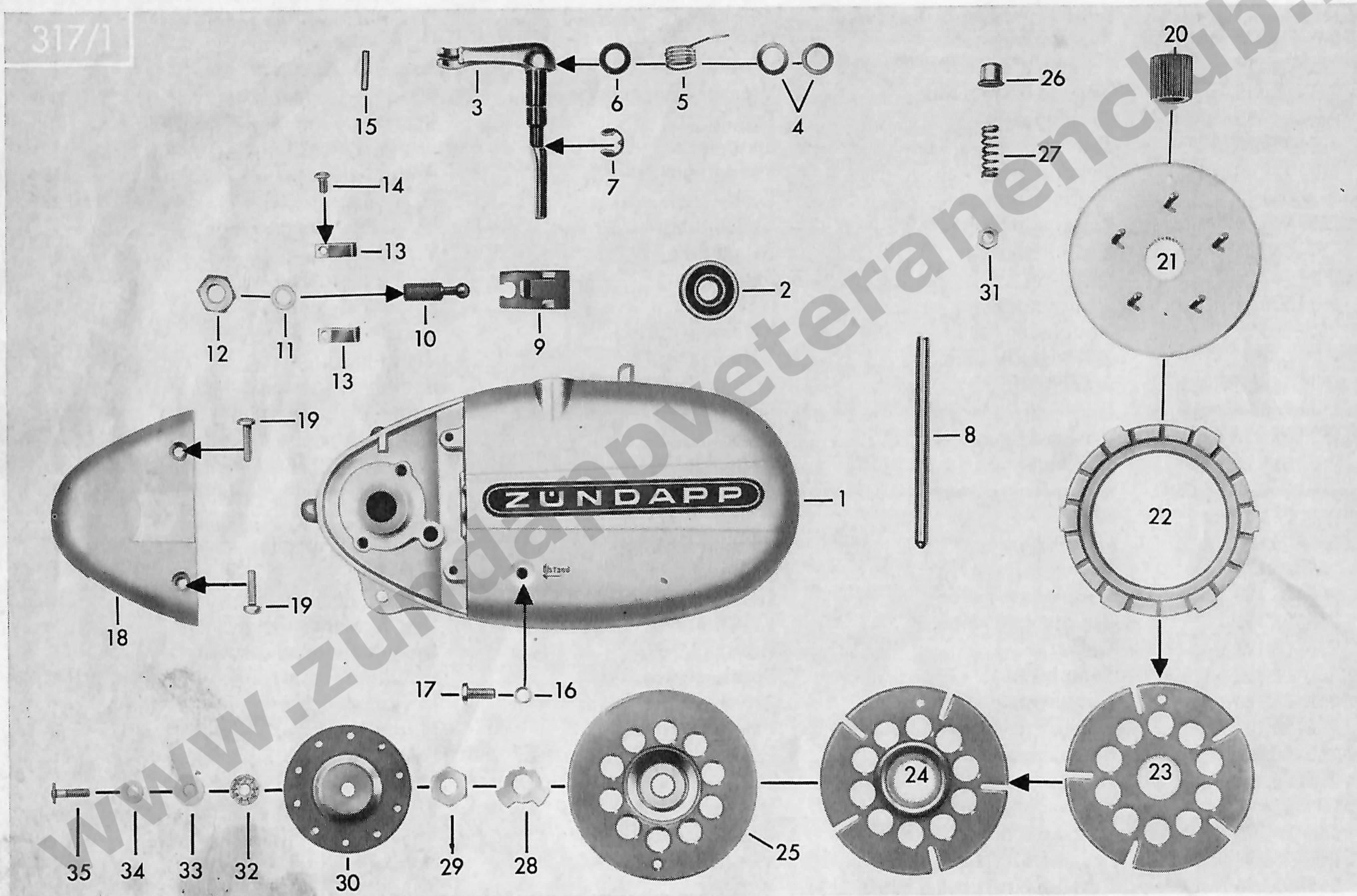


Bild-Nr. Jll.-No. Fig. No.	Bestell-Nr. Order No. No. de commande	Benennung	Description	Désignation	Stück Pice Pièce
1	283-01.101	Gehäusedeckel rechts	Casing cover right	Couvercle de carter droit	1
2	DIN 625 6201 C3	Kugellager 12x32x10 mm	Ball bearing 12x32x10 mm	Roulement à bille 12x32x10 mm	1
3	265-06.602	Kupplungshebel	Clutch lever	Levier d'embrayage	1
4	281-06.114	Scheibe 0,2 mm dick	Washer 0,2 mm thick	Rondelle 0,2 mm grosse	1
4	281-06.115	Scheibe 0,5 mm dick	Washer 0,5 mm thick	Rondelle 0,5 mm grosse	var.
5	265-06.112	Drehfeder	Torsion spring	Ressort de torsion	1
6	405-15.388	Dichtring	Sealing ring	Bague d'étanchéité	1
7	DIN 6799 8	Sicherungsscheibe	Retaining washer	Anneau de retenue	1
8	276-05.173	Führungsbolzen	Guide bolt	Goujon de guidage	1
9	265-06.104	Kupplungszunge	Clutch tongue	Languette d'embrayage	1
10	265-06.106	Einstellschraube	Set screw	Vis de réglage	1
11	DIN 7603 A 10x13,5	Dichtring	Sealing ring	Bague d'étanchéité	1
12	DIN 936 M 10x1	Sechskantmutter	Hexagon nut	Ecrou à six pans	1
13	265-06.109	Haltefeder	Retaining spring	Ressort de retenue	2
14	DIN 84 AM 4x6	Zylinderschraube	Cylinder bolt	Vis cylindrique	2
15	DIN 1481 3x12	Spannhülse	Tension bolt	Boulon de tension	1
16	DIN 7603 A 6x10	Dichtring	Sealing ring	Bague d'étanchéité	1
17	DIN 85 AM 6x12	Linsenschraube	Oval-head screw	Vis à tête goutte de suif	1
18	267-01.115	Anschlußkappe	Connector cap	Capot de raccordement	1
19	DIN 964 AM 5x20	Linsensenkschraube	Oval-head screw	Vis à tête goutte de suif	2
20	265-06.201	Ritzel	Pinion	Pignon	1
21	265-06.606	Haltescheibe	Retaining plate	Disque de retenue	1
22	265-06.135	Lamelle	Disk	Lamelle	4
23	265-06.130	Kupplungsscheibe	Clutch plate	Disque d'embrayage	2
24	265-06.131	Kupplungsscheibe	Clutch plate	Disque d'embrayage	1
25	265-06.127	Deckscheibe	Cover plate	Disque de recouvrement	1
26	261-06.155	Federhülse	Spring sleeve	Douille à ressort	10
27	261-06.166	Kupplungsfeder	Clutch spring	Ressort d'embrayage	10
—	284-06.104	Sicherungsblech	Retaining plate	Plaque de retenue	1
28	265-06.202	Sechskantmutter	Hexagon nut	Ecrou à six pans	1
29	265-06.216	Druckscheibe	Thrust plate	Plaque de pression	1
30	DIN 934 M 4	Sechskantmutter	Hexagon nut	Ecrou à six pans	5
31	265-05.295	Scheibe 6,1x11,8x0,2 mm	Washer 6,1x11,8x0,2 mm	Rondelle 6,1x11,8x0,2 mm	var.
31	265-05.294	Scheibe 6,1x11,8x0,4 mm	Washer 6,1x11,8x0,4 mm	Rondelle 6,1x11,8x0,4 mm	var.
31	265-05.296	Scheibe 6,1x11,8x0,8 mm	Washer 6,1x11,8x0,8 mm	Rondelle 6,1x11,8x0,8 mm	1
32	247-05.233	Druckstift	Thrust pin	Goupille de pression	1



Gehäusedeckel rechts, Kupplung  
 Casing cover right, clutch  
 Couvercle de carter droit, embrayage

ab Motor-Nr. }  
 from engine No. } 4 813 450  
 à partir du moteur no. }





1	284-01.164	Gehäusedeckel rechts	Casing cover right	Couvercle de carter droit	1
2	DIN 625 6201 C3	Kugellager 12x32x10	Ball bearing 12x32x10	Roulement à bille 12x32x10	1
3	265-06.602	Kupplungshebel	Clutch lever	Levier d'embrayage	1
4	281-06.114	Scheibe 0,2 mm dick	Washer 0,2 mm thick	Rondelle 0,2 mm grosse	1
4	281-06.115	Scheibe 0,5 mm dick	Washer 0,5 mm thick	Rondelle 0,5 mm grosse	var.
5	265-06.112	Drehfeder	Torsion spring	Ressort de torsion	1
6	405-15.388	Dichtring	Sealing ring	Bague d'étanchéité	1
7	DIN 6799 8	Sicherungsscheibe	Retaining washer	Anneau de retenue	1
8	276-05.173	Führungsbolzen	Guide bolt	Goujon de guidage	1
9	265-06.104	Kupplungszunge	Clutch tongue	Languette d'embrayage	1
10	265-06.106	Einstellschraube	Set screw	Vis de réglage	1
11	DIN 7603 A 10x13,5	Dichtring	Sealing ring	Bague d'étanchéité	1
12	DIN 936 M 10x1	Sechskantmutter	Hexagon nut	Ecrou à six pans	1
13	265-06.109	Haltefeder	Retaining spring	Ressort de retenue	2
14	DIN 84 AM 4x6	Zylinderschraube	Cylinder bolt	Vis cylindrique	2
15	DIN 1481 3x12	Spannhülse	Tension bolt	Boulon de tension	1
16	DIN 7603 A 6x10	Dichtring	Sealing ring	Bague d'étanchéité	1
17	DIN 85 AM 6x12	Linsenschraube	Oval-head screw	Vis à tête goutte de suif	1
18	267-01.115	Anschlußkappe	Connector cap	Capot de raccordement	1
19	DIN 964 AM 5x20	Linsensenkschraube	Oval-head screw	Vis à tête goutte de suif	2
20	265-06.201	Ritzel	Pinion	Pignon	1
21	265-06.606	Haltescheibe	Retaining plate	Disque de retenue	1
22	265-06.135	Lamelle	Disk	Lamelle	4
23	265-06.130	Kupplungsscheibe	Clutch plate	Disque d'embrayage	2
24	265-06.131	Kupplungsscheibe	Clutch plate	Disque d'embrayage	1
25	265-06.127	Deckscheibe	Cover plate	Disque de recouvrement	1
26	261-06.155	Federhülse	Spring sleeve	Douille à ressort	10
27	261-06.166	Kupplungsfeder	Clutch spring	Ressort d'embrayage	10
28	284-06.104	Sicherungsblech	Retaining plate	Plaque de retenue	1
29	265-06.202	Sechskantmutter	Hexagon nut	Ecrou à six pans	1
30	284-06.105	Druckscheibe $\phi$ 6,6	Thrust plate $\phi$ 6,6	Plaque de pression $\phi$ 6,6	1
31	DIN 934 M 4	Sechskantmutter	Hexagon nut	Ecrou à six pans	5
32	284-06.108	Nadellager 6,4x17,2x2	Needle bearing 6,4x17,2x2	Roulement à aiguille 6,4x17,2x2	1
33	284-06.109	AS-Scheibe 6,4x17,2x0,8	AS-Washer 6,4x17,2x0,8	AS-Rondelle 6,4x17,2x0,8	1
34	284-05.116	Scheibe 6,5x14x0,2	Washer 6,5x14x0,2	Rondelle 6,5x14x0,2	var.
34	284-05.117	Scheibe 6,5x14x0,4	Washer 6,5x14x0,4	Rondelle 6,5x14x0,4	var.
34	284-05.118	Scheibe 6,5x14x0,8	Washer 6,5x14x0,8	Rondelle 6,5x14x0,8	var.
35	284-06.106	Druckstift	Thrust pin	Goupille de pression	1



Gehäusedeckel links, Kickstarter  
Casing cover left, kickstarter  
Couvercle de carter gauche, kickstarter

433

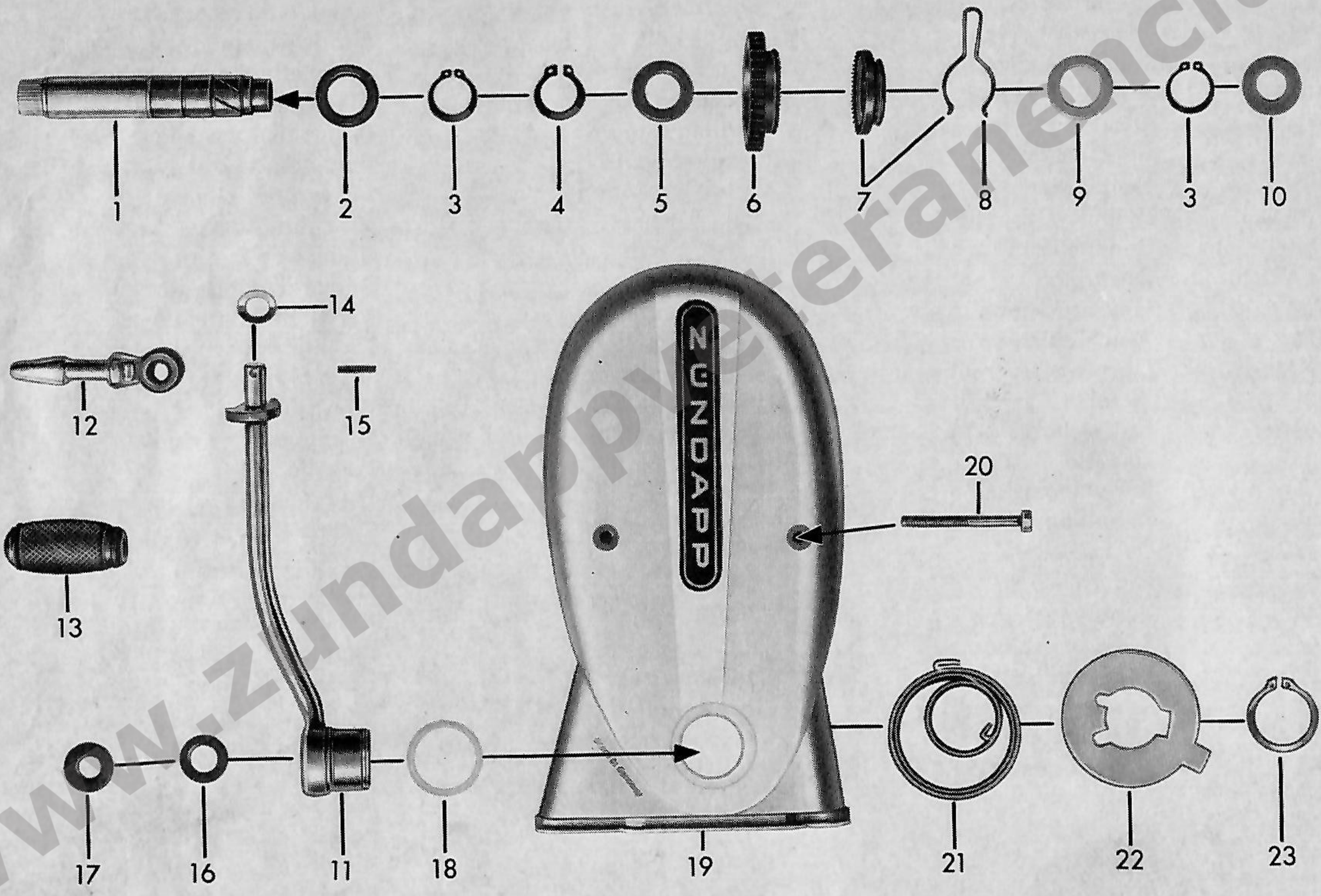




Bild-Nr. Jll.-No. Fig. No.	Bestell-Nr. Order No. No. de commande	Benennung	Description	Désignation	Stück Piec Pièce
1	280-05.103	Kickstarterwelle	Kickstarter spindle	Arbre de kickstarter	1
2	267-05.310	Scheibe 20,2x28x0,1	Washer 20,2x28x0,1	Rondelle 20,2x28x0,1	var.
—	278-01.129	Scheibe 20,2x28x0,2	Washer 20,2x28x0,2	Rondelle 20,2x28x0,2	var.
—	278-01.130	Scheibe 20,2x28x0,5	Washer 20,2x28x0,5	Rondelle 20,2x28x0,5	var.
—	267-05.312	Scheibe 20,2x28x1,0	Washer 20,2x28x1,0	Rondelle 20,2x28x1,0	1
3	DIN 471 20x1,2	Sicherungsring	Retaining ring	Jonc d'arrêt	2
4	DIN 471 20x1,75	Sicherungsring	Retaining ring	Jonc d'arrêt	1
5	265-05.203	Scheibe SS 20x28x1	Washer SS 20x28x1	Rondelle SS 20x28x1	1
6	283-05.148	Starterrad	Starter gear	Engrenage de démarrage	1
7	283-05.901	Mitnehmer kpl.	Dog cpl.	Entraîneur cpl.	1
8	267-05.334	Bremsfeder	Brake spring	Ressort de freinage	1
9	265-05.255	Scheibe 22,1x32x0,2	Washer 22,1x32x0,2	Rondelle 22,1x32x0,2	var.
—	265-05.257	Scheibe 22,1x32x0,3	Washer 22,1x32x0,3	Rondelle 22,1x32x0,3	var.
10	265-05.242	Scheibe 16,1x28x0,5	Washer 16,1x28x0,5	Rondelle 16,1x28x0,5	var.
—	265-05.245	Scheibe 16,1x28x1,0	Washer 16,1x28x1,0	Rondelle 16,1x28x1,0	1
11	283-05.155	Kickstarterhebel	Kickstarter lever	Levier de kickstarter	1
12	283-05.168	Tretarm	Kickstarter arm	Bras de kickstarter	1
13	616 z 25	Gummimuffe	Rubber sleeve	Douille	1
14	284-05.106	Federscheibe A 10	Lock washer A 10	Rondelle ressort A 10	1
15	DIN 1481 3x18	Spannhülse	Clamping sleeve	Douille de serrage	1
16	284-05.101	Abdichtring	Seal ring	Bague d'étanchéité	1
17	283-05.167	Wellendichtring 12x20x4	Shaft seal 12x20x4	Joint d'arbre 12x20x4	1
18	283-05.156	Scheibe 28,3x34x0,5	Washer 28,3x34x0,5	Rondelle 28,3x34x0,5	var.
—	283-05.157	Scheibe 28,3x34x0,88	Washer 28,3x34x0,88	Rondelle 28,3x34x0,88	var.
19	284-01.165	Gehäusedeckel links	Casing cover left	Couvercle de carter gauche	1
20	DIN 84 BM 6x45	Zylinderschraube	Cylinder bolt	Vis cylindrique	2
21	267-05.328	Starterfeder	Starter spring	Ressort de démarrage	1
22	283-05.609	Abdeckblech	Cover plate	Tôle de couvercle	1
23	DIN 471 28x1,5	Sicherungsring	Retaining ring	Jonc d'arrêt	1



Zylinder, Kurbelwelle  
Cylinder, crankshaft  
Cylindre, vilebrequin

bis Motor-Nr. }  
up to engine No. } 4 813 449  
jusqu'au moteur no. }

385

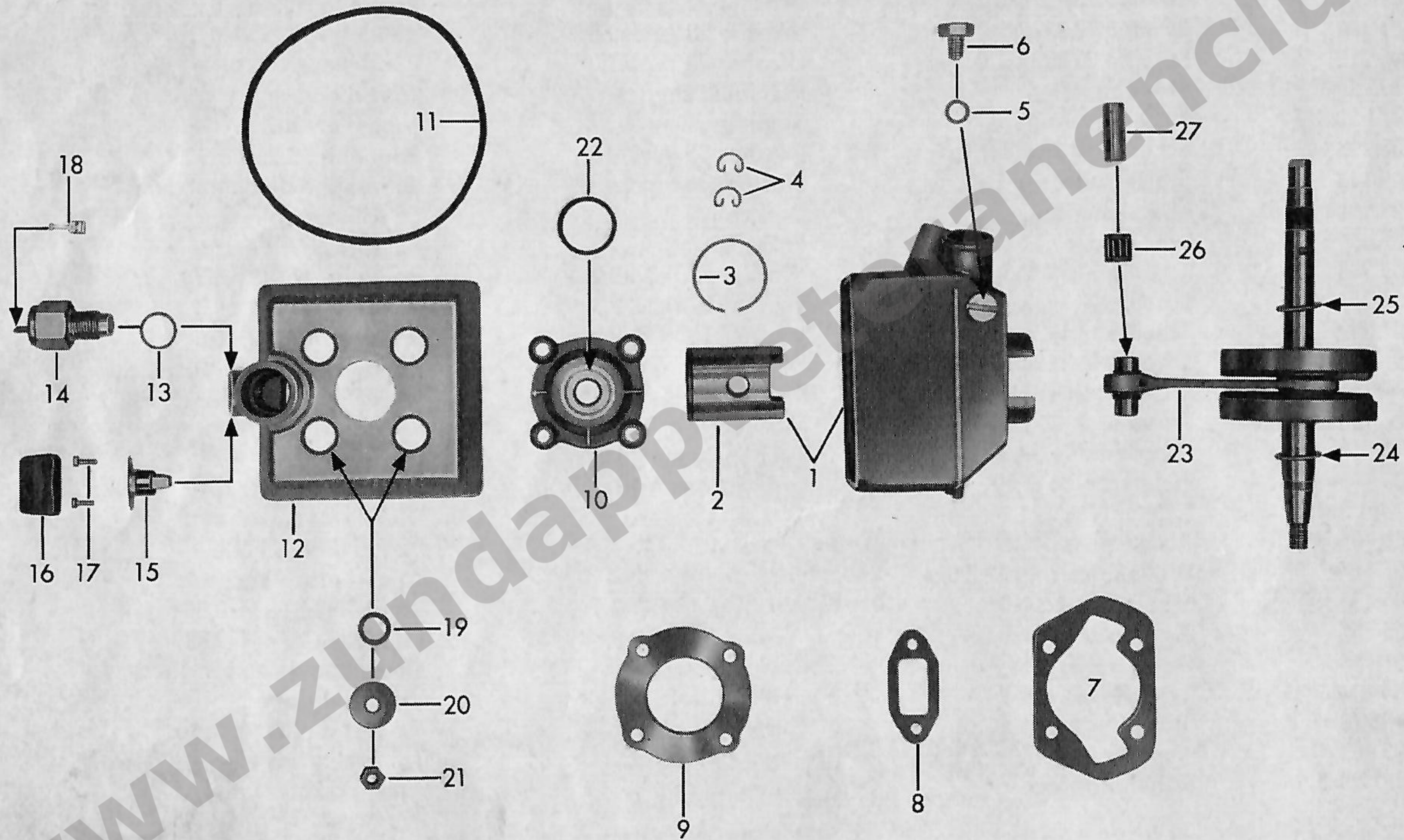




Bild-Nr. Jll.-No. Fig. No.	Bestell-Nr. Order No. No. de commande	Benennung	Description	Désignation	Stück Piece Pièce
1	284-02.727	Zylinder mit Kolben 6,25 PS	Cylinder with piston 6,25 HP	Cylindre avec piston 6,25 CV	1
2	284-02.706	Kolben kpl. 39 mm $\phi$ Verschiedene Toleranzen! Unbedingt den am Kolben- boden eingeschlagenen Buchstaben angeben.	Piston cpl. 39 mm $\phi$ Different tolerances! Indicate tolerance letter being stamped on the cylinder head.	Piston cpl. 39 mm $\phi$ Tolérances différentes! Indiquer la lettre de tolérance étant estampée sur la tête du cylindre.	1
3	284-02.112	Kolbenring (LD)	Piston ring (LD)	Segment de piston (LD)	1
4	DIN 73123 A 12	Sprengring	Snap ring	Anneau de retenue	2
5	284-02.153	Dichtring 10x14x1,5 mm	Sealing ring 10x14x1,5 mm	Bague d'étanchéité 10x14x1,5	1
6	DIN 933 M 10x12	Wasserablaßschraube	Water outlet screw	Vis de vidange d'eau	1
7	283-02.107	Zylinderfußdichtung	Cylinder gasket	Joint de cylindre	1
8	283-04.111	Ansaugdichtung	Gasket f. suction socket	Joint p. tubulure d'aspiration	1
9	284-02.152	Zylinderkopfdichtung	Cylinder head gasket	Joint de culasse de cylindre	1
10	284-02.144	Zylinderkopf	Cylinder head	Culasse de cylindre	1
11	284-02.147	O-Ring 124x3,5 mm	O-Ring 124x3,5 mm	Anneau O 124x3,5 mm	1
12	284-02.145	● Zylinderdeckel	● Cylinder cap	● Couvercle de cylindre	1
13	DIN 7603 A 16x20	● Dichtring	● Sealing ring	● Bague d'étanchéité	1
14	284-07.103	● Thermoschalter	● Thermo switch	● Thermo-commutateur	1
—	284-02.151	▲ Zylinderdeckel	▲ Cylinder cap	▲ Couvercle de cylindre	1
15	284-07.705	▲ Thermoschalter	▲ Thermo switch	▲ Thermo-commutateur	1
16	517-16.187	▲ Schutzkappe	▲ Protecting cap	▲ Chapeau de protection	1
17	DIN 84 AM 3x8	▲ Zylinderschraube	▲ Cylinder bolt	▲ Vis cylindrique	2
18	304-07.249	Steckhülse	Plug sleeve	Douille de fiche	1
19	284-02.148	O-Ring 12,3x3 mm	O-Ring 12,3x3 mm	Anneau O 12,3x3 mm	4
20	284-02.146	Scheibe 7,2x24x3 mm	Washer 7,2x24x3 mm	Rondelle 7,2x24x3 mm	4
21	DIN 934 M 7	Sechskantmutter	Hexagon nut	Ecrou à six pans	4
22	284-02.190	O-Ring 28x2,5 mm	O-Ring 28x2,5 mm	Anneau O 28x2,5 mm	1
23	284-03.903	Kurbelwelle kpl.	Crankshaft cpl.	Vilebrequin cpl.	1
24	283-03.105	Scheibe 17,1x24x1x1,5 mm	Washer 17,1x24x1x1,5 mm	Rondelle 17,1x24x1x1,5 mm	1
—	265-05.177	Scheibe 17,1x24x0,1 mm	Washer 17,1x24x0,1 mm	Rondelle 17,1x24x0,1 mm	var.
—	265-05.176	Scheibe 17,1x24x0,2 mm	Washer 17,1x24x0,2 mm	Rondelle 17,1x24x0,2 mm	var.
—	265-05.175	Scheibe 17,1x24x0,5 mm	Washer 17,1x24x0,5 mm	Rondelle 17,1x24x0,5 mm	var.
—	265-05.179	Scheibe 17,1x24x0,8 mm	Washer 17,1x24x0,8 mm	Rondelle 17,1x24x0,8 mm	var.
25	283-03.104	Scheibe 15,1x24x1x1,5 mm	Washer 15,1x24x1x1,5 mm	Rondelle 15,1x24x1x1,5 mm	1
—	261-05.144	Scheibe 15,1x24x0,1 mm	Washer 15,1x24x0,1 mm	Rondelle 15,1x24x0,1 mm	var.
—	261-05.137	Scheibe 15,1x24x0,2 mm	Washer 15,1x24x0,2 mm	Rondelle 15,1x24x0,2 mm	var.
—	261-05.138	Scheibe 15,1x24x0,5 mm	Washer 15,1x24x0,5 mm	Rondelle 15,1x24x0,5 mm	var.
—	261-05.132	Scheibe 15,1x24x0,8 mm	Washer 15,1x24x0,8 mm	Rondelle 15,1x24x0,8 mm	var.
26	258-03.600	Nadelkäfig 12x15x14,8 mm	Needle cage 12x15x14,8 mm	Cage à aiguilles 12x15x14,8 mm	1
27	M 121 z 605	Kolbenbolzen 12 mm $\phi$	Piston pin 12 mm $\phi$	Tourillon de piston 12 mm $\phi$	1

● bis Motor-Nr. 4 790 444  
▲ ab Motor-Nr. 4 790 445

Dichtungssatz siehe Seite 17

● up to engine No. 4 790 444  
▲ from engine No. 4 790 445

Gasket set see page 17

● jusqu'au moteur no. 4 790 444  
▲ à partir du moteur no. 4 790 445

Jeu de joint voir page 17



Zylinder, Kurbelwelle  
Cylinder, crankshaft  
Cylindre, vilebrequin

ab Motor-Nr. }  
from engine No. } 4 813 450  
à partir du moteur no. }

442

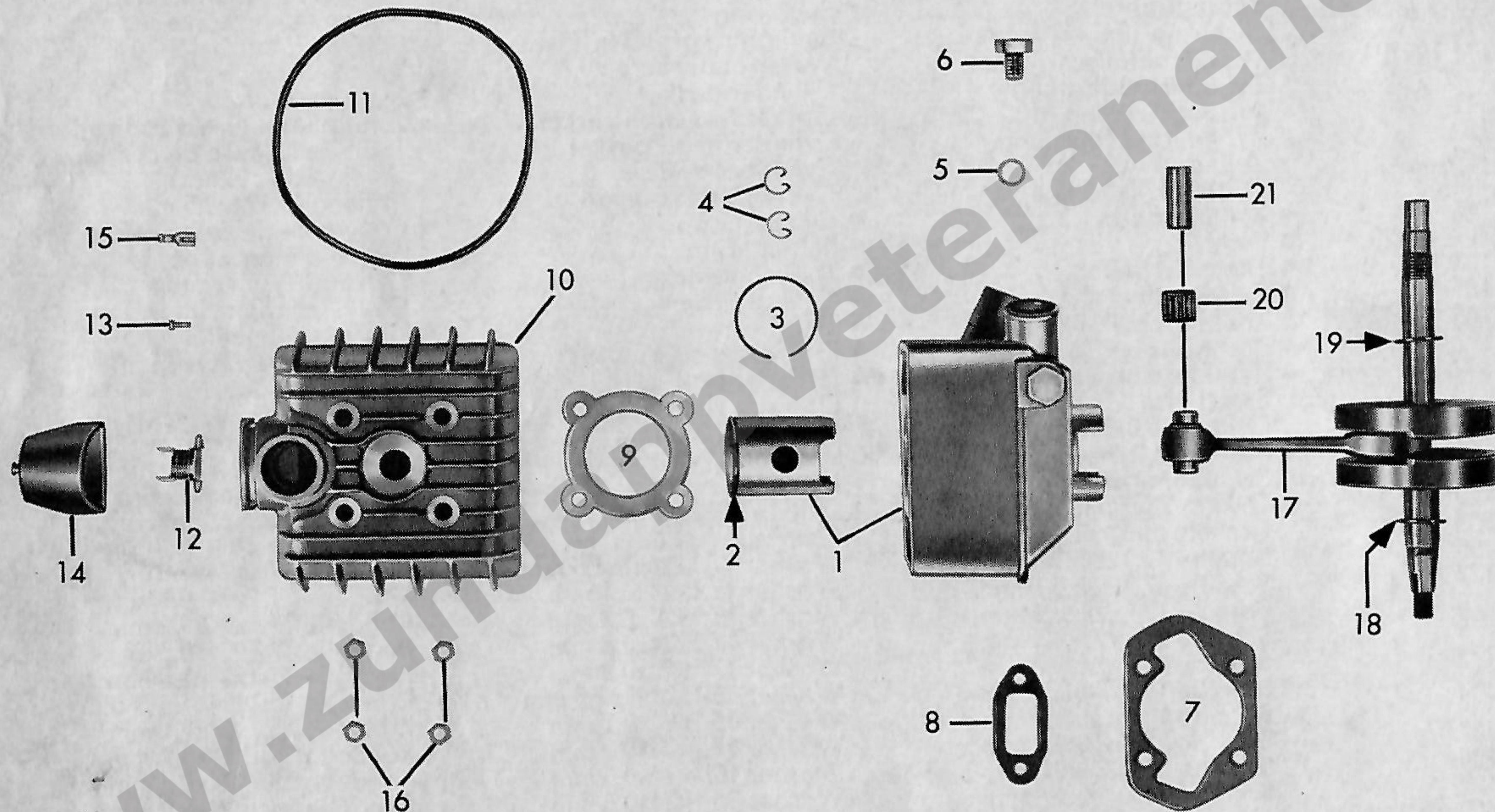


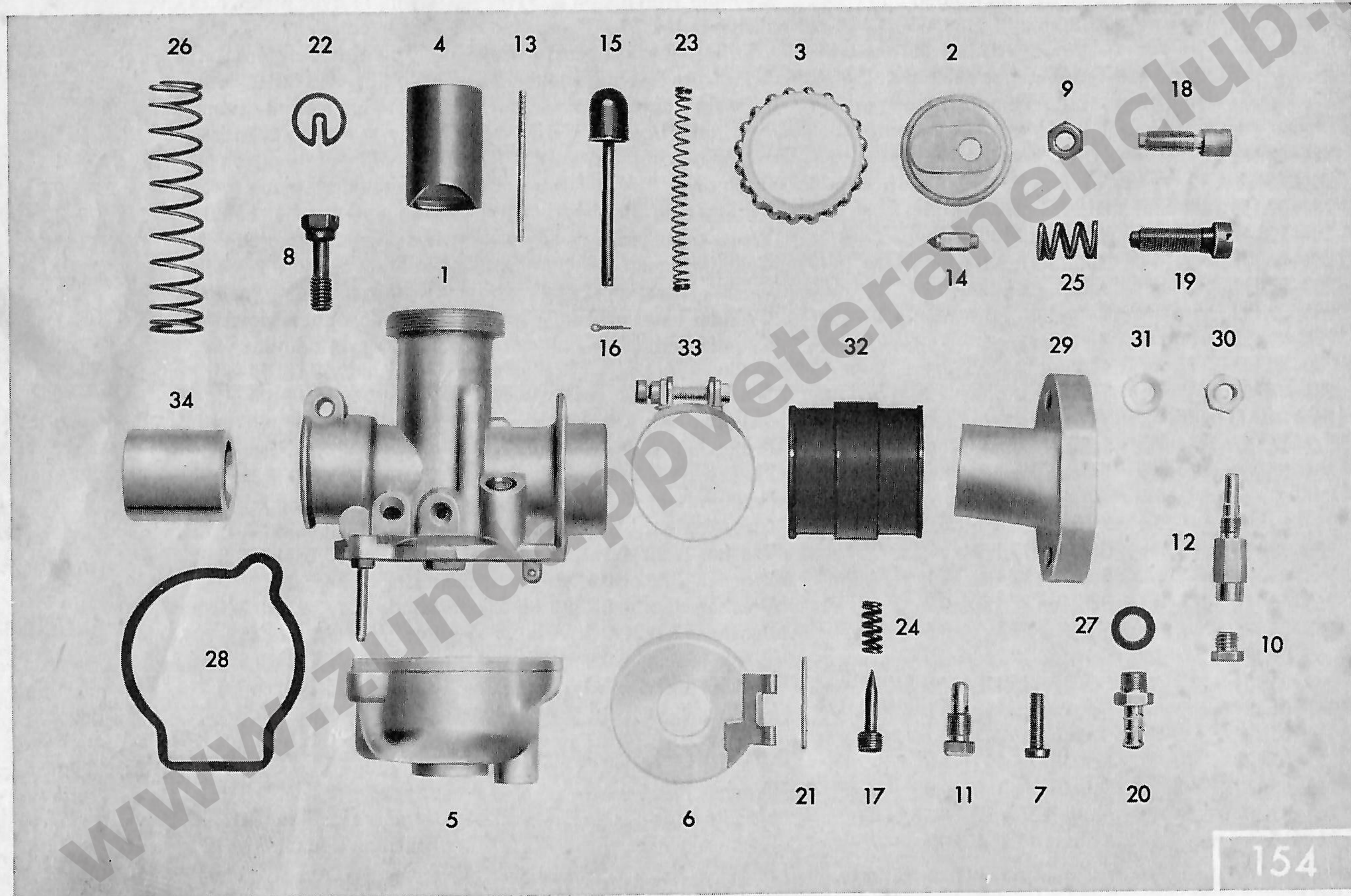


Bild-Nr. Jll.-No. Fig. No.	Bestell-Nr. Order No. No. de commande	Benennung	Description	Désignation	Stück Piese Pièce
1	284-02.752	Zylinder mit Kolben 6,25 PS	Cylinder with piston 6,25 HP	Cylindre avec piston 6,25 CV	1
2	284-02.747	Kolben kpl. $\phi$ 39 Verschiedene Toleranzen! Unbedingt den am Kolben- boden eingeschlagenen Buchstaben angeben.	Piston cpl. $\phi$ 39 Different tolerances! Indicate tolerance letter being stamped on the cylinder head.	Piston cpl. $\phi$ 39 Tolérances différentes! Indiquer la lettre de tolérance étant estampée sur la tête du cylindre.	1
3	284-02.112	LD-Kolbenring 39x2	LD-Piston ring 39x2	LD-Segment de piston	1
4	DIN 73123 A 12	Sprengring	Snap ring	Anneau de retenue	2
5	284-02.153	Dichtring 10x14x1,5	Sealing ring 10x14x1,5	Bague d'étanchéité 10x14x1,5	1
6	DIN 933 M 10x12	Wasserablaßschraube	Water outlet screw	Vis de vedange d'eau	1
7	283-02.107	Zylinderfußdichtung	Cylinder gasket	Joint de cylindre	1
8	283-04.111	Ansaugdichtung	Gasket f. suction socket	Joint p. tubulure d'aspiration	1
9	284-02.152	Zylinderkopfdichtung	Cylinder head gasket	Joint de culasse de cylindre	1
10	284-02.155	Zylinderkopf	Cylinder head	Culasse de cylindre	1
11	284-02.147	O-Ring 124x3,5	O-Ring 124x3,5	Anneau O 124x3,5	1
12	284-07.705	Thermoschalter	Thermo switch	Thermo-commutateur	1
13	DIN 84 AM 3x8	Zylinderschraube	Cylinder bolt	Vis cylindrique	2
14	517-16.187	Schutzkappe	Protecting cap	Chapeau de protection	1
15	304-07.249	Steckhülse 6,3x0,8	Plug sleeve 6,3x0,8	Douille de fiche 6,3x0,8	1
16	DIN 934 M 7	Sechskantmutter	Hexagon nut	Ecrou à six pans	4
17	284-03.904	Kurbelwelle kpl.	Crankshaft cpl.	Vilebrequin cpl.	1
18	283-03.105	Scheibe 17,1x24x1x1,5	Washer 17,1x24x1x1,5	Rondelle 17,1x24x1x1,5	1
—	265-05.177	Scheibe 17,1x24x0,1	Washer 17,1x24x0,1	Rondelle 17,1x24x0,1	var.
—	265-05.176	Scheibe 17,1x24x0,2	Washer 17,1x24x0,2	Rondelle 17,1x24x0,2	var.
—	265-05.175	Scheibe 17,1x24x0,5	Washer 17,1x24x0,5	Rondelle 17,1x24x0,5	var.
—	265-05.179	Scheibe 17,1x24x0,8	Washer 17,1x24x0,8	Rondelle 17,1x24x0,8	var.
19	283-03.104	Scheibe 15,1x24x1x1,5	Washer 15,1x24x1x1,5	Rondelle 15,1x24x1x1,5	1
—	261-05.144	Scheibe 15,1x24x0,1	Washer 15,1x24x0,1	Rondelle 15,1x24x0,1	var.
—	261-05.137	Scheibe 15,1x24x0,2	Washer 15,1x24x0,2	Rondelle 15,1x24x0,2	var.
—	261-05.138	Scheibe 15,1x24x0,5	Washer 15,1x24x0,5	Rondelle 15,1x24x0,5	var.
—	261-05.132	Scheibe 15,1x24x0,8	Washer 15,1x24x0,8	Rondelle 15,1x24x0,8	var.
20	284-03.607	Nadelkäfig 12x16x15,8	Needle cage 12x16x15,8	Cage à aiguilles 12x16x15,8	1
21	M 121 z 605	Kolbenbolzen $\phi$ 12	Piston pin $\phi$ 12	Tourillon de piston $\phi$ 12	1
		<b>Dichtungssatz siehe Seite 17</b>	<b>Gasket set see page 17</b>	<b>Jeu de joint voir page 17</b>	



Vergaser, Ansaugstutzen  
 Carburettor, suction socket  
 Carburateur, tubulure d'aspiration

bis Motor-Nr.  
 up to engine No.  
 jusqu'au moteur no. } 4 813 449



154

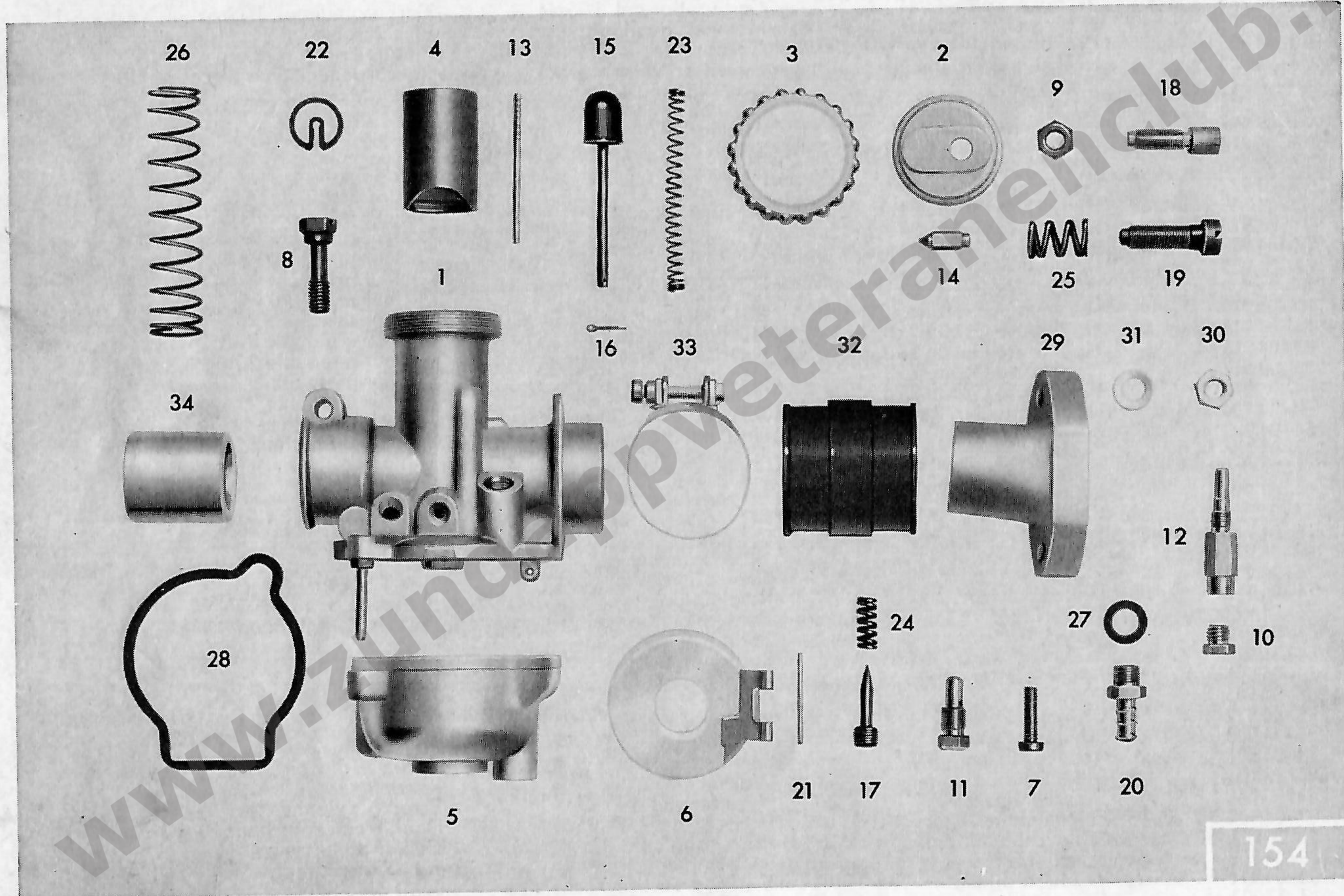


Bild-Nr. Ill.-No. Fig. No.	Bestell-Nr. Order No. No. de commande	Benennung	Description	Désignation	Stück Piece Pièce
—	284-04.726	Vergaser kpl. 1/19/44	Carburettor cpl. 1/19/44	Carburateur cpl. 1/19/44	1
1	—	Nicht mehr lieferbar	No more available	Plus livrable	—
2	276-04.905	Deckelplatte	Cover plate	Plaque de couvercle	1
3	276-04.906	Deckelverschraubung	Cover screwing	Raccordement à vis de couvercle	1
4	284-04.920	Gasschieber Nr. 21	Gas slide No. 21	Volet de gaz no. 21	1
5	276-04.908	Schwimmergehäuse	Float housing	Carter de flotteur	1
6	284-04.907	Ringschwimmer	Annular float	Flotteur annulaire	1
7	276-04.910	Schraube	Screw	Vis	2
8	267-04.926	Klemmschraube	Fixing screw	Vis de fixation	1
9	251-04.927	Gegenmutter	Lock nut	Contre-écrou	1
10	283-04.905	Hauptdüse Größe 88	Main jet, size 88	Gicleur principal 88	var.
10	281-04.924	Hauptdüse Größe 90	Main jet, size 90	Gicleur principal 90	var.
10	284-04.902	Hauptdüse Größe 92	Main jet, size 92	Gicleur principal 92	1
10	281-04.925	Hauptdüse Größe 95	Main jet, size 95	Gicleur principal 95	var.
10	286-04.900	Hauptdüse Größe 98	Main jet, size 98	Gicleur principal 98	var.
11	282-04.910	Leerlaufdüse Größe 40	Idle running jet, size 40	Gicleur de ralenti 40	1
12	284-04.915	Nadeldüse Größe 2,68	Needle jet, size 2,68	Gicleur à aiguille 2,68	var.
12	284-04.916	Nadeldüse Größe 2,70	Needle jet, size 2,70	Gicleur à aiguille 2,70	var.
12	284-04.917	Nadeldüse Größe 2,73	Needle jet, size 2,73	Gicleur à aiguille 2,73	1
12	284-04.918	Nadeldüse Größe 2,76	Needle jet, size 2,76	Gicleur à aiguille 2,76	var.
13	283-04.904	Düsennadel Nr. 3	Jet needle No. 3	Aiguille de gicleur no. 3	1
14	284-04.903	Schwimmernadel	Float needle	Aiguille de flotteur	1
15	282-04.908	Tupfer	Priming button	Titillateur	1
16	276-04.916	Splint	Split pin	Goupille	1
17	284-04.919	Luftregulierschraube	Air regulation screw	Vis de réglage d'air	1
18	267-04.938	Stellschraube	Set screw f. cable	Vis de réglage p. câble	1
19	276-04.917	Stellschraube	Set screw	Vis de réglage	1
20	267-04.940	Schlauchtülle	Hose grommet	Virole de tuyau	1
21	276-04.918	Stift	Pin	Tige	1
22	276-04.919	Halteplättchen	Retaining plate	Plaquette de retenue	1
23	276-04.920	Tupferfeder	Priming button spring	Ressort de titillateur	1
24	281-04.915	Feder	Spring	Ressort	1
25	284-04.922	Feder	Spring	Ressort	1
26	276-04.921	Schieberfeder	Slide spring	Ressort de volet	1
27	267-04.946	Dichtring	Sealing ring	Bague d'étanchéité	1
28	276-04.922	Dichtung	Gasket	Joint	1
—	284-04.908	Scheibe	Washer	Rondelle	1
29	283-04.106	Ansaugstutzen	Suction socket	Tubulure d'aspiration	1
30	DIN 433 6,4	Scheibe	Washer	Rondelle	2
31	DIN 934 M 6	Sechskantmutter	Hexagon nut	Ecrou à six pans	2
32	283-04.102	Gummimuffe 20 mm $\phi$	Rubber sleeve 20 mm $\phi$	Douille en caoutchouc 20 $\phi$	1
33	DIN 3017 LA 25-40	Schlauchbinder kpl.	Hose strap cpl.	Collier de tuyau cpl.	2
34	276-04.108	Ansaugrohr	Suction tube	Tube d'aspiration	1
—	283-04.111	Ansaugdichtung	Gasket f. suction socket	Joint p. tubulure d'aspiration	1
—	517-17.111	Gummitülle	Rubber sleeve	Douille en caoutchouc	1



Vergaser, Ansaugstutzen  
 Carburettor, suction socket  
 Carburateur, tubulure d'aspiration

ab Motor-Nr. }  
 from engine No. } 4 813 450  
 à partir du moteur no. }





—	284-04.728	Vergaser kpl. 1/19/47	Carburettor cpl. 1/19/47	Carburateur cpl. 1/19/47	1
1	—	Nicht mehr lieferbar	No more available	Plus livrable	—
2	276-04.905	Deckelplatte	Cover plate	Plaque de couvercle	1
3	276-04.906	Deckelverschraubung	Cover screwing	Raccordement à vis de couvercle	1
4	284-04.920	Gasschieber	Gas slide	Volet de gaz	1
5	276-04.908	Schwimmergehäuse	Float housing	Carter de flotteur	1
6	284-04.907	Ringschwimmer	Annular float	Flotteur annulaire	1
7	276-04.910	Schraube	Screw	Vis	2
8	267-04.926	Klemmschraube	Fixing screw	Vis de fixation	1
9	251-04.927	Gegenmutter	Lock nut	Contre-écrou	1
10	284-04.911	Hauptdüse Größe 75	Main jet size 75	Gicleur principal 75	var.
—	284-04.912	Hauptdüse Größe 78	Main jet size 78	Gicleur principal 78	var.
—	284-04.913	Hauptdüse Größe 80	Main jet size 80	Gicleur principal 80	1
—	283-04.902	Hauptdüse Größe 85	Main jet size 85	Gicleur principal 85	var.
—	283-04.905	Hauptdüse Größe 88	Main jet size 88	Gicleur principal 88	var.
11	282-04.910	Leerlaufdüse Größe 40	Idle running jet size 40	Gicleur de ralenti 40	1
12	284-04.915	Nadeldüse Größe 2,68	Needle jet size 2,68	Gicleur à aiguille 2,68	var.
—	284-04.916	Nadeldüse Größe 2,70	Needle jet size 2,70	Gicleur à aiguille 2,70	1
—	284-04.917	Nadeldüse Größe 2,73	Needle jet size 2,73	Gicleur à aiguille 2,73	var.
—	284-04.918	Nadeldüse Größe 2,76	Needle jet size 2,76	Gicleur à aiguille 2,76	var.
13	283-04.904	Düsennadel	Jet needle	Aiguille de gicleur	1
14	284-04.903	Schwimmernadel	Float needle	Aiguille de flotteur	1
15	282-04.908	Tupfer	Priming button	Titillateur	1
16	276-04.916	Splint	Split pin	Goupille	1
17	284-04.919	Luftregulierschraube	Air regulation screw	Vis de réglage d'air	1
18	267-04.938	Stellschraube	Set screw f. cable	Vis de réglage pour cable	1
19	276-04.917	Stellschraube	Set screw f. cable	Vis de réglage	1
20	267-04.940	Schlauchtülle	Hose grommet	Virole de tuyau	1
21	276-04.918	Stift	Pin	Tige	1
22	276-04.919	Halteplättchen	Retaining plate	Plaquette de retenue	1
23	276-04.920	Tupferfeder	Priming button spring	Ressort de titillateur	1
24	281-04.915	Feder	Spring	Ressort	1
25	284-04.922	Feder	Spring	Ressort	1
26	276-04.921	Schieberfeder	Slide spring	Ressort de volet	1
27	267-04.946	Dichtring	Sealing ring	Bague d'étanchéité	1
28	276-04.922	Dichtung	Gasket	Joint	1
—	284-04.908	Scheibe	Washer	Rondelle	1
29	283-04.106	Ansaugstutzen	Suction socket	Tubulure d'aspiration	1
30	DIN 433 6,4	Scheibe	Washer	Rondelle	2
31	DIN 934 M 6	Sechskantmutter	Hexagon nut	Ecrou à six pans	2
32	283-04.102	Gummimuffe $\phi$ 20	Rubber sleeve $\phi$ 20	Douille en caoutchouc $\phi$ 20	1
33	DIN 3017 LA 25-40	Klemmschelle	Hose strap	Collier de tuyau	2
34	276-04.108	Ansaugrohr	Suction tube	Tube d'aspiration	1
—	517-17.111	Gummitülle	Rubber sleeve	Douille en caoutchouc	1



Getriebe, Kettenritzel  
Gearbox, chain pinion  
Boîte de vitesses, pignon de chaîne

364

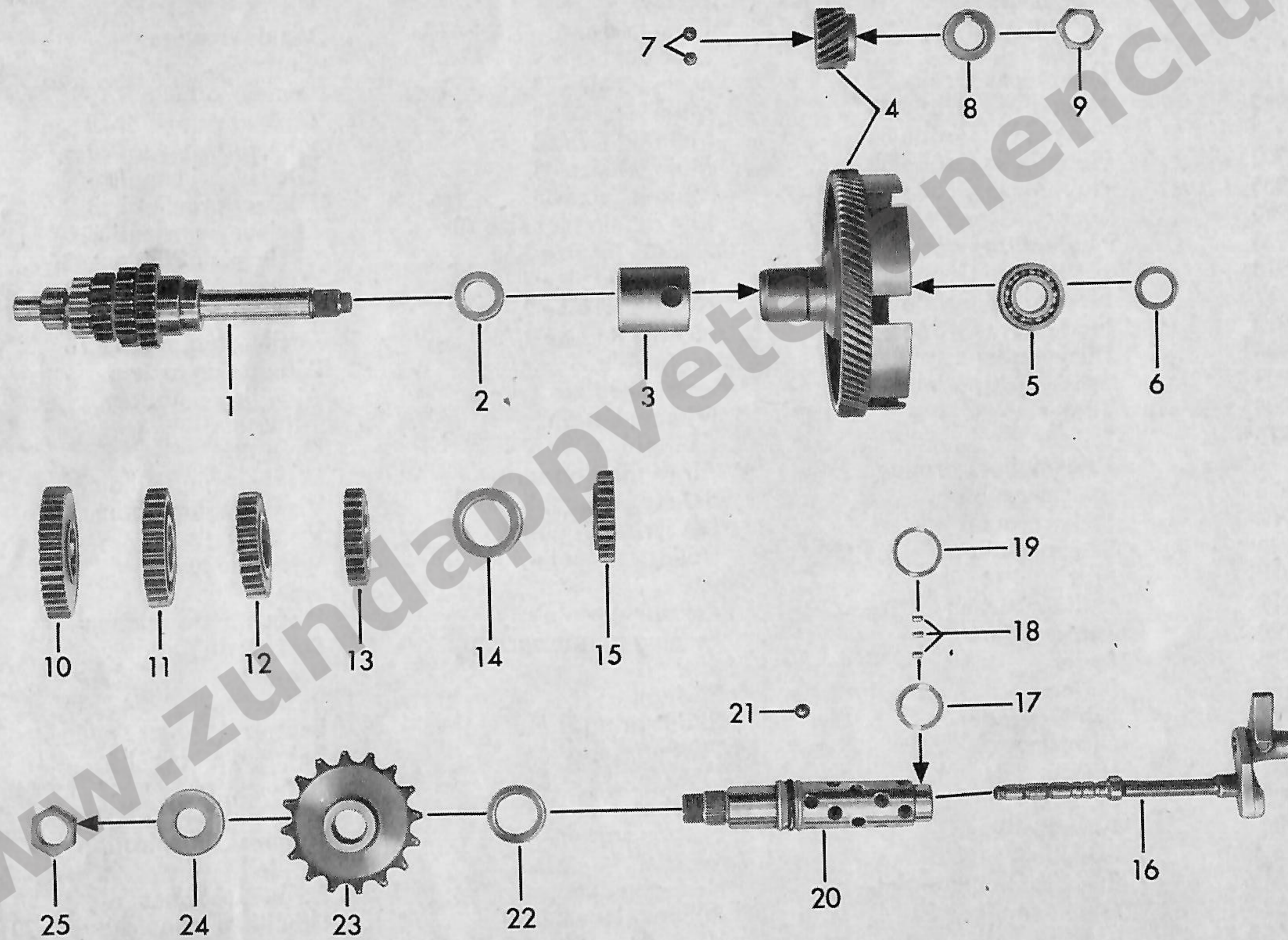




Bild-Nr. Jll.-No. Fig. No.	Bestell-Nr. Order No. No. de commande	Benennung	Description	Désignation	Stück Piece Pièce
1	283-05.606	Getriebewelle	Drive shaft	Arbre de commande	1
2	283-05.115	Scheibe 25x30x0,2 mm	Washer 25x30x0,2 mm	Rondelle 25x30x0,2 mm	var.
2	283-05.116	Scheibe 25x30x0,5 mm	Washer 25x30x0,5 mm	Rondelle 25x30x0,5 mm	var.
3	283-05.131	Distanzrohr	Spacer tube	Tube d'écartement	1
4	283-05.900	Kupplungsrad kpl.	Clutch wheel cpl.	Roue d'embrayage cpl.	1
5	DIN 625 6002	Kugellager 15x32x9 mm	Ball bearing 15x32x9 mm	Roulement à billes 15x32x9 mm	1
6	M 1301 z 459	Scheibe 15,1x21x0,1 mm	Washer 15,1x21x0,1 mm	Rondelle 15,1x21x0,1 mm	var.
6	M 1301 z 451	Scheibe 15,1x21x0,2 mm	Washer 15,1x21x0,2 mm	Rondelle 15,1x21x0,2 mm	var.
6	M 1301 z 452	Scheibe 15,1x21x0,5 mm	Washer 15,1x21x0,5 mm	Rondelle 15,1x21x0,5 mm	var.
6	M 1301 z 450	Scheibe 15,1x21x0,8 mm	Washer 15,1x21x0,8 mm	Rondelle 15,1x21x0,8 mm	var.
7	DIN 5401 5 $\phi$	Kugel	Ball	Bille	2
8	265-05.122	Scheibe 15,2x25x0,8 mm	Washer 15,2x25x0,8 mm	Rondelle 15,2x25x0,8 mm	1
9	265-05.123	Sechskantmutter M 15x1 (SW 19)	Hexagon nut M 15x1 (SW 19)	Ecrou à six pans M 15x1 (SW 19)	1
10	283-05.126	Zahnrad 1. Gang, 34 Zähne	Gear wheel f. 1st speed 34 t.	Engrenage 1ère vitesse 34 d.	1
11	283-05.127	Zahnrad 2. Gang, 30 Zähne	Gear wheel f. 2nd speed 30 t.	Engrenage 2ème vitesse 30 d.	1
12	283-05.128	Zahnrad 3. Gang, 27 Zähne	Gear wheel f. 3rd speed 27 t.	Engrenage 3ème vitesse 27 d.	1
13	283-05.135	Zahnrad 4. Gang, 24 Zähne	Gear wheel f. 4th speed 24 t.	Engrenage 4ème vitesse 24 d.	1
14	265-05.256	Scheibe 22,1x32x0,1 mm	Washer 22,1x32x0,1 mm	Rondelle 22,1x32x0,1 mm	var.
14	265-05.255	Scheibe 22,1x32x0,2 mm	Washer 22,1x32x0,2 mm	Rondelle 22,1x32x0,2 mm	var.
14	265-05.257	Scheibe 22,1x32x0,3 mm	Washer 22,1x32x0,3 mm	Rondelle 22,1x32x0,3 mm	var.
15	283-05.130	Zahnrad 5. Gang, 23 Zähne	Gear wheel f. 5th speed 23 t.	Engrenage 5ème vitesse 23 d.	1
16	283-05.608	Ziehkeil kpl.	Pull cotter cpl.	Clavette coulissante cpl.	1
17	281-05.152	Scheibe 18,1x23,5x1 mm	Washer 18,1x23,5x1 mm	Rondelle 18,1x23,5x1 mm	1
18	284-05.114	Zylinderrollen	Roller	Rouleau	19
19	281-05.153	Scheibe 19,1x24,9x1 mm	Washer 19,1x24,9x1 mm	Rondelle 19,1x24,9x1 mm	1
20	283-05.604	Schaltwelle	Selector shaft	Axe baladeur	1
21	278-05.101	Kugel 7 mm $\phi$	Ball 7 mm $\phi$	Bille 7 mm $\phi$	20
22	267-05.310	Scheibe 20,2x28x0,1 mm	Washer 20,2x28x0,1 mm	Rondelle 20,2x28x0,1 mm	var.
22	278-01.129	Scheibe 20,2x28x0,2 mm	Washer 20,2x28x0,2 mm	Rondelle 20,2x28x0,2 mm	var.
22	278-01.130	Scheibe 20,2x28x0,5 mm	Washer 20,2x28x0,5 mm	Rondelle 20,2x28x0,5 mm	1
23	284-05.103	Kettenritzel 16 Zähne	Chain pinion 16 teeth	Pignon de chaîne 16 dents	1
24	276-05.198	Scheibe 15,2x30x0,75 mm	Washer 15,2x30x0,75 mm	Rondelle 15,2x30x0,75 mm	1
25	276-05.119	Sechskantmutter M 15x1 (SW 22)	Hexagon nut M 15x1 (SW 22)	Ecrou à six pans M 15x1 (SW 22)	1



Fußschaltung  
Gear change shaft  
Arbre de sélecteur au pied

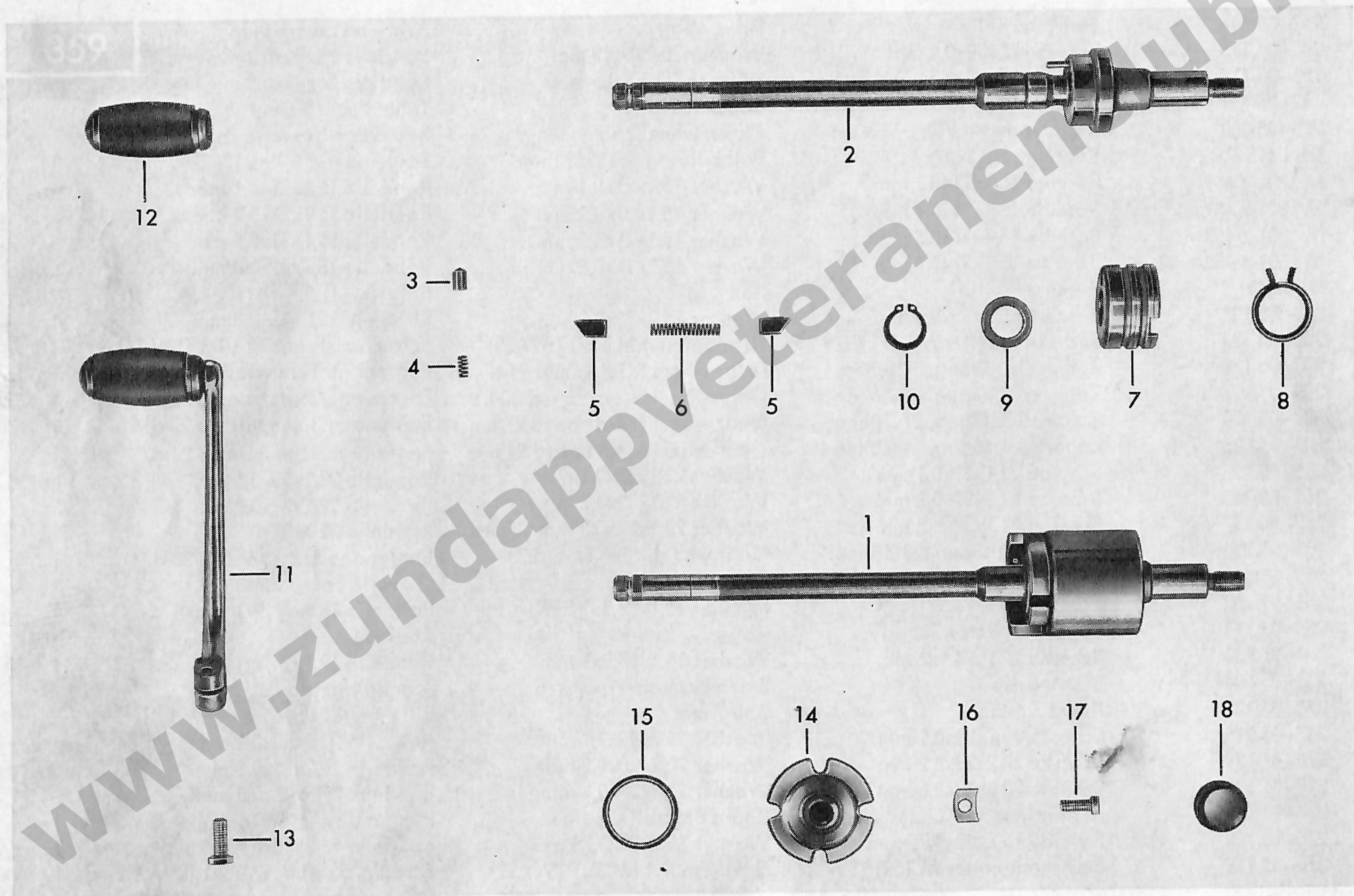




Bild-Nr. Jll.-No. Fig. No.	Bestell-Nr. Order No. No. de commande	Benennung	Description	Désignation	Stück Piese Pièce
1	283-05.715	Fußschaltwelle kpl.	Gear change shaft cpl.	Arbre de sélecteur au pied cpl.	1
2	283-05.611	Fußschaltwelle allein	Gear change shaft single	Arbre de sélecteur au pied	1
3	267-05.125	Arretierbolzen	Bolt	Boulon	1
4	267-05.126	Druckfeder	Spring	Ressort	1
—	DIN 660 2,6x6	Halbrundniet	Rivet	Rivet	1
5	267-05.586	Schaltklinke	Latch	Cliquet	2
6	267-05.585	Druckfeder	Spring	Ressort	1
7	281-05.137	Klinkenabweiser	Pawl guide rail	Butoir de cliquet	1
8	278-05.100	Rückholfeder	Return spring	Ressort de rappel	1
9	267-05.244	Scheibe 16,2x22,8x0,1 mm	Washer 16,2x22,8x0,1 mm	Rondelle 16,2x22,8x0,1 mm	var.
10	DIN 471 16x1	Sicherungsring	Retaining ring	Jonc d'arrêt	1
11	283-05.716	Fußschalthebel kpl.	Foot shift lever cpl.	Levier de sélecteur cpl.	1
12	616 z 25	Gummimuffe	Rubber sleeve	Douille en caoutchouc	1
13	DIN 933 M 6x16	Sechskantschraube	Hexagon bolt	Boulon à six pans	1
14	267-05.112	Einstellglocke	Setting bell	Cloche de réglage	1
15	—	Nicht für diese Typen	Not for these types	Pas pour ces types	—
16	267-05.113	Unterlegplättchen	Shim	Plaquette d'appui	2
17	DIN 920 M 6x15	Linsenschraube	Oval-head screw	Vis à tête goutte de suif	2
18	267-05.130	Gummikappe	Rubber cap	Capuchon en caoutchouc	1
—	DIN 5402 3x27,8	Lagernadel	Needle roller bearing	Roulement à aiguilles	1







Bild-Nr. Jll.-No. Fig. No.	Bestell-Nr. Order No. No. de commande	Benennung	Description	Désignation	Stück Piese Pièce
—	284-07.704	HKZ-Anlage 34 W	CDI-system 34 W	Allumage électronique cpl. 34 W	1
1	284-07.902	Polrad allein	Flywheel single	Volant nu	1
2	284-07.903	Ankerplatte kpl.	Armature plate cpl.	Plaque d'induit cpl.	1
3	284-07.904	Ladegeneratoranker	Charging generator armature	Charge générateur d'induit	1
4	284-07.906	Lichtspule 25 W	Lighting coil 25 W	Bobine d'éclairage 25 W	1
5	285-07.905	Schlußlichtspule 4 W	Rear light coil 4 W	Bobine de feu AR 4 W	1
6	284-07.905	Stopplichtspule 5 W	Brake light coil 5 W	Bobine de feu de frein 5 W	1
7	284-07.907	Elektronikbox	Electronic box	Caisse électronique	1
8	265-07.914	Schutzkappe	Protecting cap	Chapeau de protection	1
9	285-07.143	Steckhülsegehäuse	Plug housing	Gaine de fiche	1
10	304-07.249	Steckhülse	Plug sleeve	Douille de fiche	4
11	284-07.108	Kabeltülle	Cable grommet	Gaine de câble	1
12	284-07.114	Kabeltülle	Cable grommet	Gaine de câble	1
13	265-07.710	Entstörstecker	Interference-suppressor plug	Capuchon antiparasite	1
14	284-07.113	Halteplatte	Retaining plate	Tôle de retenue	1
15	DIN 84 AM 4x16	Zylinderschraube	Cylinder bolt	Vis cylindrique	2
16	284-07.124	Scheibe	Washer	Rondelle	2
17	DIN 6888 3x3,7	Scheibefeder	Woodruff key	Ressort à disque	1
18	DIN 125 A 10,5	Scheibe	Washer	Rondelle	1
19	DIN 934 M 10x1	Sechskantmutter	Hexagon nut	Ecrou à six pans	1
20	276-07.102	Zündkerze W 260	Spark plug W 260	Bougie d'allumage W 260	1
21	DIN 933 M 6x20	Sechskantschraube	Hexagon bolt	Boulon à six pans	2
22	DIN 125 A 6,4	Scheibe	Washer	Rondelle	2



HKZ-Anlage 58 W  
CDI-system 58 W  
Allumage électronique 58 W

4822448

ab Motor-Nr.  
from engine No. } 4 813 450  
à partir du moteur no.

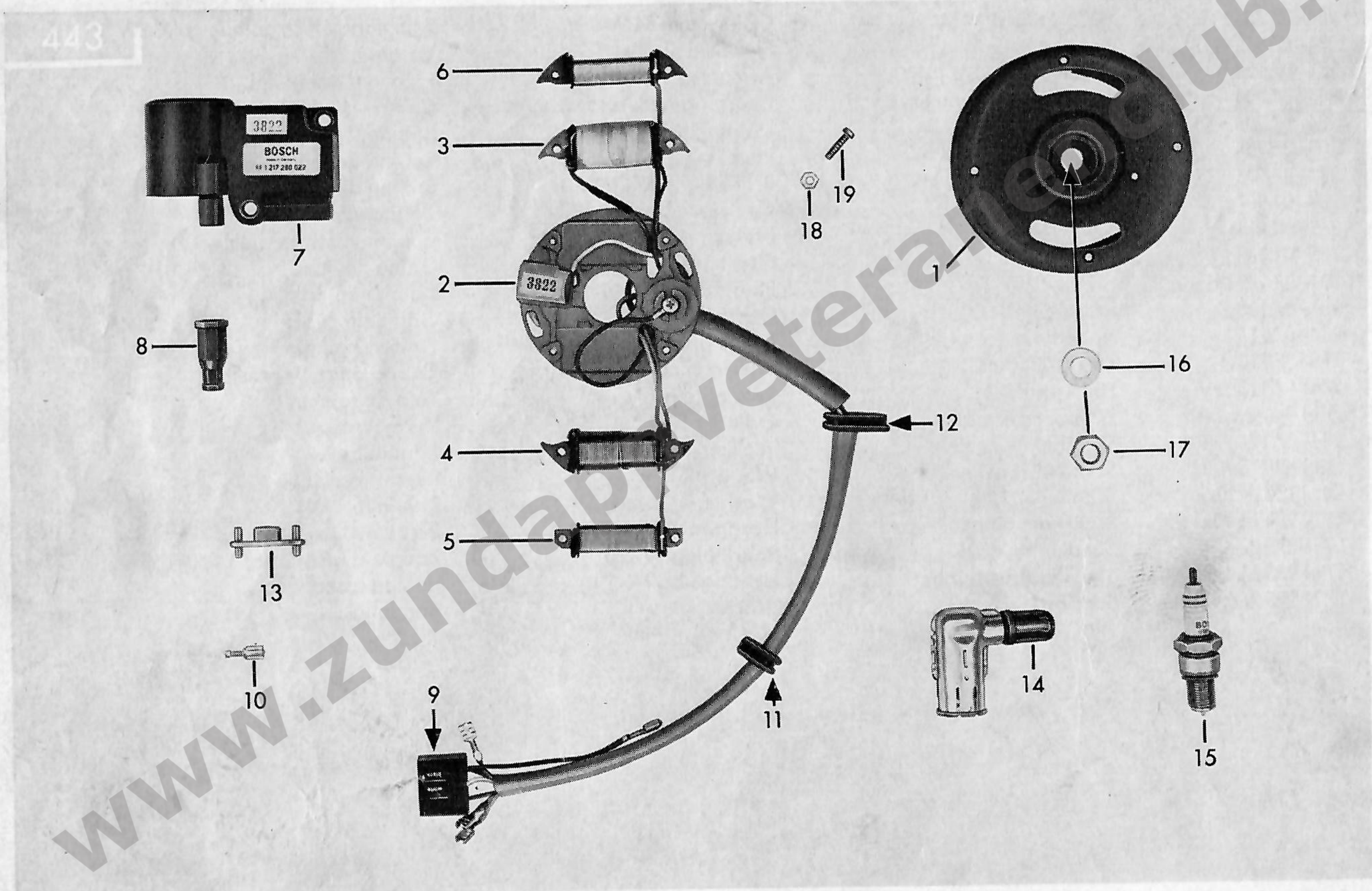




Bild-Nr. Jll.-No. Fig. No.	Bestell-Nr. Order No. No. de commande	Benennung	Description	Désignation	Stück Piece Pièce
—	284-07.710	HKZ-Anlage 6 V 35-5/18 W	CDI-system 6 V 35-5/18 W	Allumage électronique 35-5/18 W	1
1	284-07.908	Polrad allein	Flywheel single	Volant nu	1
2-6	284-07.909	Ankerplatte kpl.	Armature plate cpl.	Plaque d'induit cpl.	1
2	284-07.914	Ankerplatte allein	Armature plate single	Plaque d'induit nu	1
3	284-07.904	Ladeanker	Charging armature	Charge d'induit	1
4	284-07.913	Lichtspule 35 W	Lighting coil 35 W	Bobine d'éclairage 35 W	1
5	284-07.911	Schlußlichtspule 5 W	Rear light coil 5 W	Bobine de feu AR 5 W	1
6	284-07.912	Ladespule 18 W	Charging coil 18 W	Bobine de charge 18 W	1
7	284-07.910	Elektronik-Box	Electronic-box	Caisse électronique	1
8	282-07.101	Kabeltülle	Cable grommet	Gaine de câble	1
9	284-07.128	Steckhülsegehäuse	Plug housing	Gaine de fiche	1
10	DIN 46247 6,3x1	Steckhülse	Plug sleeve	Douille de fiche	4
—	304-07.249	Steckhülse 6,8x0,8	Plug sleeve 6,8x0,8	Douille de fiche 6,8x0,8	4
11	284-07.108	Kabeltülle	Cable grommet	Gaine de câble	1
12	284-07.114	Kabeltülle	Cable grommet	Gaine de câble	1
13	284-07.113	Halteplatte	Retaining plate	Tôle de retenue	1
14	284-07.715	Entstörstecker	Interference-suppressor plug	Capuchon antiparasite	1
15	284-07.125	Zündkerze W 260 MZ 2	Spark plug W 260 MZ 2	Bougie d'allumage W 260 MZ 2	1
16	DIN 125 A 10,5	Scheibe	Washer	Rondelle	1
17	DIN 934 M 10x1	Sechskantmutter	Hexagon nut	Ecrou à six pans	1
18	284-07.124	Scheibe 4,2x9,3x2	Washer 4,2x9,3x2	Rondelle 4,2x9,3x2	2
19	DIN 84 AM 4x16	Zylinderschraube	Cylinder bolt	Vis cylindrique	2
—	DIN 6888 3x3,7	Scheibenfeder	Woodruff key	Ressort en rondelle	1



Auspuffanlage  
Exhaust system  
Système d'échappement

378/1

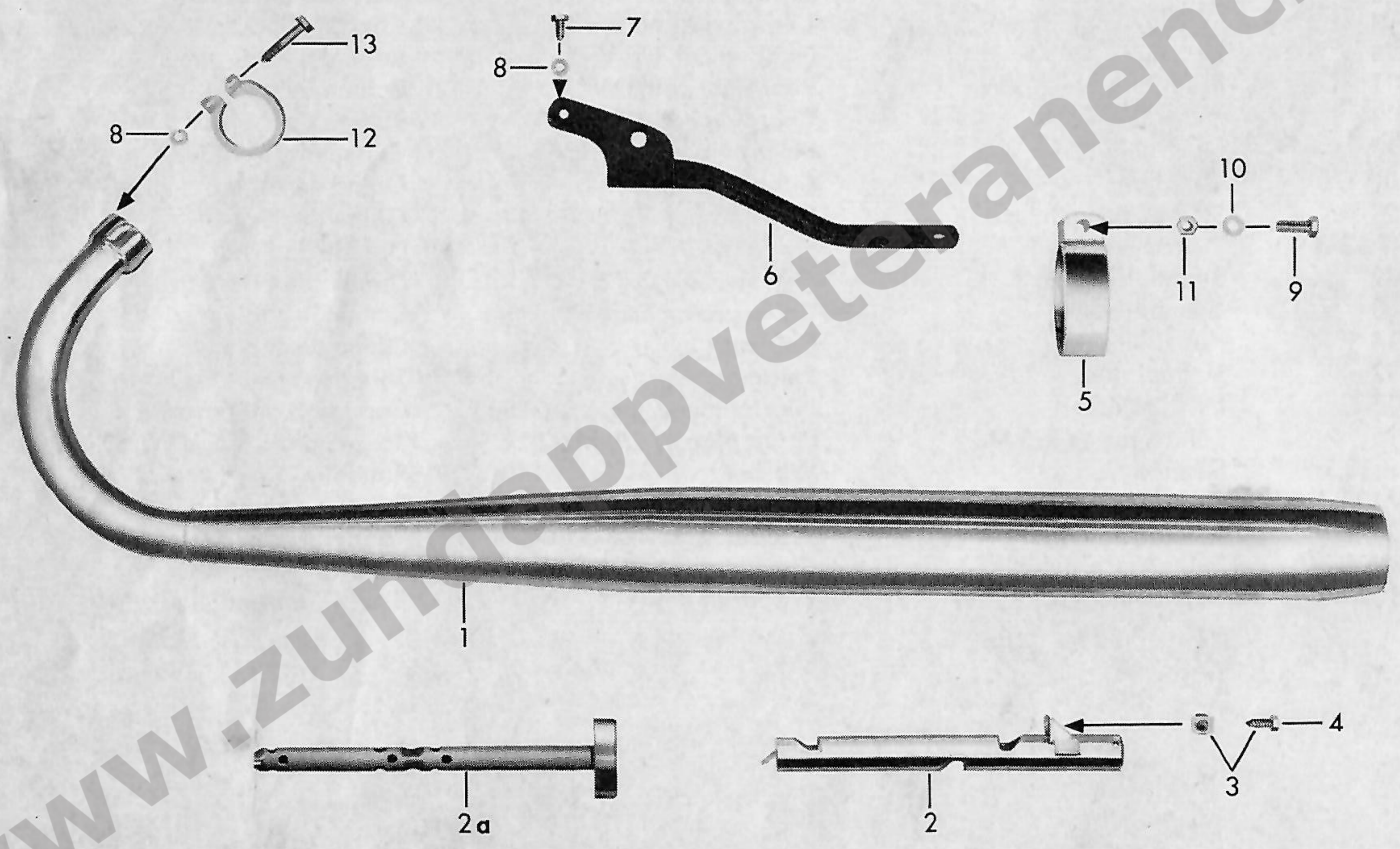




Bild-Nr. Jll.-No. Fig. No.	Bestell-Nr. Order No. No. de commande	Benennung	Description	Désignation	Stück Piece Pièce
1	517-22.753	● Auspuff kpl.	● Exhaust silencer cpl.	● Silencieux cpl.	1
—	517-22.743	▲ Auspuff kpl.	▲ Exhaust silencer cpl.	▲ Silencieux cpl.	1
2	517-22.900	● Auspuffeinsatz	● Silencer insert	● Garniture de silencieux	1
2a	517-22.630	▲ Pfeifeneinsatz	▲ Silencer insert	▲ Garniture de silencieux	1
3	517-22.906	● Käfig kpl.	● Cage cpl.	● Cage cpl.	1
4	DIN 7976 B6,3x16	● Sechskant-Blechschaube	● Screw	● Boulon	1
5	517-22.102	Auspuffschelle	Exhaust clip	Collier de silencieux	1
6	517-22.601	Halterohr	Mounting tube	Tube de retenue	1
7	DIN 933 M 6x12	Sechskantschraube	Hexagon bolt	Boulon à six pans	1
8	DIN 127 B 6	Federring	Spring washer	Bague de ressort	3
9	DIN 933 M 8x22	Sechskantschraube	Hexagon bolt	Boulon à six pans	1
10	DIN 127 B 8	Federring	Spring washer	Bague de ressort	1
11	DIN 934 M 8	Sechskantmutter	Hexagon nut	Ecrou à six pans	1
12	517-22.142	Klemmring $\phi$ 38	Clamping ring $\phi$ 38	Anneau de serrage $\phi$ 38	1
13	DIN 931 M 6x35	Sechskantschraube	Hexagon bolt	Boulon à six pans	1
—	DIN 6797 A 6,4	Zahnscheibe	Toothed washer	Rondelle dentée	1
—	DIN 125 A 6,4	Scheibe	Washer	Rondelle	1
—	DIN 557 M 6	Vierkantmutter	Square nut	Ecrou carré	1
		● bis Fahrgestell-Nr. 5 841 983 ▲ ab Fahrgestell-Nr. 5 841 984	● up to frame No. 5 841 983 ▲ from frame No. 5 841 984	● jusqu'au cadre no. 5 841 983 ▲ à partir du cadre no. 5 841 984	



Rahmen, Verkleidungen, Sicherheitsschloß, Steuersatz  
Frame, fairings, lock set, steering set  
Cadre, carénages, jeu de commande, jeu de serrure

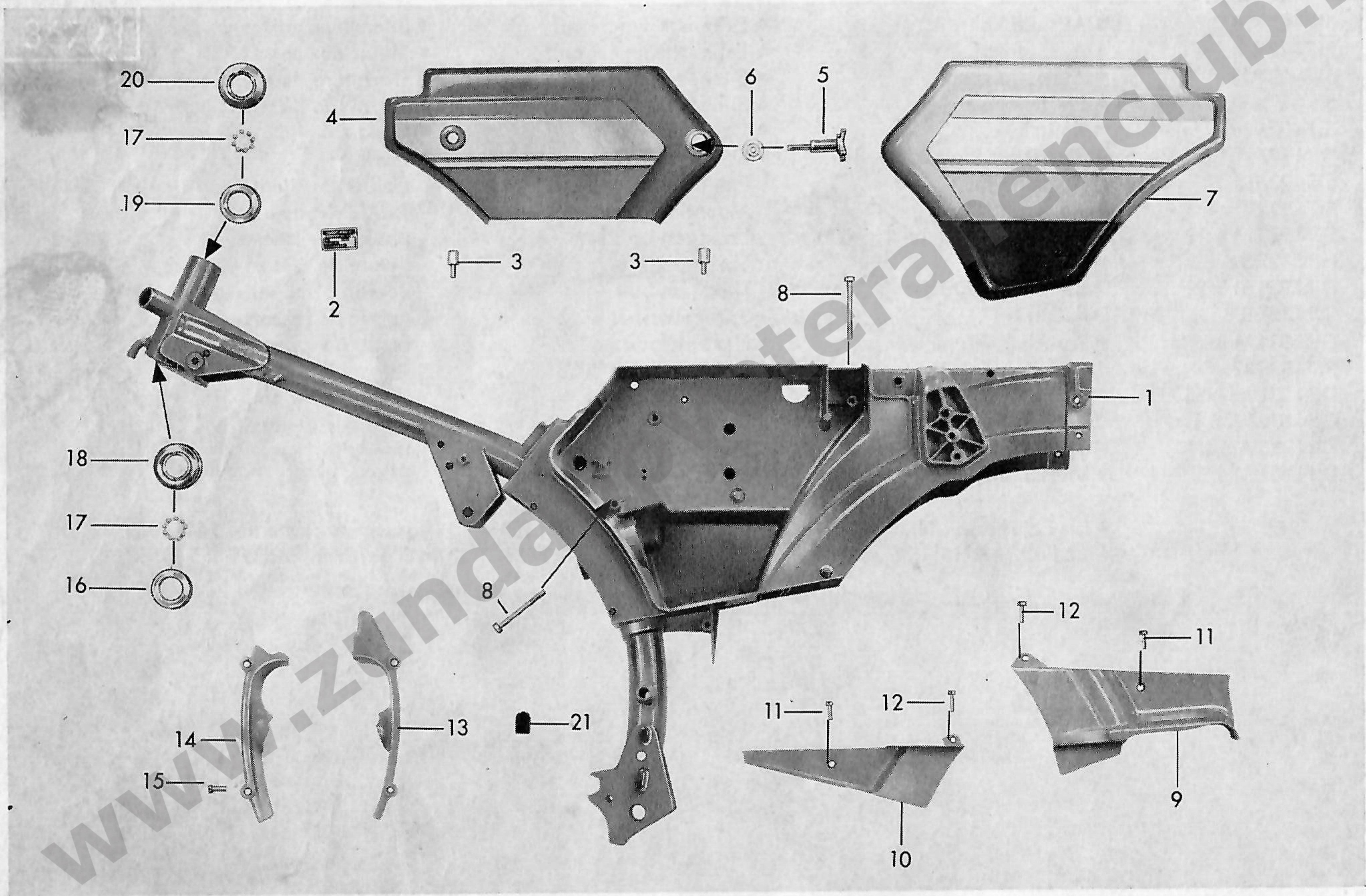




Bild-Nr. Ill.-No. Fig. No.	Bestell-Nr. Order No. No. de commande	Benennung	Description	Désignation	Stück Pièce Pièce
1	517-10.907	● Rahmen	● Frame	● Cadre	1
—	517-10.713	Lenkerschloß	Handlebar lock	Serrure de guidon	1
—	517-10.696	Werkzeugkastenschloß	Toolbox lock	Serrure de boîte d'outillage	1
2	435-10.900	Typschild	Model plate	Plaque signalétique	1
—	DIN 1476 2x5	Halbrundkerbnagel	Pin	Clou	2
3	432-10.113	Verschlussschraube	Screw cap	Vis de fermeture	2
4	517-10.905	● Rahmendeckel rechts	● Cover right	● Couvercle droit	1
5	432-10.635	Rändelschraube	Knurled screw	Vis moletée	1
6	432-10.254	Sicherungsring	Retaining ring	Jonc de retenue	2
7	517-10.908	● Rahmendeckel links	● Cover left	● Couvercle gauche	
		zweifarbige ohne Abziehbild	two-coloured without decal	bicolore sans décalcomanie	1
—	517-10.904	● Rahmendeckel links	● Cover left	● Couvercle gauche	
		einfarbige ohne Abziehbild	one-coloured without decal	unicolore s. décalcomanie	1
—	517-10.219	Abziehbild	Decal	Décalcomanie	
		„KS 50 WATER-COOLED“	„KS 50 WATER-COOLED“	«KS 50 WATER-COOLED»	2
8	DIN 84 BM 6x65x20	Zylinderschraube	Cylinder bolt	Vis cylindrique	2
9	517-10.118	● Rahmenverkleidung rechts	● Frame fairing right	● Carénage droit	1
10	517-10.117	● Rahmenverkleidung links	● Frame fairing left	● Carénage gauche	1
11	DIN 84 AM 5x14	Zylinderschraube	Cylinder bolt	Vis cylindrique	2
12	DIN 85 AM 5x16	Linsensenkschraube	Lens-head screw	Vis à tête lentiforme	2
13	517-10.143	● Rahmenverkleidung vorn li.	● Frame fairing front left	● Carénage gauche avant	1
—	517-10.199	Kabelschelle 1x10x6,5	Cable clip 1x10x6,5	Collier du câble 1x10x6,5	1
14	517-10.144	● Rahmenverkleidung vorn re.	● Frame fairing front right	● Carénage droit avant	1
15	DIN 85 AM 6x12	Linsensenkschraube	Lens-head screw	Vis à tête lentiforme	4
—	517-13.700	Steuersatz Bild-Nr. 16-20	Steering set ill. no. 16-20	Jeu de commande fig. no. 16-20	1
16	517-13.104	Lauftring	Bearing race	Cuvette	1
17	DIN 5401 $\phi$ 6	Kugel	Ball	Bille	38
18	517-13.103	Lagerschale unten	Bearing bowl bottom	Coussinet inférieur	1
19	517-13.102	Lagerschale oben	Bearing bowl top	Coussinet supérieur	1
20	517-13.101	Stellring	Setting ring	Bague de réglage	1
21	284-07.108	Kabeltülle	Cable grommet	Gaine de câble	1

● **Unbedingt Farbe angeben**

● **State colour**

● **Indiquer la couleur**



Unterzug, Wasserkühler  
Stay, water cooled  
Montants-enjoliveurs, radiateur par eau

386

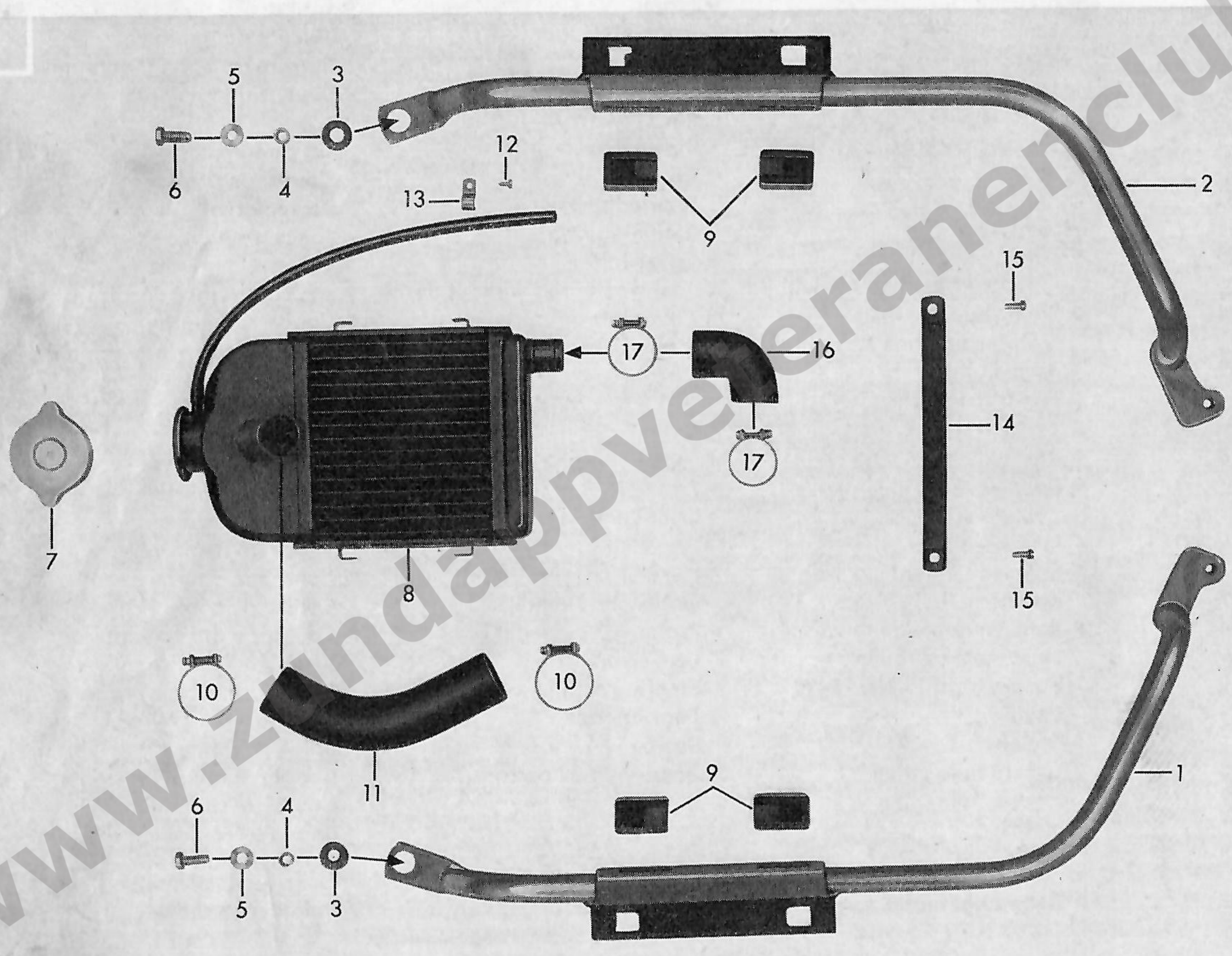




Bild-Nr. Jll.-No. Fig. No.	Bestell-Nr. Order No. No. de commande	Benennung	Description	Désignation	Stück Piese Pièce
1	517-10.697	Unterzug links	Stay left	Montants-enjoliveurs gauche	1
2	517-10.698	Unterzug rechts	Stay right	Montants-enjoliveurs droit	1
3	517-10.193	Gummibüchse	Rubber bush	Douille en caoutchouc	2
4	517-10.212	Rohr 8,2x18x9	Tube 8,2x18x9	Tube 8,2x18x9	2
5	DIN 125 A 8,4	Scheibe	Washer	Rondelle	4
6	DIN 933 M 8x22	Sechskantschraube	Hexagon bolt	Boulon à six pans	4
7	517-10.651	Kühlerverschluß	Radiator filler cap	Fermeture de radiateur	1
8	517-10.659	Wasserkühler mit Links- anschluß Achten Sie bitte auf linken oder rechten Wasseranschluß (Fahrtrichtung!). Ist noch Rechtsanschluß vorhanden (alte Ausführung) muß unbe- dingt der Wasserschlauch 517-10.211 mitbestellt werden	Radiator with left joining socket Please consider left or right joining socket (direction of motion). If right joining socket still exists (old version), it is indispensable to order also the water hose 517-10.211	Radiateur avec ajutoir gauche Veuillez considérer l'ajutoir gauche ou droit (direction de course). Si l'ajutoir droit existe encore (ancienne exécution), il sera impératif de commander le tuyau à 517-10.211	1
9	517-10.185	Gummihalterung	Rubber holder	Support caoutchouc	4
10	DIN 3017 LA 25-40	Klemmschelle	Hose clip	Collier de tuyau	2
11	517-10.189	Wasserschlauch $\phi$ 40	Water hose $\phi$ 40	Tuyau d'eau $\phi$ 40	1
12	DIN 7971 BZ 4,2x6,5	Zylinder-Blechschaube	Cylinder sheet screw	Vis à tôles cylindrique	1
13	DIN 72571 1x10	Schelle	Clip	Collier	1
14	517-10.188	Querstrebe	Diagonal trussing	Entretoise	1
15	DIN 84 AM 6x12	Zylinderschraube	Cylinder bolt	Vis cylindrique	2
—	DIN 125 A 6,4	Scheibe	Washer	Rondelle	2
16	517-10.190	Wasserschlauch $\phi$ 33 bis Fahrgestell-Nr. 5 808 097	Water hose $\phi$ 33 up to frame No. 5 808 097	Tuyau d'eau $\phi$ 33 jusqu'au cadre no. 5 808 097	1
—	517-10.211	Wasserschlauch $\phi$ 25 ab Fahrgestell-Nr. 5 808 098	Water hose $\phi$ 25 from frame No. 5 808 098	Tuyau d'eau $\phi$ 25 à partir du cadre no. 5 808 098	1
17	DIN 3017 LA 25-40	Klemmschelle	Hose clip	Collier de tuyau	2



Ansauggeräuschkämpfer  
Noise damper  
Amortisseur de bruit

380

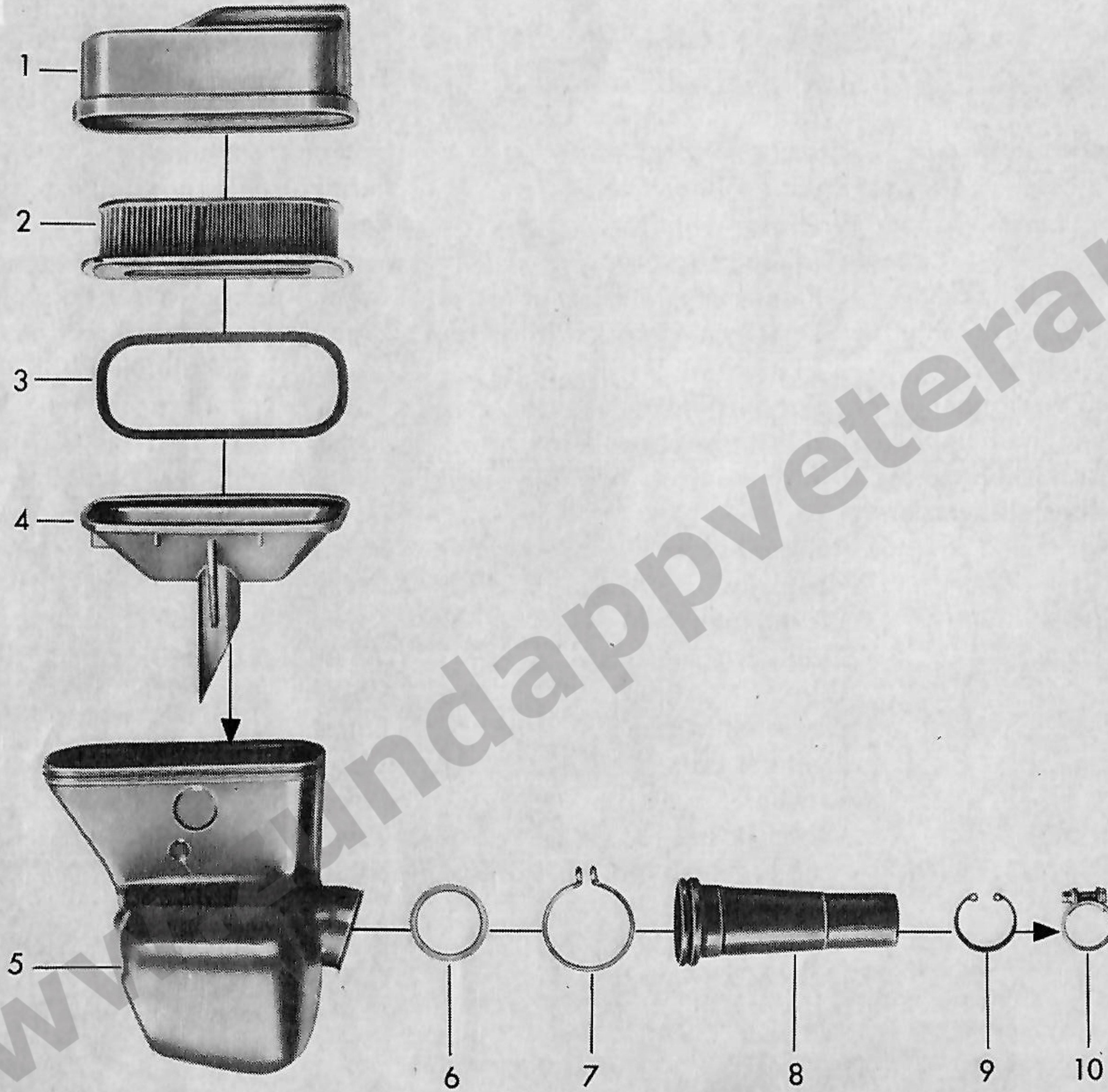




Bild-Nr. Jll.-No. Fig. No.	Bestell-Nr. Order No. No. de commande	Benennung	Description	Désignation	Stück Pièce Pièce
1	517-10.105	Geräuschdämpferkappe	Noise damper cap	Capuchon d'amortisseur de bruit	1
2	517-10.604	Filtereinsatz	Filter insert	Pièce d'insertion de filtre	1
3	517-10.142	Dichtmanschette	Packing sleeve	Manchon	1
4	517-10.133	Trichter	Funnel	Entonnoir	1
5	517-10.104	Geräuschdämpfer	Noise damper	Amortisseur de bruit	1
6	517-10.123	Versteifungsring	Stiffening ring	Anneau de renforcement	1
7	517-10.131	Spannbügel allein	Clamping clip single	Étrier de serrage nu	1
—	DIN 84 M 4x25	Zylinderschraube	Cylinder bolt	Vis cylindrique	1
—	DIN 562 M 4	Vierkantmutter	Square nut	Ecrou carré	1
8	517-10.114	Filterkammer	Filter chamber	Chambre de filtre	1
9	DIN 471 35x1,5	Sicherungsring	Retaining ring	Jonc d'arrêt	1
10	DIN 3017 LA 25-40	Klemmschelle	Hose clip	Collier de tuyau	1

www.zundappveteranclub.nl



**Motoraufhängung, Fußbremse, Kette**  
**Engine support, foot brake, chain**  
**Suspension de moteur, frein à pied, chaîne**

369

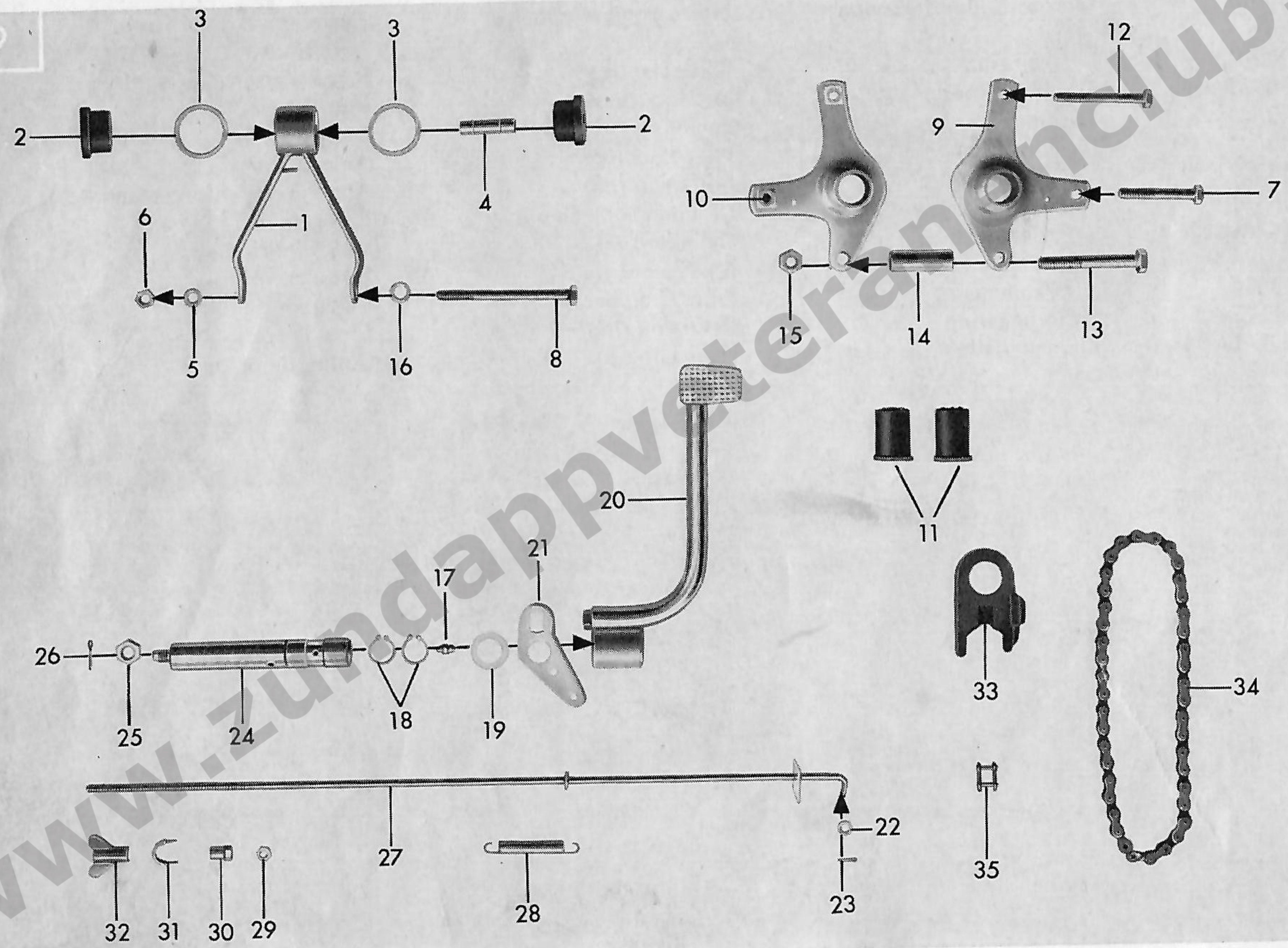




Bild-Nr. III.-No. Fig. No.	Bestell-Nr. Order No. No. de commande	Benennung	Description	Désignation	Stück Piese Pièce
1	510-18.621	Motoraufhängung	Engine support	Support de moteur	1
2	517-18.109	Gummimuffe	Rubber sleeve	Manchon en caoutchouc	2
3	517-18.110	Scheibe	Washer	Rondelle	2
4	428-18.108	Distanzrohr	Spacer tube	Tube d'écartement	1
5	DIN 127 B 8	Federring	Spring washer	Rondelle à ressort	4
6	DIN 934 M 8	Sechskantmutter	Hexagon nut	Ecrou à six pans	2
7	DIN 931 M 8 x55	Sechskantschraube	Hexagon bolt	Boulon à six pans	1
8	DIN 931 M 8x95	Sechskantschraube	Hexagon bolt	Boulon à six pans	1
9	517-18.601	Motorträger rechts	Engine mounting bracket right	Support de moteur droit	1
10	517-18.600	Motorträger links	Engine mounting bracket left	Support de moteur gauche	1
11	428-18.200	Gummimuffe	Rubber sleeve	Manchon en caoutchouc	2
12	DIN 931 M 8x65	Sechskantschraube	Hexagon bolt	Boulon à six pans	2
13	DIN 931 M 10x70	Sechskantschraube	Hexagon bolt	Boulon à six pans	1
14	510-18.215	Distanzrohr	Spacer tube	Tube d'écartement	1
15	DIN 439 BM 10	Sechskantmutter	Hexagon nut	Ecrou à six pans	2
16	405-18.109	Scheibe	Washer	Rondelle	1
17	DIN 71412 AM 6	Schmiernippel	Lubrication nipple	Nipple de graissage	1
18	DIN 471 18x1,2	Sicherungsring	Retaining ring	Jonc d'arrêt	2
19	517-17.110	Scheibe	Washer	Rondelle	var.
20	518-17.604	Fußbremshebel	Foot brake lever	Levier de frein à pied	1
21	517-17.101	Mitnehmerplatte $\phi$ 5	Dog plate $\phi$ 5	Plaque d'entraîneur $\phi$ 5	1
—	517-17.156	Mitnehmerplatte $\phi$ 7	Dog plate $\phi$ 7	Plaque d'entraîneur $\phi$ 7	1
22	DIN 125 A 7,4	Scheibe	Washer	Rondelle	1
23	DIN 94 3x15	Splint	Split pin	Goupille fendue	1
24	517-18.103	Lagerachse	Axle	Essieu	1
25	DIN 936 M 10x1	Sechskantmutter	Hexagon nut	Ecrou à six pans	1
26	DIN 94 2x18	Splint	Split pin	Goupille fendue	1
27	517-17.604	Bremsstange $\phi$ 5	Brake linkage $\phi$ 5	Tringlerie de frein $\phi$ 5	1
—	517-17.678	Bremsstange $\phi$ 7	Brake linkage $\phi$ 7	Tringlerie de frein $\phi$ 7	1
28	517-17.103	Zugfeder	Tension spring	Ressort de tension	1
29	DIN 934 M 6	Sechskantmutter	Hexagon nut	Ecrou à six pans	1
30	512-17.100	Mutter	Nut	Ecrou	1
31	433-17.100	Sicherungsblech	Locking plate	Plaque de retenue	1
32	428-17.103	Flügelmutter	Wingnut	Ecrou à oreilles	1
33	517-18.111	Gleitstück	Sliding piece	Pièce coulissante	1
34	DIN 8187 1/2" 1/4" 114 Gl.	Kette mit Schloß	Chain with lock	Chaîne à rouleaux avec serrure	1
35	519-18.900	Kettenschloß	Chain lock	Serrure de chaîne	1



Teleskoppabel  
Telescopic fork  
Fourche télescopique

381/1

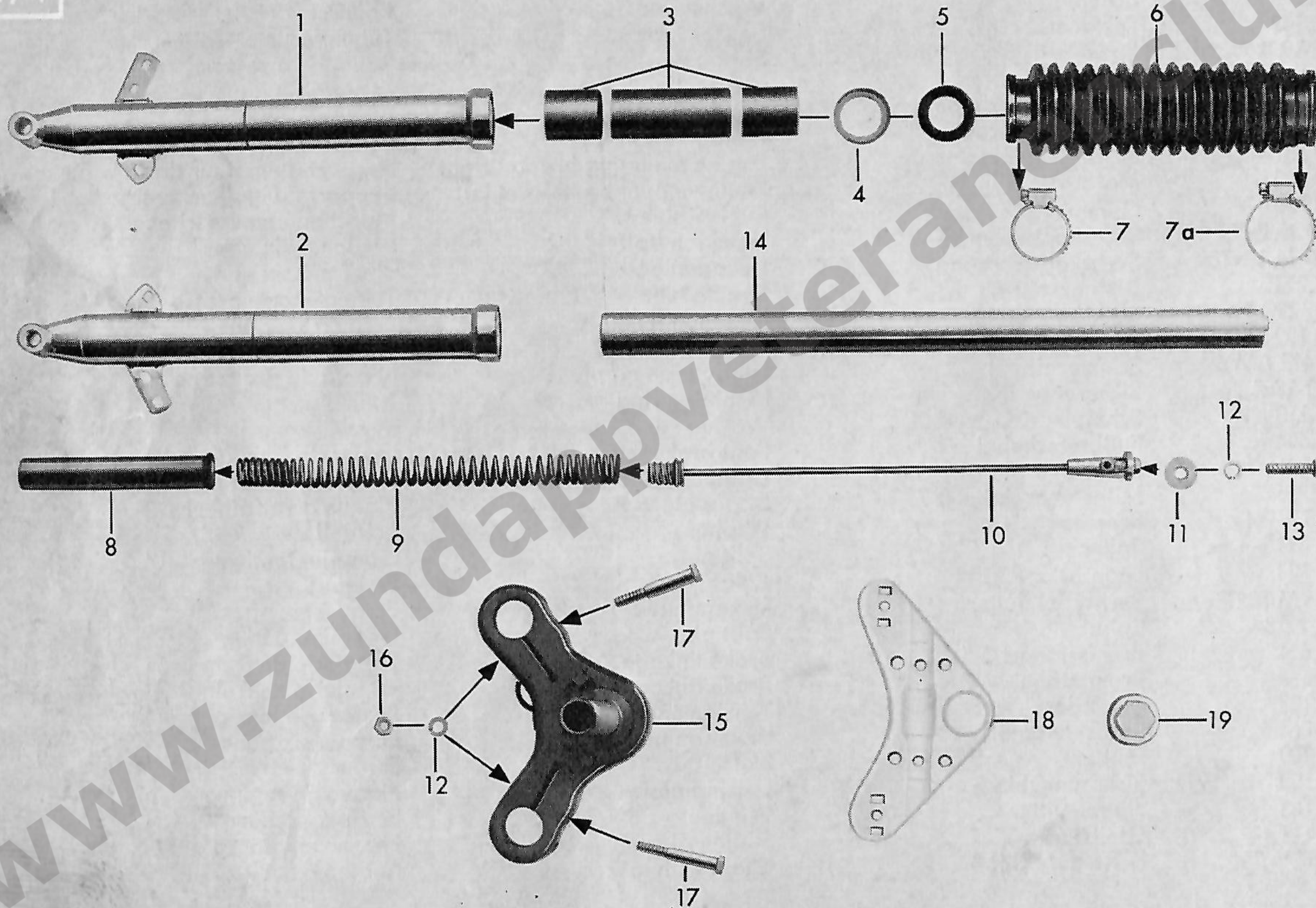




Bild-Nr. Jll.-No. Fig. No.	Bestell-Nr. Order No. No. de commande	Benennung	Description	Désignation	Stück Piece Pièce
—	517-12.911	● Teleskopgabel kpl. bis Fahrgestell-Nr. 5 841 983	● Telescopic fork cpl. up to frame No. 5 841 983	● Fourche télescopique cpl. jusqu'au cadre no. 5 841 983	1
—	517-12.912	Teleskopgabel kpl. ab Fahrgestell-Nr. 5 841 984	Telescopic fork cpl. from frame No. 5 841 984	Fourche télescopique cpl. à partir du cadre no. 5 841 984	1
1	517-12.608	Gabelführung rechts kpl.	Fork breaking right cpl.	Pièce coulissante de fourche d.	1
2	517-12.609	Gabelführung links kpl.	Fork breaking left cpl.	Pièce coulissante de fourche g.	1
3	517-12.904	Gleitbüchsenatz pro Gabelführung	Sliding bush set per fork breaking	Jeu de douille coulissante per pièce coulis. de fourche	1
—	517-12.906	Gleitbüchsenatz pro Typ	Sliding bush set per type	Jeu de douille coulissante per type	1
4	517-12.140	Abdeckring	Cover ring	Anneau de couvercle	2
5	520-12.142	Wellendichtring 30x40 G2/52	Shaft seal 30x40 G2/52	Joint d'arbre 30x40 G2/52	2
6	517-12.198	Faltenbelag	Bellow	Soufflet	2
7	DIN 3017 LA 25-40	Klemmschelle	Clamping clip	Collier de serrage	2
7a	DIN 3017 LA 32-50	Klemmschelle	Clamping clip	Collier de serrage	2
8	517-12.131	Führungshülse	Guiding bush	Douille de guidage	2
9	515-12.254	Druckfeder	Compression spring	Ressort de pression	2
10	517-12.627	Federträger	Spring support	Support de ressort	2
11	517-12.162	Scheibe	Washer	Rondelle	2
12	DIN 127 B 8	Federring	Spring washer	Rondelle à ressort	4
13	DIN 961 M 8x1x35	Sechskantschraube	Hexagon bolt	Boulon à six pans	2
14	517-12.628	Gabelrohr	Fork tube	Tube de fourche	2
15	517-12.660	● Gabelverbindung unten	● Fork connection bottom	● Jointure de fourche bas	1
16	DIN 934 M 8	Sechskantmutter	Hexagon nut	Ecrou à six pans	2
17	DIN 931 M 8x60	Sechskantschraube	Hexagon bolt	Boulon à six pans	2
18	517-12.630	Gabelverbindung oben bis Fahrgestell-Nr. 5 841 983	Fork connection top up to frame No. 5 841 983	Jointure de fourche haut jusqu'au cadre no. 5 841 983	1
18	517-12.656	Gabelverbindung oben ab Fahrgestell-Nr. 5 841 984	Fork connection top from frame No. 5 841 984	Jointure de fourche haut à partir du cadre no. 5 841 984	1
19	517-13.124	Hutmutter	Cap nut	Ecrou à tête cylindrique	1

● Unbedingt Farbe angeben

● State colour

● Indiquer la couleur



Hinterradschwinge, Kettenschutz, Federbein, Fußrasten  
 Rear fork, chain guard, spring unit, foot rests  
 Fourche de roue AR, carter de chaîne, jambe à ressort, repose-pieds

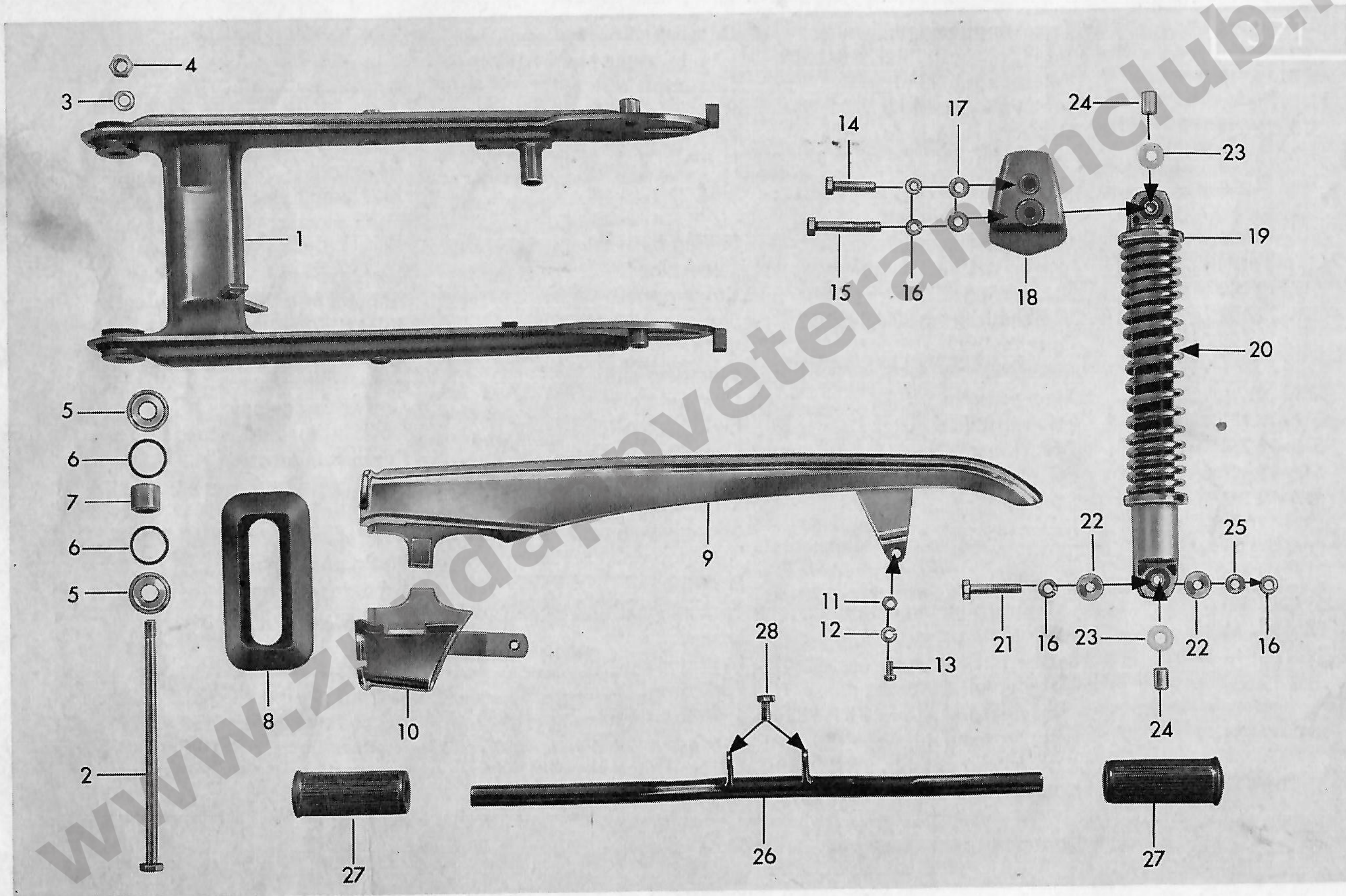




Bild-Nr. Jll.-No. Fig. No.	Bestell-Nr. Order No. No. de commande	Benennung	Description	Désignation	Stück Piece Pièce
1	517-14.702	● Hinterradschwinge kpl.	● Rear fork cpl.	● Fourche de roue AR cpl.	1
2	423-14.118	Sechskantschraube	Hexagon bolt	Boulon à six pans	1
3	DIN 433 10,5	Scheibe	Washer	Rondelle	2
4	517-14.138	Sicherungsmutter M 10x1	Retaining nut M 10x1	Ecrou de retenue M 10x1	1
5	405-12.362	Teller	Plate	Cuvette	4
6	405-12.363	Gummiring	Rubber ring	Bague en caoutchouc	4
7	428-14.705	Gewinde- u. Laufbüchse	Threaded bush with sliding bush	Douille filetée avec douille coulissante	2
8	517-14.119	Manschette	Collar	Manchette	1
9	517-14.613	Kettenschutz oben	Chain guard, top	Carter de chaîne, haut	1
10	517-14.614	Kettenschutz unten	Chain guard, bottom	Carter de chaîne, bas	1
11	DIN 934 M 6	Sechskantmutter	Hexagon nut	Ecrou à six pans	1
12	DIN 127 B 6	Federring	Spring washer	Rondelle à ressort	1
13	DIN 85 AM 6x12	Linsenschraube	Lens-head screw	Vis tête lentiforme	1
14	DIN 933 M 8x35	Sechskantschraube	Hexagon bolt	Boulon à six pans	2
15	DIN 931 M 8x60	Sechskantschraube	Hexagon bolt	Boulon à six pans	2
16	DIN 127 B 8	Federring	Spring washer	Rondelle à ressort	8
17	DIN 125 A 8,4	Scheibe	Washer	Rondelle	2
18	517-14.100	● Deckel	● Cover	● Couvercle	2
19	517-14.705	Federbein kpl.	Spring unit cpl.	Jambe à ressort cpl.	2
20	517-14.145	Druckfeder	Compression spring	Ressort de pression	2
21	DIN 931 M 8x42x22	Sechskantschraube	Hexagon bolt	Boulon à six pans	2
22	422-14.183	Scheibe	Washer	Rondelle	8
23	433-14.129	Büchse	Bush	Douille	4
24	433-14.141	Büchse	Bush	Douille	4
25	516-14.107	Distanzscheibe	Spacer washer	Disque d'écartement	2
26	517-14.610	Fußrastenrohr	Foot rest tube	Tube repose-pieds	1
27	433-14.119	Gummimuffe	Rubber sleeve	Manchon en caoutchouc	2
28	DIN 933 M 8x18	Sechskantschraube	Hexagon bolt	Boulon à six pans	2

● **Unbedingt Farbe angeben**

● **State colour**

● **Indiquer la couleur**



Vorderrad, Nabe 150 mm  $\phi$   
Front wheel, front wheel hub 150 mm  $\phi$   
Roue AV, moyeu de roue AV 150 mm  $\phi$

376

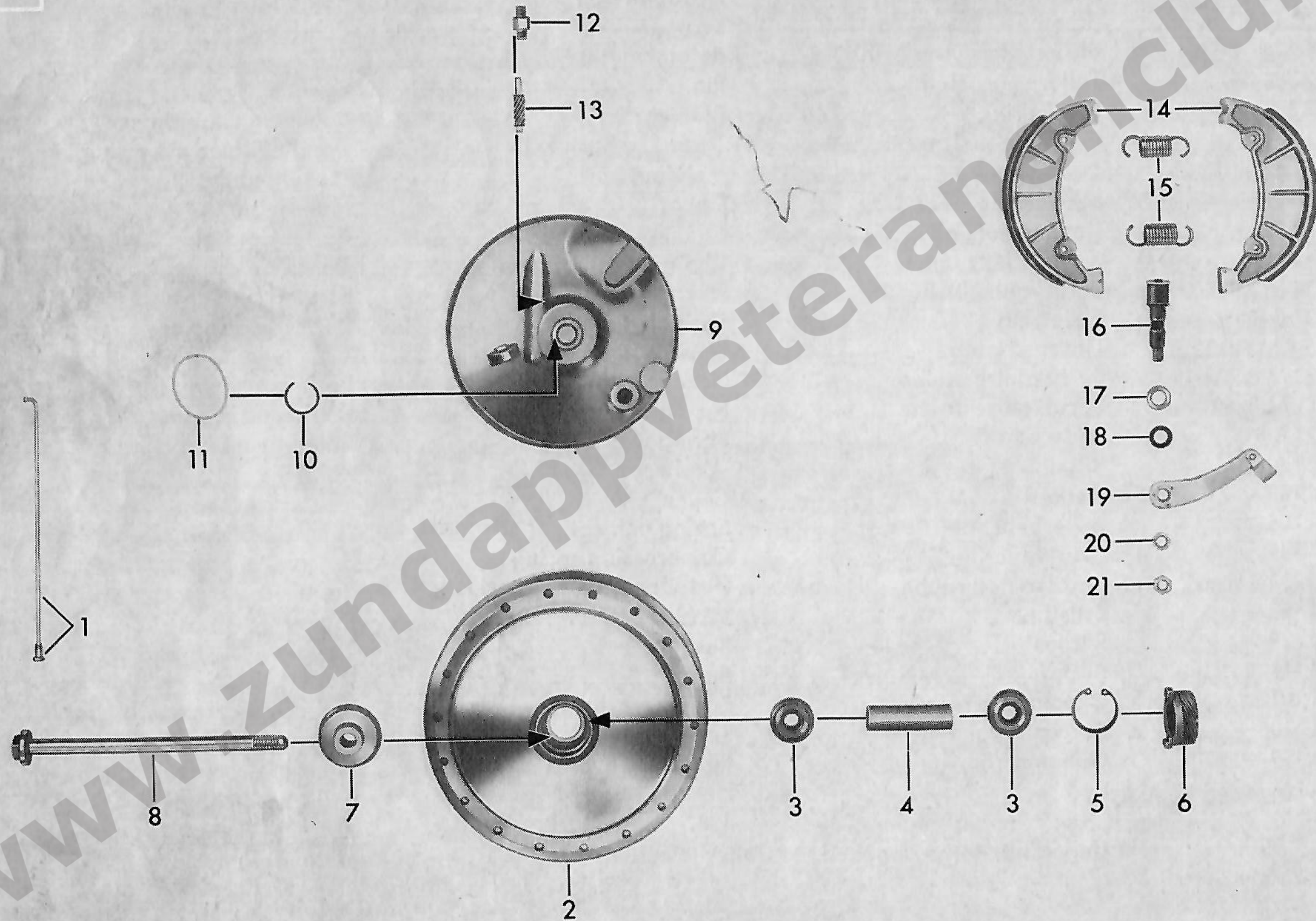




Bild-Nr. Ill.-No. Fig. No.	Bestell-Nr. Order No. No. de commande	Benennung	Description	Désignation	Stück Piese Pièce
—	441-15.726	LaufRad vorn (bestehend aus: Felge, Speichen, Nabenkörper und Lagerung)	Front wheel (consisting of: rim, spokes, hub body and bedding)	Roue AV (se composant de: jante, rayons, corps de moyeu et installation	1
—	517-15.119	Felge 1.50 Ax17	Rim 1.50 Ax17	Jante 1.50 Ax17	1
—	517-15.143	Drahtreifen 2 <sup>3/4</sup> -17, Rille	Steel cord 2 <sup>3/4</sup> -17, groove	Pneu à tringle 2 <sup>3/4</sup> -17, gorge	1
—	433-15.216	Schlauch 2 <sup>3/4</sup> -17	Tube 2 <sup>3/4</sup> -17	Chambre à air 2 <sup>3/4</sup> -17	1
1	517-15.128	Innenspeiche kpl. M 3x149 mm	Inner spoke cpl. M 3x149 mm	Rayon intérieur cpl. M 3x149 mm	18
1	517-15.129	Außenspeiche kpl. M 3x149 mm	Outer spoke cpl. M 3x149 mm	Rayon extérieur cpl. M 3x149 mm	18
1	517-15.154	Innenspeiche M 3,5x149 mm	Inner spoke M 3,5x149 mm	Rayon intérieur M 3,5x149 mm	18
1	517-15.155	Außenspeiche M 3,5x149 mm	Outer spoke M 3,5x149 mm	Rayon extérieur M 3,5x149 mm	18
2	517-15.635	Nabenkörper allein	Hub body single	Corps de moyeu nu	1
3	DIN 625 6201 Z	Kugellager 12x32x10 mm	Ball bearing 12x32x10 mm	Roulement à billes 12x32x10 mm	2
4	433-15.102	Distanzrohr 12 mm $\phi$	Spacer tube $\phi$ 12 mm	Tube d'écartement 12 mm $\phi$	1
5	DIN 472 32x1,2	Sicherungsring	Retaining ring	Jonc de fermeture	1
6	517-15.151	Tachorad kpl.	Speedometer gear cpl.	Roue de compteur de vit. cpl.	1
7	517-15.634	Distanzstück	Spacer piece	Pièce d'écartement	1
8	512-15.104	Steckachse	Knock-out spindle	Moyeu à broche	1
9	517-15.605	Bremsschild allein	Brake plate single	Plaque de frein nu	1
10	DIN 9045 A 22	Sprengring	Circlip	Anneau de retenue	1
11	510-15.164	Filzring	Felt ring	Anneau de feutre	1
12	515-15.100	Gewindestutzen	Threaded socket	Tubulure filetée	1
13	515-15.106	Tachoritzel	Speedometer pinion	Pignon compteur de vitesse	1
14	517-15.921	Bremsbacke (1 Paar)	Brake shoe (1 pair)	Mâchoire de frein (un pair)	1
15	517-15.133	Zugfeder	Draw spring	Ressort de traction	2
16	561-15.620	Bremsschlüssel	Brake spindle	Clé de frein	1
17	267-05.597	Scheibe 0,2 mm dick	Washer 0,2 mm	Rondelle 0,2 mm	1
18	405-15.388	Gummiring	Rubber ring	Bague en caoutchouc	1
19	517-15.607	Bremshebel	Brake lever	Levier de frein	1
20	DIN 127 B 8	Federring	Spring washer	Rondelle à ressort	1
21	DIN 936 M 8x1	Sechskantmutter	Hexagon nut	Ecrou à six pans	1



Hinterrad, Nabe 150 mm  $\phi$   
 Rear wheel, rear wheel hub 150 mm  $\phi$   
 Roue AR, moyeu de roue AR 150 mm  $\phi$

289

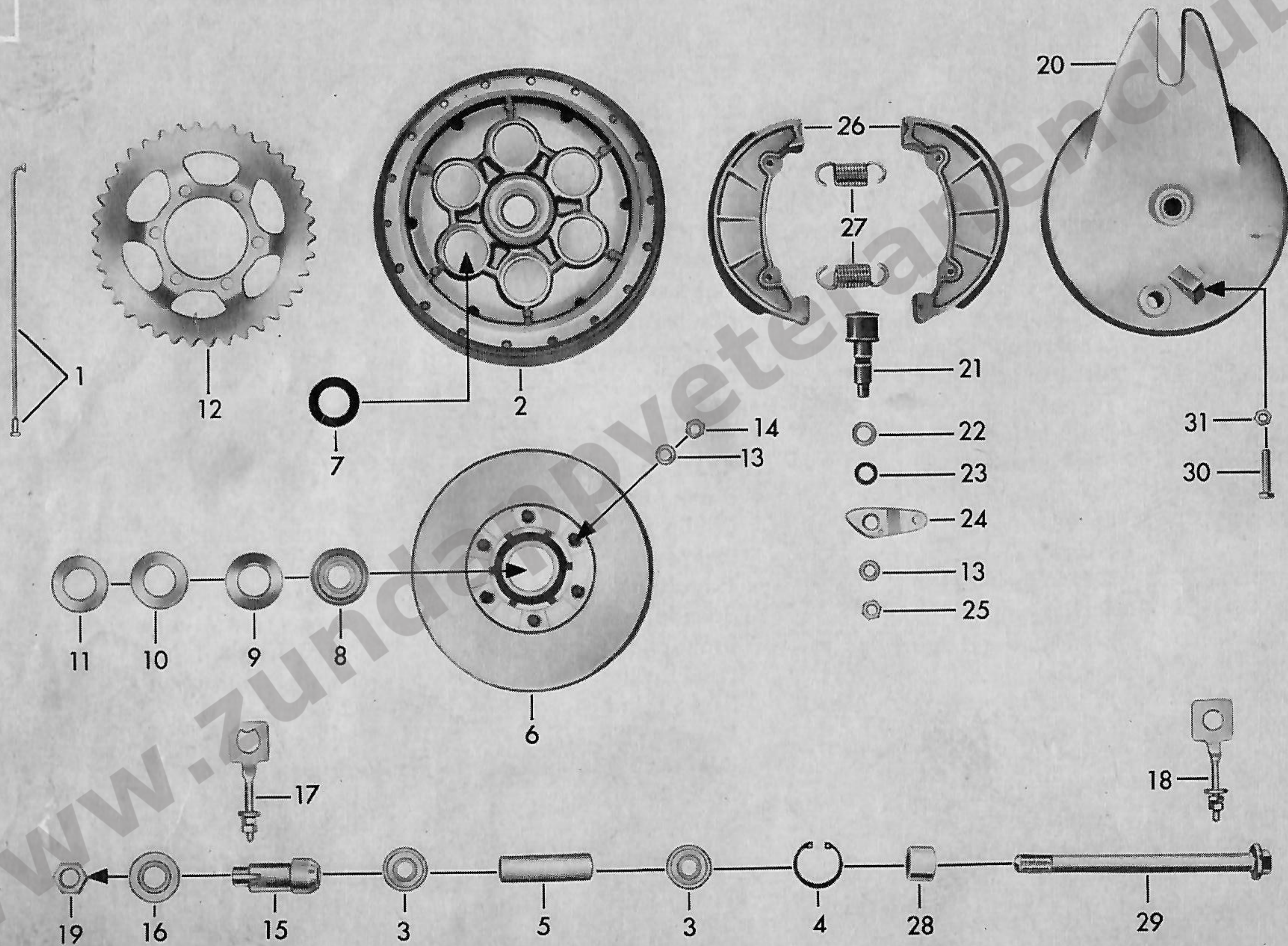




Bild-Nr. Ill.-No. Fig. No.	Bestell-Nr. Order No. No. de commande	Benennung	Description	Désignation	Stück Piese Pièce
—	441-15.722	Lauftrad hinten (bestehend aus: Felge, Speichen, Naben- körper und Lagerung)	Rear wheel (consisting of: rim, spokes, hub body and bedding)	Roue arrière (se composant de: jante, rayons, corps de moyeu et installation)	1
—	517-15.119	Felge 1.50 Ax17	Rim 1.50 Ax17	Jante 1.50 Ax17	1
—	511-15.200	Drahtreifen 2 <sup>3</sup> / <sub>4</sub> -17	Steel cord 2 <sup>3</sup> / <sub>4</sub> -17	Pneu à tringle 2 <sup>3</sup> / <sub>4</sub> -17	1
—	433-15.216	Schlauch 2 <sup>3</sup> / <sub>4</sub> -17	Tube 2 <sup>3</sup> / <sub>4</sub> -17	Chambre à air 2 <sup>3</sup> / <sub>4</sub> -17	1
1	517-15.154	Innenspeiche kpl. M 3,5 mm	Inner spoke cpl. M 3,5 mm	Rayon intérieur cpl. M 3,5 mm	18
1	517-15.155	Außenspeiche kpl. M 3,5 mm	Outer spoke cpl. M 3,5 mm	Rayon extérieur cpl. M 3,5 mm	18
2	517-15.622	Nabenkörper allein	Hub body single	Corps de moyeu nu	1
3	DIN 625 6201 Z	Kugellager 12x32x10 mm	Ball bearing 12x32x10 mm	Roulement à billes 12x32x10 mm	2
4	DIN 472 32x1,2	Sicherungsring	Retaining ring	Jonc de fermeture	1
5	433-15.102	Distanzrohr	Spacer tube	Tube d'écartement	1
6	517-15.915	Nabenflansch mit Schrauben	Hub flange with screws	Bride de moyeu avec vis	1
—	DIN 931 M 8x25x14	Sechskantschraube	Hexagon bolt	Boulon à six pans	6
7	517-15.112	Büchse	Bush	Douille	6
8	DIN 625 6203 Z	Kugellager 17x40x12 mm	Ball bearing 17x40x12 mm	Roulement à billes 17x40x12 mm	1
9	433-15.117	Scheibe	Washer	Rondelle	1
10	433-15.119	Filzring	Felt ring	Anneau de feutre	1
11	433-15.121	Kappe	Cap	Capuchon	1
12	517-15.126	Kettenrad 37 Zähne	Chain sprocket 37 teeth	Roue à chaîne 37 dents	1
13	DIN 127 B 8	Federring	Spring washer	Rondelle à ressort	6
14	561-17.111	Sicherungsmutter M 8	Retaining nut M 8	Ecrou de retenue M 8	6
15	433-15.137	Haltebuchse	Retaining bush	Douille de retenue	1
16	433-15.126	Abstandsring	Spacer ring	Bague d'écartement	1
17	433-15.632	Kettenspanner links	Chain tensioner left	Tendeur de chaîne gauche	1
18	517-15.623	Kettenspanner rechts	Chain tensioner right	Tendeur de chaîne droit	1
19	433-15.131	Mutter	Nut	Ecrou	1
20	517-15.611	Bremsschild allein	Brake plate single	Plaque de frein nu	1
21	517-15.606	Bremsschlüssel	Brake spindle	Clé de frein	1
22	267-05.597	Scheibe 0,2 mm dick	Washer 0,2 mm	Rondelle 0,2 mm	1
23	405-15.388	Gummiring	Rubber ring	Bague en caoutchouc	1
24	517-15.601	Bremshebel	Brake lever	Levier de frein	1
25	DIN 936 M 8x1	Sechskantmutter	Hexagon nut	Ecrou à six pans	1
26	517-15.921	Bremsbacke (1 Paar)	Brake shoe (1 pair)	Mâchoire de frein (un pair)	1
27	517-15.133	Zugfeder	Draw spring	Ressort de traction	2
28	433-15.136	Distanzhülse	Spacer sleeve	Douille d'écartement	1
29	433-15.147	Steckachse	Knock-out spindle	Moyeu à broche	1
30	DIN 933 M 6x30 SZ	Sechskantschraube	Hexagon bolt	Boulon à six pans	1
31	DIN 934 M 6	Sechskantmutter	Hexagon nut	Ecrou à six pans	1



Scheinwerfereinsatz (HELLA)  
Headlamp insert (HELLA)  
Pièce d'insertion (HELLA)

387

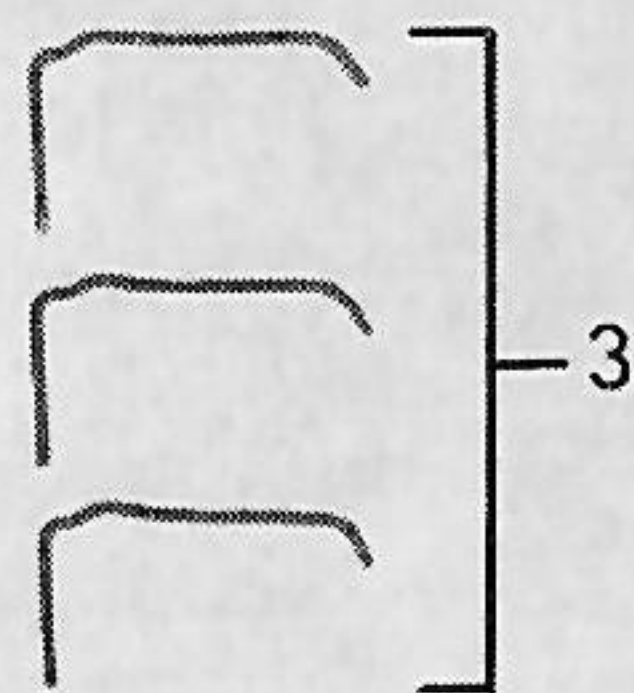
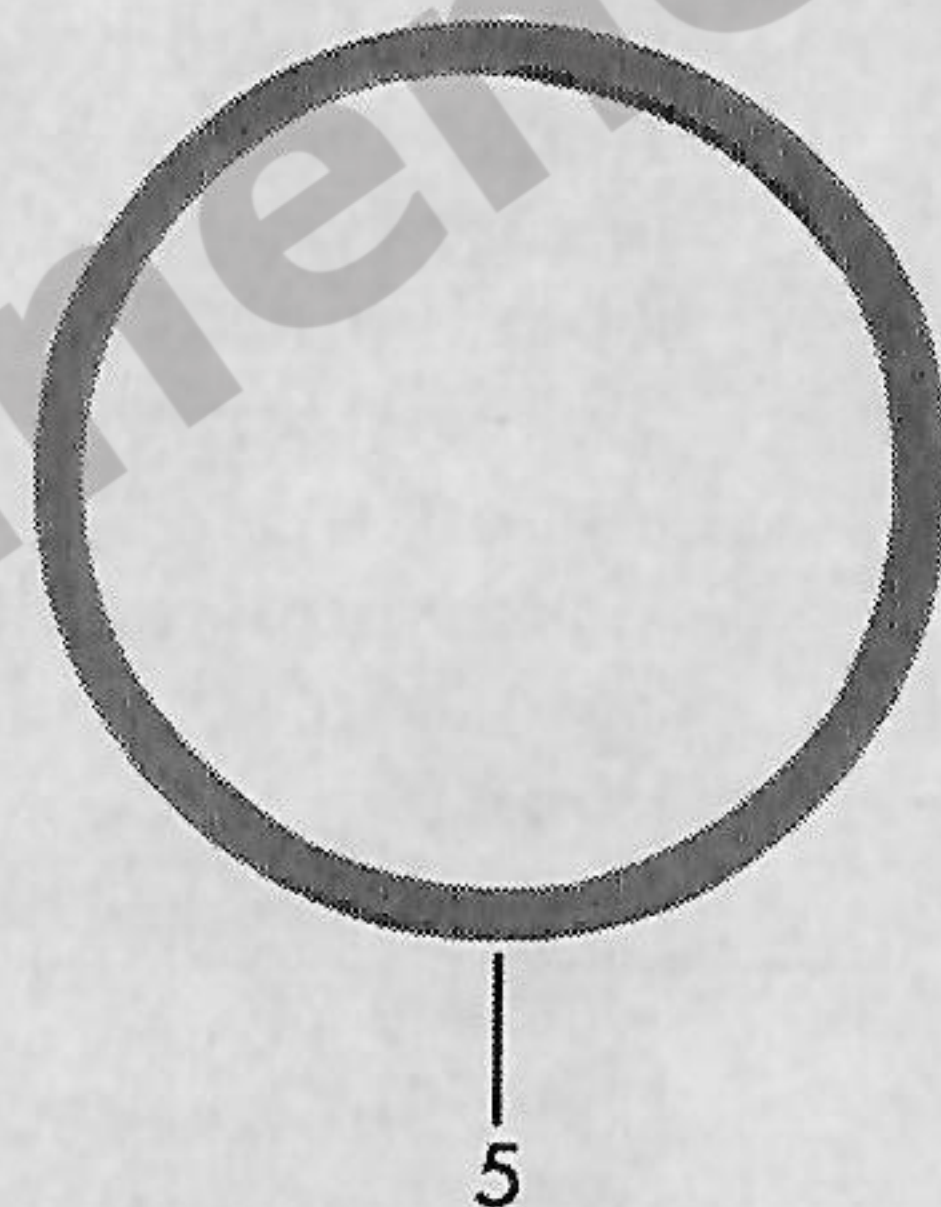
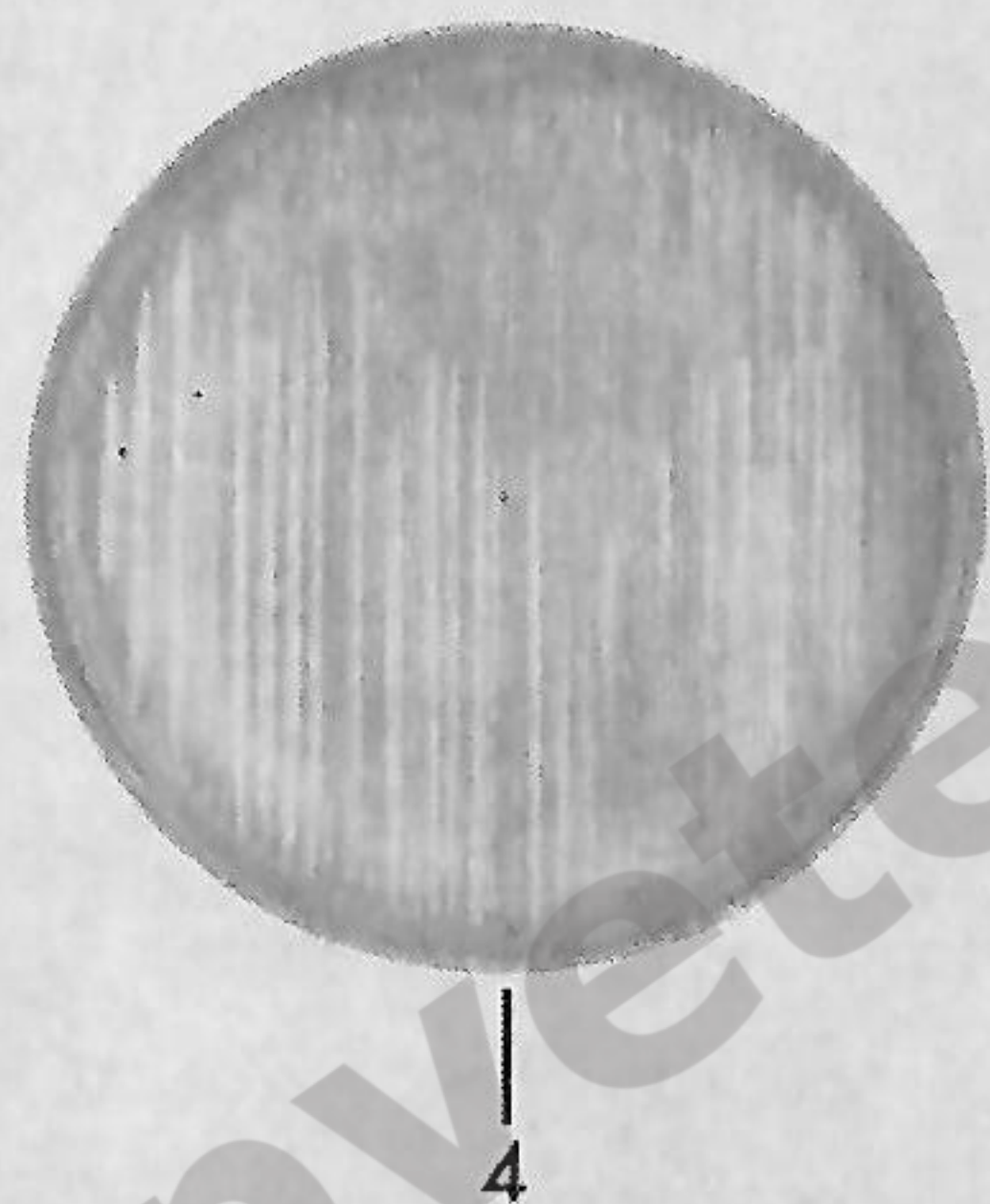
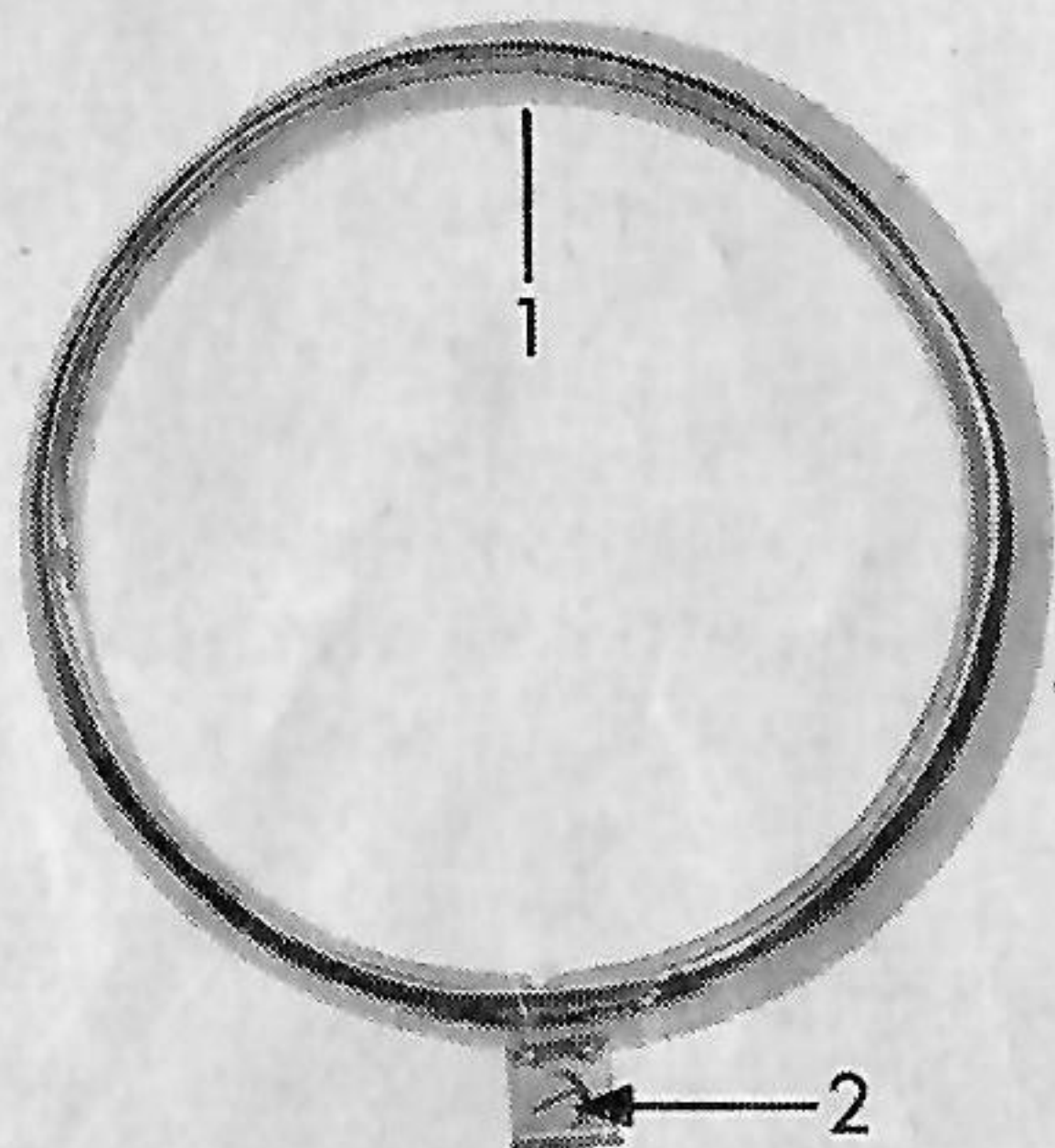




Bild-Nr. Jll.-No. Fig. No.	Bestell-Nr. Order No. No. de commande	Benennung	Description	Désignation	Stück Piese Pièce
		<b>Achtung!</b> Dieser Scheinwerfereinsatz trägt die Aufschrift HELLA 130/61-S1-1 CR.	<b>Attention!</b> This headlamp insert bears the description HELLA 130/61-S1-1 CR.	<b>Attention!</b> Cette pièce d'insertion phare porte l'inscription HELLA 130/61-S1-1 CR.	
		Achten Sie bitte darauf, daß die Einzelteile passend zu diesem Typ bestellt werden.	Please note that the component parts will be ordered suitable to this type.	Lors d'une commande faites attention que les pièces en détail correspondent à ce type.	
		Weitere Teile siehe Seite 63 „Elektrische Ausrüstung“.	Further parts see page 63 "electrical equipment".	D'autres pièces voir page 63 «équipement électrique».	
1-7	520-16.909	Scheinwerfereinsatz kpl. (ohne Glühlampe)	Headlamp insert cpl. (without bulb)	Pièce d'insertion cpl. (sans ampoule)	1
1	520-16.905	Glashaltering kpl.	Lens retaining ring cpl.	Jonc de retenue cpl.	1
2	519-16.901	Verschlußschraube	Locking screw	Vis de serrage	1
3	520-16.904	Sprengdraht (Stück)	Spring (piece)	Ressort (pièce)	4
4	520-16.902	Glas	Glass	Verre	1
5	520-16.903	Dichtung	Gasket	Joint	1
6	520-16.906	Reflektor	Reflector	Réfecteur	1
7	520-16.907	Lampenfassung	Lamp holder	Douille	1
		Die hier aufgeführten Einzelteile sind mit den auf Seite 63 angegebenen Teilen untereinander nicht austauschbar.	The parts mentioned hereon are not interchangeable with those on page 63.	Les pièces en détail mentionnées ne sont pas interchangeables avec celles-ci de la page 63.	



Elektrische Ausrüstung  
Electrical equipment  
Équipement électrique

bis Fahrgestell-Nr.  
up to frame No.  
jusqu'au cadre no. } 5 794 751

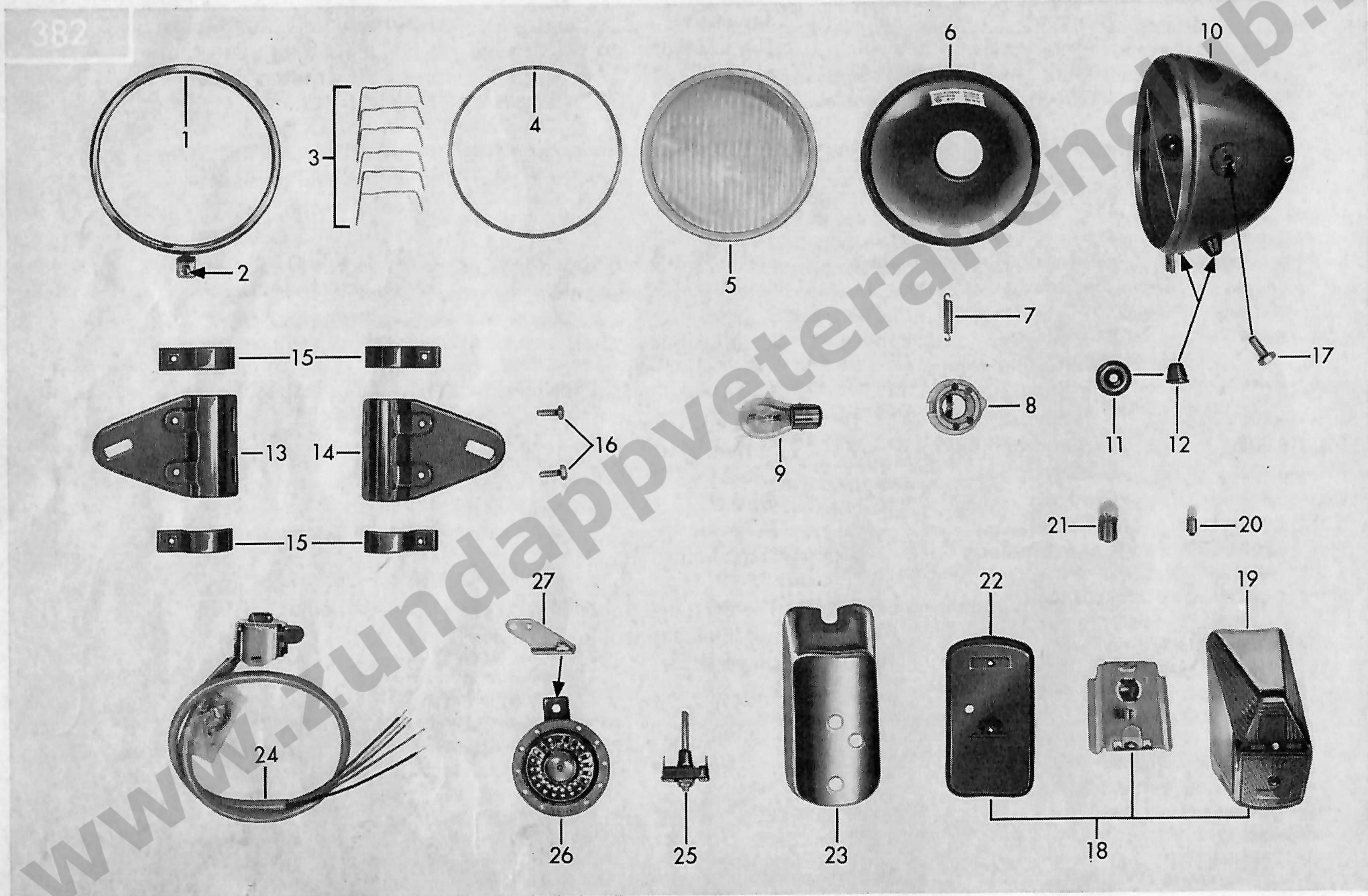




Bild-Nr. Jll.-No. Fig. No.	Bestell-Nr. Order No. No. de commande	Benennung	Description	Désignation	Stück Piece Pièce
		<b>HELLA Ausführung s. Seite 49</b>	<b>HELLA-execution see page 49</b>	<b>HELLA-exécution voir page 49</b>	
1-8	517-16.743	Scheinwerfereinsatz kpl. (ohne Glühlampe)	Headlamp insert cpl. (without bulb)	Pièce d'insertion cpl. (sans ampoule)	1
1	517-16.927	Glashaltering kpl.	Lens retaining ring cpl.	Jonc de retenue cpl.	1
2	517-16.950	Verschlußschraube	Locking screw	Vis de serrage	1
3	517-16.933	Sprengdraht (Stück)	Spring (piece)	Ressorit (pièce)	6
4	517-16.928	Dichtung	Gasket	Joint	1
5+6	518-16.618	Glas mit Reflektor	Glass with reflector	Verre avec réflecteur	1
6	-	Nicht mehr lieferbar	No more available	Plus livrable	-
7	517-16.931	Zugfeder	Draw spring	Ressorit de traction	1
8	517-16.932	Lampenfassung	Lamp holder	Douille	1
9	DIN 72601 6V-25/25W	Glühlampe	Bulb	Ampoule	1
10	517-16.742	● Scheinwerfergehäuse kpl.	● Headlamp casing cpl.	● Corps de phare cpl.	1
11	520-16.915	Kabeltülle	Cable sleeve	Douille de câble	1
12	520-16.914	Kabeltülle	Cable sleeve	Douille de câble	1
13	520-16.604	● Scheinwerferhalter links	● Headlamp holder left	● Support de phare gauche	1
14	520-16.605	● Scheinwerferhalter rechts	● Headlamp holder right	● Support de phare droit	1
15	520-16.606	● Klemme	● Clamping	● Collier	4
16	DIN 933 M 6x16	Sechskantschraube	Hexagon bolt	Boulon à six pans	4
17	DIN 933 M 8x18	Sechskantschraube	Hexagon bolt	Boulon à six pans	2
-	DIN 9021 A 8,4	Scheibe	Washer	Rondelle	2
-	DIN 125 A 6,4	Scheibe	Washer	Rondelle	4
18	517-16.703	Schlußleuchte kpl. (ohne Glühlampe)	Rearlight cpl. (without bulb)	Feu arrière cpl. (sans ampoule)	1
19	517-16.912	Schlußlichtgehäuse allein	Rear light housing single	Corps de feu arrière nu	1
20	DIN 72601 HL6V-4W	Glühlampe	Bulb	Ampoule	1
21	DIN 72601 G6V-5W	Glühlampe	Bulb	Ampoule	1
22	517-16.109	Gummiunterlage	Rubber ply	Appui en caoutchouc	1
23	517-16.111	Sockel	Socket	Socle	1
-	DIN 84 AM 5x22	Zylinderschraube	Cylinder bolt	Vis cylindrique	1
-	DIN 85 AM 5x30	Linsenschraube	Lens-head screw	Vis à tête lentiforme	1
24	517-16.740	Lichtschalter kpl.	Light switch cpl.	Interrupteur de lumière cpl.	1
25	517-16.113	Stopplichtschalter	Stoplight switch	Interrupteur p. feu de stop	1
26	517-16.705	Schnarre	Buzzer	Avertisseur	1
27	517-16.633	Lasche	Holder	Support	1
-	DIN 933 M 6x12	Sechskantschraube	Hexagon bolt	Boulon à six pans	2
-	304-07.276	Isolierhülse	Insulating sleeve	Douille isolatrice	2
-	DIN 46247 6,3x1	Steckhülse	Plug sleeve	Douille de fiche	10
		● <b>Unbedingt Farbe angeben</b>	● <b>State colour</b>	● <b>Indiquer la couleur</b>	



Elektrische Ausrüstung  
Electrical equipment  
Équipement électrique

ab Fahrgestell-Nr. }  
from frame No. } 5 794 752  
à partir du cadre no. }

bis Fahrgestell-Nr. }  
up to frame No. } 5 841 983  
jusqu'au cadre no. }

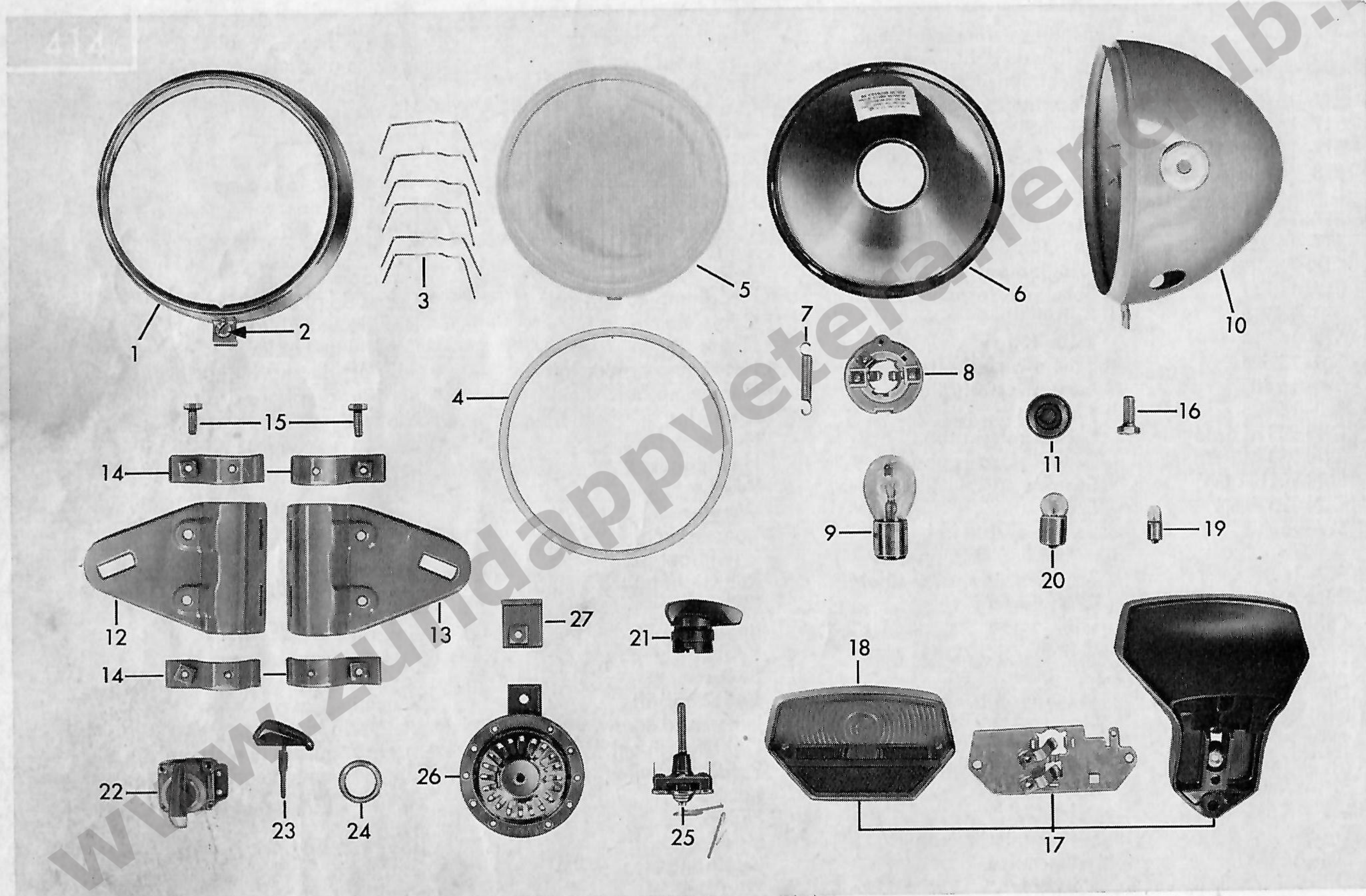




Bild-Nr. Ill.-No. Fig. No.	Bestell-Nr. Order No. No. de commande	Benennung	Description	Désignation	Stück Piese Pièce
1-8	517-16.743	Scheinwerfereinsatz kpl. (ohne Glühlampe)	Headlamp insert cpl. (without bulb)	Pièce d'insertion cpl. (sans ampoule)	1
1	517-16.927	Glashaltering kpl.	Lens retaining ring cpl.	Jonc de retenue cpl.	1
2	517-16.950	Verschlußschraube	Locking screw	Vis de serrage	1
3	517-16.933	Sprengdraht (Stück)	Spring (piece)	Ressort (pièce)	6
4	517-16.928	Dichtung	Gasket	Joint	1
5+6	518-16.618	Glas mit Reflektor	Glass with reflector	Verre avec réflecteur	1
6	-	Nicht mehr lieferbar	No more available	Plus livrable	-
7	517-16.931	Zugfeder	Draw spring	Ressort de traction	1
8	517-16.932	Lampenfassung	Lamp holder	Douille	1
9	DIN 72601 6V-25/25W	Glühlampe	Bulb	Ampoule	1
10	517-16.772	● Scheinwerfergehäuse kpl.	● Headlamp casing cpl.	● Corps de phare cpl.	1
11	520-16.915	Kabeltülle	Cable sleeve	Douille de câble	2
12	517-16.638	Scheinwerferhalter links	Headlamp holder left	Support de phare gauche	1
13	517-16.639	Scheinwerferhalter rechts	Headlamp holder right	Support de phare droit	1
14	517-16.637	Klemme	Clamping	Collier	4
15	DIN 933 M 6x16	Sechskantschraube	Hexagon bolt	Boulon à six pans	4
16	DIN 933 M 8x18	Sechskantschraube	Hexagon bolt	Boulon à six pans	2
-	DIN 9021 A 8,4	Scheibe	Washer	Rondelle	2
-	DIN 125 A 6,4	Scheibe	Washer	Rondelle	4
17	517-16.762	Schlußleuchte kpl.	Rear light cpl.	Feu arrière cpl.	1
18	517-16.934	Schlußlichtgehäuse allein	Rear light housing single	Corps de feu arrière nu	1
19	DIN 72601 HL6V-4W	Glühlampe	Bulb	Ampoule	1
20	DIN 72601 G6V-5W	Glühlampe	Bulb	Ampoule	1
-	DIN 84 AM 6x35	Zylinderschraube	Cylinder bolt	Vis cylindrique	1
-	DIN 85 AM 6x16	Linsenschraube	Lens-head screw	Vis à tête lentiforme	1
-	1301 z 1019	Scheibe	Washer	Rondelle	2
21	517-16.720	Abblendschalter	Dipping switch	Interrupteur code	1
22	515-16.938	Einbauswitcher kpl.	Surface type switch cpl.	Interrupteur incorporé cpl.	1
23	515-16.939	Zündschlüssel	Ignition key	Clé d'allumage	1
24	520-16.258	Distanzring	Spacer	Entretoise circulaire	1
25	517-16.113	Stopplightschalter	Stoplight switch	Interrupteur p. feu de stop	1
26	517-16.705	Schnarre	Buzzer	Avertisseur	1
27	517-16.633	Lasche	Holder	Support	1
-	DIN 933 M 6x12	Sechskantschraube	Hexagon bolt	Boulon à six pans	2
-	304-07.276	Isolierhülse	Insulating sleeve	Douille isolatrice	2
-	DIN 46247 6,3x1	Steckhülse	Plug sleeve	Douille de fiche	10

● **Unbedingt Farbe angeben**

● **State colour**

● **Indiquer la couleur**



Elektrische Ausrüstung 35 W  
Electrical equipment 35 W  
Équipement électrique 35 W

ab Fahrgestell-Nr. }  
from frame No. } 5 841 984  
à partir du cadre no. }

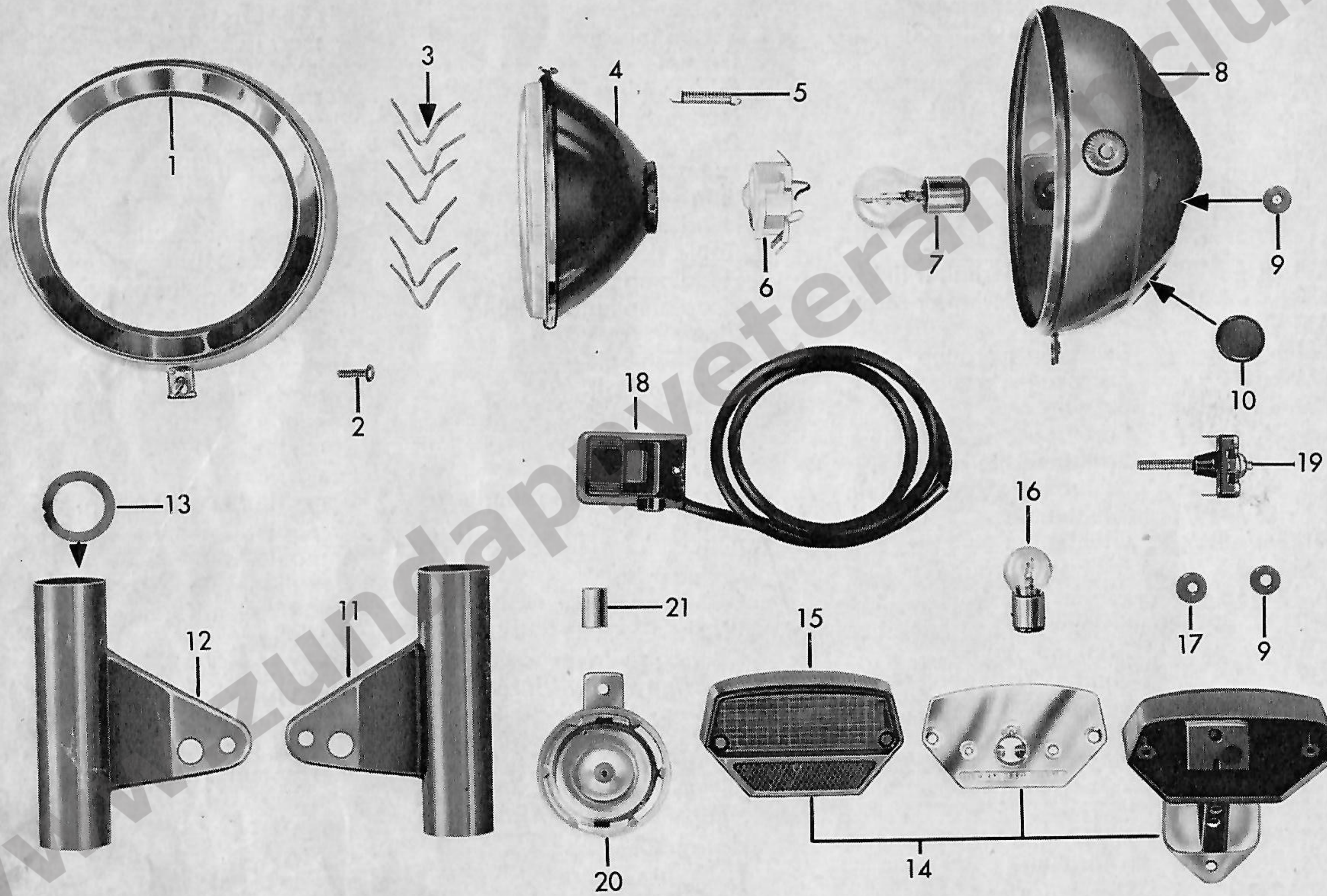




Bild-Nr. Jll.-No. Fig. No.	Bestell-Nr. Order No. No. de commande	Benennung	Description	Désignation	Stück Pièce Pièce
1—6	517—16.799	Scheinwerfereinsatz $\phi$ 130/175 ohne Glühlampe 6V, 35/35W	Headlamp insert $\phi$ 130/175 without bulb 6 V, 35/35 W	Pièce d'insertion $\phi$ 130/175 sans ampoule 6 V, 35/35 W	1
1	517—16.949	Glashaltering kpl. $\phi$ 175	Lens retaining ring $\phi$ 175	Jonc de retenue cpl. $\phi$ 175	1
2	517—16.950	Verschlußschraube M 5x15	Locking screw M 5x15	Vis de serrage M 5x15	1
3	517—16.951	Klemmfeder	Spring	Ressort	6
4	518—16.618	Glas mit Reflektor $\phi$ 130	Glass with reflector $\phi$ 130	Verre avec réflecteur $\phi$ 130	1
5	517—16.931	Zugfeder	Draw spring	Ressort de traction	1
6	517—16.932	Lampenfassung 35/35 W	Lamp holder 35/35 W	Douille 35/35 W	1
7	DIN 72601 6V, B35/35W	Glühlampe weiß	Bulb white	Ampoule blanche	1
8	519—16.627	● Scheinwerfergehäuse $\phi$ 175	● Headlamp casing $\phi$ 175	● Corps de phare $\phi$ 175	1
9	M 1806 z 59	Gummitülle $\phi$ 7,8	Rubber sleeve $\phi$ 7,8	Douille en caoutchouc $\phi$ 7,8	5
10	517—16.239	Gummitülle $\phi$ 16	Rubber sleeve $\phi$ 16	Douille en caoutchouc $\phi$ 16	2
11	517—16.698	● Scheinwerferhalter links	● Headlamp holder left	● Support de phare gauche	1
12	517—16.699	● Scheinwerferhalter rechts	● Headlamp holder right	● Support de phare droit	1
13	517—12.182	Führungsbüchse	Guiding bush	Douille de guidage	4
14	523—16.701	Schlußleuchte rot 18/5 W ohne Glühlampe	Rear light red 18/5 W without bulb	Feu arrière rouge 18/5 W sans ampoule	1
15	520—16.900	Lichtaustritt allein	Light outlet single	Sortie de la lumière nu	1
16	DIN 72601 6V, S18/5W	Glühlampe	Bulb	Ampoule	1
17	432—10.210	Gummitülle $\phi$ 7,5	Rubber sleeve $\phi$ 7,5	Douille en caoutchouc $\phi$ 7,5	1
—	DIN 84 AM 6x35	Zylinderschraube	Cylinder bolt	Vis cylindrique	1
—	DIN 84 AM 6x16	Zylinderschraube	Cylinder bolt	Vis cylindrique	1
—	1301 z 1019	Scheibe 6,2x22x1	Washer 6,2x22x1	Rondelle 6,2x22x1	2
—	DIN 127 B 6	Federring	Spring washer	Rondelle à ressort	2
—	DIN 934 M 6	Sechskantmutter	Hexagon nut	Ecrou à six pans	2
18	519—16.755	Abblendschalter mit Kabel mit Lichthupe u. Signal	Dipping switch with cable with signal	Interrupteur code avec câble avec signal	1
—	DIN 84 AM 4x10	Zylinderschraube	Cylinder bolt	Vis cylindrique	1
19	517—16.113	Stoplichtschalter	Stoplight switch	Interrupteur p. feu de stop	1
20	519—16.777	Horn	Horn	Klaxon	1
21	—	Nicht für diese Typen	Not for these types	Pas pour ces types	—
—	517—16.633	Winkel	Angle	Angle	1
—	DIN 933 M 6x12	Sechskantschraube	Hexagon bolt	Boulon à six pans	2

● **Unbedingt Farbe angeben**

● **State colour**

● **Indiquer la couleur**



Blinkanlage, Batterie  
Flasher device, battery  
Appareil clignoteur, batterie

ab Fahrgestell-Nr. }  
from frame No. } 5 841 984  
à partir du cadre no. }

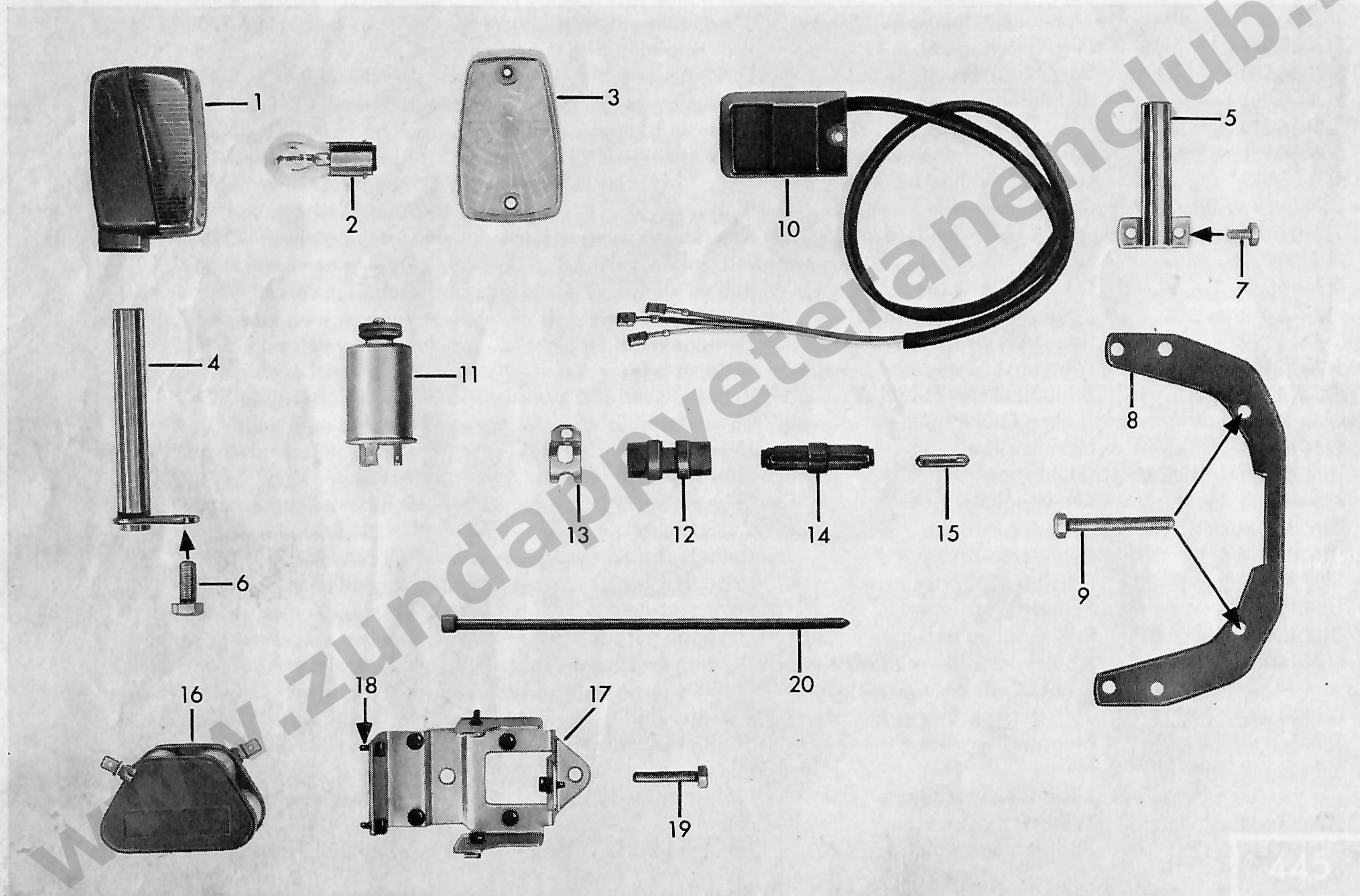




Bild-Nr. Jll.-No. Fig. No.	Bestell-Nr. Order No. No. de commande	Benennung	Description	Désignation	Stück Piec Pièce
1	519-16.770	Blinkleuchte 6V, RL 21 W orange, ohne Glühlampe	Flashlight 6 V, RL 21 W orange, without bulb	Clignoteur 6 V, RL 21 W orange, sans ampoule	4
2	DIN 72601 6V, RL21W	Glühlampe	Bulb	Ampoule	4
3	519-16.181	Lichtscheibe orange	Glasse lens orange	Verre orange	4
4	519-16.618	Blinkerhalter vorn	Front flasher support	Support clignoteur AV	2
5	519-16.625	Blinkerhalter hinten	Rear flasher support	Support clignoteur AR	2
6	DIN 933 M 8x20	Sechskantschraube	Hexagon bolt	Boulon à six pans	2
—	DIN 127 B 8	Federring	Spring washer	Rondelle à ressort	2
7	DIN 933 M 6x10	Sechskantschraube	Hexagon bolt	Boulon à six pans	4
—	DIN 127 B 6	Federring	Spring washer	Rondelle à ressort	4
8	519-16.170	Haltebügel	Mounting bracket	Etrier de retenue	1
9	DIN 933 M 7x45	Sechskantschraube	Hexagon bolt	Boulon à six pans	2
—	DIN 125 A 7,4	Scheibe	Washer	Rondelle	2
10	519-16.760	Blinkschalter mit Kabel	Flasher switch with cable	Interrupteur de clignotant, câble	1
—	DIN 84 AM 4x10	Zylinderschraube	Cylinder bolt	Vis cylindrique	1
11	517-16.661	Blinkgeber 6 V, 2x21 W	Flasher unit 6 V, 2x21 W	Commutateur clignotant 6 V, 2x21 W	1
12	518-16.130	Gleichrichter	Rectifier	Redresseur	1
13	518-16.131	Klemmschelle	Clip	Collier	1
14	6160 z 237	Leitungsverbinder	Cable coupler	Jonction de câble	1
15	DIN 72581 A 16	Sicherungseinsatz	Fuse	Fusible	1
—	DIN 84 AM 4x16	Zylinderschraube	Hexagon bolt	Vis cylindrique	1
—	DIN 125 A 4,3	Scheibe	Washer	Rondelle	1
—	DIN 6797 A 4,3	Zahnscheibe	Toothed washer	Rondelle dentée	1
—	DIN 934 M 4	Sechskantmutter	Hexagon nut	Ecrou à six pans	1
16	517-16.697	NC-Batterie 6 V, 0,6 A	NC-Battery 6 V, 0,6 A	NC-Batterie 6 V, 0,6 A	1
17	519-16.616	Batteriehalter	Battery holder	Support de batterie	1
18	517-16.350	Gummipilz	Rubber mushroom	Champignon en caoutchouc	9
19	DIN 933 M 6x30	Sechskantschraube	Hexagon bolt	Boulon à six pans	2
—	DIN 6797 J 6,4	Zahnscheibe	Toothed washer	Rondelle dentée	2
20	521-16.221	Spannband	Tightening strap	Collier de fixation	1



Elektrische Anschlüsse  
Connexions  
Connexions

ab Fahrgestell-Nr. }  
from frame No. } 5 841 984  
à partir du cadre no. }

447

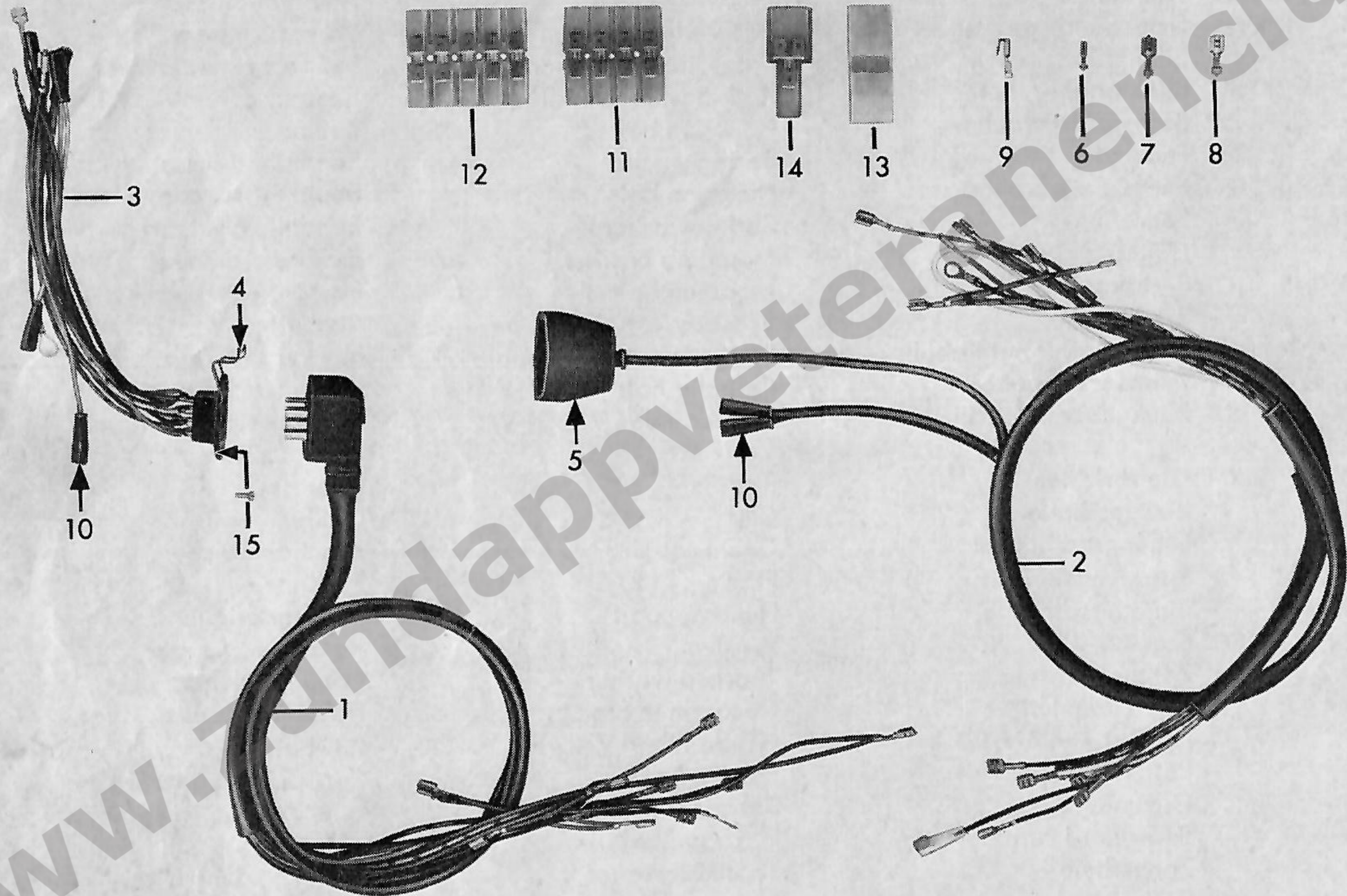




Bild-Nr. Jll.-No. Fig. No.	Bestell-Nr. Order No. No. de commande	Benennung	Description	Désignation	Stück Piece Pièce
1	517-16.685	Kabelsatz vom Rahmen zum Cockpit	Set of cables from frame to cockpit	Jeu de câbles du cadre au cockpit	1
2	517-16.686	Kabelsatz v. Rahmen zum Scheinwerfer	Set of cables from frame to headlamp	Jeu de câbles du cadre au phare	1
3	517-16.691	Kabelsatz im Cockpit	Set of cables in cockpit	Jeu de câbles en cockpit	1
4	521-16.259	Bügel	Strap	Etrier	1
5	517-16.187	Gummikappe	Rubber cap	Capuchon en caoutchouc	1
6	DIN 46247 B 2,8x1	Steckhülse	Plug sleeve	Douille de fiche	8
7	DIN 46247 6,3x1	Steckhülse 2-teilig	Plug sleeve bipartite	Douille de fiche en deux parties	56
8	DIN 46247 6,3x2,5	Steckhülse	Plug sleeve	Douille de fiche	5
9	304-07.251	Steckhülse 7,6x19,4	Plug sleeve 7,6x19,4	Douille de fiche 7,6x19,4	2
10	517-16.188	Isolierhülse	Insulating sleeve	Douille isolatrice	13
11	517-16.286	Steckverbindung 4-polig	Plug-in connexion four-pole	Connexion enfichable à 4 pôles	1
12	517-16.364	Steckverbindung 5-polig	Plug-in connexion five-pole	Connexion enfichable à 5 pôles	3
13	686-16.129	Kupplungsstück	Coupling	Couplage	1
14	520-16.376	Kupplungsstück	Coupling	Couplage	2
15	DIN 7972 BZ 2,9x9,5	Linsenschraube	Oval-head screw	Vis à tête lentiforme	2
—	517-16.755	Kabelsatz bis Fahrgestell-Nr. 5 841 983	Set of cables up to frame No. 5 841 983	Jeu de câbles jusqu'au cadre no. 5 841 983	1



Cockpit-Armaturen  
Cockpit armatures  
Equipement cockpit

bis Fahrgestell-Nr. }  
up to frame No. } 5 841 983  
jusqu'au cadre no. }

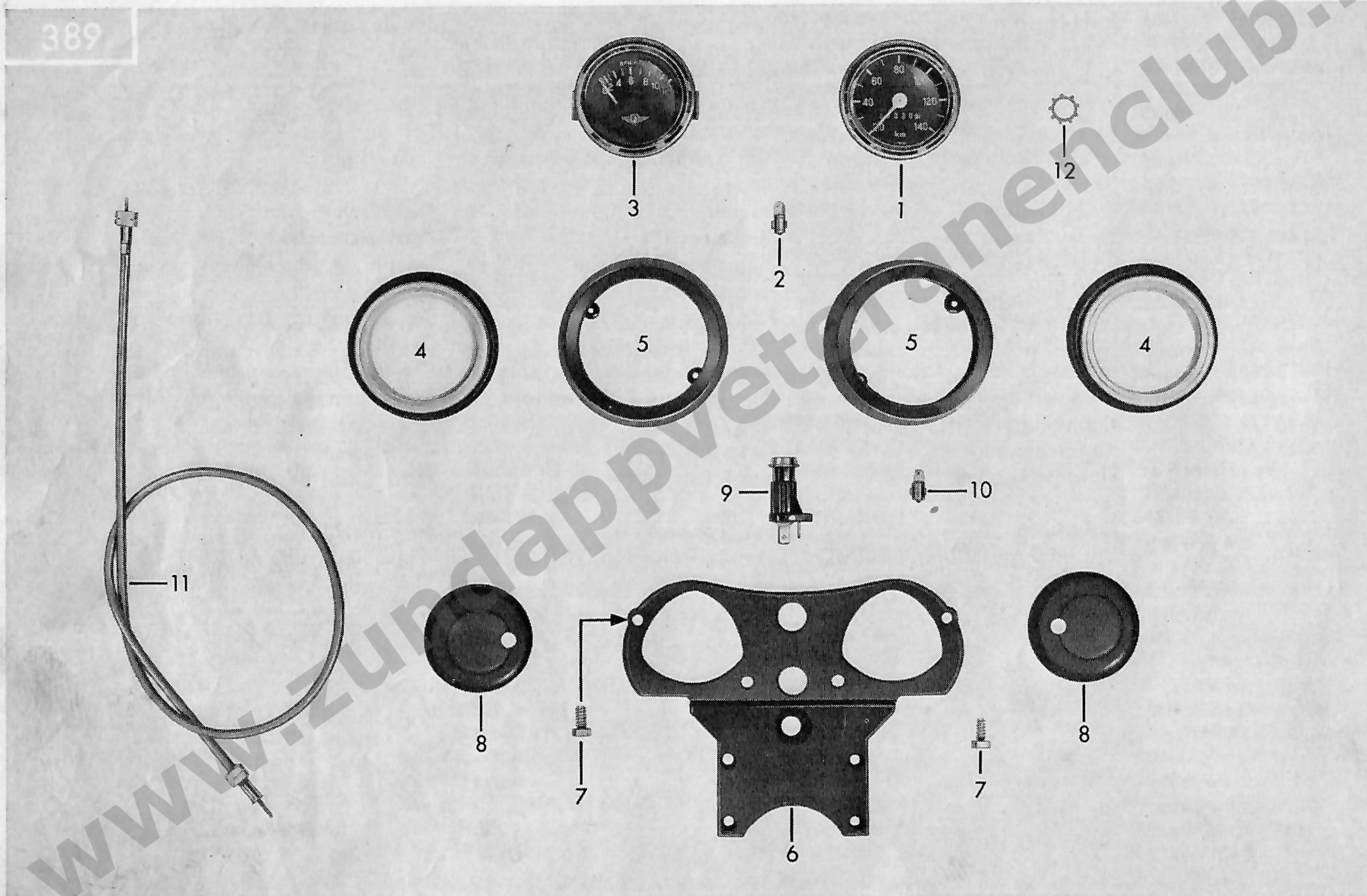




Bild-Nr. Jll.-No. Fig. No.	Bestell-Nr. Order No. No. de commande	Benennung	Description	Désignation	Stück Piece Pièce
1	517-16.744	Tachometer, beleuchtet $\phi$ 65	Speedometer, lightened $\phi$ 65	Tachymètre, illuminé $\phi$ 65	1
—	517-16.787	Tachometer, beleuchtet $\phi$ 84	Speedometer, lightened $\phi$ 84	Tachymètre, illuminé $\phi$ 84	1
2	518-16.911	Glühlampe J6V-0,6 W	Bulb J6V-0,6 W	Ampoule J6V-0,6 W	1
3	521-16.712	Drehzahlmesser, beleuchtet $\phi$ 65	Revolution counter, lightened $\phi$ 65	Indicateur du nombre de tours, illuminé $\phi$ 65	1
—	517-16.788	Drehzahlmesser, beleuchtet $\phi$ 84	Revolution counter, lightened $\phi$ 84	Indicateur du nombre de tours, illuminé $\phi$ 84	1
—	DIN 72601 6V, J1, 2W	Glühlampe	Bulb	Ampoule	1
4	521-16.602	Dämpferhalter kpl.	Damper holder cpl.	Support amortisseur cpl.	2
5	517-16.149	Gehäuse	Casing	Carter	2
6	517-16.620	● Träger (für 13 mm $\phi$ )	● Carrier (for 13 mm $\phi$ )	● Support (pour 13 mm $\phi$ )	1
6	517-16.645	▲ Träger (M 16)	▲ Carrier (for M 16)	▲ Support (pour M 16)	1
7	DIN 7976 BZ4,8x13	Sechskant-Blechschaube	Screw	Vis	4
8	521-16.206	Tülle	Sleeve	Douille	2
9	517-16.732	● Kontrollampe kpl.	● Control lamp cpl.	● Lampe de contrôle cpl.	1
9	517-16.777	▲ Kontrollampe kpl.	▲ Control lamp cpl.	▲ Lampe de contrôle cpl.	1
10	DIN 72601 J12V-2W	● Glühlampe	● Bulb	● Ampoule	1
10	DIN 72601 H12V-2W	▲ Glühlampe	▲ Bulb	▲ Ampoule	1
—	DIN 46247 6,3x1	Steckhülse	Plug sleeve	Douille de fiche	1
11	517-16.621	Tachowelle kpl. (M 10 x 1 x 755 mm)	Speedometer flexible shaft (M 10 x 1 x 755 mm)	Câble de tachymètre cpl. (M 10 x 1 x 755 mm)	1
12	DIN 6797 A 10,5	Zahnscheibe	Toothed washer	Rondelle dentée	1

● bis Fahrgestell-Nr. 5 794 751  
▲ ab Fahrgestell-Nr. 5 794 752

● up to frame No. 5 794 751  
▲ from frame No. 5 794 752

● jusqu'au cadre no. 5 794 751  
▲ à partir du cadre no. 5 794 752



Cockpit-Armaturen  
Cockpit armatures  
Equipement cockpit

ab Fahrgestell-Nr. }  
from frame No. } 5 841 984  
à partir du cadre no. }

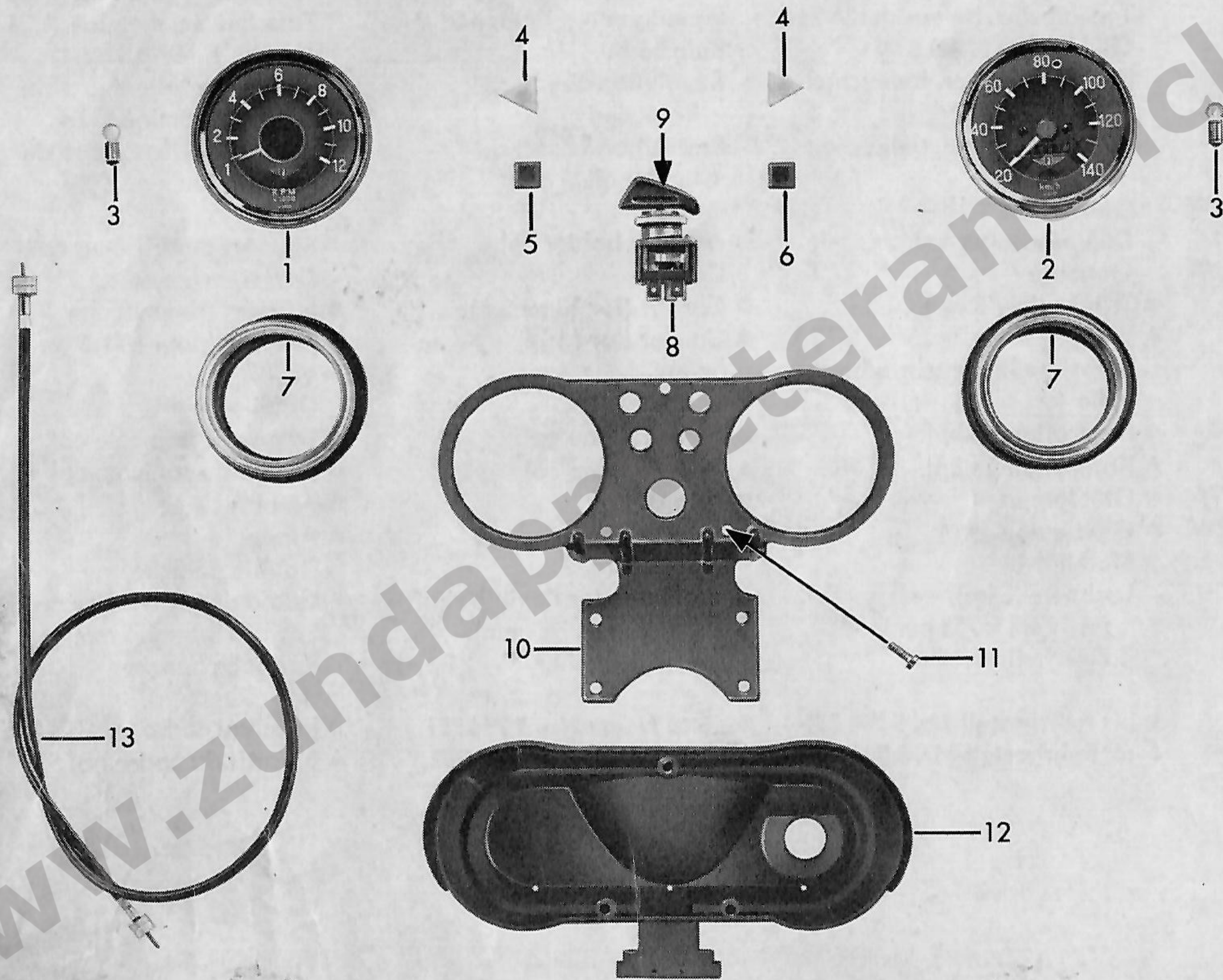




Bild-Nr. Jll.-No. Fig.No.	Bestell-Nr. Order No. No. de commande	Benennung	Description	Désignation	Stück Piece Pièce
1	517-16.788	Drehzahlmesser φ 84, für 35/35 W	Revolution counter φ 84, for 35/35 W	Indicateur du nombre de tours φ 84, pour 35/35 W	1
2	519-16.752	Tachometer φ 84, 0-140 km/h	Speedometer φ 84, 0-140 km/h	Tachymètre φ 84, 0-140 km/h	1
3	DIN 72601 6V, J1, 2W	Glühlampe	Bulb	Ampoule	2
4	517-16.668	Signalleuchte gelb mit Glühlampe 6 V, 1,2 W	Pilot lamp yellow with bulb 6 V, 1,2 W	Lampe de signaux jaune avec ampoule 6 V, 1,2 W	2
5	517-16.667	Signalleuchte blau mit Glühlampe 12/14 V, 1,5 W	Pilot lamp blue with bulb 12/14 V, 1,5 W	Lampe de signaux bleue avec ampoule 12/14 V, 1,5 W	1
6	517-16.666	Signalleuchte rot mit Glühlampe 6 V, 1,2 W	Pilot lamp red with bulb 6 V, 1,2 W	Lampe de signaux rouge avec ampoule 6 V, 1,2 W	1
7	521-16.602	Dämpferhalter kpl.	Damper holder cpl.	Support amortisseur cpl.	2
8	519-16.780	Einbauschalter kpl.	Surface type switch cpl.	Interrupteur incorporé cpl.	1
9	515-16.939	Zündschlüssel	Ignition key	Clé d'allumage	1
10	517-16.696	Träger	Carrier	Support	1
11	DIN 7981 BZ4,8x13	Linsen-Blechschaube	Oval-head screw	Vis à tête lentiforme	3
12	517-16.322	Gehäuse	Casing	Carter	1
13	517-16.652	Tachowelle schwarz cpl. M 10x1x755 mm	Speedometer flexible shaft black M 10x1x755 mm	Câble de tachymètre cpl. noir M 10x1x755 mm	1
—	DIN 6797 A 10,5	Zahnscheibe	Toothed washer	Rondelle dentée	1



Lenker-Armaturen, Seilzüge  
Handlebar armatures, cables  
Equipement de guidon, câbles

bis Fahrgestell-Nr. }  
up to frame No. } 5 794 751  
jusqu'au cadre no. }

392

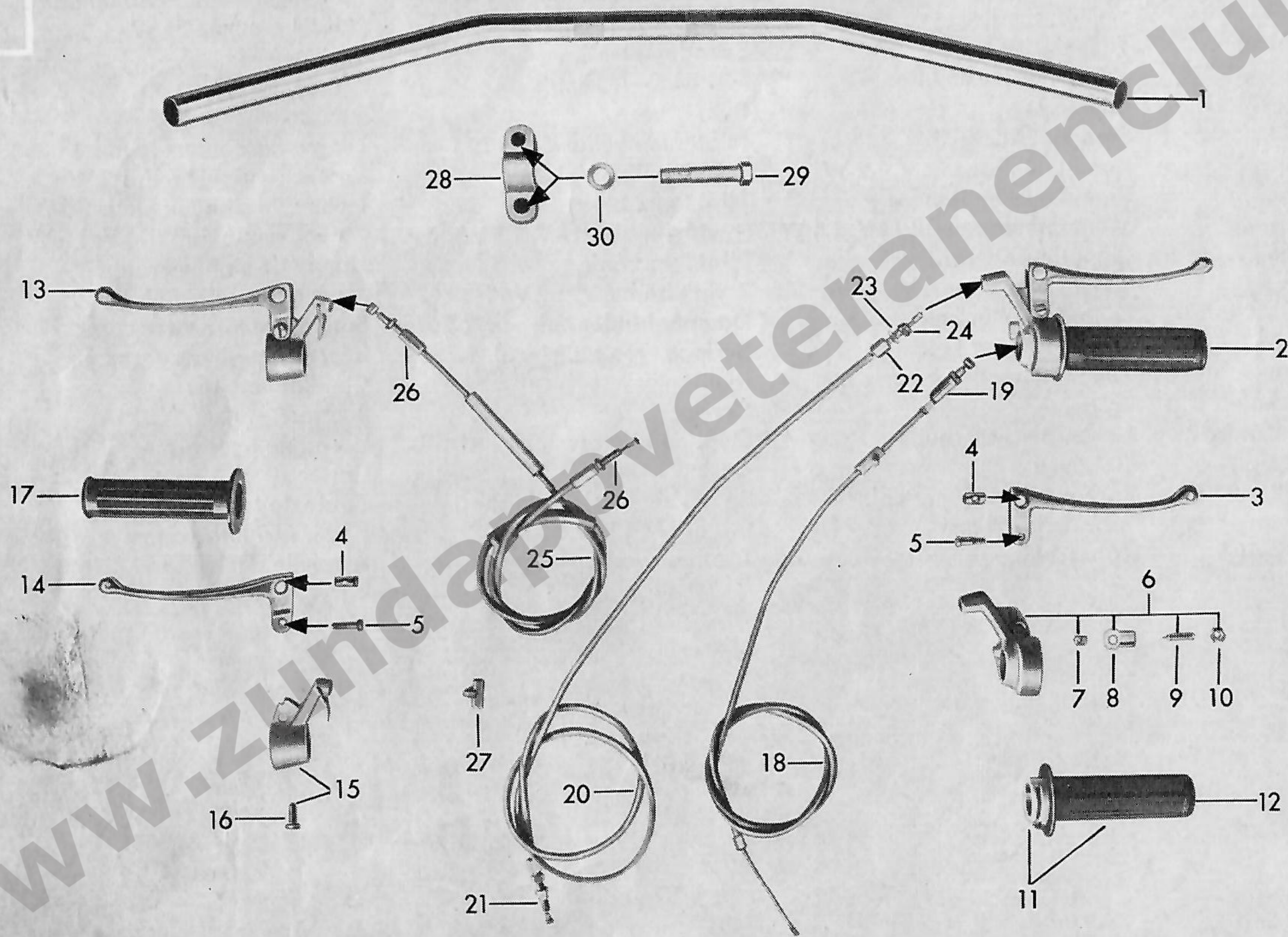




Bild-Nr. Ill.-No. Fig. No.	Bestell-Nr. Order No. No. de commande	Benennung	Description	Désignation	Stück Pièce Pièce
1	517-13.123	Lenker	Handlebar	Guidon	1
2	517-17.709	Gasdrehgriff kpl.	Throttle twist grip cpl.	Poignée tournante de gaz cpl.	1
3	517-17.909	Handhebel	Lever	Levier	1
4	428-17.115	Lötnippelaufnahme	Nipple holder	Barillet de câble	2
5	408-17.903	Hebelschraube	Bolt	Boulon	2
6	517-17.904	Gehäuse kpl.	Joint cpl.	Corps cpl.	1
7	515-17.914	Druckstück	Thrust piece	Pièce de pression	1
8	517-17.910	Haltewinkel	Mounting bracket	Equerre de retenue	1
9	515-17.913	Gewindestift	Threaded pin	Goupille filetée	1
10	515-17.907	Sechskantmutter	Hexagon nut	Ecrou à six pans	1
11	517-17.913	Griffrohr kpl.	Grip tube cpl.	Tube de poignée cpl.	1
12	444-17.903	Drehgriffüberzug	Grip cover	Caoutchouc de poignée	1
13	517-17.707	Kupplungshebel kpl.	Clutch lever cpl.	Levier d'embrayage cpl.	1
14	517-17.912	Handhebel	Lever	Levier	1
15	517-17.911	Gelenkstück	Joint	Pièce articulée	1
16	400-17.912	Linsenschraube M 6x15 mm	Lens-head screw M 6x15 mm	Vis à tête lentiforme M 6x15 mm	1
17	444-17.101	Festgriff	Fixed grip	Poignée fixe	1
18	517-17.652	Gaszug kpl. A 1,6x755 mm	Throttle cable A 1,6x755 mm	Câble de gaz A 1,6x755 mm	1
19	515-17.719	Seilzugverstellungsschraube	Adjuster screw f. cable	Vis de réglage pour câble	1
20	517-17.653	Bremszug kpl. A 1,6x945 mm	Brake cable A 1,6x945 mm	Câble de frein A 1,6x945 mm	1
21	428-17.715	Seilzugverstellungsschraube	Adjuster screw f. cable	Vis de réglage pour câble	1
22	400-17.141	Einstellschraube	Adjuster screw	Vis de réglage	1
23	400-17.142	Sechskantmutter	Hexagon nut	Ecrou à six pans	1
24	400-17.140	Einstellring	Adjuster ring	Anneau de réglage	1
25	517-17.654	Kupplungszug A 1,6x825 mm	Clutch cable A 1,6x825 mm	Câble d'embrayage A 1,6x825mm	1
26	515-17.715	Seilzugverstellungsschraube	Adjuster screw	Vis de réglage	2
27	428-17.635	Plastiköler	Plastic oiler	Graisser en plastique	3
28	517-13.122	Lenkerschelle	Handlebar clip	Collier de guidon	2
29	DIN 933 M 7x50	Sechskantschraube	Hexagon bolt	Boulon à six pans	4
30	DIN 125 A 7,4	Scheibe	Washer	Rondelle	4



Lenker-Armaturen, Seilzüge  
Handlebar armatures, cables  
Equipement de guidon, câbles

ab Fahrgestell-Nr. }  
from frame No. } 5 794 752  
à partir du cadre no. }

bis Fahrgestell-Nr. }  
up to frame No. } 5 841 983  
jusqu'au cadre no. }

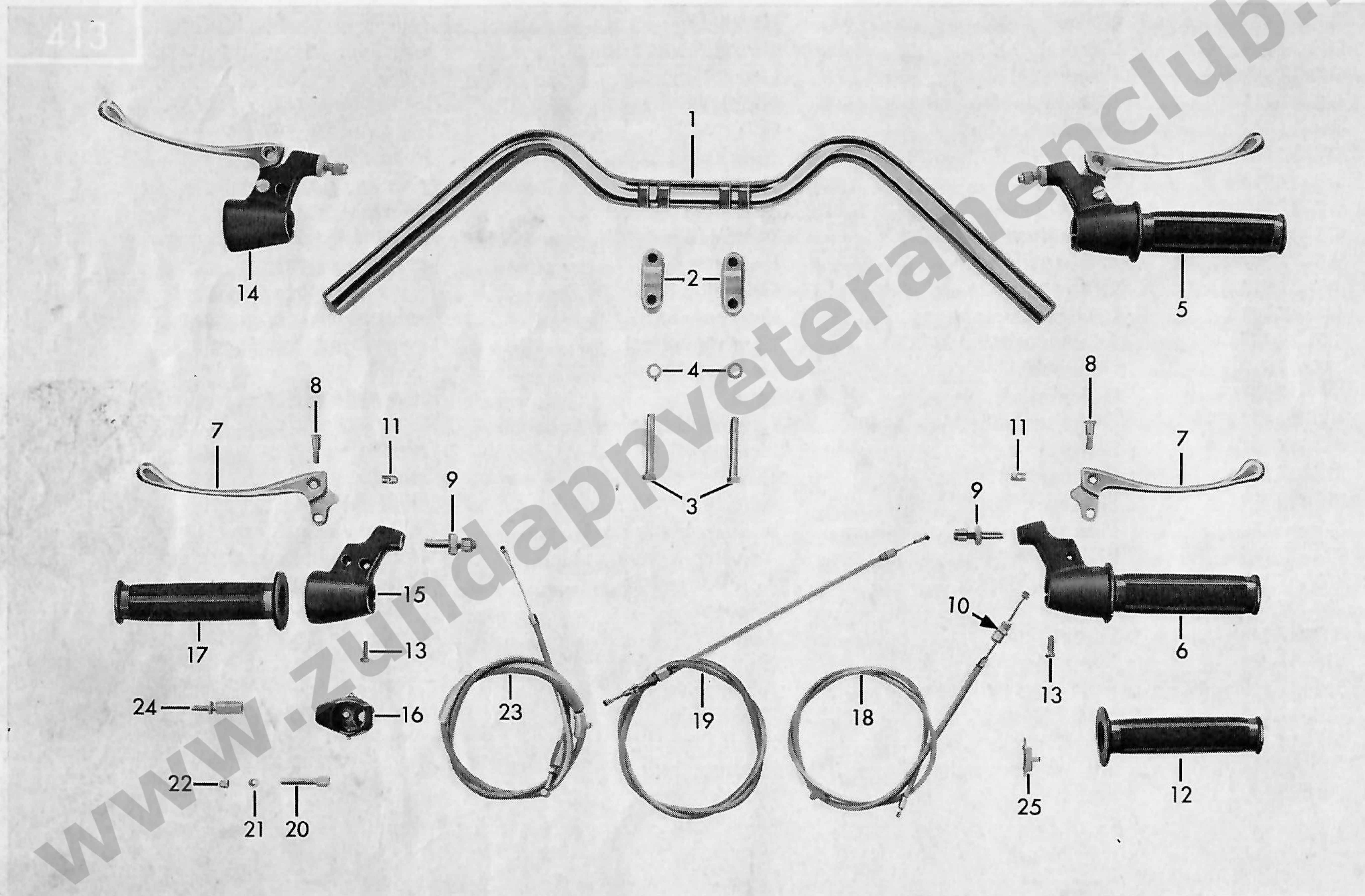




Bild-Nr. Jll.-No. Fig. No.	Bestell-Nr. Order No. No. de commande	Benennung	Description	Désignation	Stück Piece Pièce
1	517-13.127	Lenker	Handlebar	Guidon	1
2	517-13.122	Lenkerschelle	Handlebar clip	Collier de guidon	2
3	DIN 933 M 7x50	Sechskantschraube	Hexagon bolt	Boulon à six pans	4
4	DIN 125 A 7,4	Scheibe	Washer	Rondelle	4
5	517-17.710	Gasdrehgriff kpl.	Throttle twist grip cpl.	Poignée tournante de gaz cpl.	1
6	517-17.917	Gehäuse kpl.	Joint cpl.	Corps cpl.	1
7	517-17.918	Handhebel	Lever	Levier	2
8	425-17.902	Hebelschraube	Bolt	Boulon	2
—	DIN 6797 J 6,4	Zahnscheibe	Toothed washer	Rondelle dentée	2
—	DIN 934 M 6	Sechskantmutter	Hexagon nut	Ecrou à six pans	2
9	425-17.718	Stellschraube	Adjuster screw	Vis de réglage	2
10	517-17.129	Abstützung	Support	Support	1
11	428-17.115	Löt-nippelaufnahme	Nipple holder	Barillet de câble	2
12	517-17.901	Drehgriffüberzug	Grip cover	Caoutchouc de poignée	1
13	400-17.912	Linsenschraube M 6x15 mm	Lens-head screw M 6x15 mm	Vis à tête lentiforme M 6x15 mm	2
14	517-17.711	Kupplungshebel kpl.	Clutch lever cpl.	Levier d'embrayage cpl.	1
15	517-17.919	Gelenkstück kpl.	Joint	Pièce articulée	1
16	517-17.916	Schaltergehäuse	Support for switch	Support p. commutateur	1
17	517-17.703	Festgriff	Fixed grip	Poignée fixe	1
18	517-17.662	Gaszug kpl. A 1,6x923 mm	Throttle cable A 1,6x923 mm	Câble de gaz A 1,6x923 mm	1
19	517-17.669	Bremszug kpl. A 1,6x1045 mm	Brake cable A 1,6x1045 mm	Câble de frein A 1,6x1045 mm	1
20	400-17.141	Einstellschraube	Adjuster screw	Vis de réglage	1
21	400-17.142	Sechskantmutter	Hexagon nut	Ecrou à six pans	1
22	400-17.140	Einstellring	Adjuster ring	Anneau de réglage	1
23	517-17.657	Kupplungszug kpl. A 1,6x930	Clutch cable A 1,6x930 mm	Câble d'embrayage A 1,6x930 mm	1
24	515-17.715	Seilzugverstellungsschraube	Adjuster screw f. cable	Vis de réglage pour câble	1
25	428-17.635	Plastiköler	Plastic oiler	Graisseur en plastique	3



Lenker-Armaturen, Verkleidung, Seilzüge  
Handlebar armatures, fairing, cables  
Equipement de guidon, carénage, câbles

ab Fahrgestell-Nr. }  
from frame No. } 5 841 984  
à partir du cadre no. }

446

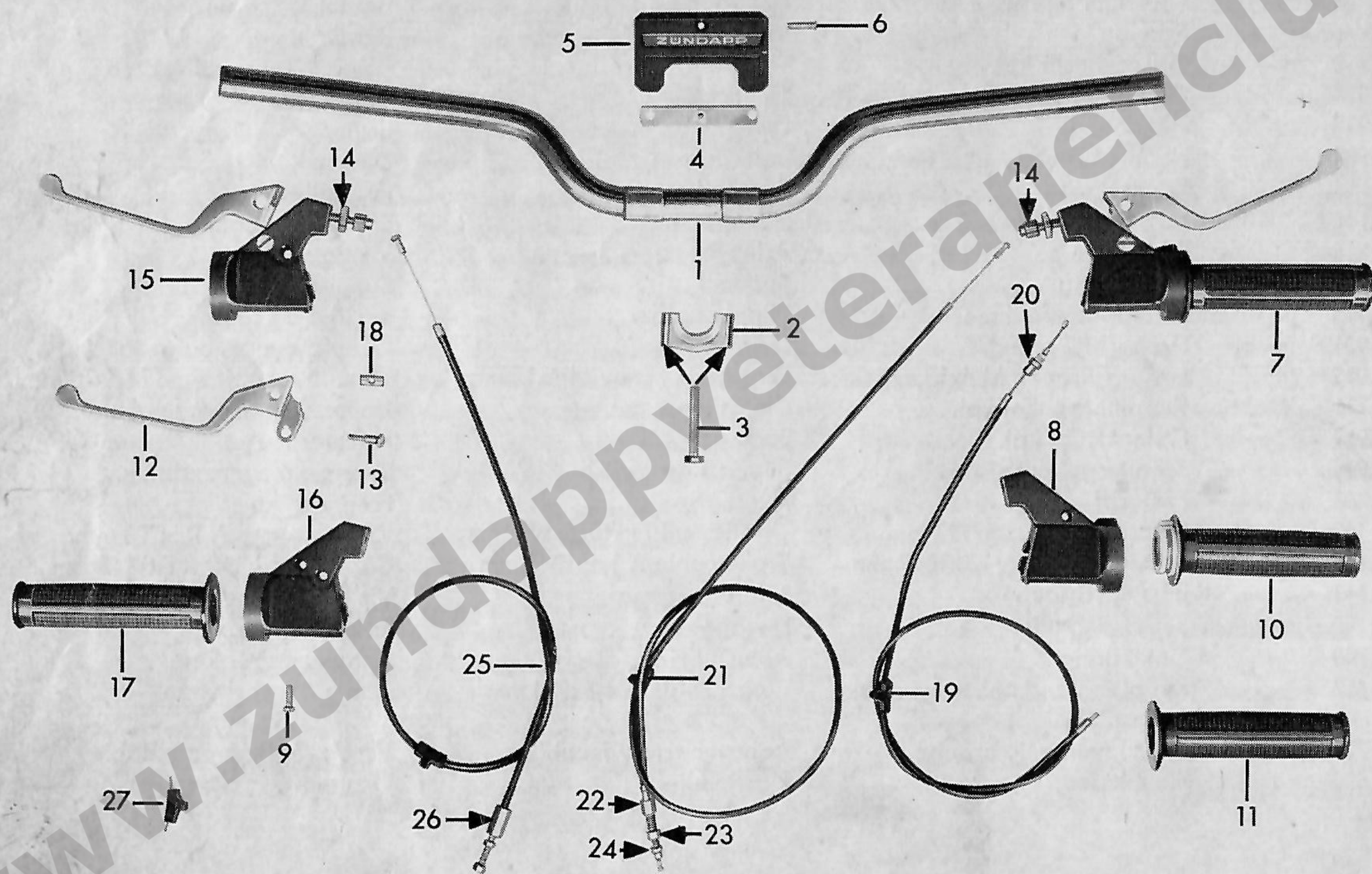




Bild-Nr. III.-No. Fig. No.	Bestell-Nr. Order No. No. de commande	Benennung	Description	Désignation	Stück Piece Pièce
1	517-13.132	Lenker	Handlebar	Guidon	1
2	517-13.122	Lenkerschelle	Handlebar clip	Collier de guidon	2
3	DIN 933 M 7x50	Sechskantschraube	Hexagon bolt	Boulon à six pans	4
—	DIN 125 A 7,4	Scheibe	Washer	Rondelle	4
4	517-13.615	Steg	Plate	Plaque	1
5	517-13.131	Verkleidung	Fairing	Carénage	1
6	DIN 964 AM 5x20	Linsensenkschraube	Oval-head screw	Vis à tête lentiforme	1
7	517-17.718	Gasgriff schwarz	Throttle twist grip black	Poignée tournante de gaz noir	1
8	517-17.734	Gehäuse schwarz	Casing black	Corps noir	1
9	400-17.912	Linsensenkschraube M 6x15	Oval-head screw M 6x15	Vis à tête lentiforme M 6x15	2
10	517-17.732	Griffrohr schwarz	Grip tube black	Tube de poignée noir	1
11	517-17.901	Griffbezug schwarz	Grip cover black	Caoutchouc de poignée noir	1
12	517-17.179	Handhebel 160 mm	Hand lever 160 mm	Levier à main 160 mm	2
13	425-17.902	Hebelschraube M 6x21,5	Lever screw M 6x21,5	Vis de levier M 6x21,5	2
14	425-17.718	Verstellschraube	Adjuster screw	Vis de réglage	2
15	517-17.716	Kupplungsgriff schwarz	Clutch lever black	Levier d'embrayage noir	1
16	517-17.733	Gelenkstück schwarz	Joint black	Pièce articulée noir	1
17	517-17.703	Griffbezug schwarz	Grip cover black	Caoutchouc de poignée noir	1
18	428-17.115	Lötnippel-Aufnahme	Support for soldered nipple	Support du nipple brasé	2
19	517-17.672	Gaszug A 1,6x928	Throttle cable A 1,6x928	Câble de gaz A 1,6x928	1
20	517-17.180	Abstützung	Bowden cable support	Appui de câble bowden	1
21	517-17.671	Bremszug A 1,6x1010	Brake cable A 1,6x1010	Câble de frein A 1,6x1010	1
22	400-17.141	Einstellschraube	Adjuster screw	Vis de réglage	1
23	400-17.142	Sechskantmutter	Hexagon nut	Ecrou à six pans	1
24	400-17.140	Einstellring	Adjuster ring	Anneau de réglage	1
25	517-17.670	Kupplungszug A 1,6x880	Clutch cable A 1,6x880	Câble d'embrayage A 1,6x880	1
26	515-17.715	Verstellschraube	Adjuster screw	Vis de réglage	1
27	521-17.607	Plastiköler schwarz	Plastic oiler black	Graisser en plastique noir	3



Schutzbleche, Haltebügel, Nummernschildhalter  
Fairings, mounting bracket, number plate bracket  
Garde-boue, étrier de retenue, support de plaque minéralogique

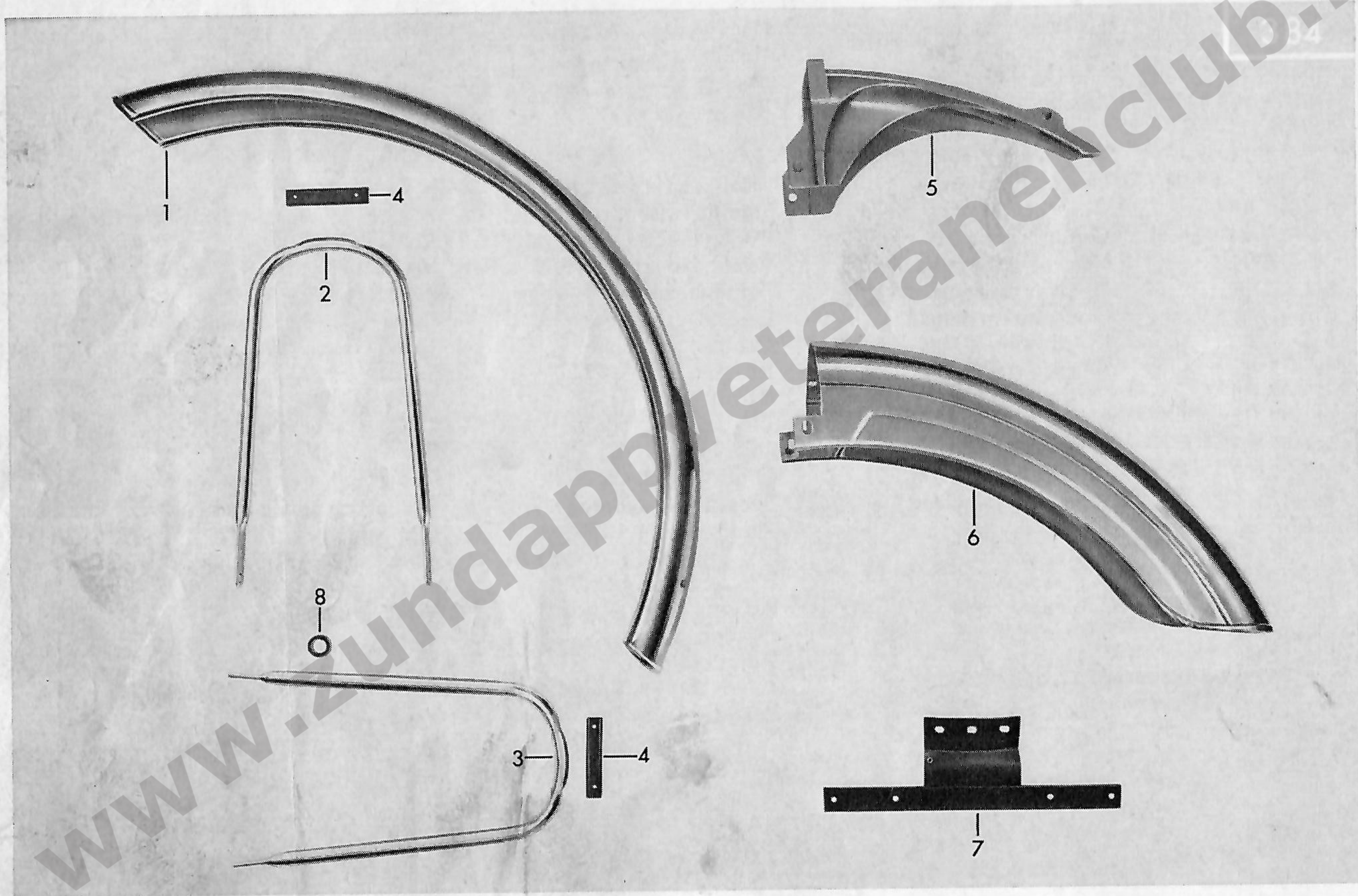




Bild-Nr. Jll.-No. Fig. No.	Bestell-Nr. Order No. No. de commande	Benennung	Description	Désignation	Stück Piese Pièce
1	517-19.609	Schutzblech vorn	Front wheel mud guard	Garde-boue AV	1
2	517-19.902	Haltebügel oben, mit Befestigungsteilen	Mounting bracket top, with fixing parts	Etrier de retenue supérieur, avec pièces de fixation	1
3	517-19.903	Haltebügel unten, mit Befestigungsteilen	Mounting bracket bottom, with fixing parts	Etrier de retenue inférieur, avec pièces de fixation	1
4	517-19.124	Distanzstück	Distance piece	Entretoise	2
—	DIN 964 M 4x20	Linsensenkschraube	Lens-head screw	Vis à tête lentiforme	4
—	517-19.126	Scheibe 4,3 $\phi$	Washer 4,3 $\phi$	Rondelle 4,3 $\phi$	4
—	517-19.125	Sicherungsmutter M 4	Security nut M 4	Ecrou d'arrêt M 4	4
—	DIN 933 AM 6x12	Sechskantschraube	Hexagon bolt	Boulon à six pans	6
—	DIN 125 A 6,4	Scheibe	Washer	Rondelle	6
—	DIN 6797 A 6,4	Zahnscheibe	Toothed washer	Rondelle dentée	6
—	DIN 934 M 6	Sechskantmutter	Hexagon nut	Ecrou à six pans	12
5	517-19.139	Rahmenendstück	Frame end part	Extrémité de cadre	1
		<b>Unbedingt Farbe angeben</b>	<b>State colour</b>	<b>Indiquer la couleur</b>	
6	517-19.602	● Schutzblech hinten	● Rear wheel mud guard	● Garde-boue AR	1
6	517-19.620	▲ Schutzblech hinten	▲ Rear wheel mud guard	▲ Garde-boue AR	1
—	DIN 933 M 7x45	Sechskantschraube	Hexagon bolt	Boulon à six pans	2
—	DIN 125 A 7,4	Scheibe	Washer	Rondelle	2
—	DIN 964 M 6x18	Linsensenkschraube	Lens-head screw	Vis à tête lentiforme	2
—	DIN 85 AM 6x16	Linsenschraube	Lens-head screw	Vis à tête lentiforme	4
—	DIN 137 B 6	Federscheibe	Spring washer	Rondelle à ressort	6
7	517-19.612	● Nummernschildhalter	● Number plate bracket	● Support de plaque de police	1
—	517-19.131	▲ Nummernschildhalter	▲ Number plate bracket	▲ Support de plaque de police	1
8	1236 z 06	Gummiring	Rubber ring	Bague en caoutchouc	1
		● bis Fahrgestell-Nr. 5 794 751 ▲ ab Fahrgestell-Nr. 5 794 752	● up to frame No. 5 794 751 ▲ from frame No. 5 794 752	● jusqu'au cadre no. 5 794 751 ▲ à partir du cadre no. 5 794 752	







Bild-Nr. Jll.-No. Fig. No.	Bestell-Nr. Order No. No. de commande	Benennung	Description	Désignation	Stück Piece Pièce
1	517-20.740	Tank kpl. verchromt ohne Benzinhahn <b>Unbedingt Farbe angeben</b>	Fuel tank cpl. chromed without fuel tap <b>State colour</b>	Réservoir cpl. chromé sans robinet <b>Indiquer la couleur</b>	1
2	432-20.610	Tankverschluß	Tank cap	Bouchon de réservoir	1
3	517-20.142	Plakette	Plaque	Plaque	2
4	517-20.149	Schriftzug links „ZÜNDAPP“	Decal left "ZÜNDAPP"	Décalcomanie gauche «ZÜNDAPP»	1
—	517-20.150	Schriftzug rechts „ZÜNDAPP“	Decal right "ZÜNDAPP"	Décalcomanie droit «ZÜNDAPP»	1
5	517-20.124	Gummiverkleidung	Rubber filling	Caoutchouc de remplissage	1
6	M 1806 z 59	Gummitülle	Rubber sleeve	Douille en caoutchouc	2
7	400-20.105	Distanzrohr	Spacer tube	Tube d'écartement	2
8	400-20.106	Scheibe	Washer	Rondelle	2
9	DIN 933 M 6x16	Sechskantschraube	Hexagon bolt	Boulon à six pans	2
10	DIN 933 M 8x20	Sechskantschraube	Hexagon bolt	Boulon à six pans	2
—	DIN 9021 A 8,4	Scheibe	Washer	Rondelle	2
11	517-10.193	Gummibuchse	Rubber bush	Douille en caoutchouc	2
12	517-10.212	Rohr	Tube	Tube	2
13	517-20.151	Gummiauflage	Rubber base	Base en caoutchouc	1
—	517-20.108	Gummieinlage 60 mm lang	Rubber line 60 mm length	Garniture de caoutchouc 60 mm de longueur	1
—	517-20.107	Gummieinlage 40 mm lang	Rubber line 40 mm length	Garniture de caoutchouc 40 mm de longueur	1
14	428-20.712	Benzinhahn kpl.	Fuel tap cpl.	Robinet d'essence cpl.	1
15	517-20.904	Benzinschlauch	Fuel tube	Tuyau de carburant	1
—	517-20.752	Werkzeugsatz	Tool kit	Jeu d'outils	1
—	517-20.603	Kerzenschlüssel SW 17/21	Box spanner SW 17/21	Clé à douille SW 17/21	1
—	405-20.628	Luftpumpe	Tyre pump	Pompe à air	1
—	517-20.140	● Abziehbild „Watercooled“	● Decal "Watercooled"	● Décalcomanie «Watercooled»	2
—	442-10.193	● Plakette „ZÜNDAPP“	● Plaque "ZÜNDAPP"	● Plaque «ZÜNDAPP»	2
—	517-20.126	● Kniekissen links	● Knee-pad left	● Grippe-genoux gauche	1
—	517-20.127	● Kniekissen rechts	● Knee-pad right	● Grippe-genoux droit	1
—	510-20.220	● Spezialkleber (1 Tube)	● Special glue (1 tube)	● Colle spéciale (1 tube)	1
		● bis Fahrgestell-Nr. 5 841 983	● up to frame No. 5 841 983	● jusqu'au cadre no. 5 841 983	



Sitzbank, Radständer, Beifahrer-Fußrasten, Spiegel  
Bench seat, prop, foot rests, rear view mirror  
Siège, béquille, repose-pieds, rétroviseur

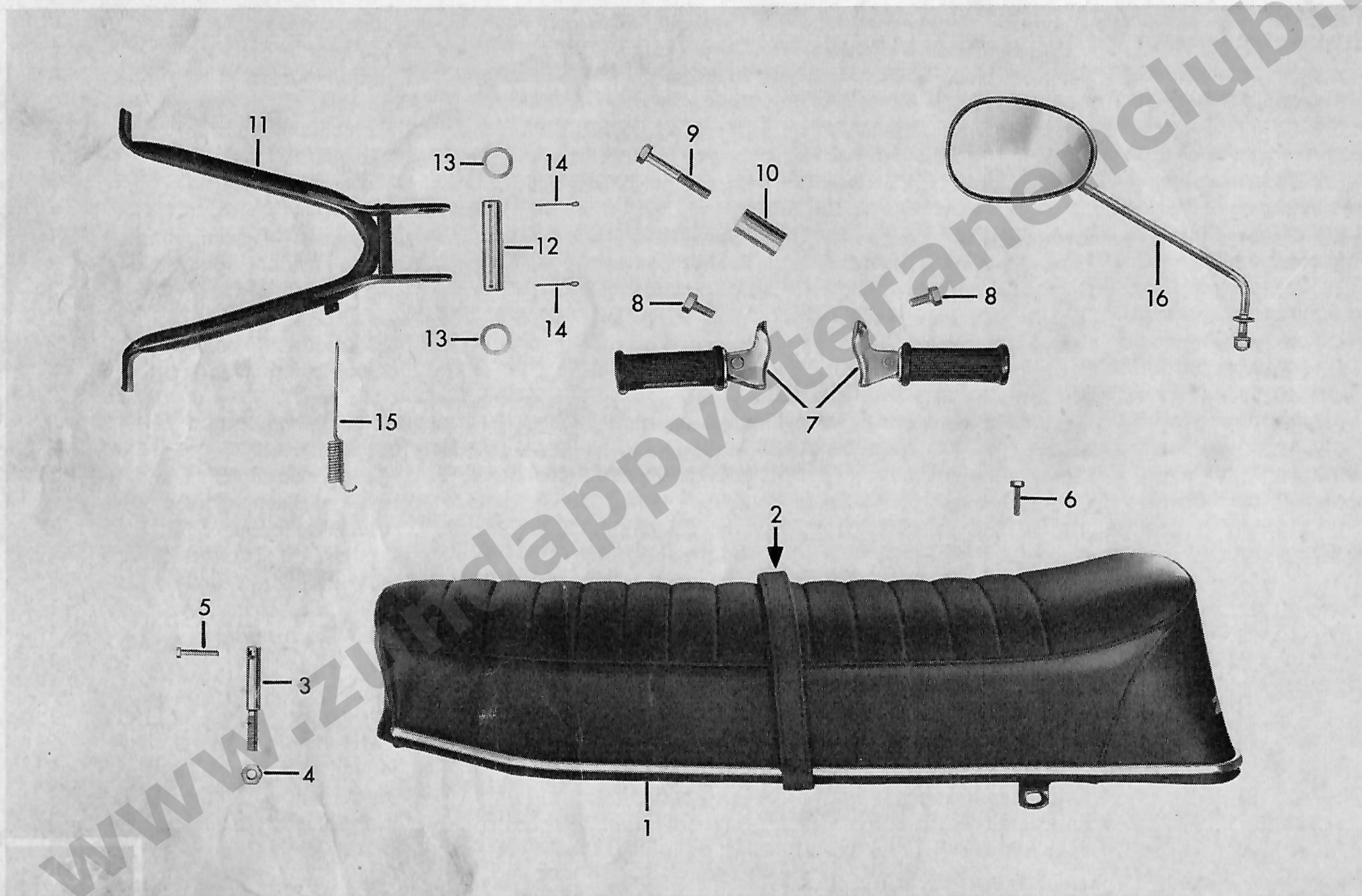




Bild-Nr. Jll.-No. Fig. No.	Bestell-Nr. Order No. No. de commande	Benennung	Description	Désignation	Stück Piese Pièce
—	517-21.611	● Doppelsitzbank	● Bench seat	● Siège	1
1	517-21.612	▲ Doppelsitzbank	▲ Bench seat	▲ Siège	1
2	517-21.900	Halteriemen schwarz	Strap black	Courroie noire	1
2	517-21.901	Halteriemen rot	Strap red	Courroie rouge	1
3	517-21.104	Haltebolzen	Retaining bolt	Boulon de retenue	1
4	DIN 936 M 10	Sechskantmutter	Hexagon nut	Ecrou à six pans	1
5	DIN 933 M 6x30	Sechskantschraube	Hexagon bolt	Boulon à six pans	1
6	DIN 933 M 7x25	Sechskantschraube	Hexagon bolt	Boulon à six pans	2
—	DIN 127 B 7	Federring	Spring ring	Rondelle à ressort	2
7	425-14.670	Beifahrer-Fußrasten (1 Paar)	Foot rests (1 pair)	Repose-pieds (1 paire)	1
8	DIN 933 M 10x18	Sechskantschraube	Hexagon bolt	Boulon à six pans	2
9	—	Nicht für diese Typen	Not for these types	Pas pour ces types	—
10	—	Nicht für diese Typen	Not for these types	Pas pour ces types	—
—	DIN 127 B 10	Federring	Spring ring	Rondelle à ressort	2
11	517-21.608	Radständer	Prop	Béquille	1
12	517-21.116	Lagerrohr	Support tube	Tube de support	1
13	517-21.113	Scheibe	Washer	Rondelle	2
14	DIN 94 3x30	Splint	Split pin	Goupille fendue	2
15	517-21.109	Zugfeder	Draw spring	Ressort de traction	1
—	432-21.711	● Rückblickspiegel	● Rear view mirror	● Rétroviseur	1
16	517-21.718	▲ Rückblickspiegel	▲ Rear view mirror	▲ Rétroviseur	1
		● bis Fahrgestell-Nr. 5 794 751 ▲ ab Fahrgestell-Nr. 5 794 752	● up to frame No. 5 794 751 ▲ from frame No. 5 794 752	● jusqu'au cadre no. 5 794 751 ▲ à partir du cadre no. 5 794 752	



**Zubehör / Kofferträger, Ausbesserungslack**  
**Accessories / Luggage carrier, repair varnish**  
**Accessoires / Porte-malle, vernis p. réparation**

Bestell-Nr. Order No. No. de commande	Benennung	Description	Désignation	Stück Piece Pièce
517-23.608	Kofferträger mit Trägerband	Luggage-carrier with ribbon	Porte malle avec ruban	1
517-21.605	Trägerband	Ribbon	Ruban	1
DIN 931 M 6x40	Sechskantschraube	Hexagon bolt	Boulon à six pans	1
DIN 6797 J 6,4	Zahnscheibe	Toothed washer	Rondelle dentée	1
DIN 934 M 6	Sechskantmutter	Hexagon nut	Ecrou à six pans	1
517-23.901	Packtaschenträgersatz kpl. bestehend aus:	Pocket-carrier set cpl. consisting of:	Jeu porte-sacoches cpl. se composant de:	1
517-23.602	Packtaschenträger links	Pocket-carrier left	Porte-sacoches gauche	1
517-23.603	Packtaschenträger rechts	Pocket-carrier right	Porte-sacoches droit	1
DIN 933 M 8x40	Sechskantschraube	Hexagon bolt	Boulon à six pans	2
DIN 125 A 8,4	Scheibe	Washer	Rondelle	2
DIN 933 M 6x16	Sechskantschraube	Hexagon bolt	Boulon à six pans	2
DIN 127 B 6	Federring	Spring washer	Rondelle à ressort	2
DIN 934 M 6	Sechskantmutter	Hexagon nut	Ecrou à six pans	2
	<b>1/8-Kilo-Dose Ausbesserungslack</b>	<b>1/8 kilo tin repair varnish</b>	<b>1/8 kilo boîte vernis pour réparation</b>	
005-02.019	Diamant-schwarz	Diamond black	Noir diamant	—
005-02.052	Speed-orange	Orange "speed"	Orange «speed»	—
005-02.064	Syringarot-metallic	Syringa-red metallic	Rouge syringa métallisé	—



## WICHTIGER HINWEIS!

Nur ZÜNDAPP-Original-Ersatzteile gewähren Sicherheit, erhalten die Garantie und schützen vor Schäden! Verwenden Sie deshalb nur ZÜNDAPP-Ersatzteile und keine nachgeahmten Teile! Der Einbau von Teilen fremder Herkunft führt zum Erlöschen des Garantieanspruches.

## IMPORTANT:

Only original ZÜNDAPP spare parts ensure absolute reliability and safety of your vehicle, prevent damage and maintain the validity of our Guarantee. Use only genuine ZÜNDAPP spare parts and no imitated parts. Remember that the fitting of spare parts of other makes invalidates our Guarantee.

## REMARQUE IMPORTANTE:

Seules les pièces de rechange d'origine ZÜNDAPP vous procurent la sécurité, maintiennent la garantie et vous préservent de tout dommage. Utilisez seulement de pièces de rechange d'origine ZÜNDAPP et pas de pièces imitées. Le montage de pièces d'origine étrangère supprime tout droit de garantie.





1217031136

www.zundappvetoranencijp.nl