



# ERSATZTEIL-LISTE

für das

## ZÜNDAPP-MOTORRAD

### ELASTIC 250

OKTOBER 1954





[www.zundappveteranenclub.nl](http://www.zundappveteranenclub.nl)

OCTOBER 1954





## Inhalt

	Seite	Tafel
Vorbemerkungen .....	4	—
<b>Gruppe M:</b> a) Motor (Zusammenbau) .....	7	1
b) Gehäuse und Zylinder		
Kurbelgehäuse .....	9	2
Gehäusedeckel .....	13	3
Zylinder und Zylinderdeckel .....	15	4
c) Triebwerk		
Kurbelwelle, Pleuelstange, Kolben ....	17	5
f) Vergaser .....	19	6
Luftfilter mit Verkleidungen .....	21	7
g) Kupplung, Kupplungsbetätigung .....	23	8
<b>Gruppe G:</b> c) Wellen und Zahnräder		
Schaltwelle .....	25	9
Anwerferwelle .....	29	10
d) Fußschaltung .....	31	11
<b>Gruppe R:</b> a) Rahmen .....	33	12
Strebenträger, Federstrebe, Schwingarm	37	13
b) Sitzkissen mit Werkzeugkasten .....	41	14
d) Schutzbleche		
Vorderradschutzblech .....	43	15
Hinterradschutzblech .....	45	16
Kettenschutz .....	49	17
f) Kraftstoffbehälter und -leitungen ....	51	18
h) Auspuffanlage .....	53	19
i) Federgabel (Zusammenbau) .....	55	20
Federgabelaufhängung u. Gabelholme	55	20
Steuerungsdämpfer .....	59	21
k) Lenker und Handbetätigungen mit Seilzügen .....	61	22
<b>Gruppe B:</b> a) Bremsen		
Handbremse .....	65	23
Fußbremse .....	67	24
b) Räder		
Vorderrad .....	69	25
Hinterrad .....	71	26
<b>Gruppe E:</b> a) Elektrische Ausrüstung		
Scheinwerfer, Batterie, Schlußleuchte, Signalhorn, Leitungen .....	75	27
Batterie-Lichtzünd-Anlage .....	81	28
<b>Gruppe W:</b> a) Werkzeug .....	83	29



## Richtlinien für Ersatzteil- und Reparaturaufträge

Nur **Original-Zündapp-Ersatzteile** gewähren Sicherheit, erhalten die Garantie und schützen vor Schäden.

Verwenden Sie deshalb keine nachgeahmten Teile anderer Firmen, sondern verlangen Sie vom Zündapp-Händler nur **Original-Zündapp-Ersatzteile**, denn durch den Einbau von nachgeahmten Teilen wird jeder Garantie-Anspruch von selbst hinfällig.

Zur Vermeidung von Irrtümern, Rückfragen und Fehlsendungen müssen bei allen Ersatzteile- und Reparatur-Aufträgen angegeben werden:

1. **Bezeichnung und Nummer des gewünschten Ersatzteiles** nach dieser Liste,
2. **Fahrgestell-Nummer**, die auf dem Typenschild eingeschlagen ist,
3. **Veränderungen des Motorrades** durch Auswechslung von Ersatzteilen oder Aggregaten.

Können diese Angaben nicht gemacht werden, dann ist die Einsendung eines Musters erforderlich, das einen Anhänger mit dem Namen, Wohnort, der Straße und Hausnummer des Absenders tragen muß. Diese Muster werden nur auf ausdrücklichen Wunsch an den Besteller zurückgesandt.

Wir bitten, alle Zuschriften in deutlicher Schrift **getrennt** nach Ersatzteile-Bestellungen, Reparaturen und Reklamationen an die Abteilung **Kundendienst** unter Angabe unseres Zeichens und der Auftrags-Nummer zu richten, weil nur dadurch eine rasche Erledigung möglich ist.

### Musterbestellung:

Für Fahrgestell-Nummer 926 294

1 Kurbelwelle mit Pleuelstange	Nr. 1950 k 204
1 Zylinder	Nr. 2162 z 206
1 Kolben	Nr. 883 z 156
3 Kolbenringe	Nr. 1262 z 30

Reparaturaufträge werden im allgemeinen in der Reihenfolge des Eingangs der Sendungen ausgeführt.

Wir sind zur Erledigung eines Reparaturauftrages berechtigt, auch wenn nicht ausdrücklich ein Kostenvoranschlag verlangt wird. Auf Wunsch erteilen wir einen unverbindlichen Kostenvoranschlag, womit aber eine gewisse Verzögerung verbunden ist, weil dann erst die Genehmigung zur Ausführung der Arbeiten abgewartet wird.



Werden Reparaturaufträge rechtzeitig zurückgezogen, dann berechnen wir lediglich unsere Auslagen.

Erhalten wir innerhalb 3 Wochen nach Einreichung des Kostenvorschlags keinen Bescheid, dann behalten wir uns die Rücksendung des Reparaturgutes oder die Ausführung des Auftrages auf Kosten des Empfängers vor.

Bei Erteilung von Reparaturaufträgen ist ungefähr die Hälfte der entstehenden Kosten sofort in bar an uns zu überweisen, der Rest wird bei Lieferung durch Nachnahme erhoben.

Zur Rücksendung der bei der Instandsetzung ausgewechselten, beschädigten Teile können wir uns nicht verpflichten.

Mit jedem Reparaturauftrag ist zweckmäßig ein genaues Verzeichnis der eingesandten Gegenstände — bei Motorrädern über die mitfolgenden Zubehör- und Ausrüstungsstücke — einzuschicken. Ersatzansprüche für etwa fehlende Teile werden sonst nicht anerkannt.

Eingesandte Güter werden von uns sachgemäß behandelt und aufbewahrt. Für Schäden durch Feuer, Wasser, Diebstahl, höhere Gewalt und für Schäden, die sich bei sachgemäßer Behandlung nicht vermeiden lassen, haften wir nicht; desgleichen auch nicht für Lack-, Chrom- oder Reifenbeschädigungen infolge Lagerung. Das Einfahren von Reparaturfahrzeugen erfolgt auf Kosten und Gefahr des Auftraggebers.

Die Verpackung wird billigst berechnet und nicht zurückgenommen. Verpackungen des Absenders werden von uns nur auf Wunsch und wenn der Zustand der Verpackung es erlaubt, zur Rücksendung verwendet.

Gewährleistungsansprüche erfordern in jedem Fall die Einsendung der **Kundendienstkarte und der schadhaften Teile** sofort bei Auftreten des Mangels.

Die Preise unserer Ersatzteile verstehen sich ab unserem Werk Nürnberg ausschließlich Verpackung.

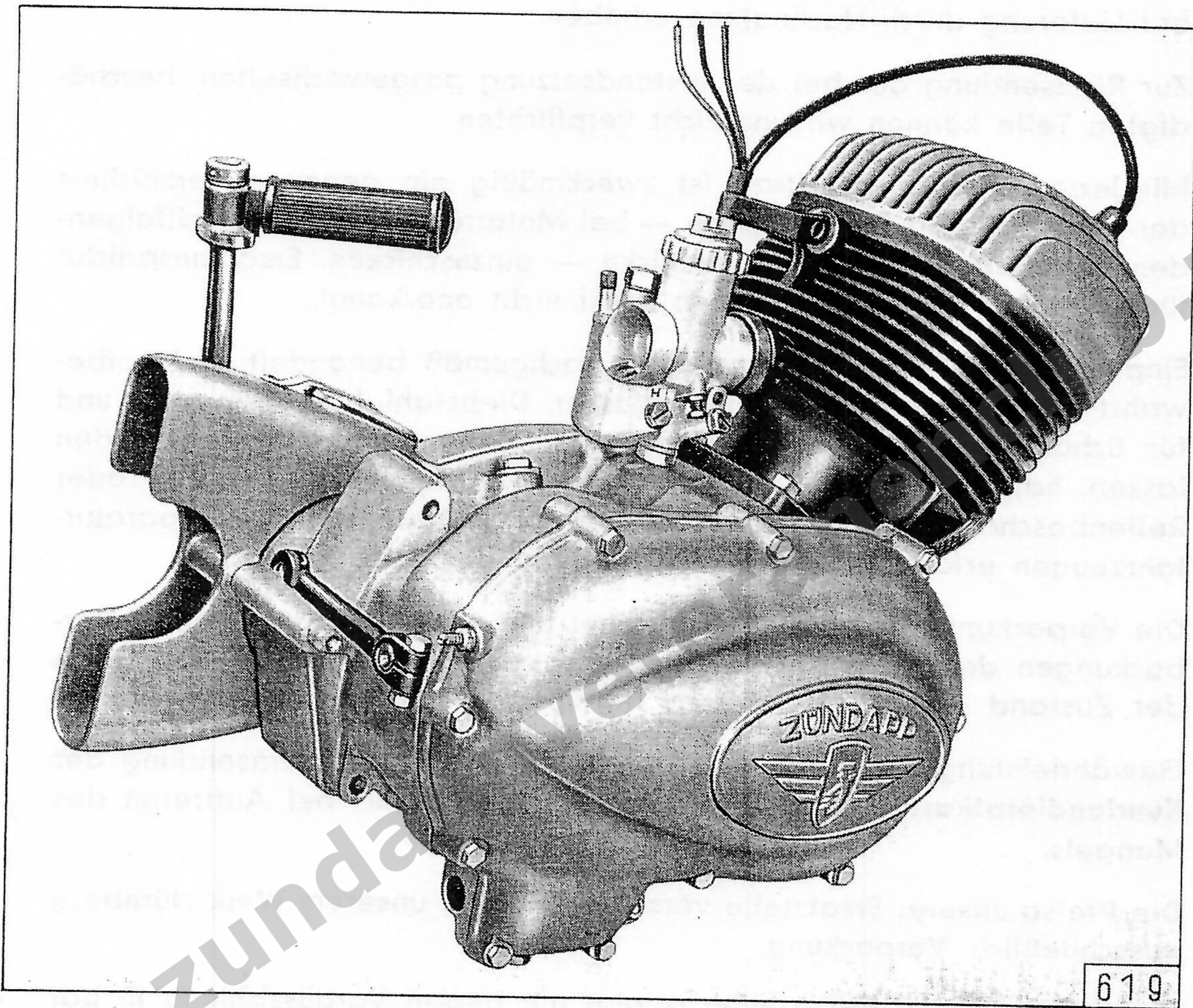
Die Lieferung von Ersatzteilen erfolgt nur gegen Vorauszahlung in bar oder gegen Nachnahme durch die zuständige Zündapp-Bezirksstelle. Alle Abbildungen und Angaben in dieser Liste sind unverbindlich. Änderungen bleiben uns ohne vorherige Mitteilung jederzeit vorbehalten.

Im übrigen sind für die Ausführung aller Ersatzteile- und Reparatur-Aufträge unsere allgemeinen Verkaufs- und Lieferungs-Bedingungen maßgebend.

**ZÜNDAPP-WERKE G.M.B.H. NÜRNBERG-MÜNCHEN**  
**WERK NÜRNBERG**



Tafel 1, Gruppe M: a) Motor (Zusammenbau)





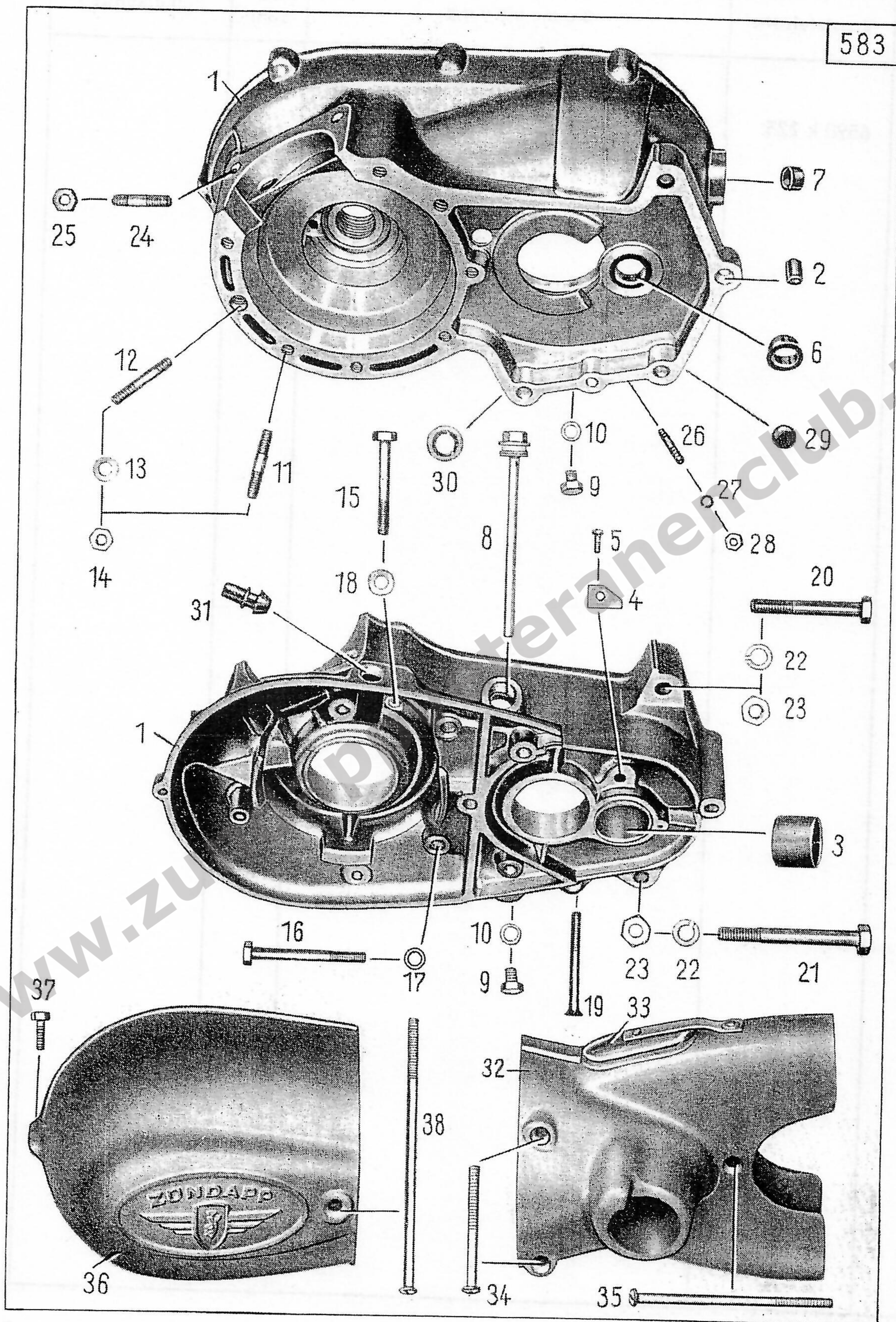
Tafel 1, Gruppe M: a) Motor (Zusammenbau)

Bild-Nr.	Ersatzteil-Nr.	Benennung	Stückzahl	Bemerkungen
—	6590 k 223	<p style="text-align: center;"><b>Motor</b></p> <p>Motor vollständig mit Lichtmaschine, Vergaser, Schutzhaube und Anwerfer .....</p>	1	

www.zundappveteranenclub.nl



Tafel 2, Gruppe M: b) Gehäuse und Zylinder, Kurbelgehäuse





Tafel 2, Gruppe M: b) Gehäuse und Zylinder, Kurbelgehäuse

Bild-Nr.	Ersatzteil-Nr.	Benennung	Stückzahl	Bemerkungen
<b>Kurbelgehäuse</b>				
1	510 k 216	Kurbelgehäuse vollständig .....	1	
2	181 z 18	Zentrierbuchse (zwischen linke und rechte Kurbelgehäusehälfte)	2	
3	184 z 501	Lagerbuchse (zur Anwerferwelle, links) .....	1	
4	1141 z 1601	Anschlag (zum Mitnehmerstift) ..	1	
5	1041 z 101	Niet .....	1	
6	184 z 318	Lagerbuchse (zur Anwerferwelle, rechts) .....	1	
7	184 z 328	Lagerbuchse (zur Ausrückwelle) ..	1	
8	1550 z 109	Ölmeßstab (zum Getriebe) .....	1	
9	—	Sechskantschraube M 8 × 10 DIN 933 k (zum Ölablaß)	2	
10	—	Dichtring C 8 × 14 DIN 7603 .....	2	
11	—	Stiftschraube M 8 × 30 DIN 835 k (zur Befestigung linke an rechte Kurbelgehäusehälfte) .....	3	
12	—	Stiftschraube M 8 × 35 DIN 939 k (zur Befestigung linke an rechte Kurbelgehäusehälfte) .....	1	
13	—	Federscheibe B 8 DIN 137 .....	4	
14	—	Sechskantmutter M 8 DIN 934 k ..	4	
15	—	Sechskantschraube M 8 × 60 DIN 931 k (zur Befestigung linke an rechte Kurbelgehäusehälfte) .....	1	
16	—	Sechskantschraube M 8 × 75 DIN 931 k (zur Befestigung linke an rechte Kurbelgehäusehälfte) .....	2	
17	1303 z 02	Beilagscheibe .....	2	
18	1303 z 02	Beilagscheibe .....	1	
19	—	Linsensenkschraube M 8 × 65 DIN 91 a (zur Befestigung linke an rechte Kurbelgehäusehälfte) .....	1	
20	—	Sechskantschraube M 10 × 70 DIN 931 k (zur Befestigung Motor an Rahmen) .....	1	



Zeichnungs-Nr.	Bezeichnung	Menge	Material
1	Kurbelgehäuse	1	Alu
2	Zylinderkopf (Zylinderkopf-Flanke und rechte Kurbelgehäuse-Flanke)	1	Alu
3	Zylinderkopf (Zylinderkopf-Flanke links)	1	Alu
4	Zylinderkopf (Zylinderkopf-Flanke rechts)	1	Alu
5	Zylinderkopf (Zylinderkopf-Flanke links)	1	Alu
6	Zylinderkopf (Zylinderkopf-Flanke rechts)	1	Alu
7	Zylinderkopf (Zylinderkopf-Flanke links)	1	Alu
8	Zylinderkopf (Zylinderkopf-Flanke rechts)	1	Alu
9	Zylinderkopf (Zylinderkopf-Flanke links)	1	Alu
10	Zylinderkopf (Zylinderkopf-Flanke rechts)	1	Alu
11	Zylinderkopf (Zylinderkopf-Flanke links)	1	Alu
12	Zylinderkopf (Zylinderkopf-Flanke rechts)	1	Alu
13	Zylinderkopf (Zylinderkopf-Flanke links)	1	Alu
14	Zylinderkopf (Zylinderkopf-Flanke rechts)	1	Alu
15	Zylinderkopf (Zylinderkopf-Flanke links)	1	Alu
16	Zylinderkopf (Zylinderkopf-Flanke rechts)	1	Alu
17	Zylinderkopf (Zylinderkopf-Flanke links)	1	Alu
18	Zylinderkopf (Zylinderkopf-Flanke rechts)	1	Alu
19	Zylinderkopf (Zylinderkopf-Flanke links)	1	Alu
20	Zylinderkopf (Zylinderkopf-Flanke rechts)	1	Alu

www.zundappveteranclub.nl

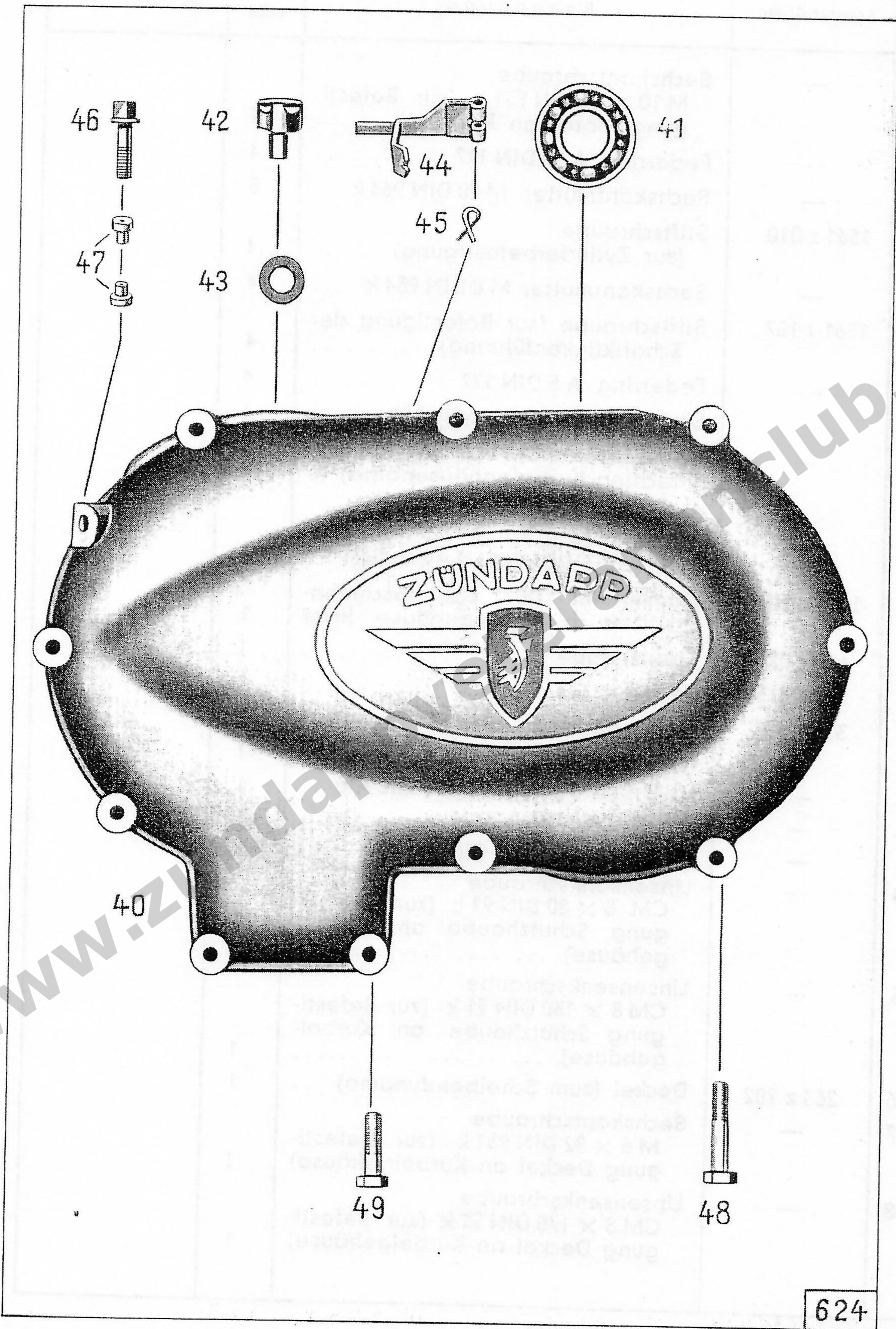


Tafel 2, Gruppe M: b) Gehäuse und Zylinder, Kurbelgehäuse

Bild-Nr.	Ersatzteil-Nr.	Benennung	Stückzahl	Bemerkungen
21	—	Sechskantschraube M 10 × 90 DIN 931 k (zur Befestigung Motor an Rahmen) .....	2	
22	—	Federring A 10 DIN 127 .....	4	
23	—	Sechskantmutter M 10 DIN 934 k ..	3	
24	1561 z 010	Stiftschraube (zur Zylinderbefestigung) .....	4	
25	—	Sechskantmutter M 8 DIN 934 k ....	4	
26	1561 z 107	Stiftschraube (zur Befestigung der Schaltklinkenführung) .....	4	
27	—	Federring A 5 DIN 127 .....	4	
28	—	Sechskantmutter M 5 DIN 934 ....	4	
29	—	Verschußscheibe 16 DIN 470 (zur rechten Kurbelgehäusehälfte) ..	1	
30	—	Radialdichtring B 14 × 24 × 7 DIN 6503 (zur Fußschaltwelle) ..	1	
31	1806 z 105	Gummitülle (für Lichtmaschinenkabel) in Kurbelgehäuse, links	1	
32	650 z 229	Schutzhaube .....	1	
33	230 z 215	Deckel .....	1	
—	331 z 311	Blattfeder .....	1	
—	—	Halbrundniet 4 × 6 DIN 660 Alu ..	1	
—	—	Halbrundniet 4 × 12 DIN 660 Alu ..	1	
—	—	Scheibe 4,3 DIN 125 .....	1	
—	—	Federscheibe B 5 DIN 137 .....	1	
34	—	Linsensenkschraube CM 8 × 80 DIN 91 k (zur Befestigung Schutzhaube an Kurbelgehäuse) .....	2	
35	—	Linsensenkschraube CM 8 × 130 DIN 91 k (zur Befestigung Schutzhaube an Kurbelgehäuse) .....	1	
36	263 z 202	Deckel (zum Scheibendynamo) ..	1	
37	—	Sechskantschraube M 6 × 22 DIN 931 k (zur Befestigung Deckel an Kurbelgehäuse)	1	
38	—	Linsensenkschraube CM 8 × 175 DIN 91 k (zur Befestigung Deckel an Kurbelgehäuse)	1	



Tafel 3, Gruppe M: b) Gehäuse und Zylinder, Gehäusedeckel



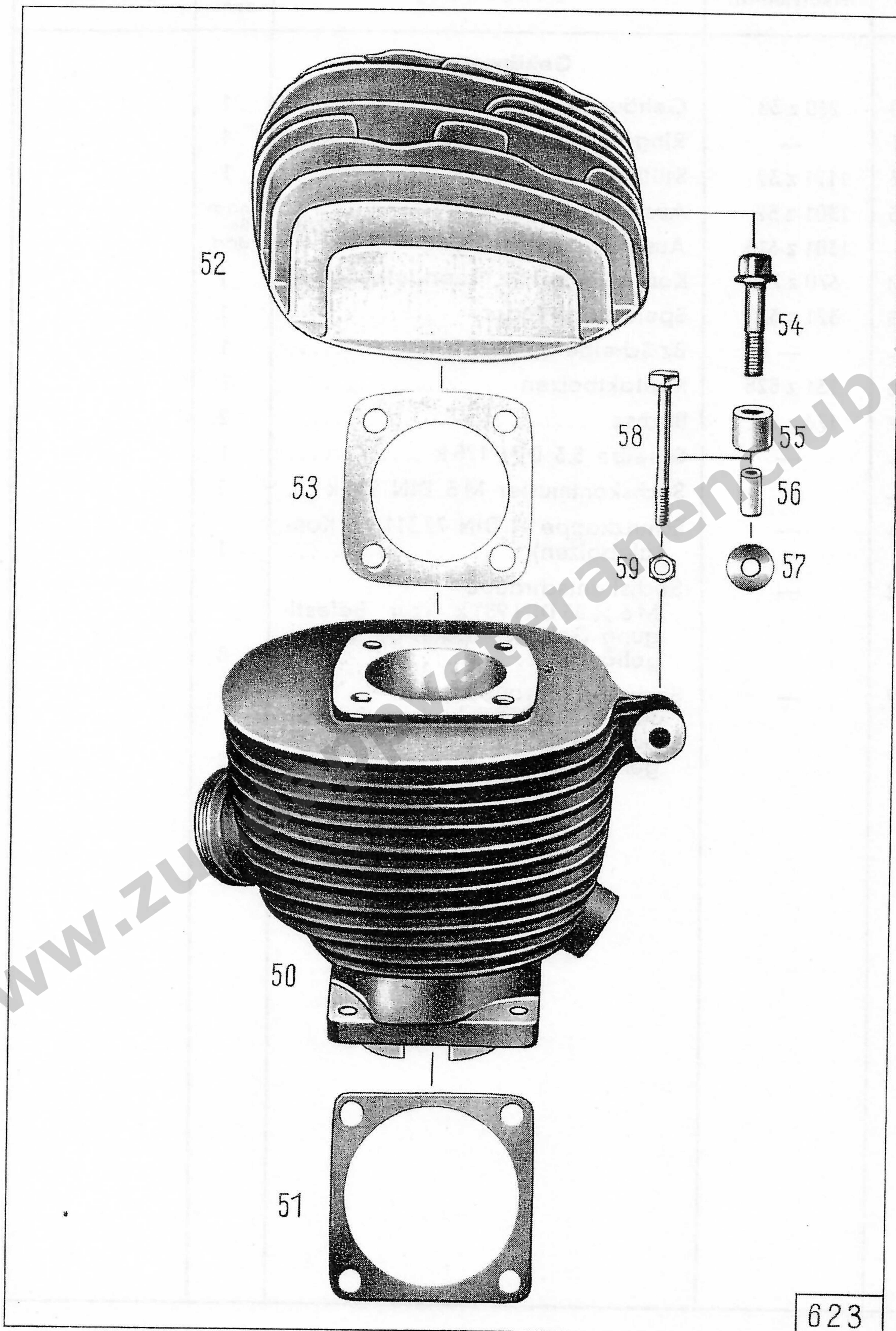


Tafel 3, Gruppe M: b) Gehäuse und Zylinder, Gehäusedeckel

Bild-Nr.	Ersatzteil-Nr.	Benennung	Stückzahl	Bemerkungen
<b>Gehäusedeckel</b>				
40	260 z 38	Gehäusedeckel .....	1	
41	—	Ring-Rillenlager 6203 DIN 625 ....	1	
42	1121 z 32	Stützpilz .....	1	
43	1301 z 52	Ausgleichscheibe } zum Stützpilz	} nach Bedarf	
—	1301 z 616	Ausgleichscheibe }		
44	670 z 220	Kontakthebel (z. Leerlaufanzeige)	1	
45	321 z 322	Sperrklinkenfeder .....	1	
—	—	Bz-Scheibe 3,2 DIN 6799 .....	1	
46	131 z 528	Kontaktbolzen .....	1	
47	176 z 29	Buchse .....	2	
—	—	Scheibe 5,3 DIN 125 k .....	1	
—	—	Sechskantmutter M 5 DIN 934 k ..	2	
—	—	Schutzkappe H DIN 72 311 (z. Kontaktbolzen) .....	1	
48	—	Sechskantschraube M 6 × 35 DIN 931 k (zur Befestigung Gehäusedeckel an Kurbelgehäuse) .....	8	
49	—	Sechskantschraube M 6 × 25 DIN 931 k (zur Befestigung Gehäusedeckel an Kurbelgehäuse) .....	2	



Tafel 4, Gruppe M: b) Gehäuse und Zylinder, Zylinder und Zylinderdeckel



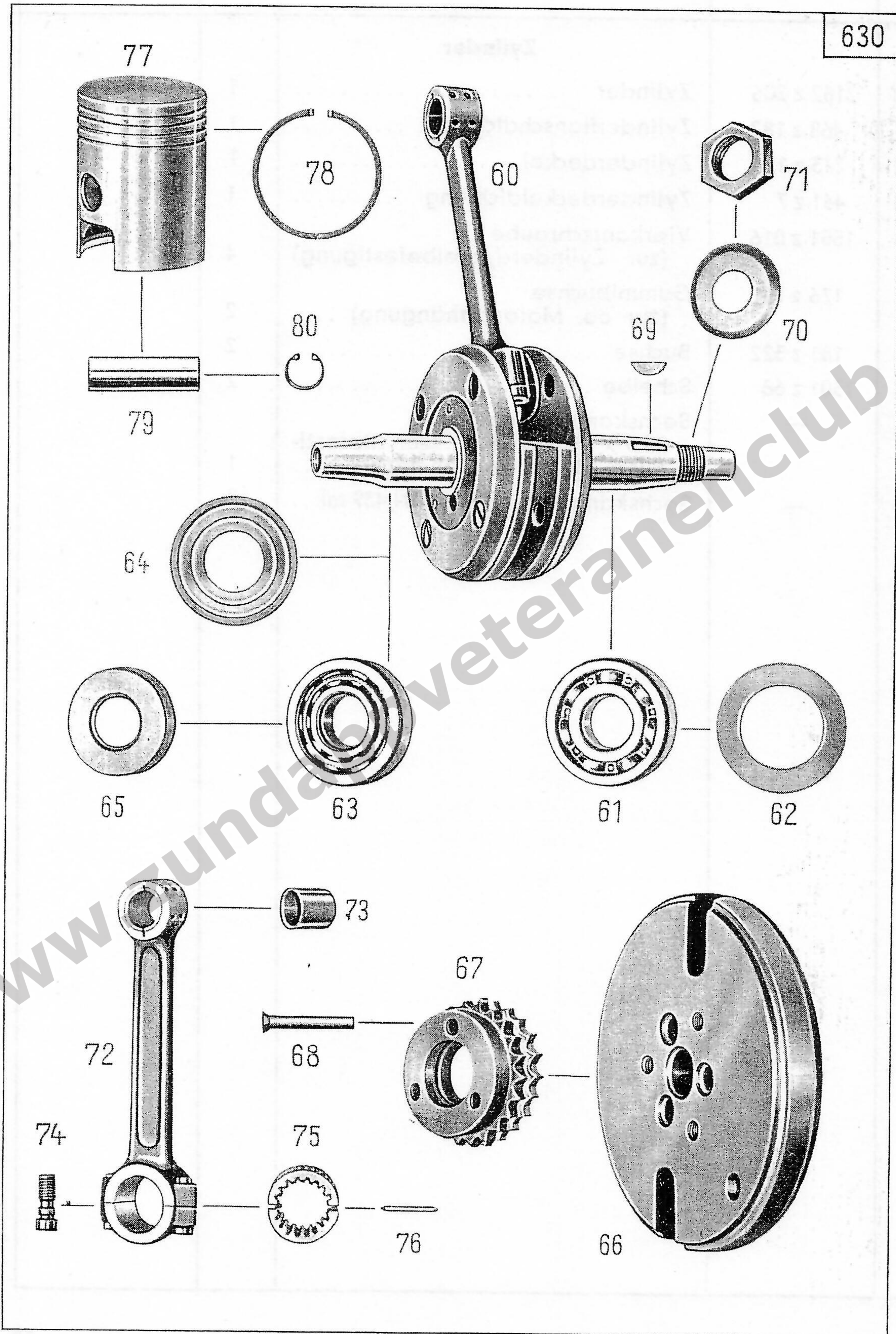


Tafel 4, Gruppe M: b) Gehäuse und Zylinder, Zylinder und Zylinderdeckel

Bild-Nr.	Ersatzteil-Nr.	Benennung	Stückzahl	Bemerkungen
		<b>Zylinder</b>		
50	2162 z 206	Zylinder .....	1	
51	468 z 182	Zylinderflanschdichtung .....	1	
52	273 z 154	Zylinderdeckel .....	1	
53	461 z 7	Zylinderdeckeldichtung .....	1	
54	1551 z 016	Vierkantschraube (zur Zylinderdeckelbefestigung)	4	
55	176 z 32	Gummibuchse (zur ob. Motoraufhängung) ....	2	
56	181 z 322	Buchse .....	2	
57	1301 z 68	Scheibe .....	2	
58	—	Sechskantschraube M 8 × 75 DIN 931 k (zur Befestigung Motor an Rahmen) .....	1	
59	—	Sechskantmutter BM 8 DIN 439 mk..	2	



Tafel 5, Gruppe M: c) Triebwerk, Kurbelwelle, Pleuelstange und Kolben





**Tafel 5, Gruppe M: c) Triebwerk, Kurbelwelle, Pleuelstange und Kolben**

Bild-Nr.	Ersatzteil-Nr.	Benennung	Stückzahl	Bemerkungen
<b>Kurbelwelle</b>				
60	1950 k 204	Kurbelwelle mit Pleuelstange ....	1	
61	—	Ring-Rillenlager 6305 Z DIN 625 ....	1	bis Fahrgest.- Nr. 926 296
—	—	Ring-Schulterlager M 25 DIN 615 ..	1	ab Fahrgest.- Nr. 926 297
62	1301 z 132	Ausgleichscheibe 41 × 61,5 × 0,1..	nach Be- darf	zwischen Ring- Rillenlager u. Kurbelgehäuse
—	1301 z 133	Ausgleichscheibe 41 × 61,5 × 0,2..		
—	1301 z 134	Ausgleichscheibe 41 × 61,5 × 0,3..		
—	1301 z 135	Ausgleichscheibe 41 × 61,5 × 0,5..		
63	—	Ring-Zylinderlager NJM 25 DIN 5412 normal-na ....	1	bis Fahrgest.- Nr. 926 296
—	—	Ring-Schulterlager M 25 DIN 615 ..	1	ab Fahrgest.- Nr. 926 297
64	1304 z 35	Abdeckscheibe .....	1	ab Fahrgest.- Nr. 926 297 2 Stck.
65	—	Radialdichtring B 25 × 52 × 12 DIN 6503 .....	1	
66	1310 z 53	Schwungscheibe mit Kettenrad ..	1	
67	2101 z 153	Kettenrad 27 Zähne (zur Schwungscheibe)	1	
68	—	Senkniet 7 × 45 DIN 661 .....	3	
69	—	Scheibenfeder 4 × 6,5 DIN 6888 ..	1	
70	1291 z 64	Sicherungsscheibe .....	1	
71	1001 z 020	Sechskantmutter .....	1	
<b>Pleuelstange</b>				
72	1160 k 152	Pleuelstange .....	1	
73	184 z 523	Kolbenbolzenbuchse .....	1	
74	1571 z 01	Pleuelschraube .....	2	
75	1874 z 01	Käfigring .....	1	
76	1871 z 01	Lagernadel .....	18	
<b>Kolben</b>				
77	883 z 156	Kolben 67,0 φ (normal) .....	1	
—	883 z 156/31	Kolben 67,5 φ .....	1	
—	883 z 156/32	Kolben 68,0 φ .....	1	
—	883 z 156/33	Kolben 68,5 φ .....	1	
—	883 z 156/34	Kolben 69,0 φ .....	1	
78	1262 z 30	Kolbenring 67,0 φ (normal) .....	3	
—	1262 z 30/31	Kolbenring 67,5 φ .....	3	
—	1262 z 30/32	Kolbenring 68,0 φ .....	3	
—	1262 z 30/36	Kolbenring 68,5 φ .....	3	
—	1262 z 30/37	Kolbenring 69,0 φ .....	3	
79	121 z 1013	Kolbenbolzen .....	1	
80	—	Sg.-Ring 18 × 1 DIN 472 .....	2	





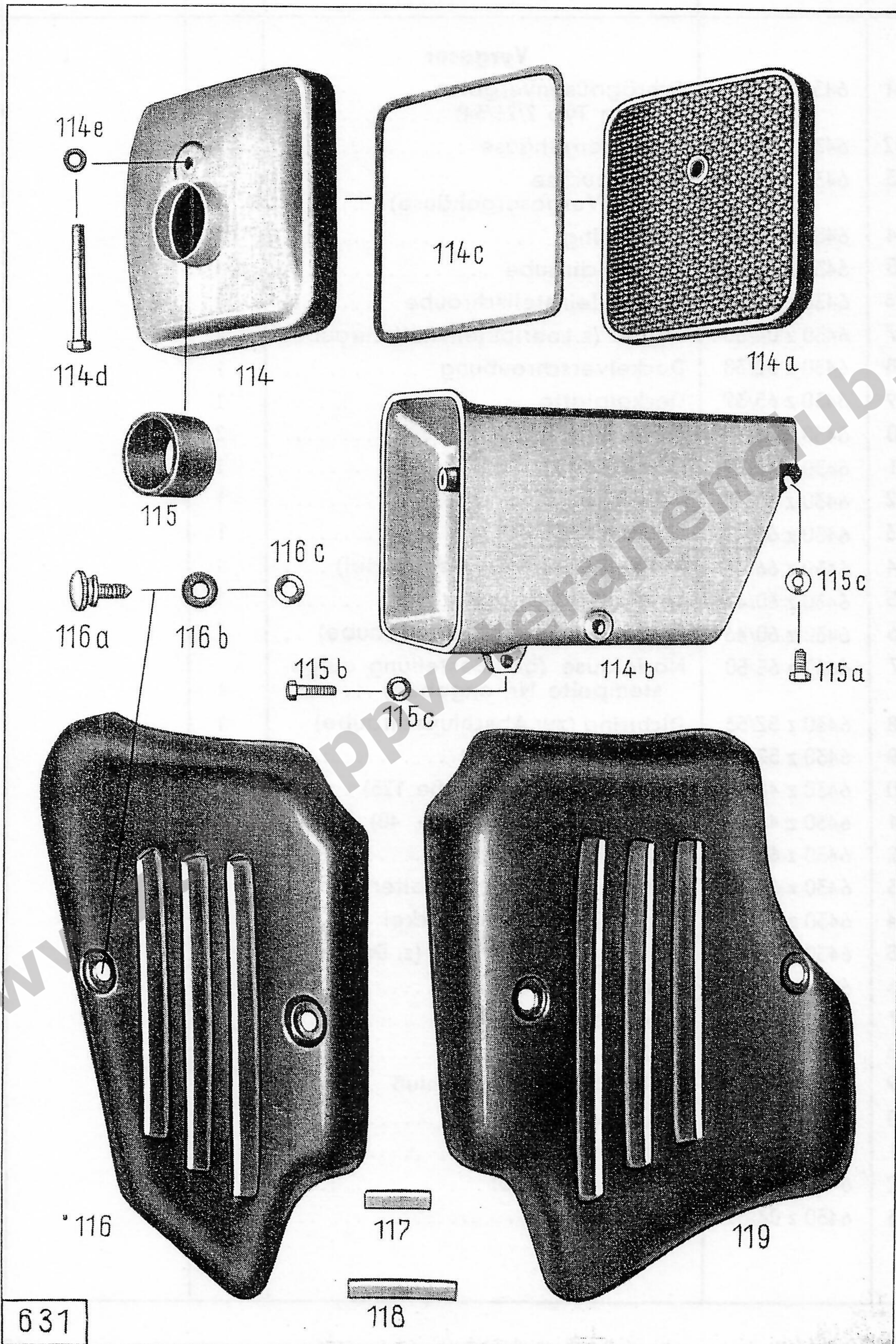


Tafel 6, Gruppe M: f) Vergaser

Bild-Nr.	Ersatzteil-Nr.	Benennung	Stückzahl	Bemerkungen
		<b>Vergaser</b>		
81	6430 z 65	Schrägdüsenvergaser (Bing Typ 2/26/34) .....	1	
82	6430 z 65/31	Vergasergehäuse .....	1	
83	6430 z 66/73	Isolierbuchse (zum Vergasergehäuse) .....	1	
84	6430 z 66/32	Klemmring .....	1	
85	6430 z 04/33	Klemmschraube .....	1	
86	6430 z 04/34	Leerlaufeinstellschraube .....	1	
87	6430 z 04/35	Mutter (z. Leerlaufeinstellschraube)	1	
88	6430 z 52/38	Deckelverschraubung .....	1	
89	6430 z 65/39	Deckelplatte .....	1	
90	6430 z 52/3	Schieberfeder .....	2	
91	6430 z 65/41	Gasschieber .....	1	
92	6430 z 66/42	Luftschieber .....	1	
93	6430 z 66/43	Düsennadel .....	1	
94	6430 z 66/44	Klemmbügel (zur Düsennadel) .....	1	
95	6430 z 60/47	Leerlaufluftschraube .....	1	
96	6430 z 60/46	Feder (zur Leerlaufluftschraube) ..	1	
97	6430 z 65/50	Nadeldüse (bei Bestellung aufgestempelte Nr. angeben) .....	1	
98	6430 z 52/53	Dichtring (zur Abschlußschraube) ..	1	
99	6430 z 52/52	Abschlußschraube .....	1	
100	6430 z 48/65	Düse (Kraftstoff, Größe 125) .....	1	
101	6430 z 48/65	Düse (Leerlauf, Größe 40) .....	1	
102	6430 z 66/52	Düsenhalter .....	2	
103	6430 z 66/53	Dichtring (zum Düsenhalter) .....	2	
104	6430 z 63/54	Schwimmergehäusedeckel .....	1	
105	6430 z 52/72	Befestigungsschraube (z. Deckel) .	2	
106	6430 z 60/57	Tupfer .....	1	
107	6430 z 52/58	Tupferfeder .....	1	
108	6430 z 04/60	Splint .....	1	
109	6430 z 63/75	Schlauchschwenkanschluß .....	1	
110	6430 z 62/77	Hutmutter .....	1	
111	6430 z 62/78	Dichtung .....	2	
112	6430 z 66/61	Schwimmernadel .....	1	
113	6430 z 04/62	Schwimmer .....	1	



Tafel 7, Gruppe M: f) Luftfilter mit Verkleidungen



631

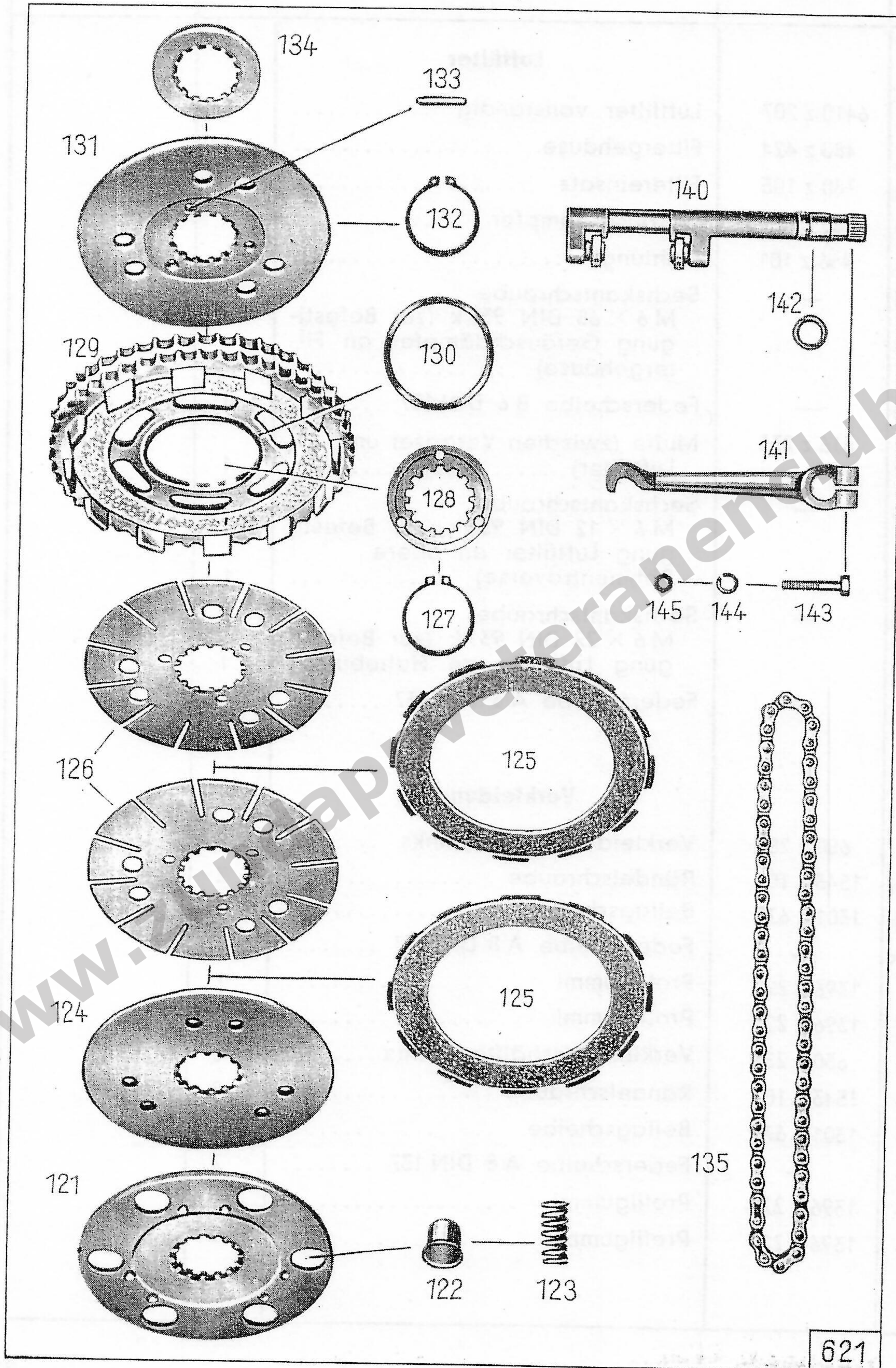


Tafel 7, Gruppe M: f) Luftfilter mit Verkleidungen

Bild-Nr.	Ersatzteil-Nr.	Benennung	Stückzahl	Bemerkungen
<b>Luftfilter</b>				
—	6410 z 207	Luftfilter vollständig .....	1	
114	480 z 424	Filtergehäuse .....	1	
114 a	780 z 105	Filtereinsatz .....	1	
114 b	483 z 311	Geräuschdämpfer .....	1	
114 c	456 z 101	Dichtung .....	1	
114 d	—	Sechskantschraube M 6 × 65 DIN 931 k (zur Befestigung Geräuschdämpfer an Filtergehäuse) .....	1	
114 e	—	Federscheibe B 6 DIN 137 .....	1	
115	616 z 235	Muffe (zwischen Vergaser und Luftfilter) .....	1	
115 a	—	Sechskantschraube M 6 × 12 DIN 933 k (zur Befestigung Luftfilter an obere Rahmentraverse) .....	1	
115 b	—	Sechskantschraube M 6 × 22 DIN 931 k (zur Befestigung Luftfilter an Haltebügel) .....	1	
115 c	—	Federscheibe A 6 DIN 137 .....	2	
<b>Verkleidungen</b>				
116	650 z 252	Verkleidungshälfte, links .....	1	
116 a	1543 z 101	Rändelschraube .....	2	
116 b	1301 z 679	Beilagscheibe .....	1	
116 c	—	Federscheibe A 8 DIN 137 .....	2	
117	1396 z 228	Profilgummi .....	1	
118	1396 z 229	Profilgummi .....	1	
119	650 z 253	Verkleidungshälfte, rechts .....	1	
—	1543 z 101	Rändelschraube .....	2	
—	1301 z 679	Beilagscheibe .....	2	
—	—	Federscheibe A 8 DIN 137 .....	2	
—	1396 z 228	Profilgummi .....	1	
—	1396 z 229	Profilgummi .....	1	



Tafel 8, Gruppe M: g) Kupplung, Kupplung, Kupplungsbetätigung



621

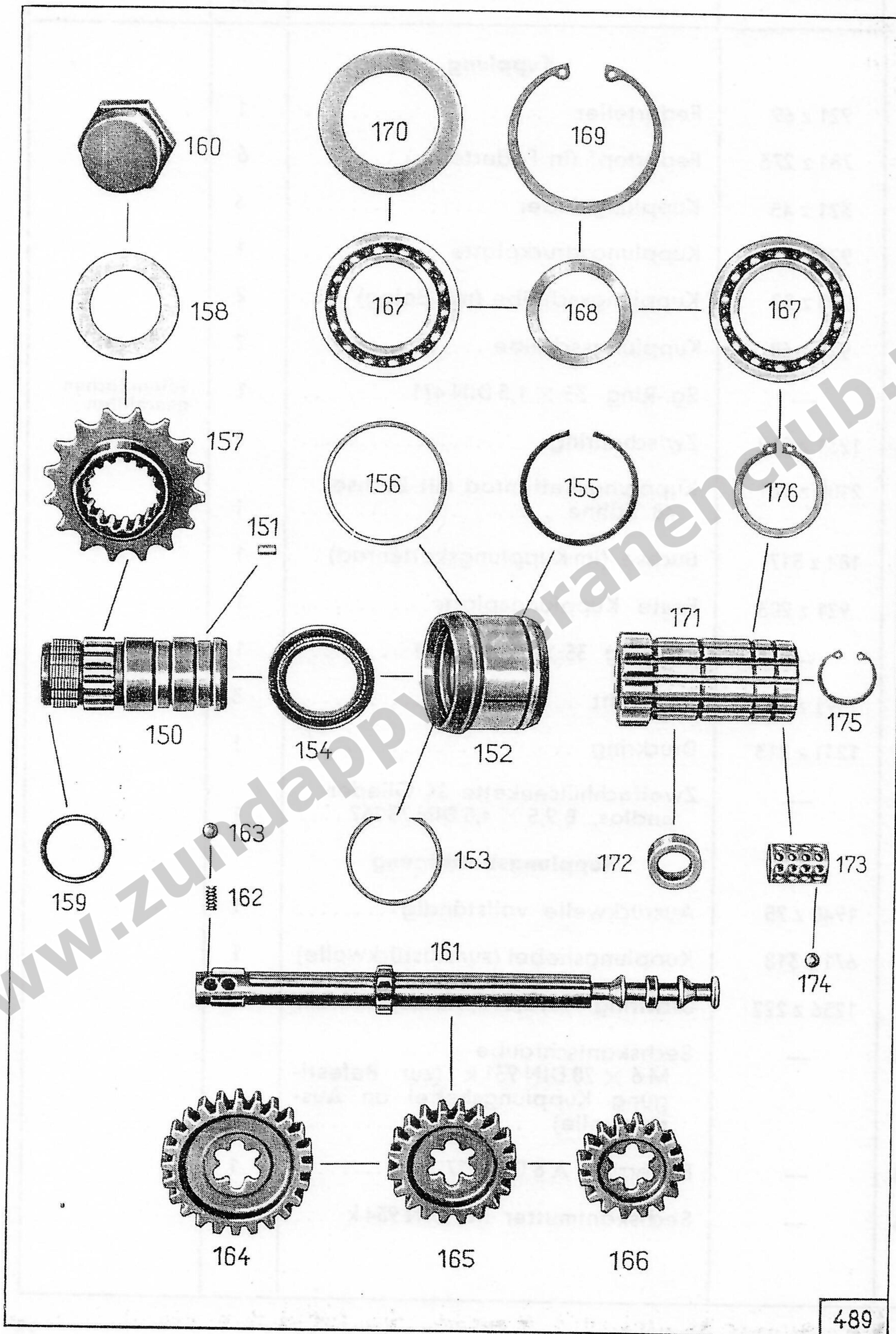


**Tafel 8, Gruppe M: g) Kupplung, Kupplung, Kupplungsbetätigung**

Bild-Nr.	Ersatzteil-Nr.	Benennung	Stückzahl	Bemerkungen
<b>Kupplung</b>				
121	921 z 69	Federteller .....	1	
122	781 z 273	Federtopf (in Federteller) .....	6	
123	321 z 45	Kupplungsfeder .....	6	
124	921 z 67	Kupplungsdruckplatte .....	1	
125	920 z 52	Kupplungsscheibe (mit Belag) ....	2	
126	921 z 68	Kupplungsscheibe .....	2	
127	—	Sg.-Ring 35 × 1,5 DIN 471 .....	1	Seitenflächen geschliffen
128	1231 z 212	Zwischenring .....	1	
129	2100 z 161	Kupplungskettenrad mit Buchse, 48 Zähne .....	1	
130	184 z 317	Buchse (im Kupplungskettenrad) ..	1	
131	921 z 203	Feste Kupplungsplatte .....	1	
132	—	Sg.-Ring 35 × 1,5 DIN 471 .....	1	Seitenflächen geschliffen
133	1691 z 113	Druckstift .....	3	
134	1231 z 213	Druckring .....	1	
135	—	Zweifachhülse-kette 64 Glieder endlos, B 9,5 × 4,5 DIN 73 232 ....	1	
<b>Kupplungsbetätigung</b>				
140	1940 z 25	Ausrückwelle vollständig .....	1	
141	671 z 318	Kupplungshebel (zur Ausrückwelle)	1	
142	1236 z 222	Dichtring .....	1	
143	—	Sechskantschraube M 6 × 28 DIN 931 k (zur Befesti- gung Kupplungshebel an Aus- rückwelle) .....	1	
144	—	Federring A 6 DIN 127 .....	1	
145	—	Sechskantmutter M 6 DIN 934 k ....	1	



Tafel 9, Gruppe G: c) Wellen und Zahnräder, Schaltwelle



489



Tafel 9, Gruppe G: c) Wellen und Zahnräder, Schaltwelle

Bild-Nr.	Ersatzteil-Nr.	Benennung	Stückzahl	Bemerkungen
<b>Schaltwelle</b>				
150	961 z 125	Mitnehmer .....	1	
151	1871 z 07	Rolle .....	38	
152	1871 z 154	Lagerring (zur linken Kurbelgehäusehälfte) .....	1	
153	1251 z 99	Innenfederring	2	} wahlweise
—	1251 z 251	Innenfederring } zum Lagerspiel-	2	
—	1251 z 252	Innenfederring } Ausgleich in Lagerring	2	
154	—	Radialdichtring B 32 × 45 × 7 DIN 6503 (in Lagerring) .....	1	
155	1251 z 176	Sprengring (zur Befestigung Lagerring in Kurbelgehäusehälfte) ..	1	
156	1301 z 603	Ausgleichscheibe 48,1 × 52,3 × 0,5	} nach Bedarf	} zwischen Lagerring und Kurbelgehäusehälfte
—	1301 z 604	Ausgleichscheibe 48,1 × 52,3 × 0,3		
—	1301 z 605	Ausgleichscheibe 48,1 × 52,3 × 0,2		
157	2101 z 60	Kettenrad 16 Zähne (auf Mitnehmer) .....	1	
158	1291 z 65	Sicherungsscheibe .....	1	
159	1236 z 220	Dichtring .....	1	
160	—	Verschlußmutter M 30 × 1,5 DIN 7605 k (zur Befestigung Kettenrad auf Mitnehmer)	1	
161	1921 z 701	Schaltwelle .....	1	
162	321 z 312	Druckfeder .....	2	
163	—	Kugel 6 mm III DIN 5401 .....	4	
164	2131 z 303	Zahnrad 1. Gang 24 Zähne .....	1	
165	2131 z 304	Zahnrad 2. Gang 20 Zähne .....	1	
166	2131 z 307	Zahnrad 3. Gang 17 Zähne .....	1	
167	—	Ring-Rillennager 16 007 DIN 625 (zur rechten Kurbelgehäusehälfte) ..	2	
168	—	Paßscheibe 35 × 45 × 2 DIN 988 (zwischen den Ring-Rillennagern)	1	



Tafel 2. Gruppe 6) Waffen mit Schrotwelle

Stück-Nr.	Bezeichnung	Stück-Nr.	Bezeichnung
150	Mittelschrotwelle	150	Mittelschrotwelle
151	Patrone	151	Patrone
152	Patrone	152	Patrone
153	Patrone	153	Patrone
154	Patrone	154	Patrone
155	Patrone	155	Patrone
156	Patrone	156	Patrone
157	Patrone	157	Patrone
158	Patrone	158	Patrone
159	Patrone	159	Patrone
160	Patrone	160	Patrone
161	Patrone	161	Patrone
162	Patrone	162	Patrone
163	Patrone	163	Patrone
164	Patrone	164	Patrone
165	Patrone	165	Patrone
166	Patrone	166	Patrone
167	Patrone	167	Patrone
168	Patrone	168	Patrone
169	Patrone	169	Patrone
170	Patrone	170	Patrone

www.zundappveteranenclub.nl

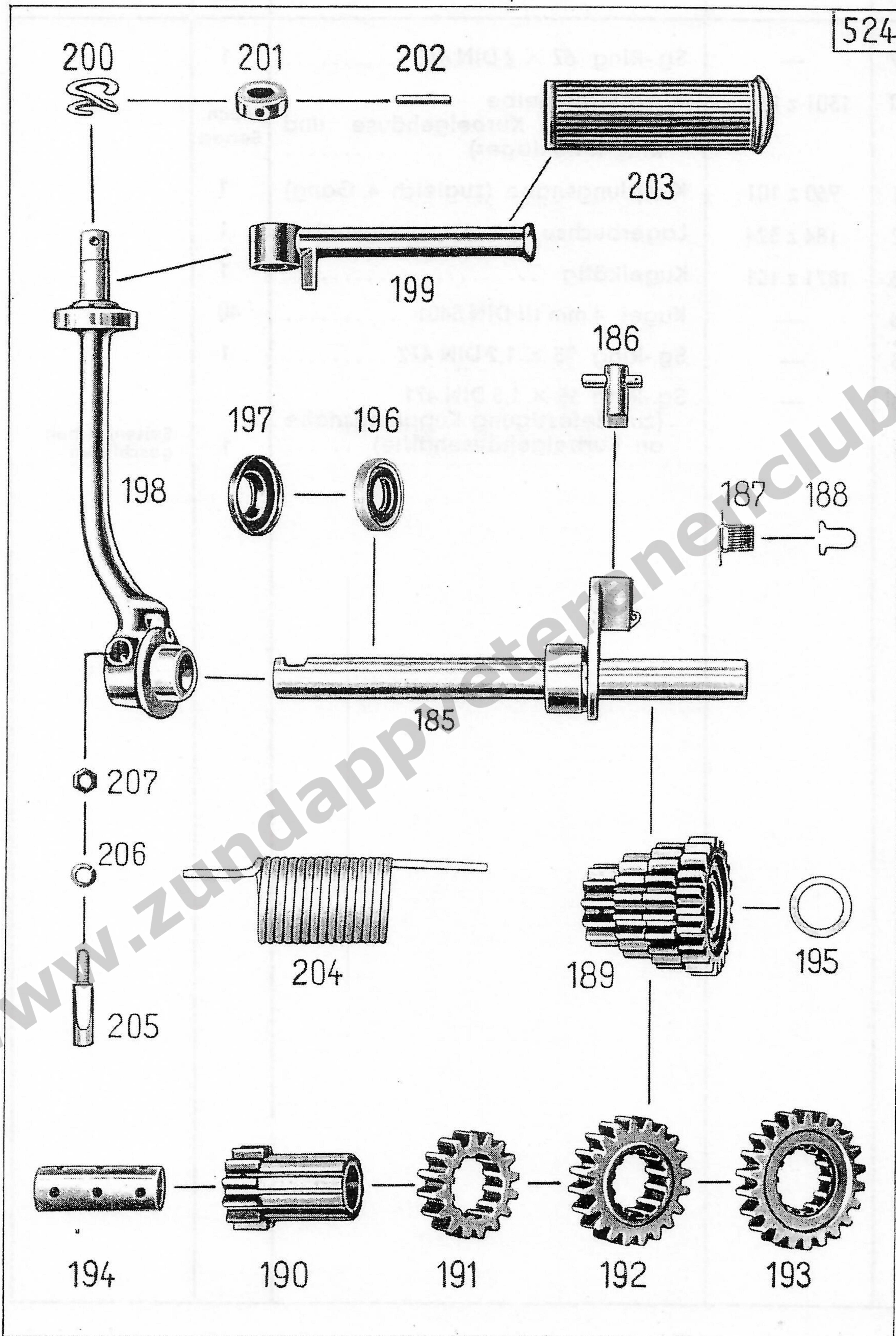


Tafel 9, Gruppe G: c) Wellen und Zahnräder, Schaltwelle

Bild-Nr.	Ersatzteil-Nr.	Benennung	Stückzahl	Bemerkungen
169	—	Sg.-Ring 62 × 2 DIN 472 .....	1	
170	1301 z 133	Ausgleichscheibe (zwischen Kurbelgehäuse und Ring-Rillenlager) .....	nach Bedarf	
171	960 z 101	Kupplungsnahe (zugleich 4. Gang)	1	
172	184 z 324	Lagerbuchse (in Kupplungsnahe)	1	
173	1871 z 151	Kugelkäfig .....	1	
174	—	Kugel 4 mm III DIN 5401 .....	40	
175	—	Sg.-Ring 23 × 1,2 DIN 472 .....	1	
176	—	Sg.-Ring 35 × 1,5 DIN 471 (zur Befestigung Kupplungsnahe an Kurbelgehäusehälfte) .....	1	Seitenflächen geschliffen



Tafel 10, Gruppe G: c) Wellen und Zahnräder, Anwerferwelle



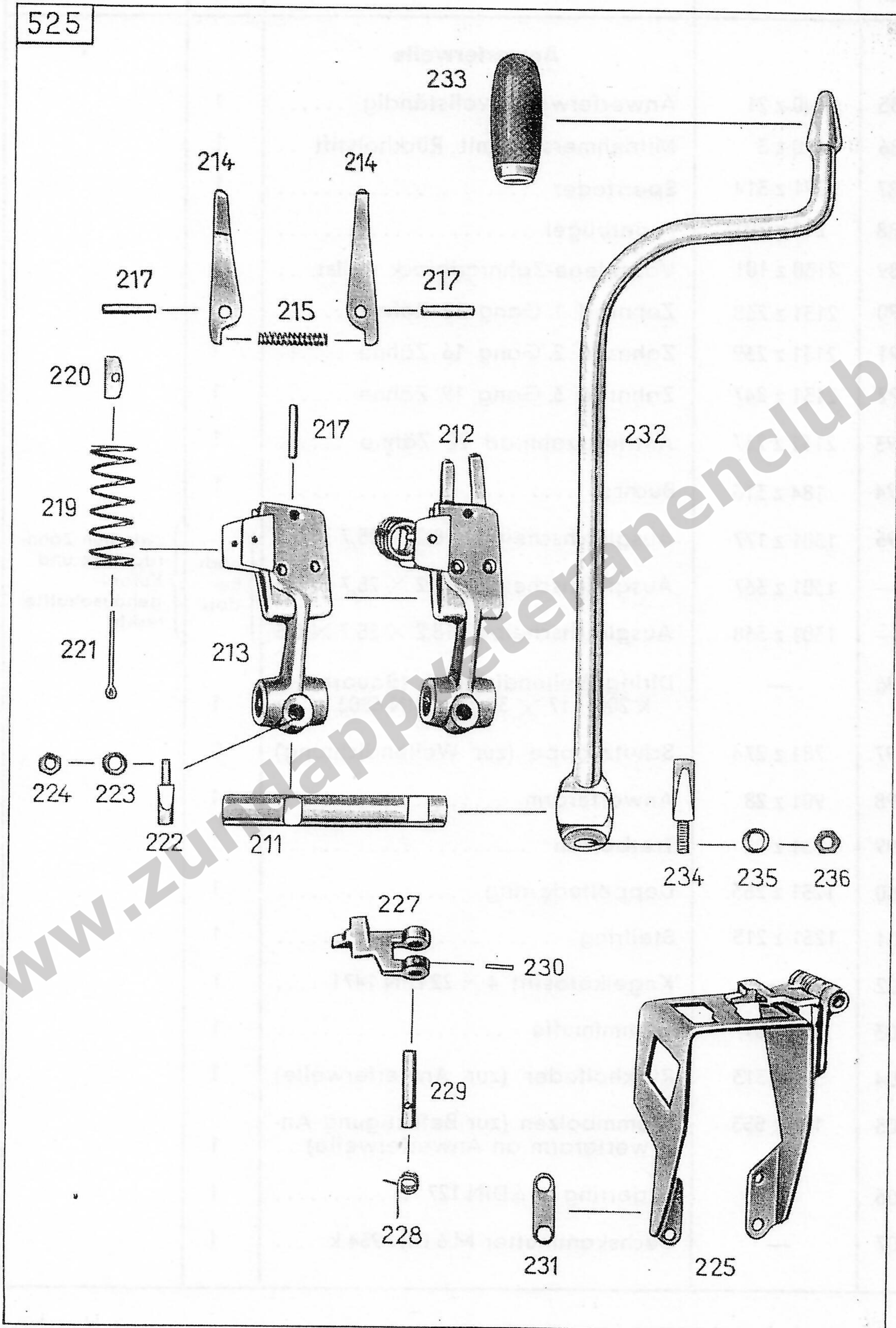


Tafel 10, Gruppe G: c) Wellen und Zahnräder, Anwerferwelle

Bild-Nr.	Ersatzteil-Nr.	Benennung	Stückzahl	Bemerkungen
<b>Anwerferwelle</b>				
185	1940 z 21	Anwerferwelle vollständig .....	1	
186	1690 z 3	Mitnehmerstift mit Rückholstift ..	1	
187	321 z 314	Sperrfeder .....	1	
188	211 z 201	Federbügel .....	1	
189	2130 z 101	Vorgelege-Zahnradblock vollst. ..	1	
190	2131 z 238	Zahnrad 1. Gang 12 Zähne .....	1	
191	2131 z 239	Zahnrad 2. Gang 16 Zähne .....	1	
192	2131 z 247	Zahnrad 3. Gang 19 Zähne .....	1	
193	2131 z 237	Antriebszahnrad 22 Zähne .....	1	
194	184 z 316	Buchse .....	1	
195	1301 z 177	Ausgleichscheibe $18,2 \times 25,7 \times 0,5$	nach Bedarf	zwischen Zahnradblock und Kurbelgehäusehälfte rechts
—	1301 z 367	Ausgleichscheibe $18,2 \times 25,7 \times 0,2$		
—	1301 z 368	Ausgleichscheibe $18,2 \times 25,7 \times 0,3$		
196	—	Diring-Wellendichtung (Bauart K 200) $17 \times 30 \times 7$ DIN 6503 .....	1	
197	781 z 274	Schutzkappe (zur Wellendichtung)	1	
198	901 z 28	Anwerferarm .....	1	
199	131 z 02	Tretbolzen .....	1	
200	1251 z 253	Doppelfederring .....	1	
201	1231 z 215	Stellring .....	1	
202	—	Kegelkerbstift $4 \times 22$ DIN 1471 .....	1	
203	616 z 01	Gummimuffe .....	1	
204	321 z 313	Rückholfeder (zur Anwerferwelle)	1	
205	121 z 553	Klemmbolzen (zur Befestigung Anwerferarm an Anwerferwelle) ..	1	
206	—	Federring A 6 DIN 127 .....	1	
207	—	Sechskantmutter M 6 DIN 934 k .....	1	



Tafel 11, Gruppe G: d) Fußschaltung



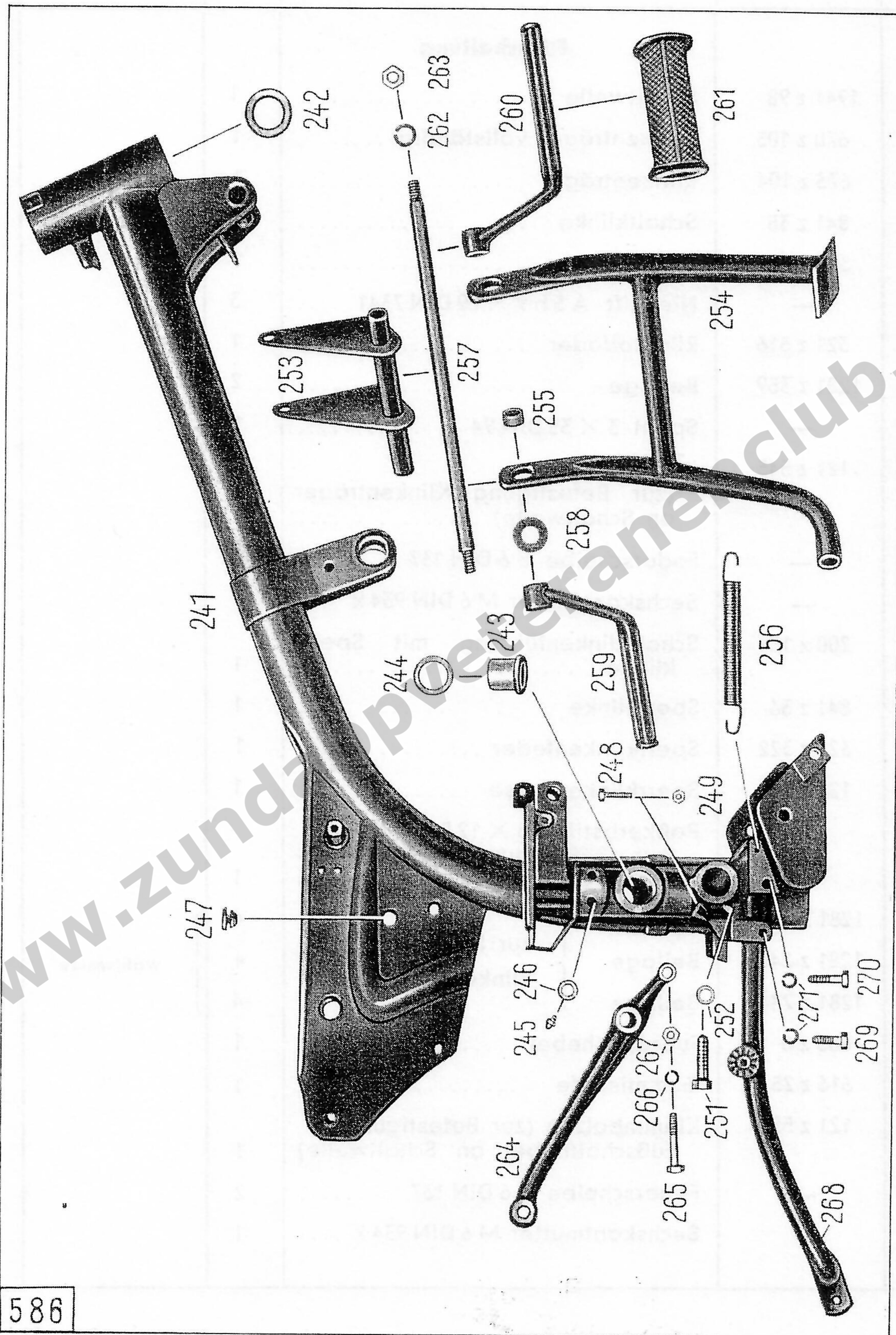


Tafel 11, Gruppe G: d) Fußschaltung

Bild-Nr.	Ersatzteil-Nr.	Benennung	Stückzahl	Bemerkungen
<b>Fußschaltung</b>				
211	1941 z 98	Schaltwelle .....	1	
212	670 z 103	Klinkenträger vollständig .....	1	
213	673 z 104	Klinkenträger .....	1	
214	841 z 35	Schalteklanke .....	2	
215	321 z 317	Druckfeder .....	1	
217	—	Nietstift A 5 h 9 × 20 DIN 7341 ....	3	
219	321 z 316	Rückholfeder .....	1	
220	1281 z 359	Beilage .....	2	
221	—	Splint 3 × 35 DIN 94 .....	1	
222	121 z 545	Klemmbolzen (zur Befestigung Klinkenträger an Schaltwelle) .....	1	
223	—	Federscheibe B 6 DIN 137 .....	2	
224	—	Sechskantmutter M 6 DIN 934 k ....	1	
225	200 z 101	Schalteklankenführung mit Sperr- klanke .....	1	
227	841 z 36	Sperrklanke .....	1	
228	321 z 322	Sperrklankenfeder .....	1	
229	121 z 555	Sperrklankenachse .....	1	
230	—	Paßkerbstift 2,5 × 12 DIN 1472 (zur Befestigung Sperrklanken- achse an Schalteklankenführung)	1	
231	1281 z 242	Beilage	4	} wahlweise
—	1281 z 243	Beilage	4	
—	1281 z 244	Beilage	4	
232	683 z 8	Fußschalthebel .....	1	
233	616 z 25	Gummimuffe .....	1	
234	121 z 553	Klemmbolzen (zur Befestigung Fußschalthebel an Schaltwelle)	1	
235	—	Federscheibe B 6 DIN 137 .....	2	
236	—	Sechskantmutter M 6 DIN 934 k ....	1	



Tafel 12, Gruppe R: a) Rahmen



586



Tafel 12, Gruppe R: a) Rahmen

Bild-Nr.	Ersatzteil-Nr.	Benennung	Stückzahl	Bemerkungen
		<b>Rahmen</b>		
241	6690 z 312	Rahmen .....	1	
242	1871 z 155	Rahmenlauftring .....	2	
243	184 z 518	Buchse (für Schwingarm, rechts) ..	1	
244	1301 z 90	Beilagscheibe (unter Buchse) ....	nach Bedarf	
—	184 z 519	Buchse (für Schwingarm, links) ..	1	
245	1080 z 1	Druckschmierkopf .....	1	
246	—	Dichtring A 6 × 10 DIN 7603 .....	1	
247	616 z 216	Gummitülle (an obere Rahmentraverse) ....	1	
248	—	Sechskantschraube M 6 × 20 DIN 933 k (Anschlag- schraube für Fußbremshebel) ..	1	
249	—	Sechskantmutter M 6 DIN 934 k .....	1	
251	—	Sechskantschraube M 10 × 35 DIN 931 k (zur Befesti- gung Lagerrohr für Fußbrems- hebel an Rahmen) .....	1	
252	—	Federring A 10 DIN 127 .....	1	
253	1140 z 1221	Befestigungsblech (zur unteren Motoraufhängung)	1	
254	1750 z 209	Mittelständer .....	1	
255	1331 z 752	Abstandrohr .....	2	
256	321 z 294	Zugfeder (zum Mittelständer) ....	1	
257	121 z 1036	Rasterbolzen .....	1	
258	1301 z 431	Scheibe .....	2	
259	631 z 523	Fußrasterarm, links .....	1	
260	631 z 528	Fußrasterarm, rechts .....	1	
261	616 z 237	Fußrastergummi .....	2	



Stück-Nr.	Bezeichnung	Material	Stückzahl
141	Röhren	St 304	1
142	Röhren	St 304	1
143	Röhren (für Schwinger, rechts)	St 304	1
144	Röhren (für Schwinger, links)	St 304	1
145	Röhren (für Schwinger, links)	St 304	1
146	Röhren (für Schwinger, links)	St 304	1
147	Röhren (für Schwinger, links)	St 304	1
148	Röhren (für Schwinger, links)	St 304	1
149	Röhren (für Schwinger, links)	St 304	1
150	Röhren (für Schwinger, links)	St 304	1
151	Röhren (für Schwinger, links)	St 304	1
152	Röhren (für Schwinger, links)	St 304	1
153	Röhren (für Schwinger, links)	St 304	1
154	Röhren (für Schwinger, links)	St 304	1
155	Röhren (für Schwinger, links)	St 304	1
156	Röhren (für Schwinger, links)	St 304	1
157	Röhren (für Schwinger, links)	St 304	1
158	Röhren (für Schwinger, links)	St 304	1
159	Röhren (für Schwinger, links)	St 304	1
160	Röhren (für Schwinger, links)	St 304	1
161	Röhren (für Schwinger, links)	St 304	1

www.zundappveteranclub.nl

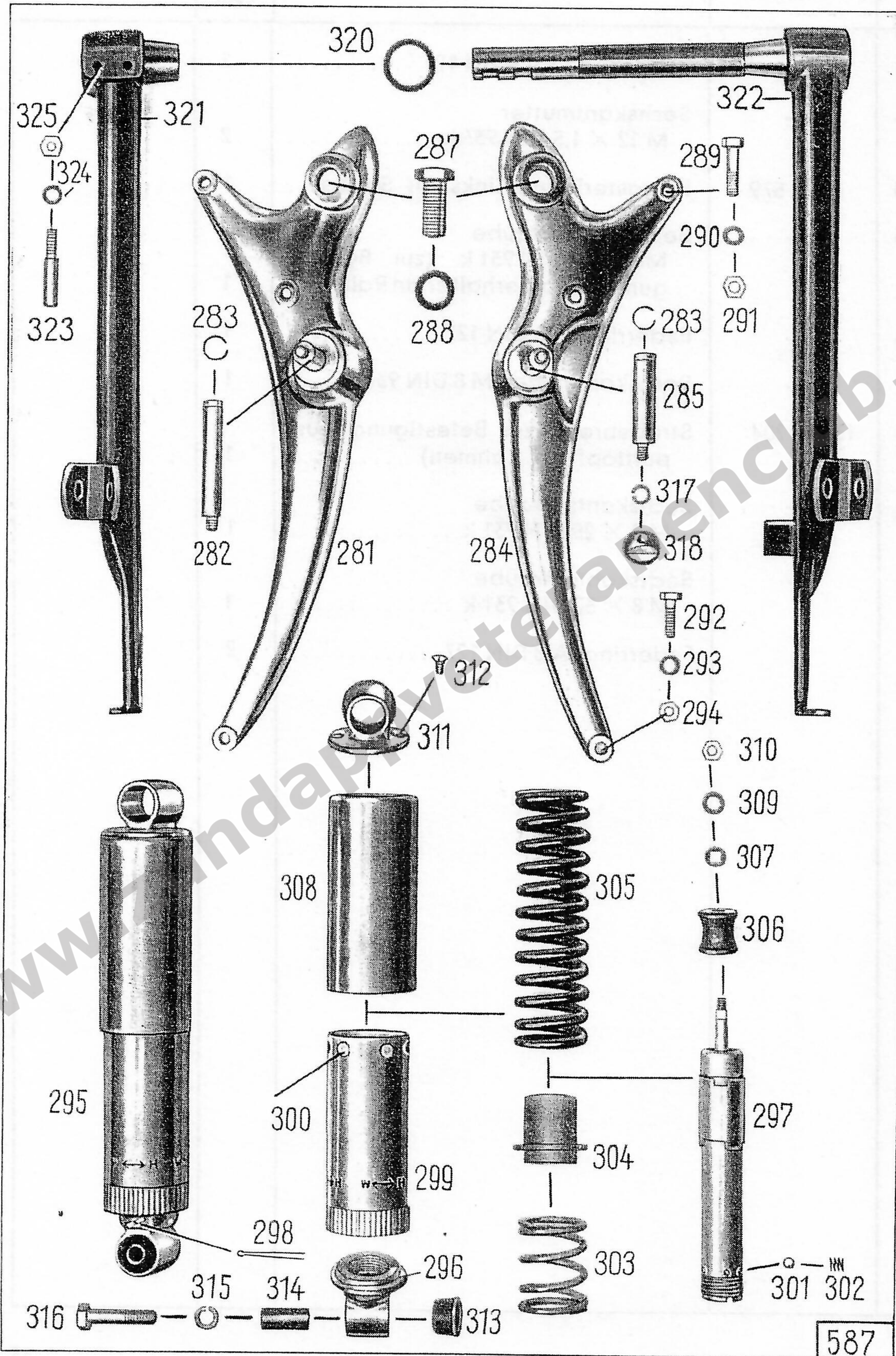


Tafel 12, Gruppe R: a) Rahmen

Bild-Nr.	Ersatzteil-Nr.	Benennung	Stückzahl	Bemerkungen
262	—	Federring A 12 DIN 127 .....	2	.
263	—	Sechskantmutter M 12 × 1,5 DIN 936 k .....	2	
264	631 z 579	Fußrasterhalter links für Sozius ..	1	
265	—	Sechskantschraube M 8 × 45 DIN 931 k (zur Befestigung Fußrasterhalter an Rahmen)	1	
266	—	Federring A 8 DIN 127 .....	1	
267	—	Sechskantmutter M 8 DIN 934 k ....	1	
268	1340 z 204	Strebenrohr (zur Befestigung Aus- pufftopf an Rahmen) .....	1	
269	—	Sechskantschraube M 8 × 25 DIN 931 k .....	1	
270	—	Sechskantschraube M 8 × 30 DIN 931 k .....	1	
271		Federring A 8 DIN 127 .....	2	



Tafel 13, Gruppe R: a) Rahmen, Strebenträger, Federstrebe und Schwingarm





**Tafel 13, Gruppe R: a) Rahmen, Strebenträger, Federstrebe und Schwingarm**

Bild-Nr.	Ersatzteil-Nr.	Benennung	Stückzahl	Bemerkungen
<b>Strebenträger</b>				
281	630 z 424	Strebenträger, links .....	1	
282	121 z 1061	Oberer Lagerbolzen .....	1	
283	—	Sprengring 16 DIN 9045 .....	1	
284	630 z 425	Strebenträger, rechts .....	1	
285	121 z 1065	Oberer Lagerbolzen .....	1	
283	—	Sprengring 16 DIN 9045 .....	1	
287	1551 z 418	Sechskantschraube (zur Befestigung Strebenträger an Rahmen)	2	
288	1301 z 675	Scheibe .....	2	
—	—	Sechskantschraube M 8 × 25 DIN 931 k (zur Befestigung Strebenträger an Rahmen)	2	
—	1301 z 015	Beilagscheibe .....	nach Bedarf	
289	—	Sechskantschraube M 8 × 35 DIN 931 k (zur Befestigung Strebenträger an Rahmen)	2	
290	—	Federscheibe B 8 DIN 137 .....	4	
291	—	Sechskantmutter M 8 DIN 934 k ....	4	
292	—	Sechskantschraube M 8 × 25 DIN 931 k (zur Befestigung Strebenträger an Hinterradschutzblech) .....	2	
293	—	Federscheibe B 8 DIN 137 .....	2	
294	—	Sechskantmutter M 8 DIN 934 k ....	2	
<b>Federstrebe</b>				
295	6350 z 102	Federstrebe mit Öldämpfer vollst.	2	
296	553 z 102	Unterer Stangenkopf .....	2	
297	6350 z 103	Öldämpfer .....	2	
298	—	Splint 3 × 45 DIN 94 k (zur Befestigung Öldämpfer an unt. Stangenkopf) .....	2	
299	980 z 6	Verstellmuffe .....	2	
300	1127 z 5	Distanzpilz .....	12	



Abt. Nr.	Einzelteil-Nr.	Bezeichnung	Menge	Einheit
100	110000	Einzelteil	1	Stück
101	110001	Einzelteil	1	Stück
102	110002	Einzelteil	1	Stück
103	110003	Einzelteil	1	Stück
104	110004	Einzelteil	1	Stück
105	110005	Einzelteil	1	Stück
106	110006	Einzelteil	1	Stück
107	110007	Einzelteil	1	Stück
108	110008	Einzelteil	1	Stück
109	110009	Einzelteil	1	Stück
110	110010	Einzelteil	1	Stück
111	110011	Einzelteil	1	Stück
112	110012	Einzelteil	1	Stück
113	110013	Einzelteil	1	Stück
114	110014	Einzelteil	1	Stück
115	110015	Einzelteil	1	Stück
116	110016	Einzelteil	1	Stück
117	110017	Einzelteil	1	Stück
118	110018	Einzelteil	1	Stück
119	110019	Einzelteil	1	Stück
120	110020	Einzelteil	1	Stück
121	110021	Einzelteil	1	Stück
122	110022	Einzelteil	1	Stück
123	110023	Einzelteil	1	Stück
124	110024	Einzelteil	1	Stück
125	110025	Einzelteil	1	Stück
126	110026	Einzelteil	1	Stück
127	110027	Einzelteil	1	Stück
128	110028	Einzelteil	1	Stück
129	110029	Einzelteil	1	Stück
130	110030	Einzelteil	1	Stück

www.zundappveteranenclub.nl



**Tafel 13, Gruppe R: a) Rahmen, Strebenträger, Federstrebe und Schwingarm**

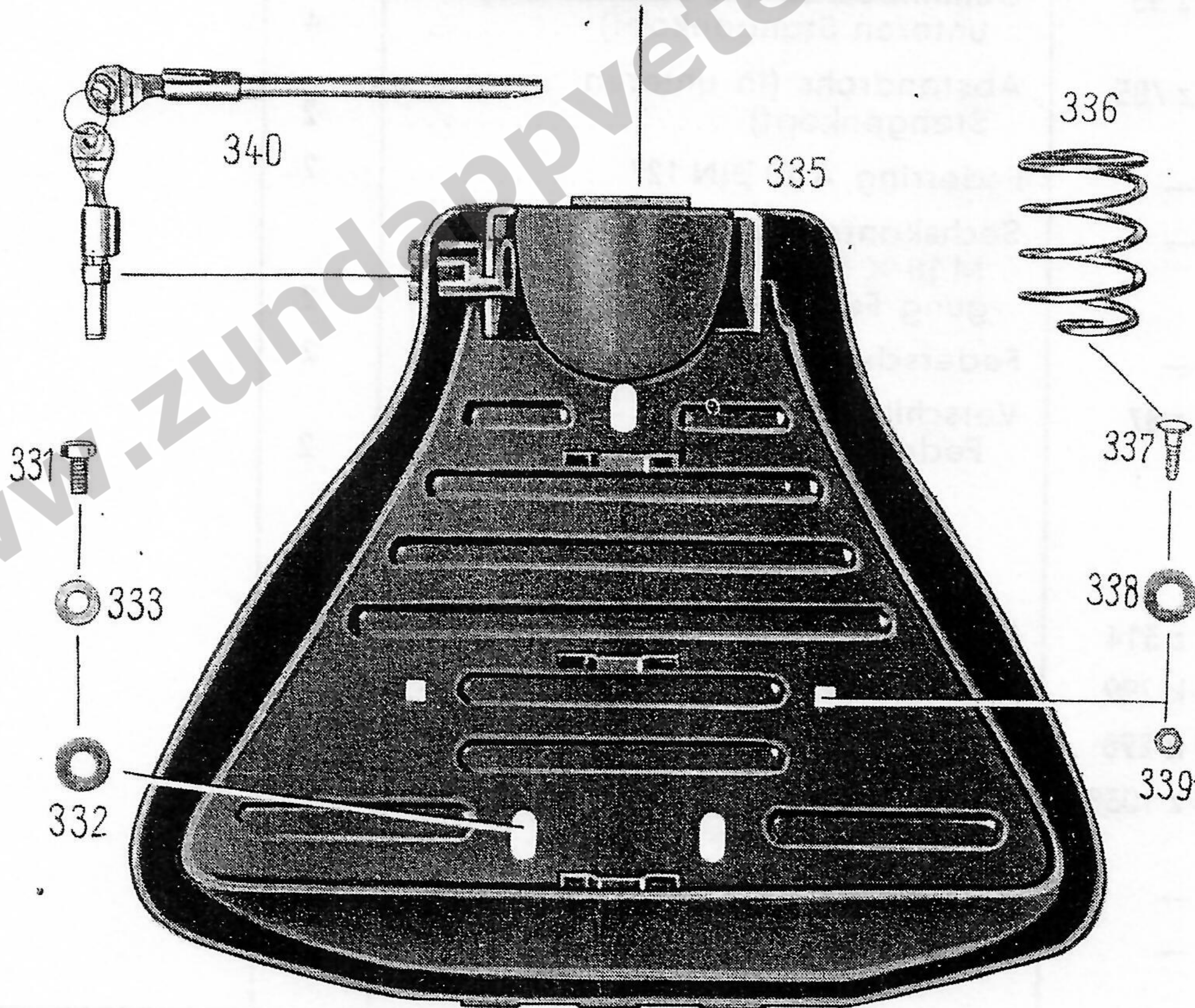
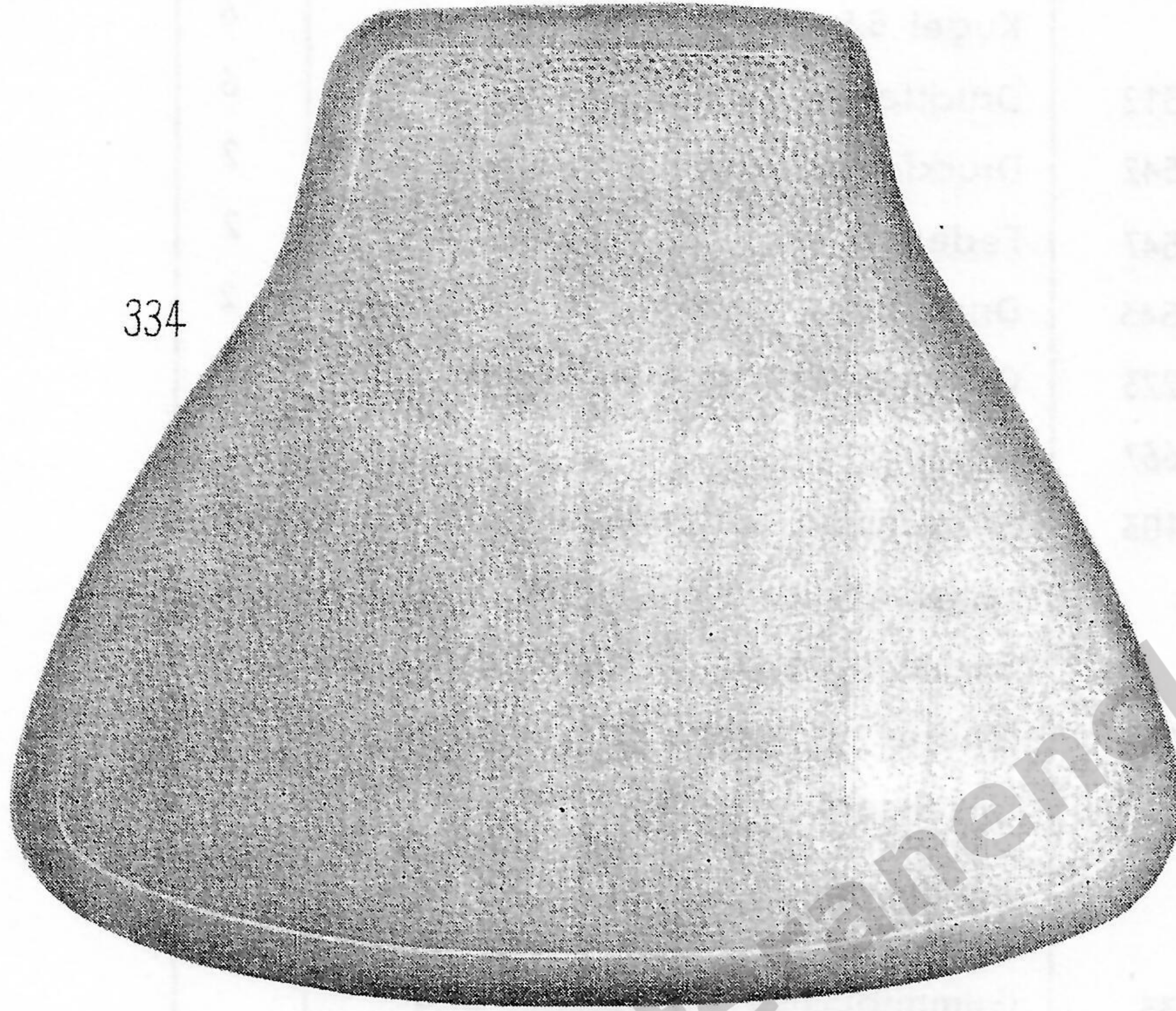
Bild-Nr.	Ersatzteil-Nr.	Benennung	Stückzahl	Bemerkungen
301	—	Kugel 5,5 mm III DIN 5401 .....	6	
302	321 z 312	Druckfeder .....	6	
303	321 z 542	Druckfeder, klein .....	2	
304	631 z 547	Federträger .....	2	
305	321 z 543	Druckfeder, groß .....	2	
306	616 z 223	Gummipuffer (auf Öldämpfer) ....	2	
307	1301 z 667	Scheibe .....	2	
308	173 z 103	Schutzhülse, äußere .....	2	
309	—	Federscheibe B 8 DIN 137 .....	2	
310	—	Sechskantmutter M 8 DIN 934 k ....	2	
311	553 z 101	Oberer Stangenkopf .....	2	
312	—	Linsensenkschraube AM 6 × 12 DIN 91 crp (zur Befestigung ob. Stangenkopf an Schutzhülse) .....	4	
313	176 z 33	Gummibuchse (in oberen und unteren Stangenkopf) .....	4	
314	1331 z 785	Abstandrohr (in unteren Stangenkopf) .....	2	
315	—	Federring A 10 DIN 127 .....	2	
316	—	Sechskantschraube M 10 × 50 DIN 931 k (zur Befestigung Federstrebe an Schwinge)	2	
317	—	Federscheibe A 8 DIN 137 .....	2	
318	1011 z 87	Verschlußmutter (zur Befestigung Federstrebe an Strebenträger)	2	
<b>Schwingarm</b>				
320	1236 z 314	Dichtring .....	2	
321	1190 k 299	Schwingarm, links mit Buchse ....	1	
322	1190 k 298	Schwingarm, rechts mit Welle ..	1	
323	121 z 1038	Klemmbolzen (zur Befestigung Schwingarm an Welle) .....	2	
324	—	Federring A 8 DIN 127 .....	2	
325	—	Sechskantmutter M 8 DIN 934 k ....	2	



Tafel 14, Gruppe R: b) Sitzkissen mit Werkzeugkasten

588

334



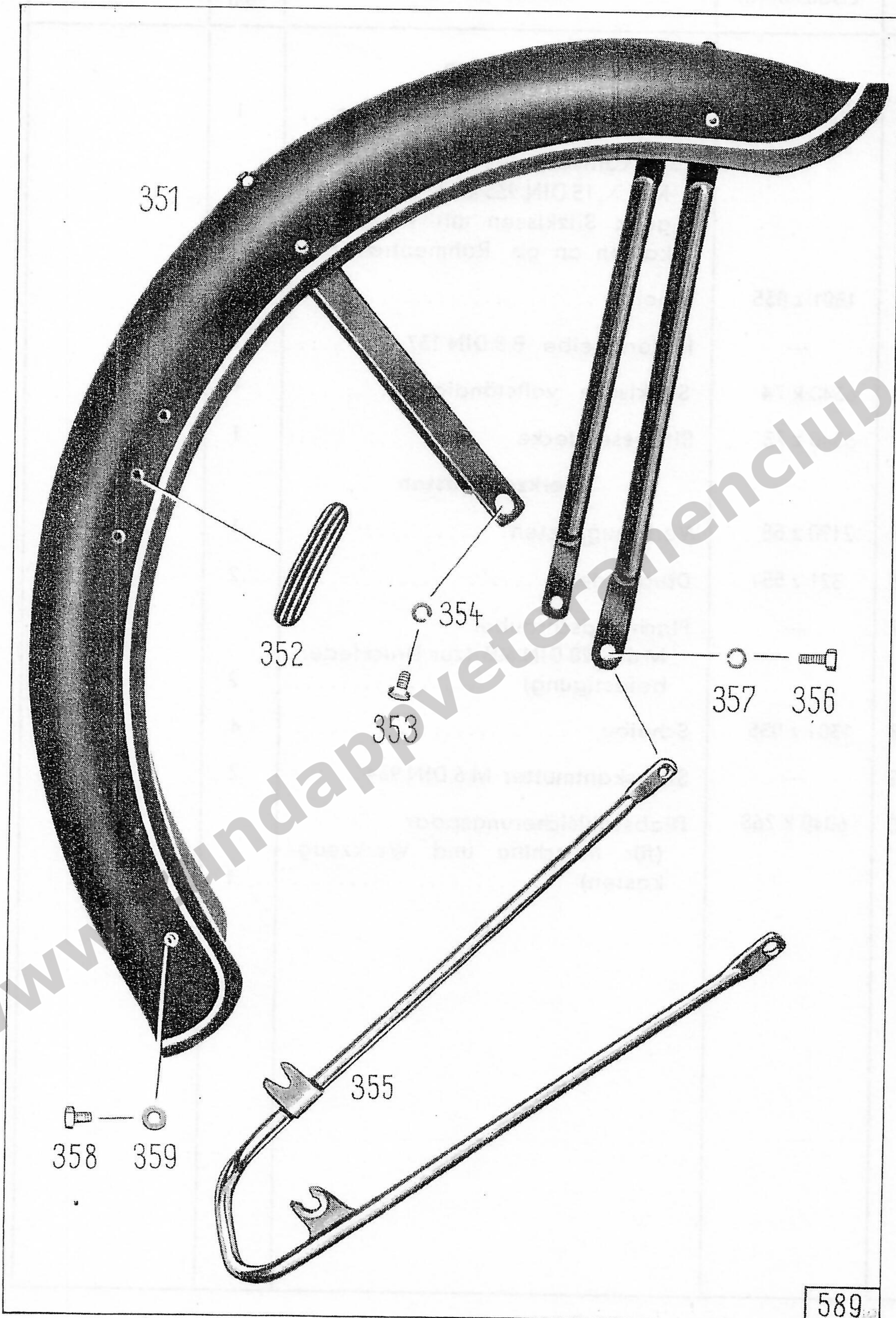


Tafel 14, Gruppe R: b) Sitzkissen mit Werkzeugkasten

Bild-Nr.	Ersatzteil-Nr.	Benennung	Stückzahl	Bemerkungen
		<b>Sitzkissen</b>		
—	6340 z 72	Sitzkissen mit Werkzeugkasten ..	1	
331	—	Sechskantschraube M 8 × 15 DIN 933 k (zur Befestigung Sitzkissen mit Werkzeugkasten an ob. Rahmentraverse)	3	
332	1301 z 035	Scheibe .....	3	
333	—	Federscheibe B 8 DIN 137 .....	3	
334	6340 k 74	Sitzkissen vollständig .....	1	
—	6340 z 73	Sitzkissendecke .....	1	
		<b>Werkzeugkasten</b>		
335	2190 z 58	Werkzeugkasten .....	1	
336	321 z 551	Druckfeder .....	2	
337	—	Flachrundschrabe M 6 × 20 DIN 603 (zur Druckfederbefestigung) .....	2	
338	1301 z 035	Scheibe .....	4	
339	—	Sechskantmutter M 6 DIN 934 .....	2	
340	6040 k 268	Diebstahlsicherungspaar (für Maschine und Werkzeugkasten) .....	1	



Tafel 15, Gruppe R: d) Schutzbleche, Vorderrad-Schutzblech



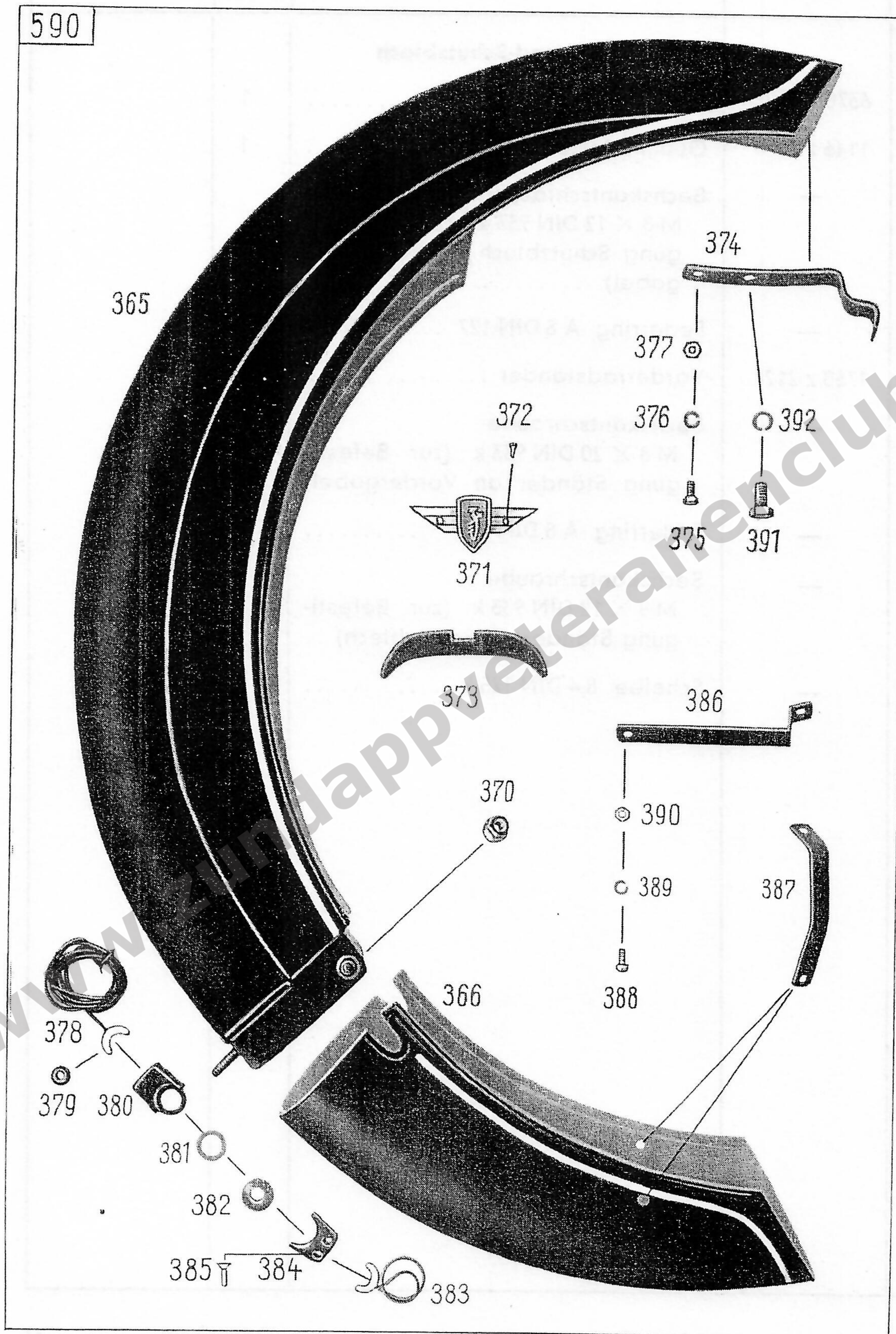


Tafel 15, Gruppe R: d) Schutzbleche, Vorderrad-Schutzblech

Bild-Nr.	Ersatzteil-Nr.	Benennung	Stückzahl	Bemerkungen
		<b>Vorderrad-Schutzblech</b>		
351	6370 k 138	Vorderrad-Schutzblech .....	1	
352	1146 z 71	Gummiplatte .....	1	
353	—	Sechskantschraube M 8 × 12 DIN 933 k (zur Befestigung Schutzblech an Vordergabel) .....	2	
354	—	Federring A 8 DIN 127 .....	2	
355	1750 z 212	Vorderradständer .....	1	
356	—	Sechskantschraube M 8 × 20 DIN 933 k (zur Befestigung Ständer an Vordergabel) .....	2	
357	—	Federring A 8 DIN 127 .....	2	
358	—	Sechskantschraube M 8 × 12 DIN 933 k (zur Befestigung Ständer an Schutzblech) ..	2	
359	—	Scheibe 8,4 DIN 125 k .....	2	



Tafel 16, Gruppe R: d) Schutzbleche, Hinterrad-Schutzblech





Tafel 16, Gruppe R: d) Schutzbleche, Hinterrad-Schutzblech

Bild-Nr.	Ersatzteil-Nr.	Benennung	Stückzahl	Bemerkungen
		<b>Hinterrad-Schutzblech</b>		
—	6370z126/121	Hinterrad-Schutzblech .....	1	
365	6370 z 126	Hinterrad-Schutzblech-Vorderteil ..	1	
366	6370 z 121	Hinterrad-Schutzblech-Hinterteil ..	1	
—	616 z 220	Verschlußpfropfen .....	2	
370	—	Sechskantmutter mit Bund M 8 DIN 6331 crp. (zur Befestigung Hinterteil an Vorderteil)..	3	
371	1483 z 55	Plakette .....	1	
372	—	Linsensenkschraube AM 3 × 8 DIN 91 crp .....	2	
373	1146 z 53	Gummi-Einlage (in Schutzblech-Vorderteil) .....	1	
374	331 z 305	Haltefeder (für Mittelständer) .....	1	
—	331 z 324	Hintere Haltefeder .....	1	
375	—	Sechskantschraube M 6 × 12 DIN 933 k (zur Befestigung Haltefeder an Schutzblech- Vorderteil) .....	1	
376	—	Federring A 6 DIN 127 .....	1	
377	—	Sechskantmutter M 6 DIN 934 k .....	1	
378	770 z 101	Kontakthälfte (zum Schutzblech- Vorderteil) .....	1	
379	1806 z 106	Gummitülle .....	2	
380	777 z 201	Isolierstück .....	1	
381	1304 z 34	Kontaktscheibe .....	1	
382	177 z 102	Isolierbuchse .....	1	
383	770 z 102	Kontakthälfte (zum Schutzblech-Hinterteil) .....	1	
384	777 z 11	Isolierstück .....	1	



Nummer	Titel	Verfasser	Verlag	Jahr
1	Historisch-archaeologisch			
2	Historisch-archaeologisch			
3	Historisch-archaeologisch			
4	Historisch-archaeologisch			
5	Historisch-archaeologisch			
6	Historisch-archaeologisch			
7	Historisch-archaeologisch			
8	Historisch-archaeologisch			
9	Historisch-archaeologisch			
10	Historisch-archaeologisch			
11	Historisch-archaeologisch			
12	Historisch-archaeologisch			
13	Historisch-archaeologisch			
14	Historisch-archaeologisch			
15	Historisch-archaeologisch			
16	Historisch-archaeologisch			
17	Historisch-archaeologisch			
18	Historisch-archaeologisch			
19	Historisch-archaeologisch			
20	Historisch-archaeologisch			
21	Historisch-archaeologisch			
22	Historisch-archaeologisch			
23	Historisch-archaeologisch			
24	Historisch-archaeologisch			
25	Historisch-archaeologisch			
26	Historisch-archaeologisch			
27	Historisch-archaeologisch			
28	Historisch-archaeologisch			
29	Historisch-archaeologisch			
30	Historisch-archaeologisch			
31	Historisch-archaeologisch			
32	Historisch-archaeologisch			
33	Historisch-archaeologisch			
34	Historisch-archaeologisch			
35	Historisch-archaeologisch			
36	Historisch-archaeologisch			
37	Historisch-archaeologisch			
38	Historisch-archaeologisch			
39	Historisch-archaeologisch			
40	Historisch-archaeologisch			
41	Historisch-archaeologisch			
42	Historisch-archaeologisch			
43	Historisch-archaeologisch			
44	Historisch-archaeologisch			
45	Historisch-archaeologisch			
46	Historisch-archaeologisch			
47	Historisch-archaeologisch			
48	Historisch-archaeologisch			
49	Historisch-archaeologisch			
50	Historisch-archaeologisch			

www.zundappveteranenclub.nl

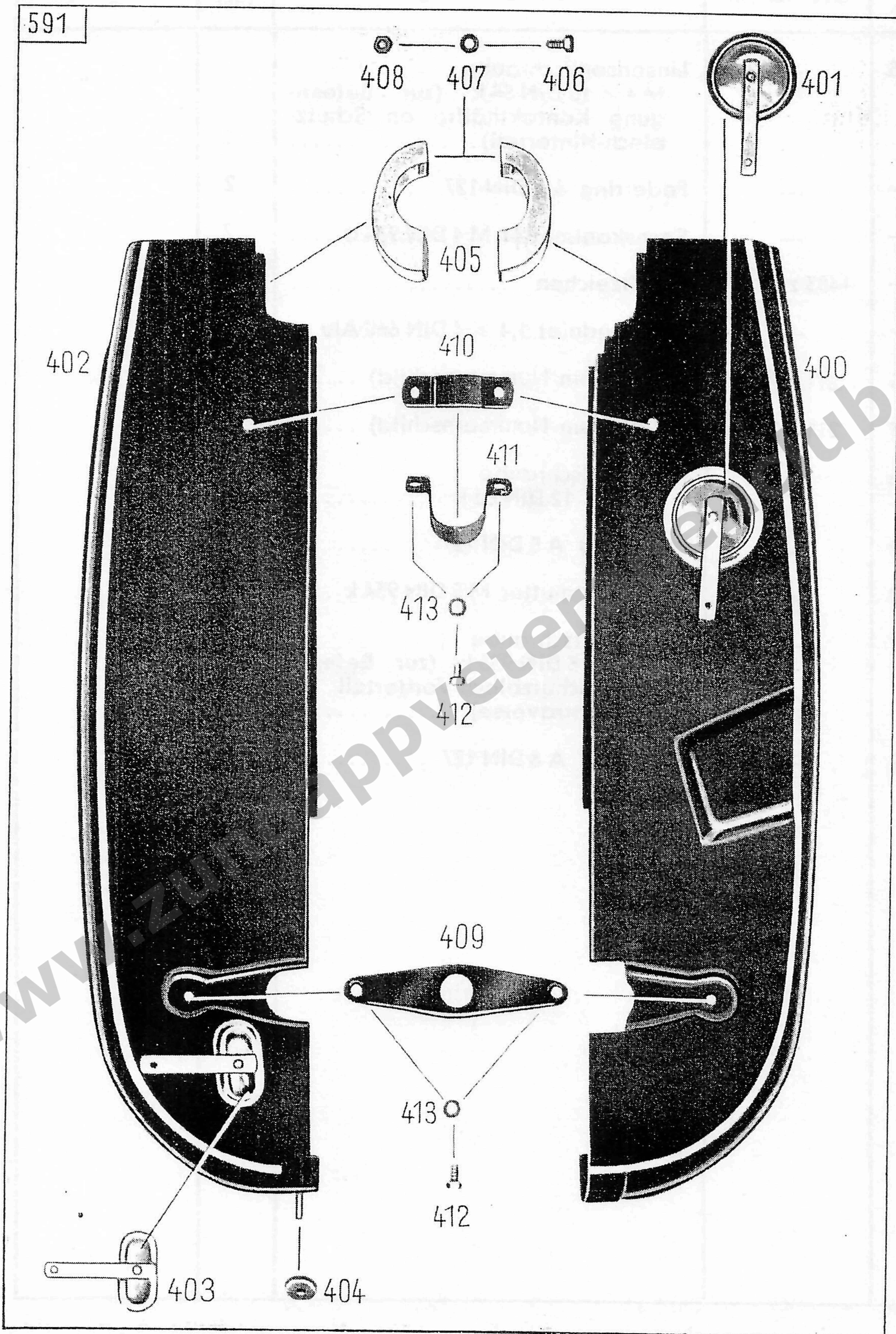


Tafel 16, Gruppe R: d) Schutzbleche, Hinterradschutzblech

Bild-Nr.	Ersatzteil-Nr.	Benennung	Stückzahl	Bemerkungen
385	—	Linsensenkschraube M 4 × 15 DIN 88 k (zur Befestigung Kontakthälfte an Schutzblech-Hinterteil) .....	2	
—	—	Federring A 4 DIN 127 .....	2	
—	—	Sechskantmutter M 4 DIN 934 a ....	2	
—	1483 z 60	Schriftzeichen .....	1	
—	—	Halbrundniet 1,4 × 4 DIN 660 Alu ..	4	
386	211 z 98	Bügel (zum Nummernschild) .....	1	
387	211 z 233	Bügel (zum Nummernschild) .....	2	
388	—	Halbrundschraube AM 5 × 12 DIN 86 k .....	6	
389	—	Federring A 5 DIN 127 .....	6	
390	—	Sechskantmutter M 5 DIN 934 k ....	6	
391	—	Sechskantschraube M 8 × 15 DIN 933 k (zur Befestigung Schutzblech-Vorderteil an Rahmentraverse) .....	1	
392	—	Federring A 8 DIN 127 .....	1	



Tafel 17, Gruppe R: d) Schutzbleche, Kettenschutz



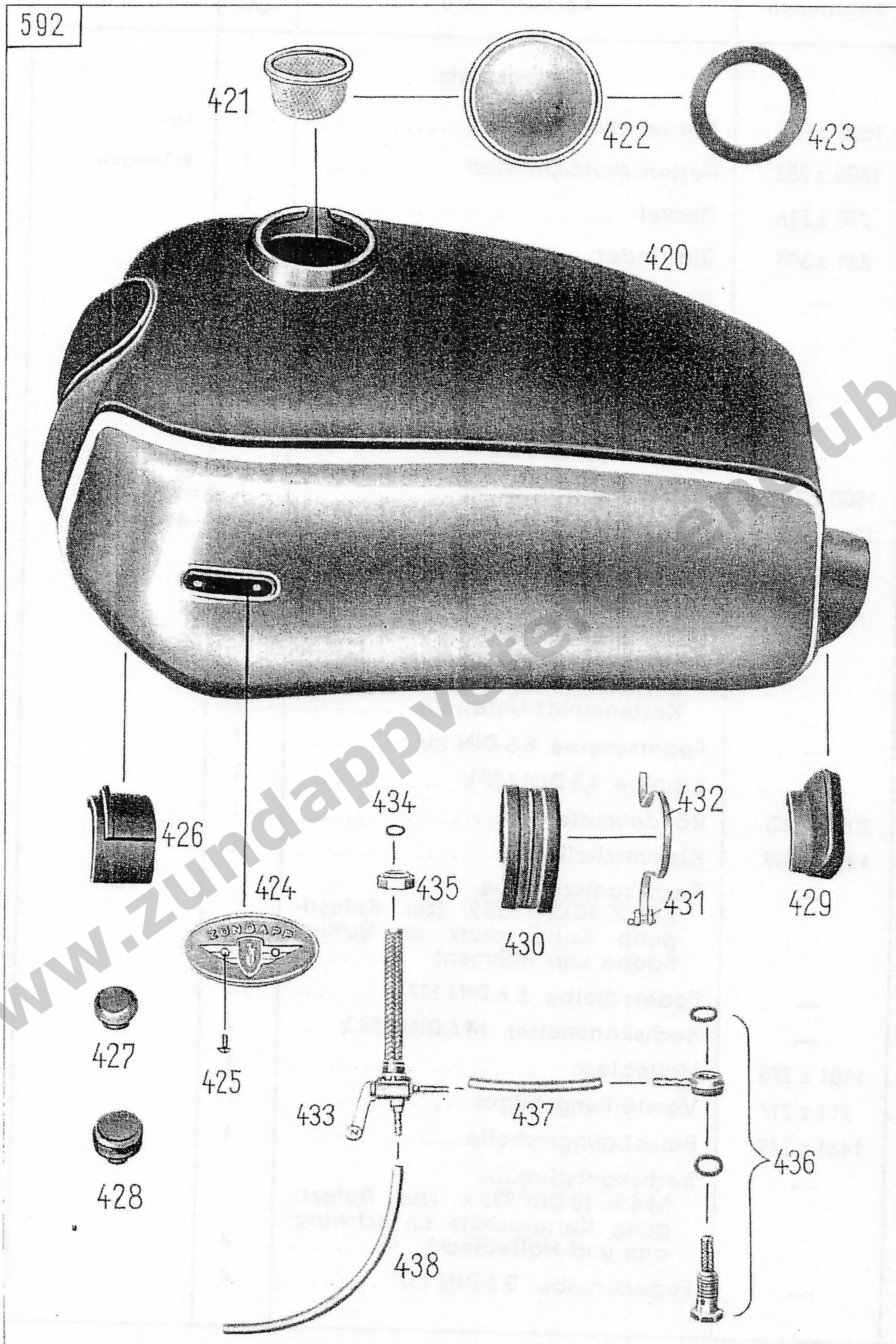


Tafel 17, Gruppe R: d) Schutzbleche, Kettenschutz

Bild-Nr.	Ersatzteil-Nr.	Benennung	Stückzahl	Bemerkungen
<b>Kettenschutz</b>				
400	1500 z 234	Kettenschutz-Oberteil .....	1	Solo
—	1500 z 253	Kettenschutz-Oberteil .....	1	Beiwagen
401	230 z 216	Deckel .....	1	
—	331 z 303	Blattfeder .....	1	
—	—	Halbrundniet 4 × 6 DIN 660 Alu (zur Befestigung Blattfeder an Deckel und an Kettenschutz-Oberteil) .....	2	
—	—	Federscheibe B 5 DIN 137 .....	1	
—	—	Scheibe 4,3 DIN 125 k .....	1	
402	1500 z 233	Kettenschutz-Unterteil .....	1	Solo
—	1500 z 251	Kettenschutz-Unterteil .....	1	Beiwagen
403	233 z 213	Deckel .....	1	
—	331 z 303	Blattfeder .....	1	
—	—	Halbrundniet 4 × 6 DIN 660 Alu (zur Befestigung Blattfeder an Deckel und an Kettenschutz-Unterteil) .....	2	
—	—	Federscheibe B 5 DIN 137 .....	1	
—	—	Scheibe 4,3 DIN 125 k .....	1	
404	1021 z 103	Rändelmutter .....	1	
405	1441 z 269	Klemmschelle .....	2	
406	—	Sechskantschraube M 6 × 10 DIN 933 k (zur Befestigung Kettenschutz an Schutzhaube und Rahmen) .....	2	
407	—	Federscheibe B 6 DIN 127 .....	2	
408	—	Sechskantmutter M 6 DIN 934 k ..	2	
409	1181 z 275	Halteblech .....	1	
410	211 z 217	Verstärkungsbügel .....	1	
411	1441 z 279	Befestigungsschelle .....	1	
412	—	Sechskantschraube M 6 × 10 DIN 933 k (zur Befestigung Kettenschutz an Schwingarm und Halteblech) .....	4	
413	—	Federscheibe B 6 DIN 137 .....	4	



Tafel 18, Gruppe R: f) Kraftstoffbehälter und -leitungen





Tafel 18, Gruppe R: f) Kraftstoffbehälter und -leitungen

Bild-Nr.	Ersatzteil-Nr.	Benennung	Stückzahl	Bemerkungen
<b>Kraftstoffbehälter</b>				
420	6230 z 109	Kraftstoffbehälter .....	1	
421	2210 z 30	Kraftstoffsieb .....	1	
422	1850 z 26	Verschlußdeckel .....	1	
423	1850 z 26/31	Dichtring (für Verschlußdeckel) ..	1	
424	1483 z 51	Plakette links .....	4	
—	1483 z 52	Plakette rechts .....	1	
425	—	Linsensenkschraube AM 3 × 8 DIN 91 crp (zur Befestigung der Plaketten) .....	4	
426	1146 z 54	Vordere Gummiplatte .....	1	
427	1126 z 2	Stützpilz .....	2	
428	1126 z 3	Stützpilz .....	2	
—	1301 z 662	Ausgleichscheibe .....	nach Bedarf	
429	1146 z 55	Hintere Gummiplatte .....	1	
430	616 z 210	Gummimuffe .....	2	
431	—	Beru-Schlauchbinder, offen WS 5	2	
432	—	Beru-Schlauchband WS 5 450 mm ..	2	
<b>Kraftstoffhahn</b>				
433	6010 z 151	Kraftstoffhahn .....	1	
434	—	Dichtring A 10 × 14 DIN 7603 .....	1	
435	1001 z 55	Schnellanschlußmutter .....	1	
436	6010 z 152	Ringanschlußstück m. Hohlschraube und Dichtringen .....	1	
<b>Kraftstoffleitungen</b>				
437	—	Kraftstoffschlauch A 5 × 9 × 115 DIN 73 379 .....	1	
438	—	Kraftstoffschlauch A 5 × 9 × 180 DIN 73 379 .....	1	



Tafel 19, Gruppe R: h) Auspuffanlage



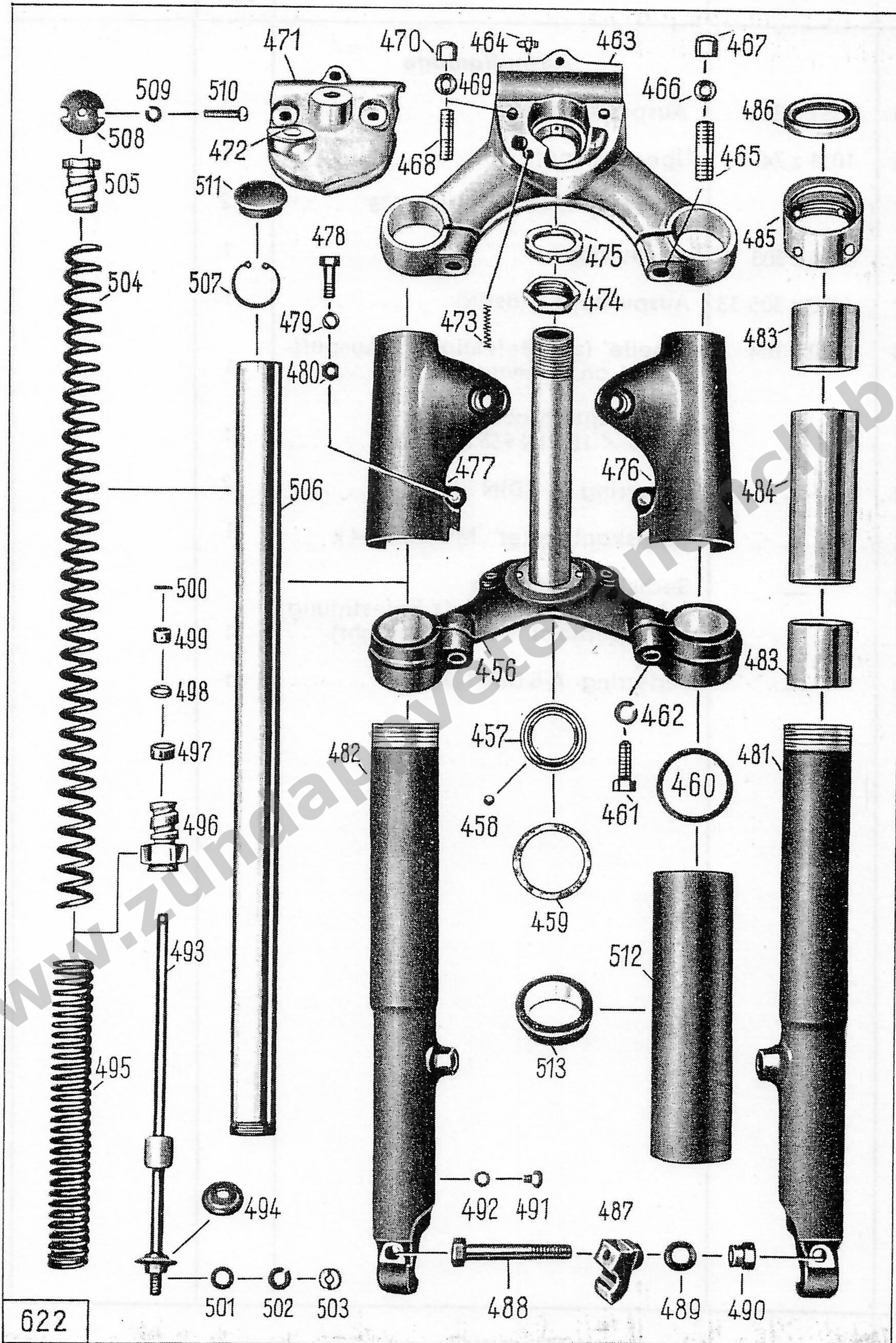


Tafel 19, Gruppe R: h) Auspuffanlage

Bild-Nr.	Ersatzteil-Nr.	Benennung	Stückzahl	Bemerkungen
		<b>Auspuffanlage</b>		
445	1351 z 202	Auspuffkrümmer .....	1	
446	1011 z 74	Überwurfmutter .....	1	
447	—	Dichtring C 42 × 49 DIN 7603 .....	2	
448	6030 z 305	Auspufftopf .....	1	
449	6030 z 305/33	Auspufftopf-Endstück .....	1	
450	1440 z 104	Schelle (zur Befestigung Auspufftopf an Krümmer) .....	1	
451	—	Sechskantschraube M 8 × 15 DIN 933 k .....	1	
452	—	Federring A 8 DIN 127 .....	2	
453	—	Sechskantmutter M 8 DIN 934 k ..	1	
454	—	Sechskantschraube M 8 × 15 DIN 933 k (z. Befestigung Auspufftopf an Strebenrohr) ..	1	
455	—	Federring A 8 DIN 127 .....	1	



Tafel 20, Gruppe R: i) Federgabel, Zusammenbau  
 Federgabelaufhängung





**Tafel 20, Gruppe R: i) Federgabel, Zusammenbau  
Federgabelaufhängung**

Bild-Nr.	Ersatzteil-Nr.	Benennung	Stückzahl	Bemerkungen
<b>Federgabel</b>				
—	6810 k 211	Vordergabel mit Steuerungsdämpfer .....	1	
<b>Federgabelaufhängung</b>				
456	1210 z 43	Untere Gabelverbindung .....	1	
457	1871 z 156	Gabellaufring .....	1	
458	—	Kugel 6 mm III DIN 5401 .....	18	
459	1236 z 04	Filzring .....	1	
460	1236 z 209	Gummiring (zur unteren Gabelverbindung)	2	
461	—	Sechskantschraube M 10 × 30 DIN 931 k (zur Befestigung Gabelrohre in Gabelverbindung) .....	2	
462	—	Federring A 10 DIN 127 .....	2	
463	1203 z 16	Obere Gabelverbindung .....	1	
457	1871 z 156	Gabellaufring .....	1	
458	—	Kugel 6 mm III DIN 5401 .....	18	
459	1236 z 04	Filzring .....	1	
464	1080 z 1	Druckschmierkopf (in obere Gabelverbindung) ..	1	
465	—	Stiftschraube M 10 × 30 DIN 835 k (zur Befestigung Gabelrohre in Gabelverbindung) .....	2	
466	—	Federscheibe B 10 DIN 137 .....	2	
467	—	Hutmutter M 10 DIN 917 crp .....	2	
468	—	Stiftschraube M 8 × 22 DIN 835 k (zur Deckelbefestigung) .....	3	
469	—	Federscheibe A 8 DIN 137 .....	3	
470	—	Hutmutter M 8 DIN 917 crp .....	3	
471	230 k 221	Deckel (f. obere Gabelverbindung)	1	
472	231 z 205	Deckel (f. Diebstahlsicherung) ....	1	
—	—	Halbrundniet 4 × 20 DIN 660 Alu ..	1	



**Tafel 20, Gruppe R: i) Federgabel, Gabelholme**

Bild-Nr.	Ersatzteil-Nr.	Benennung	Stückzahl	Bemerkungen
—	—	Federscheibe A 4 DIN 137 .....	1	
473	321 z 565	Druckfeder für Diebstahlsicherung	1	
474	1001 z 218	Kegelmutter (z. Befestigung Gabelverbindungen an Rahmen) ....	1	
475	1011 z 89	Schlitzmutter .....	1	
476	633 z 112	Scheinwerferhalter links .....	1	
477	633 z 113	Scheinwerferhalter rechts .....	1	
478	—	Sechskantschraube M 5 × 30 DIN 931 k (zur Befestigung Scheinwerferhalter an Gabelrohre) .....	2	
479	—	Federscheibe B 5 DIN 137 .....	2	
480	—	Sechskantmutter M 5 DIN 934 k ....	2	
<b>Gabelholme</b>				
481	1330 z 93	Linkes Gabelführungsrohr .....	1	
482	1330 z 94	Rechtes Gabelführungsrohr .....	1	
483	180 z 16	Gleitbuchse (für Gabelführungsrohre) .....	4	
484	1333 z 20	Abstandrohr (für Gabelführungsrohre) .....	2	
485	171 z 158	Gewindebuchse (auf Gabelführungsrohre) .....	2	
486	6860 z 81	Abdichtring (in Gewindebuchse)	2	
487	551 z 65	Klaue (zur Befestigung der Vorderradachse) .....	2	
488	—	Sechskantschraube M 10 × 70 DIN 931 (zur Befestigung Klaue an Gabelholm) ....	2	
489	—	Federscheibe B 10 DIN 137 .....	4	
490	1001 z 118	Halsmutter (z. Sechskantschraube)	2	
491	—	Sechskantschraube M 6 × 6 DIN 933 (Ölablaßschraube) .....	2	

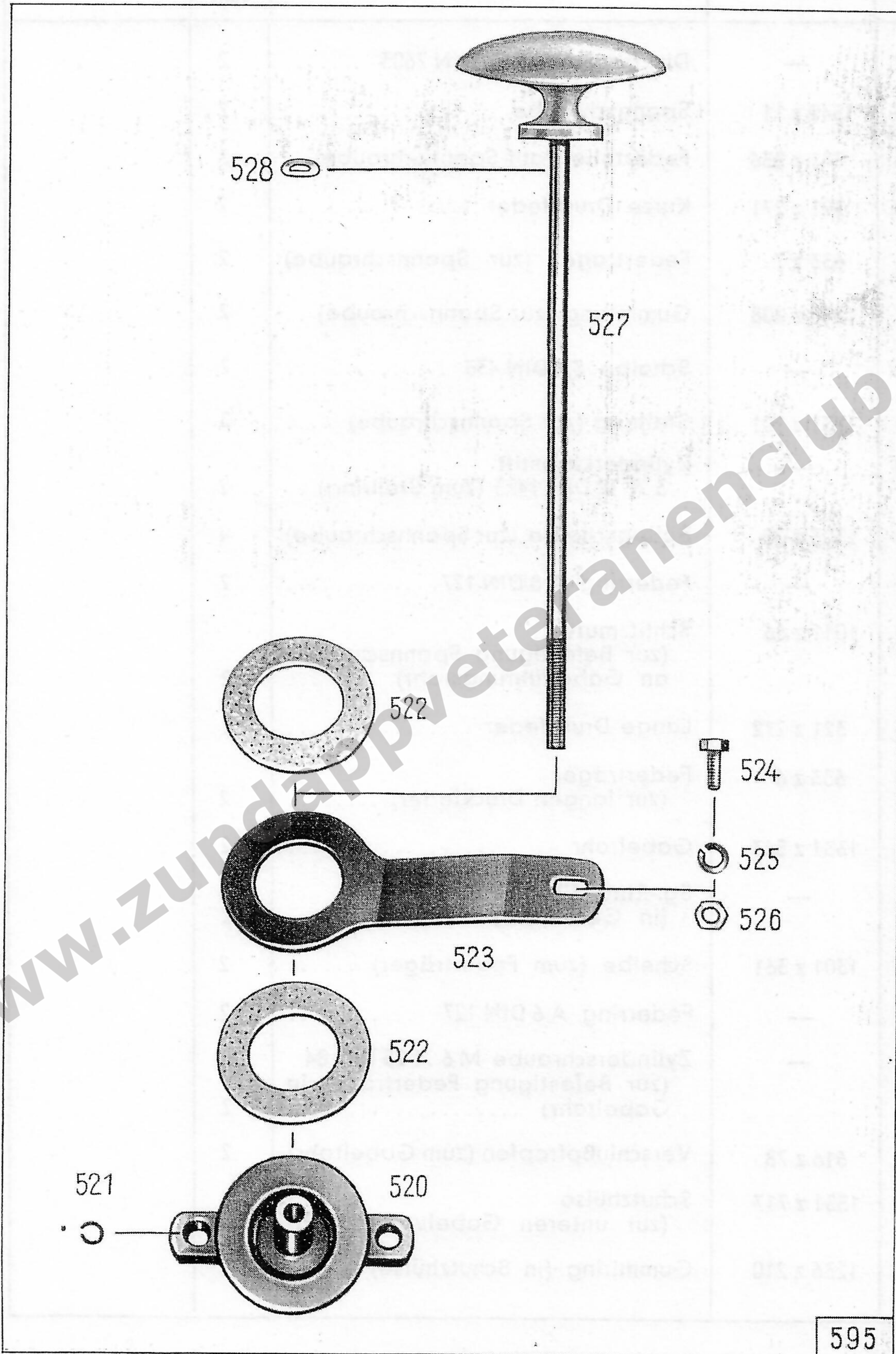


Tafel 20, Gruppe R: i) Federgabel, Gabelholme

Bild-Nr.	Ersatzteil-Nr.	Benennung	Stückzahl	Bemerkungen
492	—	Dichtring A 6 × 10 DIN 7603 .....	2	
493	1540 z 11	Spannschraube .....	2	
494	781 z 256	Federteller (auf Spannschraube) ..	2	
495	321 z 271	Kurze Druckfeder .....	2	
496	633 z 7	Federträger (zur Spannschraube)	2	
497	1236 z 208	Gummiring (zur Spannschraube) ..	2	
498	—	Scheibe 8,4 DIN 433 .....	2	
499	1231 z 201	Stellring (zur Spannschraube) ....	2	
500	—	Zylinderkerbstift 3 × 12 DIN 1473 (zum Stellring) ..	2	
501	1303 z 20	Beilegscheibe (zur Spannschraube)	4	
502	—	Federring A 8 DIN 127 .....	2	
503	1011 z 66	Schlitzmutter (zur Befestigung Spannschraube an Gabelführungsrohr) .....	2	
504	321 z 272	Lange Druckfeder .....	2	
505	633 z 6	Federträger (zur langen Druckfeder) .....	2	
506	1331 z 563	Gabelrohr .....	2	
507	—	Sg.-Ring 30 × 1,2 DIN 472 (in Gabelrohr) .....	2	
508	1301 z 361	Scheibe (zum Federträger) .....	2	
509	—	Federring A 6 DIN 127 .....	2	
510	—	Zylinderschraube M 6 × 25 DIN 84 (zur Befestigung Federträger in Gabelrohr) .....	2	
511	616 z 78	Verschlusspfropfen (zum Gabelrohr)	2	
512	1331 z 717	Schutzhülse (zur unteren Gabelverbindung)	2	
513	1236 z 210	Gummiring (in Schutzhülse) .....	2	



Tafel 21, Gruppe R: i) Federgabel, Steuerungsdämpfer



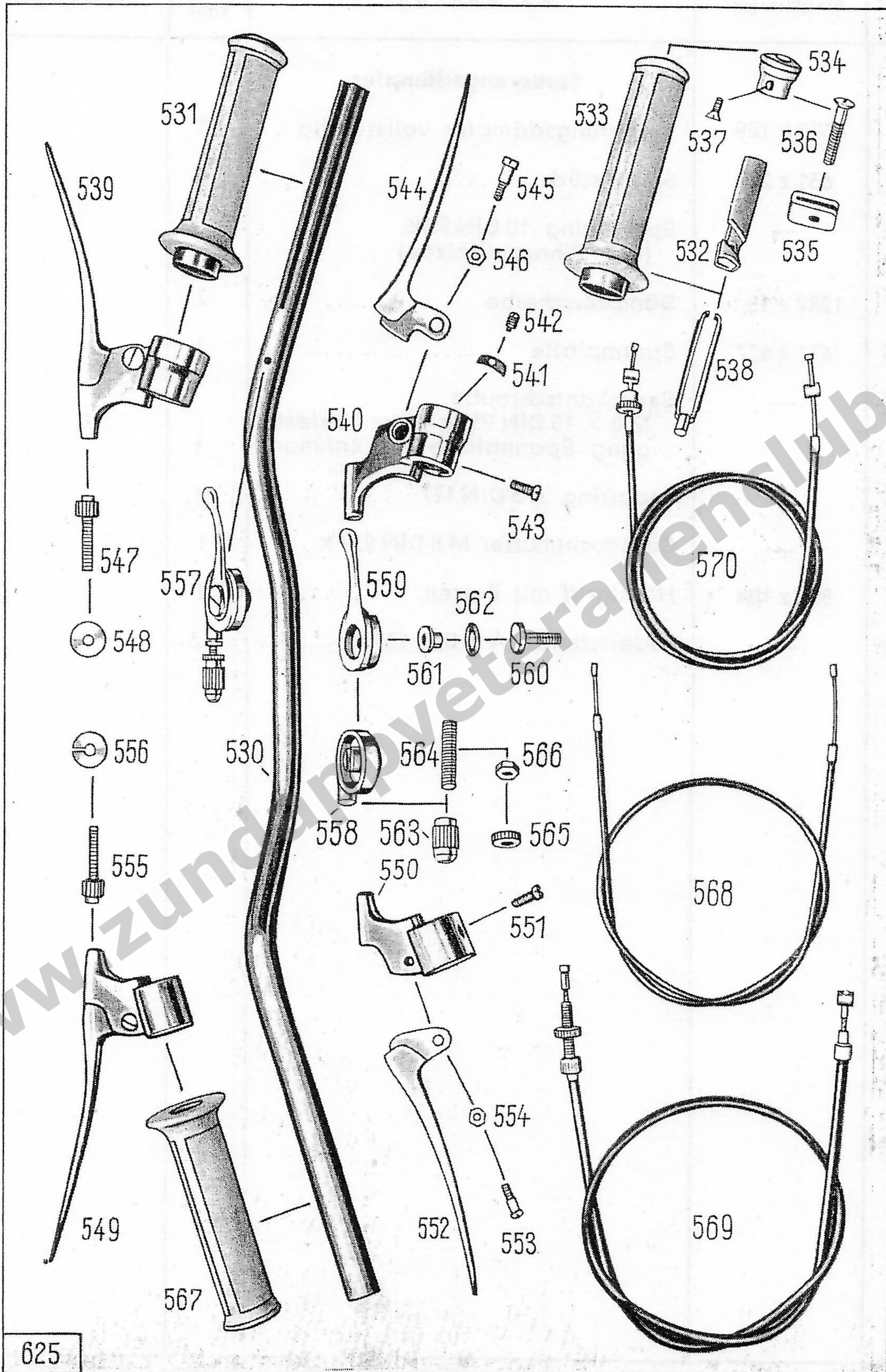


Tafel 21, Gruppe R: i) Federgabel, Steuerungsdämpfer

Bild-Nr.	Ersatzteil-Nr.	Benennung	Stückzahl	Bemerkungen
		<b>Steuerungsdämpfer</b>		
—	6350 k 109	Steuerungsdämpfer vollständig ..	1	
520	631 z 242	Spannstück .....	1	
521	—	Sprengring 10 DIN 9045 (auf Führungsbolzen) .....	2	
522	1289 z 15	Dämpferscheibe .....	2	
523	631 z 527	Spannplatte .....	1	
524	—	Sechskantschraube M 8 × 15 DIN 933 k (zur Befestigung Spannplatte an Rahmen)	1	
525	—	Federring A 8 DIN 127 .....	1	
526	—	Sechskantmutter M 8 DIN 934 k .....	1	
527	590 z 104	Handgriff mit Bolzen .....	1	
528	—	Federscheibe A 8 DIN 137 k .....	2	



Tafel 22, Gruppe R: k) Lenker u. Handbetätigungen mit Seilzügen



625



Tafel 22, Gruppe R: k) Lenker u. Handbetätigungen mit Seilzügen

Bild-Nr.	Ersatzteil-Nr.	Benennung	Stückzahl	Bemerkungen
<b>Lenker</b>				
—	1370 k 232	Lenker mit Armaturen vollständig	1	
530	1371 z 153	Lenker .....	1	
<b>Handbetätigungen</b>				
531	170 z 207	Vergaser-Drehgriff .....	1	Gummifarbe beige
532	170 z 203/31	Gleitstein .....	1	
533	170 z 203/32	Griffrohr mit Gummi .....	1	} Gummifarbe beige
—	170 z 203/33	Gummiüberzug .....	1	
—	170 z 207/34	Abschlußkappe, vollständig .....	1	
534	170 z 207/36	Abschlußkappe .....	1	
535	170 z 207/37	Lasche .....	1	
536	—	Linsensenkschraube M 6 × 50/40 DIN 91 k .....	1	
—	—	Sechskantmutter BM 6 DIN 439 k ..	2	
537	—	Linsensenkschraube AM 5 × 7 DIN 91 k .....	1	
538	170 z 207/35	Kabelstütze .....	1	
539	670 z 211	Bremshebel mit Seilzugverstellung	1	
540	670 z 211/31	Gelenkstück .....	1	
541	670 z 211/32	Bremsfeder .....	1	
542	670 z 211/33	Regulierschraube .....	1	
543	670 z 211/34	Linsenschraube (zum Gelenkstück)	1	
544	670 z 211/35	Bremshebel .....	1	
545	670 z 211/36	Hebelschraube .....	1	
546	—	Sechskantmutter M 6 DIN 934 crp ..	1	
547	670 z 211/37	Stellschraube .....	1	



**Tafel 22, Gruppe R: k) Lenker u. Handbetätigungen mit Seilzügen**

Bild-Nr.	Ersatzteil-Nr.	Benennung	Stückzahl	Bemerkungen
548	670 z 211/38	Rändelmutter .....	1	
549	670 z 213	Kupplungshebel mit Seilzugverstellung .....	1	
550	670 z 207/31	Gelenkstück .....	1	
551	670 z 211/34	Linsenschraube (zum Gelenkstück)	1	
552	670 z 213/35	Kupplungshebel .....	1	
553	670 z 213/36	Hebelschraube .....	1	
554	—	Sechskantmutter M 5 DIN 934 crp ..	1	
555	670 z 211/37	Stellschraube .....	1	
556	670 z 211/38	Rändelmutter .....	1	
557	670 z 221	Lufthebel mit Seilzugverstellung ..	1	
558	670 z 221/31	Gehäuse .....	1	
559	670 z 221/32	Lufthebel .....	1	
560	670 z 221/33	Linsenschraube .....	1	
561	670 z 221/34	Druckstück .....	1	
562	670 z 221/35	Federscheibe .....	1	
563	670 z 221/36	Stellmutter .....	1	
564	670 z 221/37	Gewindebolzen .....	1	
565	670 z 221/38	Rändelmutter .....	1	
566	670 z 221/39	Sechskantmutter .....	1	
567	616 z 232	Festgriff .....	1	Gummifarbe beige
<b>Seilzüge</b>				
568	6290 k 408	Seilzug für Vergaser .....	1	
—	—	Nippel C DIN 71 988 .....	2	
—	—	Hülse C 2,5 DIN 71 987 .....	2	
—	6290 z 424	Seilzug für Lufthebel .....	1	

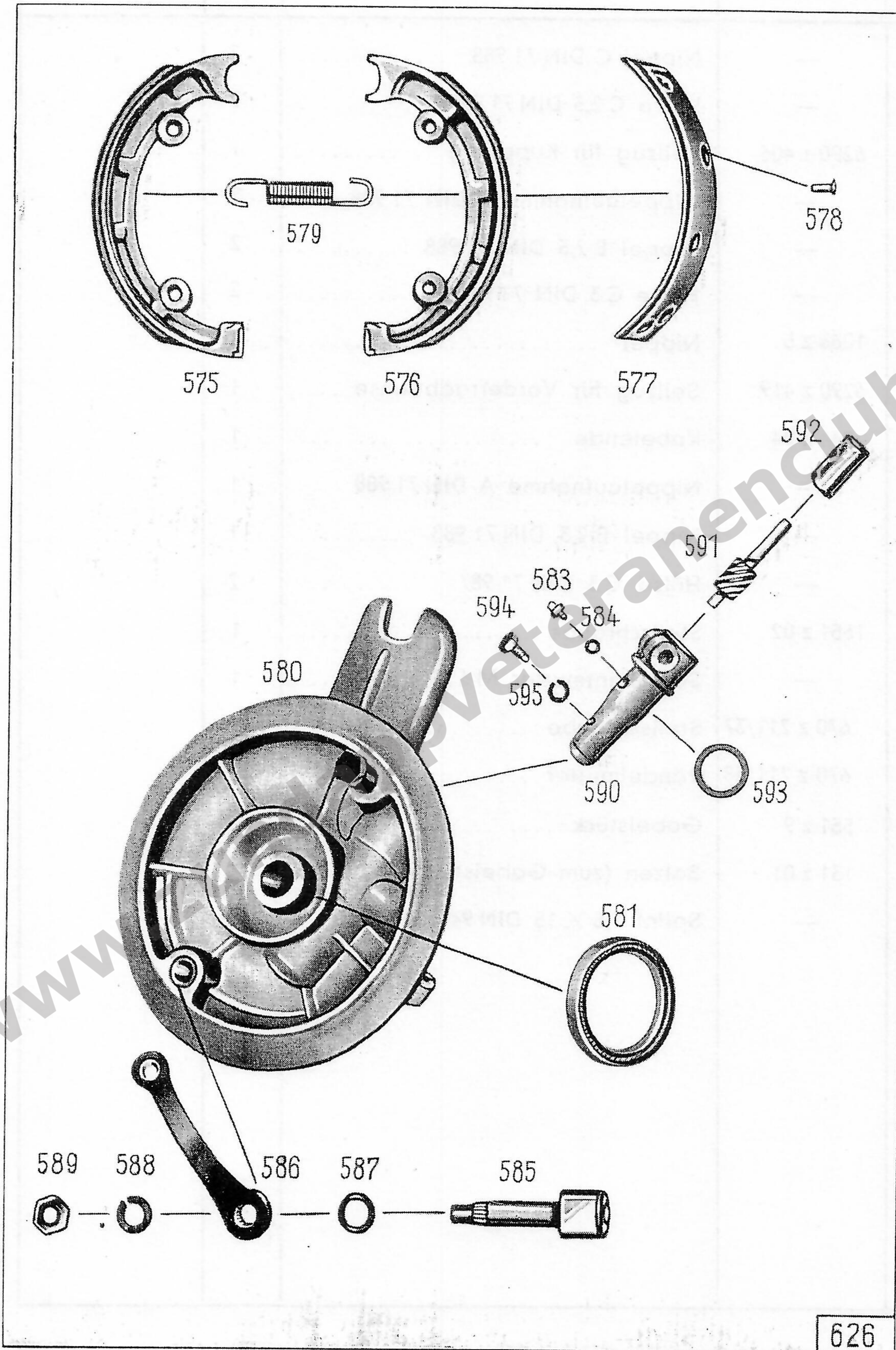


**Tafel 22, Gruppe R: k) Lenker u. Handbetätigungen mit Seilzügen**

Bild-Nr.	Ersatzteil-Nr.	Benennung	Stückzahl	Bemerkungen
—	—	Nippel C DIN 71 988 .....	2	
—	—	Hülse C 2,5 DIN 71 987 .....	2	
569	6290 z 406	Seilzug für Kupplung .....	1	
—	—	Nippelaufnahme A DIN 71 988 .....	2	
—	—	Nippel B 2,3 DIN 71 988 .....	2	
—	—	Hülse C 3 DIN 71 987 .....	2	
—	1063 z 5	Nippel .....	1	
570	6290 z 419	Seilzug für Vorderradbremse .....	1	
—	144 z 04	Kabelende .....	1	
—	—	Nippelaufnahme A DIN 71 988 .....	1	
—	—	Nippel B 2,3 DIN 71 988 .....	1	
—	—	Hülse C 3 DIN 71 987 .....	2	
—	1551 z 02	Stellschraube .....	1	
—	—	Sechskantmutter M 6 DIN 934 .....	1	
—	670 z 211/37	Stellschraube .....	1	
—	670 z 211/38	Rändelmutter .....	1	
—	551 z 9	Gabelstück .....	1	
—	131 z 01	Bolzen (zum Gabelstück) .....	1	
—	—	Splint 1,5 × 15 DIN 94 .....	1	



Tafel 23, Gruppe B: a) Bremsen, Handbremse



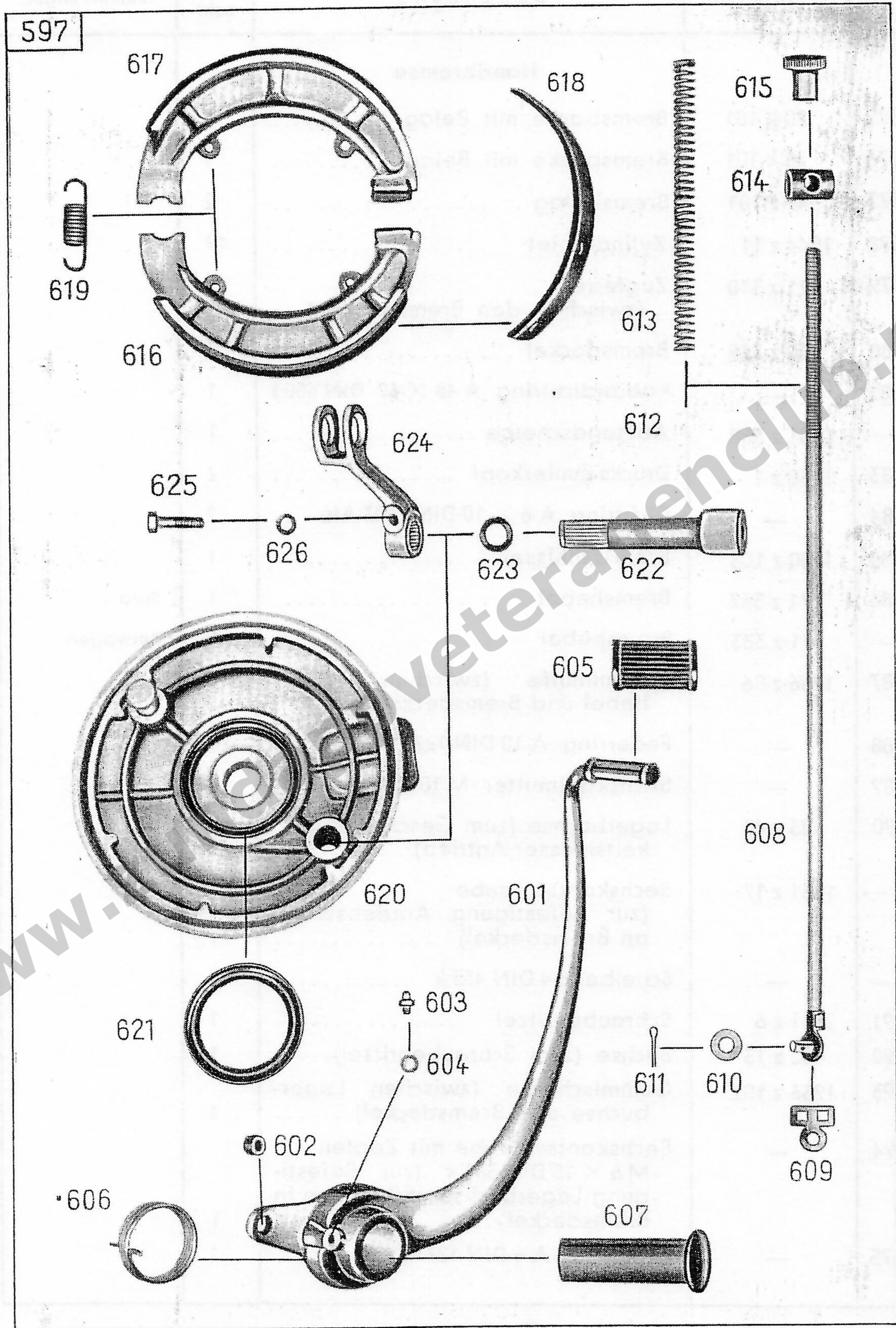


Tafel 23, Gruppe B: a) Bremsen, Handbremse

Bild-Nr.	Ersatzteil-Nr.	Benennung	Stückzahl	Bemerkungen
		<b>Handbremse</b>		
575	20 k 101	Bremsbacke mit Belag .....	1	
576	20 k 101	Bremsbacke mit Belag .....	1	
577	49 z 101	Bremsbelag .....	2	
578	1044 z 11	Zylinderniet .....	14	
579	321 z 310	Zugfeder (zwischen den Bremsbacken) ..	2	
580	230 z 219	Bremsdeckel .....	1	
581	—	Radialdichtring A 48 × 62 DIN 6503	1	
—	1301 z 388	Abstandscheibe .....	1	
583	1080 z 1	Druckschmierkopf .....	2	
584	—	Dichtring A 6 × 10 DIN 7603 Alu ..	2	
585	1100 z 106	Bremsschlüssel .....	1	
586	671 z 332	Bremshebel .....	1	Solo
—	671 z 333	Bremshebel .....	1	Beiwagen
587	1236 z 06	Gummimuffe (zwischen Bremshebel und Bremsdeckel) .....	1	
588	—	Federring A 10 DIN 127 .....	1	
589	—	Sechskantmutter M 10 DIN 934 a ..	1	
590	183 z 43	Lagerbuchse (zum Geschwindigkeitsmesser-Antrieb) .....	1	
—	1551 z 17	Sechskantschraube (zur Befestigung Antriebswelle an Bremsdeckel) .....	1	
—	—	Scheibe 8,4 DIN 433 k .....	1	
591	2121 z 6	Schraubenritzel .....	1	
592	182 z 13	Buchse (zum Schraubenritzel) ....	1	
593	1236 z 102	Gummischeibe (zwischen Lagerbuchse und Bremsdeckel) .....	1	
594	—	Sechskantschraube mit Zapfen M 6 × 15 DIN 561 k (zur Befestigung Lagerbuchse und Buchse in Bremsdeckel) .....	1	
595	—	Federring A 6 DIN 127 .....	1	



Tafel 24, Gruppe B: a) Bremsen, Fußbremse



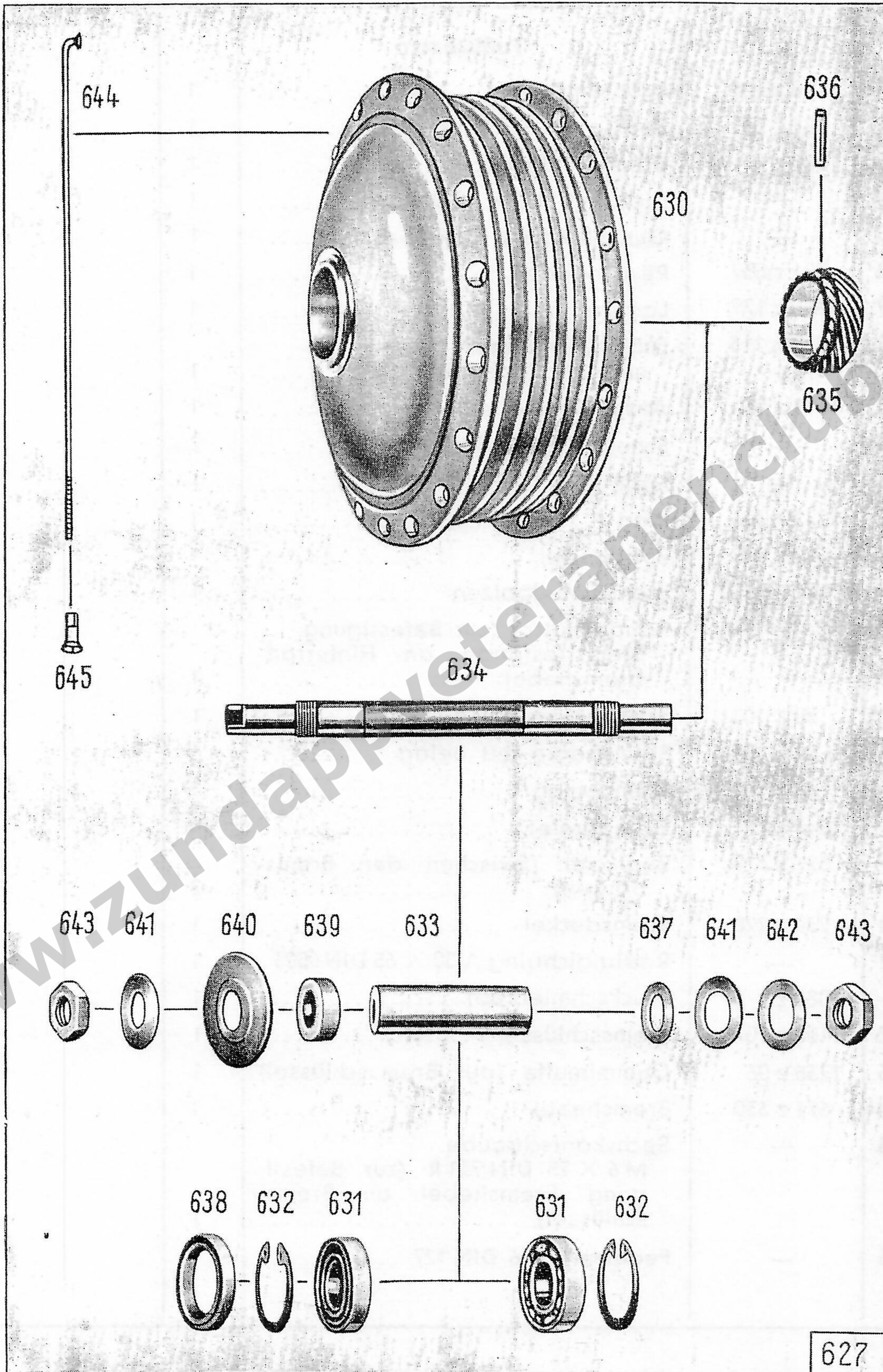


Tafel 24, Gruppe B: a) Bremsen, Fußbremse

Bild-Nr.	Ersatzteil-Nr.	Benennung	Stückzahl	Bemerkungen
<b>Fußbremse</b>				
601	700 z 109	Fußbremshebel .....	1	
602	181 z 332	Buchse (in Fußbremshebel) .....	1	
603	1080 z 1	Druckschmierkopf .....	1	
604	—	Dichtring A 6 × 10 DIN 7603 .....	1	
605	—	Gummimuffe B DIN 73 483 .....	1	
606	321 z 532	Rückholfeder .....	1	
607	1330 z 179	Lagerrohr .....	1	
608	1650 k 113	Fußbremsstange mit Anschlagsschelle .....	1	
609	1111 z 03	Anschlagsschelle .....	1	
610	—	Scheibe 8,4 DIN 125 k .....	2	
611	—	Splint 2 × 15 DIN 94 k .....	1	
612	1241 z 306	Ring .....	1	
613	321 z 512	Spiralfeder .....	1	
614	121 z 1010	Bremshebelbolzen .....	1	
615	1023 z 101	Rändelmutter (zur Befestigung Bremsgestänge an Hinterrad- bremshebel) .....	1	
616	20 k 101	Bremsbacke mit Belag .....	1	
617	20 k 101	Bremsbacke mit Belag .....	1	
618	49 z 101	Bremsbelag .....	2	
—	1044 z 11	Zylinderniet .....	14	
619	321 z 310	Zugfeder (zwischen den Brems- backen) .....	2	
620	230 z 220	Bremsdeckel .....	1	
621	—	Radialdichtring A 50 × 65 DIN 6503 .	1	
—	1080 z 1	Druckschmierkopf .....	1	
622	1100 z 107	Bremsschlüssel .....	1	
623	1236 z 06	Gummimuffe (auf Bremsschlüssel)	1	
624	671 z 330	Bremshebel .....	1	
625	—	Sechskantschraube M 6 × 25 DIN 931 k (zur Befesti- gung Bremshebel an Brems- schlüssel) .....	1	
626	—	Federring A 6 DIN 127 .....	1	



Tafel 25, Gruppe B: b) Räder, Vorderrad



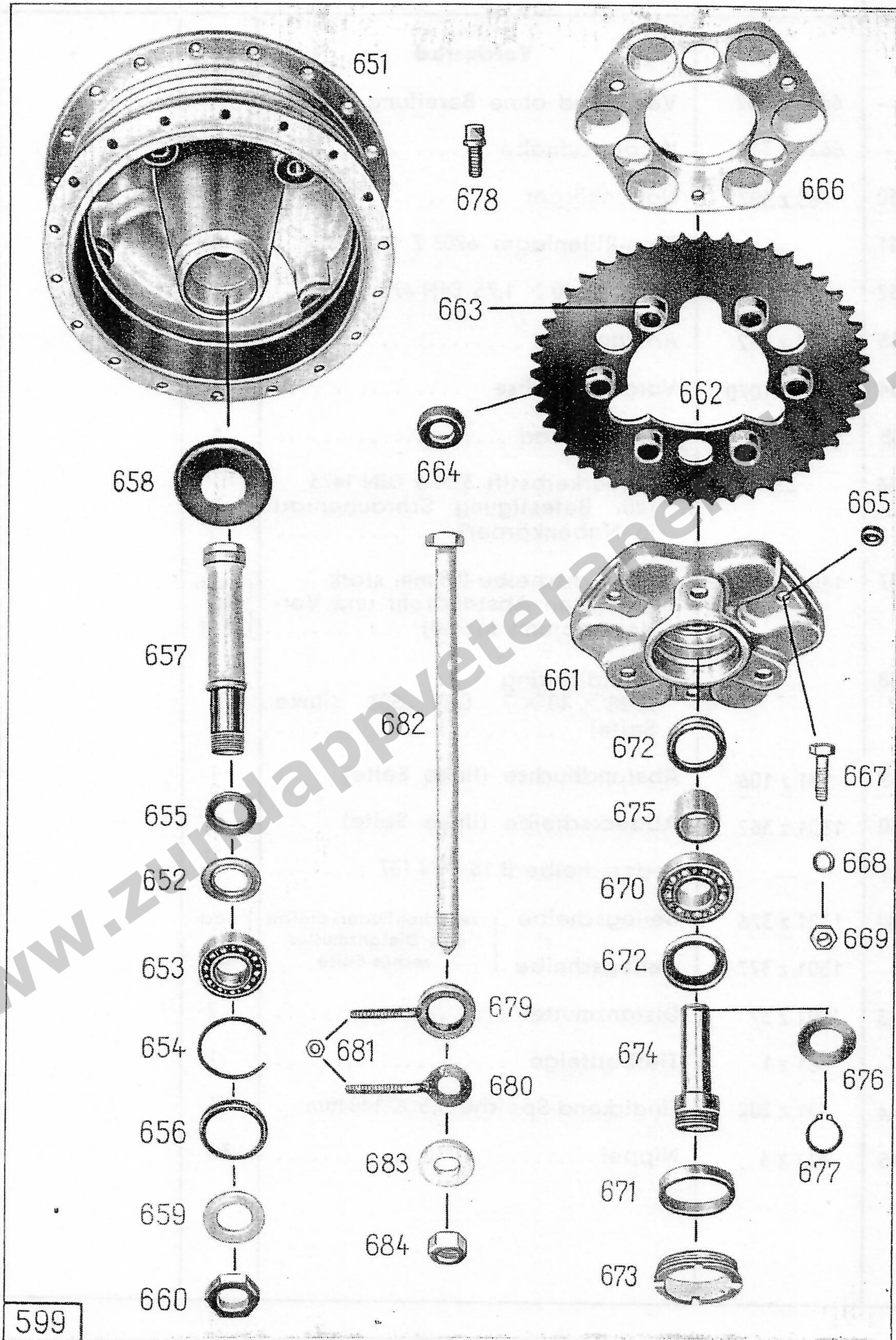


Tafel 25, Gruppe B: b) Räder, Vorderrad

Bild-Nr.	Ersatzteil-Nr.	Benennung	Stückzahl	Bemerkungen
<b>Vorderrad</b>				
—	6660 k 202	Vorderrad ohne Bereifung .....	1	
—	6620 z 71	Vorderradnabe .....	1	
630	483 z 307	Nabenkörper .....	1	
631	—	Ring-Rillenlager 6203 Z DIN 625 ..	2	
632	—	Sg.-Ring 40 × 1,75 DIN 472 .....	2	
633	1331 z 392	Abstandrohr .....	1	
634	121 z 1070	Vorderradachse .....	1	
635	2121 z 23	Schraubenrad .....	1	
636	—	Zylinderkerbstift 3 × 6 DIN 1473 (zur Befestigung Schraubenrad in Nabenkörper) .....	1	
637	1301 z 181	Ausgleichscheibe 0,8 mm stark (zwischen Abstandrohr und Vor- derradbremsscheibe) .....	} nach Be- darf	
638	—	Radialdichtring A 28 × 40 × 7 DIN 6503 (linke Seite) .....		1
639	181 z 106	Abstandbuchse (linke Seite) ....	1	
640	1301 z 362	Abdeckscheibe (linke Seite) ....	1	
641	—	Federscheibe B 18 DIN 137 .....	2	
642	1301 z 376	Beilegscheibe	} zwischen Federscheibe und Distanzmutter, rechte Seite	} nach Be- darf
—	1301 z 377	Beilegscheibe		
643	1001 z 67	Distanzmutter .....	2	
—	361 z 1	Tiefbettfelge .....	1	
644	401 z 202	Eindickend-Speiche 3,5 × 140 mm ..	36	
645	411 z 4	Nippel .....	36	



Tafel 26, Gruppe B: b) Räder, Hinterrad



599



Tafel 26, Gruppe B: b) Räder, Hinterrad

Bild-Nr.	Ersatzteil-Nr.	Benennung	Stückzahl	Bemerkungen
<b>Hinterrad</b>				
—	6660 k 203	Hinterrad ohne Bereifung .....	1	
—	6620 k 72	Hinterradnabe .....	1	
651	480 z 417	Nabenkörper .....	1	
652	1231 k 310	Nilosring (zu Rillennlager 6004) ....	1	
653	—	Ring-Rillennlager 6004 DIN 625 ....	1	
654	—	Sprengtring 42 DIN 9045 .....	1	
655	1301 z 657	Beilagscheibe .....	1	
656	781 z 409	Kappe (Bremsdeckelseite) .....	1	
657	121 z 1073	Achsrohr .....	1	
658	781 z 410	Kappe (Zahnkranzseite) .....	1	
659	1301 z 658	Beilagscheibe .....	1	
660	1001 z 215	Sechskantmutter (zur Befestigung Bremsdeckel an Nabenkörper)..	1	
—	361 z 1	Tiefbettfelge .....	1	
—	401 z 201	Eindickend-Speiche 3,5 × 145 mm	36	
—	411 z 4	Nippel .....	36	
—	2070 z 153	Zahnkranz mit Schwingungsdämpfer .....	1	Solo
—	2070 z 154	Zahnkranz mit Schwingungs- dämpfer .....	1	Beiwagen
661	533 z 204	Nabenflansch .....	1	
662	2070 z 151	Zahnkranz, 55 Zähne .....	1	Solo
—	2070 z 152	Zahnkranz, 60 Zähne .....	1	Beiwagen
663	171 z 418	Buchse (in Zahnkranz) .....	6	
664	176 z 34	Gummibuchse .....	12	
665	1241 z 349	Distanzring .....	3	
666	533 z 203	Flansch .....	1	
667	—	Sechskantschraube M 8 × 30 DIN 931 k (zur Ver- schraubung Nabensflansch mit Zahnkranz) .....	3	
668	—	Federscheibe A 8 DIN 137 .....	6	







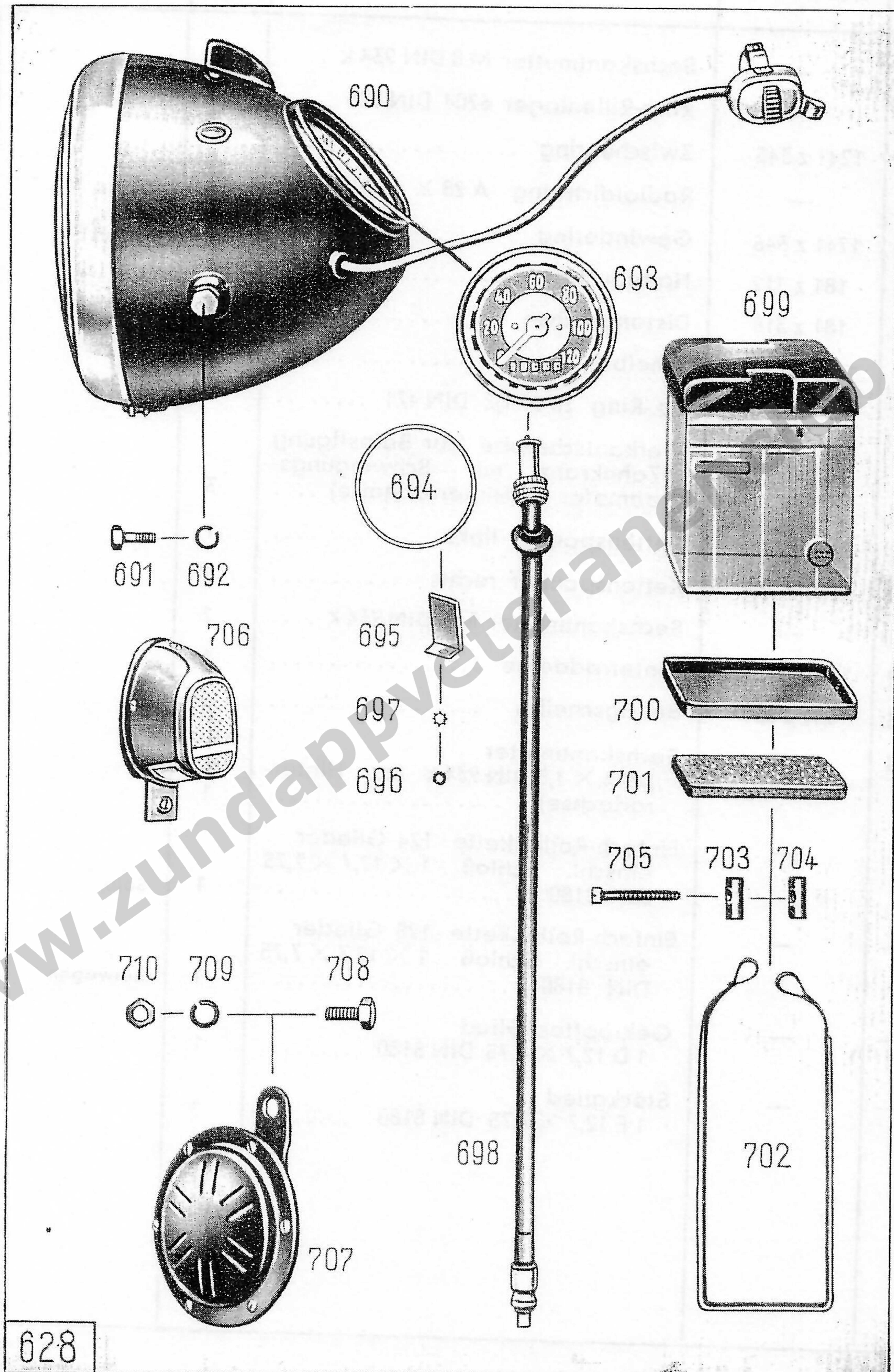
Tafel 26, Gruppe B: b) Räder, Hinterrad

Bild-Nr.	Ersatzteil-Nr.	Benennung	Stückzahl	Bemerkungen
669	—	Sechskantmutter M 8 DIN 934 k . . . .	3	"
670	—	Ring-Rillenlager 6204 DIN 625 . . . .	1	
671	1241 z 345	Zwischenring . . . . .	1	
672	—	Radialdichtring A 28 × 40 DIN 6503	2	
673	1241 z 346	Gewinding . . . . .	1	
674	181 z 319	Haltebuchse . . . . .	1	
675	181 z 318	Distanzbuchse . . . . .	1	
676	1301 z 672	Scheibe . . . . .	1	
677	—	Sg.-Ring 20 × 1,2 DIN 471 . . . . .	1	
678	1551 z 429	Vierkantschraube (zur Befestigung Zahnkranz mit Schwingungs- dämpfer an Hinterradnabe) . . . .	3	
679	1110 k 201	Kettenspanner links . . . . .	1	
680	1110 k 202	Kettenspanner rechts . . . . .	1	
681	—	Sechskantmutter M 6 DIN 934 k . . . .	2	
682	131 z 513	Hinterradachse . . . . .	1	
683	1301 z 660	Beilagscheibe . . . . .	1	
684	—	Sechskantmutter M 14 × 1,5 DIN 934 k (zur Hinter- radachse) . . . . .	1	
—	—	Einfach-Rollenkette 124 Glieder einschl. Schloß 1 × 12,7 × 7,75 DIN 8180 . . . . .	1	Solo
—	—	Einfach-Rollenkette 128 Glieder einschl. Schloß 1 × 12,7 × 7,75 DIN 8180 . . . . .	1	Beiwagen
—	—	Gekröpftes Glied 1 D 12,7 × 7,75 DIN 8180 . . . . .	1	
—	—	Steckglied 1 E 12,7 × 7,75 DIN 8180 . . . . .	2	



Tafel 27, Gruppe E: a) Elektrische Ausrüstung

Scheinwerfer  
Batterie  
Leitungen



628



# Tafel 27, Gruppe E: a) Elektrische Ausrüstung

Scheinwerfer  
Batterie  
Leitungen

Bild-Nr.	Ersatzteil-Nr.	Benennung	Stückzahl	Bemerkungen
		<b>Scheinwerfer</b>		
690	6100 k 205	Scheinwerfer vollständig mit Glühlampen, Leitungen, elektr. Abblendschalter, Geschwindigkeitsmesser und Zündschlüssel .....	1	
—	6090 z 107	Scheinwerfer vollständig mit elektrischem Abblendschalter, Zündschlüssel, ohne Glühlampen, Geschwindigkeitsmesser und Leitungen .....	1	
—	6090 z 107/30	Scheinwerfergehäuse .....	1	
—	6090 z 24/57	Verschlußstopfen (für nicht verwendeten Antriebswellen-Durchgang) .....	1	
—	6090 z 24/31E	Spiegel .....	1	
—	6090 z 47/32	Verschlußring mit Schraube .....	1	
—	6090 z 24/33	Scheinwerferglas .....	1	
—	6090 z 24/58	Gummiring (zum Scheinwerferglas)	1	
—	6090 z 107/34E	Einbauschalter .....	1	
—	6090 z 24/54	Kontaktplatte .....	1	
—	6090 z 24/35	Haltefeder .....	1	
—	6090 z 23/2	Zündschlüssel .....	1	
—	6090 z 24/39	Gummitülle (zur Leitungseinführung) .....	1	
—	6090 z 24/41E	Fassung (zur Bilux-Lampe) .....	1	
—	6090 z 24/55	Zugfeder (zur Fassung) .....	1	
—	6090 z 44/3	Abblendschalter, elektrisch (am Lenker) B DIN 72758 crp. ..	1	
—	6090 z 44/60	Schalterkappe m. Hornruckknopf	1	
—	6090 z 44/61	Schalterunterteil mit Hebel und Klemmen .....	1	
—	6090 z 44/62	Leitungsklemmschraube .....	3	







# Tafel 27, Gruppe E: a) Elektrische Ausrüstung

Scheinwerfer  
Batterie  
Leitungen

Bild-Nr.	Ersatzteil-Nr.	Benennung	Stückzahl	Bemerkungen
—	6090 z 44/63	Große Schellenhälfte .....	1	"
—	6090 z 44/64	Kleine Schellenhälfte .....	1	
—	6090 z 44/65	Schraube (z. Befestigungsschelle)	1	
—	6090 z 44/66	Vierkantmutter (zur Befestigungsschelle) .....	1	
—	6090 z 44/50	Dreiadrige Leitung (von Abblend- schalter zum Scheinwerfer) ....	1	
—	6090 z 44/51	Gummitülle (zur dreiadrigen Leitung) .....	1	
—	—	Bilux-Lampe B 6 V 35/35 W DIN 72 601 .....	1	Osram 7323
—	—	Standlicht-Lampe H 6 V 1,5 W DIN 72 601 .....	1	Osram 7323
—	6090 z 1/41	Ladekontroll-Lampe 6 V 2 W .....	1	Osram 3765
—	6090 z 1/41	Leerlaufanzeige-Lampe 6 V 2 W ...	1	Osram 3765
691	6090 z 24/52	Sechskantschraube (zur Befestigung Scheinwerfer an Scheinwerferhalter) .....	2	
692	—	Federring A 8 DIN 127 .....	2	
<b>Geschwindigkeitsmesser</b>				
693	6770 z 51	Geschwindigkeitsmesser mit eingebauter Beleuchtung .. (Fabrikat Veigel)	1	
694	6770 z 6/2	Gummiring .....	1	
—	6770 z 35/1	Lampenhalter .....	1	
—	—	Glühlampe J 6 V 1,2 W DIN 72 601	1	Osram 6427
695	6770 z 35/2	Befestigungswinkel .....	2	
696	—	Sechskantmutter M 4 DIN 934 ....	2	
697	—	Zahnscheibe A 4,3 DIN 6797 .....	2	
—	6770 z 52	Geschwindigkeitsmesser mit ein- gebauter Beleuchtung (Fabrikat VDO) .....	1	
—	6770 z 6/2	Gummiring .....	1	
—	6770 z 36/1	Lampenhalter .....	1	



**Tafel 27, Gruppe E: a) Elektrische Ausrüstung**

 Scheinwerfer  
 Batterie  
 Leitungen

Bild-Nr.	Ersatzteil-Nr.	Benennung	Stückzahl	Bemerkungen
—	—	Glühlampe J 6 V 1,2 W DIN 72 601	1	Osram 6427
—	6770 z 36/2	Befestigungsbügel .....	1	
—	—	Sechskantmutter M 5 DIN 934 k ..	2	
698	6790 z 23	Antriebswelle .....	1	
—	1393 z 6	Kabelband f. Antriebswelle ....	2	
—	6790 z 1/31	Gummitülle (zum Scheinwerfer) ..	1	
—	1806 z 36	Gummitülle (zur Vorderradnabe) ..	1	
<b>Batterie</b>				
699	6060 z 101	Batterie mit innenliegenden Klemmen 6 V 8 Ah L .....	1	
700	1146 k 60	Batteriefußplatte .....	1	
701	1146 z 74	Unterlage für Batterie .....	1	
702	1391 z 165	Spannband .....	1	
—	1146 z 75	Unterlage für Spannband .....	1	
—	1331 z 807	Abstandrohr (zur Spannrolle) ....	1	
703	1401 z 02	Spannrolle .....	1	
704	1401 z 01	Spannrolle .....	1	
705	—	Zylinderschraube CM 6 × 40 DIN 84 (zur Spannrolle) .....	1	
<b>Schlußleuchte</b>				
706	6110 z 43	Schlußlicht-Kennzeichenleuchte mit Rückstrahler .....	1	Farbe angeben
—	6110 z 39/33	Kappe .....	1	Farbe angeben
—	6610 z 43/34	Gummiplatte .....	1	
—	6110 z 39/35	Glas (zur Kappe) .....	1	
—	—	Glühlampe M 6 V 3 W DIN 72 601	1	Osram 6427
—	—	Zylinderschraube M 5×15 DIN 84 k	1	
—	—	Zylinderschraube M 5×20 DIN 84 k	1	
—	—	Zahnscheibe J 5,3 DIN 6797 k .....	2	
—	—	Sechskantmutter M 5 DIN 934 k ....	2	



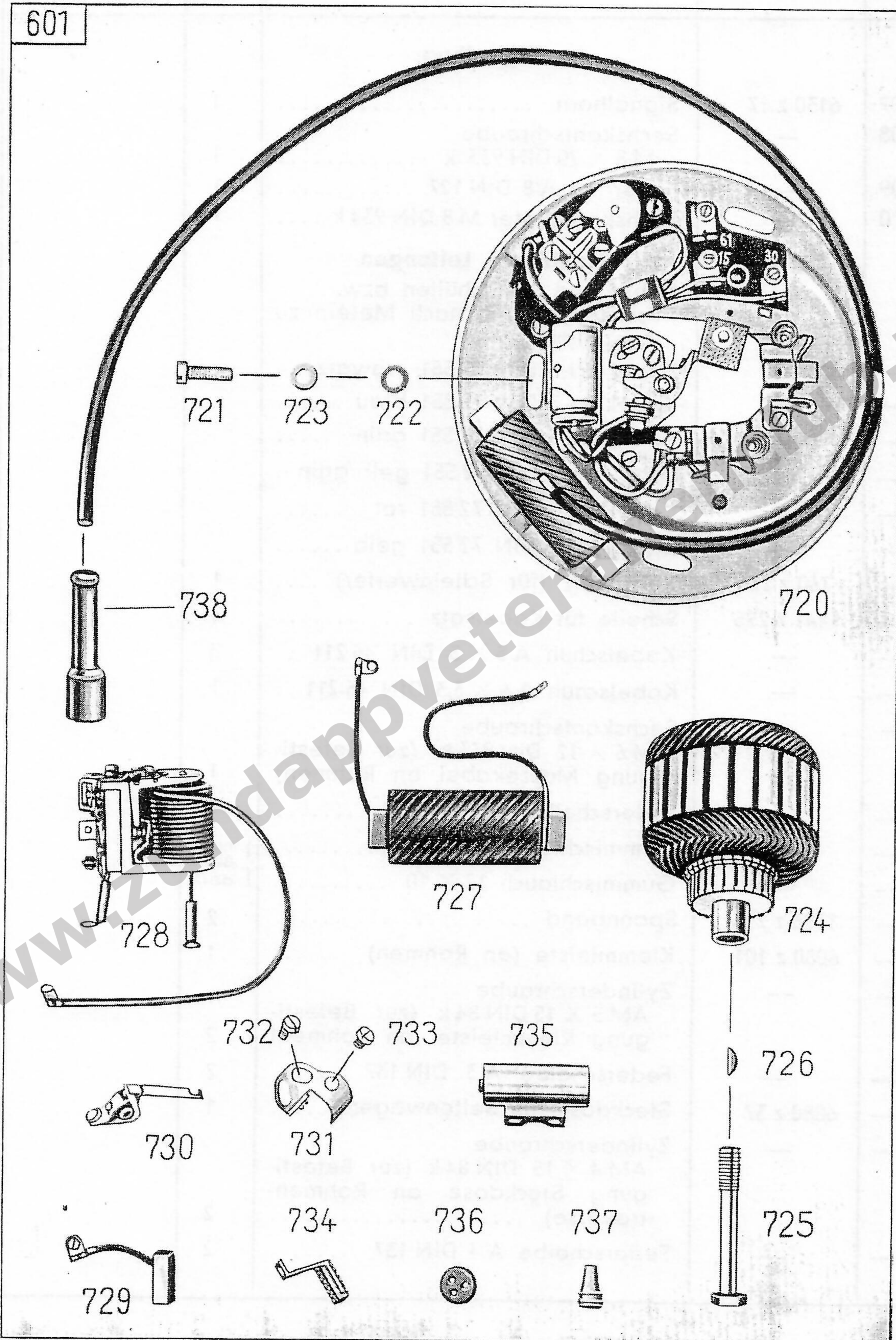
Tafel 27, Gruppe E: a) Elektrische Ausrüstung

Scheinwerfer  
Batterie  
Leitungen

Bild-Nr.	Ersatzteil-Nr.	Benennung	Stückzahl	Bemerkungen
		<b>Signalhorn</b>		
707	6130 z 17	Signalhorn .....	1	
708	—	Sechskantschraube M 8 × 20 DIN 933 k .....	1	
709	—	Federring A 8 DIN 127 .....	1	
710	—	Sechskantmutter M 8 DIN 934 k ....	1	
		<b>Elektrische Leitungen</b>		
		Kabel und Schutzhüllen bzw. -schläuche sind nach Metern zu bestellen		
—	—	Kabel B 1,5 DIN 72 551 schwarz ..		
—	—	Kabel B 1,5 DIN 72 551 blau .....		
—	—	Kabel B 1,5 DIN 72 551 grün .....		
—	—	Kabel B 1,5 DIN 72 551 gelb/grün .		
—	—	Kabel B 1,5 DIN 72 551 rot .....		
—	—	Kabel B 1,5 DIN 72 551 gelb .....		
—	760 z 223	Kabelsatz (für Scheinwerfer) ....	1	
—	1441 z 295	Schelle für Kabelsatz .....	1	
—	—	Kabelschuh A 5 × 3 DIN 46 211 ..	3	
—	—	Kabelschuh A 6 × 3,3 DIN 46 211 ..	1	
—	—	Sechskantschraube M 6 × 12 DIN 933 k (zur Befesti- gung Massekabel an Rahmen)	1	
—	—	Federscheibe A 6 DIN 137 .....	1	
—	—	Gummischlauch 10 × 8 .....	} nach Be- darf	
—	—	Gummischlauch 12 × 10 .....		
—	1396 z 216	Spannband .....	2	
—	6080 z 101	Klemmleiste (an Rahmen) .....	1	
—	—	Zylinderschraube AM 3 × 15 DIN 84 k (zur Befesti- gung Klemmleiste an Rahmen)	2	
—	—	Federscheibe A 3 DIN 137 .....	2	
—	6080 z 37	Steckdose (für Seitenwagen) ....	1	
—	—	Zylinderschraube AM 4 × 15 DIN 84 k (zur Befesti- gung Steckdose an Rahmen- traverse) .....	2	
—	—	Federscheibe A 4 DIN 137 .....	2	



Tafel 28, Gruppe E: a) Elektrische Ausrüstung, Batterie-Lichtzünd-Anlage



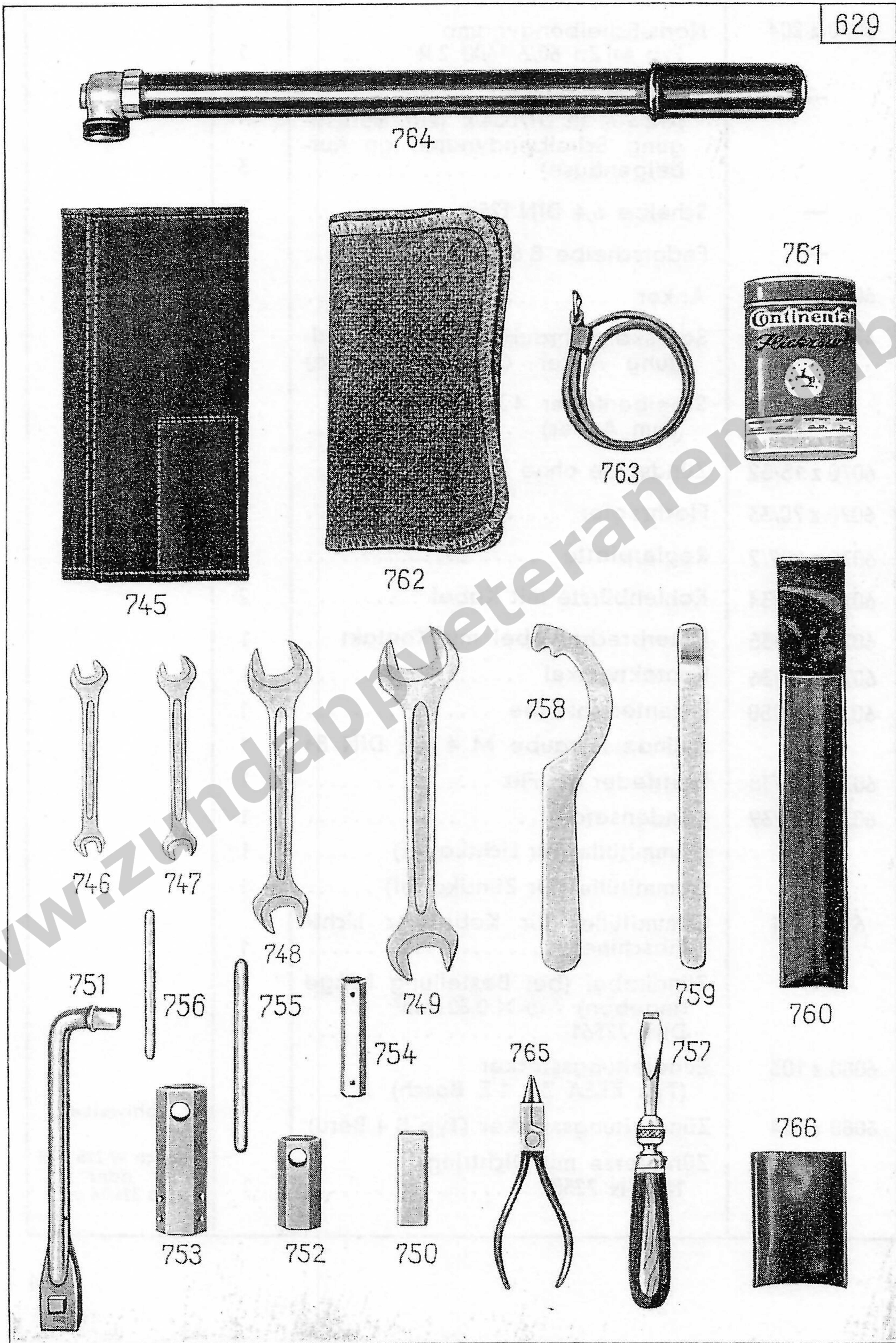


Tafel 28, Gruppe E: a) Elektrische Ausrüstung, Batterie-Lichtzünd-Anlage

Bild-Nr.	Ersatzteil-Nr.	Benennung	Stückzahl	Bemerkungen
<b>Batterie-Lichtzünd-Anlage</b>				
720	6070 z 204	Noris-Scheibendynamo Typ MLZn 60/6/1600 2 R .....	1	
721	—	Zylinderschraube AM 6 × 18 DIN 84 k (zur Befestigung Scheibendynamo an Kurbelgehäuse) .....	3	
722	—	Scheibe 6,4 DIN 125 k .....	3	
723	—	Federscheibe B 6 DIN 137 .....	3	
724	6070 z 202/5	Anker .....	1	
725	6070 z 13/2	Sechskantschraube (zur Befestigung Anker auf Kurbelwelle)	1	
726	—	Scheibenfeder 4 × 5 DIN 6888 (zum Anker) .....	1	
727	6070 z 13/32	Zündspule ohne Zündkabel .....	1	
728	6070 z 70/33	Flachregler .....	1	
—	6070 z 202/2	Reglerplatte .....	1	
729	6070 z 03/34	Kohlenbürste mit Kabel .....	2	
730	6070 z 70/35	Unterbrecherhebel mit Kontakt ..	1	
731	6070 z 70/36	Kontaktwinkel .....	1	
732	6070 z 70/50	Exzentrerschraube .....	1	
733	—	Zylinderschraube M 4 × 6 DIN 84	1	
734	6070 z 03/38	Blattfeder mit Filz .....	1	
735	6070 z 03/39	Kondensator .....	1	
736	—	Gummitülle (für Lichtkabel) .....	1	
737	—	Gummitülle (für Zündkabel) .....	1	
—	616 z 241	Gummitülle (für Kabelsatz Lichtmaschine) .....	1	
—	—	Zündkabel (bei Bestellung Länge angeben) 7 φ × 0,82 mm <sup>2</sup> DIN 72561 .....	1	
738	6080 z 103	Zündleistungsstecker (Typ KEEA 3J 1Z Bosch) .....	1	} wahlweise
—	6080 z 104	Zündleistungsstecker (Typ B 4 Beru)	1	
—	—	Zündkerze mit Dichtring 14 DIN 72502 .....	1	} Bosch W 225 T 11 oder Beru 225/14 u·2



Tafel 29, Gruppe W: a) Werkzeug





Tafel 29, Gruppe W: a) Werkzeug

Bild-Nr.	Ersatzteil-Nr.	Benennung	Stückzahl	Bemerkungen
		<b>Werkzeug</b>		
—	6890 k 40	Werkzeugtasche mit Werkzeug ..	1	
745	6040 z 263	Werkzeugtasche .....	1	
746	—	Doppelschraubenschlüssel 7 × 9 mm DIN 895 k .....	1	
747	—	Doppelschraubenschlüssel 8 × 10 mm DIN 895 k .....	1	
748	—	Doppelschraubenschlüssel 14 × 17 mm DIN 895 k .....	1	
749	—	Doppelschraubenschlüssel 19 × 22 DIN 895 k .....	1	
750	2021 z 60	Vierkantsteckschlüssel 12 mm SW	1	
751	2021 z 59	Doppel-Vierkantschlüssel 12 mm SW .....	1	
752	2021 z 4	Steckschlüssel 17 mm SW .....	1	
753	2020 z 15	Steckschlüssel 21 mm SW .....	1	
754	2021 z 23	Steckschlüssel 10 × 11 m .....	1	
755	1671 z 02	Dorn 10 mm $\phi$ .....	1	
756	2001 z 15	Dorn 7 mm $\phi$ .....	1	
757	2009 z 102	Schraubenzieher .....	1	
758	2011 z 102	Hakenschlüssel .....	1	
759	2001 z 01	Reifenheber .....	2	
760	6040 z 261	Tasche für Reifenheber .....	1	
761	6040 k 269	Gummireparaturkasten .....	1	im Handel erhältlich
762	2208 k 11	Putztuch .....	1	
763	1390 z 113	Schnallgurt .....	1	
764	6040 z 255	Luftpumpe .....	1	
765	2000 z 23	Rundzange .....	1	
766	6040 z 262	Tasche für Kettenglieder .....	1	