



ERSATZTEIL-LISTE

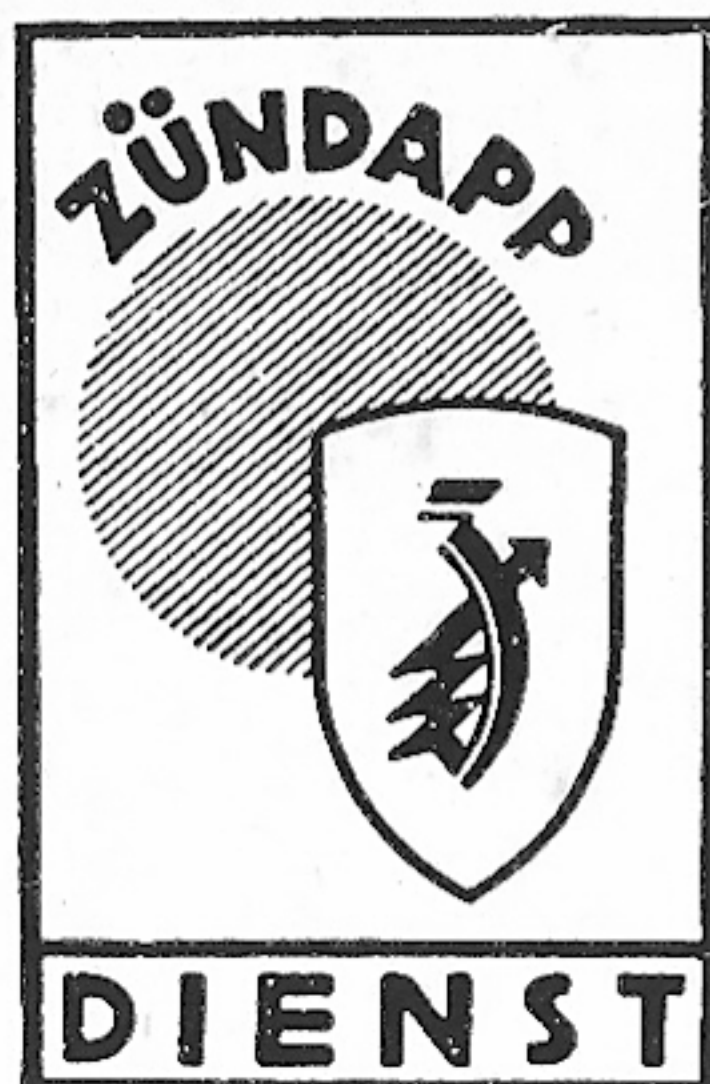
für den

ZÜNDAPP-MOTORROLLER

R 150 BELLA

(ab F. 5001)

FEBRUAR 1954



ERSATZTEIL-LISTE

für den

ZÜNDAPP-MOTORROLLER

R 150 BELLA

(ab F. 5001)

FEBRUAR 1954

Inhalt

	Seite	Tafel
Vorbemerkungen	4	—
Gruppe M: a) Motor (Zusammenbau)	7	1
b) Gehäuse und Zylinder		
Kurbelgehäuse	9	2
Gehäusedeckel	13	3
Zylinder und Zylinderdeckel	15	4
c) Triebwerk		
Kurbelwelle, Pleuelstange, Kolben	17	5
f) Vergaser und Filter	19	6
g) Kupplung, Kupplungsbetätigung	23	7
Gruppe G: c) Wellen und Zahnräder		
Schaltwelle	25	8
Anwerferwelle	29	9
d) Fußschaltung	31	10
Gruppe R: a) Rahmen	35	11
Vorderer Motorträger, Mittelständer ..	37	12
Hinterer Motorträger mit Schwinggabel	39	13
b) Fußbretter und Klapprostete	43	14
d) Schutzbleche		
Vorderrad-Schutzblech	45	15
Hinterrad-Schutzblech und Kettenschutz	47	16
e) Verkleidungen		
Vordere Verkleidung	49	17
Stirnverkleidung und Schaltbrett mit Verkleidung	51	18
Hintere Verkleidung	53	19
Entlüftungshaube und Sitzkissen	55	20
f) Kraftstoffbehälter und -leitungen	57	21
h) Auspuffanlage	59	22
i) Vordergabel	61	23
k) Lenker und Handbetätigungen mit Seilzügen	63	24
Gruppe B: a) Bremsen		
Handbremse	67	25
Fußbremse	69	26
b) Räder	73	27
Gruppe E: a) Elektrische Ausrüstung		
Scheinwerfer, Batterie, Schaltbrett, Schlußleuchte, Signalhorn, Leitungen ..	75	28
Batterie-Lichtzünd-Anlage	79	29
Gruppe W: a) Werkzeug	81	30
b) Sonderausrüstung		
Ersatzradhalter, Koffer	83	31

Richtlinien für Ersatzteil- und Reparaturaufträge

Nur **Original-Zündapp-Ersatzteile** gewähren Sicherheit, erhalten die Garantie und schützen vor Schäden.

Verwenden Sie deshalb keine nachgeahmten Teile anderer Firmen, sondern verlangen Sie vom Zündapp-Händler nur **Original-Zündapp-Ersatzteile**, denn durch den Einbau von nachgeahmten Teilen wird jeder Garantie-Anspruch von selbst hinfällig.

Zur Vermeidung von Irrtümern, Rückfragen und Fehlsendungen müssen bei allen Ersatzteile- und Reparatur-Aufträgen angegeben werden:

1. **Bezeichnung und Nummer des gewünschten Ersatzteiles** nach dieser Liste,
2. **Fahrgestell-Nummer**, die auf dem Typenschild eingeschlagen ist,
3. **Veränderungen des Motorrades** durch Auswechslung von Ersatzteilen oder Aggregaten.

Können diese Angaben nicht gemacht werden, dann ist die Einsendung eines Musters erforderlich, das einen Anhänger mit dem Namen, Wohnort, der Straße und Hausnummer des Absenders tragen muß. Diese Muster werden nur auf ausdrücklichen Wunsch an den Besteller zurückgesandt.

Wir bitten, alle Zuschriften in deutlicher Schrift **getrennt** nach Ersatzteile-Bestellungen, Reparaturen und Reklamationen an die Abteilung **Kundendienst** unter Angabe unseres Zeichens und der Auftrags-Nummer zu richten, weil nur dadurch eine rasche Erledigung möglich ist.

Musterbestellung:

Für Fahrgestell-Nummer 5885

1 Kurbelwelle	Nr. 1950 k 202
1 Zylinder	Nr. 2162 z 202
1 Kolben	Nr. 883 z 152
2 Kolbenringe	Nr. 1262 z 101

Reparaturaufträge werden im allgemeinen in der Reihenfolge des Eingangs der Sendungen ausgeführt.

Wir sind zur Erledigung eines Reparaturauftrages berechtigt, auch wenn nicht ausdrücklich ein Kostenvoranschlag verlangt wird. Auf Wunsch erteilen wir einen unverbindlichen Kostenvoranschlag, womit aber eine gewisse Verzögerung verbunden ist, weil dann erst die Genehmigung zur Ausführung der Arbeiten abgewartet wird.

Werden Reparaturaufträge rechtzeitig zurückgezogen, dann berechnen wir lediglich unsere Auslagen.

Erhalten wir innerhalb 3 Wochen nach Einreichung des Kostenvorschlags keinen Bescheid, dann behalten wir uns die Rücksendung des Reparaturgutes oder die Ausführung des Auftrages auf Kosten des Empfängers vor.

Bei Erteilung von Reparaturaufträgen ist ungefähr die Hälfte der entstehenden Kosten sofort in bar an uns zu überweisen, der Rest wird bei Lieferung durch Nachnahme erhoben.

Zur Rücksendung der bei der Instandsetzung ausgewechselten, beschädigten Teile können wir uns nicht verpflichten.

Mit jedem Reparaturauftrag ist zweckmäßig ein genaues Verzeichnis der eingesandten Gegenstände — bei Motorrädern über die mitfolgenden Zubehör- und Ausrüstungsstücke — einzuschicken. Ersatzansprüche für etwa fehlende Teile werden sonst nicht anerkannt.

Eingesandte Güter werden von uns sachgemäß behandelt und aufbewahrt. Für Schäden durch Feuer, Wasser, Diebstahl, höhere Gewalt und für Schäden, die sich bei sachgemäßer Behandlung nicht vermeiden lassen, haften wir nicht; desgleichen auch nicht für Lack-, Chrom- oder Reifenbeschädigungen infolge Lagerung. Das Einfahren von Reparaturfahrzeugen erfolgt auf Kosten und Gefahr des Auftraggebers.

Die Verpackung wird billigt berechnet und nicht zurückgenommen. Verpackungen des Absenders werden von uns nur auf Wunsch und wenn der Zustand der Verpackung es erlaubt, zur Rücksendung verwendet.

Gewährleistungsansprüche erfordern in jedem Fall die Einsendung der **Kundendienstkarte und der schadhaften Teile** sofort bei Auftreten des Mangels.

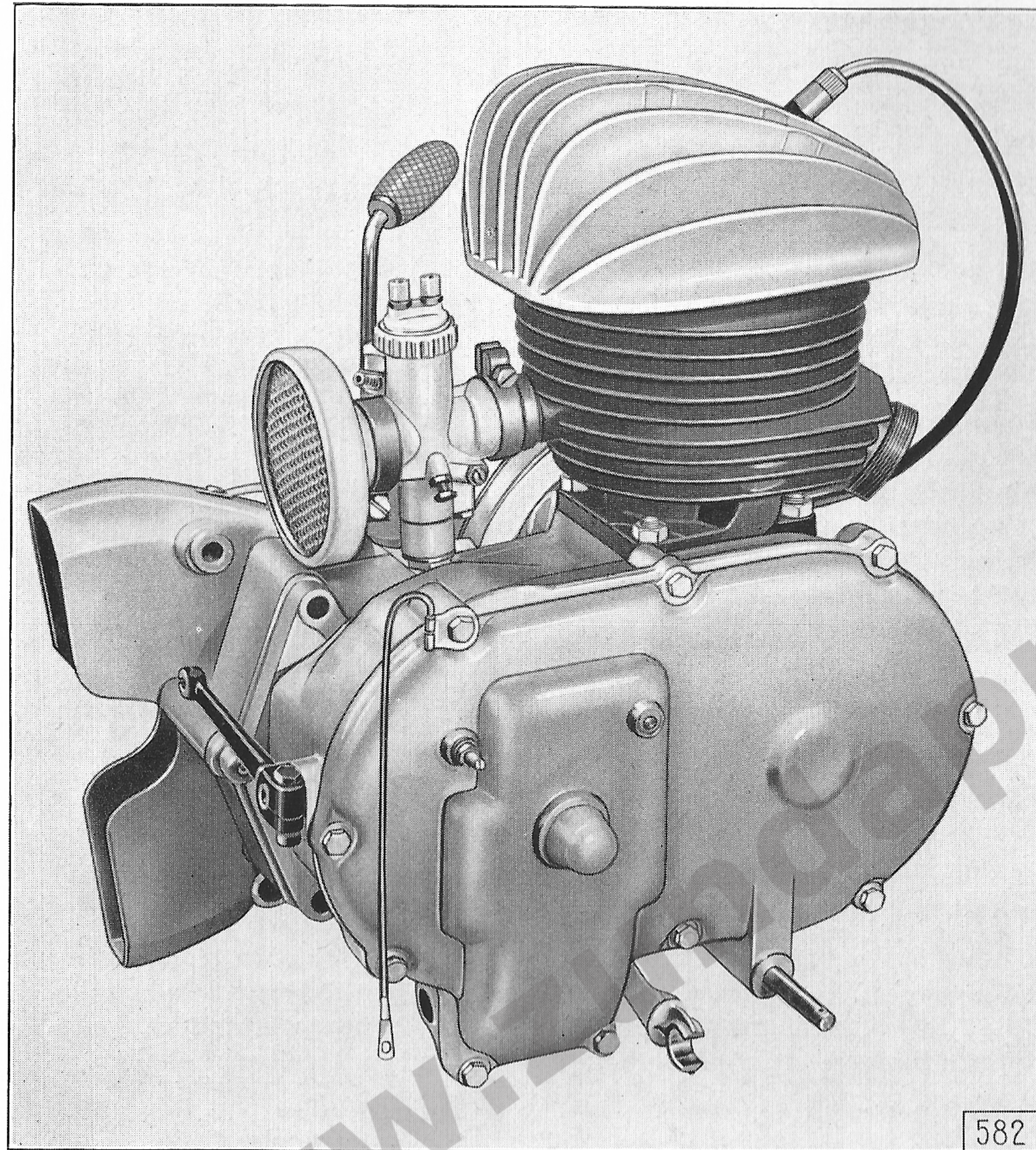
Die Preise unserer Ersatzteile verstehen sich ab unserem Werk Nürnberg ausschließlich Verpackung.

Die Lieferung von Ersatzteilen erfolgt nur gegen Vorauszahlung in bar oder gegen Nachnahme durch die zuständige Zündapp-Bezirksstelle. Alle Abbildungen und Angaben in dieser Liste sind unverbindlich. Änderungen bleiben uns ohne vorherige Mitteilung jederzeit vorbehalten.

Im übrigen sind für die Ausführung aller Ersatzteile- und Reparatur-Aufträge unsere allgemeinen Verkaufs- und Lieferungs-Bedingungen maßgebend.

**ZÜNDAPP-WERKE G.M.B.H. NÜRNBERG-MÜNCHEN
WERK NÜRNBERG**

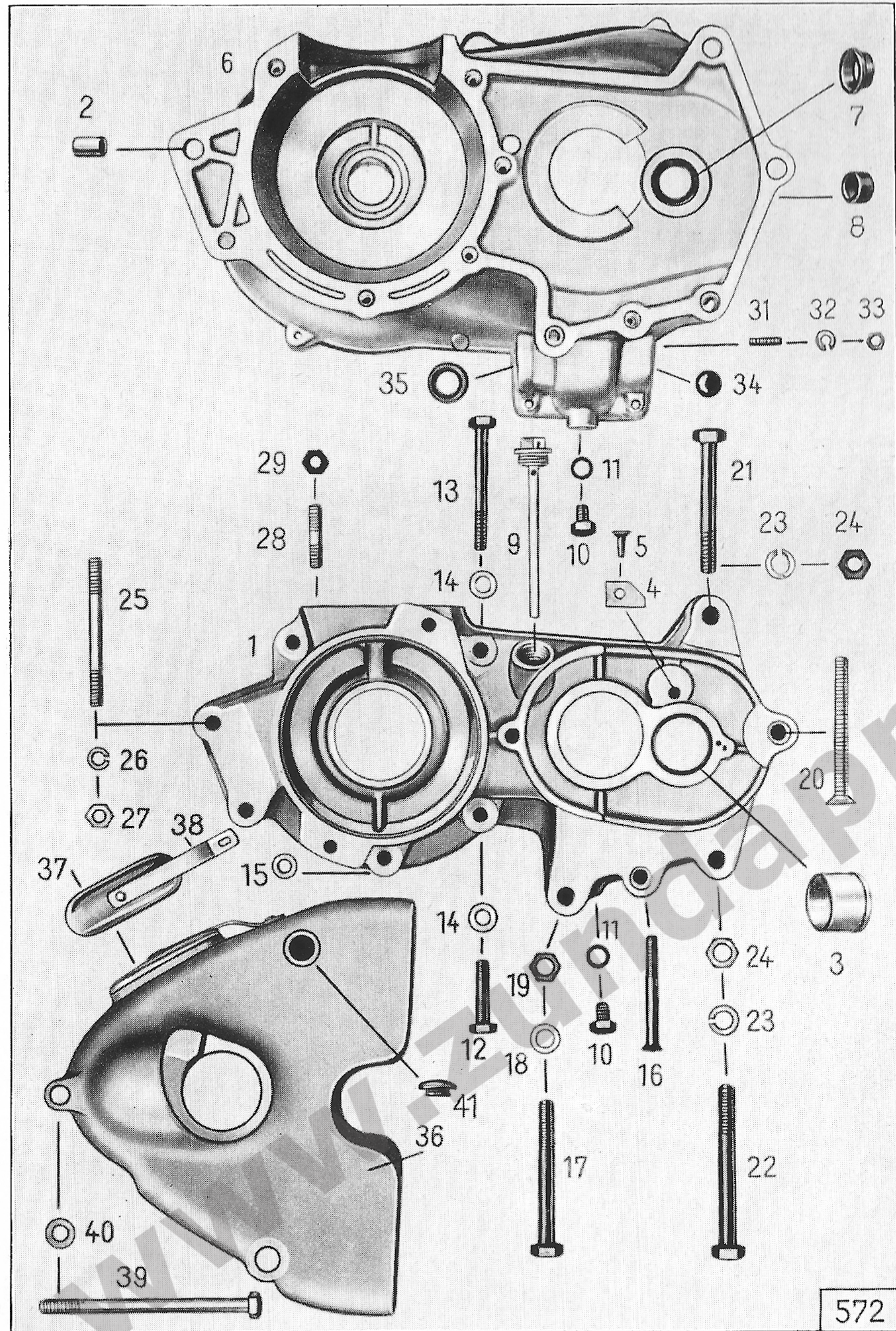
Tafel 1, Gruppe M: a) Motor (Zusammenbau)



Tafel 1, Gruppe M: a) Motor (Zusammenbau)

Bild-Nr.	Ersatzteil-Nr.	Benennung	Stückzahl	Bemerkung
—	6590 k 207	Motor Motor vollständig mit Lichtmaschine, Vergaser, Schutzhaube und Anwerfer	1	

Tafel 2, Gruppe M: b) Gehäuse und Zylinder, Kurbelgehäuse



Tafel 2, Gruppe M: b) Gehäuse und Zylinder, Kurbelgehäuse

Bild-Nr.	Ersatzteil-Nr.	Benennung	Stückzahl	Bemerkung
Kurbelgehäuse				
—	510 k 205	Kurbelgehäuse vollständig	1	
1	510 z 209	Kurbelgehäusehälfte, links	1	nicht einzeln lieferbar
2	181 z 18	Zentrierbuchse (zwischen linke u. rechte Kurbelgehäusehälfte)	2	
3	184 z 501	Lagerbuchse (zur Anwerferwelle)	1	
4	1141 z 1601	Anschlag (zum Mitnehmerstift) ..	1	
5	1041 z 101	Niet	1	
6	510 z 75	Kurbelgehäusehälfte, rechts	1	nicht einzeln lieferbar
7	184 z 318	Lagerbuchse (zur Anwerferwelle)	1	
8	184 z 328	Lagerbuchse (zur Ausrückwelle) ..	1	
9	1550 z 47	Ölmeßstab (zum Getriebe)	1	
10	—	Sechskantschraube M 8 × 10 DIN 933 (zum Ölablaß)	2	
11	—	Dichtring C 8 × 14 DIN 7603	2	
12	—	Sechskantschraube M 8 × 35 DIN 931 (zur Befestigung linke an rechte Kurbelgehäusehälfte)	3	
13	—	Sechskantschraube M 8 × 70 DIN 931 (zur Befestigung linke an rechte Kurbelgehäusehälfte)	1	
14	—	Federscheibe B 8 DIN 137	3	
15	1303 z 02	Beilagscheibe	1	
16	—	Linsensenkschraube M 8 × 65 DIN 91 (zur Befestigung linke an rechte Kurbelgehäusehälfte)	1	
17	—	Sechskantschraube M 10 × 80 DIN 931 k (zur Befestigung linke an rechte Kurbelgehäusehälfte)	1	
18	—	Federscheibe B 10 DIN 137	1	
19	—	Sechskantmutter M 10 DIN 934 k ..	1	
20	—	Senkschraube M 8 × 80 DIN 63 k (zur Befestigung linke an rechte Kurbelgehäusehälfte)	1	

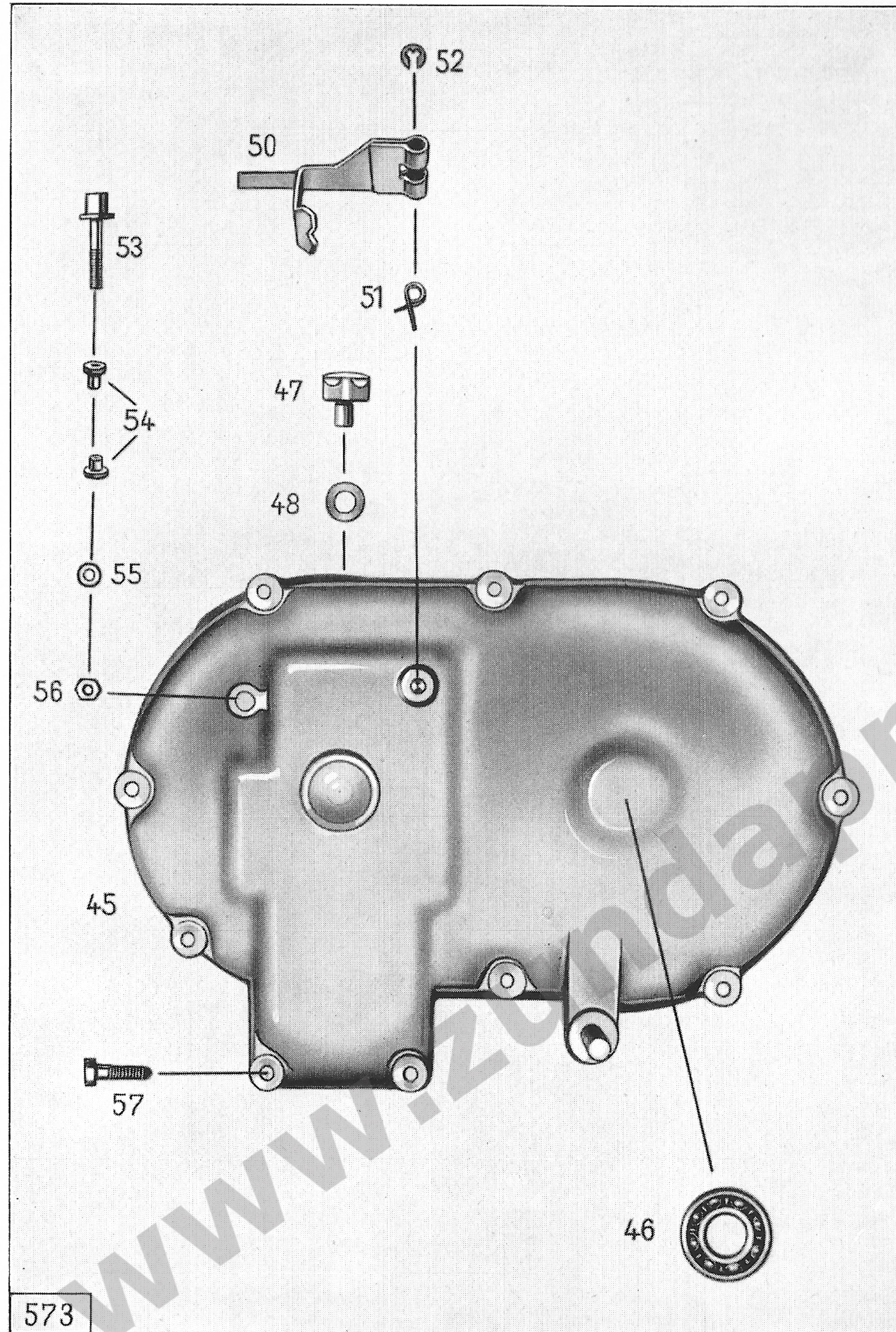
Tafel 2, Gruppe M: b) Gehäuse und Zylinder, Kurbelgehäuse

Bild-Nr.	Ersatzteil-Nr.	Benennung	Stückzahl	Bemerkung
21	—	Sechskantschraube M 10 × 80 DIN 931 k (zur Befestigung Kurbelgehäuse an hinteren Motorträger)	1	
22	—	Sechskantschraube M 10 × 90 DIN 931 k (zur Befestigung Kurbelgehäuse an hinteren Motorträger)	1	
23	—	Federring A 10 DIN 127	2	
24	—	Sechskantmutter M 10 DIN 934 k ..	2	
25	—	Stiftschraube M 8 × 65 DIN 940 k (zur Befestigung Kurbelgehäuse an vordere Motoraufhängebleche)	2	
26	—	Federring A 8 DIN 127	4	
27	—	Sechskantmutter M 8 DIN 934 k ..	4	
28	1561 z 010	Stiftschraube (zur Zylinderbefestigung)	4	
29	—	Sechskantmutter M 8 DIN 934 k ..	4	
31	1561 z 107	Stiftschraube (zur Befestigung der Schaltklinkenführung)	4	
32	—	Federring A 5 DIN 127	4	
33	—	Sechskantmutter M 5 DIN 934	4	
34	—	Verschlussscheibe 16 DIN 470 (zur rechten Kurbelgehäusehälfte) ..	1	
35	—	Radialdichtring B14×24×7 DIN 6503 (zur Fußschaltwelle)	1	
36	650 z 232	Schutzhaube	1	
37	230 z 217	Deckel	1	
38	331 z 304	Blattfeder	1	
—	—	Halbrundniet 4 × 6 DIN 660 (zur Befestigung Blattfeder an Deckel)	1	
—	—	Halbrundniet 4 × 12 DIN 660 (zur Befestigung Blattfeder an Schutzhaube)	1	
—	—	Scheibe 4,3 DIN 125 k	1	
—	—	Federscheibe B 5 DIN 137	1	

Tafel 2, Gruppe M: b) Gehäuse und Zylinder, Kurbelgehäuse

Bild-Nr.	Ersatzteil-Nr.	Benennung	Stückzahl	Bemerkung
39	—	Sechskantschraube M 8 × 120 DIN 931 k (zur Befestigung Schutzhaube an Kurbelgehäuse)	1	
—	1301 z 190	Scheibe	} nach Bedarf	
40	—	Federscheibe B 8 DIN 137		1
—	—	Zylinderschraube M 8 × 25 DIN 84 k (zur Befestigung Schutzhaube an hinteren Motorträger)	1	
—	—	Federscheibe A 8 DIN 137	1	
—	—	Federring A 8 DIN 127	1	
—	1301 z 52	Scheibe 8,5 × 18 × 0,2	} nach Bedarf	
—	1301 z 53	Scheibe 8,5 × 18 × 0,3		
—	1301 z 54	Scheibe 8,5 × 18 × 0,4		
—	—	Sechskantmutter M 8 DIN 934 k ..	1	
41	616 z 228	Verschluspfropfen (für Schutzhaube)	1	

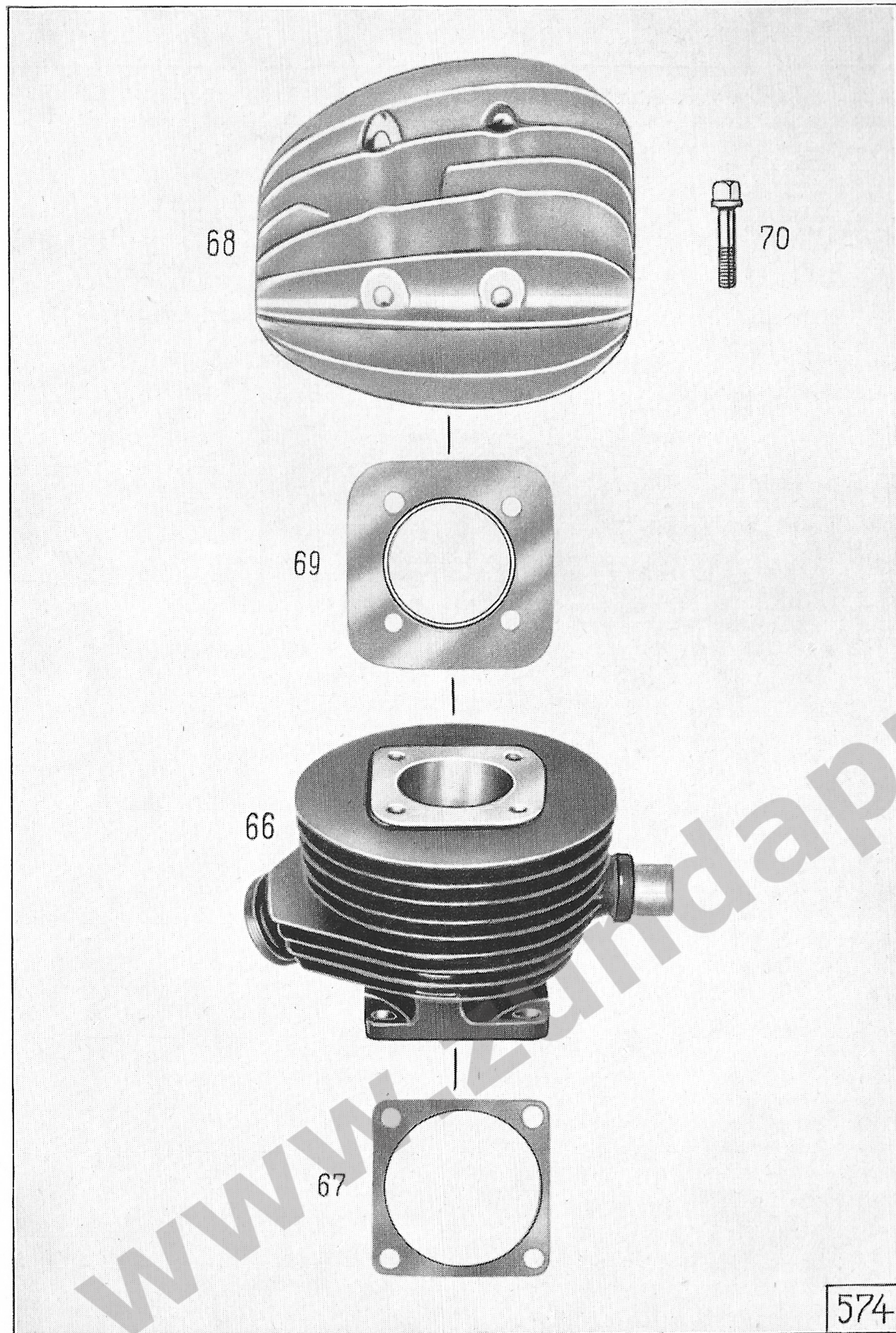
Tafel 3, Gruppe M: b) Gehäuse und Zylinder, Gehäusedeckel



Tafel 3, Gruppe M: b) Gehäuse und Zylinder, Gehäusedeckel

Bild-Nr.	Ersatzteil-Nr.	Benennung	Stückzahl	Bemerkung
Gehäusedeckel				
45	260 z 36	Gehäusedeckel	1	
46	—	Ring-Rillenkörper 6203 DIN 625	1	
47	1121 z 32	Stützpilz	1	
48	1301 z 52	Ausgleichscheibe	} zum	} nach Bedarf
—	1301 z 616	Ausgleichscheibe		
50	670 z 205	Kontakthebel (z. Leerlaufanzeige)	1	
51	321 z 322	Sperrklinkenfeder	1	
52	—	Bz-Scheibe 3,2 DIN 6799	1	
53	131 z 515	Kontaktbolzen	1	
54	176 z 29	Buchse	2	
55	—	Scheibe 5,3 DIN 125 k	1	
56	—	Sechskantmutter M 5 DIN 934 k ..	1	
57	—	Sechskantschraube M 6 × 22 DIN 931 k (zur Befestigung Gehäusedeckel an Kurbelgehäuse)	10	

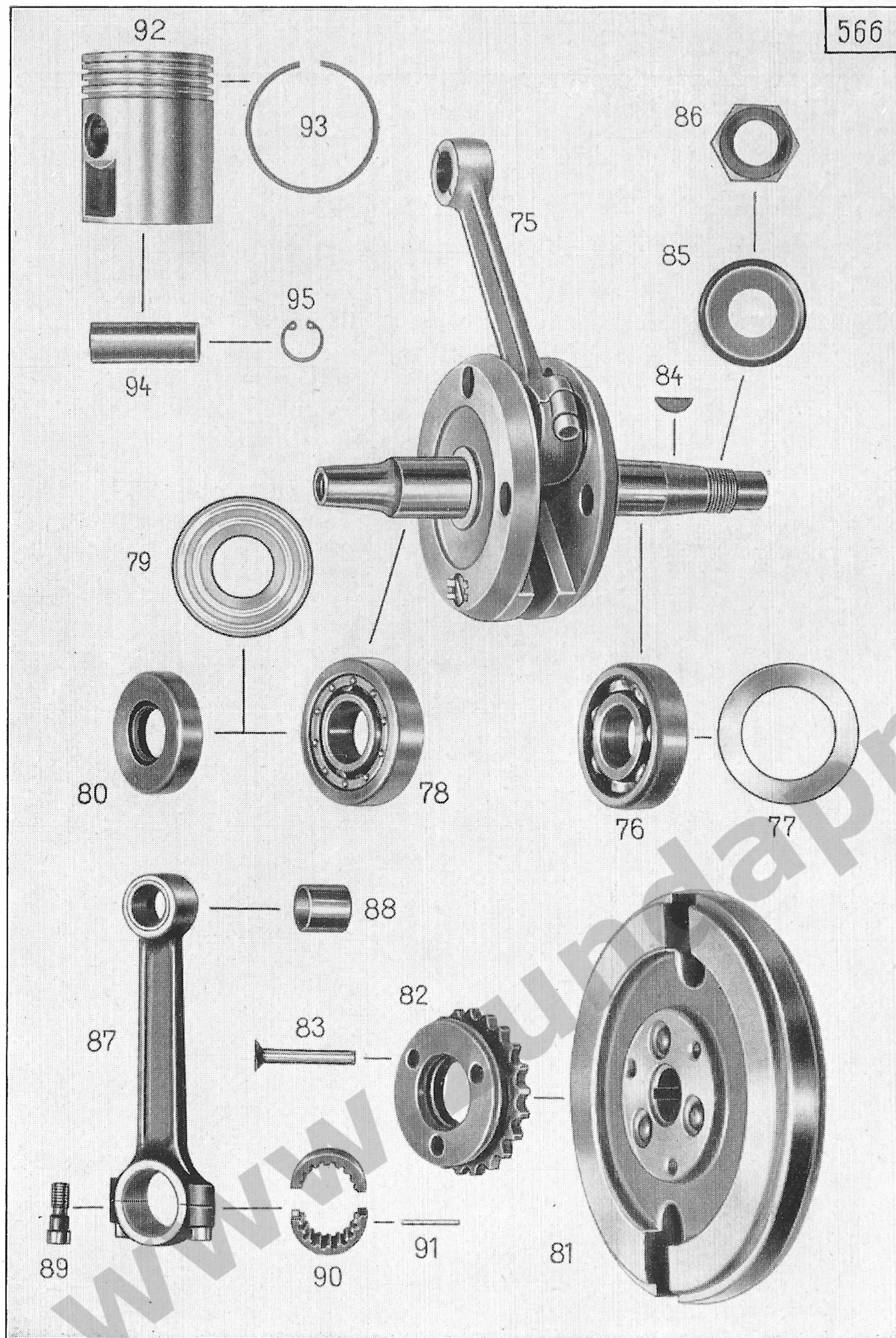
Tafel 4, Gruppe M: b) Gehäuse und Zylinder, Zylinder und Zylinderdeckel



Tafel 4, Gruppe M: b) Gehäuse und Zylinder, Zylinder und Zylinderdeckel

Bild-Nr.	Ersatzteil-Nr.	Benennung	Stückzahl	Bemerkung
Zylinder				
66	2162 z 202	Zylinder	1	
67	468 z 182	Zylinderflanschdichtung	1	
68	273 z 153	Zylinderdeckel	1	
69	463 z 11	Zylinderdeckeldichtung	1	
70	1551 z 016	Vierkantschraube (zur Zylinderdeckelbefestigung)	4	

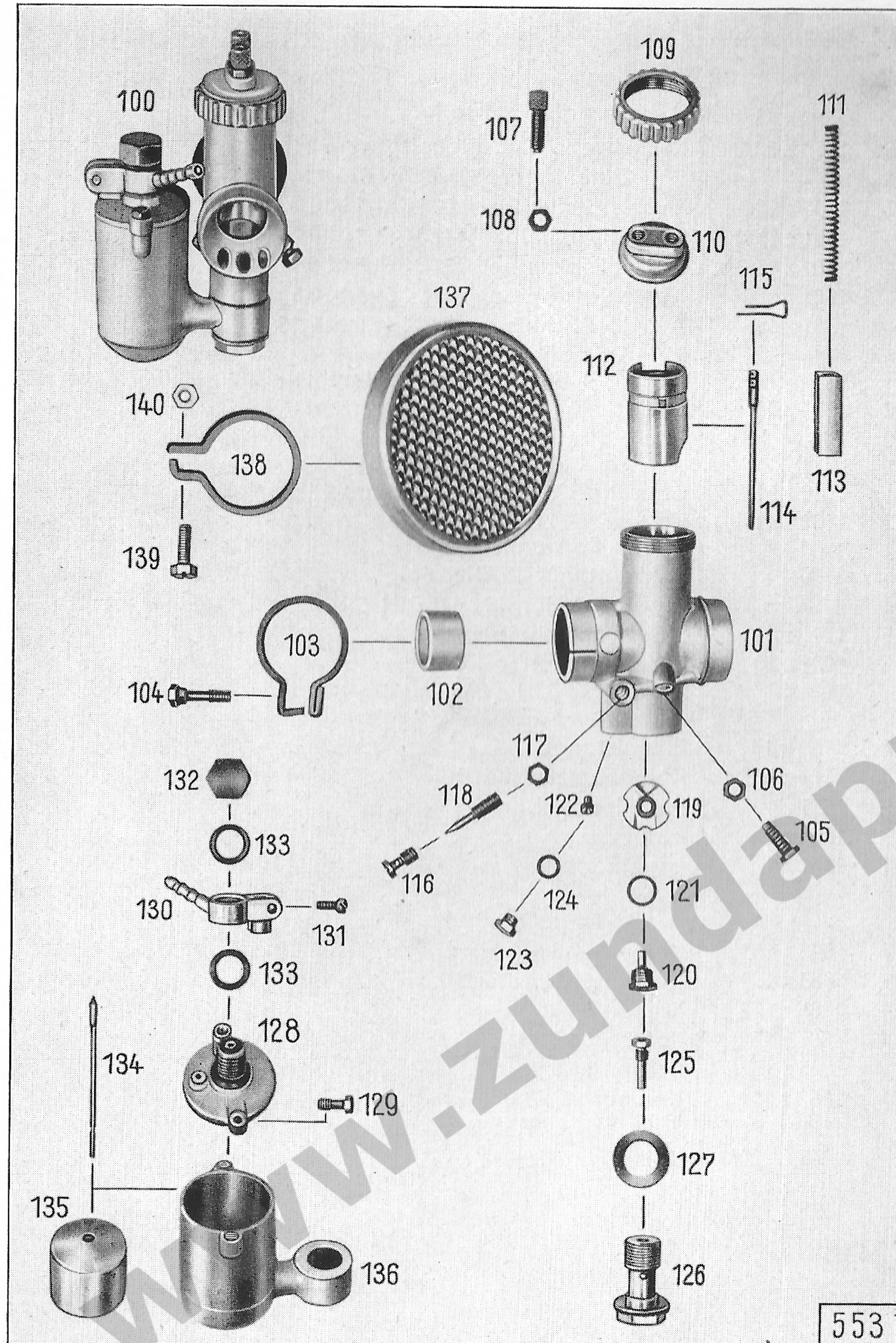
Tafel 5, Gruppe M: c) Triebwerk, Kurbelwelle, Pleuelstange u. Kolben



Tafel 5, Gruppe M: c) Triebwerk, Kurbelwelle, Pleuelstange u. Kolben

Bild-Nr.	Ersatzteil-Nr.	Benennung	Stückzahl	Bemerkung
Kurbelwelle				
75	1950 k 202	Kurbelwelle mit Pleuelstange ..	1	nach Bedarf } zwischen Ring-Rillennlager u. Kurbelgehäuse
76	—	Ring-Rillennlager 6305 Z DIN 625 ..	1	
77	1301 z 132	Ausgleichscheibe 41 × 61,5 × 0,1	}	
—	1301 z 133	Ausgleichscheibe 41 × 61,5 × 0,2		
—	1301 z 134	Ausgleichscheibe 41 × 61,5 × 0,3		
—	1301 z 135	Ausgleichscheibe 41 × 61,5 × 0,5		
—	1301 z 645	Ausgleichscheibe 41 × 61,5 × 0,15		
78	—	Ring-Zylinderlager NJM 25 DIN 5412 normal-na ..	1	
79	1304 z 35	Abdeckscheibe	1	
80	—	Radialdichtring B 25 × 52 × 12 DIN 6503	1	
81	1310 z 51	Schwingscheibe mit Kettenrad ..	1	
82	2101 z 61	Kettenrad 22 Zähne (zur Schwingscheibe)	1	
83	—	Senkniet 7 × 45 DIN 661	3	
84	—	Scheibensfeder 4 × 6,5 DIN 6888 ..	1	
85	1291 z 64	Sicherungsscheibe	1	
86	1001 z 20	Sechskantmutter	1	
Pleuelstange				
87	1160 k 151	Pleuelstange	1	
88	184 z 523	Kolbenbolzenbuchse	1	
89	1571 z 1	Pleuelschraube	2	
90	1874 z 1	Käfigring	1	
91	1871 z 1	Lagernadel	18	
Kolben				
92	883 z 152	Kolben 57,0 φ (normal)	1	
—	883 z 152/31	Kolben 57,5 φ	1	
—	883 z 152/32	Kolben 58,0 φ	1	
—	883 z 152/36	Kolben 58,5 φ	1	
—	883 z 152/37	Kolben 59,0 φ	1	
93	1262 z 101	Kolbenring 57,0 φ (normal)	3	
—	1262 z 101/31	Kolbenring 57,5 φ	3	
—	1262 z 101/32	Kolbenring 58,0 φ	3	
—	1262 z 101/36	Kolbenring 58,5 φ	3	
—	1262 z 101/37	Kolbenring 59,0 φ	3	
94	121 z 1060	Kolbenbolzen	1	
95	—	Sg.-Ring 18×1 DIN 472	2	

Tafel 6, Gruppe M: f) Vergaser und Filter



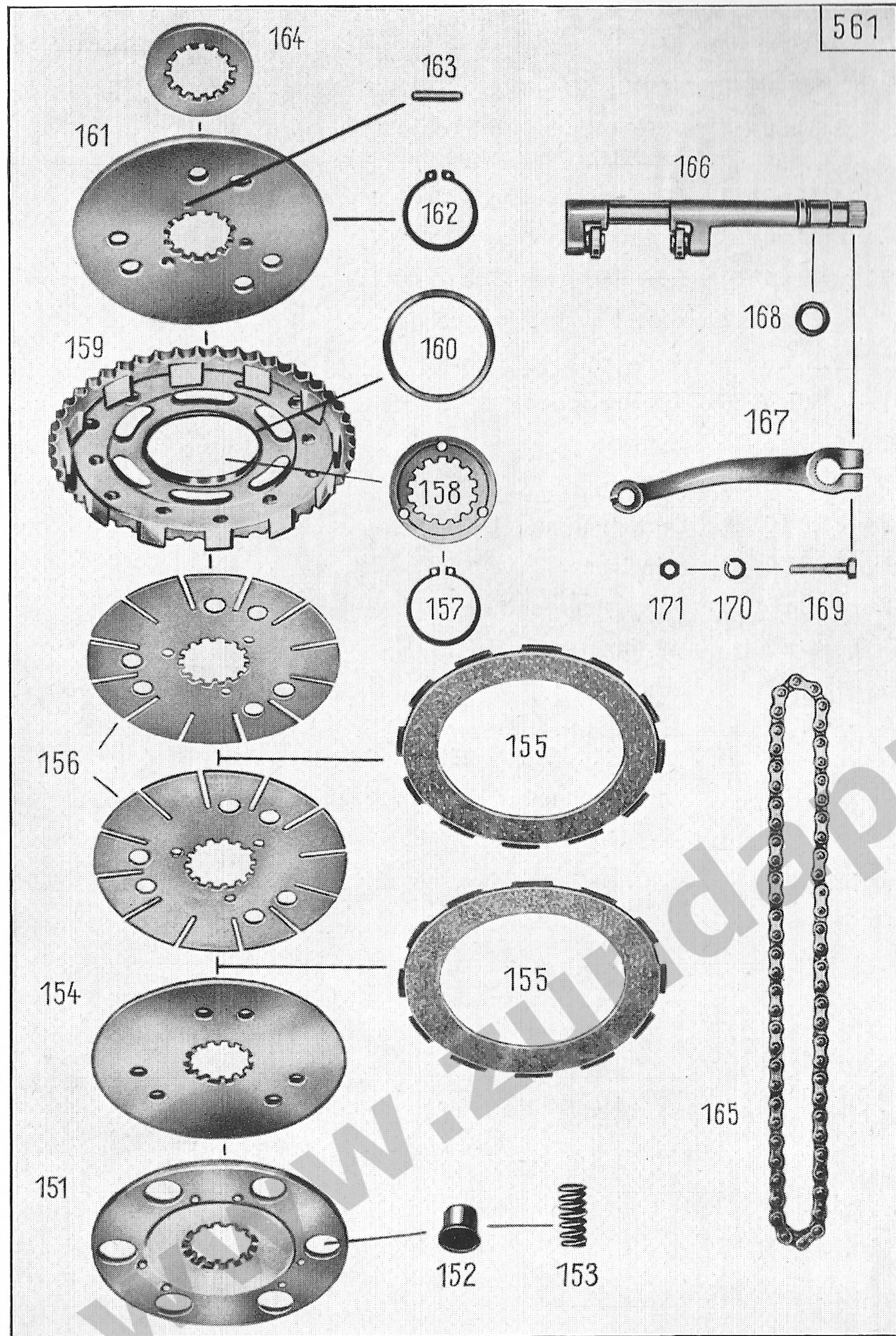
Tafel 6, Gruppe M: f) Vergaser und Filter

Bild-Nr.	Ersatzteil-Nr.	Benennung	Stückzahl	Bemerkung
Vergaser				
100	6430 z 62	Vergaser (Bing Typ 2/20/14)	1	
101	6430 z 62/31	Vergasergehäuse	1	
102	6430 z 62/73	Isolierbuchse (zum Vergasergehäuse)	1	
103	6430 z 04/32	Klemmring	1	
104	6430 z 04/33	Klemmschraube	1	
105	6430 z 04/34	Leerlaufeinstellschraube	1	
106	6430 z 04/35	Mutter (zur Leerlaufeinstellschraube) ..	1	
107	6430 z 04/36	Seilzugverstellungsschraube	2	
108	6430 z 04/37	Mutter (zur Seilzugverstellungsschraube) ..	2	
109	6430 z 48/38	Deckelverschraubung	1	
110	6430 z 48/39	Deckelplatte	1	
111	6430 z 8/3	Schieberfeder	2	
112	6430 z 48/41	Gasschieber	1	
113	6430 z 04/42	Luftschieber	1	
114	6430 z 04/43	Düsennadel	1	
115	6430 z 04/44	Klemmbügel (zur Düsennadel) ..	1	
116	6430 z 04/45E	Leerlaufdüse	1	
117	6430 z 04/46E	Mutter	1	
118	6430 z 04/47E	Leerlaufschraube	1	
119	6430 z 04/49	Mischkammereinsatz (bei Bestellung eingegossene Nr. angeben)	1	
120	6430 z 04/50	Nadeldüse (bei Bestellung aufgestempelte Nr. angeben)	1	
121	6430 z 62/74	Dichtung (zur Nadeldüse)	1	
122	6430 z 48/65	Leerlaufdüse (Größe 40)	1	
123	6430 z 48/66	Verschlußschraube (zur Leerlaufdüse)	1	
124	6430 z 48/67	Dichtung (zur Verschlußschraube)	1	

Tafel 6, Gruppe M: f) Vergaser und Filter

Bild-Nr.	Ersatzteil-Nr.	Benennung	Stückzahl	Bemerkung
125	6430 z 04/51	Kraftstoffdüse (bei Bestellung aufgestempelte Nr. angeben)	1	
126	6430 z 04/52	Düsenstock	1	
127	6430 z 04/53	Dichtung für Düsenstock	2	
128	6430 z 62/54	Schwimmergehäusedeckel	1	
129	6430 z 62/72	Befestigungsschraube (z. Deckel)	2	
130	6430 z 62/75	Schlauchschwenkanschluß	1	
131	6430 z 62/76	Klemmschraube	1	
132	6430 z 62/77	Hutmutter	1	
133	6430 z 62/78	Dichtung	2	
134	6430 z 04/61	Schwimmernadel	1	
135	6430 z 04/62	Schwimmer	1	
136	6430 z 62/64	Schwimmergehäuse	1	
137	6410 z 201	Luftfilter	1	
138	1441 z 21	Schelle	1	
139	—	Sechskantschraube M 6 × 18 Sz DIN 933k (zur Schelle)	1	
140	—	Sechskantmutter M 6 DIN 934 k . .	1	

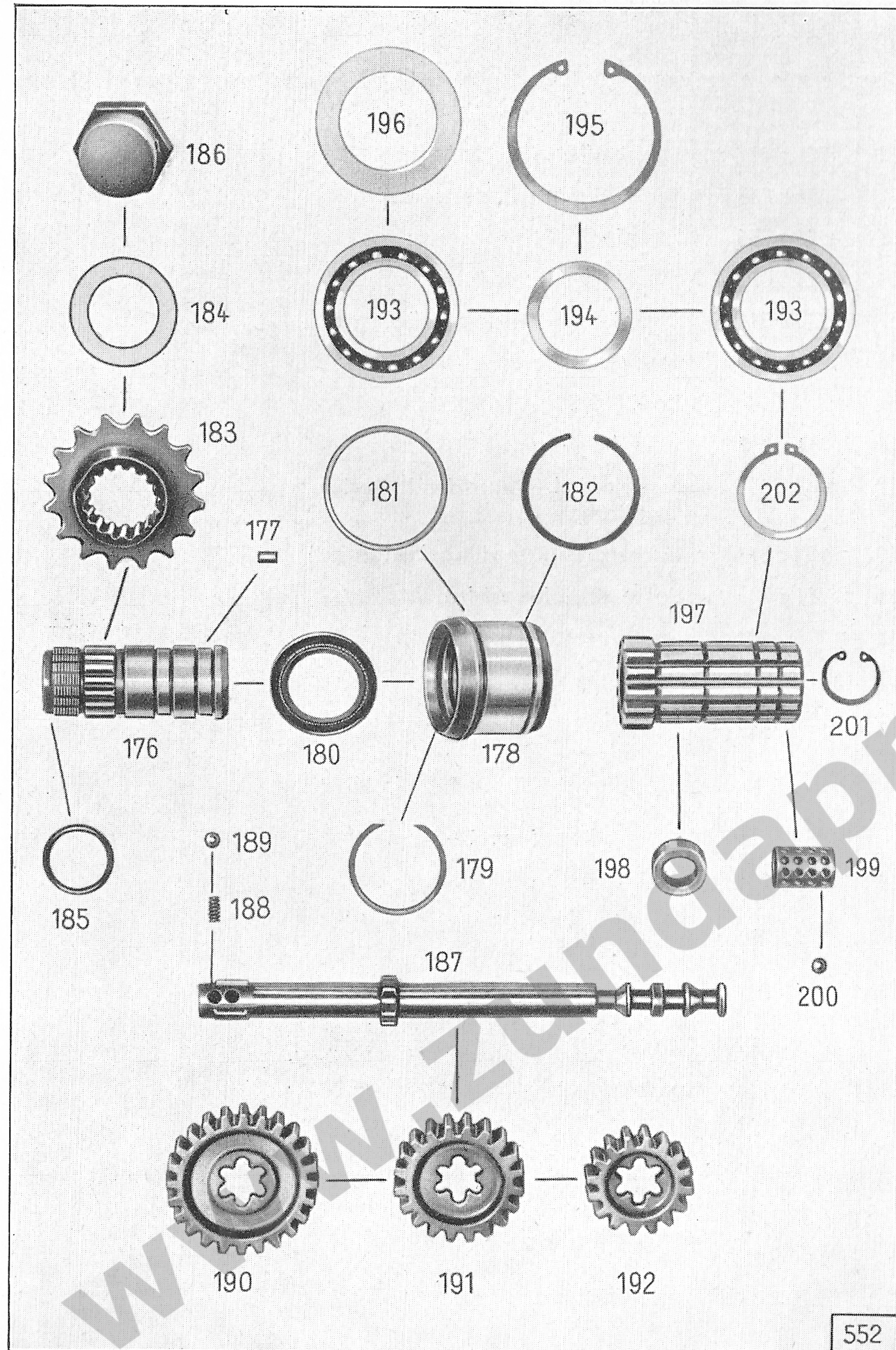
Tafel 7, Gruppe M: g) Kupplung, Kupplung, Kupplungsbetätigung



Tafel 7, Gruppe M: g) Kupplung, Kupplung, Kupplungsbetätigung

Bild-Nr.	Ersatzteil-Nr.	Benennung	Stückzahl	Bemerkung
Kupplung				
151	921 z 69	Federteller	1	
152	781 z 273	Federtopf (in Federteller)	6	
153	321 z 536	Kupplungsfeder	6	
154	921 z 67	Kupplungsdruckplatte	1	
155	920 z 51	Kupplungsscheibe mit Belag	2	
156	921 z 68	Kupplungsscheibe	2	
157	—	Sg.-Ring 35×1,5 DIN 471	1	Seitenflächen geschliffen
158	1231 z 212	Zwischenring	1	
159	2100 z 53	Kupplungskettenrad mit Buchse, 48 Zähne	1	
160	184 z 317	Buchse (im Kupplungskettenrad)	1	
161	921 z 70	Feste Kupplungsplatte	1	
162	—	Sg.-Ring 35×1,5 DIN 471	1	Seitenflächen geschliffen
163	1691 z 113	Druckstift	3	
164	1231 z 213	Druckring	1	
165	—	Einfachhülse 62 Glieder endlos, 9,525 × 7,5 DIN 73 232 ..	1	
Kupplungsbetätigung				
166	1940 z 25	Ausrückwelle vollständig	1	
167	671 z 325	Kupplungshebel (zur Ausrückwelle)	1	
168	1236 z 222	Dichtring	1	
169	—	Sechskantschraube M 6 × 28 DIN 931 (zur Befestigung Kupplungshebel an Ausrückwelle)	1	
170	—	Federring A 6 DIN 127	1	
171	—	Sechskantmutter M 6 DIN 934	1	

Tafel 8, Gruppe G: c) Wellen und Zahnräder, Schaltwelle



552

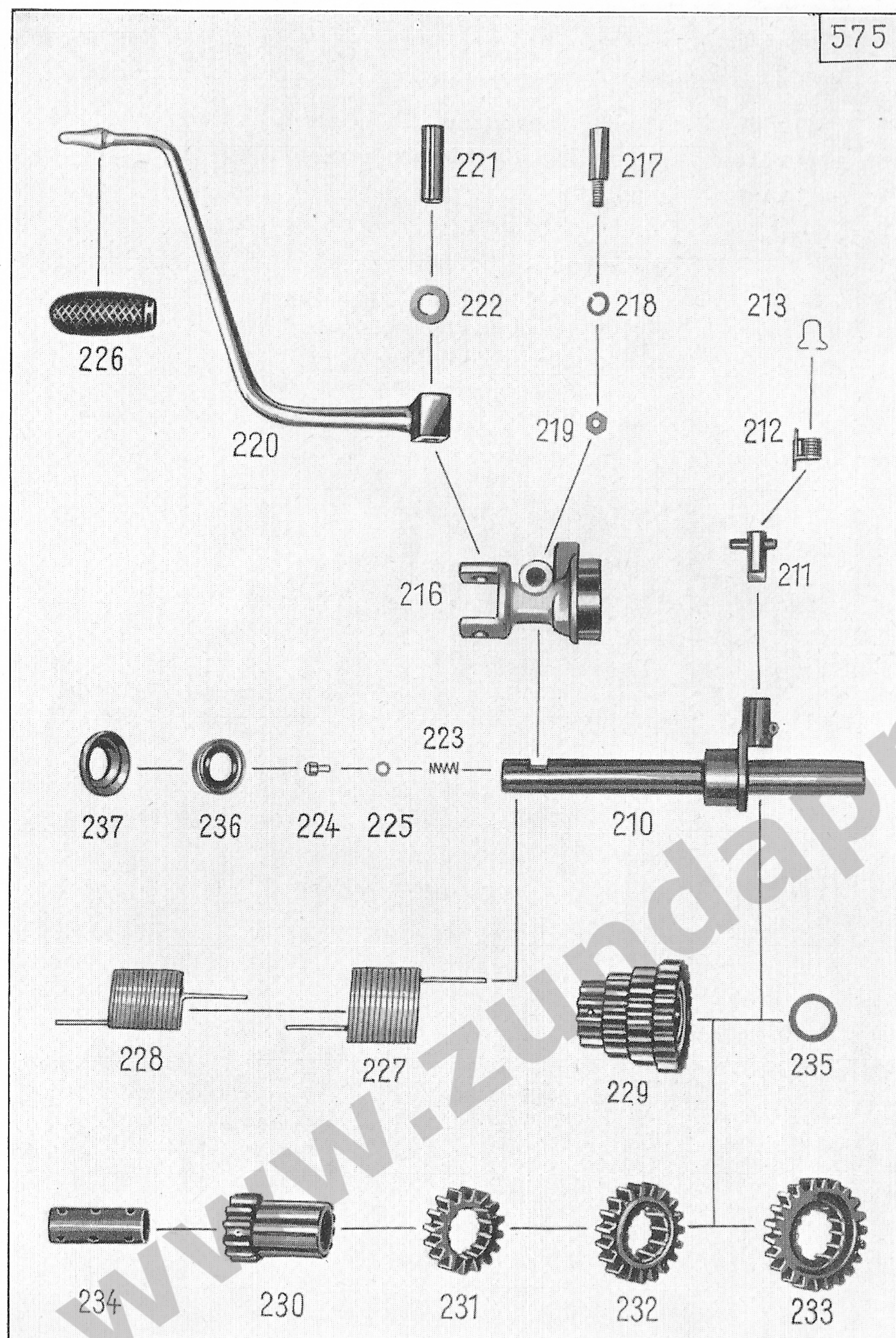
Tafel 8, Gruppe G: c) Wellen und Zahnräder, Schaltwelle

Bild-Nr.	Ersatzteil-Nr.	Benennung	Stückzahl	Bemerkung
Schaltwelle				
176	961 z 125	Mitnehmer	1	
177	1871 z 07	Rolle	38	
178	1871 z 154	Lagerring (zur linken Kurbelgehäusehälfte)	1	
179	1251 z 99	Innenfederring	2	} wahlweise
—	1251 z 251	Innenfederring	2	
—	1251 z 252	Innenfederring	2	
180	—	Radialdichtring B 32 × 45 × 7 DIN 6503 (in Lagerring)	1	
181	1301 z 603	Ausgleichscheibe 48,1 × 52,3 × 0,5	} nach Bedarf	} zwischen Lagerring und Kurbelgehäusehälfte
—	1301 z 604	Ausgleichscheibe 48,1 × 52,3 × 0,3		
—	1301 z 605	Ausgleichscheibe 48,1 × 52,3 × 0,2		
182	1251 z 176	Sprengring (zur Befestigung Lagerring in Kurbelgehäusehälfte) ..	1	
183	2101 z 151	Kettenrad 16 Zähne (auf Mitnehmer)	1	
184	1291 z 65	Sicherungsscheibe	1	
185	1236 z 220	Dichtring	1	
186	—	Verschlußmutter M 30 × 1,5 DIN 7605 (zur Befestigung Kettenrad auf Mitnehmer)	1	
187	1921 z 701	Schaltwelle	1	
188	321 z 312	Druckfeder	2	
189	—	Kugel 6 C DIN 5401	4	
190	2131 z 303	Zahnrad 1. Gang 24 Zähne	1	
191	2131 z 304	Zahnrad 2. Gang 20 Zähne	1	
192	2131 z 307	Zahnrad 3. Gang 17 Zähne	1	
193	—	Ring-Rillennager 16 007 DIN 625 (z. rech. Kurbelgehäusehälfte)	2	
194	—	Paßscheibe 35 × 45 × 2 DIN 988 (zwischen den Ring-Rillennagern)	1	
195	—	Sg.-Ring 62 × 2 DIN 472	1	
196	1301 z 133	Abdeckscheibe (zwischen Kurbelgehäuse u. Ring-Rillennager)	1	

Tafel 8, Gruppe G: c) Wellen und Zahnräder, Schaltwelle

Bild-Nr.	Ersatzteil-Nr.	Benennung	Stückzahl	Bemerkung
197	960 z 101	Kupplungsnahe (zugleich 4. Gang)	1	
198	184 z 324	Lagerbuchse (in Kupplungsnahe)	1	
199	1871 z 151	Kugelkäfig	1	
200	—	Kugel 4 C DIN 5401	40	
201	—	Sg.-Ring 23 × 1,2 DIN 472	1	
202	—	Sg.-Ring 35 × 1,5 DIN 471 (zur Befestigung Kupplungsnahe an Kurbelgehäusehälfte)	1	Seitenflächen geschliffen

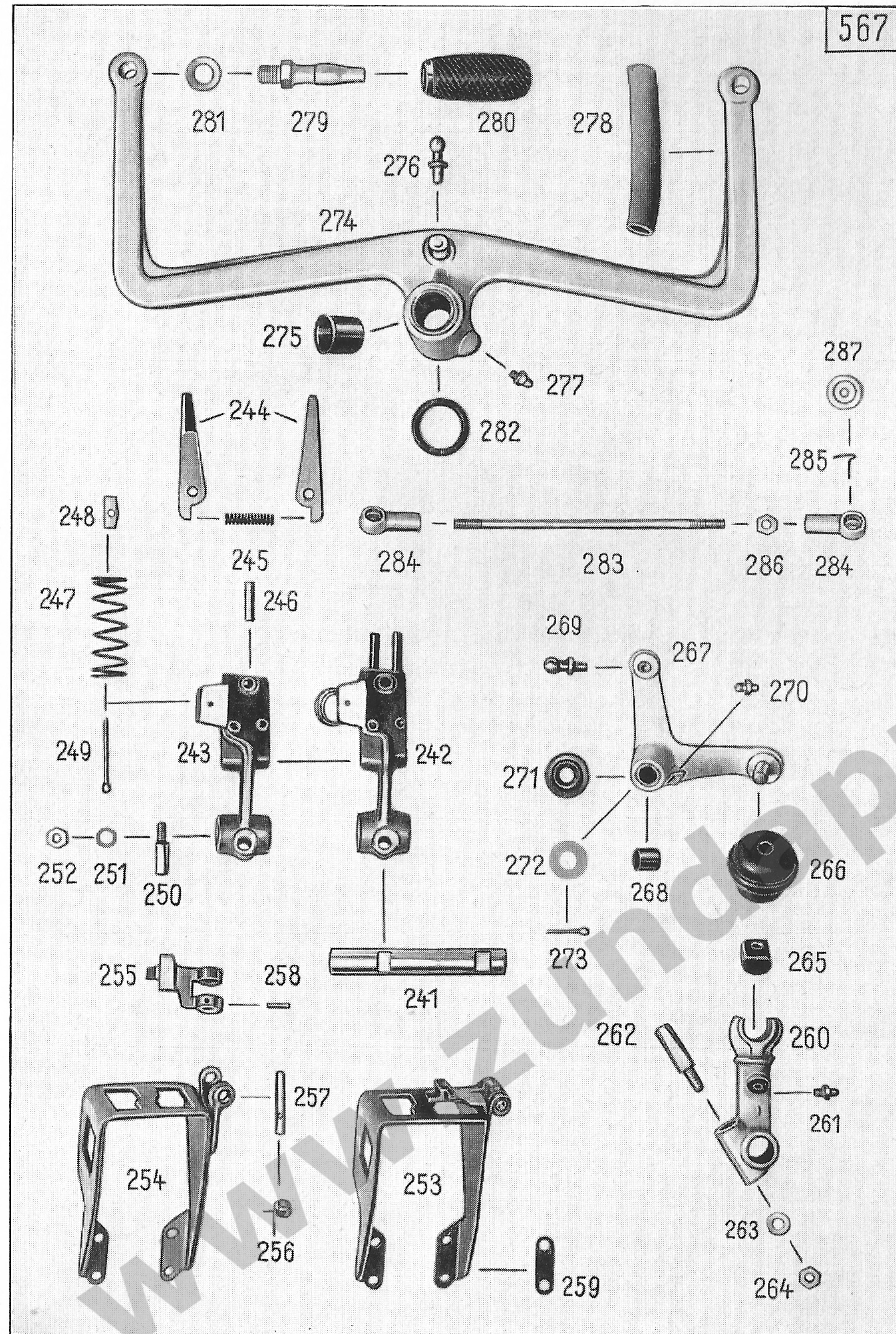
Tafel 9, Gruppe G: c) Wellen und Zahnräder, Anwerferwelle



Tafel 9, Gruppe G: c) Wellen und Zahnräder, Anwerferwelle

Bild-Nr.	Ersatzteil-Nr.	Benennung	Stückzahl	Bemerkung
Anwerferwelle				
210	1940 z 204	Innere Anwerferwelle	1	
211	1690 z 3	Mitnehmerstift mit Rückholstift ..	1	
212	321 z 314	Sperrfeder	1	
213	211 z 201	Federbügel	1	
216	961 z 209	Mitnehmer (auf Anwerferwelle) ..	1	
217	121 z 553	Klemmbolzen (zur Befestigung Mitnehmer an Anwerferwelle)	1	
218	—	Federring A 6 DIN 127	1	
219	—	Sechskantmutter M 6 DIN 934 k ..	1	
220	901 z 205	Anwerferhebel	1	
221	—	Spannstift 10 × 40 DIN 1481 k	1	
222	—	Federscheibe B 10 DIN 137	1	
223	321 z 312	Druckfeder	1	
224	131 z 520	Kugelzapfen	1	
225	—	Scheibe 3,7 DIN 433 k	1	nach Bedarf
226	616 z 25	Gummimuffe (auf Anwerferhebel)	1	
227	321 z 553	Rückholfeder	1	
228	321 z 554	Rückholfeder	1	
229	2130 z 101	Vorgelege-Zahnradblock vollständig	1	
230	2131 z 238	Zahnrad 1. Gang 12 Zähne	1	
231	2131 z 239	Zahnrad 2. Gang 16 Zähne	1	
232	2131 z 247	Zahnrad 3. Gang 19 Zähne	1	
233	2131 z 237	Antriebszahnrad 22 Zähne	1	
234	184 z 316	Buchse	1	
235	1301 z 177	Ausgleichscheibe 18,2 × 25,7 × 0,5	1	zwischen Zahnradblock und Kurbel- gehäusehälfte rechts
—	1301 z 367	Ausgleichscheibe 18,2 × 25,7 × 0,2		
—	1301 z 368	Ausgleichscheibe 18,2 × 25,7 × 0,3		
236	—	Diring-Wellendichtung 17 × 30 × 7 DIN 6503	1	
237	781 z 274	Schutzkappe (zur Wellendichtung)	1	

Tafel 10, Gruppe G: d) Fußschaltung



567

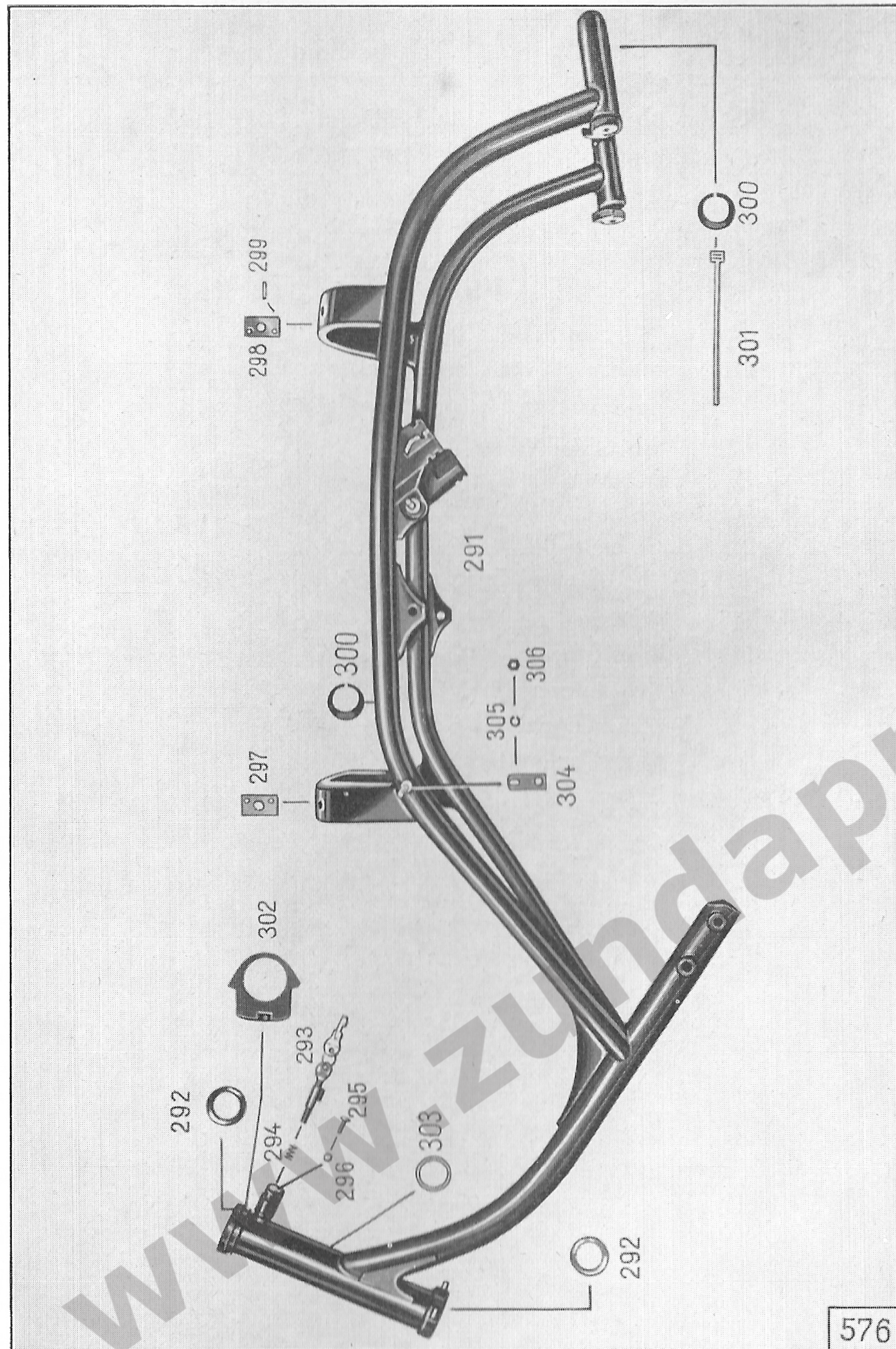
Tafel 10, Gruppe G: d) Fußschaltung

Bild-Nr.	Ersatzteil-Nr.	Benennung	Stückzahl	Bemerkung
Fußschaltung				
241	1941 z 308	Schaltwelle (für Klinkenträger) ..	1	
242	670 z 103	Klinkenträger vollständig	1	
243	673 z 102	Klinkenträger	1	
244	841 z 35	Schaltklinke	2	
245	321 z 317	Druckfeder	1	
246	—	Nietstift A 5 h 9 × 20 DIN 7341	3	
247	321 z 316	Rückholfeder	1	
248	1281 z 359	Beilage	2	
249	—	Splint 3 × 35 DIN 94	1	
250	121 z 545	Klemmbolzen (zur Befestigung Klinkenträger an Schaltwelle) ..	1	
251	—	Federscheibe B 6 DIN 137	2	
252	—	Sechskantmutter M 6 DIN 934	1	
253	200 z 101	Schaltklinkenführung mit Sperrklinke	1	
254	200 z 33	Schaltklinkenführung	1	
255	841 z 36	Sperrklinke	1	
256	321 z 322	Sperrklinkenfeder	1	
257	121 z 555	Sperrklinkenachse	1	
258	—	Paßkerbstift 2,5 × 12 DIN 1472 (zur Befestigung Sperrklinkenachse an Schaltklinkenführung)	1	
259	1281 z 242	Beilage	4	} wahlweise
—	1281 z 243	Beilage	4	
—	1281 z 244	Beilage	4	
260	671 z 315	Schalthebel	1	
261	1080 z 1	Druckschmierkopf	1	
262	121 z 553	Klemmbolzen zur Befestigung Schalthebel an Schaltwelle) ..	1	
263	—	Federscheibe B 6 DIN 137	2	
264	—	Sechskantmutter M 6 DIN 934	1	
265	574 z 6	Gleitstein (zum Schalthebel)	1	
266	616 z 215	Gummimuffe (zum Schalthebel) ..	1	
267	670 z 214	Winkelhebel	1	

Tafel 10, Gruppe G: d) Fußschaltung

Bild-Nr.	Ersatzteil-Nr.	Benennung	Stückzahl	Bemerkung
268	184 z 515	Buchse (in Winkelhebel)	2	
269	—	Kugelzapfen B 10 × 8 DIN 71 803 ..	1	
270	1080 z 1	Druckschmierkopf	1	
271	1236 z 310	Gummiring	2	
272	—	Scheibe 10,5 Din 125 k	1	
273	—	Splint 3 × 18 DIN 94 k	1	
274	680 z 26	Fußschalthebel	1	
275	184 z 516	Buchse (in Fußschalthebel)	2	
276	131 z 523	Kugelzapfen	1	
277	1080 z 1	Druckschmierkopf	1	
278	1596 z 294	Schlauch	2	
279	121 z 1039	Bolzen	2	
280	616 z 231	Gummimuffe	2	
281	—	Federscheibe A 10 DIN 137	2	
282	1236 z 315	Dichtring	2	
283	1651 z 312	Schaltstange	1	
284	—	Kugelpfanne B 10 DIN 71 805 k ..	2	
285	—	Sicherungsbügel S 10 DIN 71 805 k	2	
286	—	Sechskantmutter M 6 DIN 934 k ..	1	
287	616 z 11	Gummimuffe	2	

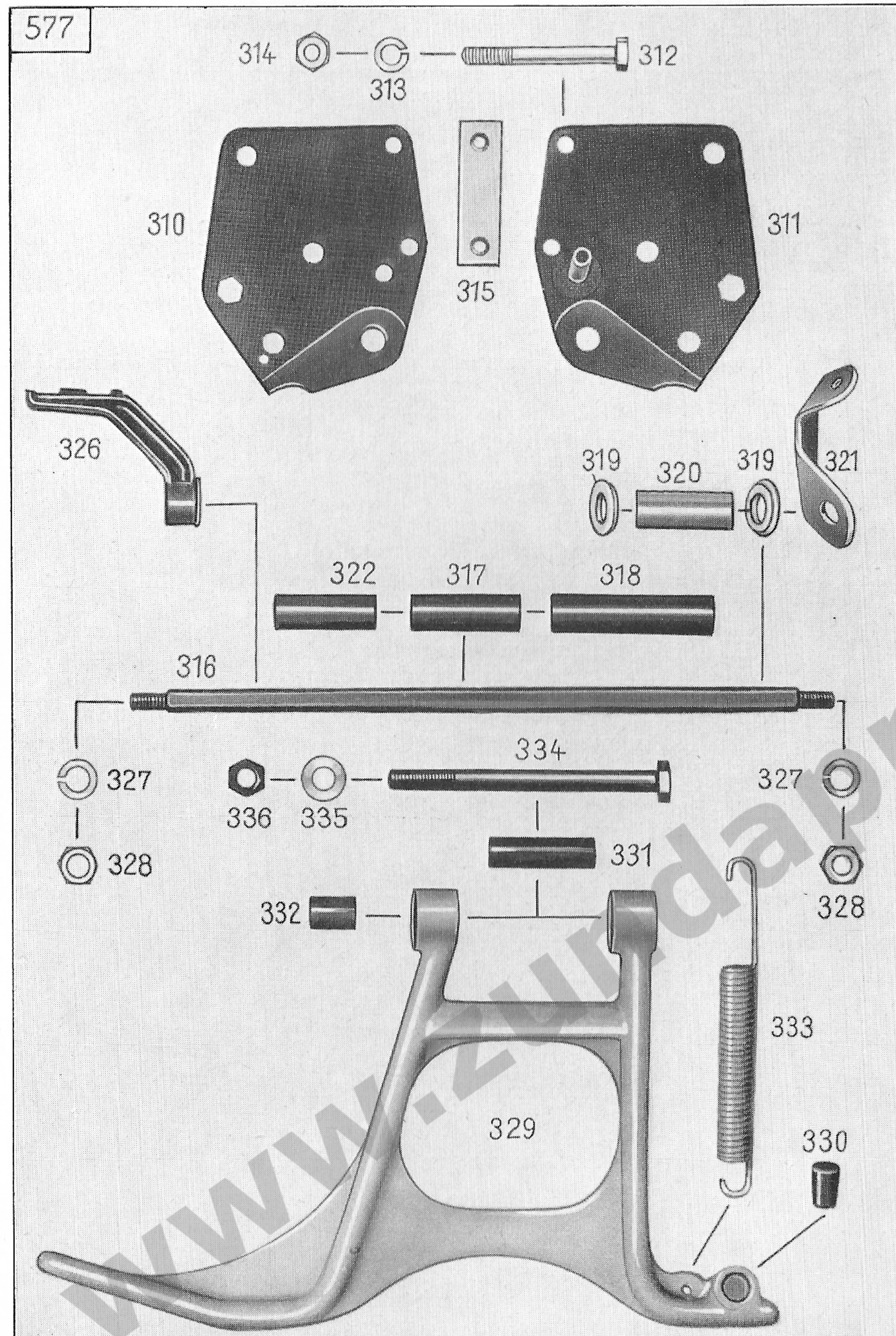
Tafel 11, Gruppe R: a) Rahmen



Tafel 11, Gruppe R: a) Rahmen

Bild-Nr.	Ersatzteil-Nr.	Benennung	Stückzahl	Bemerkung
Rahmen				
291	6690 z 303	Rahmen	1	
292	1871 z 171	Rahmenlauftring	2	
293	6040 z 257	Diebstahlsicherung	1	
294	321 z 537	Feder (zur Diebstahlsicherung) ..	1	
295	—	Linsenschraube AM 3 × 6 DIN 85 k (zur Befestigung Diebstahlsicherung an Rahmen)	1	
296	—	Scheibe 4,3 DIN 125 k	1	
297	1146 z 104	Unterlage (am vorderen Bügel) ..	2	
298	1143 z 102	Unterlage (am hinteren Bügel) ..	2	
299	—	Zylinderstift 3 × 8 DIN 1473	8	
300	616 z 234	Gummimuffe	3	
301	1393 z 5	Spannband (zur Gummimuffe) ..	1	
302	1236 z 316	Gummiring (zum Abstand Steuerrohr und Verkleidung) ..	1	
303	1236 z 323	Gummiring (z. Befestigung Kabel- satz und Seilzüge an Rahmen)	1	
304	1441 z 284	Befestigungsglasche (f. Ferntupfer)	1	
305	—	Federscheibe B 8 DIN 137	1	
306	—	Sechskantmutter M 8 DIN 934 k ..	1	

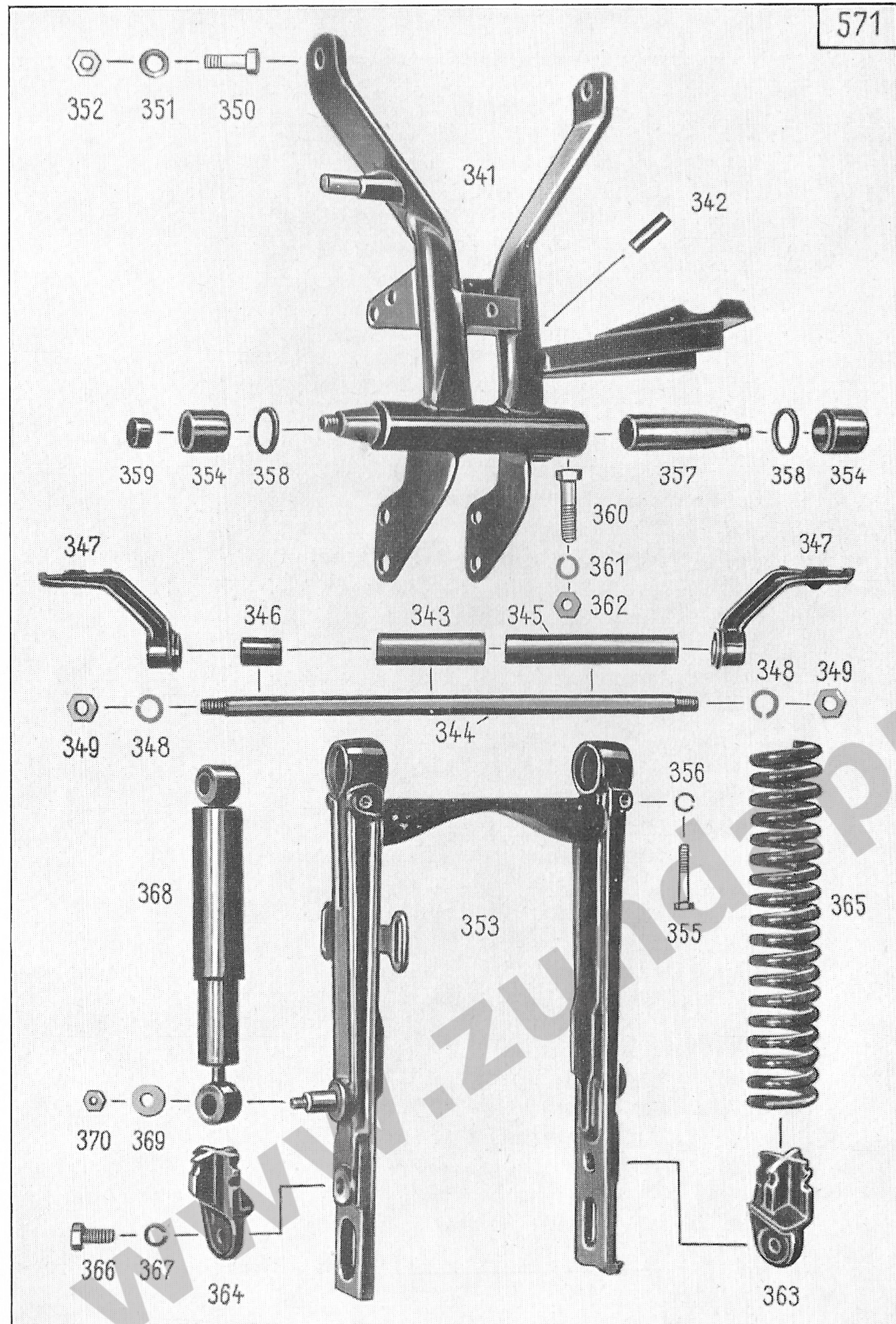
Tafel 12, Gruppe R: a) Rahmen, Vord. Motorträger und Mittelständer



Tafel 12, Gruppe R: a) Rahmen, Vord. Motorträger und Mittelständer

Bild-Nr.	Ersatzteil-Nr.	Benennung	Stückzahl	Bemerkung
Vorderer Motorträger				
310	1180 z 140	Motoraufhängeblech links	1	
311	1180 z 141	Motoraufhängeblech rechts	1	
312	—	Sechskantschraube M 10 × 80 DIN 931 k (zur Befestigung Motoraufhängebleche an Rahmen)	2	
313	—	Federring A 10 DIN 127	2	
314	—	Sechskantmutter M 10 DIN 934 k ..	2	
315	1143 z 101	Beilageplatte (zwischen Motor- aufhängeblech und Motor)	1	
316	121 z 1069	Vorderer Lagerbolzen	1	
317	1331 z 778	Abstandrohr (zwischen Motorauf- hängeblechen)	1	
318	1331 z 793	Abstandrohr rechts	1	
319	1301 z 656	Zwischenscheibe	2	
320	1331 z 767	Abstandrohr (für Fußschalthebel)	1	
321	631 z 562	Vorderer Fußbrett-Träger rechts ..	1	
322	1331 z 792	Abstandrohr links	1	
326	631 z 561	Vorderer Fußbrett-Träger links ..	1	
327	—	Federring A 12 DIN 127	2	
328	—	Sechskantmutter M 12 DIN 934 k (auf Lagerbolzen)	2	
Mittelständer				
329	1753 z 7	Mittelständer	1	
330	616 z 219	Gumpipuffer	1	
331	1331 z 781	Abstandrohr (zwischen Motorauf- hängeblechen)	1	
332	1331 z 780	Abstandrohr (z. Sechskantschr.) ..	2	
333	321 z 545	Zugfeder	1	
334	—	Sechskantschraube M 12 × 140 DIN 931 (zur Befesti- gung Mittelständer an vord. Motorträger)	1	
335	—	Federscheibe B 12 DIN 137	2	
—	1301 z 01	Ausgleichscheibe 12,3 × 26 × 0,5	} nach Be- darf	
—	1301 z 669	Ausgleichscheibe 12,3 × 26 × 0,2		
—	1301 z 670	Ausgleichscheibe 12,3 × 26 × 0,3		
336	—	Sechskantmutter M 12 DIN 934....	1	

Tafel 13, Gruppe R: a) Rahmen, Hinterer Motorträger und Schwinggabel



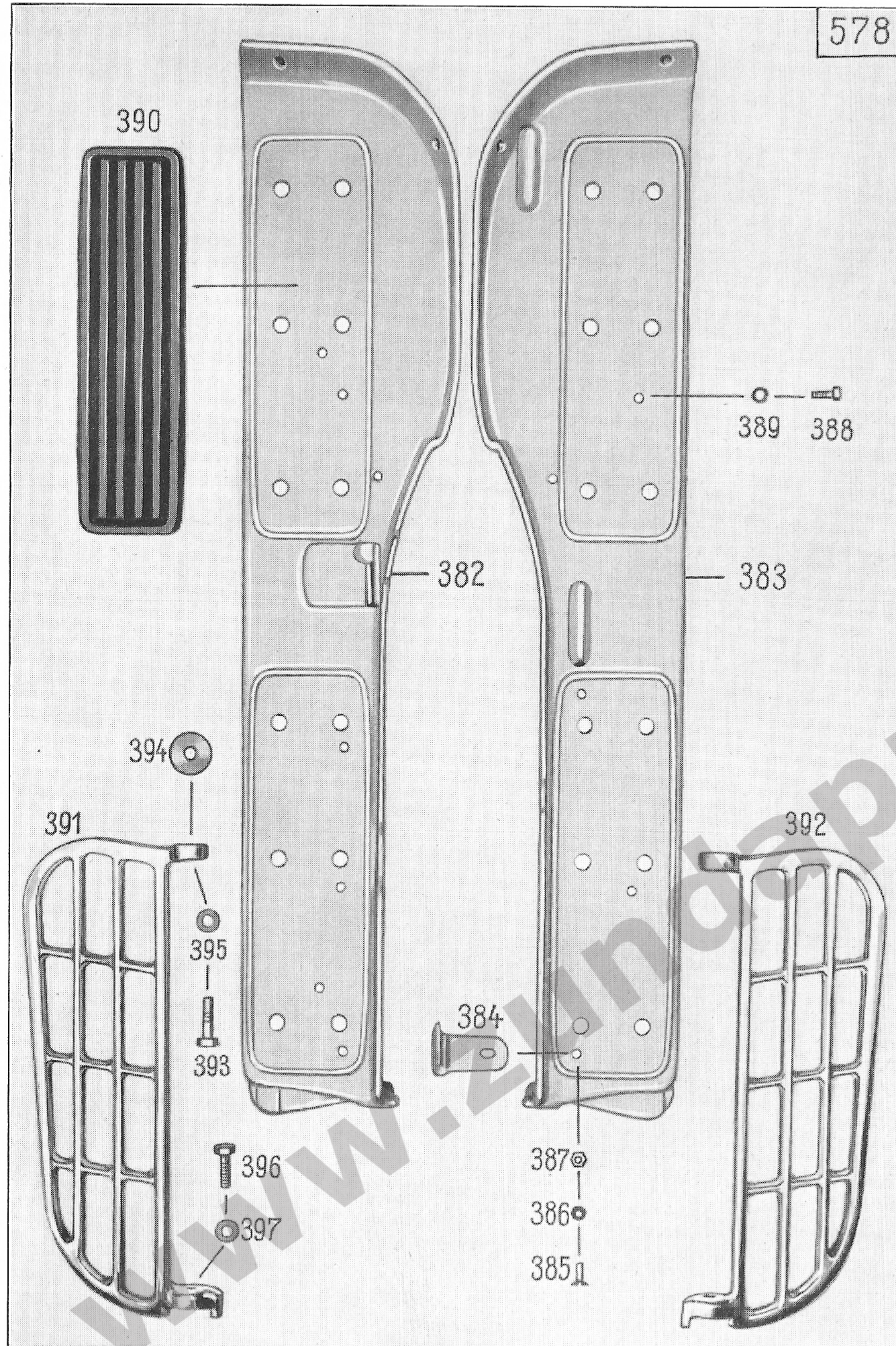
Tafel 13, Gruppe R: a) Rahmen, Hinterer Motorträger und Schwinggabel

Bild-Nr.	Ersatzteil-Nr.	Benennung	Stückzahl	Bemerkung
Hinterer Motorträger				
341	630 z 414	Hinterer Motorträger	1	
342	616 z 224	Verschlusspfropfen	1	
343	1331 z 773	Abstandrohr (zwischen Motoraufhängeblechen)	1	
344	121 z 1044	Hinterer Lagerbolzen	1	
345	1331 z 774	Abstandrohr (rechts)	1	
346	1331 z 779	Abstandrohr (links)	1	
—	1301 z 190	Scheibe (zwischen Abstandrohr links u. Fußbrett-Träger links)	1	nach Bedarf
347	631 z 540	Hinterer Fußbrett-Träger	2	
348	—	Federring A 12 DIN 127	2	
349	—	Sechskantmutter M 12 DIN 934 k (auf Lagerbolzen)	2	
350	1551 z 415	Sechskantschraube (zur Befestigung hinterer Motorträger an Rahmen)	2	
351	—	Federscheibe B 10 DIN 137	2	
352	—	Sechskantmutter M 10 DIN 934 k ..	2	
Schwinggabel				
353	710 z 203	Hinterer Schwinggabel	1	
354	184 z 517	Büchse für Schwinggabel	2	
355	—	Sechskantschraube M 8 × 40 DIN 931 k (zur Befestigung Büchse an Schwinggabel)	2	
356	—	Federring A 8 DIN 127	2	
357	121 z 1041	Lagerbolzen	1	
358	1236 z 320	Gummiring	} wahlweise	
—	1236 z 321	Gummiring		
—	1236 z 322	Gummiring		
359	1236 z 319	Gummiring (auf Lagerbolzen) ..	2	
360	—	Sechskantschraube M 10 × 40 DIN 931 k (zur Befestigung Lagerbolzen an Motorträger)	1	
361	—	Federring A 10 DIN 127	1	

Tafel 13, Gruppe R: a) Rahmen, Hinterer Motorträger und Schwinggabel

Bild-Nr.	Ersatzteil-Nr.	Benennung	Stückzahl	Bemerkung
362	—	Sechskantmutter M 10 DIN 934 k	1	
363	631 z 549	Unterer Federträger rechts	1	
364	631 z 550	Unterer Federträger links	1	
365	321 z 544	Druck-Zugfeder	2	
366	—	Sechskantschraube M 10 × 22 DIN 933 k (zur Befestigung Federträger an Schwinge)	2	
367	—	Federring A 10 DIN 127	2	
368	6350 z 101	Stoßdämpfer	1	
—	6350 z 101/31	Gummimuffe	4	
369	1301 z 168	Scheibe	2	
370	—	Sechskantmutter M 8 DIN 934 k ...	2	

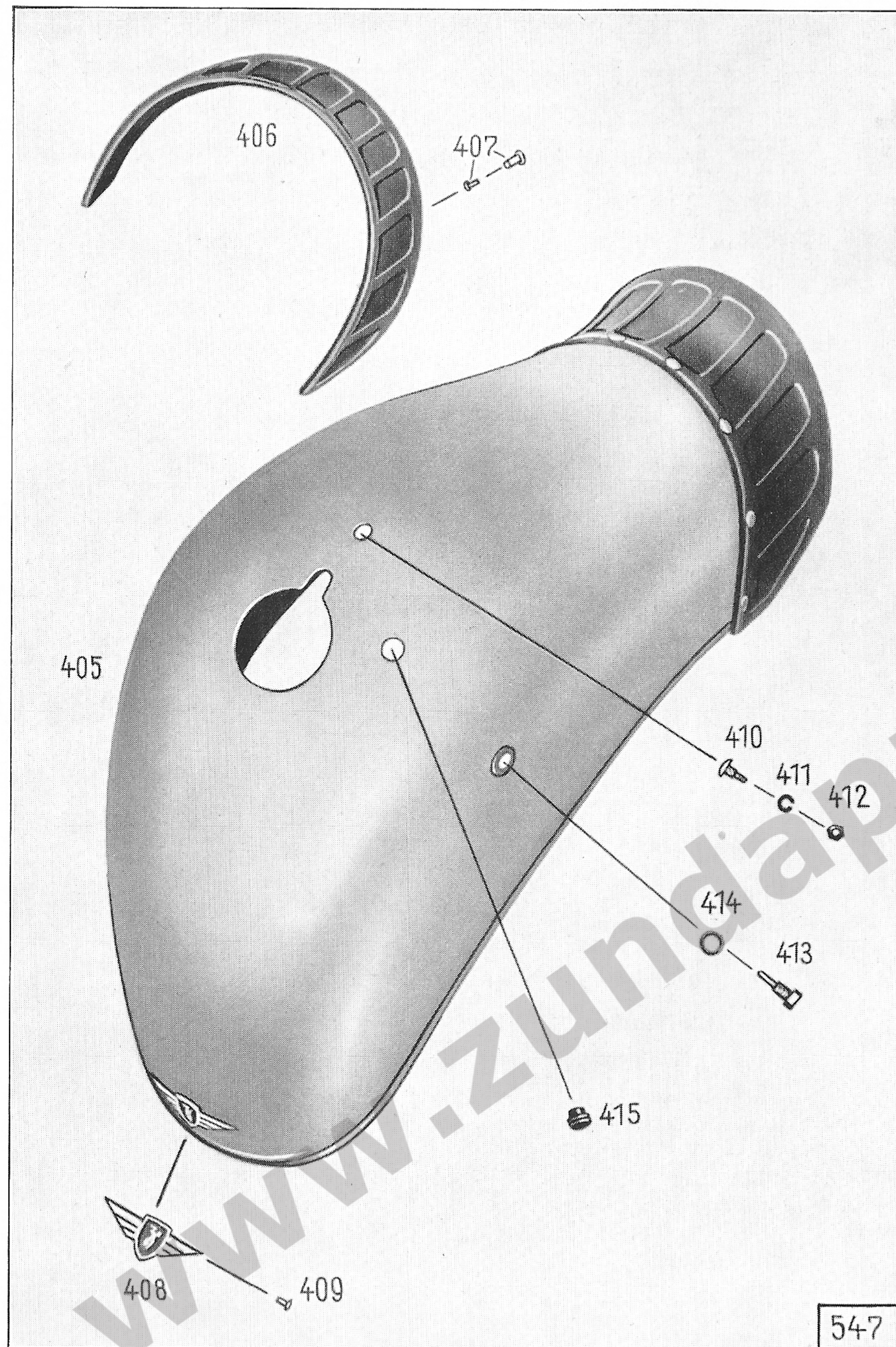
Tafel 14, Gruppe R: b) Fußbretter und Klappproste



Tafel 14, Gruppe R: b) Fußbretter und Klappproste

Bild-Nr.	Ersatzteil-Nr.	Benennung	Stückzahl	Bemerkung
Fußbretter				
382	473 z 23	Fußbrett, links	1	
383	473 z 24	Fußbrett, rechts	1	
384	631 z 560	Halter	6	
385	—	Senkschraube M 6 × 15 DIN 63 k (zur Befestigung Halter an Fußbrett)	6	
386	—	Federscheibe B 6 DIN 137	6	
387	—	Sechskantmutter M 6 DIN 934 k ..	6	
—	1141 z 2008	Beilageplättchen (zwischen hinterem Fußbrett-Träger und Fußbrett links)	nach Bedarf	
388	—	Sechskantschraube M 6 × 15 DIN 933 k (zur Befestigung Fußbrett an Fußbrett-Träg.)	4	
389	—	Federscheibe B 6 DIN 137	4	
390	1146 z 65	Gummi-Fußmatte	4	
Klappproste				
391	653 z 113	Klapprost links	1	
392	653 z 114	Klapprost rechts	1	
393	—	Sechskantschraube M 8 × 30 DIN 931 k (zur Befestigung Klappproste an Fußbrett)	2	
394	1301 z 661	Ausgleichscheibe 8,4 × 30 × 0,5 ..	nach Bedarf	zwischen Klappproste u. Fußbretter
—	1301 z 662	Ausgleichscheibe 8,4 × 30 × 1,0 ..		
—	1301 z 674	Ausgleichscheibe 8,4 × 28 × 2,0 ..		
395	—	Federscheibe B 8 DIN 137	2	
396	—	Sechskantschraube M 8 × 25 DIN 931 k (zur Befestigung Klappproste an Rahmen)	2	
397	—	Federscheibe B 8 DIN 137	2	

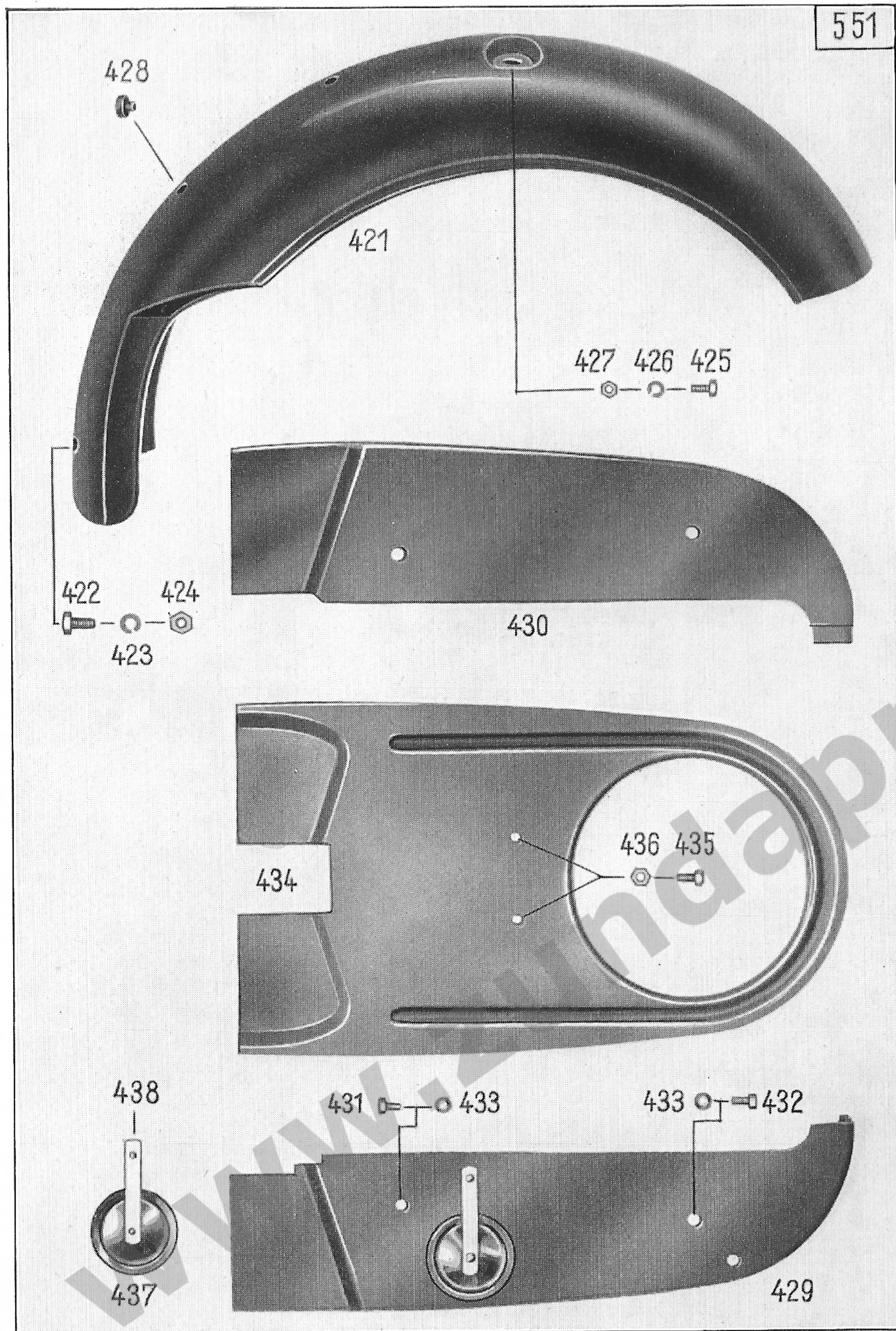
Tafel 15, Gruppe R: d) Schutzbleche, Vorderrad-Schutzblech



Tafel 15, Gruppe R: d) Schutzbleche, Vorderrad-Schutzblech

Bild-Nr.	Ersatzteil-Nr.	Benennung	Stückzahl	Bemerkung
Vorderrad-Schutzblech				
405	6370 k 131	Vorderrad-Schutzblech m. Kotfang	1	Farbe angeben
406	617 z 1	Kotfang	1	
407	—	Hohlriet A 4 × 11 × 12 DIN 7331	8	
408	1483 z 54	Plakette	1	
409	—	Halbrundniet 1,4 × 6 DIN 660 Alu	2	
410	—	Flachrundschaube M 6 × 15 DIN 603 k (zur Befestigung Vorderrad-Schutzblech an Vordergabel)	1	
411	—	Federring A 6 DIN 127	1	
412	—	Sechskantmutter M 6 DIN 934 k ..	1	
413	1550 z 106	Sechskantschraube (zur Befestigung Vorderrad-Schutzblech an Vordergabel und zugleich Öleinfüllschraube für Vordergabel)	2	
414	—	Scheibe 8,4 DIN 125 crp	2	
415	616 z 216	Tülle (zum Seilzug Vorderradbremse)	1	

Tafel 16, Gruppe R: d) Schutzbleche, Hinterrad-Schutzblech
Kettenschutz



Tafel 16, Gruppe R: d) Schutzbleche, Hinterrad-Schutzblech
Kettenschutz

Bild-Nr.	Ersatzteil-Nr.	Benennung	Stückzahl	Bemerkung
Hinterrad-Schutzblech				
421	6370 z 116	Hinterrad-Schutzblech	1	
422	—	Sechskantschraube M 8 × 15 DIN 933 k (zur Befestigung Hinterrad-Schutzblech an hinteren Motorträger)	1	
423	—	Federring A 8 DIN 127	1	
424	—	Sechskantmutter M 8 DIN 934 k ..	1	
425	—	Sechskantschraube M 6 × 12 DIN 933 k (zur Befestigung Hinterrad-Schutzblech an Rahmenbügel)	2	
426	—	Federring A 6 DIN 127	2	
427	—	Sechskantmutter M 6 DIN 934 k ..	2	
428	1126 z 2	Stützpilz (für Kraftstoffbehälter) ..	1	
Kettenschutz				
429	1500 z 207	Kettenschutz-Vorderteil, unten ..	1	Farbe angeben
430	1500 z 208	Kettenschutz-Vorderteil, oben ..	1	Farbe angeben
431	—	Sechskantschraube M 6 × 10 DIN 933 k (zur Befestigung Kettenschutz-Vorderteile an Schwinggabel)	2	
432	—	Sechskantschraube M 6 × 12 DIN 933 k (zur Befestigung Kettenschutz-Vorderteile an Schwinggabel)	2	
433	—	Federscheibe B 6 DIN 137	4	
434	1501 z 155	Kettenschutz-Hinterteil	1	Farbe angeben
435	—	Sechskantschraube M 6 × 12 DIN 933 k (zur Befestigung Kettenschutz-Hinterteil an Bremsdeckel)	2	
436	—	Federscheibe B 6 DIN 137	2	
437	230 z 216	Deckel	1	
438	331 z 303	Blattfeder	1	
—	—	Halbrundniet 4 × 6 DIN 660 (zur Befestigung Blattfeder an Deckel und an Kettenschutz-Vorderteil)	2	
—	—	Scheibe 4,3 DIN 125 k	1	
—	—	Federscheibe B 5 DIN 137	1	

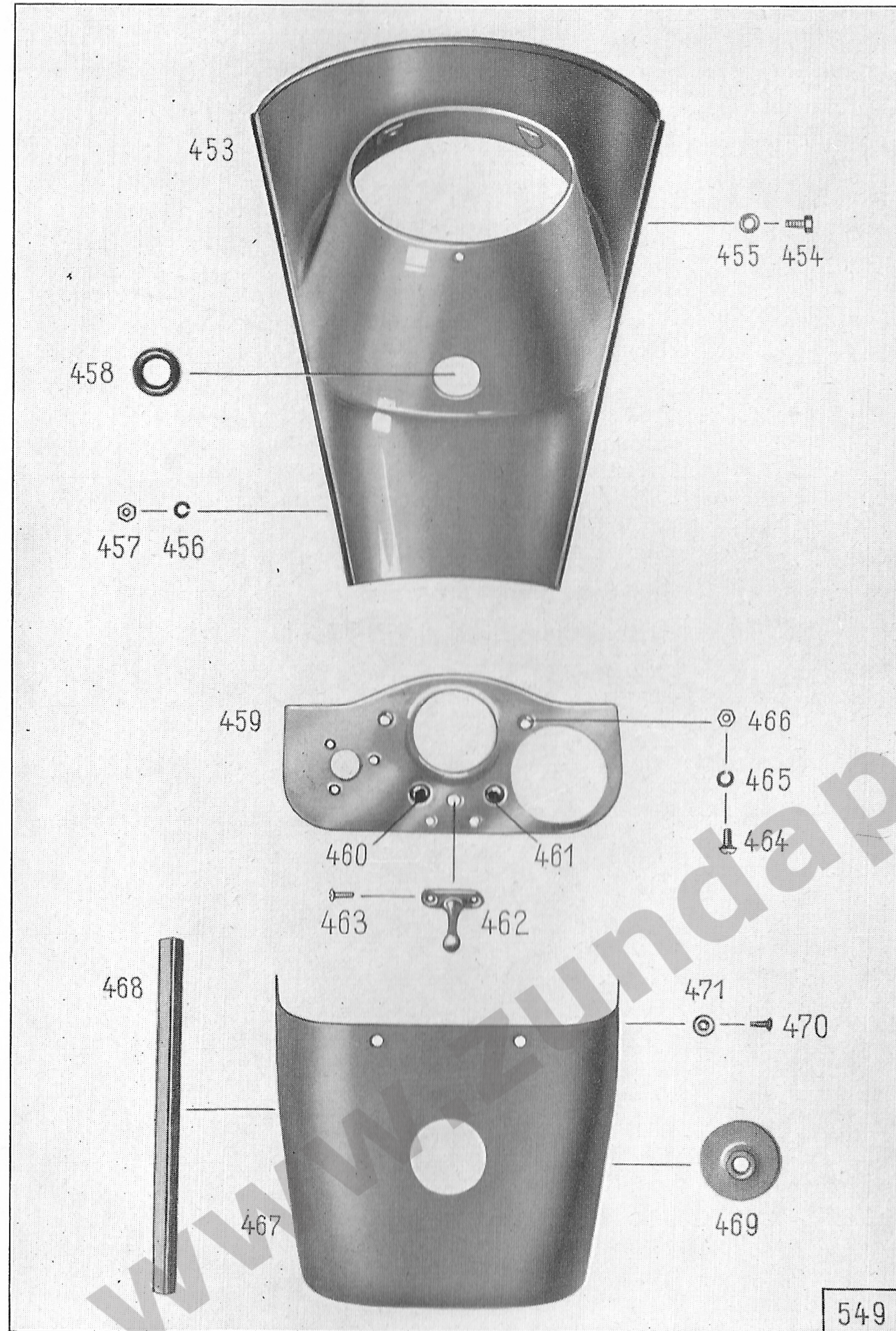
Tafel 17, Gruppe R: e) Vordere Verkleidung



Tafel 17, Gruppe R: e) Vordere Verkleidung

Bild-Nr.	Ersatzteil-Nr.	Benennung	Stückzahl	Bemerkung
Vordere Verkleidung				
442	650 k 241	Vordere Verkleidung, vollständig	1	Farbe angeben
443	1596 z 296	Gummischlauch	2	
444	741 z 30	Haltdraht (zum Gummischlauch)	2	
445	—	Sechskantschraube M 6 × 15 DIN 933 k (zur Befestigung vordere Verkleidung an Fußbretter)	4	
—	—	Sechskantschraube M 6 × 12 DIN 933 k (zur Befestigung vordere Verkleidung an Fußbretter)	2	
446	—	Federscheibe B 6 DIN 137	12	
447	—	Sechskantmutter M 6 DIN 934 k ..	6	
448	1483 z 42	Plakette (Bella)	1	
—	—	Halbrundniet 1,4 × 4 DIN 660 Alu	5	
449	1397 z 11	Wulstband	2	

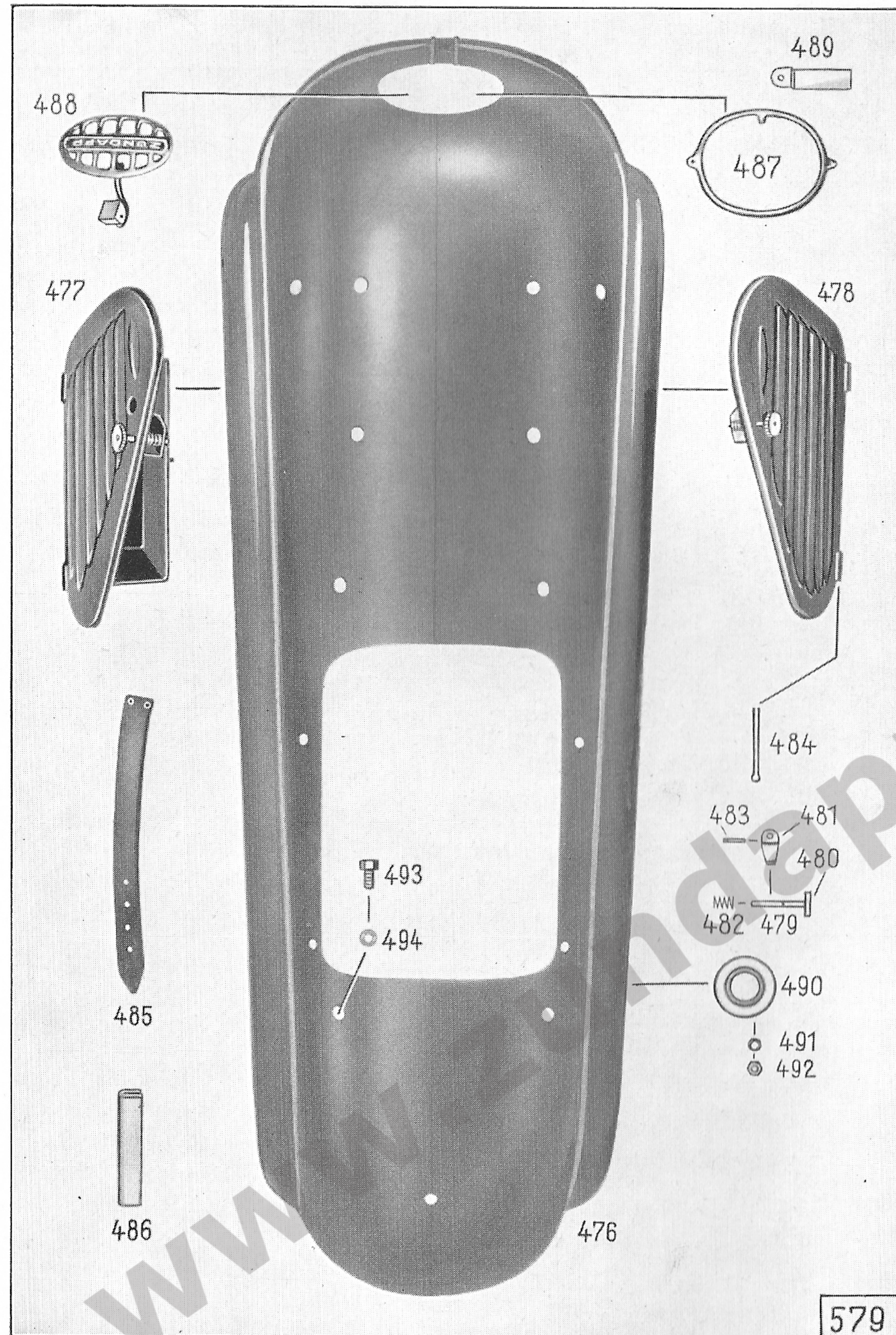
Tafel 18, Gruppe R: e) Stirnverkleidung, Schaltbrett mit Verkleidung



Tafel 18, Gruppe R: e) Stirnverkleidung, Schaltbrett mit Verkleidung

Bild-Nr.	Ersatzteil-Nr.	Benennung	Stückzahl	Bemerkung
Stirnverkleidung				
453	650 k 222	Stirnverkleidung	1	Farbe angeben
454	—	Sechskantschraube M 5 × 12 DIN 933 k (zur Befestigung Stirnverkleidung an vordere Verkleidung)	2	
455	—	Federscheibe B 5 DIN 137	2	
456	—	Federscheibe B 6 DIN 137	2	
457	—	Sechskantmutter M 6 DIN 934 k ..	2	
—	1397 z 9	Doppelschlauchband	2	Farbe angeben
458	1806 z 104	Gummitülle	1	
Schaltbrett				
459	483 z 304	Schaltbrett	1	
460	1110 z 19	Schauglas (für Ladeanzeigelampe)	1	
461	1110 z 20	Schauglas (für Leerlaufanzeigelampe)	1	
462	1113 z 1	Haken	1	
463	—	Linsensenkschraube AM 4 × 15 DIN 91 crp (zur Befestigung Haken an Schaltbrett)	2	
464	—	Linsensenkschraube M 6 × 12 DIN 91 crp (zur Befestigung Schaltbrett an vordere Verkleidung)	3	
465	—	Federring A 6 DIN 127	3	
466	—	Sechskantmutter M 6 DIN 934 k ..	3	
467	651 z 213	Verkleidung (für Schaltbrett)	1	Farbe angeben
468	1396 z 208	Profilgummi	2	Farbe angeben
469	1236 z 317	Gummiring (für Diebstahlsicherung)	1	
470	—	Linsensenkschraube AM 4 × 10 DIN 91 crp (zur Befestigung Verkleidung für Schaltbrett an vordere Verkleidung)	4	
471	1281 z 365	Formscheibe	4	
		(Elektrische Teile siehe Scheinwerfer)		

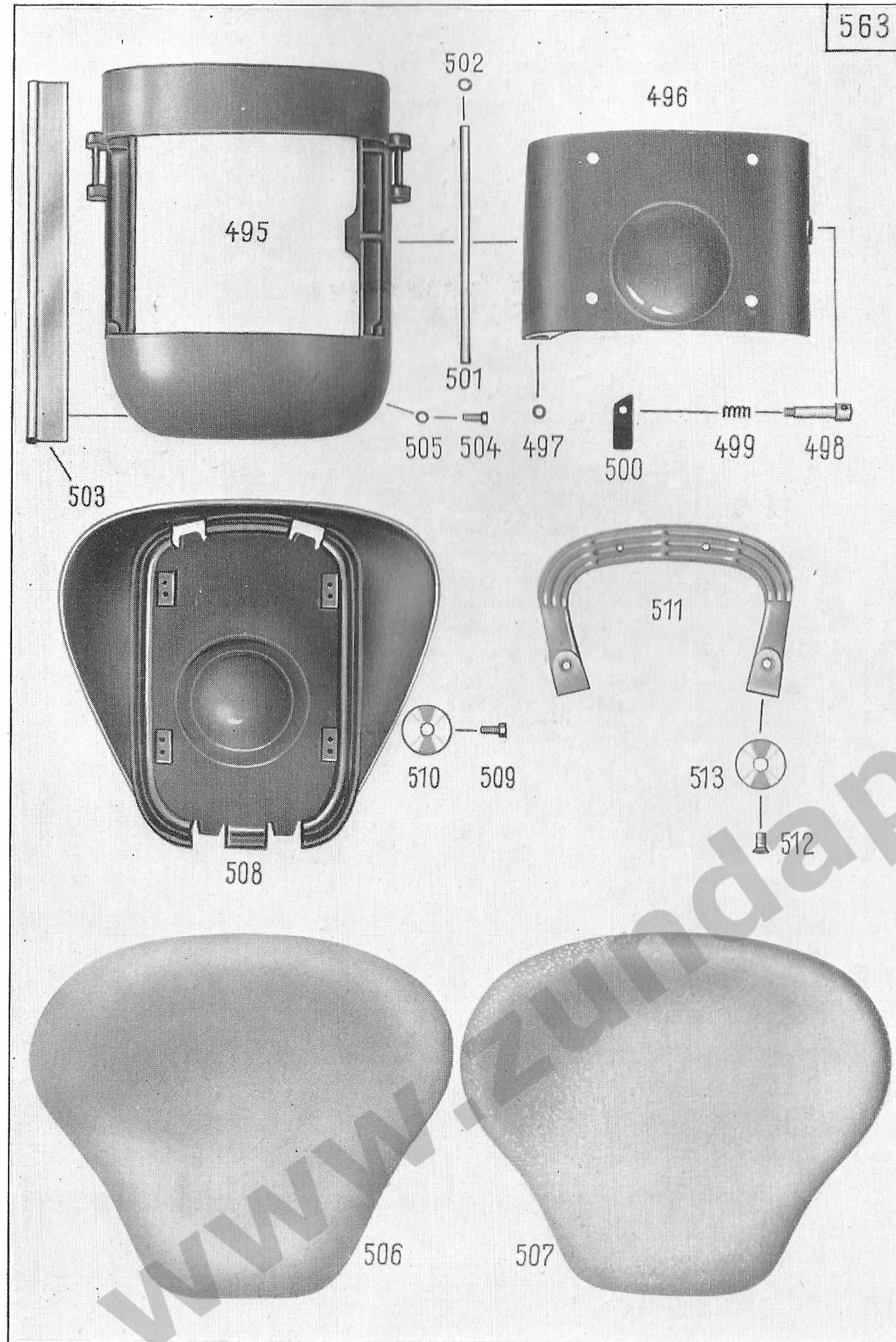
Tafel 19, Gruppe R: e) Hintere Verkleidung



Tafel 19, Gruppe R: e) Hintere Verkleidung

Bild-Nr.	Ersatzteil-Nr.	Benennung	Stückzahl	Bemerkung
Hintere Verkleidung				
476	650 z 233	Hintere Verkleidung	1	Farbe angeben
477	650 k 215	Klappe links mit Verschuß	1	Farbe angeben
478	650 z 213	Klappe rechts mit Verschuß	1	Farbe angeben
479	1691 z 308	Sperrstift (zum Verschuß)	2	
480	—	Rändelmutter M5 DIN 467 k	2	
481	671 z 320	Riegel	2	
482	321 z 549	Druckfeder	2	
483	—	Kegelkerbstift 3 × 16 DIN 1471 ..	2	
484	—	Splint 4 × 60 DIN 94 k (zur Befestigung Klappen an Verkleidung)	4	
485	1396 z 209	Gummiriemen (zur Klappe links)	1	
486	1396 z 211	Profilgummi, vorn links	1	
—	1396 z 212	Profilgummi, vorn rechts	1	
—	1396 z 213	Profilgummi, hinten links	1	
—	1396 z 214	Profilgummi, hinten rechts	1	
487	1483 z 53	Zierrahmen	1	
—	—	Halbrundniet 3 × 6 DIN 660 Alu (zur Befestigung Zierrahmen an Verkleidung)	2	
488	653 z 116	Verschußklappe	1	
—	—	Bolzen 4 h11 × 25 × 23 DIN 1434 k	1	
—	—	Splint 1 × 8 DIN 94	1	
—	—	Scheibe 4,3 DIN 125 k	1	
489	331 z 315	Blattfeder	1	
—	—	Halbrundschraube AM 4 × 10 DIN 86 k (zur Befestigung Blattfeder an Verkleidung)	1	
—	—	Federring A 4 DIN 127	1	
—	—	Sechskantmutter M 4 DIN 934 k ..	1	
490	1240 z 52	Schutzring	4	
491	—	Federscheibe A 4 DIN 137	8	
492	—	Sechskantmutter M 4 DIN 934 k ..	8	
493	—	Sechskantschraube M 8 × 18 DIN 933 crp (zur Befestigung hintere Verkleidung an Rahmen)	4	
494	—	Federscheibe B 8 DIN 137	4	
—	—	Sechskantschraube M 8 × 10 DIN 933 crp (als Verschuß für Befestigungsloch zum Ersatzradhalter)	1	
—	—	Federscheibe B 8 DIN 137	1	
—	1471 z 34	Unterlage (zum Nummernschild)	1	
—	—	Halbrundschraube M 5 × 8 DIN 86 k	1	
—	—	Federscheibe B 5 DIN 137	1	

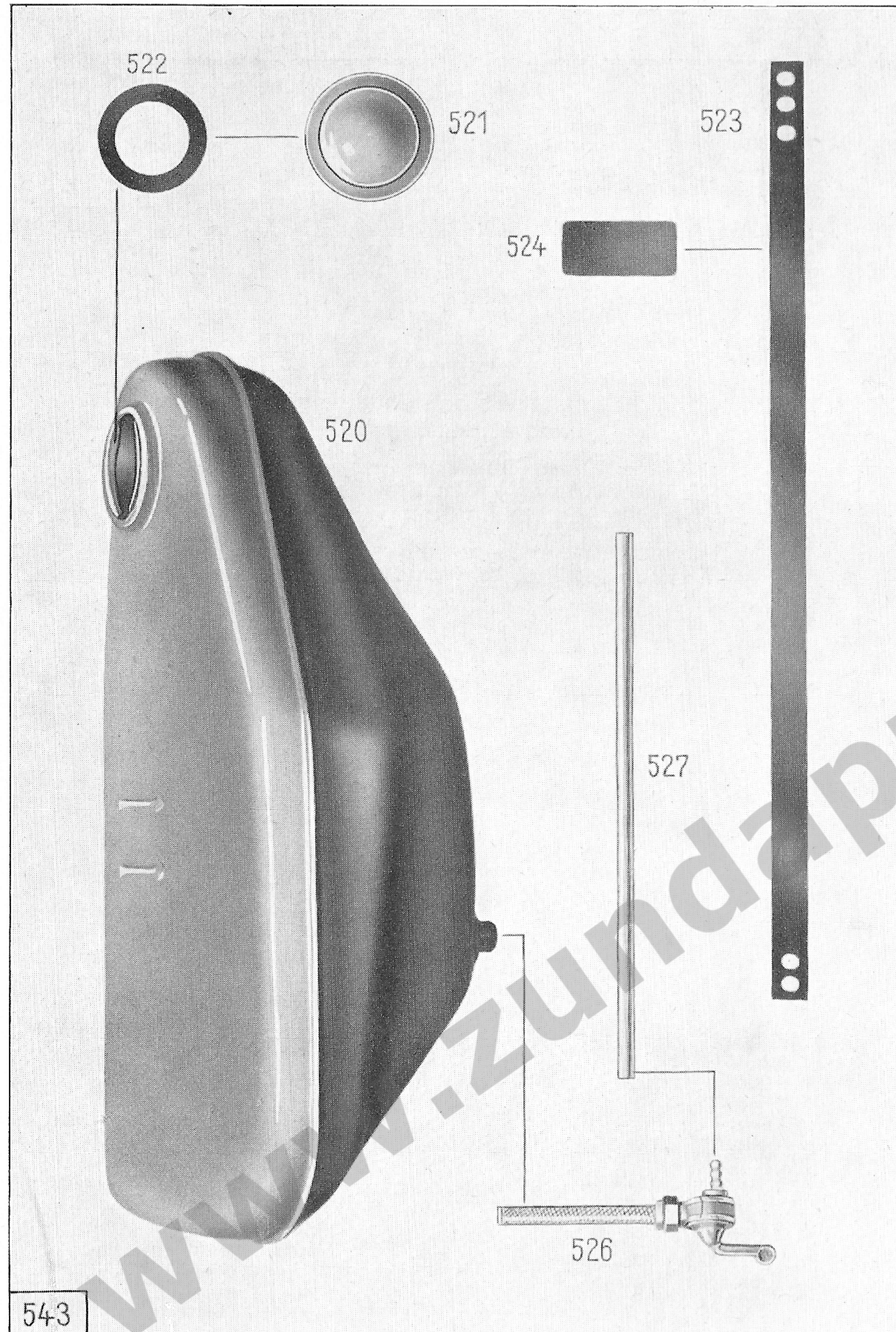
Tafel 20, Gruppe R: e) Entlüftungshaube und Sitzkissen



Tafel 20, Gruppe R: e) Entlüftungshaube und Sitzkissen

Bild-Nr.	Ersatzteil-Nr.	Benennung	Stückzahl	Bemerkung
Entlüftungshaube				
495	650 k 231	Entlüftungshaube	1	Farbe angeben
496	233 z 215	Deckel (Sozius)	1	Farbe angeben
497	1236 z 02	Gummiring	2	
498	131 z 512	Sperrbolzen	1	
499	321 z 180	Druckfeder	1	
500	671 z 319	Sperrriegel	1	
501	121 z 1045	Gelenkbolzen	1	
502	—	Sprengring 8 DIN 9045 k	1	
503	1397 z 13	Wulstband (zwischen Entlüftungshaube und Verkleidung)	1	Farbe angeben
504	—	Sechskantschraube M 6 × 15 DIN 933 k (zur Befestigung Entlüftungshaube an Verkleidung)	4	
505	—	Federscheibe B 6 DIN 137 k	4	
Sitzkissen				
—	6330 z 31	Sitzkissen vollständig	1	
506	6346 z 1	Sitzkissen (Schaumgummi)	1	
507	6346 z 2	Gummidecke (für Sitzkissen)	1	
508	1140 z 1225	Bodenblech	1	
509	—	Sechskantschraube M 6 × 10 DIN 933 k (zur Befestigung Sitzkissen an Verkleidung)	4	
—	—	Federscheibe B 6 DIN 137	2	
510	1281 z 371	Scheibe	4	
—	—	Sechskantschraube M 6 × 15 DIN 933 k (zur Befestigung Sitzkissen an Entlüftungshaube)	4	Sozius
—	—	Federscheibe B 6 DIN 137	4	
—	—	Scheibe 8,4 DIN 125	4	
511	210 z 109	Haltebügel	1	
512	—	Senkschraube M 8 × 15 DIN 63 k (zur Befestigung Haltebügel an Verkleidung)	2	
513	1281 z 372	Scheibe	2	

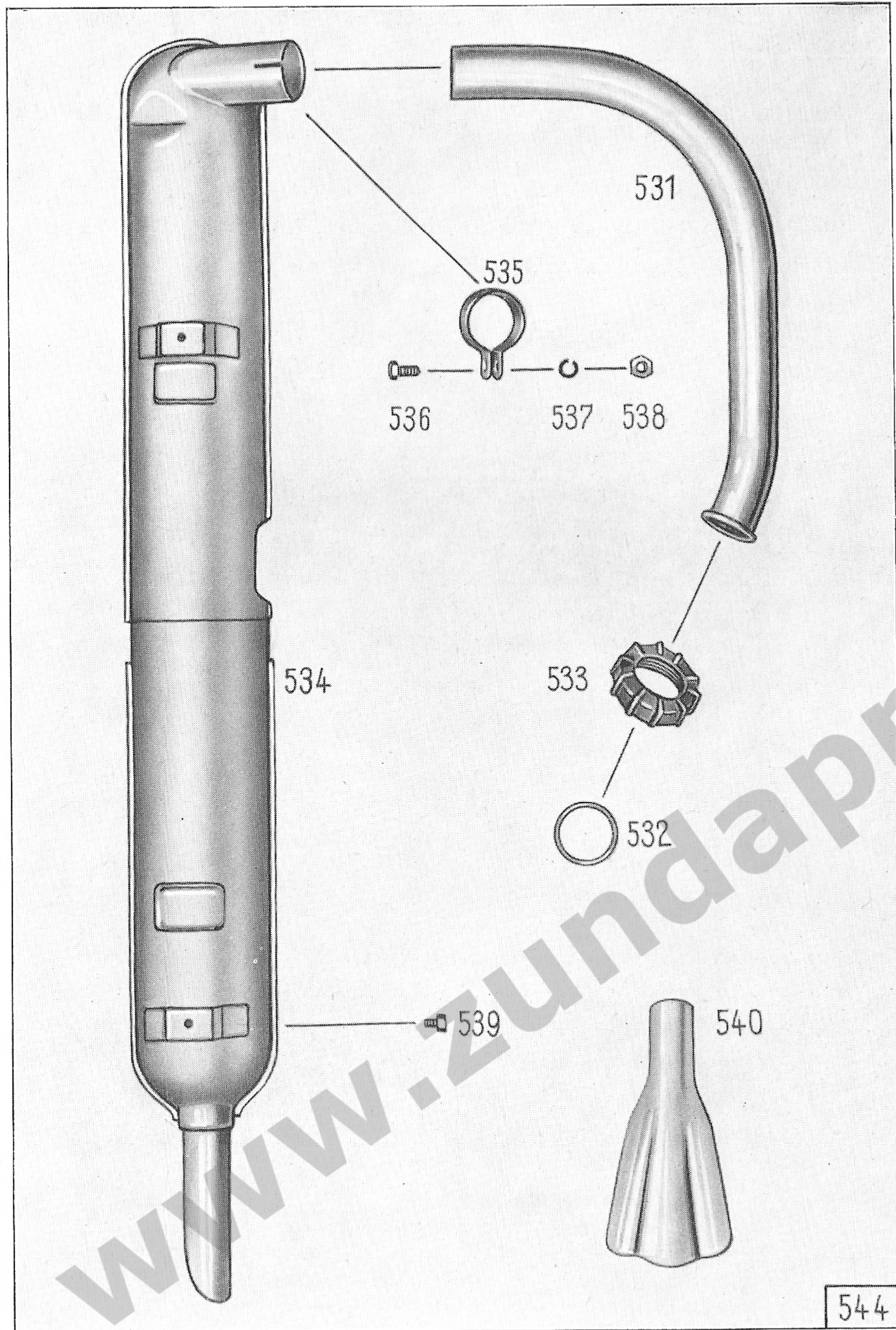
Tafel 21, Gruppe R: f) Kraftstoffbehälter und -leitungen



Tafel 21, Gruppe R: f) Kraftstoffbehälter und -leitungen

Bild-Nr.	Ersatzteil-Nr.	Benennung	Stückzahl	Bemerkung
Kraftstoffbehälter				
520	6230 z 113	Kraftstoffbehälter	1	
521	1850 z 101	Verschußdeckel	1	
522	1850 z 101/31	Dichtring (für Verschußdeckel) ..	1	
523	1390 z 105	Spannband (z. Befestigung Kraftstoffbehälter an Rahmen)	1	
524	1146 z 58	Auflage (unter Spannband)	4	
526	6010 z 154	Kraftstoffhahn	1	
—	1001 z 55	Schnellanschlußmutter	1	
527	—	Kraftstoffschlauch A 5 × 9 × 280 DIN 73379	1	

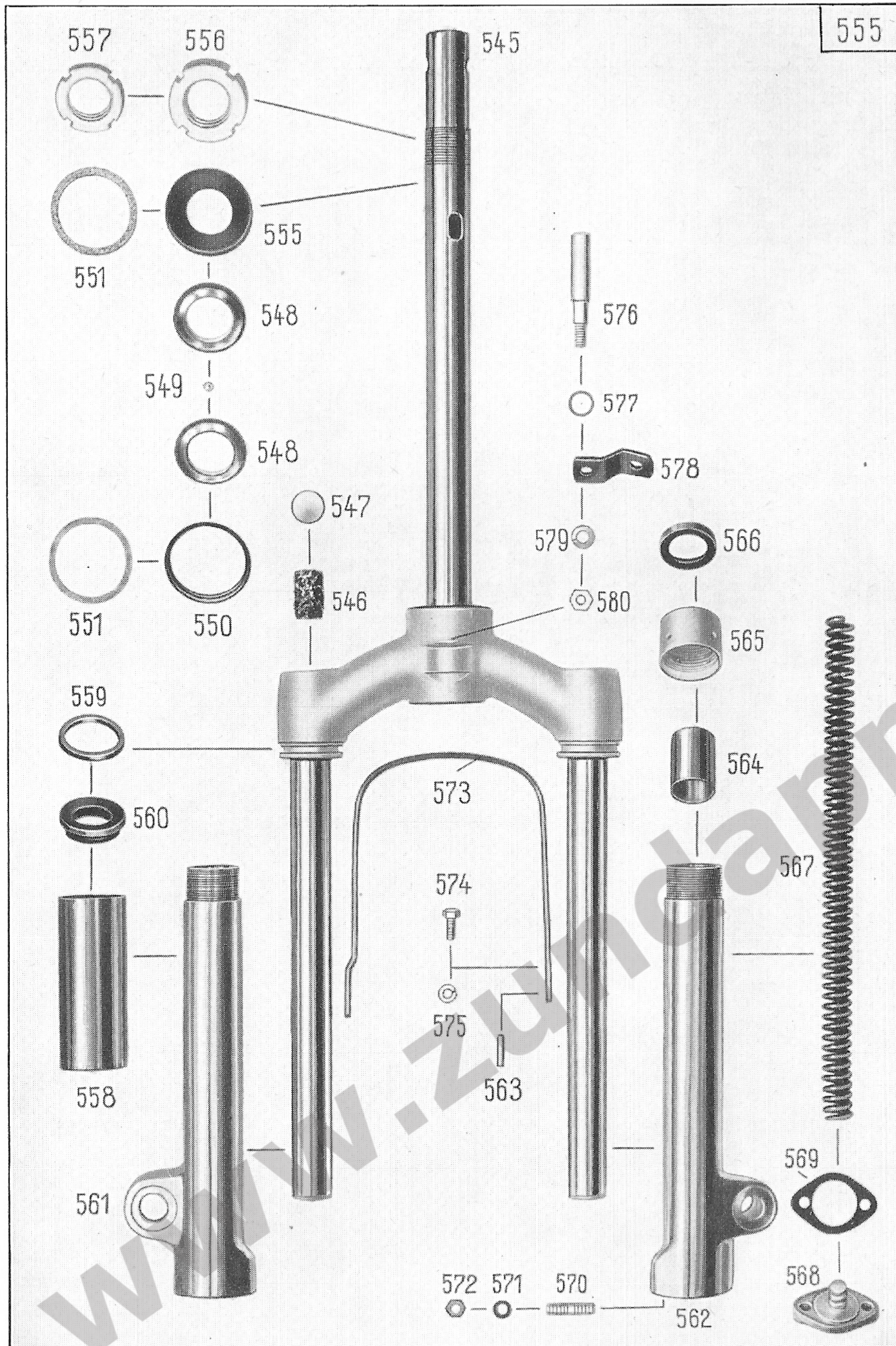
Tafel 22, Gruppe R: h) Auspuffanlage



Tafel 22, Gruppe R: h) Auspuffanlage

Bild-Nr.	Ersatzteil-Nr.	Benennung	Stückzahl	Bemerkung
Auspuffanlage				
531	1351 z 201	Auspuffkrümmer	1	
532	1239 z 1	Dichtring	2	
533	1011 z 12	Überwurfmutter	1	
534	6030 z 303	Auspufftopf	1	
535	1441 z 01	Schelle (zur Befestigung Auspufftopf an Krümmer)	1	
536	—	Sechskantschraube M 8 × 15 DIN 933 k	1	
537	—	Federring A 8 DIN 127	1	
538	—	Sechskantmutter M 8 DIN 934 k ..	1	
539	—	Sechskantschraube M 6 × 15 DIN 933 k (zur Befestigung Auspufftopf an Fußbrett links)	2	
—	—	Federscheibe B 6 DIN 137	2	
Auspuffblende				
540	653 z 119	Auspuffblende	1	
—	—	Sechskantschraube M 6 × 22 DIN 931 k (zur Befestigung Auspuffblende an Auspufftopf)	2	
—	—	Federscheibe B 6 DIN 137	2	
—	—	Sechskantmutter M 6 DIN 934 k....	2	

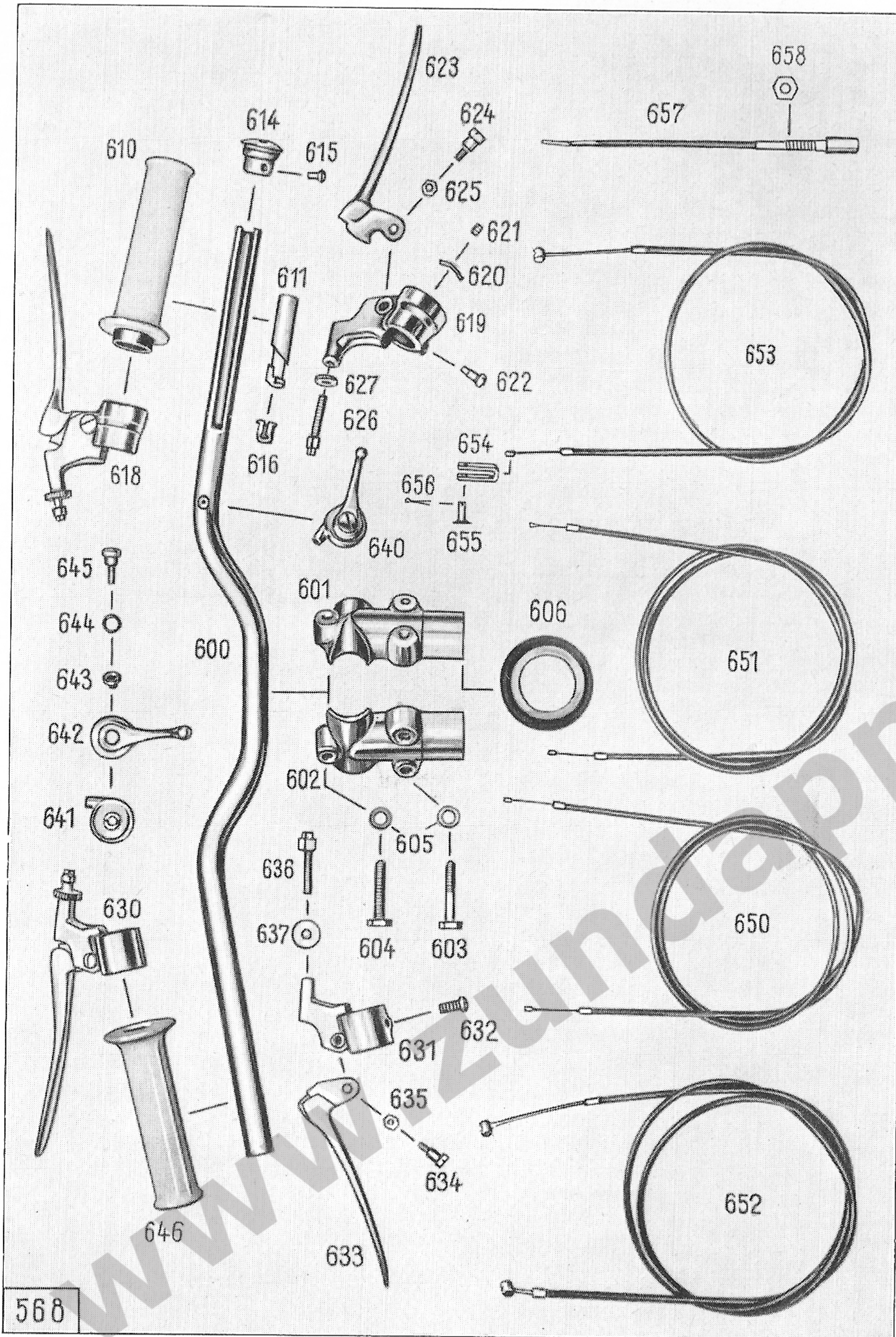
Tafel 23, Gruppe R: i) Vordergabel



Tafel 23, Gruppe R: i) Vordergabel

Bild-Nr.	Ersatzteil-Nr.	Benennung	Stückzahl	Bemerkung
Vordergabel				
—	6810 z 119	Vordergabel vollständig	1	
545	6800 z 38	Vordergabel mit Führungsrohren	1	
—	—	Verschußscheibe 20 DIN 470	1	
—	—	Verschußscheibe 25 DIN 470	1	
546	2211 z 159	Eisenwollegeflecht (in Führungsrohre)	2	
547	—	Verschußscheibe 22 DIN 470 k (zum Verschluß der Führungsrohre) ..	2	
548	1871 z 170	Gabellaufring	2	
549	—	Kugel 6,35 DIN 5401	38	
550	1231 z 210	Abdeckring	1	
551	1236 z 218	Dichtring	2	
555	1281 z 238	Abdeckscheibe	1	
556	1011 z 85	Nutmutter (zur Befestigung Vor- dergabel an Rahmen)	1	
557	—	Nutmutter M 30 × 1 DIN 70852 k ..	1	
558	1331 z 740	Schutzhülse	2	Farbe angeben
559	1236 z 307	Haltering (zur Schutzhülse)	2	
560	1236 z 308	Gummiring (in Schutzhülse)	2	
561	1203 z 14	Gabelholm, links	1	
562	1203 z 15	Gabelholm, rechts	1	
563	—	Zylinderkerbstift 5 × 12 DIN 1473 k (im rechten Gabelholm z. Bügel- befestigung)	1	
564	180 z 102	Gleitbuchse (in Gabelholm)	2	
565	991 z 202	Spannmutter	2	
566	6860 z 90	Radialdichtring (zur Spannmutter)	2	
567	321 z 531	Druck-Zugfeder	2	
568	633 z 104	Federträger	2	
569	468 z 310	Flanschdichtung (zum Federträger)	2	
570	—	Stiftschraube AM 7 × 18 DIN 835 k (zur Befestigung Federträger an Gabelholm)	4	
571	1301 z 433	Federscheibe	4	
572	—	Sechskantmutter M 7 DIN 934 k ..	4	
573	211 z 207	Bügel (zwischen den Gabelholmen) ..	1	
574	—	Sechskantschraube M 6 × 15 DIN 933 k (zur Befesti- gung Bügel an Gabelholme) ..	2	
575	—	Federring A 6 DIN 127	2	
576	121 z 1034	Anschlagbolzen	1	
577	1301 z 85	Beilagscheibe	1	
578	211 z 208	Haltebügel	1	
579	—	Federring A 8 DIN 127	1	
580	—	Sechskantmutter M 8 DIN 934 k ..	1	

Tafel 24, Gruppe R: k) Lenker und Handbetätigungen mit Seilzügen



568

Tafel 24, Gruppe R: k) Lenker und Handbetätigungen mit Seilzügen

Bild-Nr.	Ersatzteil-Nr.	Benennung	Stückzahl	Bemerkung
Lenker				
—	1370 k 207	Lenker mit Armaturen, vollständig	1	
600	1371 z 153	Lenker	1	
601	823 z 1	Lenkerklemme, vordere	1	
602	823 z 2	Lenkerklemme, hintere	1	
603	—	Sechskantschraube M 8 × 40 DIN 931 crp	2	
604	—	Sechskantschraube M 8 × 40 DIN 933 crp	1	
605	—	Federscheibe A 8 DIN 137	3	
606	786 z 12	Schutzkappe	1	
Handbetätigungen				
610	170 k 203	Vergaserdrehgriff	1	Gumifarbe beige
611	170 k 203/31	Gleitstein	1	
—	170 k 203/32	Griffrohr mit Gummi	1	} Gumifarbe beige
—	170 k 203/33	Gummiüberzug	1	
614	170 k 203/34	Abschlußkappe	1	
615	—	Linsensenkschraube AM 5 × 10 DIN 91 k	1	
616	170 k 203/35	Kabelstütze	1	
618	670 k 211	Bremshebel mit Seilzugverstellung	1	
619	670 k 211/31	Gelenkstück	1	
620	670 k 211/32	Bremsfeder	1	
621	670 k 211/33	Regulierschraube	1	
622	670 k 211/34	Linsenschraube (zum Gelenkstück)	1	
623	670 k 211/35	Bremshebel	1	
624	670 k 211/36	Hebelschraube	1	
625	—	Sechskantmutter M 6 DIN 934 crp..	1	
626	670 k 211/37	Stellschraube	1	
627	670 k 211/38	Rändelmutter	1	
630	670 z 207	Kupplungshebel mit Seilzugverstellung	1	

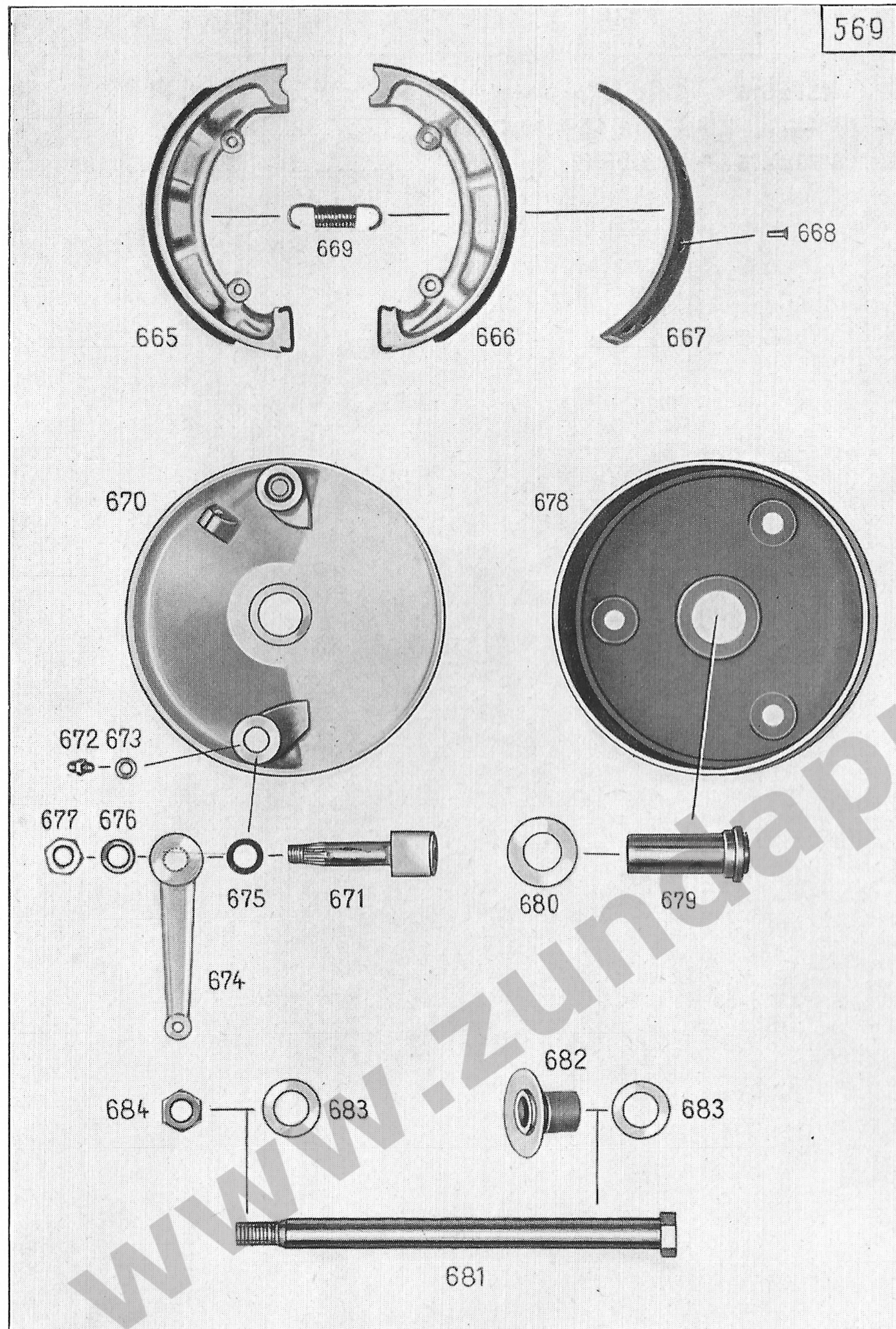
Tafel 24, Gruppe R: k) Lenker und Handbetätigungen mit Seilzügen

Bild-Nr.	Ersatzteil-Nr.	Benennung	Stückzahl	Bemerkung
631	670 z 207/31	Gelenkstück	1	
632	670 k 211/34	Linsenschraube (zum Gelenkstück)	1	
633	670 z 207/35	Kupplungshebel	1	
634	670 k 213/36	Hebelschraube	1	
635	—	Sechskantmutter M 5 DIN 934 crp..	1	
636	670 z 207/37	Stellschraube	1	
637	670 z 207/38	Rändelmutter	1	
—	—	Sechskantmutter M 7 DIN 934 k ..	1	
640	—	Lufthebel vollst. J DIN 71902 crp ..	1	
641	—	Gehäuse J-01.1 DIN 71902 crp	1	
642	—	Lufthebel J-03.1 DIN 71902 crp	1	
643	—	Druckstück JK-07.1 DIN 71902	1	
644	—	Federscheibe JK-13.1 DIN 71902 ..	1	
645	—	Linsenschraube JK-05.1 DIN 71902 crp	1	
646	616 k 232	Festgriff	1	Gummifarbe beige
Seilzüge				
650	6290 k 401	Seilzug für Gasdrehgriff	1	
—	—	Nippel C DIN 71988	2	
—	—	Hülse C 2,5 DIN 71987	2	
651	6290 k 412	Seilzug für Lufthebel	1	
—	—	Nippel C DIN 71988	2	
—	—	Hülse C 2,5 DIN 71987	2	
652	6290 z 407	Seilzug für Kupplung	1	
—	144 z 26	Nippelaufnahme	1	
—	1064 z 101	Nippel	2	
—	173 z 105	Hülse	1	
653	6290 k 403	Seilzug für Vorderradbremse	1	
—	144 z 04	Kabelende	1	
—	—	Nippelaufnahme A DIN 71988	1	
—	—	Nippel B 2,3 DIN 71988	1	
—	—	Hülse C 3 DIN 71987	2	
654	551 z 108	Gabelstück	1	

Tafel 24, Gruppe R: k) Lenker und Handbetätigungen mit Seilzügen

Bild-Nr.	Ersatzteil-Nr.	Benennung	Stückzahl	Bemerkung
655	131 z 516	Bolzen (zum Gabelstück)	1	
656	—	Splint 1,5 × 15 DIN 94 k	1	
657	6290 z 405	Seilzug für Ferntupfer	1	
658	—	Sechskantmutter M 8 × 1 DIN 936 k (zum Seilzug)	1	

Tafel 25, Gruppe B: a) Bremsen, Handbremse

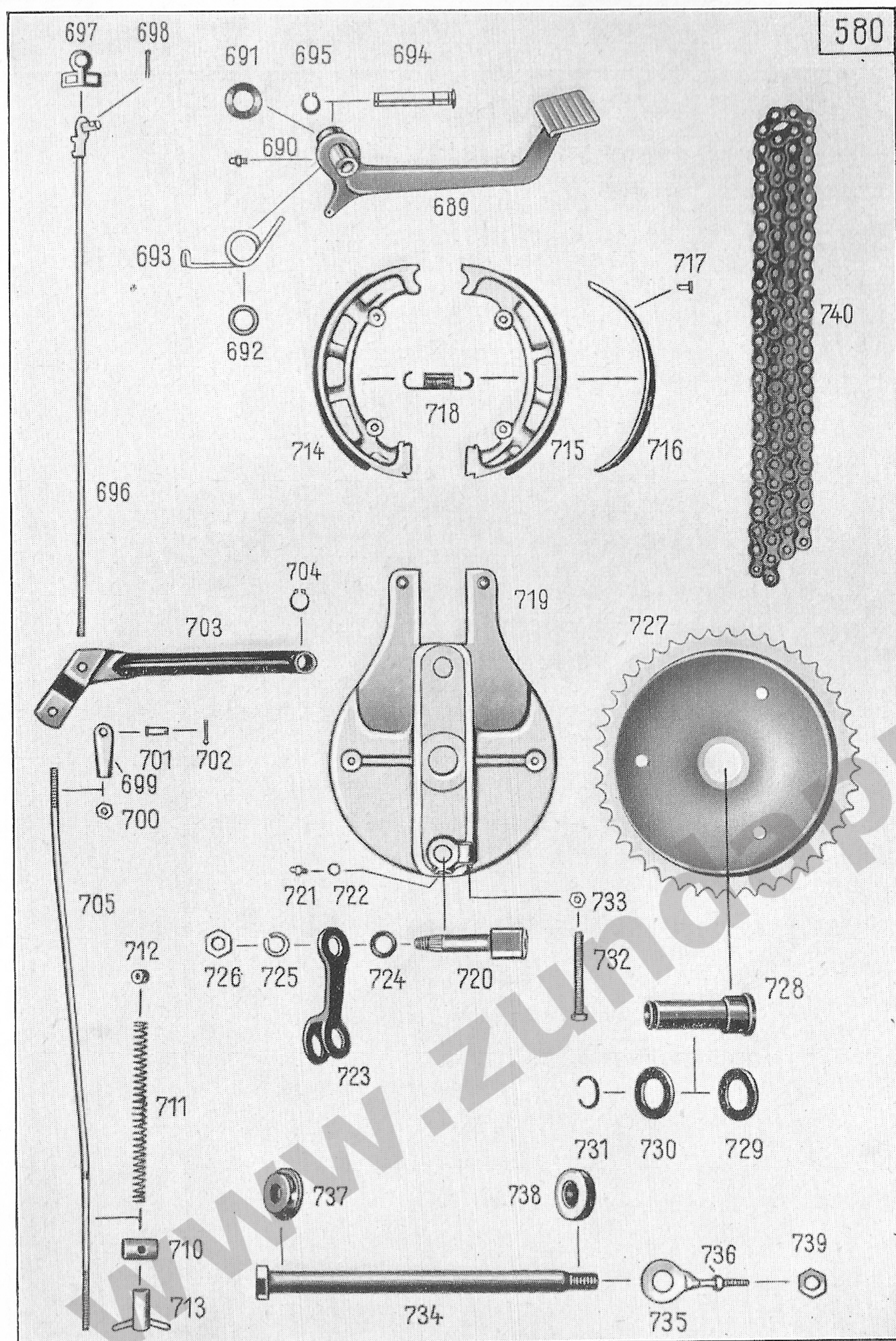


569

Tafel 25, Gruppe B: a) Bremsen, Handbremse

Bild-Nr.	Ersatzteil-Nr.	Benennung	Stückzahl	Bemerkung
Handbremse				
665	20 z 26	Bremsbacke mit Belag, links	1	
666	20 z 27	Bremsbacke mit Belag, rechts	1	
667	49 z 12	Bremsbelag	2	
668	1044 z 10	Zylinderniet	12	
669	321 z 310	Zugfeder (zwischen den Bremsbacken)	2	
670	230 z 213	Bremsdeckel	1	
671	1100 z 8	Bremsschlüssel mit Halteblech	1	
672	1080 z 1	Druckschmierkopf	1	
673	—	Dichtring A 6 × 10 DIN 7603	1	
674	671 z 324	Bremshebel	1	
675	1236 z 06	Gummimuffe (zwischen Bremshebel und Bremsdeckel)	1	
676	—	Federring A 10 DIN 127	1	
677	—	Sechskantmutter M 10 DIN 934 k	1	
678	1791 z 203	Bremstrommel	1	
679	121 z 1032	Lagerbuchse (zur Bremstrommel)	1	
680	1301 z 640	Scheibe (zwischen Bremsdeckel und Bremstrommel)	1	
681	131 z 508	Vorderradachse	1	
682	1330 z 167	Abstandrohr 26,8 mm lang	1 wahlweise	
—	1330 z 168	Abstandrohr 26,5 mm lang		
—	1330 z 169	Abstandrohr 26,2 mm lang		
683	—	Scheibe 17 DIN 125 k	2	
684	—	Sechskantmutter M 12 × 1,5 DIN 934 k	1	

Tafel 26, Gruppe B: a) Bremsen, Fußbremse



Tafel 26, Gruppe B: a) Bremsen, Fußbremse

Bild-Nr.	Ersatzteil-Nr.	Benennung	Stückzahl	Bemerkung
Fußbremse				
689	700 k 102	Fußbremshebel	1	
690	1080 z 1	Druckschmierkopf	1	
691	1236 z 324	Stirndichtring	1	
692	1236 z 325	Stirndichtring	1	
693	321 z 556	Rückholfeder	1	
694	131 z 522	Lagerbolzen für Fußbremshebel ..	1	
695	—	Sg.-Ring 10 × 1 DIN 471	1	
696	1650 k 110	Bremsstange mit Anschlagsschelle	1	
697	1111 z 01	Anschlagsschelle	1	
698	—	Splint 2 × 12 DIN 94 (zur Befestigung Bremsstange an Fußbremshebel)	1	
699	551 z 18	Gabelstück	1	
700	—	Sechskantmutter M 6 DIN 934 k ..	1	
701	131 z 105	Bolzen (zur Befestigung Bremsstange an Zwischenhebel)	1	
702	—	Splint 1,5 × 12 DIN 94	1	
—	—	Scheibe 6,4 DIN 125 k	1	
703	700 z 20	Fußbrems-Zwischenhebel	1	
704	—	Sg.Ring 12 × 1 DIN 471 (zur Befestigung Fußbrems-Zwischenhebel an Rahmen)	1	
705	1651 z 310	Bremsstange, hintere	1	
699	551 z 18	Gabelstück	1	
700	—	Sechskantmutter M 6 DIN 934 k ..	1	
701	131 z 105	Bolzen (zur Befestigung Bremsstange an Zwischenhebel)	1	
702	—	Splint 1,5 × 12 DIN 94	1	
710	121 z 1046	Bremshebelbolzen (zum Hinterradbremshel)	1	
711	321 z 88	Spiralfeder	1	
712	1241 z 34	Ring	1	
713	1023 z 16	Knebelmutter (zur Befestigung Bremsstange an Hinterradbremshel)	1	

Tafel 26, Gruppe B: a) Bremsen, Fußbremse

Bild-Nr.	Ersatzteil-Nr.	Benennung	Stückzahl	Bemerkung
714	20 z 26	Bremsbacke mit Belag, links	1	
715	20 z 27	Bremsbacke mit Belag, rechts	1	
716	49 z 12	Bremsbelag	2	
717	1044 z 10	Zylinderniet	12	
718	321 z 310	Zugfeder (zwischen den Bremsbacken)	2	
719	230 z 214	Bremsdeckel	1	
720	1100 z 8	Bremsschlüssel mit Halteblech	1	
721	1080 z 1	Druckschmierkopf	1	
722	—	Dichtring A 6 × 10 DIN 7603	1	
723	671 z 011	Bremshebel	1	
724	1236 z 06	Gummimuffe (zwischen Bremshebel und Bremsdeckel)	1	
725	—	Federring A 10 DIN 127	1	
726	—	Sechskantmutter M 10 DIN 934 k	1	
727	1791 z 204	Bremstrommel, 43 Zähne	1	
728	121 z 1033	Lagerbuchse (zur Bremstrommel)	1	
729	1301 z 640	Scheibe (zwischen Bremsdeckel u. Bremstrommel)	1	
730	1301 z 671	Scheibe 20,3 × 35 × 1,8	} Nach Bedarf	} zwischen Schwinggabel und Springring
—	1301 z 672	Scheibe 20,3 × 35 × 2,0		
—	1301 z 673	Scheibe 20,3 × 35 × 2,2		
731	1251 z 29	Springring (auf Lagerbuchse)	1	
732	—	Sechskantschraube M 6 × 55 DIN 933 k (im Bremsdeckel zur Kettenspannung)	1	
733	—	Sechskantmutter M 6 DIN 934 k	1	
734	131 z 510	Hinterradachse	1	
735	1111 z 209	Kettenspanner	1	
736	—	Sechskantmutter M 6 DIN 934 k	2	
737	1243 z 7	Abstandring	1	
738	1231 z 309	Spannring	1	
739	—	Sechskantmutter M 12 × 1,5 DIN 934 k (zur Hinterradachse)	1	
740	—	Einfachrollenkette 1 × 12,7 × 5,21 DIN 8180, 96 Glieder einschl. Schloß	1	
—	—	Gekröpftes Glied 1 D 12,7 × 5,21 DIN 8180	1	
—	—	Steckglied 1 E 12,7 × 5,21 DIN 8180	2	

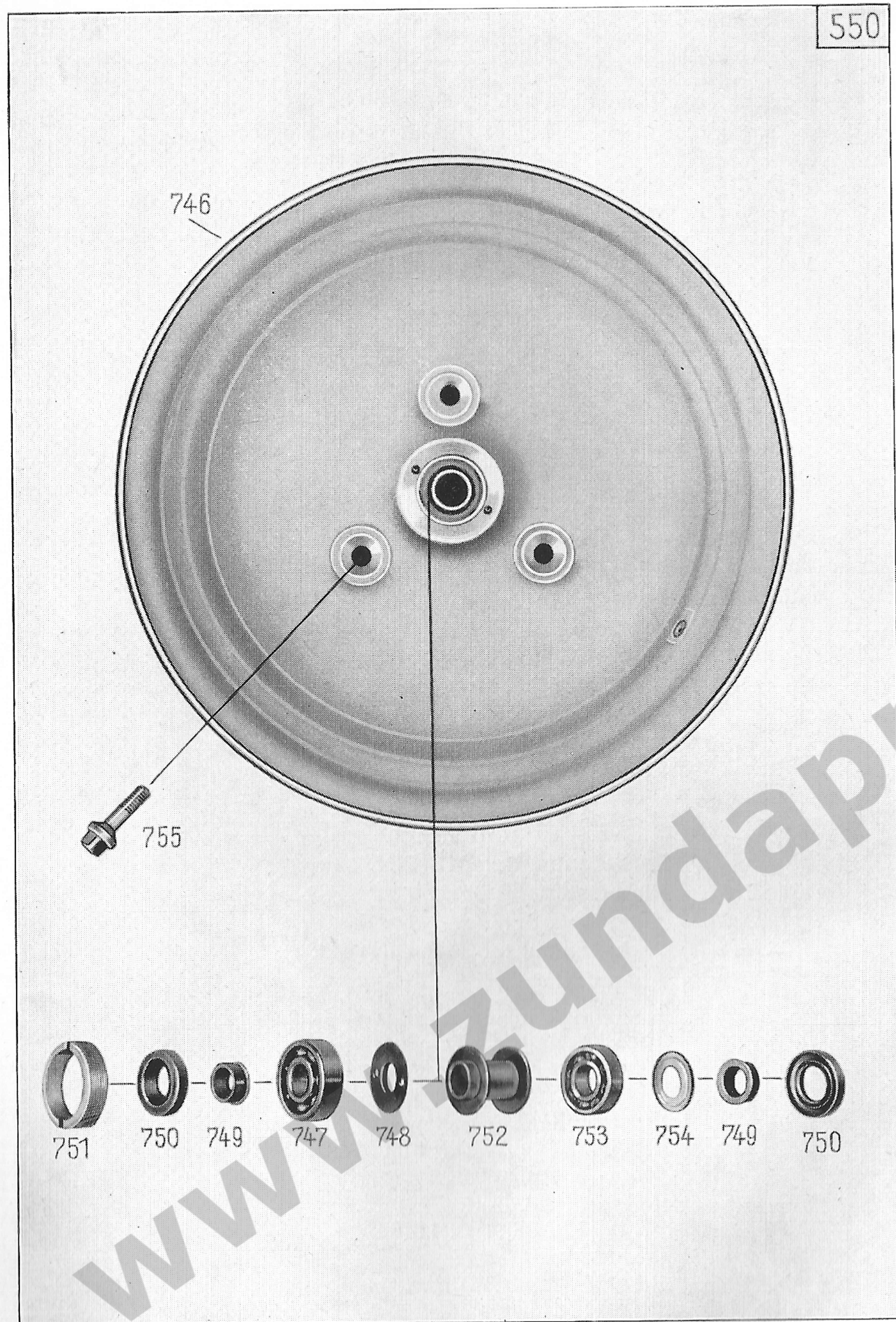
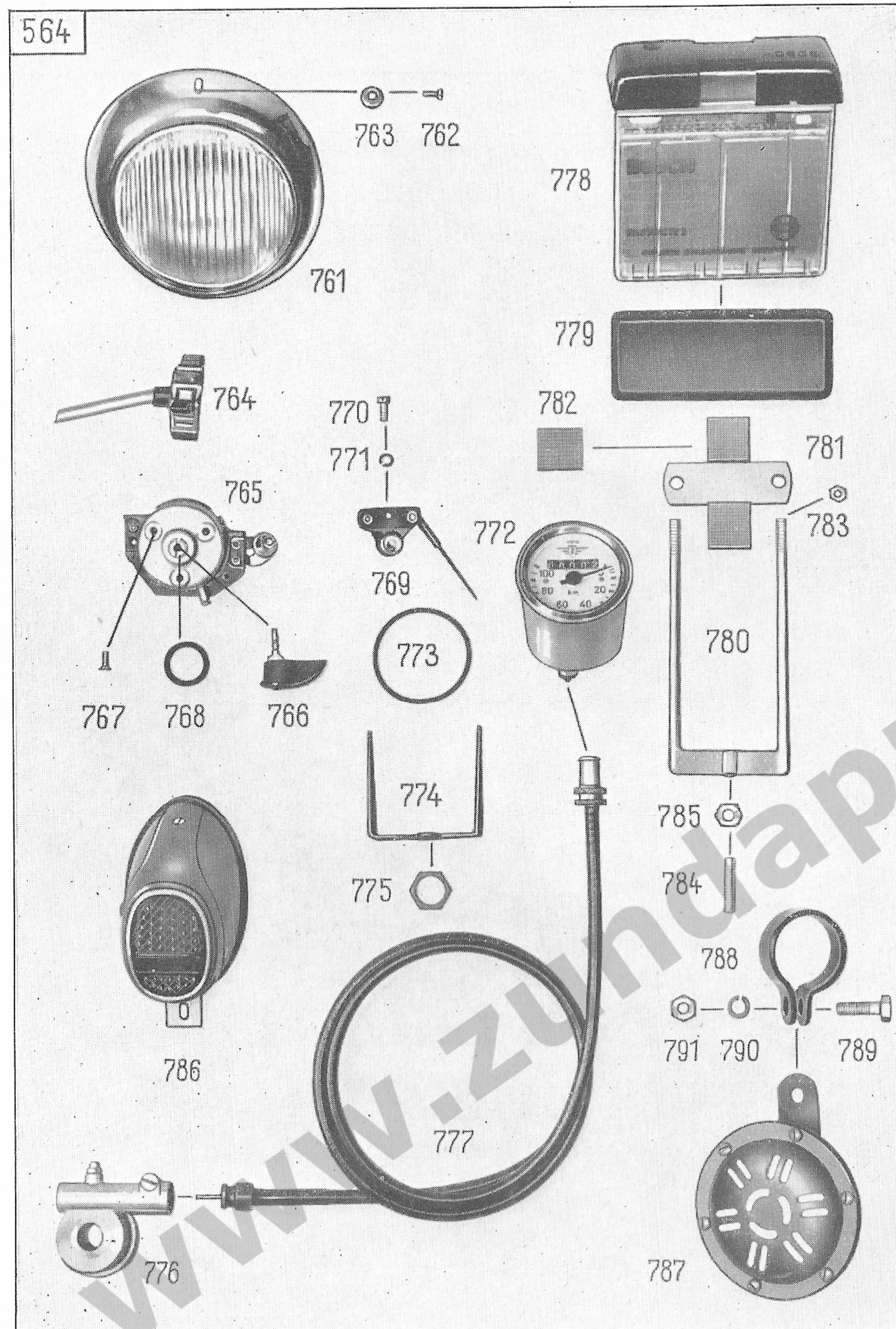


Bild-Nr.	Ersatzteil-Nr.	Benennung	Stückzahl	Bemerkung
Räder				
—	6670 k 98	Rad mit Bereifung	2	
746	6660 z 87	Rad ohne Bereifung	2	
747	—	Ring-Rillenlager 6302 DIN 625	2	
748	1301 z 641	Ausgleichscheibe 15,2 × 36,6 × 0,1	} Nach Bedarf	} zwischen Ring-Rillen-Lager u. Abstandbuchse
—	1301 z 642	Ausgleichscheibe 15,2 × 36,6 × 0,2		
—	1301 z 643	Ausgleichscheibe 15,2 × 36,6 × 0,3		
749	171 z 412	Abstandbuchse	4	
750	—	Radialdichtring mit Staublippe A 20 × 35 × 7 DIN 6503	4	
751	1011 z 84	Ringmutter	2	
752	1330 z 166	Abstandrohr	2	
753	—	Ring-Rillenlager 6202 DIN 625	2	
754	1231 z 305	Nilosring	2	
755	1551 z 411	Vierkantschraube (zur Radbefestigung)	6	

Tafel 28, Gruppe E: a) Elektrische Ausrüstung Scheinwerfer



Tafel 28, Gruppe E: a) Elektrische Ausrüstung, Scheinwerfer

Bild-Nr.	Ersatzteil-Nr.	Benennung	Stückzahl	Bemerkung
Scheinwerfer				
761	6090 z 103	Einbau-Scheinwerfer (mit Standlicht-Glühlampe)	1	
—	6090 z 103/31	Blende	1	
—	6090 z 103/32	Blendenring	1	
—	6090 z 103/33	Scheinwerferglas	1	
—	6090 z 103/58	Gummiring (zum Scheinwerferglas)	1	
—	6090 z 103/41	Fassung (zur Bilux-Lampe)	1	
—	6090 z 103/55	Zugfeder (zur Fassung)	1	
—	—	Bilux-Lampe B 6 V 35/35 W DIN 72601	1	Osram 7323
—	—	Standlicht-Lampe H 6 V 1,5 W DIN 72601	1	Osram 7323
762	—	Linsensenkschraube AM 4 × 10 DIN 91 crp (zur Befestigung Scheinwerfer an Stirnverkleidung)	3	
763	1281 z 365	Formscheibe	3	
764	6160 z 154	Abblendschalter mit Kabelsatz	1	
—	6160 z 154/31	Kabelsatz (vieradrig)	1	
—	6160 z 154/32	Gummitülle	1	
im Schaltbrett:				
765	6160 z 155	Zündlichtschalter mit Schlüssel	1	
766	6090 z 23/2	Zündschlüssel	1	
767	—	Linsensenkschraube AM 4 × 10 DIN 91 crp (zur Befestigung Zündlichtschalter an Schaltbrett)	3	
768	1236 z 102	Gummischeibe	1	
—	6090 z 1/41	Ladekontroll-Lampe 6 V 2 W	1	Osram 3765
769	6160 z 156	Halter (für Leerlaufanzeigelampe)	1	
770	—	Zylinderschraube M 4 × 10 DIN 84 k (zur Befestigung Halter an Schaltbrett)	1	
771	—	Federscheibe A 4 DIN 137	2	
—	6090 z 1/41	Leerlaufanzeigelampe 6 V 2 W	1	Osram 3765

Tafel 28, Gruppe E: a) Elektrische Ausrüstung, **Geschwindigkeitsmesser**, Batterie, Schlußleuchte.

Bild-Nr.	Ersatzteil-Nr.	Benennung	Stückzahl	Bemerkung
Geschwindigkeitsmesser				
772	6770 z 46	Geschwindigkeitsmesser mit eingebauter Beleuchtung	1	
773	6770 z 46/2	Gummiring	1	
774	6770 z 46/31	Haltebügel	1	
775	6770 z 46/32	Sechskantmutter (zum Haltebügel)	1	
—	6770 z 35/1	Lampenhalter	1	
—	—	Glühlampe J 6 V 0,6 W DIN 72601	1	Osram 6427
776	6780 z 101	Antrieb (auf Hinterrad)	1	
777	6790 z 24	Antriebswelle	1	
Batterie				
778	—	Batterie 6 V 6,7 Ah L DIN 72311 ..	1	
779	1146 k 60	Batterie-Fußplatte	1	
780	210 z 110	Spannbügel	1	
781	1140 z 1228	Spannplatte	1	
782	1146 z 66	Gummiplatte	2	
783	—	Sechskantmutter M 5 DIN 934 k....	4	
784	1561 z 207	Stiftschraube (zur Befestigung Batterie mit Spannbügel an Rahmen)	1	
785	—	Sechskantmutter M 8 DIN 934 k ..	1	
Schlußleuchte				
786	6110 z 39	Schlußlicht-Kennzeichenleuchte mit Rückstrahler	1	Farbe angeben
—	6110 z 39/33	Kappe	1	Farbe angeben
—	6110 z 39/34	Gummiplatte	1	
—	6110 z 39/35	Glas (zur Kappe)	1	
—	—	Glühlampe M 6 V 3 W DIN 72 601	1	Osram 6427
—	—	Zylinderschraube M 5 × 15 DIN 84 k	1	
—	—	Zylinderschraube M 5 × 20 DIN 84 k	1	
—	—	Zahnscheibe J 5,3 DIN 6797 k	2	
—	—	Sechskantmutter M 5 DIN 934 k ..	2	

Tafel 28, Gruppe E: a) Elektrische Ausrüstung, **Signalhorn**, Elektrische Leitungen

Bild-Nr.	Ersatzteil-Nr.	Benennung	Stückzahl	Bemerkung
Signalhorn				
787	—	Signalhorn 100 × 6 DIN 72701	1	
788	1441 z 281	Schelle	1	
789	—	Sechskantschraube M 8 × 25 DIN 931 k (zur Befestigung Schelle an Rahmen)	1	
790	—	Federring A 8 DIN 127	1	
—	—	Scheibe 8,4 DIN 125 k	1	
791	—	Sechskantmutter M 8 DIN 934 k ..	1	
Elektrische Leitungen				
—	769 z 305	Kabelverbindung (Masse Lichtschalter — Scheinwerferfassung) 420 mm lang	1	} zum Abblendschalter
—	769 z 304	Kabelverbindung (Standlicht — Lichtschalter) 420 mm lang	1	
—	1596 z 282	Gummischlauch 8 × 1 × 170	1	
—	1596 z 283	Gummischlauch 8 × 1 × 110	1	
—	760 z 214	Kabelsatz vollständig	1	
—	760 k 208	Kabelverbindung (Gehäuse-deckel — Leerlaufanzeigelampe)	1	
—	1596 z 20	Gummischlauch 8 × 1 × 500	1	
—	1596 z 280	Gummischlauch 8 × 1 × 250	1	
—	1596 z 281	Gummischlauch 12 × 1 × 550	1	
—	—	Kabelschuh A 5 × 3 DIN 46 211 ..	2	
—	760 k 213	Kabelverbindung (Batterie-Masse)	1	
—	—	Kabelschuh A 5 × 3 DIN 46 211 ..	1	
—	144 z 24	Kabelschuh	1	
—	1396 z 51	Spannband	8	
—	1393 z 5	Spannband	2	

562

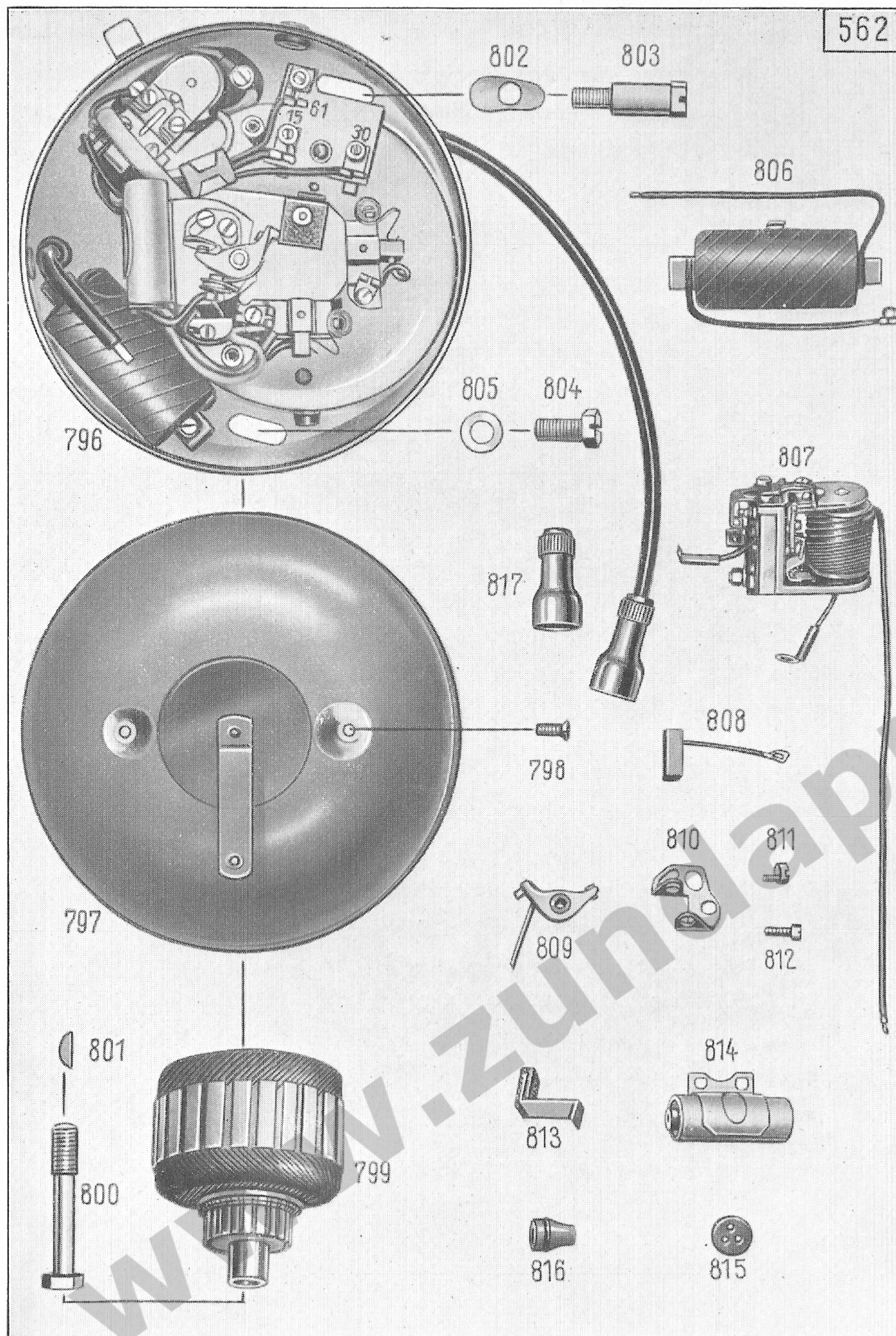


Bild-Nr.	Ersatzteil-Nr.	Benennung	Stückzahl	Bemerkung
Batterie-Lichtzünd-Anlage				
796	6070 z 201	Noris-Scheibendynamo Typ MLZU 6/45/60	1	
797	6070 z 201/1	Schutzkappe	1	
798	—	Linssensenkschraube M 4 × 12 DIN 88 (zur Befestigung der Schutzkappe)	2	
799	6070 z 70/5	Anker MLZ 6/45 1003/4 Z	1	
800	6070 z 13/2	Sechskantschraube (zur Anker- befestigung) MLZ 150/1 x	1	
801	—	Scheibenfeder 4 × 5 DIN 6888 (zur Befestigung Anker auf Kurbel- welle)	1	
802	6070 z 13/3	Formplatte	1	
803	1551 z 029	Bundschraube	1	
804	1551 z 031	Sechskantschraube	1	
805	—	Scheibe 8,4 DIN 125	1	
806	6070 z 13/32	Zündspule ohne Zündkabel MLZ 129/2 Z	1	
807	6070 z 201/33	Flachregler SSM 22/38 z/3 B	1	
808	6070 z 03/34	Kohlenbürste mit Kabel SDZ 6/30 536/1 Z	2	
809	6070 z 70/35	Unterbrecherhebel mit Kontakt ULZ 115/1 Z	1	
810	6070 z 70/36	Kontaktwinkel ULZ 126/2 Z	1	
811	6070 z 70/50	Exzentrerschraube ULZ 107/1 x	1	
812	—	Zylinderschraube M 4 × 6 DIN 84	1	
813	6070 z 03/38	Blattfeder mit Filz SDZ 6/30 521/1 Z	1	
814	6070 z 03/39	Kondensator SLZ 136/1 Z	1	
815	6070 z 13/41	Gummitülle (für Lichtkabel) SDZ 828/1 x	1	
816	6070 z 13/42	Gummitülle (für Zündkabel) MLZ 255/1 x	1	
—	—	Zündkabel (bei Bestellung Länge angeben) 7 φ × 0,82 mm ² DIN 72 561	1	
817	6080 z 102	Zündleitungsstecker Beru L4Z	1	
—	—	Zündkerze mit Dichtung 14 DIN 72 502	1	{ Bosch W 225 T 11 oder Beru 225/14 u2

Tafel 30, Gruppe W: a) Werkzeug



Tafel 30, Gruppe W: a) Werkzeug

Bild-Nr.	Ersatzteil-Nr.	Benennung	Stückzahl	Bemerkung
Werkzeug				
—	6890 k 38	Werkzeugtasche mit Werkzeug ...	1	
821	6040 z 23	Werkzeugtasche	1	
822	—	Doppelschraubenschlüssel 7 × 9 mm DIN 895	1	
823	—	Doppelschraubenschlüssel 8 × 10 mm DIN 895	1	
824	—	Doppelschraubenschlüssel 14 × 17 mm DIN 895	1	
825	—	Einfachschraubenschlüssel 19 mm DIN 894	1	
826	2021 z 51	Vierkantsteckschlüssel	1	
827	2021 z 56	Steckschlüssel (für Zündkerze) ..	1	
828	1671 z 02	Dorn	1	
829	2001 z 01	Reifenheber	2	
830	2009 z 01	Schraubenzieher	1	
831	2021 z 62	Steckschlüssel (für Ölmeßstab) ..	1	
832	2208 k 11	Putztuch	1	
834	6040 k 04	Gummireparaturkasten	1	} Im Handel erhältlich
835	6040 z 255	Luftpumpe, schlauchlos	1	
836	1596 z 291	Schlauchhülle (für Luftpumpe)	1	

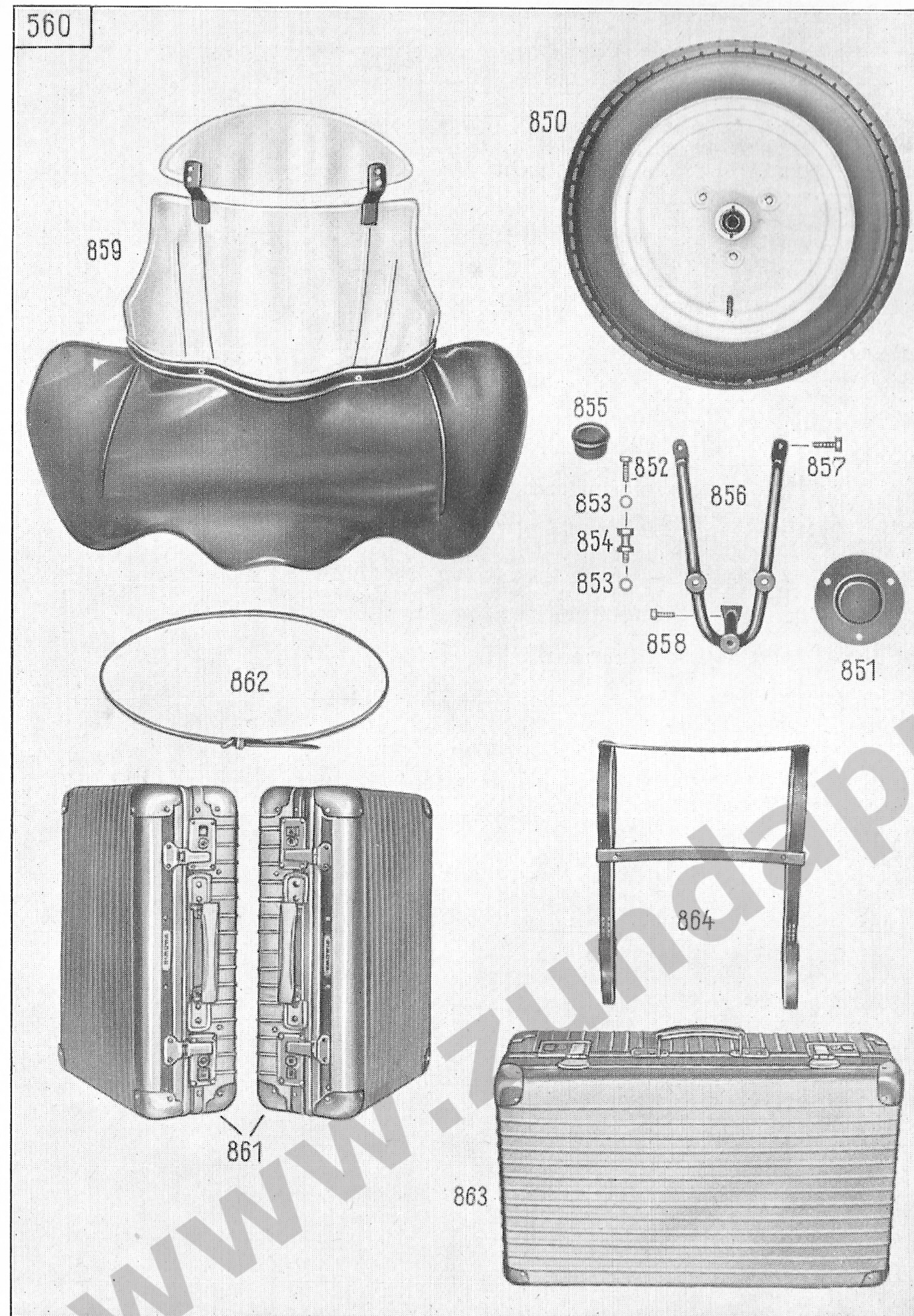


Bild-Nr.	Ersatzteil-Nr.	Benennung	Stückzahl	Bemerkung
Ersatzrad				
850	6670 k 98	Rad mit Bereifung (Einzelteile siehe Seite 73)	1	
851	781 z 411	Abdeckkappe	1	Farbe angeben
852	—	Sechskantschraube M 8 × 30 DIN 931 k (zur Befestigung Rad an Stützschraube) ..	3	
853	—	Federscheibe A 8 DIN 137	3	
854	1551 z 419	Stützschraube (in Ersatzradhalter)	3	
853	—	Federscheibe A 8 DIN 137	3	
855	786 z 14	Schutzkappe (zum Rad)	1	
—	786 z 13	Reifenhülle	1	Farbe angeben
Ersatzradhalter				
856	630 z 419	Ersatzradhalter	1	Farbe angeben
857	—	Sechskantschraube M 8 × 25 DIN 931 crp (zur Befestigung Ersatzradhalter an hintere Verkleidung)	2	
858	—	Sechskantschraube M 8 × 18 DIN 931 crp (zur Befestigung Ersatzradhalter an hintere Verkleidung)	1	
Windschutzscheibe				
859	1500 k 222	Windschutzscheibe mit Vorflügel und Befestigungsteilen	1	Farbe angeben
Koffer mit Befestigungen				
861	6220 z 162	Koffer, klein	2	
862	1390 z 107	Halteriemen (zur Kofferbefestigung, seitlich)	2	
863	6220 z 163	Koffer, groß	1	
864	1390 z 108	Halteriemen (zur Kofferbefestigung auf dem Ersatzrad)	1	

www.zundappveteranenclub.nl