

ZUNDAPP



ERSATZTEIL-KATALOG
CATALOGUE OF SPARE PARTS
CATALOGUE DE PIECES DE RECHANGE

AUTOMATIC TYPEN 442 · TYPES 442

Ausgabe Oktober 1974 · Edition October 1974 · Edition Octobre 1974

ZÜNDAPP-WERKE GMBH · 8 MÜNCHEN 80 · ANZINGER STRASSE 1-3



WICHTIGER HINWEIS!

Nur ZÜNDAPP-Original-Ersatzteile gewähren Sicherheit, erhalten die Garantie und schützen vor Schäden! Verwenden Sie deshalb nur ZÜNDAPP-Ersatzteile und keine nachgeahmten Teile! Der Einbau von Teilen fremder Herkunft führt zum Erlöschen des Garantieanspruches.

IMPORTANT:

Only original ZÜNDAPP spare parts ensure absolute reliability and safety of your vehicle, prevent damage and maintain the validity of our Guarantee. Use only genuine ZÜNDAPP spare parts and no imitated parts. Remember that the fitting of spare parts of other makes invalidates our Guarantee.

REMARQUE IMPORTANTE:

Seules les pièces de rechange d'origine ZÜNDAPP vous procurent la sécurité, maintiennent la garantie et vous préservent de tout dommage. Utilisez seulement de pièces de rechange d'origine ZÜNDAPP et pas de pièces imitées. Le montage de pièces d'origine étrangère supprime tout droit de garantie.

ZÜNDAPP



ERSATZTEIL-KATALOG
CATALOGUE OF SPARE PARTS
CATALOGUE DE PIÈCES DE RECHANGE

AUTOMATIC TYPEN 442 · TYPES 442

Ausgabe Oktober 1974 · Edition October 1974 · Edition Octobre 1974

ZÜNDAPP-WERKE GMBH · 8 MÜNCHEN 80 · ANZINGER STRASSE 1-3

Dieser Katalog enthält folgende Typen

This catalogue contains the following types

Ce catalogue comprend les types suivants

Inland

Export version

Modèle Exportation

Fahrgestell	km/h		Motor	Frame	Engine	Cadre	Moteur
442-01 L0	25	} mit Schwinggabel	248-02 L0	442-13 L1	248-60 L0	442-13 L1	248-60 L0
442-11 L0	25		248-40 L0	442-13 L2	248-60 L1	442-13 L2	248-60 L1
442-12 L0	40		248-30 L0	442-13 L5	248-60 L5	442-13 L5	248-60 L5
442-16 L0	40	} mit Teleskopgabel	248-30 L1	442-13 L6	248-60 L6	442-13 L6	248-60 L6
442-17 L0	25		248-40 L1	442-14 L1	248-32 L5	442-14 L1	248-32 L5

Mit diesem Katalog werden die vorherigen Ausgaben ungültig!

This catalogue invalidates the former editions.

Ce catalogue annule les éditions précédentes.

Änderungen in Form und Konstruktion im Zuge technischer Weiterentwicklung üblicherweise vorbehalten.

As improvements are introduced from time to time, we reserve the right to make alterations.

Nous nous réservons le droit de procéder à des modifications de la forme et de la construction dans le cadre d'une mise au point technique éventuelle.

Herausgeber:

Publisher:

Editeur:

ZÜNDAPP-WERKE GMBH

ZÜNDAPP-WERKE GMBH

ZÜNDAPP-WERKE GMBH

8 München 80, Anzinger Straße 1-3

8 München 80, Anzinger Strasse 1-3

8 München 80, Anzinger Strasse 1-3

Printed in Germany · W 3338 I · 10/1974

Printed in Germany · W 3338 I · 10/1974

Imprimé en Allemagne · W 3338 I · 10/1974

Inhaltsverzeichnis**Table of Contents****Planche des Matières**

Erläuterungen	Seite	Explanatory notes	Page	Explications	Page
Bestellung	4	Orders	4	Commande	4
Preise	5	Prices	5	Prix	5
Versandvorschriften	5	Forwarding instructions	5	Instructions d'expédition	5
Zahlungsbedingungen	5	Terms	5	Conditions de paiement	5
Allgemeines	6	General notes	6	Indications générales	6
Garantieansprüche	6	Guarantee	6	Garantie	6
Sonstiges	6	Copyright	6	Divers	6
Farbmuster	7	Colour samples	7	Echantillons de couleur	7
Fahrzeug-Abbildung 442-02 L0	8	Illustration of motorcycle 442-02 L0	8	Illustration de la moto 442-02 L0	8
Fahrzeug-Abbildung 442-16 L0	9	Illustration of motorcycle 442-16 L0	9	Illustration de la moto 442-16 L0	9
Fahrzeug-Abbildung 442-17 L0	10	Illustration of motorcycle 442-17 L0	10	Illustration de la moto 442-17 L0	10
Motor-Teile-Übersicht	11	Engine parts (summary)	11	Pièces du moteur (sommaire)	11
Fahrgestell-Teile-Übersicht	13	Frame parts (summary)	13	Pièces du cadre (sommaire)	13

Erläuterungen

Bei Bestellungen von Ersatzteilen aus dem Ihnen vorliegenden Ersatzteil-Katalog bitten wir, folgende Einzelheiten anzugeben bzw. zu beachten:

1. Bestellung

Sämtliche Zuschriften, die sich auf Ersatzteile beziehen, ausdrücklich an

ZÜNDAPP-Werke GMBH

Abt. VT

8 München 80, Anzinger Straße 1-3

Postfach 802 051

richten, telefonische Bestellungen unter München Nr. 4 11 31, Nebenstellen 258/259, 387. Bei allen Bestellungen ist lediglich die im Ersatzteil-Katalog in der 2. Spalte von links stehende „Bestell-Nr.“ und die gewünschte Stückzahl anzugeben. **Bei lackierten Teilen bitten wir, unbedingt die Farbindex-Zahl einzusetzen. Ohne Farbangabe ist die Lieferung des Teiles nicht möglich.** Die Farbindex-Zahl ist aus der Farbmustertafel ersichtlich und wird **hinter** die Bestell-Nr. gesetzt (siehe **Bestellbeispiel**).

Bedienen Sie sich bitte der von uns zur Verfügung gestellten Bestellformulare oder, wenn diese nicht vorhanden, folgenden Schemas:

Anschrift wie oben

Ich bestelle zur Lieferung gemäß Ihren Bedingungen folgende Motoren- bzw. Fahrge- stell-Ersatzteile:

Explanatory notes

To enable us to attend promptly to your spare parts orders from this catalogue, please note the following points, and quote details in full:

1. Orders

Address all correspondence relating to spare parts to

ZÜNDAPP-Werke GMBH

VET-Division

8 München 80, Anzinger Strasse 1-3

Post Office Box 802 051

When ordering by telephone, please call up Munich 4 11 31, extension station 257 (Foreign Service).

In all your orders, merely quote "Order No." (2nd column from left in catalogue), and number of parts required. **For all painted parts, always add colour code number, listed on the colour sample chart, after the Order No. (see order example below).** **Note that such parts will not be supplied unless colour code number is quoted.**

Please use the printed order forms supplied by us, or, if not available, order as follows:

Address as above

Please supply, in accordance with your General Conditions of Sale, the following engine or frame spare parts:

Explications

A la commande de pièces de rechange à l'aide de ce catalogue, nous vous prions de bien vouloir tenir compte de ce qui suit ou de nous indiquer les détails suivants:

1. Commande

Toutes les correspondances relatives aux pièces de rechange doivent être exclusivement adressées à

ZÜNDAPP-Werke GMBH

Dépt. VET

8 München 80, Anzinger Strasse 1-3

Boîte Postale 802 051

Pour les commandes téléphoniques, appelez 4 11 31, à Munich, extension 257 (Ventes des pièces de rechange). Pour toutes les commandes, il suffit d'indiquer le numéro qui figure dans la deuxième colonne du catalogue en partant de la gauche, ainsi que le nombre de pièces désirées. **Lorsqu'il s'agit de pièces peintes, il est indispensable que vous nous indiquiez le numéro d'index de couleur. Si la couleur n'est pas mentionnée, livraison de la pièce est impossible.** Vous trouverez le numéro d'index de couleur sur la planche de échantillons de couleur; il vous faudra l'inscrire **à la suite** du numéro de commande (**voir l'exemple de commande**).

Nous vous prions de bien vouloir utiliser nos formulaires de commande. Si vous n'en avez pas, veuillez alors respecter la disposition suivante:

Adresse de la façon mentionnée à la page précédente

J'ai l'honneur de vous commander les pièces de rechange suivantes pour moteur au châssis qui me seront livrées conformément à vos conditions:

Bestell-Nr.	Stückzahl	Versandart	Order No.	Number of parts	Method of Despatch	No. de commande	Nbre. de piece	Mode d'expédition
248-01.903	2		248-01.903	2		248-01.903	2	
248-01.124	3		248-01.124	3		248-01.124	3	
442-10.900/41	1 (/33 Rahmen brillant-blau)		442-10.900/41	1 (/33 frame brillant blue)		442-10.900/41	1 (/33 cadre bleu brillant)	

Stempel und Unterschrift

Sollte die Bestell-Nr. des Ersatzteiles nicht einwandfrei festzustellen sein, senden Sie uns bitte ein Musterteil ein, das mit einem Anhänger versehen sein muß, der Ihre volle Anschrift trägt.

Ist die Rückgabe des uns als Muster eingesandten Teiles erwünscht, so muß dies ausdrücklich in der Bestellung und auf dem Anhänger vermerkt sein. Alte Teile bewahren wir nicht auf. Wir übergeben diese sofort ohne Unterschied und ohne Gutschrift unserem Schrottlager.

2. Preise

Die empfohlenen Verkaufspreise bitten wir unserer Ersatzteil-Preisliste bzw. dem Ersatzteile-Dienst zu entnehmen.

3. Versandvorschriften

Die gewünschte Versandart bitten wir bei jeder Bestellung mit anzugeben; z. B. als: Postpaket, Eilboten, Frachtgut, Schnellpaket oder durch Luftpost.

Schreiben Sie uns auch deutlich Ihre genaue Adresse mit postalischer Bezeichnung des Wohnortes, da sonst Verzögerungen nicht zu vermeiden sind.

Aufträge, die unter DM 3.- netto liegen, sind nicht rabattpflichtig.

4. Zahlungsbedingungen

Liegt keine Vorkasse vor, erfolgt aus technischen Gründen und ohne Ausnahme

Company stamp and signature

If you cannot clearly determine the Order No. of the part required, please forward a sample, complete with tie-on label bearing your full name and address.

If return of the sample is desired, please note this on the order and on the label. Used parts will not be stored up; these ones are immediately scrapped and cannot be credited.

2. Prices

For resale prices, please consult our spare parts price lists or our spare parts sales division.

3. Forwarding Instructions

In all your orders, state desired method of despatch, e. g.: sample without value, postal parcel, express delivery, freight, express freight, air mail or express parcel.

Always clearly write address in full, including any postal zoning code, to avoid delays.

No discount can be allowed for orders whose nett value is below DM 3.-.

4. Terms

Where no pre-payment has been made, all orders are supplied C. O. D. without exception, that means against presentation of documents or letter of credit. We regret that

Timbre et signature

S'il vous était impossible de déterminer exactement le numéro de commande de la pièce de rechange, envoyez-nous alors un échantillon pourvu d'une étiquette sur laquelle figurera votre adresse complète.

Si vous désirez que la pièce que vous nous avez envoyée comme échantillon vous soit réexpédiée, indiquez-le nous expressément dans votre commande, ainsi que sur l'étiquette jointe à l'échantillon. Nous ne gardons pas les pièces usagées. Elles sont sans exception jetées à la ferraille, sans être créditées pour autant.

2. Prix

Vous trouverez les prix de vente dans notre liste des prix resp. dans notre Service Technique.

3. Instructions d'expédition

Nous vous prions de nous indiquer à chaque commande le mode d'expédition désiré: colis postal, exprès, petite vitesse, grande vitesse, service rapide, par avion.

Indiquez votre adresse exacte de façon très lisible, sans oublier le numéro de secteur postal de la localité, car autrement, des retards sont inévitables.

Nous n'accordons aucune remise pour les commandes dont le total est inférieur à 3,00 DM net.

die Zusendung „Per Nachnahme“, „Kasse gegen Dokumente“ oder „Gegen unwiderfürliches Akkreditiv“. Wir können hiervon beim besten Willen nicht abgehen, da unsere Buchhaltung für Ersatzteile-Käufe, bei der großen Anzahl von Kunden, keine Sonderkonten führen kann.

Es ist auch grundsätzlich nicht möglich, bestellte und gelieferte Ersatzteile zu einem späteren Zeitpunkt zurückzunehmen und gutzuschreiben.

5. Allgemeines

- a) **Ersatzteile-Bestellungen getrennt aufgeben. Nicht mit anderen Briefen!**
- b) Bei allen Beantwortungen unserer Briefe wollen Sie in Ihren Antworten das von uns eingesetzte Abteilungs- und Diktat-Zeichen anführen. Sie erleichtern uns dadurch die Erledigung Ihrer Angelegenheiten und wir geben die Gewähr für eine schnelle Beantwortung Ihrer An- und Rückfragen.
- c) Alle Abbildungen und Angaben in diesem Ersatzteil-Katalog sind unverbindlich. Änderungen bleiben uns ohne vorherige Mitteilung jederzeit vorbehalten.

6. Garantieansprüche

Bitte beachten Sie unsere allgemeinen Garantiebedingungen.

7. Sonstiges

Der Nachdruck dieses Kataloges – auch auszugsweise – ist ohne vorherige Genehmigung nicht gestattet.

for administrative reasons no departure can be made from this rule, since our accounting division cannot open individual customer accounts, in view of the vast volume of spare parts sales.

For similar reasons, spare parts, once supplied to order, cannot be returned or credited at a later date.

5. General Notes

- a) **Keep your spare part orders separate from all other correspondence.**
- b) In all your replies, please quote department and reference stated in our letters, to assist us in dealing promptly with your enquiries.
- c) Illustrations and data reproduced in this catalogue are not binding. We reserve the right to introduce alterations without prior notification.

6. Guarantee

Please read our usual guarantee conditions as to the settlement of claims under guarantee.

7. Copyright

Reproduction of this catalogue, in whole or in parts, without prior autorisation, is prohibited.

4. Conditions de paiement

Sans versement préalable, pour des raisons techniques, les expéditions ont lieu «contre remboursement», c'est-à-dire contre présentation des documents ou accreditif irrévocable. Avec la meilleure volonté, il nous est impossible de faire des exceptions, car notre service de comptabilité n'est pas à même de tenir des comptes spéciaux pour les achats de pièces de rechange.

Il nous est aussi fondamentalement impossible de reprendre des pièces commandées et livrées.

5. Indications générales

- a) **Envoyez vos commandes de pièces détachées séparément. Ne les joignez pas à d'autres lettres.**
- b) Pour répondre à nos correspondances, veuillez indiquer le service et la référence de dictée. Il nous est plus facile de régler vos affaires et vous avez ainsi la garantie que nous répondrons rapidement à vos demandes.
- c) Toutes les illustrations et données fournies dans ce catalogue sont sans engagement. Nous nous réservons le droit d'y apporter toute modification sans notification préalable.

6. Garantie

Veuillez consulter nos conditions de garantie générales, qui régulent les réclamations de garantie.

7. Divers

La reproduction même partielle de ce catalogue est interdite, sauf autorisation préalable.

Farbmuster · Color samples · Echantillons de couleur

Die hinter der Farbbezeichnung stehende Indexzahl ist bei Bestellungen **unbedingt** anzugeben.

Die Farbwiedergabe entspricht aus drucktechnischen Gründen nicht der Originalfarbe.

When ordering spare parts of this catalogue, please indicate the INDEX-Number behind the wanted colour.

The printed reproduction of colour does not exactly correspond to the original.

Pour faciliter l'exécution des commandes de pièces de rechange, nous vous prions d'indiquer le numéro d'index après la couleur désirée.

La couleur imprimée ne correspond pas exactement à l'original.



brillant-blau
brillant blue
bleu brillant

33



metallic-blau
metallic blue
bleu metallic

34



grau-email
gray
gris-émailé

43



arizonagold-metallic
arizona-gold metallic
or-Arizona-métallisé

58



titanblau-metallic
titan-blue metallic
bleu titane métallisé

59



racing-rot
racing-red
rouge racing

60



limone-gelb
lemon
limon

63

Typen 442 · Types 442

Bis Fahrgestell-Nr. 1 147 281

Up to frame No. 1 147 281

Jusqu'au cadre no. 1 147 281



ZÜNDAPP-Automatic-Mofa mit Schwinggabel, 50 ccm

ZÜNDAPP Automatic Mofa with swinging fork, 50 cc

ZÜNDAPP Automatic Mofa avec fourche oscillante, 50 cm³

Typen 442 · Types 442

Ab Fahrgestell-Nr. 1 147 282

From frame No. 1 147 282

A partir du cadre no. 1 147 282



ZÜNDAPP-Automatic Moped mit Teleskopgabel, 50 ccm

ZÜNDAPP Automatic Moped with telescopic fork, 50 cc

ZÜNDAPP cyclomoteur „Automatic“ avec fourche télescopique, 50 cm³



Typen 442 · Types 442

Ab Fahrgestell-Nr. 1 189 206

From frame No. 1 189 206

A partir du cadre no. 1 189 206

ZÜNDAPP-Automatic Moped mit Teleskopgabel, 50 ccm
ZÜNDAPP Automatic Moped with telescopic fork, 50 cc
ZÜNDAPP cyclomoteur „Automatic“ avec fourche télescopique, 50 cm³

Motor-Teile	Seite	Engine parts	Page	Pièces du moteur	Page
Gehäuse links und rechts, Schaltachse, Kupplungsdeckel, Magnetdeckel, nur für Deutschland, Typ 248-02 L0	15	Casing right and left, selector axle, clutch cover, magneto cover, only for Germany	15	Carter droit et gauche, axe sélecteur, couvercle d'embrayage, couvercle de magnéto, seulement pour l'Allemagne	15
Gehäuse links und rechts, Kupplungsdeckel, Kupplungshebel, Magnetdeckel	17	Casing right and left, clutch cover, clutch lever, magneto cover	17	Carter droit et gauche, couvercle d'embrayage levier d'embrayage, couvercle de magnéto	17
Zylinder, Kurbelwelle, nur für Deutschland, Typ 248-02 L0	21	Cylinder, crankshaft, only for Germany	21	Cylindre, vilebrequin, seulement pour l'Allemagne	21
Zylinder, Kurbelwelle	23	Cylinder, crankshaft	23	Cylindre, vilebrequin	23
Vergaser, Ansaugung, nur für Deutschland, Typen 248-30 L0, 30 L1	25	Carburettor, suction, only for Germany	25	Carburateur, aspiration, seulement pour l'Allemagne	25
Vergaser, Ansaugung, nur für Deutschland, Typen 248-02 L0, 40 L0, 40 L1	29	Carburettor, suction, only for Germany	29	Carburateur, aspiration, seulement pour l'Allemagne	29
Vergaser, Ansaugung, nur für Export	33	Carburettor, suction, for types 248-32 L5, 60 L0, 60 L1, 60 L5, 60 L6	33	Carburateur, aspiration, pour types 248-32 L5, 60 L0, 60 L1, 60 L5, 60 L6	33
Getriebe, Kupplung, Kettenritzel, nur für Deutschland, Typ 248-02 L0	37	Gearbox, clutch, chain pinion, only for Germany	37	Boîte de vitesses, Embrayage, pignon de chaîne, seulement pour l'Allemagne	37
Getriebe, Kupplung, Kettenritzel	39	Gearbox, clutch, chain pinion	39	Boîte de vitesses, embrayage, pignon de chaîne	39
Schwunglicht-Magnetzündler bis Motor-Nr. 474 608	41	Flywheel magneto up to engine No. 474 608	41	Volant magnétique jusqu'au moteur no. 474 608	41
Schwunglicht-Magnetzündler ab Motor-Nr. 474 609	43	Flywheel magneto from frame No. 474 609	43	Volant magnétique à partir du moteur no. 474 609	43
Auspuffanlage	45	Exhaust system	45	Système d'échappement	45

Fahrgestell-Teile	Seite	Frame parts	Page	Pièces du cadre	Page
Tankrahmen, Sattel, Radständer, Gepäckträger, Werkzeug	47	Frame with tank, saddle, prop, luggage-carrier, tools	47	Cadre avec réservoir, selle, béquille, porte-bagages, outillage	47
Treteinrichtung bis Fahrgestell-Nr. 1 147 281	51	Pedal system up to frame No. 1 147 281	51	Système de pédales jusqu'au cadre no. 1 147 281	51
Treteinrichtung ab Fahrgestell-Nr. 1 147 282	53	Pedal system from frame No. 1 147 282	53	Système de pédales à partir du cadre no. 1 147 282	53
Vorderradgabel, Lenkungslager bis Fahrgestell-Nr. 1 147 281	55	Front fork, handlebar bearing up to frame No. 1 147 281	55	Fourche de roue AV, palier de direction jusqu'au cadre no. 1 147 281	55
Teleskopgabel, Lenkungslager ab Fahrgestell-Nr. 1 147 282	57	Telescopic fork, handlebar bearing from frame No. 1 147 282	57	Fourche de roue AV, palier de direction à partir du cadre no. 1 147 282	57
Teleskopgabel, Lenkungslager ab Fahrgestell-Nr. 1 193 591	59	Telescopic fork, handlebar bearing from frame No. 1 193 591	59	Fourche de roue AV, palier de direction à partir du cadre no. 1 193 591	59
Hinterradgabel, Verkleidung, Ketten- schutz, Federbein, Spannrolle	61	Rear fork, casing, chain guard, spring unit, tension roller	61	Fourche de roue AR, carénage, carter de chaîne, jambe à ressort, rouleau	61
Vorderrad bis Fahrgest.-Nr. 1 189 205	65	Front wheel up to frame No. 1 189 205	65	Roue AV jusqu'au cadre no. 1 189 205	65
Vorderrad ab Fahrgest.-Nr. 1 189 206	67	Front wheel from frame No. 1 189 206	67	Roue AV à partir du cadre no. 1 189 206	67
Hinterrad	69	Rear wheel	69	Roue AR	69
Rollenkette	73	Chain	73	Chaîne	73

Fahrgestell-Teile	Seite	Frame parts	Page	Pièces du cadre	Page
Elektrische Ausrüstung bis Fahrgestell-Nr. 1 147 281	75	Electrical equipment up to frame No. 1 147 281	75	Équipement électrique jusqu'au cadre no. 1 147 281	75
Elektrische Ausrüstung ab Fahrgestell-Nr. 1 147 282	77	Electrical equipment from frame No. 1 147 282	77	Équipement électrique à partir du cadre no. 1 147 282	77
Elektrische Ausrüstung ab Fahrgestell-Nr. 1 180 240	79	Electrical equipment from frame No. 1 180 240	79	Équipement électrique à partir du cadre no. 1 180 240	79
Lenker, Armaturen, Seilzüge, Spiegel für 442-01 L0, 11 L0, 12 L0	81	Handlebar, operation levers and controls, cables, mirror for 442-13 L1, 13 L2	81	Guidon, leviers et tirettes de commande, câbles, miroir pour 442-13 L1, 13 L2	81
Lenker, Armaturen, Seilzüge für 442-16 L0, 17 L0	83	Handlebar, operation levers and controls, cables for 442-13 L5, L6/14 L1	83	Guidon, leviers et tirettes de commande, câbles pour 442-13 L5, L6/14 L1	83
Schutzbleche, Haltebügel, Nummernschildhalter	85	Fairings, mounting bracket, number plate bracket	85	Garde-boue, étrier de retenue, support de plaque de police	85
Zubehör: Beinschild Gepäckträger, Ausbesserungslack	87	Accessories: Legshield luggage-carrier, repair varnish	87	Accessoires: Garde-boue porte-bagage, vernis p. réparation	87

Gehäuse links und rechts, Schaltachse, Kupplungsdeckel, Magnetdeckel, nur für Deutschland, Typ 248-02 L0

Casing right and left, selector axle, clutch cover, magneto cover, only for Germany, type 248-02 L0

Carter droit et gauche, axe sélecteur, couvercle d'embrayage, couvercle de magnéto, seulement pour l'Allemagne, type 248-02 L0

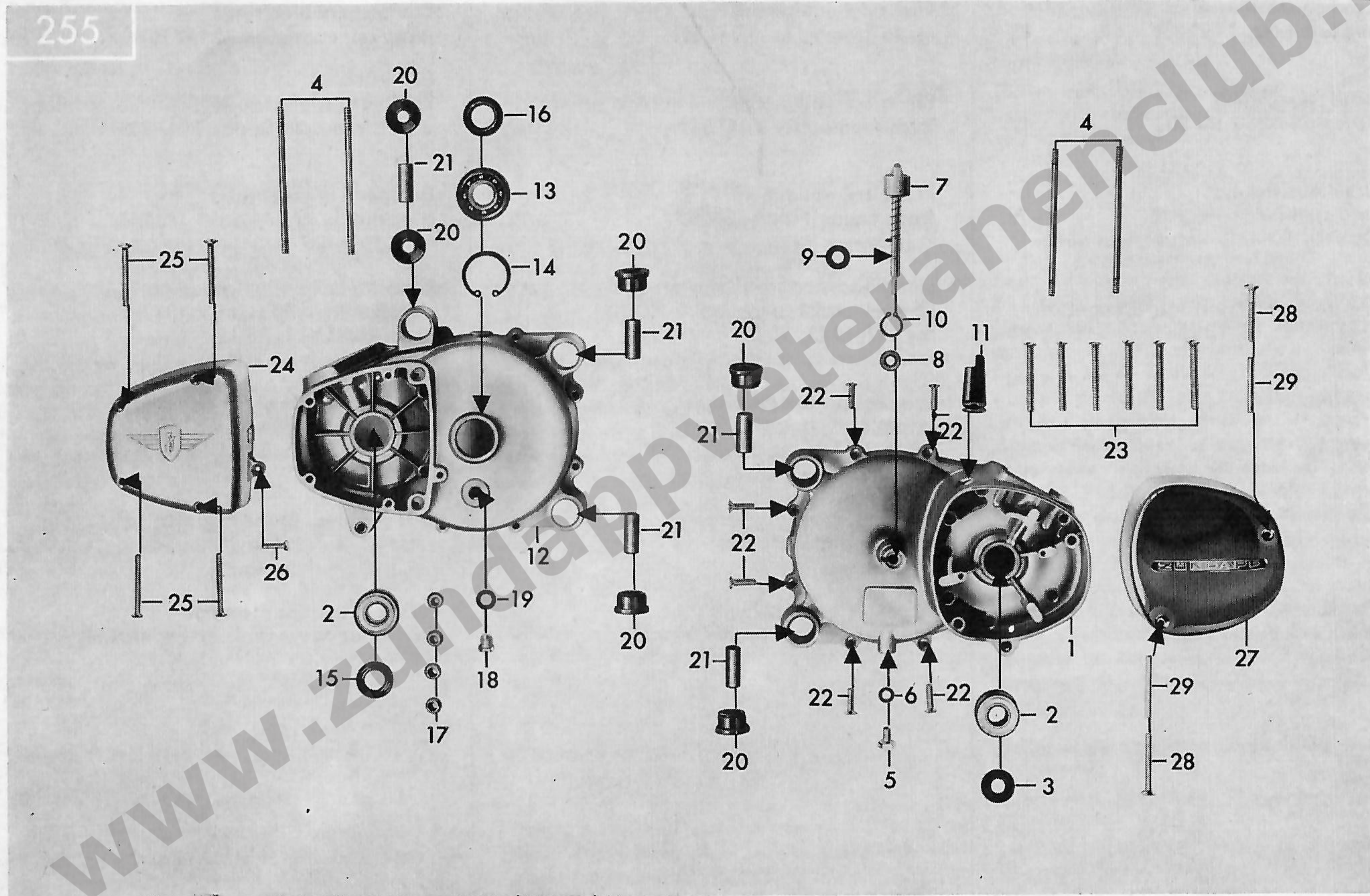


Bild-Nr. Ill.-No. Fig. No.	Bestell-Nr. Order No. No. de commande	Benennung	Description	Désignation	Stück Pièce Pièce
1	248-01.900	Gehäuse rechts	Casing right	Carter droite	1
—	248-01.121	Lagerbüchse 16x20x0,8	Bearing bush 16x20x0,8	Coussinet 16x20x0,8	1
—	248-01.901	• Gehäusedichtung	• Housing gasket	• Joint pour carter	1
2	DIN 625 6202/Z	Kugellager	Ball bearing	Roulement à billes	2
3	255-01.144	Dichtring 15x24x7/1	Sealing ring 15x24x7/1	Bague d'étanchéité 15x24x7/1	1
4	247-01.120	Stiftschraube	Stud screw	Goujon fileté	4
5	DIN 933 M 8x10	Ölablaßschraube	Oil drain plug	Vis de vidange p. l'huile	1
6	DIN 7603 M 8x12	Dichtring	Sealing ring	Bague d'étanchéité	1
7	248-05.700	Schaltachse kpl.	Selector axle cpl.	Axe sélecteur cpl.	1
8	248-05.156	Scheibe	Washer	Rondelle	1
9	248-05.155	Gummiring	Rubber ring	Anneau en caoutchouc	1
10	DIN 471 5x0,6	Sicherungsring	Retaining ring	Annau de retenue	1
11	247-07.103	Kabeltülle	Cable sleeve	Gaine de câble	1
12	248-01.123	Gehäuse links	Casing left	Carter gauche	1
13	DIN 625 6203/C3	Kugellager	Ball bearing	Rouleau à billes	1
14	DIN 472 35x1,5	Sicherungsring	Retaining ring	Anneau de retenue	1
15	277-01.136	Dichtring 17x28x7/1	Sealing ring 17x28x7/1	Bague d'étanchéité 17x28x7/1	1
16	285-01.183	Dichtring 20x30x7/1	Sealing ring 20x30x7/1	Bague d'étanchéité 20x30x7/1	1
17	M 181 z 138	Paßbüchse	Press-fit bush	Douille d'ajustage	4
18	DIN 920 M 10x10	Öleinfüllschraube	Oil filler screw	Ecrou de remplissage d'huile	1
19	DIN 7603 A 10x14	Dichtring	Sealing ring	Bague d'étanchéité	1
20	248-01.112	Bundbüchse	Collar bush	Douille à collet	6
21	248-01.120	Distanzrohr	Spacer tube	Tube de distance	5
22	DIN 964 AM 6x20	Linsensenkschraube	Lens-head countersunk screw	Vis à tête lentiforme	6
23	DIN 964 AM 6x55	Linsensenkschraube	Lens-head countersunk screw	Vis à tête lentiforme	6
24	248-01.602	Kupplungsdeckel	Clutch cover	Couvercle d'embrayage	1
—	248-01.902	• Deckeldichtung	• Cover gasket	• Joint de couvercle	1
—	248-01.106	Nadelkäfig 10x10x14	Needle cage 10x10x14	Cage à aiguilles 10x10x14	1
25	DIN 964 AM 5x50	Linsensenkschraube	Lens-head countersunk screw	Vis à tête lentiforme	4
26	DIN 85 AM 5x20	Linsenschraube	Lens-head screw	Vis à tête lentiforme	2
27	248-01.137	Magnetdeckel	Magneto cover	Couvercle de magnéto	1
28	DIN 87 AM 4x60	Linsenschraube	Lens-head screw	Vis à tête lentiforme	2
29	248-01.129	Distanzrohr	Spacer tube	Tube de distance	2

• Bei Bestellmenge 1 Stück, werden 5 Stück abgepackt geliefert.

• When ordering 1 piece, a packet of 5 will be delivered

• Par commande d'une pièce, un paquet de cinq sera livré

Gehäuse links und rechts, Kupplungsdeckel, Kupplungshebel, Magnetdeckel
 Casing right and left, clutch cover, clutch lever, magneto cover
 Carter droit et gauche, couvercle d'embrayage, levier d'embrayage, couvercle de magnéto

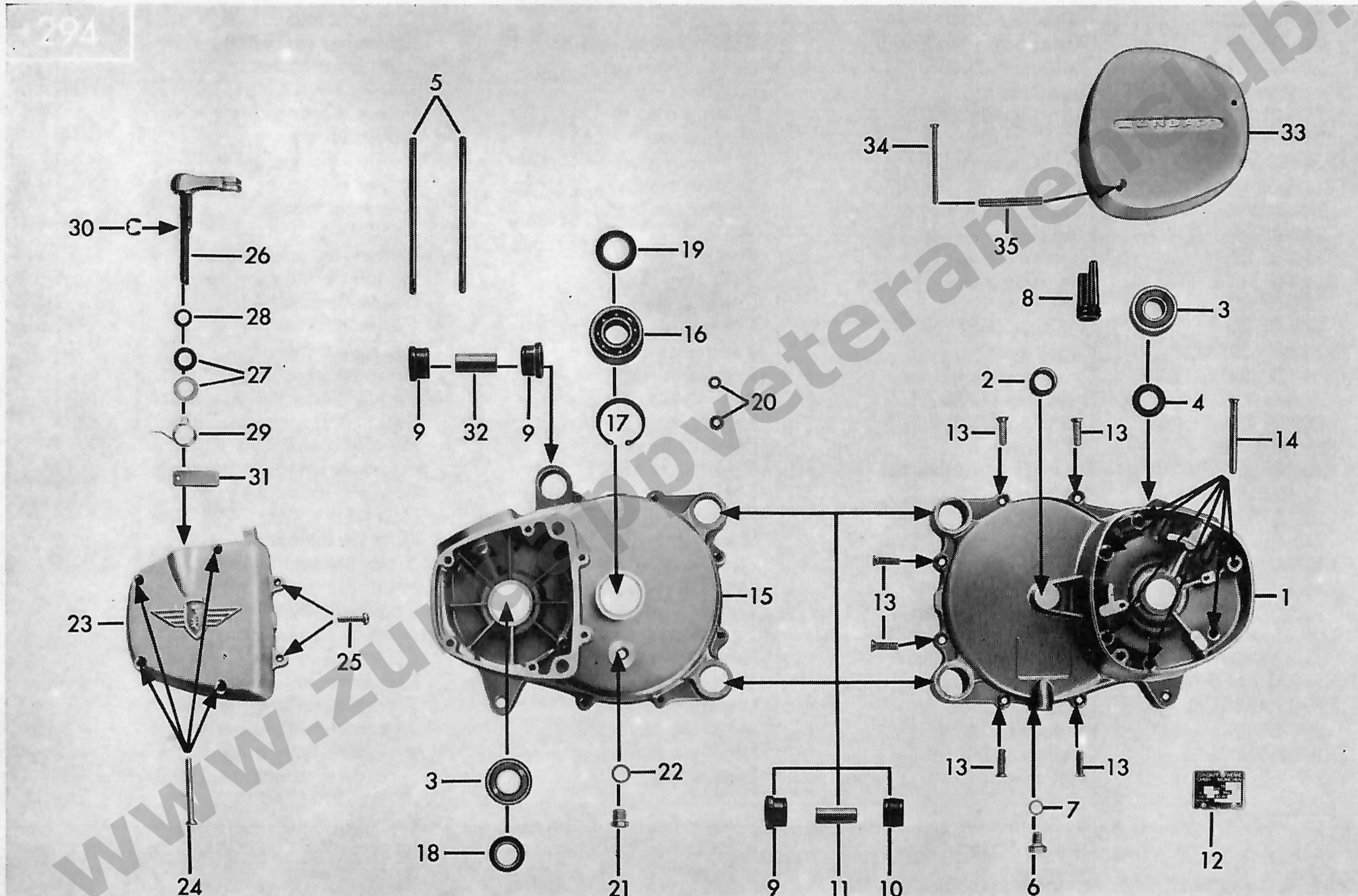


Bild-Nr. Jll.-No. Fig. No.	Bestell-Nr. Order No. No. de commande	Benennung	Description	Désignation	Stück Piece Pièce
1	248-01.903	Gehäuse rechts	Casing right	Carter droite	1
2	248-01.135	Lagerbüchse 14,6 ϕ	Bearing bush dia. 14,6 ϕ	Coussinet 14,6 ϕ	1
3	DIN 625 6202/C3	Kugellager	Ball bearing	Roulement à billes	2
4	255-01.144	Dichtring 15x24x7/1	Sealing ring 15x24x7/1	Bague d'étanchéité 15x24x7/1	1
5	247-01.120	Stiftschraube	Stud screw	Goujon fileté	4
6	DIN 933 M 8x10	Ölablaßschraube	Oil drain plug	Vis de vidange p. l'huile	1
7	DIN 7603 A 8x12	Dichtring	Sealing ring	Bague d'étanchéité	1
8	247-07.103	Kabeltülle	Cable sleeve	Gaine de câble	1
9	248-01.112	Bundbüchse	Collar bush	Douille à collet	6
10	248-01.142	Bundbüchse	Collar bush	Douille à collet	4
11	248-01.120	Distanzrohr	Spacer tube	Tube de distance	4
12	247-01.126	Typschild	Model plate	Plaque signalétique	1
—	DIN 1476 2x3	Kerbnagel	Round-head notched pin	Clou à rainure	2
13	DIN 964 AM 6x20	Linsensenkschraube	Lens-head countersunk screw	Vis à tête lentiforme	6
14	DIN 964 AM 6x55	Linsensenkschraube	Lens-head countersunk screw	Vis à tête lentiforme	6
15	248-01.124	Gehäuse links, für 248-30 L0, L1, 60 L0, L1, L5, L6	Casing left, for 248-30 L0, L1, 60 L0, L1, L5, L6	Carter gauche, pour 248-30 L0, L1, 60 L0, L1, L5, L6	1
15	248-01.123	Gehäuse links, für 248-40 L0, L1, 32 L5	Casing left, for 248-40 L0, L1, 32 L5	Carter gauche, pour 248-40 L0, L1, 32 L5	1
—	248-01.901	Gehäusedichtung (bei Bestellmenge 1 Stück, werden 5 Stück abgepackt geliefert)	Casing gasket (when ordering 1 piece, a packet of 5 will be delivered)	Joint de carter (par commande d'une pièce, un paquet de cinq sera livré)	1
16	DIN 625 6203/C3	Kugellager	Ball bearing	Roulement à billes	1
17	DIN 472 35x1,5	Sicherungsring	Retaining ring	Anneau de retenue	1
18	277-01.136	Dichtring 17x28x7/1	Sealing ring 17x28x7/1	Bague d'étanchéité 17x28x7/1	1
19	285-01.183	Dichtring 20x30x7/1	Sealing ring 20x30x7/1	Bague d'étanchéité 20x30x7/1	1
20	M 181 z 138	Paßbüchse, für 248-30 L0, L1, 60 L0, L1, L5, L6	Press-fit bush, for 248-30 L0, L1, 60 L0, L1, L5, L6	Douille d'ajustage, pour 248-30 L0, L1, 60 L0, L1, L5, L6	2
21	DIN 920 M 10x10	Öleinfüllschraube	Oil filler screw	Vis de remplissage d'huile	1
22	DIN 7603 A 10x14	Dichtring	Sealing ring	Bague d'éanchéité	1

Gehäuse links und rechts, Kupplungsdeckel, Kupplungshebel, Magnetdeckel
 Casing right and left, clutch cover, clutch lever, magneto cover
 Carter droit et gauche, couvercle d'embrayage, levier d'embrayage, couvercle de magnéto

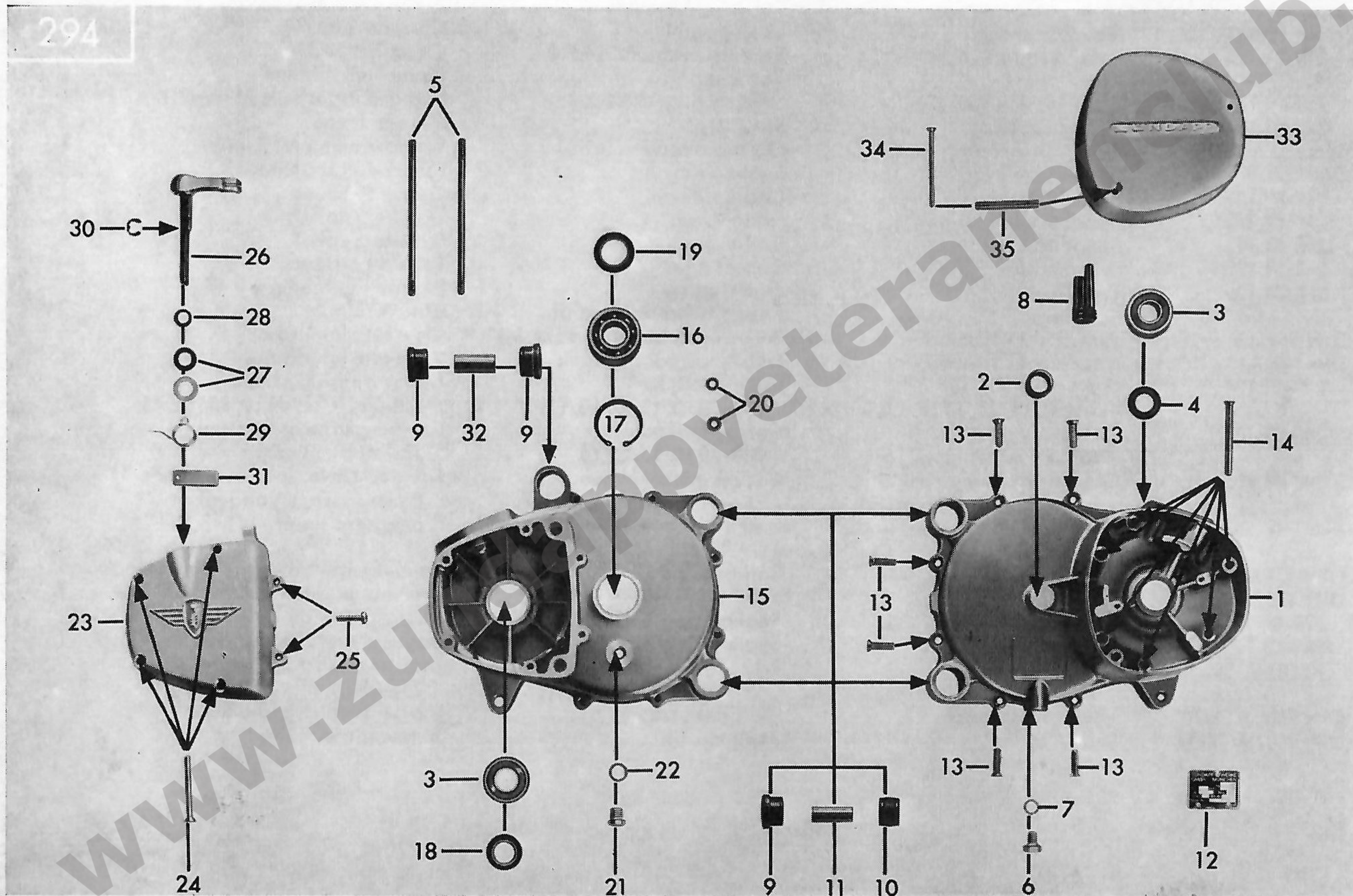


Bild-Nr. Jll.-No. Fig. No.	Bestell-Nr. Order No. No. de commande	Benennung	Description	Désignation	Stück Pièce Pièce
23	248-01.134	Kupplungsdeckel, für 248-30 L0, L1, 40 L0, L1, 248-60 L0, 60 L1	Clutch cover, for 248-30 L0, L1, 40 L0, L1, 248-60 L0, 60 L1	Couvercle d'embrayage, pour 248-30 L0, L1, 40 L0, L1, 248-60 L0, 60 L1	1
—	248-01.149	• Kupplungsdeckel, für 248-60 L5, L6, 32 L5	• Clutch cover, for 248-60 L5, L6, 32 L5	• Couvercle d'embrayage, pour 248-60 L5, L6, 32 L5	1
24	DIN 964 AM 5x50	Linsensenkschraube	Lens-head countersunk screw	Vis à tête lentiforme	4
25	DIN 85 AM 5x20	Linsenschraube	Lens-head screw	Vis à tête lentiforme	2
26	248-06.620	Kupplungshebel	Clutch lever	Levier d'embrayage	1
27	M 1301 z 454	Scheibe	Washer	Rondelle	1
28	261-06.110	Gummiring	Rubber ring	Anneau en caoutchouc	1
29	248-06.186	Drehfeder	Torsion spring	Ressort de torsion	1
30	DIN 6799 7	Sicherungsscheibe	Retaining washer	Anneau de retenue	1
—	DIN 1481 3x12	Spannhülse	Clamping sleeve	Boulon de tension	1
31	247-06.110	Kupplungszunge	Clutch tongue	Languette d'embrayage	1
—	DIN 137 A 3	Federscheibe	Spring washer	Rondelle à ressort	1
—	DIN 1476 3x12	Kerbnagel	Round-head notched pin	Clou à rainure	1
32	248-01.144	Distanzrohr	Spacer tube	Tube de distance	1
33	248-01.137	Magnetdeckel	Magneto cover	Couvercle de magnéto	1
34	DIN 963 AM 4x60	Senkschraube	Countersunk screw	Vis noyée	2
35	248-01.129	Distanzrohr	Spacer tube	Tube de distance	2
	248-01.902	Deckeldichtung (bei Bestellmenge 1 Stück, werden 5 Stück abgepackt geliefert)	Cover gasket (when orderin 1 piece, a packet of 5 will be delivered)	Joint de couvercle (par commande d'une pièce, un paquet de cinq sera livré)	1

• Nur für Export

• Only for export

• Seulement pour l'exportation

Zylinder, Kurbelwelle
Cylinder, crankshaft
Cylindre, vilebrequin

nur für Deutschland 248-02 L0
only for Germany
seulement pour l'Allemagne

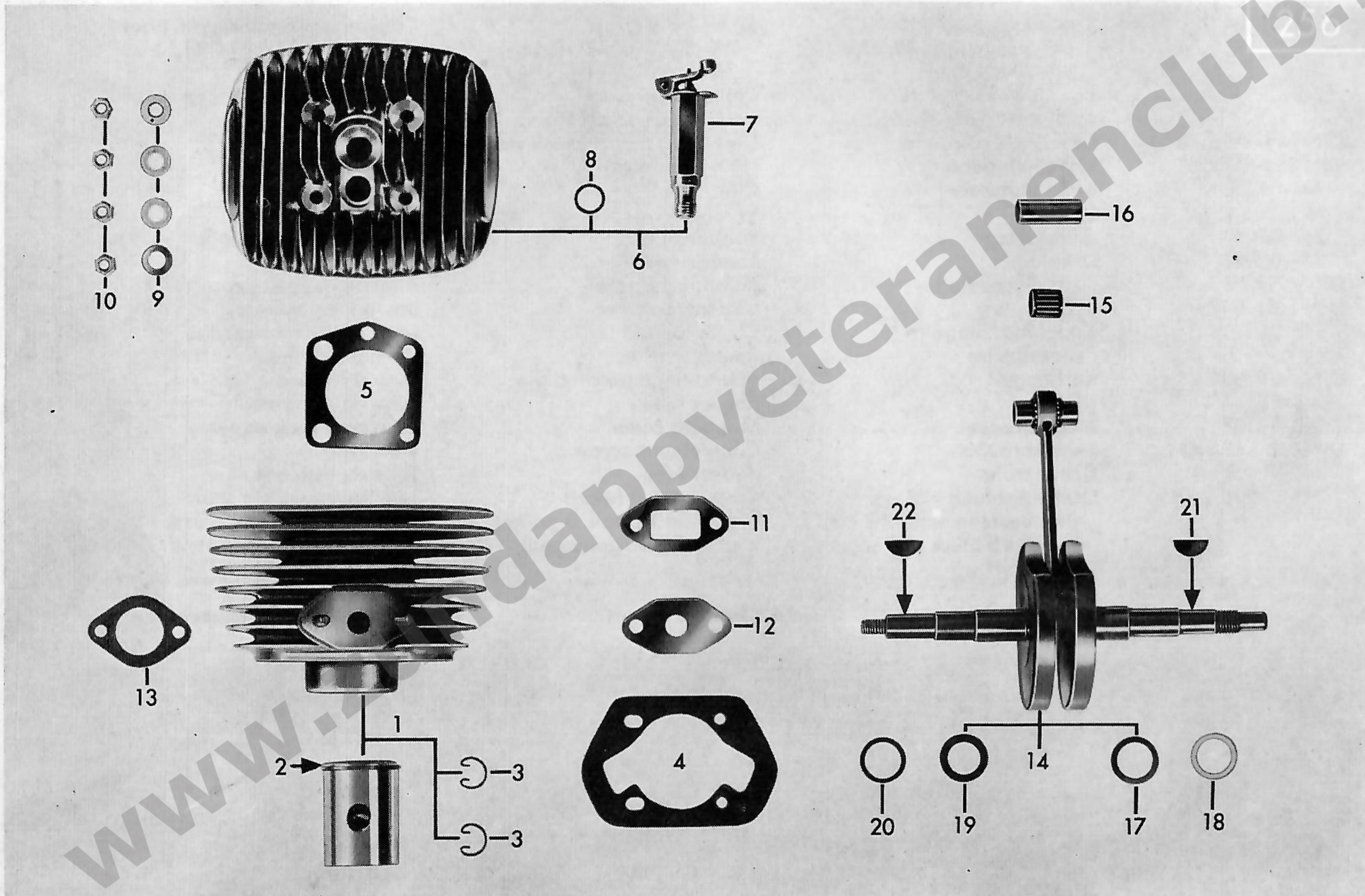


Bild-Nr. Jll.-No. Fig.No.	Bestell-Nr. Order No. No. de commande	Benennung	Description	Désignation	Stück Pice Pièce
1	248-02.709	Zylinder kpl.	Cylinder cpl.	Cylindre complet	1
—	248-02.703	Kolben kpl.	Piston cpl.	Piston complet	1
2	248-02.107	Kolbenring	Piston ring	Segment de piston	1
3	DIN 73123 A 12	Sprengring	Snap ring	Anneau de retenue	2
4	248-02.101	Zylinderfußdichtung	Cylinder base gasket	Joint de cylindre	1
5	248-02.102	Zylinderkopfdichtung	Cylinder head gasket	Joint de culasse de cyl.	1
6	248-02.702	Zylinderkopf kpl.	Cylinder head cpl.	Culasse de cylindre cpl.	1
7	248-02.606	Dekompressionsventil	Decompression valve	Soupape de décompression	1
8	DIN 7603 A 12x15,5	Dichtring	Sealing ring	Bague d'étanchéité	1
9	DIN 433 6,4	Scheibe	Washer	Rondelle	4
10	DIN 934 M 6	Sechskantmutter	Hex. nut	Ecrou à six pans	4
11	—	Entfällt für 248-02 L0	Not for 248-02 L0	Pas applicable p. 248-02 L0	—
12	248-04.102	Ansaugdichtung	Suction gasket	Joint p. tuyau d'aspir.	1
13	247-08.101	Auspuffdichtung	Exhaust gasket	Joint p. silencieux	1
14	248-03.900	Kurbelwelle kpl.	Crankshaft cpl.	Vilebrequin cpl.	1
15	258-03.600	Nadelkäfig	Needle cage	Cage à aiguilles	1
16	M 121 z 605	Kolbenbolzen	Piston pin	Tourillon de piston	1
17	276-05.108	Scheibe 15,1x17,8x24x1	Washer 15,1x17,8x24x1	Rondelle 15,1x17,8x24x1	1
18	261-05.137	Scheibe 15,1x24x0,2	Washer 15,1x24x0,2	Rondelle 15,1x24x0,2	var.
18	261-05.138	Scheibe 15,1x24x0,5	Washer 15,1x24x0,5	Rondelle 15,1x24x0,5	var.
18	261-05.144	Scheibe 15,1x24x0,1	Washer 15,1x24x0,1	Rondelle 15,1x24x0,1	var.
19	248-05.132	Scheibe 17,1x24x0,7x1	Washer 17,1x24x0,7x1	Rondelle 17,1x24x0,7x1	1
20	265-05.177	Scheibe 17,1x24x0,1	Washer 17,1x24x0,1	Rondelle 17,1x24x0,1	var.
20	265-05.176	Scheibe 17,1x24x0,2	Washer 17,1x24x0,2	Rondelle 17,1x24x0,2	var.
20	265-05.175	Scheibe 17,1x24x0,5	Washer 17,1x24x0,5	Rondelle 17,1x24x0,5	var.
21	DIN 6888 3x3,7	Scheibenfeder	Plate spring	Rondelle à ressort	1
22	DIN 6888 2x3,7	Scheibenfeder	Plate spring	Rondelle à ressort	1

Zylinder, Kurbelwelle
Cylinder, crankshaft
Cylindre, vilebrequin

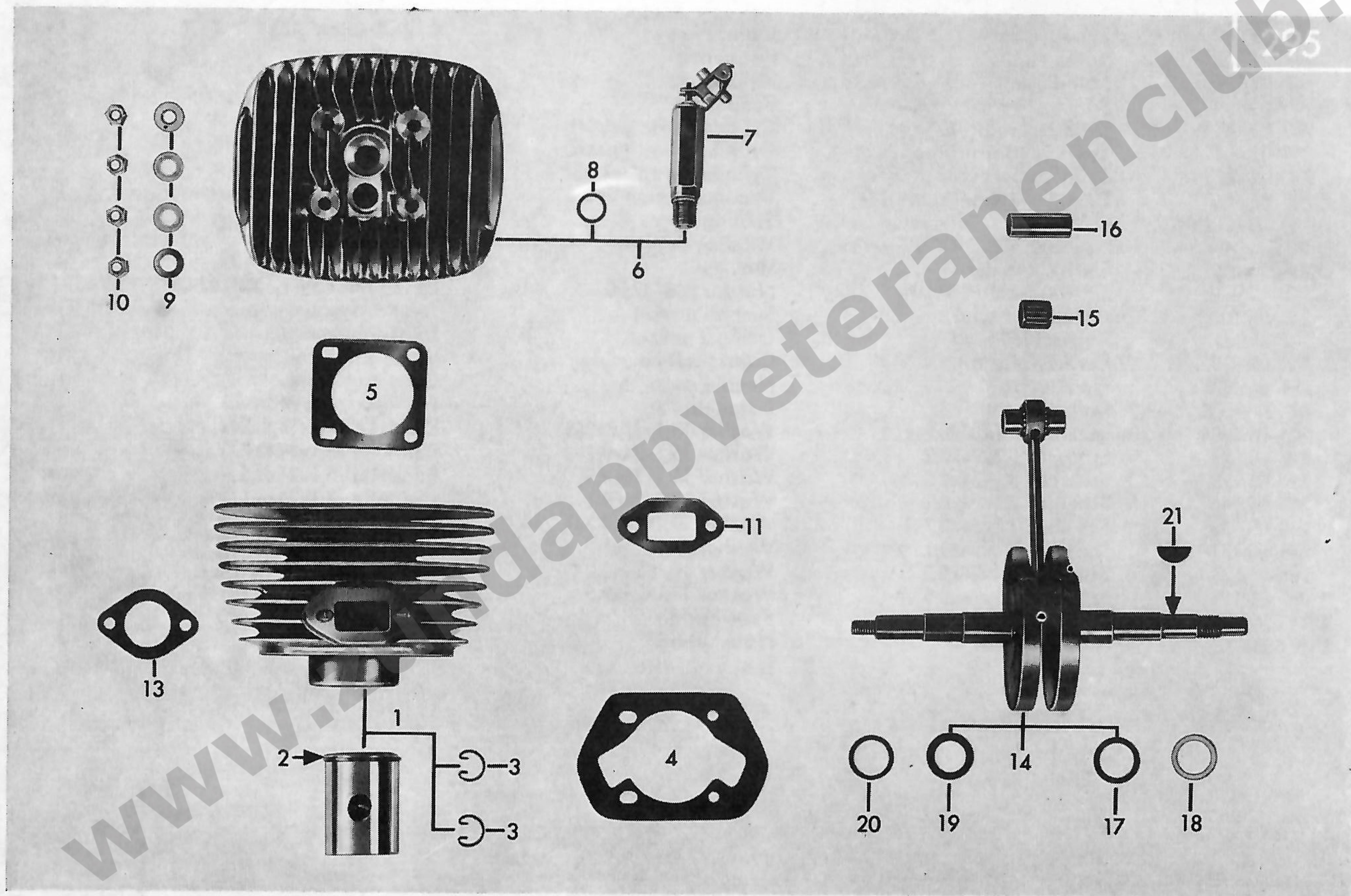


Bild-Nr. Jll.-No. Fig. No.	Bestell-Nr. Order No. No. de commande	Benennung	Description	Désignation	Stück Piese Pièce
1	248-02.706	Zylinder kpl. 40 km/h für 248-30 L0, L1	Cylinder cpl. for 248-60 L0, L1, L5, L6	Cylindre cpl. pour 248-60 L0, L1, L5, L6	1
1	248-02.722	Zylinder kpl. 25 km/h für 248-40 L0, L1	Cylindre cpl. for 248-32 L5	Cylindre cpl. pour 248-32 L5	1
—	248-02.703	● Kolben kpl. ϕ 39 mm	● Piston cpl. ϕ 39 mm	● Piston cpl. ϕ 39 mm	1
2	248-02.107	Kolbenring 39/36x1,5 mm	Piston ring 39/36x1,5 mm	Segment de piston 39/36x1,5	1
3	DIN 73123 A 12	Springring	Snap ring	Anneau de retenue	2
4	248-02.101	Zylinderfußdichtung	Cylinder base gasket	Joint de cylindre	1
5	247-02.103	Zylinderkopfdichtung	Cylinder head gasket	Joint de culasse de cylindre	1
6	248-02.711	Zylinderkopf 40 km/h für 248-30 L0, L1	Cylinder head for 248-60 L0, L1, L5, L6	Culasse de cylindre pour 248-60 L0, L1, L5, L6	1
6	248-02.712	Zylinderkopf 25 km/h für 248-40 L0, L1	Cylinder head for 248-32 L5	Culasse de cylindre pour 248-32 L5	1
7	248-02.617	Dekompressionsventil	Decompression valve	Soupape de décompression	1
8	DIN 7603 A 12x15,5	Dichtring	Sealing ring	Bague d'étanchéité	1
9	DIN 433 6,4	Scheibe	Washer	Rondelle	4
10	DIN 934 M 6	Sechskantmutter	Hexagon nut	Ecrou à six pans	4
11	267-04.113	Ansaugdichtung	Suction gasket	Joint pour tuyau d'aspiration	1
13	247-08.101	Auspuffdichtung	Exhaust gasket	Joint pour silencieux	1
14	248-03.901	Kurbelwelle kpl.	Crankshaft cpl.	Vilebrequin cpl.	1
15	258-03.600	Nadelkäfig 12x15x15 mm	Needle cage 12x15x15 mm	Cage à aiguilles 12x15x15 mm	1
16	M 121 z 605	Kolbenbolzen ϕ 12 mm	Piston pin ϕ 12 mm	Tourillon de piston ϕ 12 mm	1
17	276-05.108	Scheibe 15,1x17,8x24x1 mm	Washer 15,1x17,8x24x1 mm	Rondelle 15,1x17,8x24x1 mm	1
18	261-05.137	Scheibe 15,1x17,8x0,2 mm	Washer 15,1x17,8x0,2 mm	Rondelle 15,1x17,8x0,2 mm	var.
18	261-05.138	Scheibe 15,1x17,8x0,5 mm	Washer 15,1x17,8x0,5 mm	Rondelle 15,1x17,8x0,5 mm	var.
18	261-05.144	Scheibe 15,1x17,8x0,1 mm	Washer 15,1x17,8x0,1 mm	Rondelle 15,1x17,8x0,1 mm	var.
19	248-05.132	Scheibe 17,1x24x0,7x1 mm	Washer 17,1x24x0,7x1 mm	Rondelle 17,1x24x0,7x1 mm	1
20	265-05.177	Scheibe 17,1x24x0,1 mm	Washer 17,1x24x0,1 mm	Rondelle 17,1x24x0,1 mm	var.
20	265-05.176	Scheibe 17,1x24x0,2 mm	Washer 17,1x24x0,2 mm	Rondelle 17,1x24x0,2 mm	var.
20	265-05.175	Scheibe 17,1x24x0,5 mm	Washer 17,1x24x0,5 mm	Rondelle 17,1x24x0,5 mm	var.
20	265-05.179	Scheibe 17,1x24x0,8 mm	Washer 17,1x24x0,8 mm	Rondelle 17,1x24x0,8 mm	var.
21	DIN 6888 2x3,7	Scheibenfeder	Plate spring	Rondelle à ressort	1

● Verschiedene Toleranzen!
Unbedingt den am Kolben-
boden eingeschlagenen
Buchstaben angeben.

● Different tolerances!
Indicate tolerance letter
being stamped on the
cylinder head.

● Tolérances différentes!
Indiquer la lettre de
tolérance étant estampée
sur la tête du cylindre.

Vergaser, Ansaugung
Carburettor, suction
Carburateur, aspiration

nur für Deutschland 248-30 L0, 30 L1
only for Germany
seulement pour l'Allemagne

257

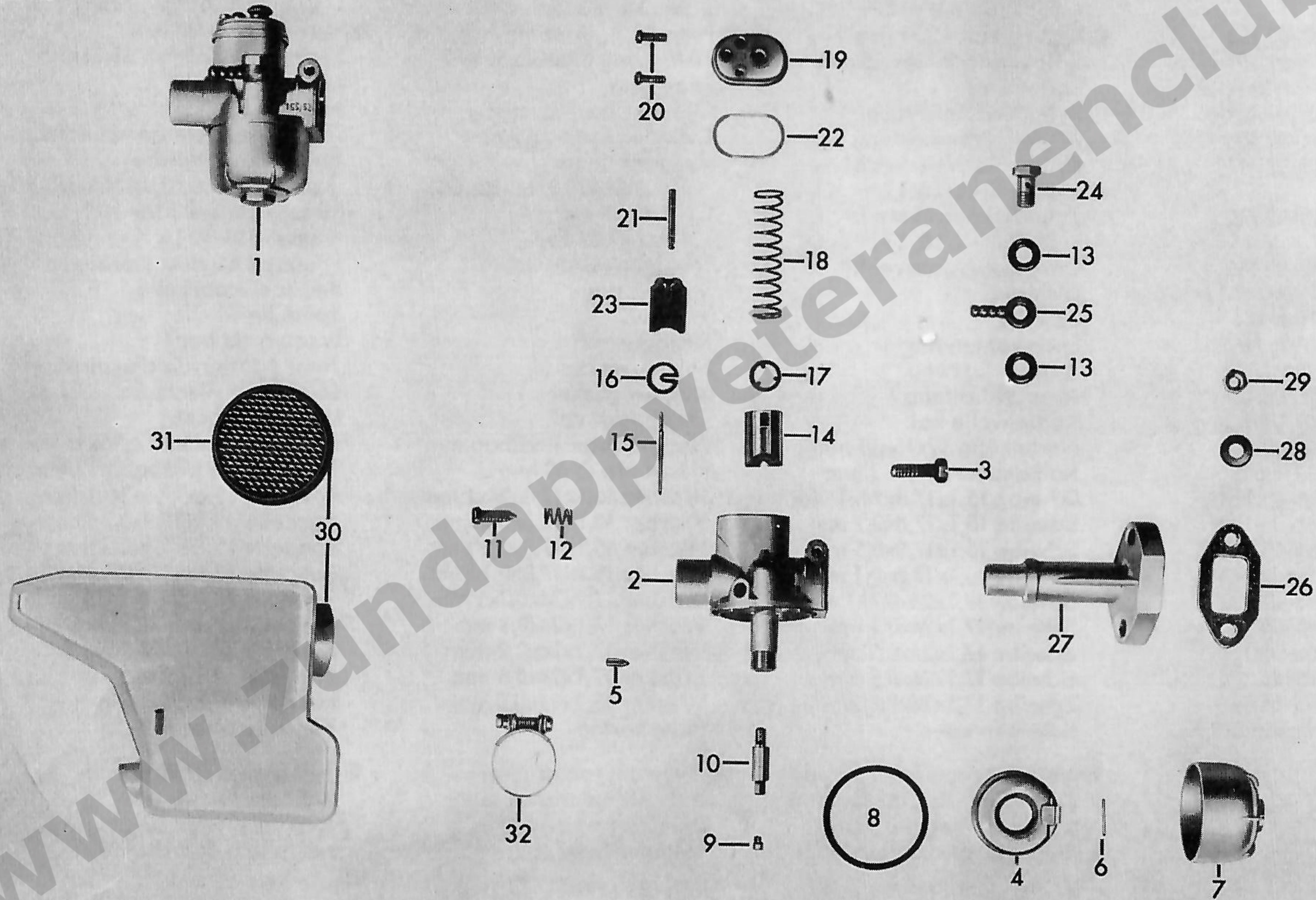


Bild-Nr. Jll.-No. Fig. No.	Bestell-Nr. Order No. No. de commande	Benennung	Description	Désignation	Stück Pièce Pièce
		Nur für Deutschland, Automatic-Moped 40 km/h 248-30 L0, 30 L1	Only for Germany Automatic-Moped 40 km/h 248-30 L0, 30 L1	Seulement pour l'Allemagne, cyclomoteur »Automatic« 40 km/h 248-30 L0, 30 L1	
1	248-04.700	● Vergaser kpl., 1/15/50	● Carburettor cpl., 1/15/50	● Carburateur cpl., 1/15/50	1
1	248-04.722	□ Vergaser kpl., 1/15/60	□ Carburettor cpl., 1/15/60	□ Carburateur cpl., 1/15/60	1
—	248-04.917	Tupfer kpl.	Priming button cpl.	Titillateur cpl.	1
—	278-04.106	Büchse	Bush	Douille	1
2	278-04.900	Vergasergehäuse	Carburettor casing	Corps de carburateur	1
3	266-04.909	Klemmschraube	Clamping screw	Vis de fixation	1
4	267-04.923	Schwimmer	Floater	Flotteur	1
5	267-04.937	Schwimmernadel	Floater needle	Aiguille de flotteur	1
6	267-04.941	Stift	Pin	Tige	1
7	267-04.922	Schwimmerkappe	Floater cap	Capot de flotteur	1
8	267-04.947	Dichtung	Gasket	Joint	1
9	267-04.931	Hauptdüse, Größe 72	Main jet, size 72	Gicleur principal 72	var.
9	267-04.932	Hauptdüse, Größe 74	Main jet, size 74	Gicleur principal 74	var.
9	267-04.933	Hauptdüse, Größe 76	Main jet, size 76	Gicleur principal 76	var.
9	247-04.913	● Hauptdüse, Größe 78	● Main jet, size 78	● Gicleur principal 78	1
9	247-04.910	□ Hauptdüse, Größe 80	□ Main jet, size 80	□ Gicleur principal 80	var.
9	247-04.911	Hauptdüse, Größe 82	Main jet, size 82	Gicleur principal 82	var.
9	247-04.912	Hauptdüse, Größe 84	Main jet, size 84	Gicleur principal 84	var.
10	248-04.910	Nadeldüse, Größe 2.10	Needle jet, size 2.10	Gicleur à aiguille 2.10	var.
10	248-04.911	Nadeldüse, Größe 2.12	Needle jet, size 2.12	Gicleur à aiguille 2.12	var.
10	266-04.910	□ Nadeldüse, Größe 2.15	□ Needle jet, size 2.15	□ Gicleur à aiguille 2.15	var.
10	278-04.904	Nadeldüse, Größe 2.17	Needle jet, size 2.17	Gicleur à aiguille 2.17	var.
10	278-04.905	Nadeldüse, Größe 2.20	Needle jet, size 2.20	Gicleur à aiguille 2.20	var.
10	278-04.906	● Nadeldüse, Größe 2.22	● Needle jet, size 2.22	● Gicleur à aiguille 2.22	1
11	251-04.921	Stellschraube	Adjuster screw	Vis de réglage	1
12	251-04.922	Feder	Spring	Ressort	1
13	267-04.946	Dichtring	Sealing ring	Bague d'étanchéité	2
14	266-04.912	● Gasschieber Nr. 3	● Gas slide No. 3	● Volet des gaz No. 3	1
14	278-04.910	□ Gasschieber Nr. 24	□ Gas slide No. 24	□ Volet des gaz No. 24	1
		● Für Typ 248-30 L0 □ Für Typ 248-30 L1	● For Type 248-30 L0 □ For Type 248-30 L1	● Pour Type 248-30 L0 □ Pour Type 248-30 L1	

Vergaser, Ansaugung
Carburettor, suction
Carburateur, aspiration

nur für Deutschland 248-30 L0, 30 L1
only for Germany
seulement pour l'Allemagne

257

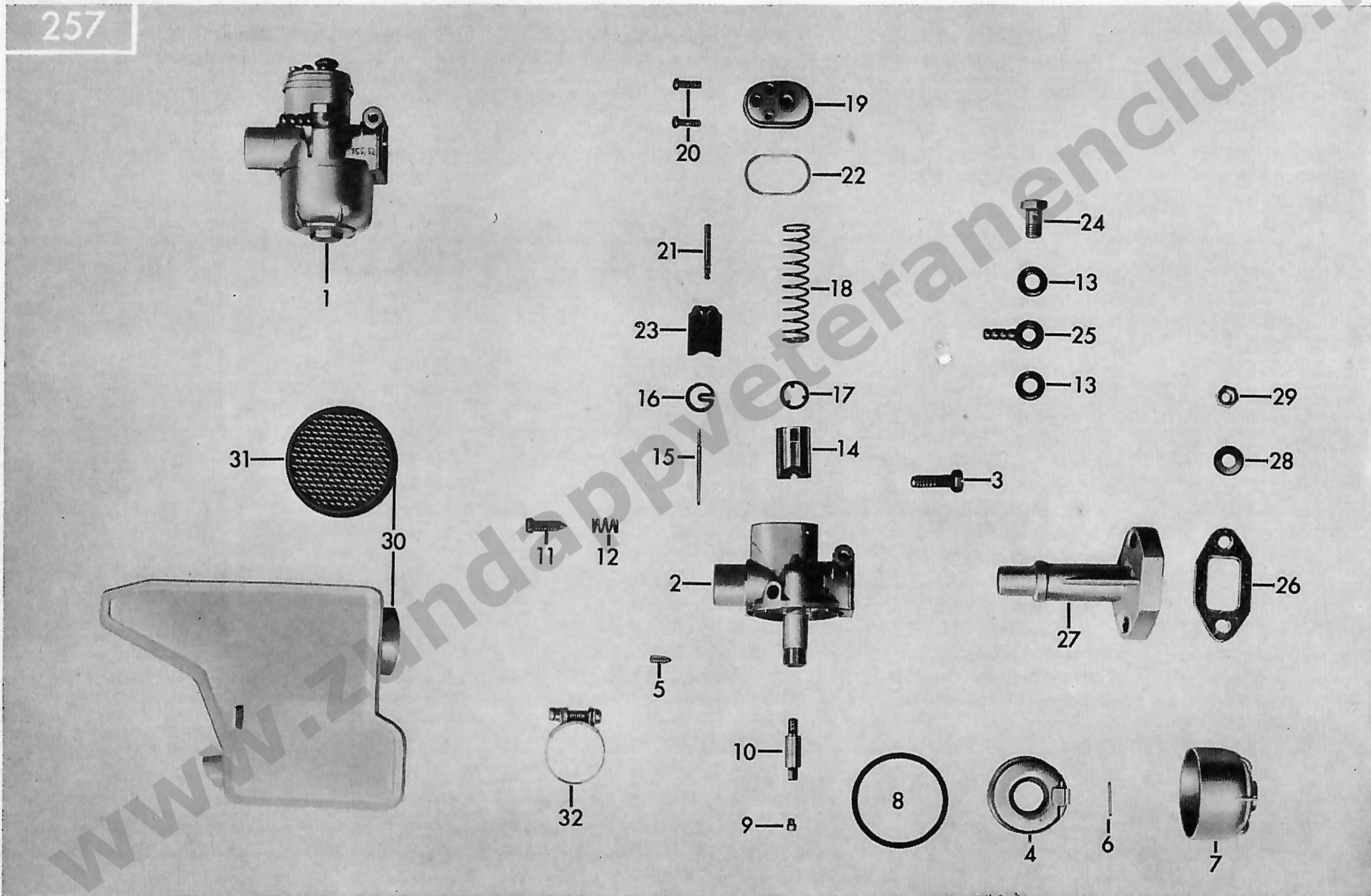


Bild-Nr. Ill.-No. Fig. No.	Bestell-Nr. Order No. No. de commande	Benennung	Description	Désignation	Stück Piece Pièce
		Nur für Deutschland, Automatic-Moped 40 km/h 248-30 L0, 30 L1	Only for Germany Automatic Moped 40 km/h 248-30 L0, 30 L1	Seulement pour l'Allemagne, cyclomoteur »Automatic« 40 km/h 248-30 L0, 30 L1	
15	267-04.903	Düsenadel Nr. 1	Jet needle No. 1	Aiguille de gicleur No. 1	1
16	265-04.907	Halteplättchen	Retaining plate	Plaque de retenue	1
17	265-04.912	Scheibe	Washer	Rondelle	1
18	265-04.909	Schieberfeder	Slide spring	Ressort de volet	1
19	265-04.900	Deckelplatte	Cover plate	Plaque de couvercle	1
20	267-04.924	Befestigungsschraube	Fixing screw	Vis de fixation	2
21	267-04.905	Druckstift	Thrust pin	Goupille à pression	1
22	265-04.910	Dichtung	Gasket	Joint	1
23	265-04.908	Startschieber	Starter slide	Volet de démarrage	1
24	251-04.934	Befestigungsschraube	Fixing screw	Vis de fixation	1
25	251-04.933	Schlauchschwenkanschluß	Pivoted tube connection	Raccord de tuyau pivotant	1
26	267-04.113	Ansaugdichtung	Suction gasket	Joint de tuyant d'aspir.	1
27	248-04.600	Ansaugstutzen (Flansch)	Suction socket	Tubulare d'aspiration	1
28	DIN 433 6,4	Scheibe	Washer	Rondelle	2
29	DIN 934 M 6	Sechskantmutter	Hex. nut	Ecrou à six pans	2
30	248-04.705	Geräuschkämpfer, Rohr 12 mm ϕ , für 248-30 L0	Silencer tube 12 mm ϕ , for 248-30 L0	Silencieux, tube 12 mm ϕ , pour 248-30 L0	1
30	248-04.717	Geräuschkämpfer, Rohr 15 mm ϕ , für 248-30 L1	Noise damper tube 15 mm ϕ , for 248-30 L1	Silencieux, tube 15 mm ϕ , pour 248-30 L1	1
31	M 6410 z 90	Luftfilter	Air filter	Filtre à air	1
32	265-04.715	Schlauchbinder 27 ϕ	Hose clamp dia. 27	Collier de tuyau 27 ϕ	1

Vergaser, Ansaugung
Carburettor, suction
Carburateur, aspiration

nur für Deutschland 248-02 L0, 40 L0, 40 L1
only for Germany
seulement pour l'Allemagne

258

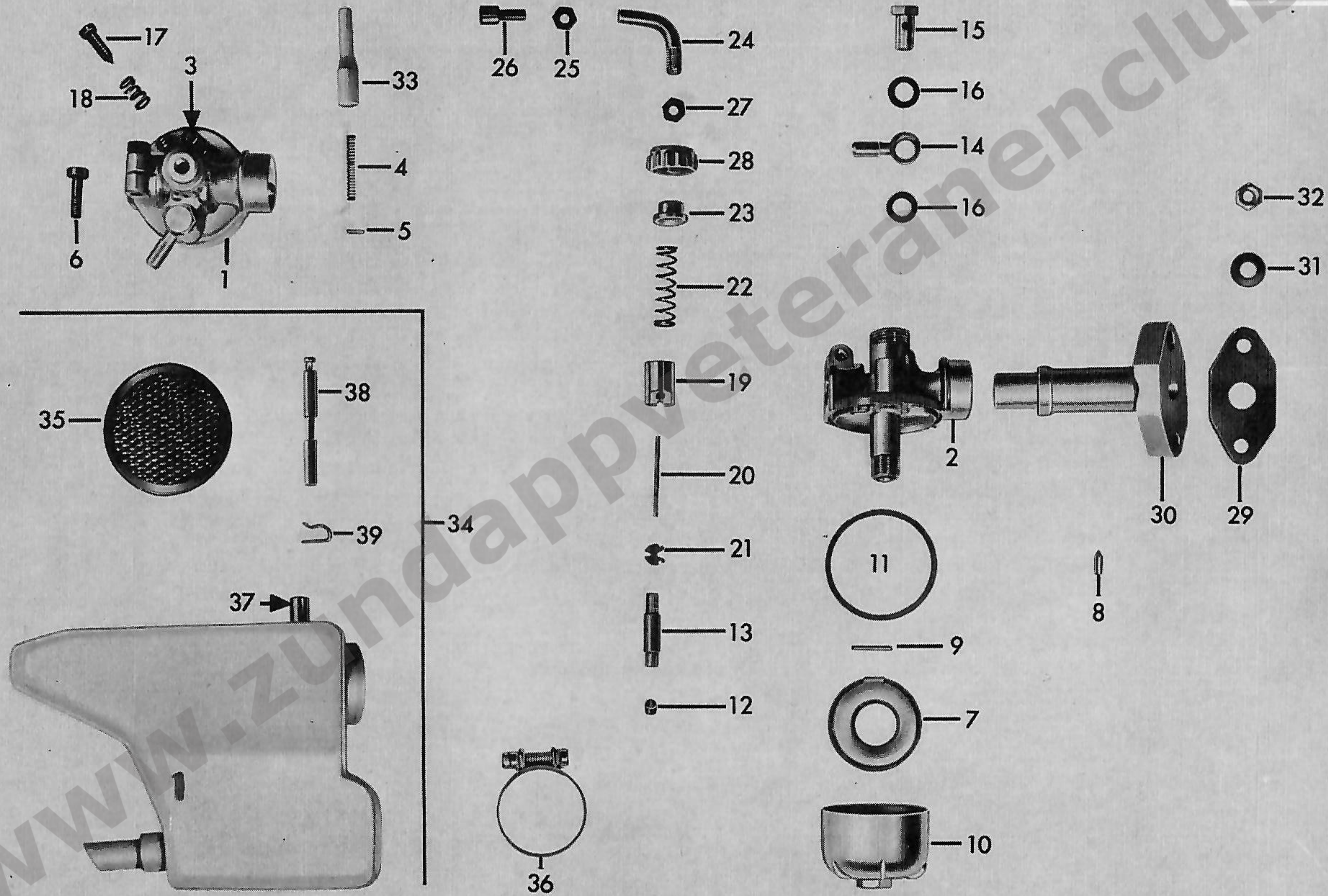


Bild-Nr. Ill.-No. Fig. No.	Bestell-Nr. Order No. No. de commande	Benennung	Description	Désignation	Stück Piece Pièce
		Nur für Deutschland, Automatic-Mofa 25 km/h 248-02 L0, 40 L0, 40 L1	Only for Germany, Automatic-Mofa 25 km/h 248-02 L0, 40 L0, 40 L1	Seulement pour l'Allemagne, Automatic-Mofa 25 km/h 248-02 L0, 40 L0, 40 L1	
1	248-04.706	● Vergaser kpl., 1/8/48	● Carburettor cpl., 1/8/48	● Carburateur cpl., 1/8/48	1
1	248-04.712	□ Vergaser kpl. 1/8/51	□ Carburettor cpl., 1/8/51	□ Carburateur cpl., 1/8/51	1
2	248-04.912	Vergasergehäuse	Carburettor housing	Corps de carburateur	1
3	248-04.917	Tupfer kpl.	Priming button cpl.	Titillateur cpl.	1
4	251-04.932	Tupferfeder	Priming button spring	Ressort de titillateur	1
5	251-04.931	Splint	Split pin	Goupille fendue	1
6	247-04.900	Klemmschraube	Clamping screw	Vis de serrage	1
7	267-04.923	Schwimmer	Floater	Flotteur	1
8	267-04.937	Schwimmernadel	Floater needle	Aiguille de flotteur	1
9	267-04.941	Stift	Pin	Goupille	1
10	267-04.922	Schwimmerkappe	Floater cap	Capot de flotteur	1
11	267-04.947	Dichtring	Sealing ring	Bague d'étanchéité	1
12	248-04.909	Hauptdüse, Größe 56	Main jet, size 56	Gicleur principal 56	var.
12	276-04.924	Hauptdüse, Größe 58	Main jet, size 58	Gicleur principal 58	var.
12	248-04.908	Hauptdüse, Größe 60	Main jet, size 60	Gicleur principal 60	1
12	248-04.900	Hauptdüse, Größe 62	Main jet, size 62	Gicleur principal 62	var.
12	276-04.925	Hauptdüse, Größe 64	Main jet, size 64	Gicleur principal 64	1
12	267-04.928	Hauptdüse, Größe 66	Main jet, size 66	Gicleur principal 66	var.
12	267-04.929	Hauptdüse, Größe 68	Main jet, size 68	Gicleur principal 68	var.
12	267-04.930	Hauptdüse, Größe 70	Main jet, size 70	Gicleur principal 70	var.
13	248-04.910	Nadeldüse, Größe 2.10	Needle jet, size 2.10	Gicleur à aiguille 2.10	1
13	248-04.911	Nadeldüse, Größe 2.12	Needle jet, size 2.12	Gicleur à aiguille 2.12	var.
13	266-04.910	Nadeldüse, Größe 2.15	Needle jet, size 2.15	Gicleur à aiguille 2.15	var.
13	278-04.904	Nadeldüse, Größe 2.17	Needle jet, size 2.17	Gicleur à aiguille 2.17	var.
14	251-04.933	Schlauchschwenkanschluß	Pivoted tube connection	Raccord de tuyau pivotant	1
15	251-04.934	Befestigungsschraube	Fixing screw	Vis de fixation	1
16	267-04.946	Dichtring	Sealing ring	Vis de réglage	2
17	251-04.921	Stellschraube	Adjuster screw	Bague d'étanchéité	1
18	251-04.922	Feder	Spring	Ressort	1

● Bis Motor-Nr. 421 340
□ Ab Motor-Nr. 421 341

● Up to engine No. 421 340
□ From engine No. 421 341

● Jusqu'au moteur Nr. 421 340
□ A partir du moteur
No. 421 341

Vergaser, Ansaugung
 Carburettor, suction
 Carburateur, aspiration

nur für Deutschland 248-02 L0, 40 L0, 40 L1
 only for Germany
 seulement pour l'Allemagne

258

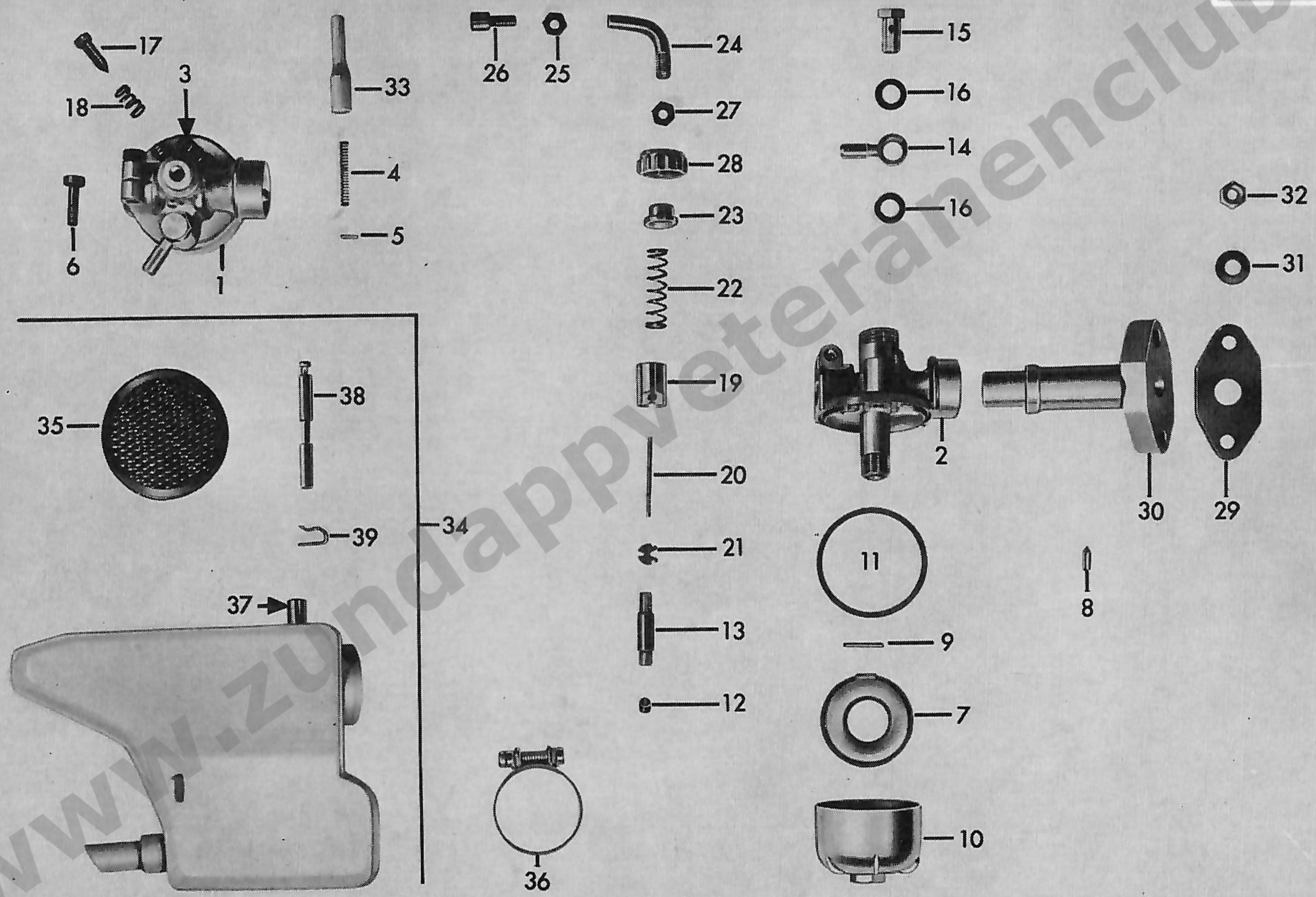
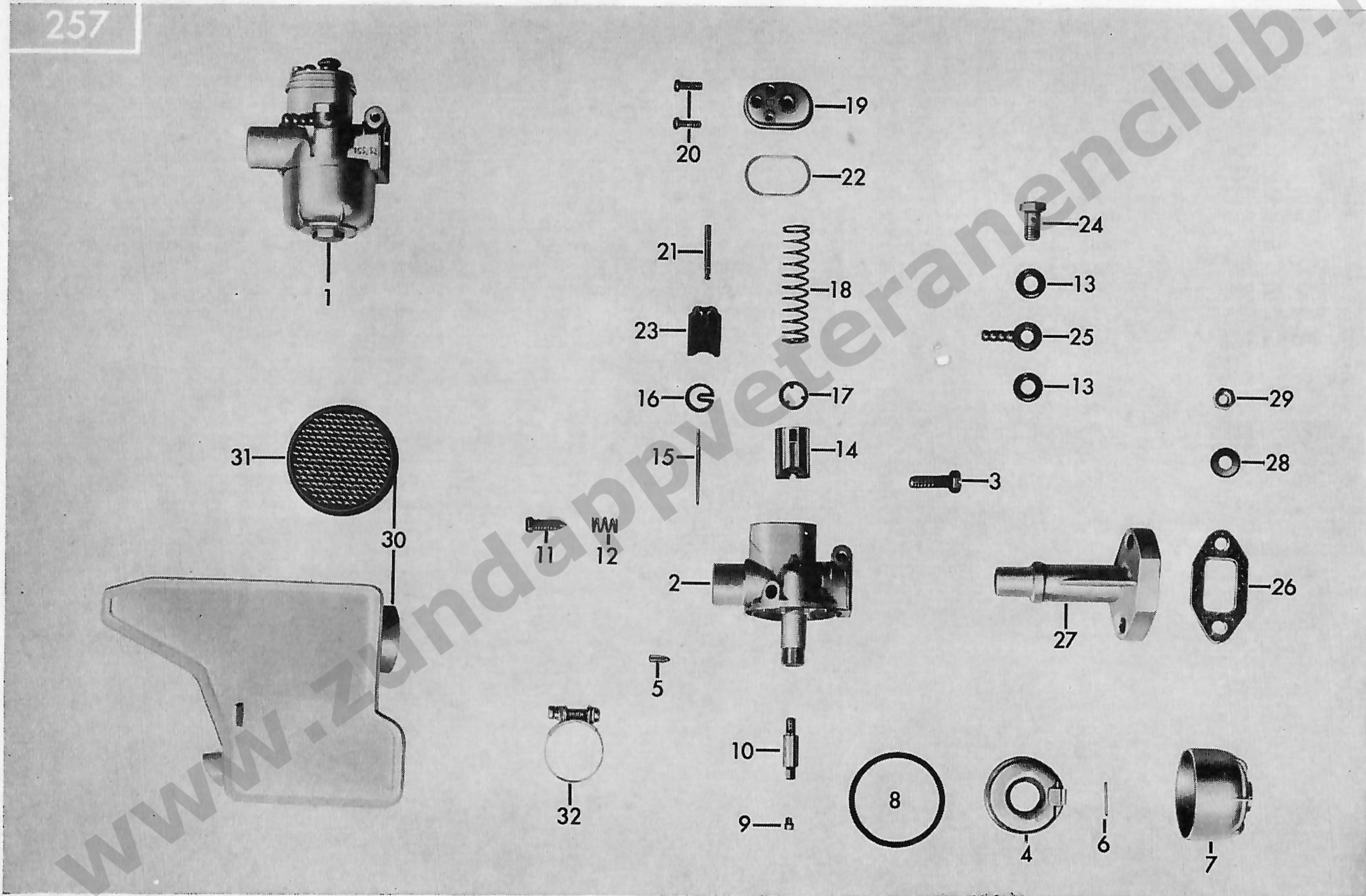


Bild-Nr. Jll.-No. Fig. No.	Bestell-Nr. Order No. No. de commande	Benennung	Description	Désignation	Stück Piece Pièce
		Nur für Deutschland, Automatic-Mofa 25 km/h 248-02 L0, 40 L0, 40 L1	Only for Germany, Automatic-Mofa 25 km/h 248-02 L0, 40 L0, 40 L1	Seulement pour l'Allemagne, Automatic-Mofa 25 km/h 248-02 L0, 40 L0, 40 L1	
19	248-04.902	Gasschieber Nr. 12	Gas slide No. 12	Volet des gaz No. 12	1
20	265-04.904	Düsennadel Nr. 2	Jet needle No. 2	Aiguille de gicleur No. 2	1
21	248-04.903	Halteplättchen	Retaining plate	Plaque de retenue	1
22	248-04.904	Schieberfeder	Slide spring	Ressort de volet	1
23	248-04.907	Kopfstück	Cover	Couvercle	1
24	255-04.901	Rohrbogen	Tube bend	Courbure de tuyau	1
25	251-04.927	Gegenmutter	Counter-nut	Contre-écrou	1
26	251-04.902	Seil-Verstellschraube	Adjuster screw f. cable	Vis de réglage p. câble	1
27	248-04.905	Gegenmutter	Counter-nut	Contre-écrou	1
28	248-04.906	Deckelverschraubung	Cover screwing	Raccordement à vis de couvercle	1
29	248-04.102	Ansaugdichtung, für 248-02 L0	Suction gasket, for 248-02 L0	Joint p. tub. d'aspir., pour 248-02 L0	1
—	267-04.113	Ansaugdichtung, für 248-40 L0, 40 L1	Suction gasket, for 248-40 L0, 40 L1	Joint p. tub. d'aspir., pour 248-40 L0, 40 L1	1
30	248-04.101	Ansaugstutzen	Suction socket	Tubulure d'aspiration	1
31	DIN 433 6,4	Scheibe	Washer	Rondelle	2
32	DIN 934 M 6	Sechskantmutter	Hex. nut	Ecrou à six pans	2
33	248-04.917	Tupfer kpl.	Priming button cpl.	Titillateur cpl.	1
34	248-04.710	Geräuschkämpfer	Noise damper	Silencieux	1
35	M 6410 z 90	Luftfilter	Air filter	Filtre à air	1
36	514-10.710	Schlauchbinder 33 ϕ	Hose clamp dia. 33	Collier de tuyau 33 ϕ	1
37	248-04.112	Hülse	Sleeve	Douille	1
38	248-04.113	Drosselstift	Throttle pin	Goupille d'étranglement	1
39	284-04.117	Sicherungsdraht	Locking wire	Fil de serrage	1

Vergaser, Ansaugung
 Carburettor, suction
 Carburateur, aspiration

nur für Export, for/pour 248-32 L5, 60 L0, 60 L1, 60 L5, 60 L6

257



Mod-Nr. Ill.-No. Fig.No.	Bestell-Nr. Order No. No. de commande	Benennung	Description	Désignation	Stück Piese Pièce
--------------------------------	---------------------------------------------	-----------	-------------	-------------	-------------------------

		Nur für Export, 248-32 L5, 60 L0, 60 L1, 60 L5, 60 L6	Only for Export, 248-32 L5, 60 L0, 60 L1, 60 L5, 60 L6	Seulement pour l'exportation 248-32 L5, 60 L0, 60 L1, 60 L5, 60 L6	
1	248-04.718	Vergaser kpl., 1/15/59	Carburettor cpl., 1/15/59	Carburateur cpl., 1/15/59	1
1	248-04.716	• Vergaser kpl., 1/12/234	• Carburettor cpl., 1/12/234	• Carburateur cpl., 1/12/234	1
—	248-04.917	Tupfer kpl.	Priming button cpl.	Titillateur cpl.	1
—	278-04.106	Büchse	Bush	Douille	1
2	278-04.900	Vergasergehäuse 15 ϕ	Carburettor housing dia. 15	Corps de carburateur 15 ϕ	1
2	266-04.907	• Vergasergehäuse 12 ϕ	• Carburettor housing dia. 12	• Corps de carburateur 12 ϕ	1
3	266-04.909	Klemmschraube	Clamp screw	Vis de serrage	1
4	267-04.923	Schwimmer	Floater	Flotteur	1
5	267-04.937	Schwimmernadel	Floater needle	Aiguille de flotteur	1
6	267-04.941	Stift	Pin	Goupille	1
7	267-04.922	Schwimmerkappe	Floater cap	Capot de flotteur	1
8	267-04.947	Dichtung	Gasket	Joint	1
9	267-04.929	Hauptdüse, Größe 68	Main jet, size 68	Gicleur principal 68	var.
9	267-04.930	Hauptdüse, Größe 70	Main jet, size 70	Gicleur principal 70	var.
9	267-04.931	Hauptdüse, Größe 72	Main jet, size 72	Gicleur principal 72	var.
9	267-04.932	Hauptdüse, Größe 74	Main jet, size 74	Gicleur principal 74	1
9	267-04.933	• Hauptdüse, Größe 76	• Main jet, size 76	• Gicleur principal 76	1
9	247-04.913	Hauptdüse, Größe 78	Main jet, size 78	Gicleur principal 78	var.
9	247-04.910	Hauptdüse, Größe 80	Main jet, size 80	Gicleur principal 80	var.
9	247-04.911	Hauptdüse, Größe 82	Main jet, size 82	Gicleur principal 82	var.
10	248-04.910	Nadeldüse, Größe 2.10	Needle jet, size 2.10	Gicleur à aiguille 2.10	var.
10	248-04.911	Nadeldüse, Größe 2.12	Needle jet, size 2.12	Gicleur à aiguille 2.12	var.
10	266-04.910	• Nadeldüse, Größe 2.15	• Needle jet, size 2.15	• Gicleur à aiguille 2.15	1
10	278-04.904	Nadeldüse, Größe 2.17	Needle jet, size 2.17	Gicleur à aiguille 2.17	var.
10	278-04.905	Nadeldüse, Größe 2.20	Needle jet, size 2.20	Gicleur à aiguille 2.20	var.
10	248-04.916	Nadeldüse, Größe 2.24	Needle jet, size 2.24	Gicleur à aiguille 2.24	1
11	251-04.921	Stellschraube	Adjuster screw	Vis de réglage	1
12	251-04.922	Feder	Spring	Ressort	1
		• Nur für Surinam 248-32 L5	• Only for Suriname 248-32 L5	• Seulement pour Suriname 248-32 L5	

Vergaser, Ansaugung
Carburettor, suction
Carburateur, aspiration

nur für Export, for/pour 248-32 L5, 60 L0, 60 L1, 60 L5, 60 L6

257

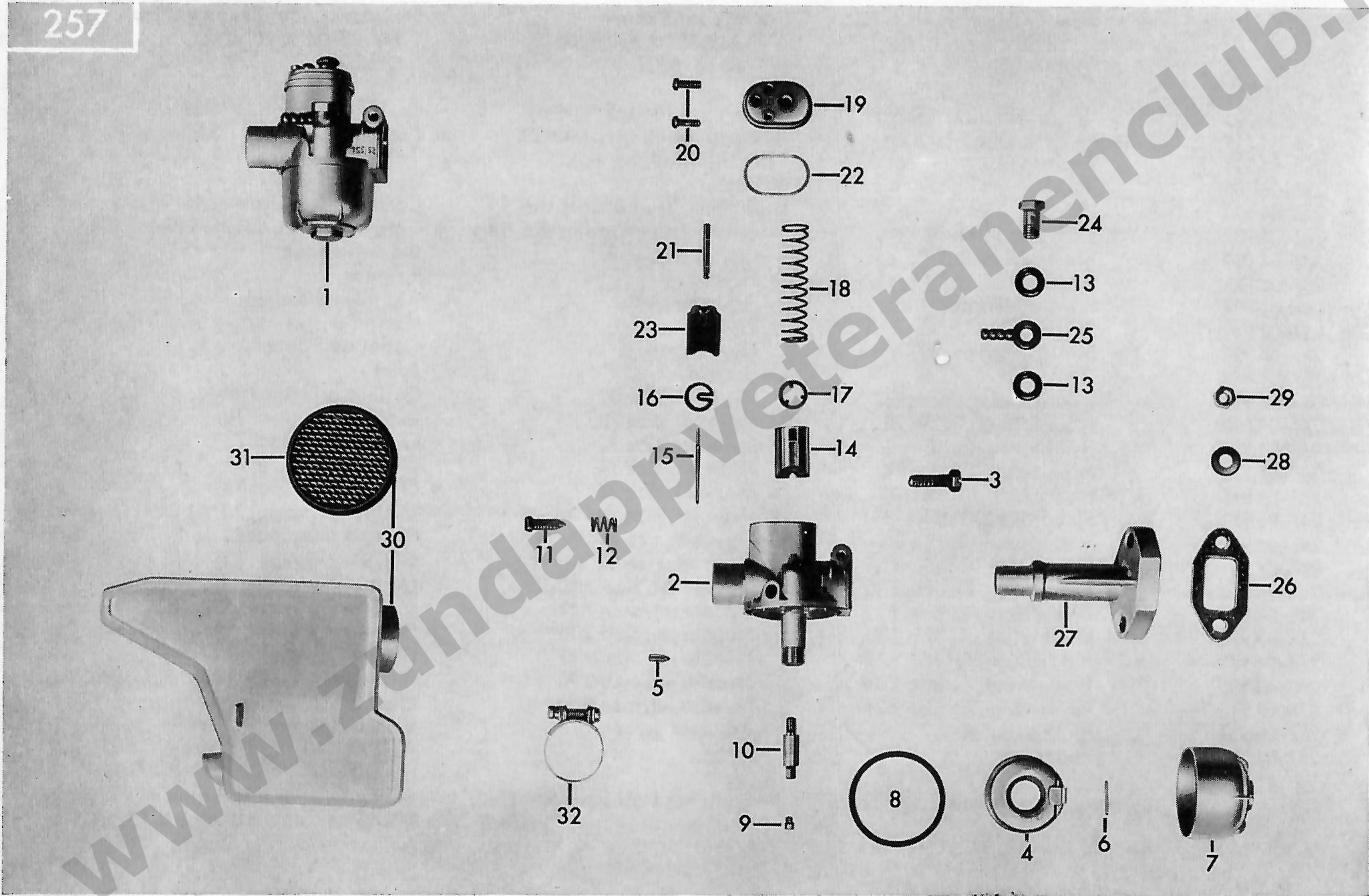


Bild-Nr. Ill.-No. Fig. No.	Bestell-Nr. Order No. No. de commande	Benennung	Description	Désignation	Stück Pice Pièce
		Nur für Export, 248-32 L5, 60 L0, 60 L1, 60 L5, 60 L6	Only for Export, 248-32 L5, 60 L0, 60 L1, 60 L5, 60 L6	Seulement pour l'exportation, 248-32 L5, 60 L0, 60 L1, 60 L5, 60 L6	
13	267-04.946	Dichtring	Sealing ring	Bague d'étanchéité	1
14	266-04.912	Gasschieber Nr. 3	Gas slide No. 3	Volet des gaz No. 3	1
14	278-04.910	• Gasschieber Nr. 24	• Gas slide No. 24	• Volet des gaz No. 24	1
15	267-04.903	Düsennadel Nr. 1	Jet needle No. 1	Aiguille de gicleur No. 1	1
15	248-04.914	• Düsennadel Nr. 2	• Jet needle No. 2	• Aiguille de gicleur No. 2	1
16	265-04.907	Halteplättchen	Retaining plate	Rondelle	1
17	265-04.912	Scheibe	Washer	Plaque de retenue	1
18	265-04.909	Schieberfeder	Slide spring	Ressort de volet	1
19	265-04.900	Deckelplatte	Cover plate	Plaque de couvercle	1
20	267-04.960	Befestigungsschraube	Fixing screw	Vis de fixation	2
21	278-04.918	Druckstift	Thrust pin	Goupille de pression	1
21	248-04.915	• Druckstift	• Thrust pin	• Goupille de pression	1
22	265-04.910	Dichtung	Gasket	Joint	1
23	265-04.908	Startschieber	Starter slide	Volet de démarrage	1
24	251-04.934	Befestigungsschraube	Fixing screw	Vis de fixation	1
25	251-04.933	Schlauchschwenkanschluß	Pivoted tube connection	Raccord de tuyau pivotant	1
—	248-04.917	Tupfer kpl.	Priming button cpl.	Titillateur cpl.	1
—	251-04.932	Tupferfeder	Priming button spring	Ressort de titillateur	1
26	267-04.113	Ansaugdichtung	Suction gasket	Joint pour tub. d'aspiration	1
27	248-04.600	Ansaugstutzen	Suction socket	Tubulure d'aspiration	1
28	DIN 433 6,4	Scheibe	Washer	Rondelle	2
29	DIN 934 M 6	Sechskantmutter	Hex. nut	Ecrou à six pans	2
30	248-04.719	Geräuschdämpfer, nur für 248-60 L0, 60 L5	Noise damper, only for 248-60 L0, 60 L5	Silencieux, seulement pour 248-60 L0, 60 L5	1
30	248-04.720	Geräuschdämpfer, 248-60 L1, 60 L6	Noise damper, only for 248-60 L1, 60 L6	Silencieux, seulement pour 248-60 L1, 60 L6	1
30	248-04.705	Geräuschdämpfer, nur 248-32 L5	Noise damper, only for 248-32 L5	Silencieux, seulement pour 248-32 L5	1
31	M 6410 z 90	Luftfilter	Air filter	Filtre à air	1
32	265-04.715	Schlauchbinder 27 φ	Hose clamp dia. 27	Collier de serrage 27 φ	1
		• Nur für Surinam 248-32 L5	• Only for Suriname 248-32 L5	• Seulement pour Suriname 248-32 L5	

Getriebe, Kupplung, Kettenritzel
Gearbox, clutch, chain pinion
Boîte de vitesses, embrayage, pignon de chaîne

nur für Deutschland 248-02 L0
only for Germany
seulement pour l'Allemagne

259

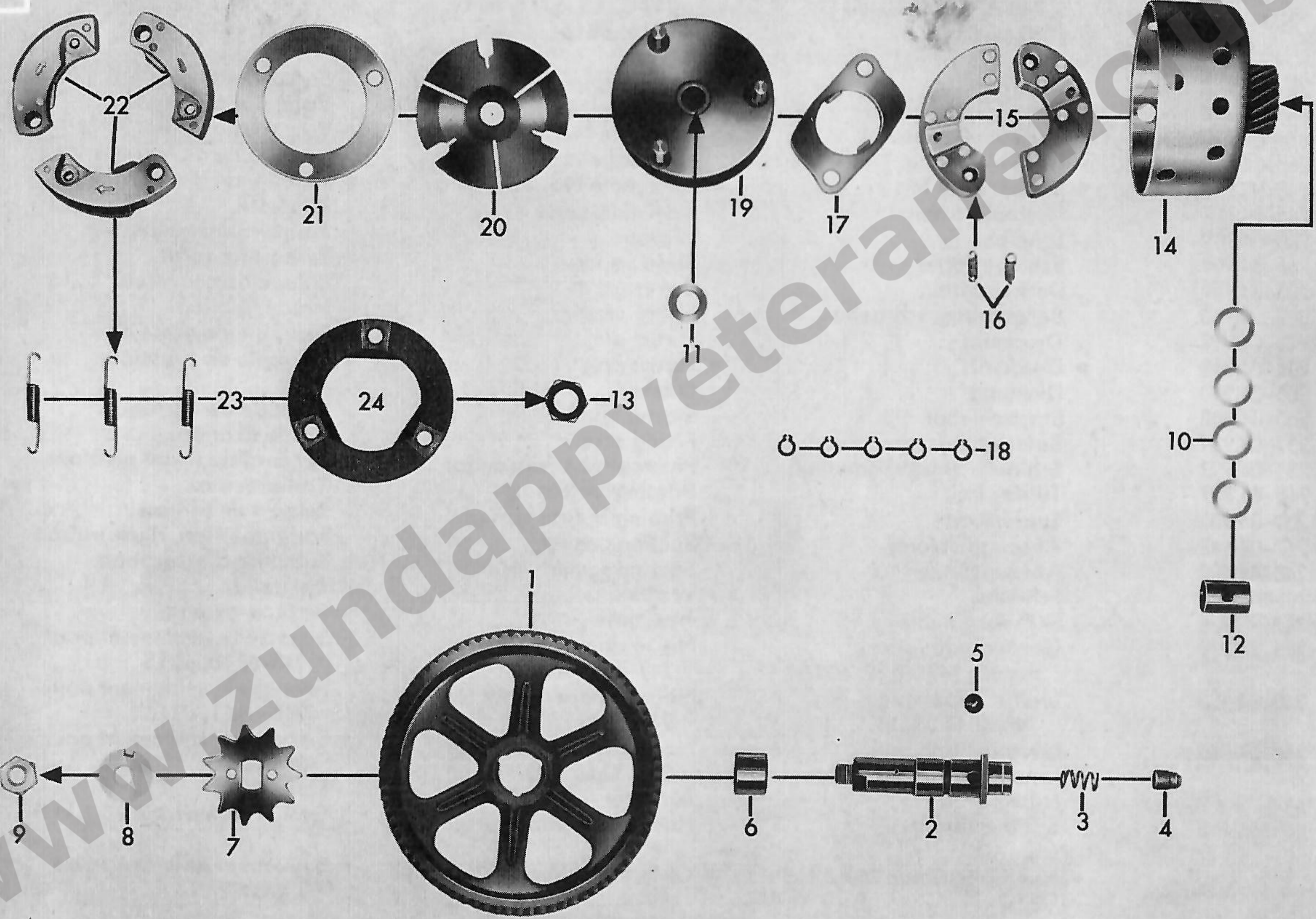
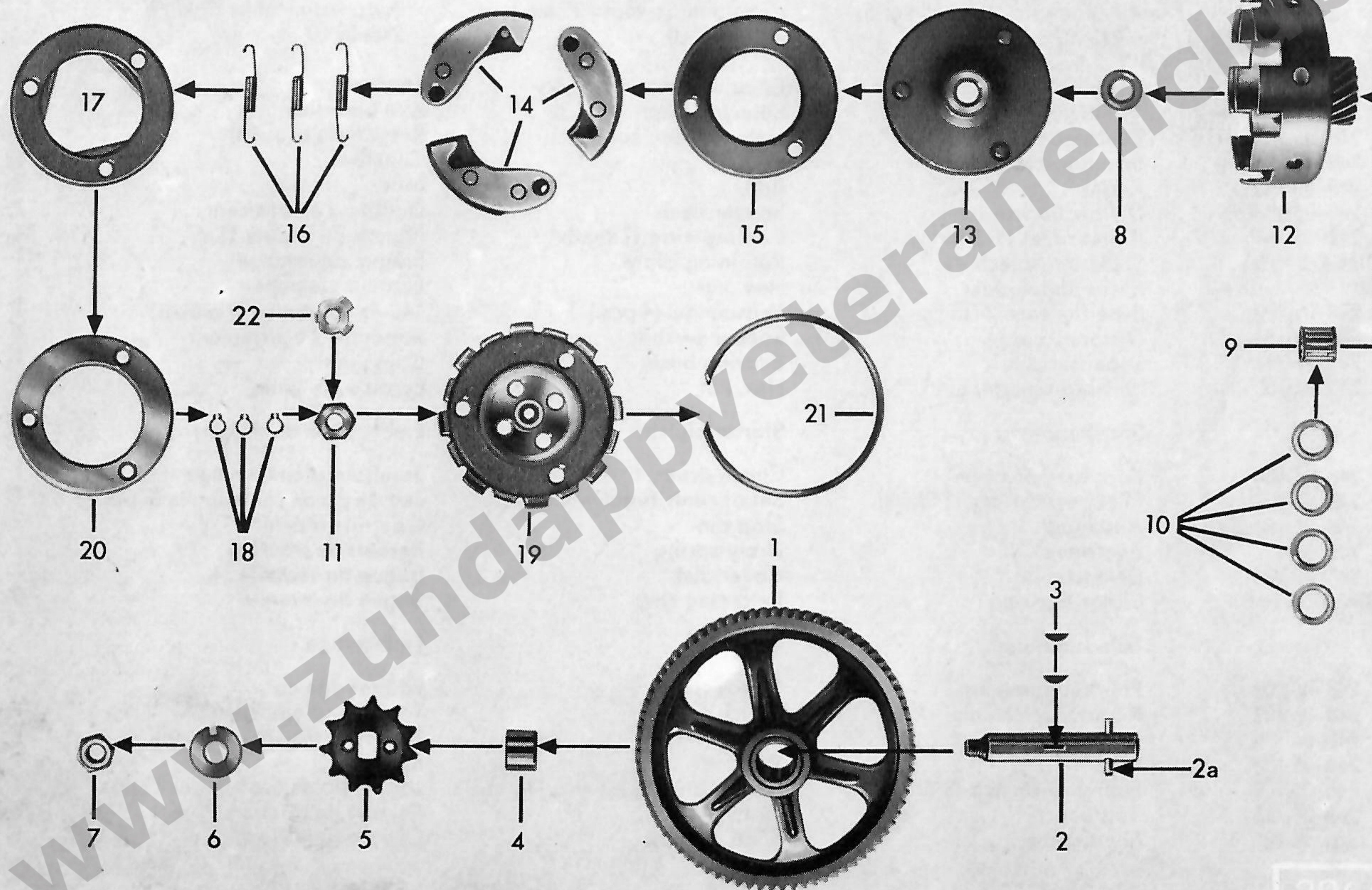


Bild-Nr. Jll.-No. Fig. No.	Bestell-Nr. Order No. No. de commande	Benennung	Description	Désignation	Stück Piece Pièce
		Nur für Deutschland, Automatic-Mofa 25 km/h 248-02 L0	Only for Germany, Automatic-Mofa 25 km/h 248-02 L0	Seulement pour l'Allemagne Automatic-Mofa 25 km/h 248-02 L0	
1	248-05.606	Zahnrad	Gear wheel	Engrenage	1
2	248-05.135	Schaltwelle	Selector shaft	Axe baladeur	1
3	248-05.137	Druckfeder	Compression spring	Ressort de pression	1
4	248-05.136	Schaltbolzen	Pin	Cheville	1
5	248-05.142	Kugel	Ball	Bille	3
6	248-05.103	Distanzbuchse	Spacer bush	Douille d'écartement	1
7	247-05.164	Kettenritzel 11 Zähne	Chain pinion 11 teeth	Pignon de chaîne 11 d.	1
8	DIN 432 10,5	Sicherungsblech	Retaining plate	Plaque de retenue	1
9	DIN 936 M 10x1	Sechskantmutter	Hex. nut	Ecrou à six pans	1
10	248-05.900	Scheibensatz (4 Stück)	Washer set (4 pcs.)	Jeu de rondelles (4 pièces)	1
11	248-05.154	Distanzscheibe	Spacer washer	Rondelle d'écartement	1
12	248-05.141	Lagerbuchse	Bearing bush	Coussinet	1
13	248-06.152	Sechskantmutter	Hex. nut	Ecrou à six pans	1
		Startkupplung	Starter clutch	Embrayage de démarrage	
14	248-06.604	Kupplungstrommel	Clutch drum	Tambour d'embrayage	1
15	248-06.901	Fliehgewichtsatz (2 Stück)	Set of centrifugal wts. (2 pcs.)	Jeu de poids centrifuges (2 pcs.)	1
—	248-06.184	Anschlag	Stop pin	Goupille d'arrêt	2
16	248-06.127	Zugfeder	Draw spring	Ressort de traction	2
17	248-06.124	Deckscheibe	Cover disk	Bague de sécurité	1
18	DIN 471 7x0,8	Sicherungsring	Retaining ring	Bague de retenue	5
		Fahrkupplung	Clutch	Embrayage	
—	248-06.902	Fahrkupplung kpl.	Clutch cpl.	Embrayage cpl.	1
19	248-06.602	Kupplungstrommel	Clutch drum	Tambour d'embrayage	1
20	248-06.130	Tellerfeder	Cup spring	Ressort à disque	1
21	248-06.135	Scheibe	Washer	Rondelle	1
22	248-06.900	Fliehgewichtsatz (3 Stück)	Set of centrifugal wts. (3 pcs.)	Jeu de poids centrifuges (3 pcs.)	1
23	248-06.116	Zugfeder	Draw spring	Ressort de traction	3
24	248-06.607	Gleitbelag	Slide coating	Couche de glissage	1

Getriebe, Kupplung, Kettenritzel
Gearbox, clutch, chain pinion
Boîte de vitesses, embrayage, pignon de chaîne



296/1

Bild-Nr. Ill.-No. Fig. No.	Bestell-Nr. Order No. No. de commande	Benennung	Description	Désignation	Stück Pièce Pièce
1+2	248-05.904	● Zahnrad mit Welle und Scheibenfeder	● Gear wheel with shaft and woodruff key	● Engrenage avec axe et ressort en rondelle	1
1	248-05.171	▲ Zahnrad	▲ Gear wheel	▲ Engrenage	1
2	248-05.615	▲ Welle mit Spannhülse	▲ Shaft with tension bolt	▲ Axe avec boulon defension	1
2 a	248-05.903	Spannhülse kpl. ab Motor-Nr. 429 410	Tension bolt cpl. from engine No. 429 410	Boulon defension cpl. à partir du moteur no. 429 410	1
3	DIN 6888 4x6,5	▲ Scheibenfeder	▲ Woodruff key	▲ Ressort en rondelle	2
—	248-05.142	Kugel ϕ 6 mm bis Motor-Nr. 429 409	Ball dia. 6 mm up to engine No. 429 409	Bille ϕ 6 mm jusqu'au moteur no. 429 409	2
4	248-05.103	Distanzbüchse	Spacer bush	Douille d'écartement	1
5	247-05.164	Kettenritzel 11 Zähne für 248-30 L0, L1, 40 L0, L1	Chain pinion 11 teeth Only for Germany	Pignon de chaîne 11 dents Seulement pour l'Allemagne	1
5	247-05.234	Kettenritzel 13 Zähne nur für Export	Chain pinion 13 teeth f. 248-60 L0, L1, L5, L6, 32 L5	Pignon de chaîne 13 dents pour 248-60 L0, L1, L5, L6, 32 L5	1
6	DIN 432 10,5	Sicherungsblech	Retaining plate	Plaque de retenue	1
7	DIN 936 M 10x1	Sechskantmutter	Hexagon nut	Ecrou à six pans	1
8	248-05.161	Distanzscheibe	Spacer washer	Rondelle d'écartement	1
9	248-06.188	Nadellager 14x18x17 mm	Needle roller bearing 14x18x17 mm	Roulement à aiguilles 14x18x17 mm	1
10	248-05.900	Scheibensatz (4 Stück)	Washer set (4 pieces)	Jeu de rondelles (4 pièces)	1
11	248-06.174	Sechskantmutter M 10 bis Motor-Nr. 449 317	Hexagon nut M 10 up to engine No. 449 317	Ecrou à six pans M 10 jusqu'au moteur no. 449 317	1
11	248-06.207	Sechskantmutter M 10x1 ab Motor-Nr. 449 318	Hexagon nut M 10x1 from engine No. 449 318	Ecrou à six pans M 10x1 à partir du moteur no. 449 318	1
12	248-06.625	Kupplungstrommel	Clutch drum	Tambour d'embrayage	1
—	248-06.705	Kupplung kpl. Bild-Nr. 13-18	Clutch cpl. ill.-No. 13-18	Embrayage cpl. fig. no. 13-18	1
13	248-06.621	Aufnahmescheibe	Base disk	Disque de base	1
14	248-06.903	Fliehgewichtsatz (3 Stück)	Set of centrifugal wts. (3 pcs.)	Jeu de poids centrifuges (3 pcs.)	1
15	248-06.162	Wellfeder	Elastic disk	Disque élastique	1
16	248-06.116	Zugfeder	Draw spring	Ressort de traction	3
17	248-06.607	Gleitbelag	Slide coating	Couche de glissage	1
18	DIN 471 7x0,8	Sicherungsring	Retaining ring	Bague de sécurité	3
19	248-06.623	Druckscheibe	Pressure disk	Rondelle de pression	1
20	248-06.135	Scheibe	Washer	Rondelle	var.
21	248-06.183	Sicherungsring	Retaining ring	Bague de sécurité	1
22	248-06.201	Sicherungsblech	Retaining plate	Plaque de retenue	1

● bis Motor-Nr. 483 897
▲ ab Motor-Nr. 483 898

● up to engine No. 483 897
▲ from engine No. 483 898

● jusqu'au moteur no. 483 897
▲ à partir du moteur no. 483 898

47 40 40

Schwunglicht-Magnetzünder
Flywheel magneto
Volant magnétique

bis Motor-Nr. }
up to engine No. } 474 608
jusqu'au moteur no. }

260

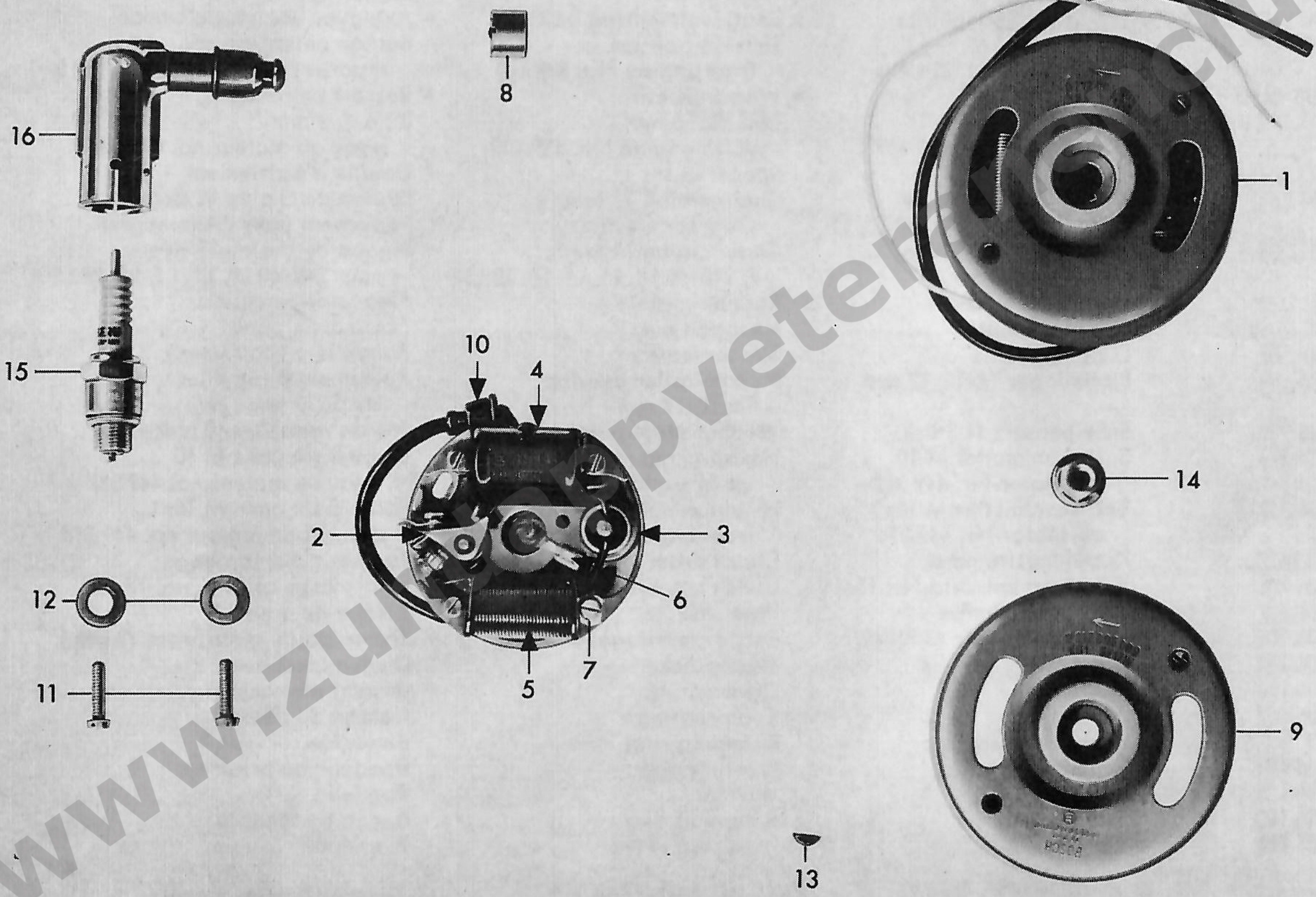


Bild-Nr. Jll.-No. Fig. No.	Bestell-Nr. Order No. No. de commande	Benennung	Description	Désignation	Stück Piece Pièce
1	—	Ersetzt durch Zündmagnet 248-07.704 Seite 43	Replaced by magneto 248-07.704 page 43	Remplacé par dynamo 248-07.704 page 43	1
2	248-07.900	Kontaktsatz	Set of contacts	Jeu de contacts	1
3	266-07.903	Kondensator	Condenser	Condensateur	1
4	248-07.901	Zündspule	Ignition coil	Bobine d'allumage	1
5	248-07.902	Lichtspule	Lighting coil	Bobine d'éclairage	1
6	265-07.919	Schmierdocht	Lubricating wick	Feutre de graissage	1
7	248-07.903	Ankerplatte kpl.	Armature plate cpl.	Plaque d'induit cpl.	1
8	248-07.904	Nockenring	Cam ring	Anneau de came	1
9	248-07.905	Schwungrad	Flywheel	Volant	1
10	265-07.914	Schutzkappe	Protector cap	Chapeau de protection	1
11	DIN 84 AM 4x16	Zylinderschraube	Cylinder bolt	Vis cylindrique	2
12	DIN 125 A 4,3	Scheibe	Washer	Rondelle	2
13	DIN 6888 2x3,7	Scheibenfeder	Woodruff key	Ressort à disque	1
14	248-07.102	Sechskantmutter M 10x1	Hexagon nut M 10x1	Ecrou à six pans M 10x1	1
15	247-07.106	Zündkerze W 145 für 248-02 L0, 40 L0, L1	Spark plug W 145 only for Germany	Bougie d'allumage W 145 seulement pour l'Allemagne	1
15	265-07.106	Zündkerze W 175 für 248-30 L0, L1	Spark plug W 175 for 248-60 L0, L1, L5, L6, 32 L5	Bougie d'allumage W 175 pour 248-60 L0, L1, L5, L6, 32 L5	1
16	247-07.701	Entstörstecker für 248-02 L0, 30 L0, L1, 40 L0, L1	Interference-suppressor plug for 248-32 L5, 60 L0, L5	Capuchon antiparasite pour 248-32 L5, 60 L0, L5	1
16	284-07.901	Entstörstecker nur für Export	Interference-suppressor plug for 248-60 L1, L6	Capuchon antiparasite pour 248-60 L1, L6	1
—	DIN 433 10,5	Scheibe	Washer	Rondelle	1

Schwunglicht-Magnetzünder
Flywheel magneto
Volant magnétique

ab Motor-Nr. }
from engine No. } 474 609
à partir du moteur no. }

427

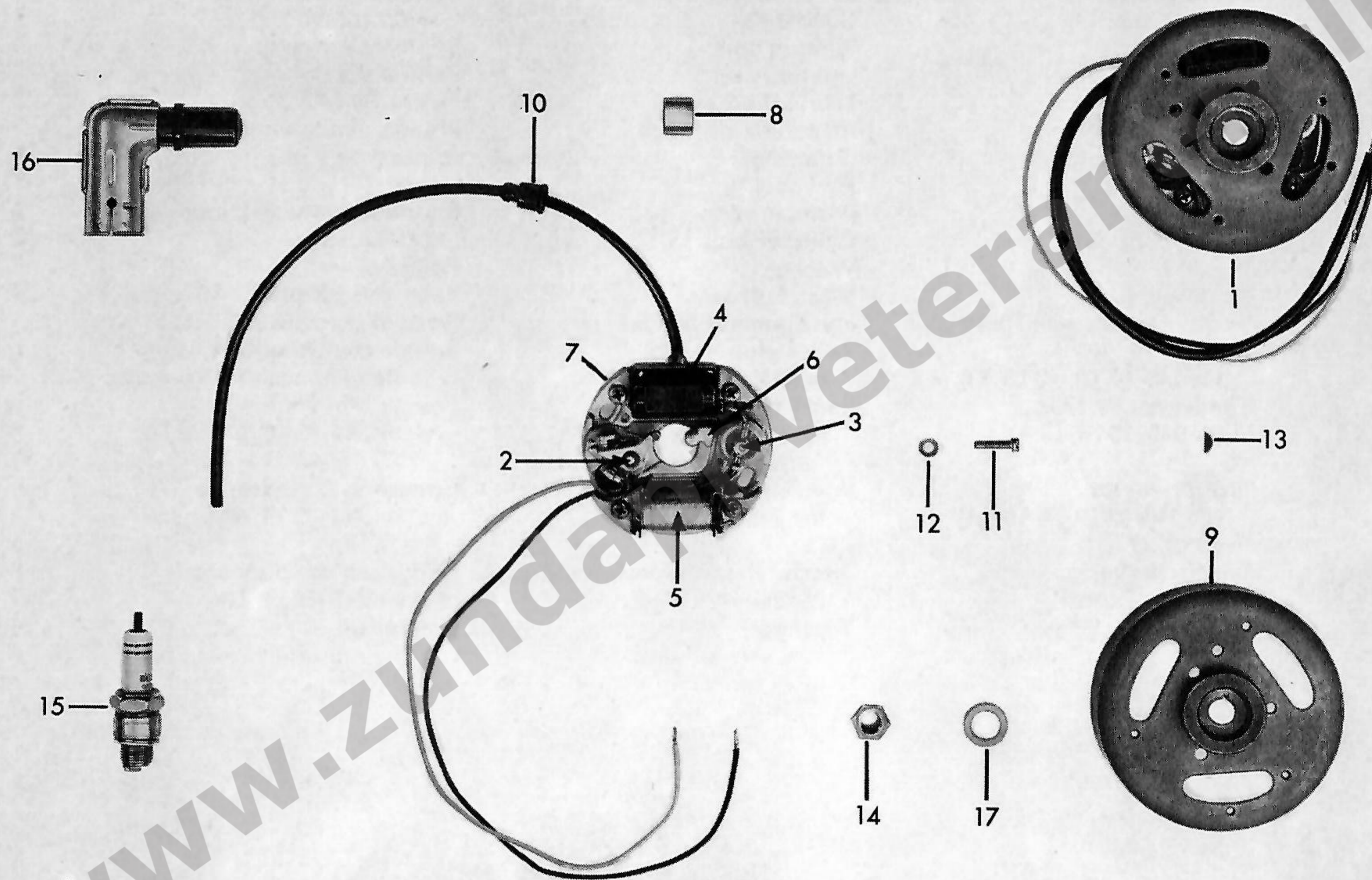


Bild-Nr. Jll.-No. Fig. No.	Bestell-Nr. Order No. No. de commande	Benennung	Description	Désignation	Stück Pièce Pièce
1	248-07.704	Zündmagnet kpl. 17 W	Magneto cpl. 17 W	Dynamo cpl. 17 W	1
2	249-07.906	Kontaktsatz	Set of contacts	Jeu de contacts	1
3	248-07.908	Kondensator	Condenser	Condensateur	1
4	248-07.909	Zündspule	Ignition coil	Bobine d'allumage	1
5	248-07.910	Lichtspule	Lighting coil	Bobine d'éclairage	1
6	265-07.919	Schmierdocht	Lubricating wick	Feutre de graissage	1
7	248-07.907	Ankerplatte kpl.	Armature plate cpl.	Plaque d'induit cpl.	1
8	248-07.911	Nockenring	Cam ring	Anneau de came	1
9	248-07.906	Schwungrad	Flywheel	Volant	1
10	265-07.914	Schutzkappe	Protector cap	Chapeau de protection	1
11	DIN 84 AM 4x16	Zylinderschraube	Cylinder bolt	Vis cylindrique	2
12	DIN 125 A 4,3	Scheibe	Washer	Rondelle	2
13	DIN 6888 2x3,7	Scheibenfeder	Woodruff key	Ressort à disque	1
14	248-07.102	Sechskantmutter M 10x1	Hexagon nut M 10x1	Ecrou à six pans M 10x1	1
15	247-07.106	Zündkerze W 145 für 248-40 L1	Spark plug W 145 only for Germany	Bougie d'allumage W 145 seulement pour l'Allemagne	1
15	265-07.106	Zündkerze W 175 für 248-30 L1	Spark plug W 175 for 248-32 L5	Bougie d'allumage W 175 pour 248-32 L5	1
16	247-07.701	Entstörstecker für 248-30 L1, 40 L1	Interference-suppressor plug for 248-32 L5	Capuchon antiparasite pour 248-32 L5	1
—	DIN 433 10,5	Scheibe	Washer	Rondelle	1

Auspuffanlage
Exhaust system
Système d'échappement

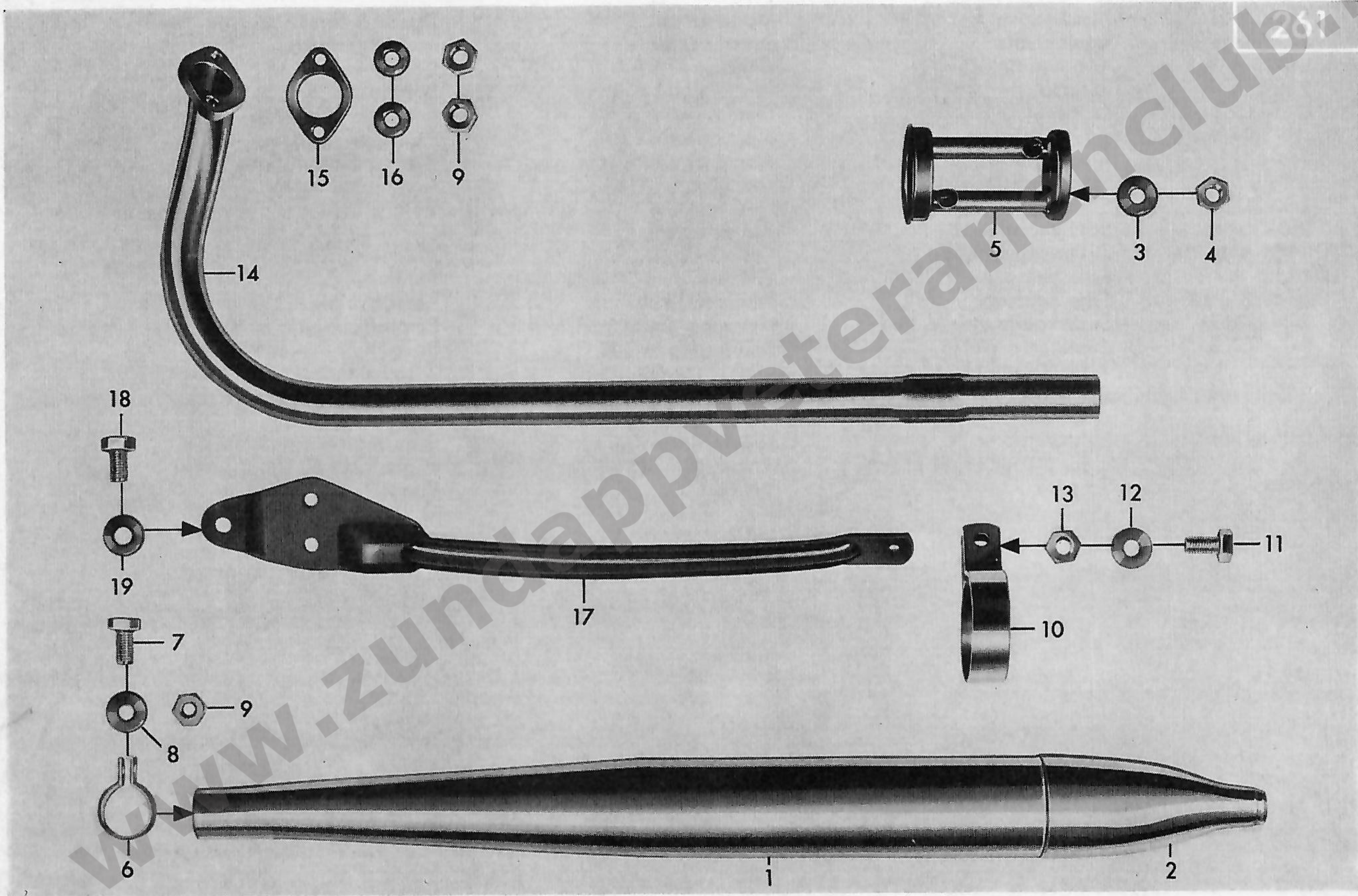


Bild-Nr. Ill.-No. Fig.No.	Bestell-Nr. Order No. No. de commande	Benennung	Description	Désignation	Stück Pièce Pièce
1	439-22.700	Auspuff-Schalldämpfer 55 ϕ	Exhaust silencer dia. 55	Silencieux 55 ϕ	1
2	423-22.608	Auspuffendkappe	Exhaust cap	Capot d'échappement	1
3	DIN 125 A 6,4	Scheibe	Washer	Rondelle	1
4	517-22.111	Sicherungsmutter	Locking nut	Ecrou d'arrêt	1
5	439-22.900	Schalldämpfereinsatz	Silencer insert	Garnitur de silencieux	1
6	423-22.106	Rohrschelle	Pipe clip	Collier de tuyau	1
7	DIN 933 M 6x20	Sechskantschraube	Hex. bolt	Boulon à six pans	1
8	DIN 127 B 6	Federring	Spring washer	Bague de ressort	1
9	DIN 934 M 6	Sechskantmutter	Hex. nut	Ecrou à six pans	3
10	439-22.102	Auspuffschele	Exhaust clip	Collier de silencieux	1
11	DIN 933 M 7x20	Sechskantschraube	Hex. bolt	Vis à six pans	1
12	DIN 127 B 7	Federring	Spring washer	Bague de ressort	1
13	DIN 934 M 7	Sechskantmutter	Hex. nut	Ecrou à six pans	1
14	442-22.600	Auspuffrohr, für 442-01 L0, 11 L0, 12 L0, für 442-16 L0, 17 L0	Exhaust tube, for 442-01 L0, 11 L0, 12 L0, for 442-16 L0, 17 L0	Tuyau d'échappement, pour 442-01 L0, 11 L0, 12 L0, pour 442-16 L0, 17 L0	1
—	443-22.600	• Auspuffrohr, für 442-13 L1, L2, L5, L6	• Exhaust tube, for 442-13 L1, L2, L5, L6	• Tuyau d'échappement, pour 442-12 L1, L2, L5, L6	1
—	442-22.612	• Auspuffrohr, für 442-14 L1	• Exhaust tube, for 442-14 L1	• Tuyau d'échappement, pour 442-14 L1	1
15	247-08.101	Auspuffdichtung	Exhaust gasket	Joint d'échappement	1
16	DIN 433 6,4	Scheibe	Washer	Rondelle	2
17	442-22.606	Halterohr, für 442-01 L0, 11 L0, 12 L0, 14 L1 für 442-16 L0, 17 L0	Mounting tube, for 442-01 L0, 11 L0, 12 L0, 14 L1 for 442-16 L0, 17 L0	Tube de retenue, pour 442-01 L0, 11 L0, 12 L0, 14 L1, pour 442-16 L0, 17 L0	1
—	442-22.613	• Halterohr, für 442-13 L1, L2, L5, L6	• Mounting tube, for 442-13 L1, L2, L5, L6	• Tube de retenue, pour 442-13 L1, L2, L5, L6	1
18	DIN 933 M 8x18	Sechskantschraube	Hex. bolt	Vis à six pans	1
19	DIN 127 B 8	Federring	Spring washer	Bague de ressort	1
—	DIN 933 M 6x25	• Sechskantschraube für 442-13 L1, L2, L5, L6	• Hex. bolt, for 442-13 L1, L2, L5, L6	• Vis à six pans pour 442-13 L1, L2, L5, L6	1
—	281-04.120	Gummimuffe	Rubber sleeve	Douille en caoutchouc	1
—	514-10.710	Schlauchbinder	Hose clamp	Collier de tuyau	1

• Nur für Export!

• Only for export!

• Seulement pour l'exportation!

Tankrahmen, Sattel, Radständer, Gepäckträger, Werkzeug
Frame with tank, saddle, prop, luggage-carrier, tools
Cadre avec réservoir, selle, béquille, porte-bagages, outillage

262

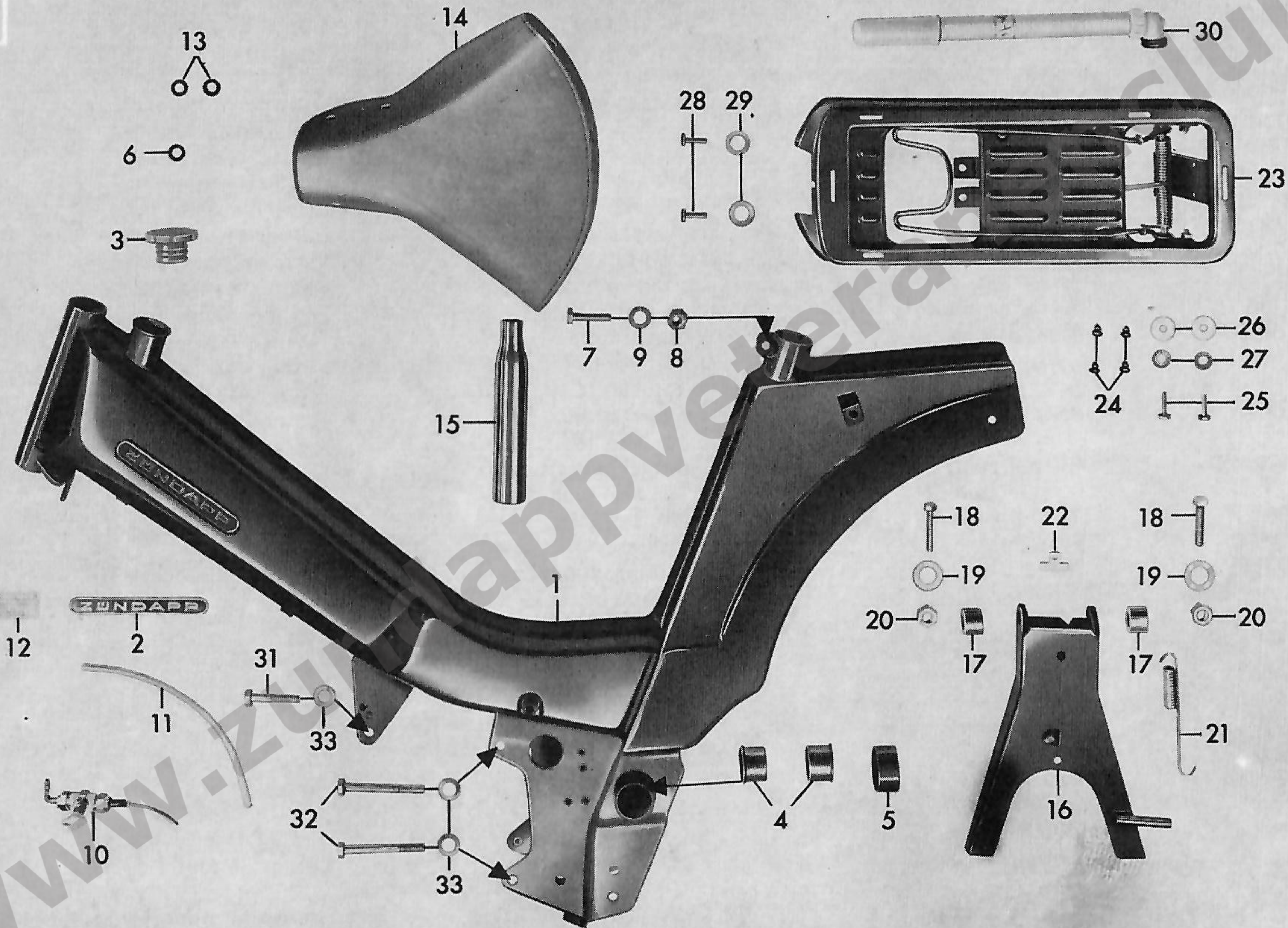


Bild-Nr. Jll.-No. Fig. No.	Bestell-Nr. Order No. No. de commande	Benennung	Description	Désignation	Stück Piec Pièce
1-9	442-10.900	● Tankrahmen ohne Benzinahn Farbe angeben	● Tank-frame without fuel tap indicate colour	● Cadre avec réservoir sans robinet d'essence indiquer la couleur	1
1-9	442-10.902	▲ Tankrahmen ohne Benzinahn Farbe angeben	▲ Tank-frame without fuel tap indicate colour	▲ Cadre avec réservoir sans robinet d'essence indiquer la couleur	1
—	442-10.706	▲ Lenkschloß kpl.	▲ Handlebar lock cpl.	▲ Serrure cpl.	1
—	442-10.191	▲ Kappe für Lenkschloß	▲ Cap for handlebar lock	▲ Capuchon pour serrure	1
2	442-10.193	Plakette	Plaque	Plaque	2
3	442-10.123	Tankverschluß	Tank cap	Bouchon de réservoir	1
4	442-10.124	Lagerbuchse	Bearing bush	Coussinet	2
5	442-10.118	Buchse	Bush	Douille	1
6	M 1806 z 59	Gummitülle	Rubber sleeve	Douille en caoutchouc	1
7	DIN 933 M 8x35	Sechskantschraube	Hexagon bolt	Vis à six pans	1
8	DIN 934 M 8	Sechskantmutter	Hexagon nut	Ecrou à six pans	1
9	DIN 127 B 8	Federring	Spring washer	Rondelle à ressort	1
10	442-10.121	● Benzinahn kpl. lang	● Fuel tap cpl. long	● Robinet d'essence cpl. long	1
10	442-10.190	▲ Benzinahn kpl. kurz	▲ Fuel tap cpl. short	▲ Robinet d'essence cpl. court	1
—	442-10.901	● Schaltschlüssel lang	● Key for fuel tap long	● Clef p. robinet d'essence long	1
—	442-10.903	▲ Schaltschlüssel kurz	▲ Key for fuel tap short	▲ Clef p. robinet d'essence court	1
11	442-10.168	Benzinschlauch B 4,5x7x300	Fuel hose B 4,5x7x300 mm	Tuyau d'essence B 4,5x7x300 mm	1
12	435-10.900	Typschild Fahrgestell-Nr. angeben	Model plate indicat frame-No.	Plaque signalétique indiquer le numéro du cadre	1
—	DIN 1476 2x5	Kerbnagel	Round-head notched pin	Clou à rainure	2
13	423-16.301	Gummitülle	Rubber sleeve	Douille en caoutchouc	2
14	442-21.615	Sattel schwarz Ersatz für 442-21.606 grau	Saddle black replacement f. 442-21.606 gray	Selle noir remplacement p. 442-21.606 gris	1
15	442-21.123	Sattelrohr	Saddle tube	Tube de selle	1
16	442-21.604	Radständer	Prop	Béquille	1
17	442-21.114	Ring	Ring	Bague	2
18	DIN 933 M 8x25	Sechskantschraube	Hexagon bolt	Boulon à six pans	2
19	DIN 9021 A 8,4	Scheibe	Washer	Rondelle	2
20	561-17.111	Sicherungsmutter M 8	Locking nut M 8	Ecrou de retenue M 8	2

● bis Fahrgestell-Nr. 1 147 281
▲ ab Fahrgestell-Nr. 1 147 282

● up to frame-No. 1 147 281
▲ from frame-No. 1 147 282

● jusqu'au cadre no. 1 147 281
▲ à partir du cadre no. 1 147 282

Tankrahmen, Sattel, Radständer, Gepäckträger, Werkzeug
Frame with tank, saddle, prop, luggage-carrier, tools
Cadre avec réservoir, selle, béquille, porte-bagages, outillage

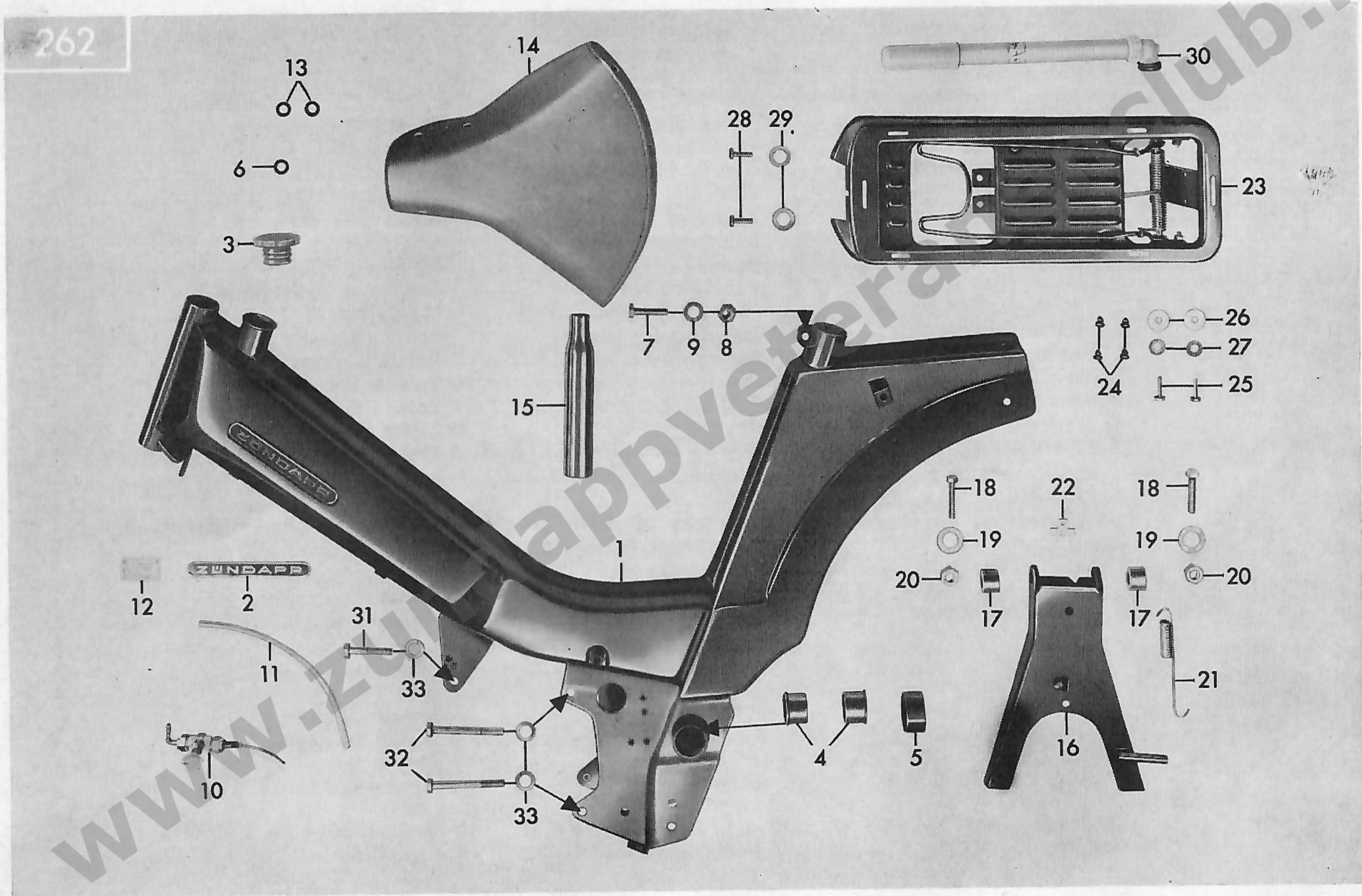


Bild-Nr. Jll.-No. Fig. No.	Bestell-Nr. Order No. No. de commande	Benennung	Description	Désignation	Stück Pièce Pièce
21	517-21.109	Zugfeder	Draw spring	Ressort de traction	1
22	442-21.115	Halter	Holder	Support	1
23	442-21.902	● Gepäckträger kpl. Farbe angeben	● Luggage-carrier cpl. indicate colour	● Porte-bagages cpl. indiquer la couleur	1
—	442-21.903	▲ Gepäckträger kpl. Farbe angeben	▲ Luggage-carrier cpl. indicate colour	▲ Porte-bagages cpl. indiquer la couleur	1
—	DIN 84 AM 5x40	Zylinderschraube	Cylinder bolt	Vis cylindrique	1
—	DIN 934 M 5	Sechskantmutter	Hexagon nut	Ecrou à six pans	1
—	DIN 6797 A 5,3	Zahnscheibe	Toothed washer	Rondelle dentée	1
—	DIN 125 A 5,3	Scheibe	Washer	Rondelle	2
24	442-21.116	Gummipilz	Rubber stopper	Bouchon en caoutchouc	4
25	DIN 85 AM 6x12	Linsenschraube	Lens-head screw	Vis à tête lentiforme	2
26	1301 z 1019	Scheibe	Washer	Rondelle	2
27	DIN 6797 A 6,4	Zahnscheibe	Toothed washer	Rondelle dentée	2
28	DIN 85 AM 6x10	Linsenschraube	Lens-head screw	Vis à tête lentiforme	2
29	DIN 137 B 6	Federscheibe	Spring washer	Rondelle à ressort	2
30	405-20.628	Luftpumpe	Air pump	Pompe à air	1
31	DIN 931 M 8x45	Sechskantschraube	Hexagon bolt	Boulon à six pans	1
32	DIN 931 M 8x75	Sechskantschraube	Hexagon bolt	Boulon à six pans	2
33	DIN 127 B 8	Federring	Spring washer	Rondelle à ressort	3
—	442-20.700	Werkzeugsatz	Tool set	Jeu d'outils	1
—	442-21.614	Werkzeugdose	Tool box	Boîte à outils	1
		Einzelteile für Spannbügel:	Component parts for clamping strap:	Pièces à part pour etrier de tension:	
—	442-21.103	Spannbügel allein	Clamping strap single	Etrier de tension nu	1
—	442-21.104	Drehfeder rechts	Torsion spring right	Ressort de torsion droit	1
—	442-21.105	Drehfeder links	Torsion spring left	Ressort de torsion gauche	1
—	442-21.117	Bolzen	Bolt	Tourillon	1
		● bis Fahrgestell-Nr. 1 147 281 ▲ ab Fahrgestell-Nr. 1 147 282	● up to frame-No. 1 147 281 ▲ from frame-No. 1 147 282	● jusqu'au cadre no. 1 147 281 ▲ à partir du cadre no. 1 147 282	

Treteinrichtung
Pedal system
Système de pédales

bis Fahrgestell-Nr. }
up to frame No. } 1 147 281
jusqu'au cadre no. }

263

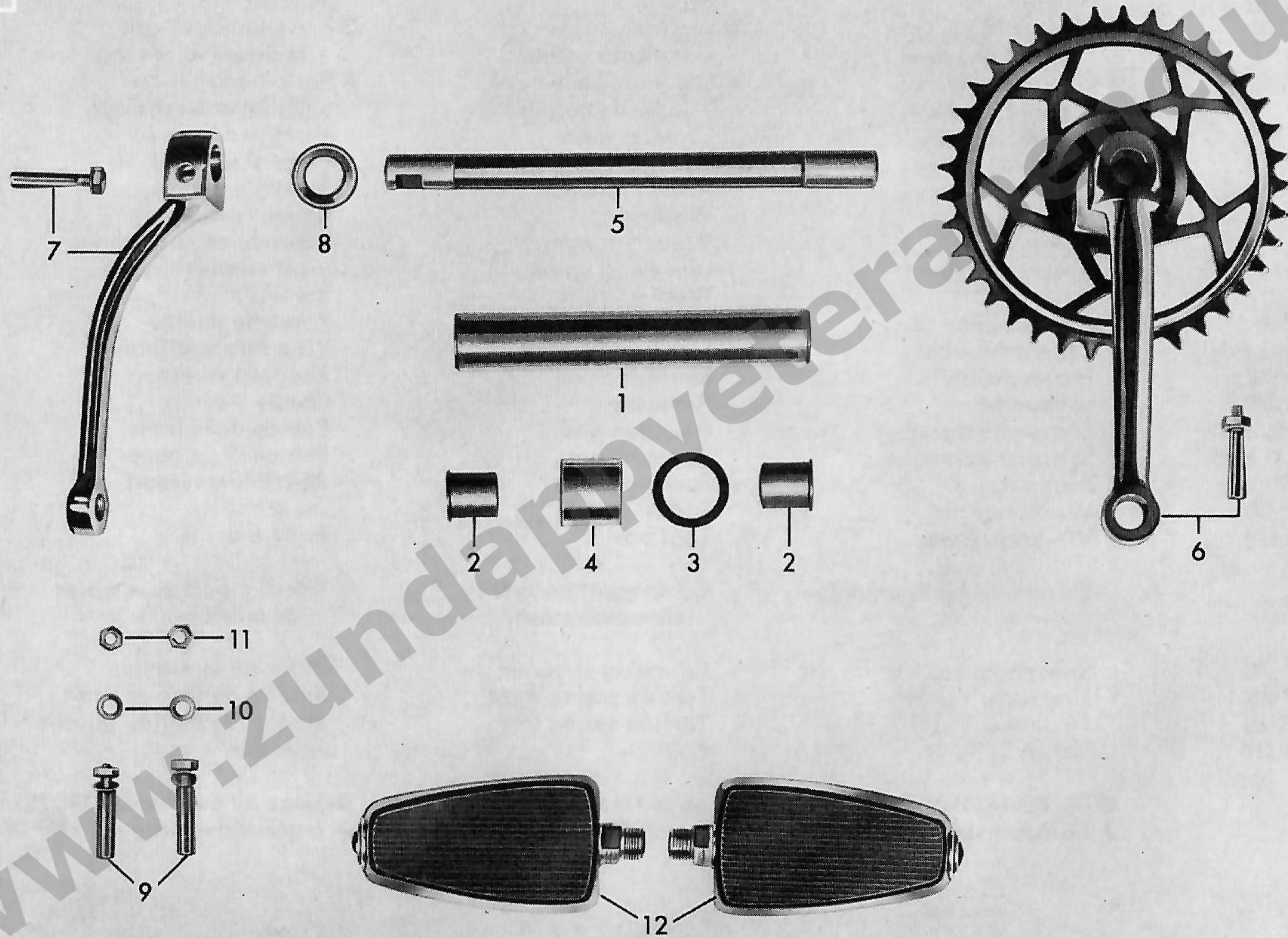


Bild-Nr. Jll.-No. Fig. No.	Bestell-Nr. Order No. No. de commande	Benennung	Description	Désignation	Stück Piese Pièce
1—2	442—11.900	Tretlagerrohr kpl.	Pedal bearing tube cpl.	Tube de pédalier cpl.	1
2	442—11.102	Lagerbuchse	Bearing bush	Coussinet	2
3	442—11.106	Scheibe	Washer	Rondelle	1
4	442—11.105	Spannbuchse	Clamping bush	Douille de serrage	1
5	442—11.101	Tretlagerachse	Pedal axle	Axe de pédalier	1
6	442—11.601	Tretarm rechts kpl.	Pedal arm right cpl.	Bras de pédale droit cpl.	1
7	439—11.100	Tretarm links	Pedal arm left	Bras de pédale gauche	1
8	—	Entfallen	No more contained	Plus applicable	—
9	400—11.900	Spannkeil kpl. (1 Satz)	Clamping cotter cpl. (1 set)	Clavette de serr. cpl. (1 jeu)	1
10	DIN 125 A 6,4	Scheibe	Washer	Rondelle	2
11	DIN 934 M 6	Sechskantmutter	Hex. nut	Ecrou à six pans	2
12	400—11.901	Pedal (1 Satz)	Pedal (1 set)	Pédale (1 jeu)	1

www.zundappveterane.nl

Treteinrichtung
Pedal system
Système du pédales

ab Fahrgestell-Nr. }
from frame No. } 1 147 282
à partir du cadre no. }

325

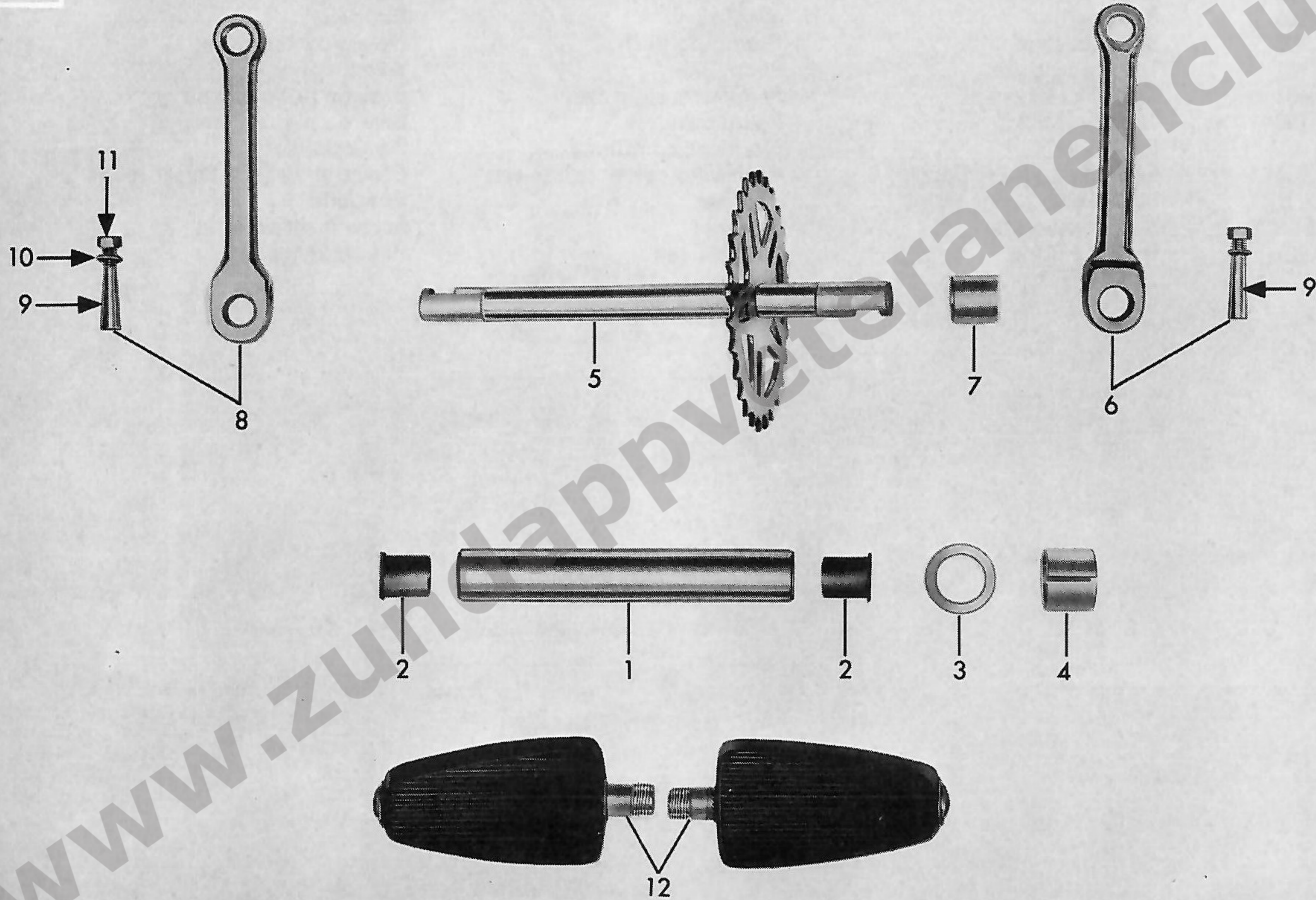


Bild-Nr. Jll.-No. Fig. No.	Bestell-Nr. Order No. No. de commande	Benennung	Description	Désignation	Stück Pièce Pièce
1—2	442-11.900	Tretlagerrohr kpl.	Pedal bearing tube cpl.	Tube de pédalier cpl.	1
2	442-11.102	Lagerbuchse	Bearing bush	Coussinet	2
3	442-11.106	Scheibe	Washer	Rondelle	1
4	442-11.105	Spannbuchse	Clamping bush	Douille de serrage	1
5	442-11.605	Tretlagerachse kpl.	Pedal axle cpl.	Axe de pédalier cpl.	1
6	442-11.124	Tretarm rechts, gerade	Pedal arm right, straight	Bras de pédale, droit, rectiligne	1
—	428-11.101	• Tretarm rechts, gebogen	• Pedal arm right, curved	• Bras de pédale droit, coudé	1
—	442-11.130	Abdeckung (Kunststoff)	Cover (plastic)	Capot en plastique	1
7	442-11.131	Buchse	Bush	Douille	1
8	442-11.123	Tretarm links, gerade	Pedal arm left, straight	Bras de pédale gauche, rectiligne	1
—	428-11.100	• Tretarm links, gebogen	• Pedal arm left, curved	• Bras de péd. droit, coudé	1
9	400-11.900	Spannkeil kpl. (1 Satz)	Clamping cotter cpl. (1 set)	Clavette de serr. cpl. (1 jeu)	1
10	DIN 125 A 6,4	Scheibe	Washer	Rondelle	2
11	DIN 934 M 6	Sechskantmutter	Hex. nut	Ecrou à six pans	2
12	400-11.901	Pedal (1 Satz)	Pedal (1 set)	Pédales (1 jeu)	1
		• Nur für Export, Typen 442-13 L5, 13 L6	• Only for Export, types 422-13 L5, 13 L6	• Seulement pour l'exportation, types 442-13 L5, 13 L6	

Vorderradgabel, Lenkungslager
Front fork, handlebar bearing
Fourche de roue AV, palier de direction

bis Fahrgestell-Nr. }
up to frame No. } 1 147 281
jusqu'au cadre no. }

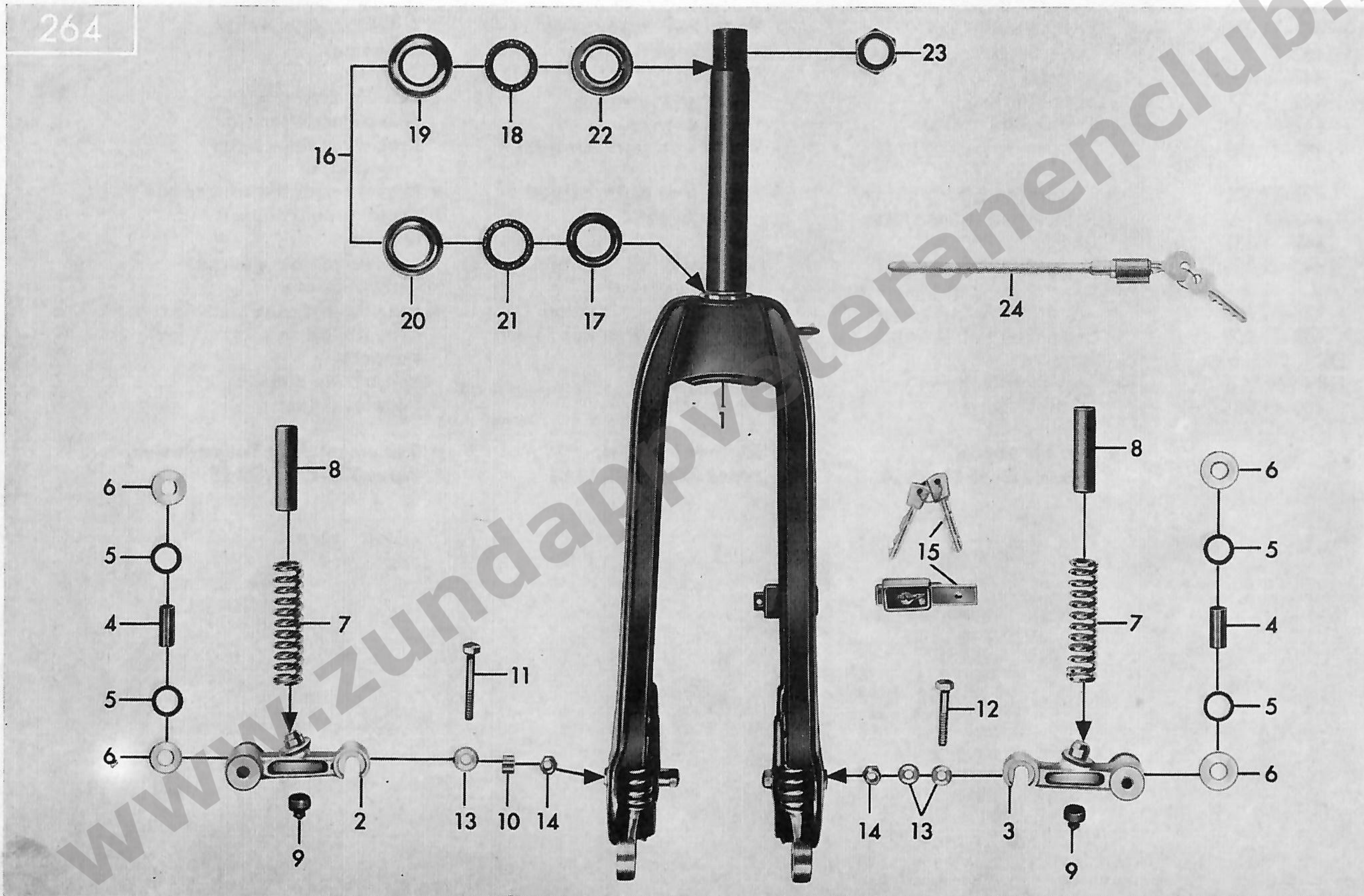


Bild-Nr. Ill.-No. Fig. No.	Bestell-Nr. Order No. No. de commande	Benennung	Description	Désignation	Stück Piese Pièce
1	442-12.900	• Vorderradgabel kpl., mit Schloßbolzen, für 442-12 L0, 13 L1, 13 L2	• Front fork cpl., with locking pin, for 442-12 L0, 13 L1, 13 L2	• Fourche de roue AV cpl., avec tourillon de serrure pour 442-12 L0, 13 L1, 13 L2	1
1	442-12.702	• Vorderradgabel kpl., mit Speichenschloß, für 442-01 L0, 11 L0	• Front fork cpl., with spoke lock, f. 442-01 L0, 11 L0	• Fourche de roue AV cpl., avec serrure de rayons p. 442-01 L0, 11 L0	1
—	442-12.619	• Vorderradgabel ohne Schwinghebel u. Schloßbolzen, für 442-12 L0, 13 L1, 13 L2	• Front fork without rocking lever and locking pin, for 442-12 L0, 13 L1, 13 L2	• Fourche de roue AV sans levier oscillant et tourillon de serrure, p. 442-12 L0, 13 L1, 13 L2	1
—	442-12.600	• Vorderradgabel ohne Schwinghebel u. Speichenschloß, für 442-01 L0, 11 L0	• Front fork without rocking lever and spoke lock, for 442-01 L0, 11 L0	• Fourche de roue AV sans levier oscillant et serrure de rayons pour 442-01 L0, 11 L0	1
2	442-12.605	Schwinghebel links	Rocking lever left	Levier oscillant gauche	1
3	442-12.604	Schwinghebel rechts	Rocking lever right	Levier oscillant droit	1
4	442-12.113	Büchse	Bush	Douille	4
5	442-12.120	O-Ring	O-ring	Anneau O	4
6	442-12.118	Scheibe	Washer	Rondelle	2
7	442-12.122	Druckfeder	Compression spring	Ressort de pression	2
8	442-12.111	Gummipuffer	Rubber buffer	Tampon en caoutchouc	2
9	442-12.112	Gummipuffer	Rubber buffer	Tampon en caoutchouc	1
10	442-12.114	Büchse	Bush	Douille	1
11	DIN 931 M 8x50	Sechskantschraube	Hex. bolt	Vis à six pans	1
12	DIN 931 M 8x42/22	Sechskantschraube	Hex. bolt	Vis à six pans	3
13	DIN 433 A 8,4	Scheibe	Washer	Rondelle	2
14	561-17.111	Sicherungsmutter	Locking nut	Ecrou de retenue	1
15	439-14.701	Speichenschloß, für 442-01 L0, 11 L0	Spoke lock, f. 442-01 L0, 11 L0	Serrure de rayons, p. 442-01 L0, 11 L0	1
16	423-13.701	Steuersatz	Bearing bowl set	Jeu de palier p. direction	1
17	423-13.105	Lauftring	Ball race	Bague à billes	1
18	423-13.157	Käfigring	Cage ring	Bague de cage	1
19	423-13.160	Lagerschale unten	Bearing bush bottom	Coquille de coussinet bas	1
20	400-13.100	Lagerschale oben	Bearing bush top	Coquille de coussinet haut	1
21	M 1421 z 57	Käfigring	Cage ring	Bague de cage	1
22	423-13.120	Stellring	Set collar	Bague de réglage	1
23	442-13.100	Hutmutter	Cap nut	Ecrou à chapeau	1
24	442-12.707	Schloßbolzen, f. 12 L0, 13 L1, L2	Locking pin, f. 442-12 L0, 13 L1, L2	tourillon de serrure, p. 442-12 L0, 13 L1, L2	1

• **Unbedingt Farbe angeben!**

• **Indicate colour!**

• **Indiquer la couleur!**

Teleskopgabel, Lenkungslager
 Telescopic fork, handlebar bearing
 Fourche télescopique, palier de direction

ab Fahrgestell-Nr. }
 from frame No. } 1 147 282
 à partir du cadre no. }

326

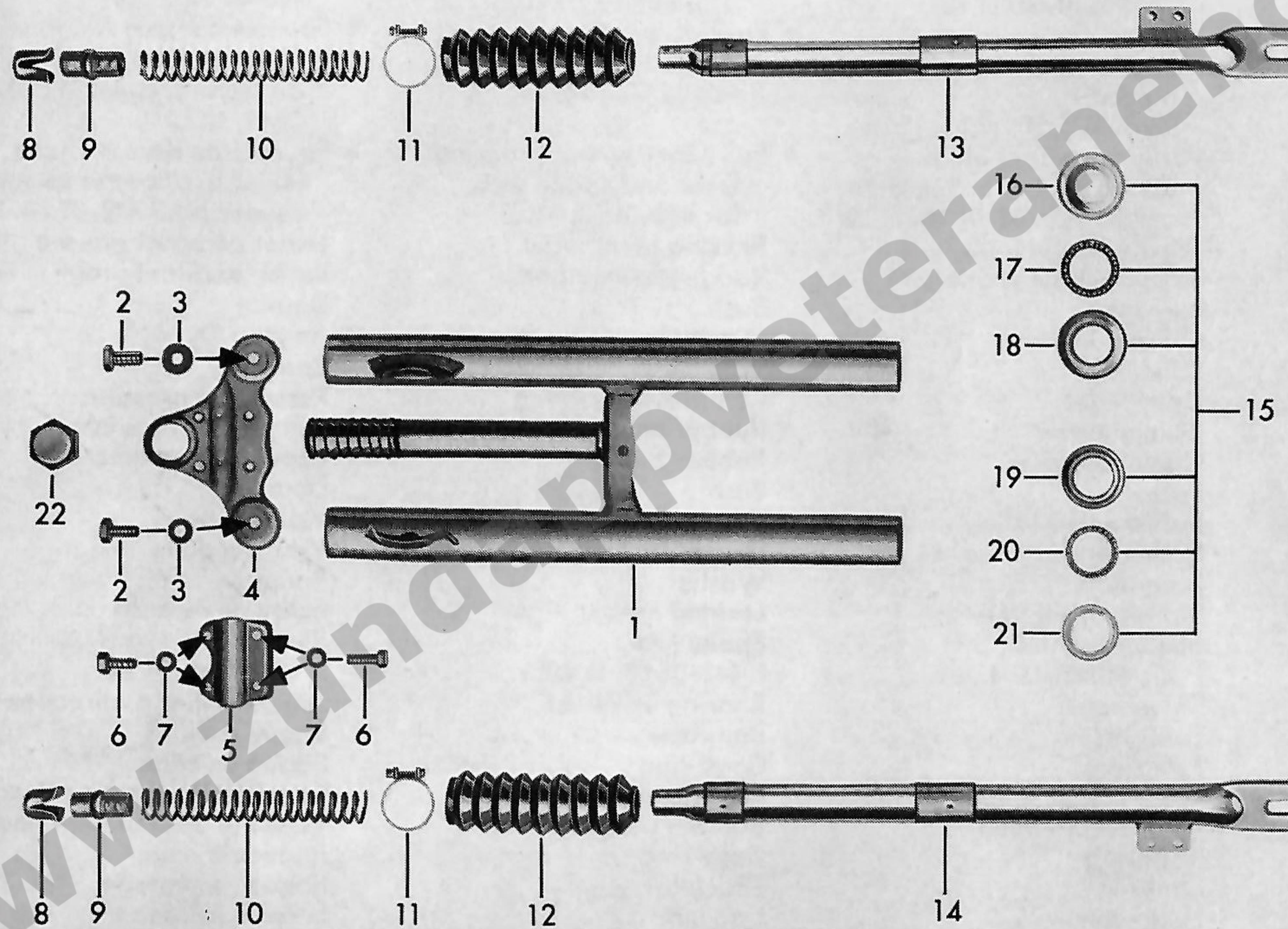


Bild-Nr. Jll.-No. Fig.No.	Bestell-Nr. Order No. No. de commande	Benennung	Description	Désignation	Stück Piece Pièce
—	442-12.901	● Teleskopgabel kpl.	● Telescopic fork cpl.	● Fourche télescopique cpl.	1
1	442-12.629	● Teleskopgabel unmontiert	● Telescopic fork unass.	● Fourche télescopique nue	1
2	442-12.149	Schraube	Screw	Boulon	2
3	442-12.148	Scheibe	Washer	Rondelle	2
4	442-12.626	● Gabelverbindung	● Fork connection	● Joint de fourche	1
5	442-13.150	Lenkerschelle	Handlebar clip	Collier de guidon	1
6	DIN 933 M 6x22	Sechskantschraube	Hexagon bolt	Boulon à six pans	4
7	DIN 6797 J 6,4	Zahnscheibe	Toothed washer	Rondelle dentée	4
8	442-12.146	Kappe	Cap	Capuchon	2
—	561-17.102	Scheibe 10,5x26x3 mm	Washer 10,5x26x3 mm	Rondelle 10,5x26x3 mm	2
9	442-12.630	Federträger	Spring support	Support de ressort	2
10	442-12.144	Druckfeder	Compression spring	Ressort de pression	2
11	514-10.710	Schlauchbinder S 33/9 mm	Hose strap S 33/9 mm	Collier de tuyau S 33/9 mm	2
12	442-12.152	Faltenbalg	Rubber bellow	Soufflet en caoutchouc	2
13	442-12.627	Telegabelrohr links (verchromt)	Telescopic fork tube left (chromium-plated)	Tube de fourche gauche (chromé)	1
14	442-12.628	Telegabelrohr rechts (verchromt)	Telescopic fork tube right (chromium-plated)	Tube de fourche droit (chromé)	1
15	561-13.704	Steuersatz	Bearing bowl set	Jeu de palier p. direction	1
16	561-13.109	Stellring	Adjuster ring	Bague de réglage	1
17	M 1421 k 57	Käfigring	Cage ring	Bague de cage	1
18	400-13.100	Lagerschale oben	Bearing bush top	Coussinet haut	1
19	423-13.160	Lagerschale unten	Bearing bush bottom	Coussinet bas	1
20	423-13.157	Käfigring	Cage ring	Bague de cage	1
21	423-13.105	Lauftring	Bearing race	Bague à billes	1
22	520-12.143	Verschlußmutter	Locking nut	Ecrou de serrage	1
—	267-05.339	Scheibe 26,2x31x0,5 mm (für Verschlußmutter)	Washer 26,2x31x0,5 mm (for locking nut)	Rondelle 26,2x31x0,5 mm (pour écrou de serrage)	1
—	444-13.102	Lenkeranschlag	Handlebar stop	Arrêt de guidon	1

● **Unbedingt Farbe angeben**

● **Indicate colour**

● **Indiquer la couleur**

Teleskopgabel, Lenkungslager
 Telescopic fork, handlebar bearing
 Fourche télescopique, palier de direction

ab Fahrgestell-Nr. }
 from frame No. } 1 193 591
 à partir du cadre no. }

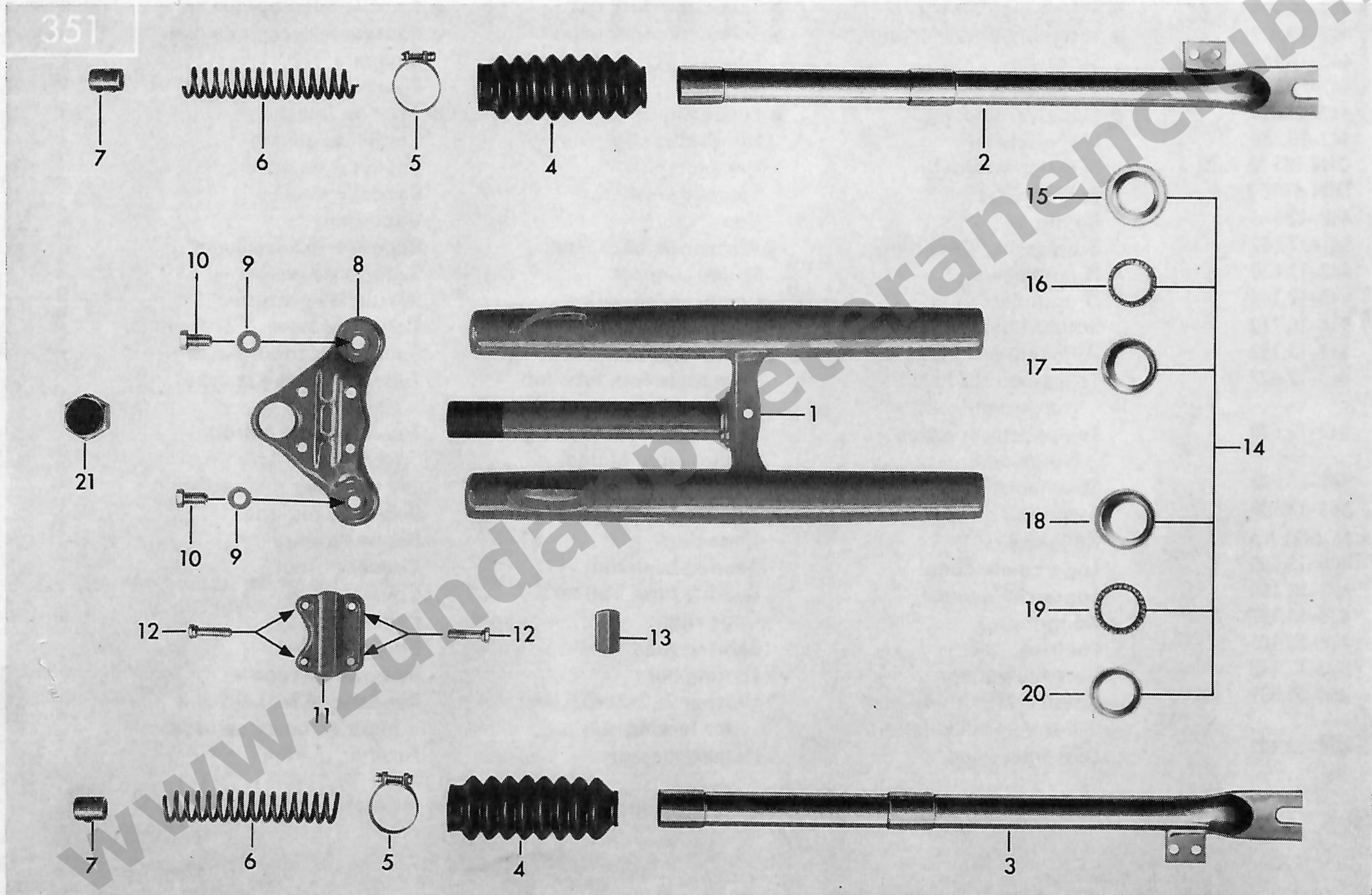


Bild-Nr. Jll.-No. Fig.No.	Bestell-Nr. Order No. No. de commande	Benennung	Description	Désignation	Stück Pièce Pièce
—	444-12.706	● Teleskopgabel kpl.	● Telescopic fork cpl.	● Fourche télescopique cpl.	1
1	444-12.601	● Teleskopgabel unmontiert	● Telescopic fork unass.	● Fourche télescopique nue	1
2	444-12.613	Gabelholm links	Telescopic fork tube left	Tube de fourche gauche	1
3	444-12.614	Gabelholm rechts	Telescopic fork tube right	Tube de fourche droit	1
4	442-12.152	Faltenbalg	Rubber bellow	Soufflet en caoutchouc	2
5	DIN 3017 LA 25-40	Klemmschelle	Hose strap	Collier de tuyau	2
6	444-12.128	Druckfeder	Compression spring	Ressort de pression	2
7	444-12.100	Federträger	Spring support	Support de ressort	2
8	444-12.609	● Gabelverbindung	● Fork connection	● Joint de fourche	1
9	442-12.148	Scheibe	Washer	Rondelle	2
10	442-12.149	Sechskantschraube	Hexagon bolt	Boulon à six pans	2
11	444-13.601	Lenkerschelle	Handlebar clip	Collier de guidon	1
12	444-12.105	Sechskantschraube	Hexagon bolt	Boulon à six pans	4
13	444-13.102	Lenkeranschlag	Handlebar stop	Arrêt de guidon	1
14	561-13.704	Lenkungslagersatz	Bearing bowl set	Jeu de palier pour direction	1
15	561-13.109	Stellring	Adjuster ring	Bague de réglage	1
16	M 1421 k 57	Käfigring	Cage ring	Bague de cage	1
16	400-13.100	Lagerschale oben	Bearing bush top	Coussinet haut	1
18	423-13.160	Lagerschale unten	Bearing bush bottom	Coussinet bas	1
19	423-13.157	Käfigring	Cage ring	Bague de cage	1
20	423-13.105	Lauftring	Bearing race	Bague de roulement à billes	1
21	520-12.143	Verschlussmutter	Locking nut	Ecrou de serrage	1
—	267-05.339	Scheibe 26,2x31x0,5 mm (für Verschlussmutter)	Washer 26,2x31x0,5 mm (for locking nut)	Rondelle 26,2x31x0,5 mm (pour écrou de serrage)	1
		● Unbedingt Farbe angeben	● Indicate colour	● Indiquer la couleur	

Hinterradgabel, Verkleidung, Kettenschutz, Federbein, Spannrolle
 Rear fork, casing, chain guard, spring unit, tension roller
 Fourche de roue AR, carénage, carter de chaîne, jambe à ressort, rouleau de tension

265

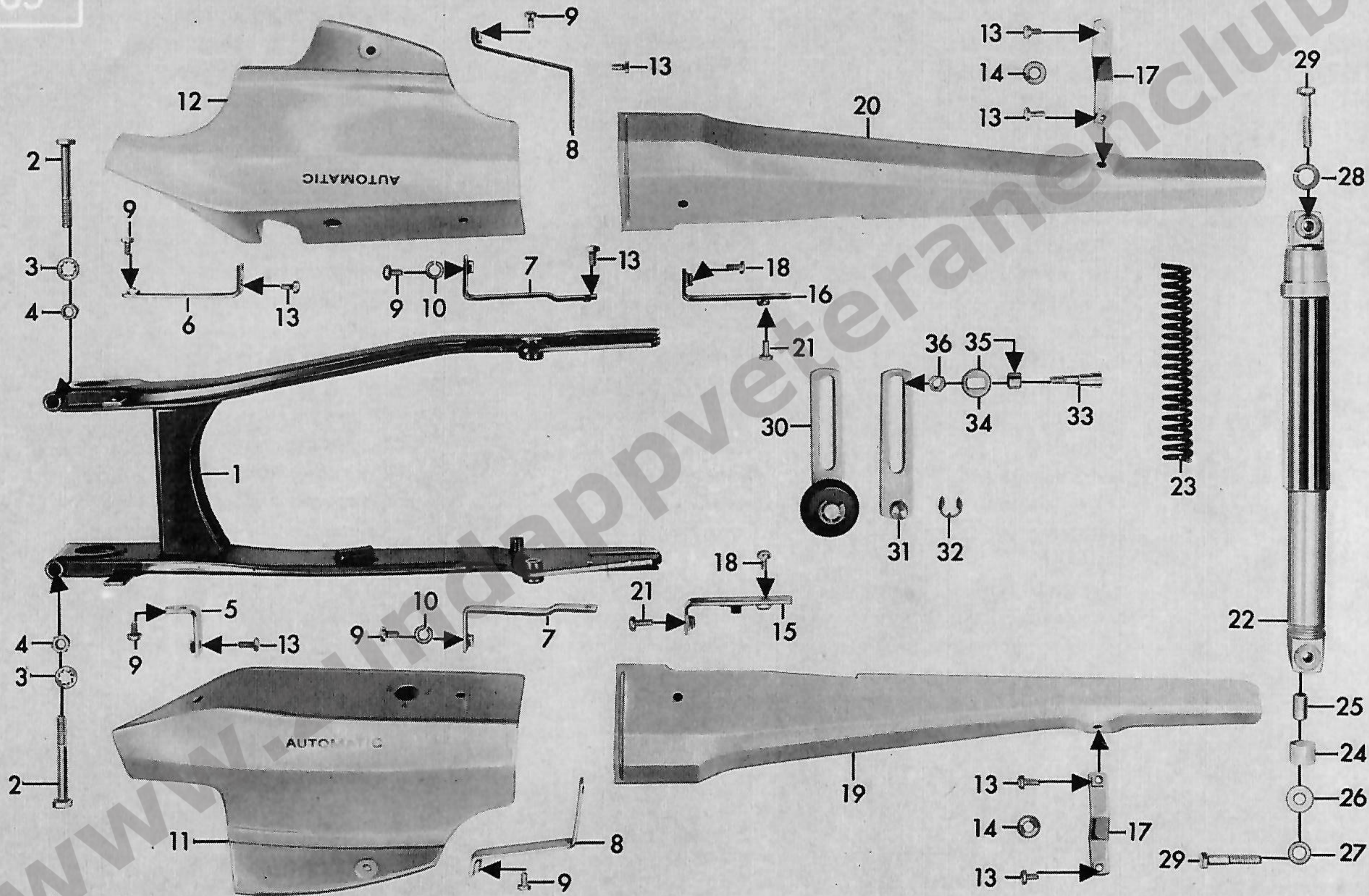


Bild-Nr. Jll.-No. Fig.No.	Bestell-Nr. Order No. No. de commande	Benennung	Description	Désignation	Stück Piece Pièce
1	442-14.615	● Hinterradgabel kpl.	● Rear wheel fork cpl.	● Fourche de roue AR cpl.	1
2	DIN 931 M 8x65	Sechskantschraube	Hex. bolt	Vis à six pans	2
3	DIN 6797 J 8,2	Zahnscheibe	Toothed washer	Rondelle dentée	2
4	DIN 934 M 8	Sechskantmutter	Hex. nut	Ecrou à six pans	2
5	442-14.613	Winkel	Angle	Angle	1
6	442-14.614	Winkel	Angle	Angle	1
7	442-14.616	Winkel	Angle	Angle	2
8	442-14.617	Winkel	Angle	Angle	2
9	DIN 933 M 6x12	Sechskantschraube	Hex. bolt	Vis à six pans	10
10	DIN 127 B 6	Federring	Spring washer	Rondelle à ressort	10
11	442-14.656	● Verkleidung links, für 442-01 L0	● Casing left, for 442-01 L0	● Carénage gauche, pour 442-01 L0	1
—	442-14.648	● Verkleidung links, für 442-11 L0, 12 L0, 13 L1, 13 L2,	● Casing left, for 442-11 L0, 12 L0, 13 L1, 13 L2,	● Carénage gauche, pour 442-11 L0, 12 L0, 13 L1 13 L2,	
—	442-14.658	● Verkleidung links, für 442-13 L5, 13 L6, 14 L1, 442-16 L0, 17 L0	● Casing left, for 442-13 L5, 13 L6, 14 L1, 442-16 L0, 17 L0	● Carénage gauche, 442-13 L5, 13 L6, 442-14 L1, 16 L0, 17 L0	1
12	442-14.148	● Verkleidung rechts, für 442-01 L0	● Casing right, for 442-01 L0	● Carénage droit, pour 442-01 L0	1
—	442-14.192	● Verkleidung rechts, für 442-12 L0, 13 L1, 13 L2, für 442-13 L5, 13 L6, 16 L0	● Casing right, for 442-12 L0, 13 L1, 13 L2, 442-13 L5, 13 L6, 16 L0	● Carénage droit, pour 442-12 L0, 13 L1, 13 L2, pour 442-13 L5, 13 L6, 16 L0	1
—	442-14.220	● Verkleidung rechts, für 442-11 L0, 17 L0	● Casing right, for 442-11 L0, 17 L0	● Carénage droit, pour 442-11 L0, 17 L0	1
—	442-14.177	Abziehbild „Automatic“	Decal „Automatic“	Décalcomanie »Automatic«	2
—	442-14.173	Abziehbild „A-R-Z“	Decal „A-R-Z“	Décalcomanie »A-R-Z«	1
13	DIN 933 M 6x10	Sechskantschraube	Hex. bolt	Vis à six pans	10
14	DIN 137 B 6	Federring	Spring washer	Rondelle à ressort	10
15	442-14.618	Winkel	Angle	Angle	1
16	442-14.619	Winkel	Angle	Angle	1
17	442-14.612	Lasche	Strip	Ruban de fixation	2
18	DIN 933 M 6x12	Sechskantschraube	Hex. bolt	Boulon à six pans	4
19	442-14.646	● Kettenschutz links	● Chain guard left	● Protection de chaîne gauche	1
20	442-14.647	● Kettenschutz rechts	● Chain guard right	● Protection de chaîne droite	1
21	DIN 933 M 6x10	Sechskantschraube	Hex. bolt	Vis à six pans	2

● **Unbedingt Farbe angeben!**

● **Indicate colour!**

● **Indiquer la couleur!**

Hinterradgabel, Verkleidung, Kettenschutz, Federbein, Spannrolle
Rear fork, casing, chain guard, spring unit, tension roller
Fourche de roue AR, carénage, carter de chaîne, jambe à ressort, rouleau de tension

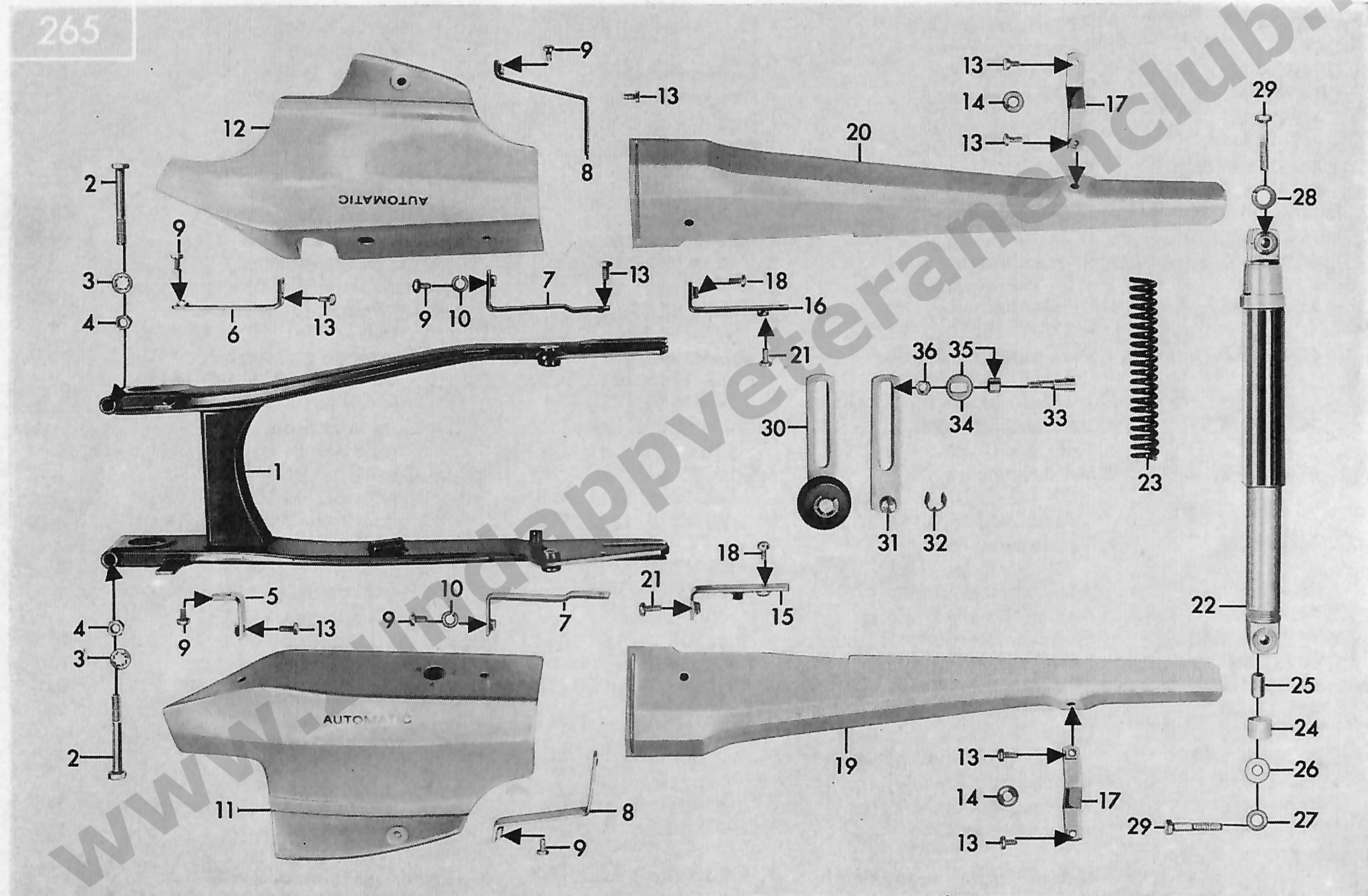


Bild-Nr. Jll.-No. Fig.No.	Bestell-Nr. Order No. No de commande	Benennung	Description	Désignation	Stück Pice Pièce
22	442-14.700	Federbein kpl.	Spring unit cpl.	Jambe à ressort cpl.	1
—	434-14.139	Federträger	Spring support	Support de ressort	2
23	434-14.143	Druckfeder	Compression spring	Ressort de pression	2
24	433-14.129	Buchse	Bush	Douille	4
25	433-14.141	Buchse	Bush	Douille	4
26	422-14.183	Scheibe	Washer	Rondelle	8
27	DIN 1440 9 ϕ	Scheibe	Washer	Rondelle	2
28	DIN 127 B 8	Federring	Spring washer	Rondelle à ressort	4
29	DIN 931 M 8x40	Sechskantschraube	Hex. bolt	Vis à six pans	4
30	442-18.702	Spannrolle kpl.	Tension roller cpl.	Rouleau de tension	1
31	442-18.602	Spannblech	Tension plate	Plaque de tension	1
32	DIN 6799 10 ϕ	Sicherungsscheibe	Locking washer	Rondelle de retenue	1
33	442-18.105	Bolzen	Pin	Goujon	1
34	442-18.106	Scheibe	Washer	Rondelle	1
35	442-12.114	Buchse	Bush	Douille	1
36	561-17.111	Sicherungsmutter	Locking nut	Contre-écrou	1

www.zundappveteran.nl

Vorderrad, Nabe ϕ 90 mm
 Front wheel, front wheel hub ϕ 90 mm
 Roue AV, moyeu de roue AV ϕ 90 mm

bis Fahrgestell-Nr. }
 up to frame No. } 1 189 205
 jusqu'au cadre no. }

266

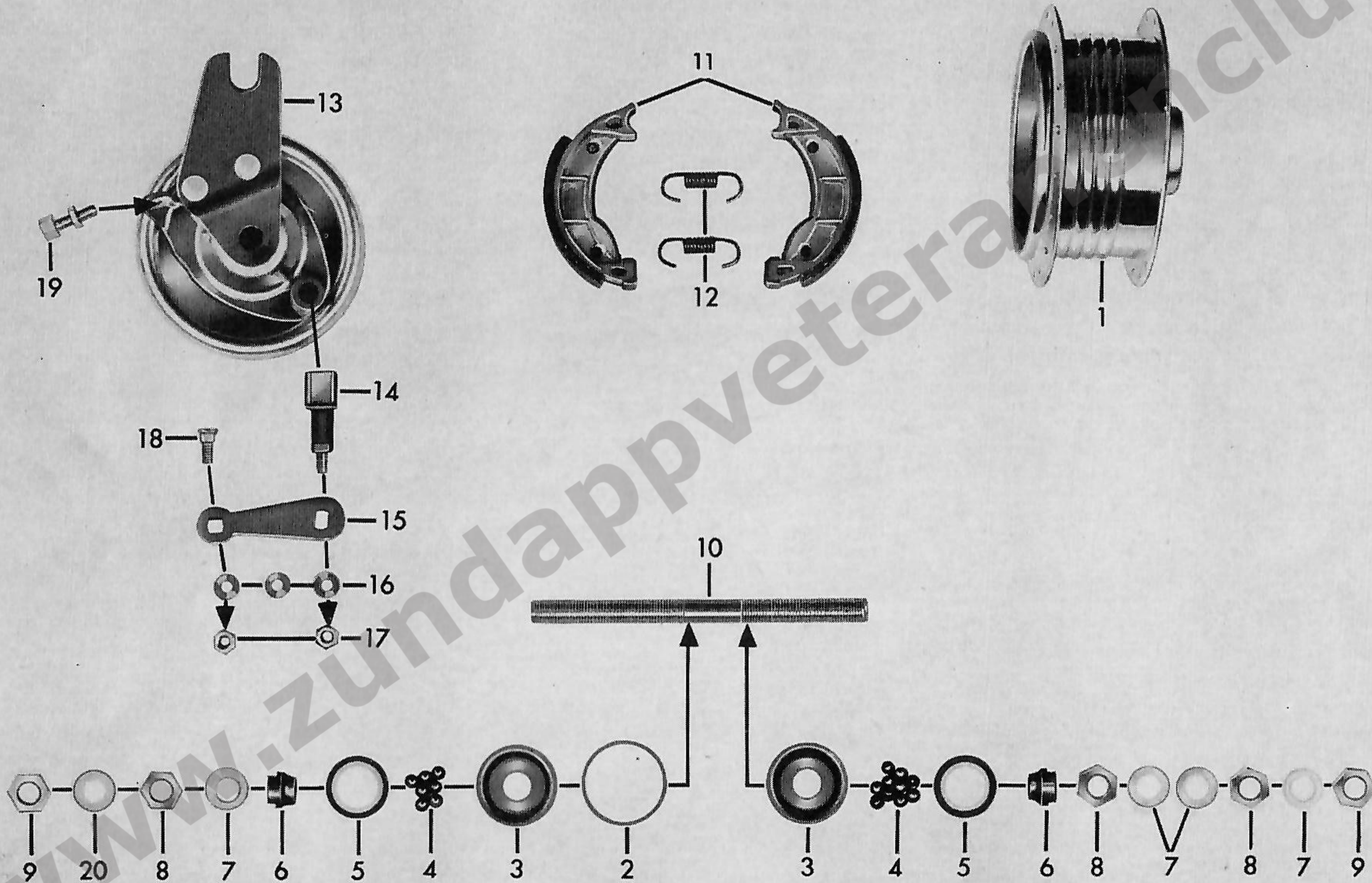


Bild-Nr. Ill.-No. Fig.No.	Bestell-Nr. Order No. No. de commande	Benennung	Description	Désignatio	Stück Piec Pièce
—	442-15.937	Vorderrad kpl., ohne Bereifung	Front wheel cpl., without tyre and tube	Roue AV cpl., sans pneu	1
—	442-15.104	Felge 1.12x21	Rim 1.12x21	Jante 1.12x21	1
—	442-15.105	Reifen 21x2	Tyre 21x2	Pneu 21x2	1
—	442-15.106	Felgenband	Rim band	Ruban protecteur p. jante	1
—	442-15.107	Schlauch	Tube	Chambre à air	1
—	442-15.102	Speiche 186 mm lang	Spoke 186 mm long	Rayon 186 mm	36
—	442-15.701	Vorderradnabe kpl. 90 ϕ	Frontwheel hub cpl. dia. 90	Moyeu de roue AV cpl., 90 ϕ	1
1-3	442-15.900	Nabenkörper	Hub body	Corps de moyeu	1
2	—	Entfallen	No more contained	Plus applicable	—
3	442-15.902	Lagerschale unten	Bearing bush bottom	Coquille de coussinet bas	2
4	442-15.903	Kugel	Ball	Bille	20
5	442-15.904	Lagerschale oben	Bearing bush top	Coquille de coussinet haut	2
6	442-15.905	Stellkonus	Adjuster cone	Cône de réglage	2
7	442-15.906	Scheibe 11x19x2	Washer 11x19x2	Rondelle 11x19x2	4
8	442-15.907	Kontermutter	Lock-nut	Contre-écrou	3
9	442-15.908	Sechskantmutter	Hex. nut	Ecrou à six pans	2
10	442-15.909	Vorderradachse	Front wheel spindle	Essieu de roue AV	1
11	442-15.910	Bremsbacke (1 Paar)	Brake shoe (1 pair)	Machoire de frein (1 pair)	1
12	442-15.911	Zugfeder	Draw spring	Ressort de traction	2
13	442-15.912	Bremsschild nackt	Brake plate unass.	Plaque de frein nue	1
14	442-15.913	Bremsschlüssel	Brake spindle	Clé de frein	1
15	442-15.914	Bremshebel	Brake lever	Levier de frein	1
16	442-15.915	Scheibe 6x13x1	Washer 6x13x1	Rondelle 6x13x1	3
17	442-15.916	Sechskantmutter	Hex. nut	Ecrou à six pans	2
18	442-15.917	Seilhaltebolzen	Cable retaining pin	Goupille de retenue p. câble	1
19	442-15.918	Seil-Verstellschraube	Adjuster screw f. cable	Vis de réglage p. câble	1
20	442-15.919	Scheibe 11x19x1,5	Washer 11x19x1,5	Rondelle 11x19x1,5	1

Vorderrad, Nabe ϕ 80 mm
 Front wheel, front wheel hub ϕ 80 mm
 Roue AV, moyeu de roue AV ϕ 80 mm

ab Fahrgestell-Nr. }
 from frame No. } 1 189 206
 à partir du cadre no. }

339

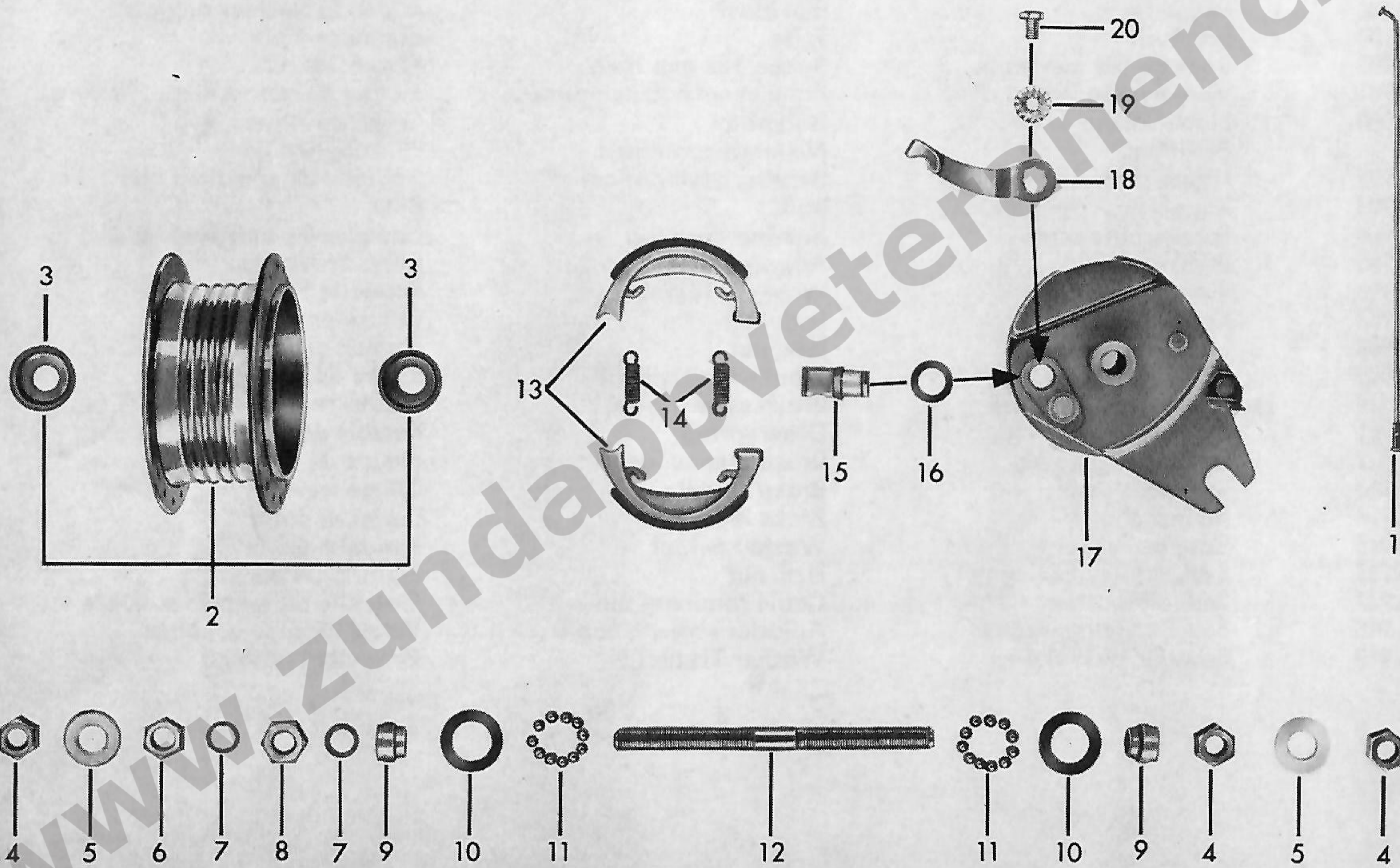


Bild-Nr. Jll.-No. Fig.No.	Bestell-Nr. Order No. No. de commande	Benennung	Description	Désignation	Stück Piec Pièce
—	444-15.703	Vorderrad kpl. (ohne Bereifung)	Front wheel cpl. (without tyre and tube)	Roue AV cpl. (sans pneu ni chambre à air)	1
—	442-15.104	Stahlfelge 21x2"	Rim 21x2"	Jante 21x2"	1
—	442-15.105	Reifen 21x2,00 (2-17)	Tyre 21x2,00 (2-17)	Pneu 21x2,00 (2-17)	1
—	442-15.107	Schlauch 21x2,00 (2-17)	Tube 21x2,00 (2-17)	Chambre à air (2-17)	1
—	442-15.106	Felgenband 20-22"/21	Rim band 20-22"/21	Ruban protecteur pour jante	1
1	444-15.100	Speiche kpl. M 3x189 mm	Spoke cpl. M 3x189 mm	Rayon cpl. M 3x189 mm	36
—	444-15.700	Vorderradnabe kpl. 80 mm ϕ	Front wheel hub cpl. ϕ 80 mm	Moyeu de roue AV cpl. ϕ 80 mm	1
2	444-15.900	Nabenkörper	Hub body	Corps de moyeu	1
3	444-15.901	Lagerschale	Bearing bush	Coussinet	2
4	444-15.902	Sechskantmutter 9 mm hoch	Hexagon nut 9 mm high	Ecrou à six pans 9 mm haut	3
5	423-15.411	Scheibe	Washer	Rondelle	2
6	444-15.903	Sechskantmutter 5 mm hoch	Hexagon nut 5 mm high	Ecrou à six pans 5 mm haut	1
7	444-15.904	Scheibe 11x16x0,5 mm	Washer 11x16x0,5 mm	Rondelle 11x16x0,5 mm	2
8	444-15.905	Kontermutter 7 mm hoch	Counter-nut 7 mm high	Contre-écrou 7 mm haut	1
9	444-15.906	Konus	Adjuster cone	Cône de réglage	2
10	444-15.907	Scheibe 19x29x0,4 mm	Washer 19x29x0,4 mm	Rondelle 19x29x0,4 mm	2
11	DIN 5401 7/32"	Kugel	Ball	Bille	22
12	444-15.909	Vorderradachse 147 mm	Front wheel spindle	Essieu de roue AV	1
13	444-15.910	Bremsbacke (1 Paar)	Brake shoe (1 pair)	Mâchoire de frein (1 pair)	1
14	444-15.911	Feder	Spring	Ressort	2
15	444-15.912	Bremsschlüssel	Brake spindle	Clé de frein	1
16	444-15.913	Scheibe 12,5x20x0,8 mm	Washer 12,5x20x0,8 mm	Rondelle 12,5x20x0,8 mm	1
17	444-15.914	Bremsschild allein	Brake plate unass.	Plaque de frein nue	1
18	444-15.915	Bremshebel	Brake lever	Levier de frein	1
19	444-15.916	Zahnscheibe 6,2x18 mm	Toothed washer 6,2x18 mm	Rondelle dentée 6,2x18 mm	1
20	444-15.917	Schraube (für Bremsschlüssel)	Screw (for brake spindle)	Vis (pour clé de frein)	1

Hinterrad, Nabe ϕ 90 mm
Rear wheel, rear wheel hub ϕ 90 mm
Roue AR, moyeu de roue AR ϕ 90 mm

267

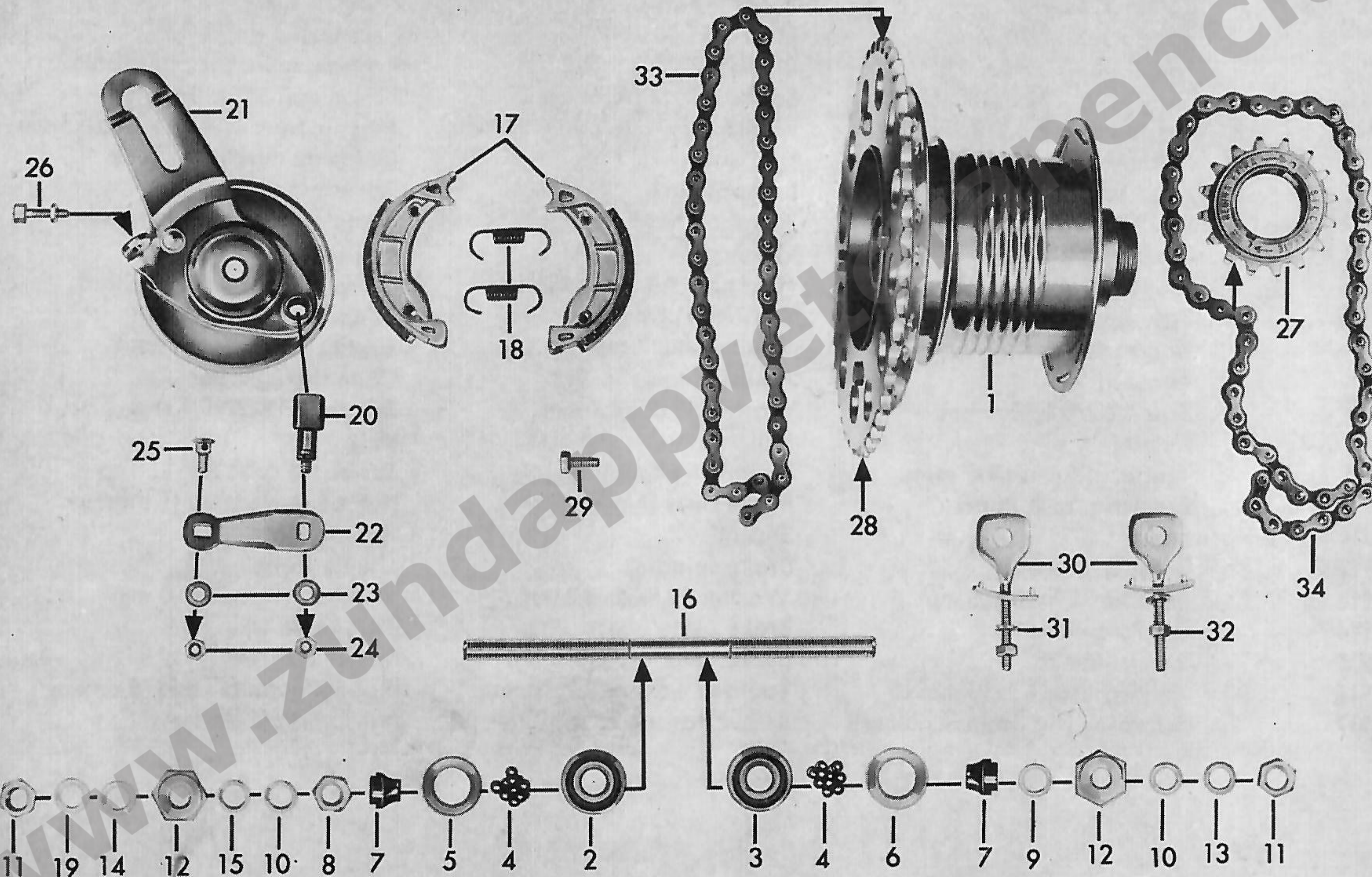


Bild-Nr. Jll.-No. Fig. No.	Bestell-Nr. Order No. No. de commande	Benennung	Description	Désignation	Stück Piece Pièce
—	442-15.945	▲ Hinterrad ohne Bereifung, ohne Kettenrad, Freilauf und Kettenspanner	▲ Rear wheel without tyre, chain wheel, free wheeling and chain tensioner	▲ Roue AR sans pneu, roue à chaîne, axe libre et tendeur de chaîne	1
—	442-15.938	● Hinterrad mit Kettenrad ohne Freilauf und ohne Kettenspanner	Rear wheel with chain wheel without free wheeling and chain tensioner	Roue AR avec roue à chaîne sans axe libre et tendeur de chaîne	1
—	442-15.114	▲ Felge 21x2,85	▲ Rim 21x2,85	▲ Jante 21x2,85	1
—	442-15.104	● Felge 1,12x21	Rim 1,12x21	Jante 1,12x21	1
—	442-15.115	▲ Reifen 2 1/4-17	▲ Tyre 2 1/4-17	▲ Pneu 2 1/4-17	1
—	442-15.105	● Reifen 2-17	Tyre 2-17	Pneu 2-17	1
—	442-15.116	▲ Schlauch 2 1/4-17	▲ Tube 2 1/4-17	▲ Chambre à air 2 1/4-17	1
—	442-15.107	● Schlauch 2-17	Tube 2-17	Chambre à air 2-17	1
—	442-15.102	▲ Speiche kpl. M 3x186 mm	▲ Spoke cpl. M 3x186 mm	▲ Rayon cpl. M 3x186 mm	18
—	442-15.118	▲ Speiche kpl. M 3x183 mm	▲ Spoke cpl. M 3x183 mm	▲ Rayon cpl. M 3x183 mm	18
—	442-15.102	● Speiche kpl. M 3x186 mm	Spoke cpl. M 3x186 mm	Rayon cpl. M 3x186 mm	18
—	442-15.103	● Speiche kpl. M 3x189 mm	Spoke cpl. M 3x189 mm	Rayon cpl. M 3x189 mm	18
—	442-15.939	▲ Hinterradnabe kpl. ohne Kettenrad, Freilauf und Kettenspanner	▲ Rear wheel hub cpl. without chain wheel, free wheeling, chain tensioner	▲ Moyeu de roue AR cpl. sans roue à chaîne, axe libre tendeur de chaîne	1
—	442-15.703	● Hinterradnabe kpl. mit Kettenrad ohne Freilauf, ohne Kettenspanner	Rear wheel hub cpl. with chain wheel without free wheeling without chain tensioner	Moyeu de roue AR cpl. avec roue à chaîne sans axe libre sans tendeur de chaîne	1
1-3	442-15.920	Nabenkörper allein ohne Kettenrad	Hub body single without chain wheel	Corps de moyeu nu sans roue à chaîne	1
2	442-15.921	Lagerschale 15x30x9	Bearing bush 15x30x9	Coquille de coussinet 15x30x9	1
3	442-15.922	Lagerschale 15x28x9	Bearing bush 15x28x9	Coquille de coussinet 15x28x9	1
4	442-15.923	Kugel	Ball	Bille	22
5	442-15.924	Deckscheibe 20x30x1	Cover disk 20x30x1	Rondelle 20x30x1	1
6	442-15.925	Deckscheibe 20x28x1	Cover disk 20x28x1	Rondelle 20x28x1	1
7	442-15.943	Stellkonus	Adjuster cone	Cône de réglage	2
8	442-15.907	Kontermutter	Lock-nut	Contre-écrou	1
9	442-15.926	Distanzring 11x16x2,5	Spacer ring 11x16x2,5	Bague d'écartement 11x16x2,5	1
		● 25 km/h 442-01 L0, 11 L0 442-17 L0	▲ 40 km/h for 442-13 L1, L2, L5 442-13 L6, 14 L1	▲ 40 km/h pour 442-13 L1, L2, L5 442-13 L6, 14 L1	

Hinterrad
Rear wheel
Roue AR

267

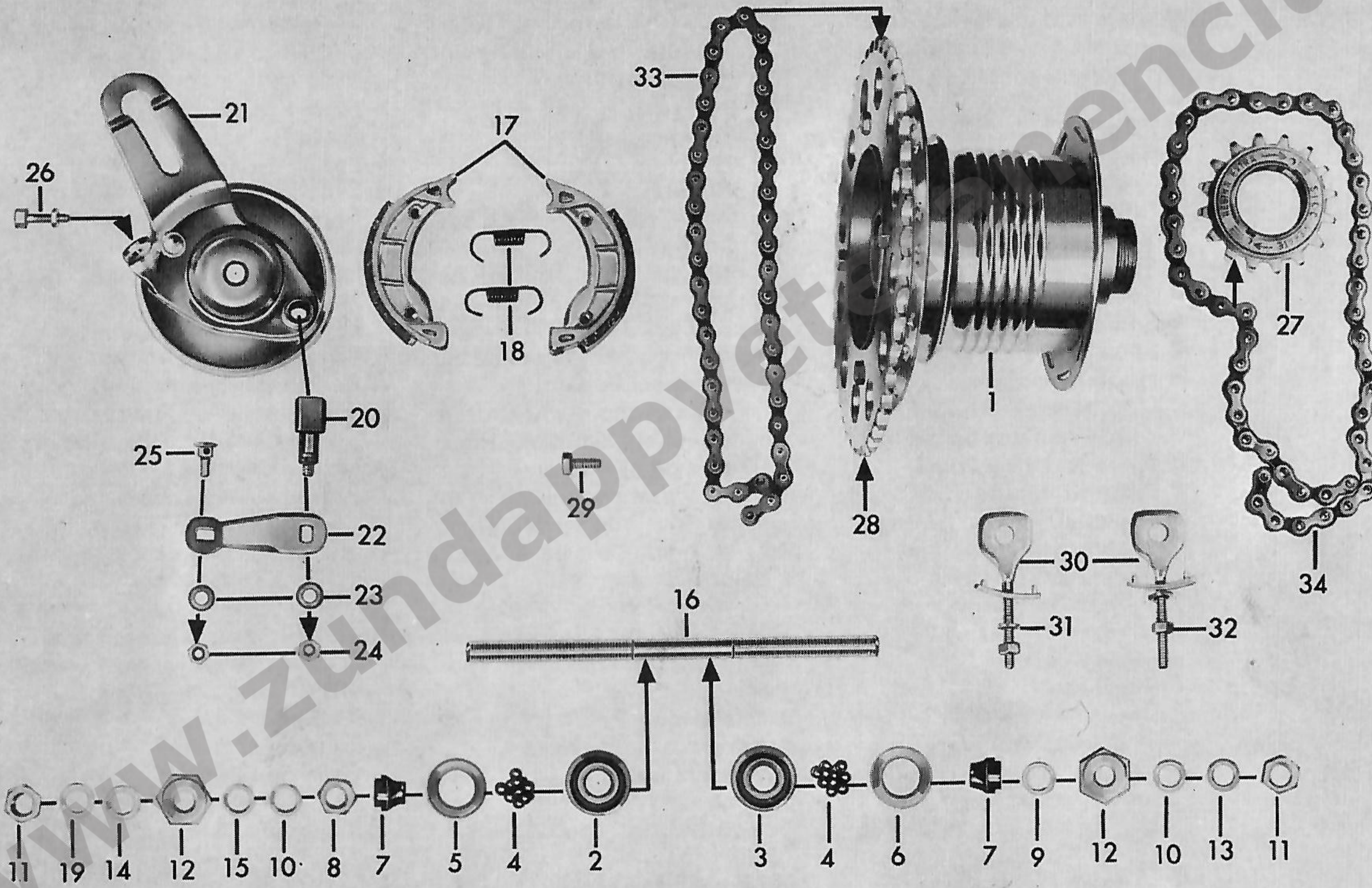


Bild-Nr. Jll.-No. Fig. No.	Bestell-Nr. Order No. No. de commande	Benennung	Description	Designation	Stück Piece Pièce
10	442-15.927	Distanzring 11x16x6	Spacer ring 11x16x6	Bague d'écartement 11x16x6	2
11	442-15.908	Sechskantmutter	Hex. nut	Ecrou à six pans	2
12	442-15.928	Kopfmutter	Head-nut	Ecrou à tête	2
13	442-15.929	Distanzring 12x16x4,5	Spacer ring 12x16x4,5*	Bague d'écartement 12x16x4,5	1
14	—	Entfallen	No more contained	Plus applicable	—
15	442-15.931	Distanzring 12x16x5	Spacer ring 12x16x5	Bague d'écartement 12x16x5	1
16	442-15.933	Hinterradachse	Rear wheel axle	Essieu de roue AR	1
17	442-15.910	Bremsbacke (1 Paar)	Brake shoe (1 pair)	Mâchoire de frein (1 pair)	1
18	442-15.911	Zugfeder	Draw spring	Ressort de traction	2
19	—	Entfallen	No more contained	Plus applicable	—
20	442-15.934	Bremsschlüssel	Brake spindle	Clé de frein	1
21	442-15.935	Bremsschild nackt	Brake plate unass.	Plaque de frein nue	1
22	442-15.936	Bremshebel	Brake lever	Levier frein	1
23	442-15.915	Scheibe 6x13x1	Washer 6x13x1	Rondelle 6x13x1	2
24	442-15.916	Sechskantmutter	Hex. nut	Ecrou à six pans	2
25	442-15.917	Seilhaltebolzen	Cable retaining pin	Goupille de retenue p. câble	1
26	442-15.918	Seil-Verstellschraube	Adjuster screw f. cable	Vis de réglage p. câble	1
27	442-15.716	Freilauf	Free wheeling	Axe libre	1
28	442-15.947	Kettenrad 40 Zähne, für 442-12 L0, 16 L0	Chain pinion 40 teeth, for 442-12 L0, 16 L0	Roue à chaîne 40 dents, pour 442-12 L0, 16 L0	1
28	442-15.944	Kettenrad 46 Zähne, für 442-01 L0, 11 L0, 17 L0	Chain wheel 46 teeth, for 442-01 L0, 11 L0, 17 L0	Roue à chaîne 46 dents, pour 442-01 L0, 11 L0, 17 L0	1
28	442-15.948	Kettenrad 36 Zähne, für 442-13 L1, 13 L2	Chain wheel 36 teeth, for 442-13 L1, 13 L2	Roue à chaîne 36 dents, pour 442-13 L1, 13 L2	1
28	443-15.903	Kettenrad 43 Zähne, für 442-13 L5, 13 L6, 14 L1	Chain wheel 43 teeth, for 442-13 L5, 13 L6, 14 L1	Roue à chaîne 43 dents, pour 442-13 L5, 13 L6, 14 L1	1
—	442-15.946	Sicherungsblech	Locking plate	Plaque de retenue	1
29	442-15.942	Sechskantschraube	Hex. bolt	Vis à six pans	4
30	442-15.600	Kettenspanner	Chain tensioner	Tendeur de chaîne	2
31	DIN 125 A 6,4	Scheibe	Washer	Rondelle	2
32	DIN 934 M 6	Sechskantmutter	Hex. nut	Ecrou à six pans	2

267

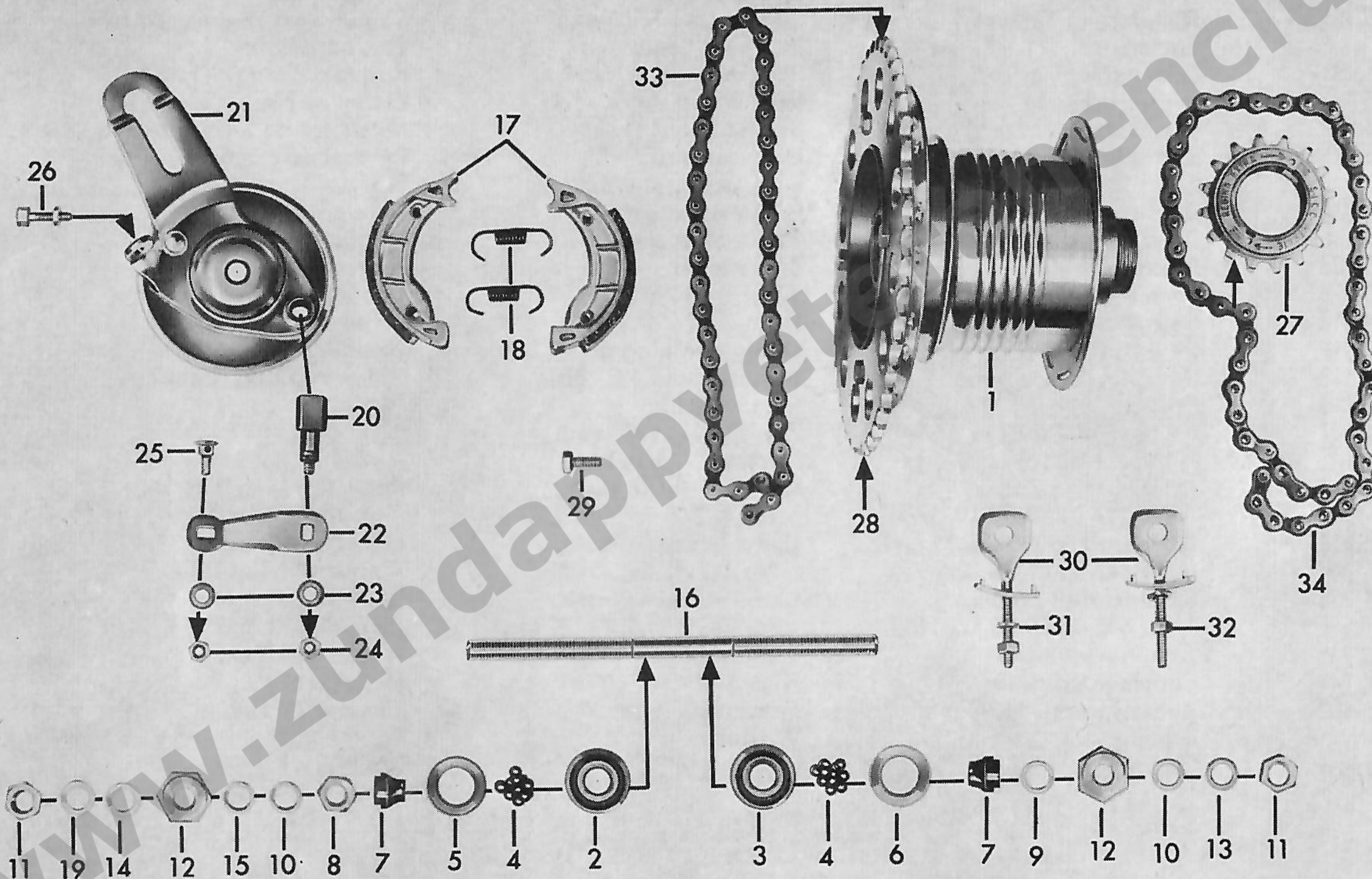


Bild-Nr. Jll.-No. Fig.No.	Bestell-Nr. Order No. No. de commande	Benennung	Description	Désignation	Stück Pièce Stück
33	442-18.700	Kette $\frac{1}{2}'' \times \frac{3}{16}''$, 118 Glieder, für 442-01 L0, 17 L0	Chain $\frac{1}{2}'' \times \frac{3}{16}''$, 118 links, for 442-01 L0, 17 L0	Chaîne $\frac{1}{2}'' \times \frac{3}{16}''$, 118 maillons, pour 442-01 L0, 17 L0	1
33	442-18.707	Kette $\frac{1}{2}'' \times \frac{3}{16}''$, 114 Glieder, für 442-12 L0, 16 L0	Chain $\frac{1}{2}'' \times \frac{3}{16}''$, 114 links, for 442-12 L0, 16 L0	Chaîne $\frac{1}{2}'' \times \frac{3}{16}''$, 114 maillons, pour 442-12 L0, 16 L0	1
33	442-18.710	Kette $\frac{1}{2}'' \times \frac{3}{16}''$, 112 Glieder, für 442-13 L1, 13 L2	Chain $\frac{1}{2}'' \times \frac{3}{16}''$, 112 links, for 442-13 L1, 13 L2	Chaîne $\frac{1}{2}'' \times \frac{3}{16}''$, 112 maillons, pour 442-13 L1, 13 L2	1
33	442-18.708	Kette $\frac{1}{2}'' \times \frac{3}{16}''$, 116 Glieder, für 442-13 L5, 13 L6, 14 L1	Chain $\frac{1}{2}'' \times \frac{3}{16}''$, 116 links for 442-13 L5, 13 L6, 14 L1	Chaîne $\frac{1}{2}'' \times \frac{3}{16}''$, 116 maillons, pour 442-13 L5, 13 L6, 14 L1	1
34	442-18.701	Kette $\frac{1}{2}'' \times \frac{1}{8}''$, 88 Glieder, bis Fahrgestell-Nr. 1 147 281	Chain $\frac{1}{2}'' \times \frac{1}{8}''$, 88 links, up to frame No. 1 147 281	Chaîne $\frac{1}{2}'' \times \frac{1}{8}''$, 88 maillons, jusqu'au cadre no. 1 147 281	1
34	442-18.711	Kette $\frac{1}{2}'' \times \frac{1}{8}''$, 84 Glieder, ab Fahrgestell-Nr. 1 147 282	Chain $\frac{1}{2}'' \times \frac{1}{8}''$, 84 links, from frame No. 147 282	Chaîne $\frac{1}{2}'' \times \frac{1}{8}''$, 84 maillons, à partir du cadre no. 1 147 282	1
34	442-18.712	Kette $\frac{1}{2}'' \times \frac{1}{8}''$, 86 Glieder, für 442-17 L0	Chain $\frac{1}{2}'' \times \frac{1}{8}''$, 86 links, for 442-17 L0	Chaîne $\frac{1}{2}'' \times \frac{1}{8}''$, 84 maillons, pour 442-17 L0	1

www.zundappvet.com

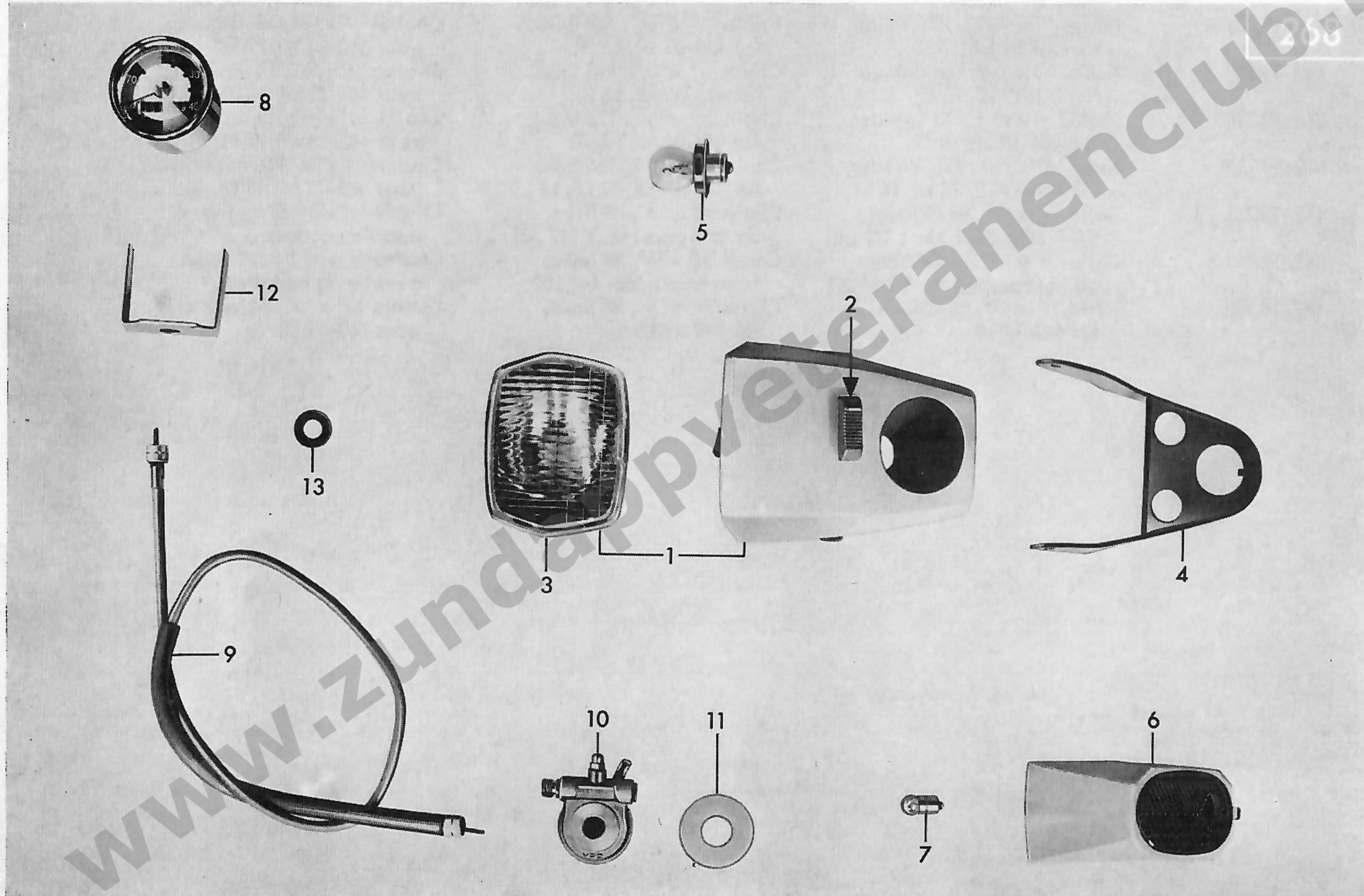


Bild-Nr. Ill.-No. Fig. No.	Bestell-Nr. Order No. No. de commande	Benennung	Description	Désignation	Stück Piese Pièce
1	442-16.700	Scheinwerfer kpl., ohne Glühlampe	Headlamp cpl., without bulb	Phare cpl., sans ampoule	1
—	442-16.903	Scheinwerfergehäuse mit Schiebeschalter	Headlamp casing with slide switch	Corps de phare avec interrupteur coulissant	1
2	442-16.901	Schiebeschalter	Slide switch	Interrupteur coulissant	1
3	442-16.902	Scheinwerferglas	Headlamp glass	Verre de phare	1
4	442-16.101	Scheinwerferhalter	Headlamp holder	Support de phare	1
5	DIN 72601 T6V, 15W	Glühlampe	Bulb	Ampoule	1
6	434-16.714	Schlußleuchte kpl., ohne Glühlampe	Rearlight cpl., without bulb	Feu arrière cpl., sans ampoule	1
7	DIN 72601 H6V, 2W	Glühlampe	Bulb	Ampoule	1
8	434-16.703	Tachometer	Speedometer	Tachymètre	1
9	432-16.600	Tachospirale	Speedometer flexible shaft	Câble de tachymètre	1
10	442-16.701	Tach oantrieb	Speedometer drive	Entraîneur de tachymètre	1
11	442-16.900	Dichtring	Sealing ring	Bague d'étanchéité	1
12	—	Entfallen	No more contained	Plus applicable	—
13	442-19.102	Dichtring	Sealing ring	Bague d'étanchéité	1
—	DIN 72601 T6V, 15 W, gelb	Glühlampe, für Frankreich	Bulb, yellow for France	Ampoule, jaune pour la France	1

327

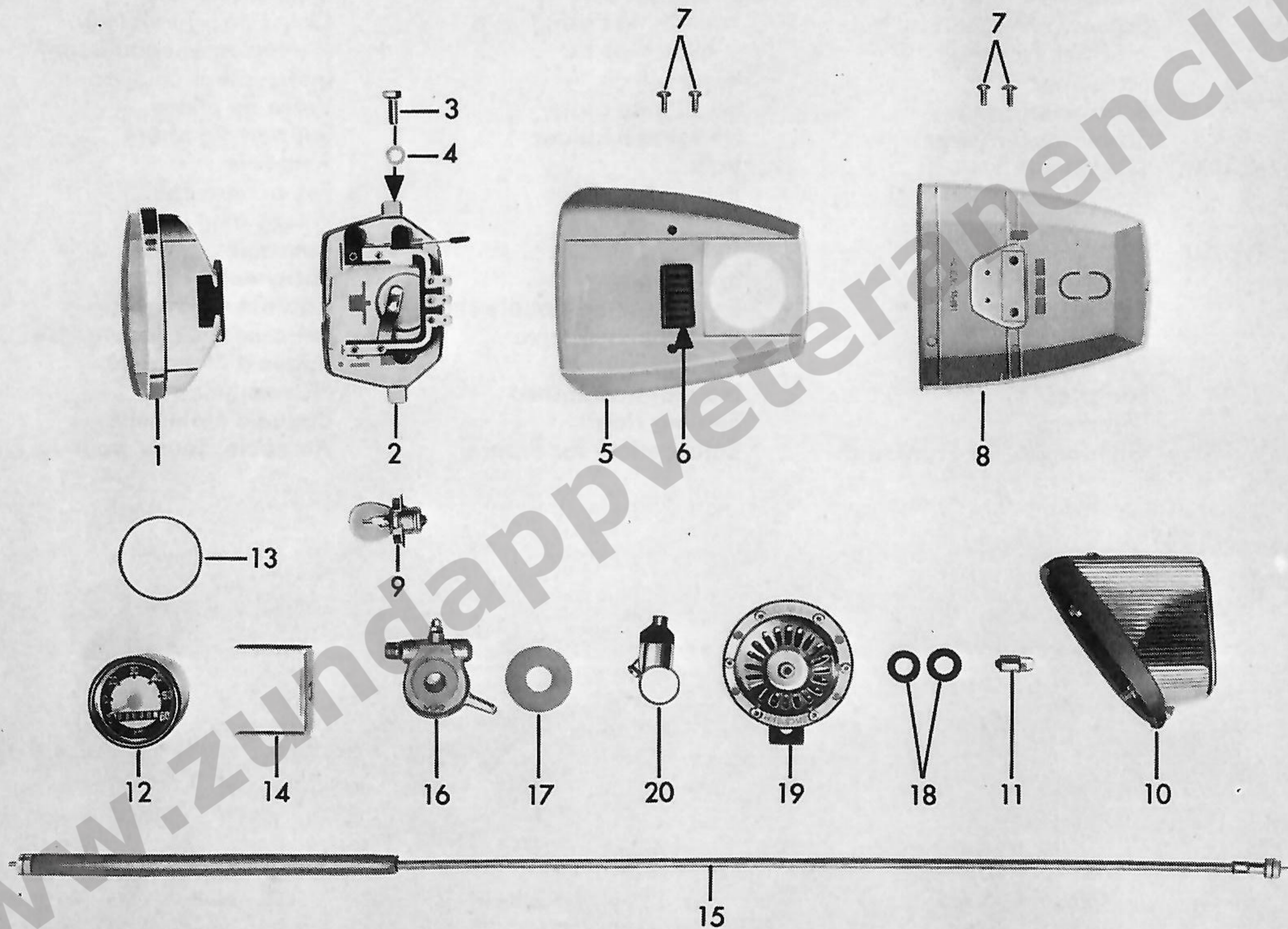


Bild-Nr. Jll.-No. Fig. No.	Bestell-Nr. Order No. No. de commande	Benennung	Description	Désignation	Stück Piese Pièce
1-8	—	Ersetzt durch Scheinwerfer 444-16.712 Seite 79	Replaced by headlamp cpl. 444-16.712 page 79	Remplacé par phare cpl. 444-16.712 page 79	1
1	442-16.906	Scheinwerfer-Vorderteil	Headlamp-front part	Partie AV de phare	1
2	442-16.907	Lampenfassung kpl. mit Befestigung	Lamp socket cpl. with fixture	Douille cpl. avec fixation	1
3	DIN 933 M 6x18	Sechskantschraube	Hexagon bolt	Vis à six pans	2
4	DIN 127 B 6	Federring	Spring washer	Rondelle à ressort	2
5	442-16.908	Oberes Scheinwerfergehäuse mit Schiebeschalter	Upper headlamp casing with slide switch	Corps de phare haut, avec interrupteur coulissant	1
6	442-16.910	Schiebeschalter	Slide switch	Interrupteur coulissant	1
7	442-16.911	Befestigungsschraube DIN 7986 AM 4x10	Fixing screw DIN 7986 AM 4x10	Vis de fixation DIN 7986 AM 4x10	4
8	442-16.909	Unteres Scheinwerfergehäuse	Lower headlamp casing	Corps de phare bas	1
—	442-16.118	Schutzkappe Abbildung Seite 79	Protector cap ill. page 79	Chapeau de protection fig. page 79	1
9	DIN 72601 6V, T15W	Glühlampe weiß	Bulb white	Ampoule blanche	1
—	DIN 72601 6V, T15W	Glühlampe gelb	Bulb yellow	Ampoule jaune	1
10	434-16.714	Schlußleuchte kpl. ohne Glühlampe	Rearlight cpl. without bulb	Feu arrière cpl. sans ampoule	1
—	434-16.900	Leuchtkappe allein für Schlußleuchte	Cap single for rearlight	Capuchon nu pour feu arrière	1
11	DIN 72601 6V, H2W	Glühlampe	Bulb	Ampoule	1
12	434-16.703	Tachometer ϕ 48 km 0-60	Speedometer ϕ 48 km 0-60	Tachymètre ϕ 48 km 0-60	1
13	517-16.100	Gummiring	Rubber ring	Bague en caoutchouc	1
14	442-16.102	Bügel	Strap	Etrier	1
15	432-16.600	Tachospirale 710 mm lang	Speedometer flexible shaft	Câble de tachymètre 710 mm	1
16	442-16.701	Tach oantrieb	Speedometer drive	Entraîneur de tachymètre	1
17	442-16.900	Dichtung	Gasket	Joint	1
18	1236 z 06	Dichtring	Sealing ring	Bague d'étanchéité	2
19	517-16.710	Schnarre nur für Export	Rattle only for Suriname	Crécelle seulement pour Suriname	1
20	M 6160 z 390	Unterbrecherknopf nur für Export	Breaker button only for Suriname	Bouton interrupteur seulement pour Suriname	1

428

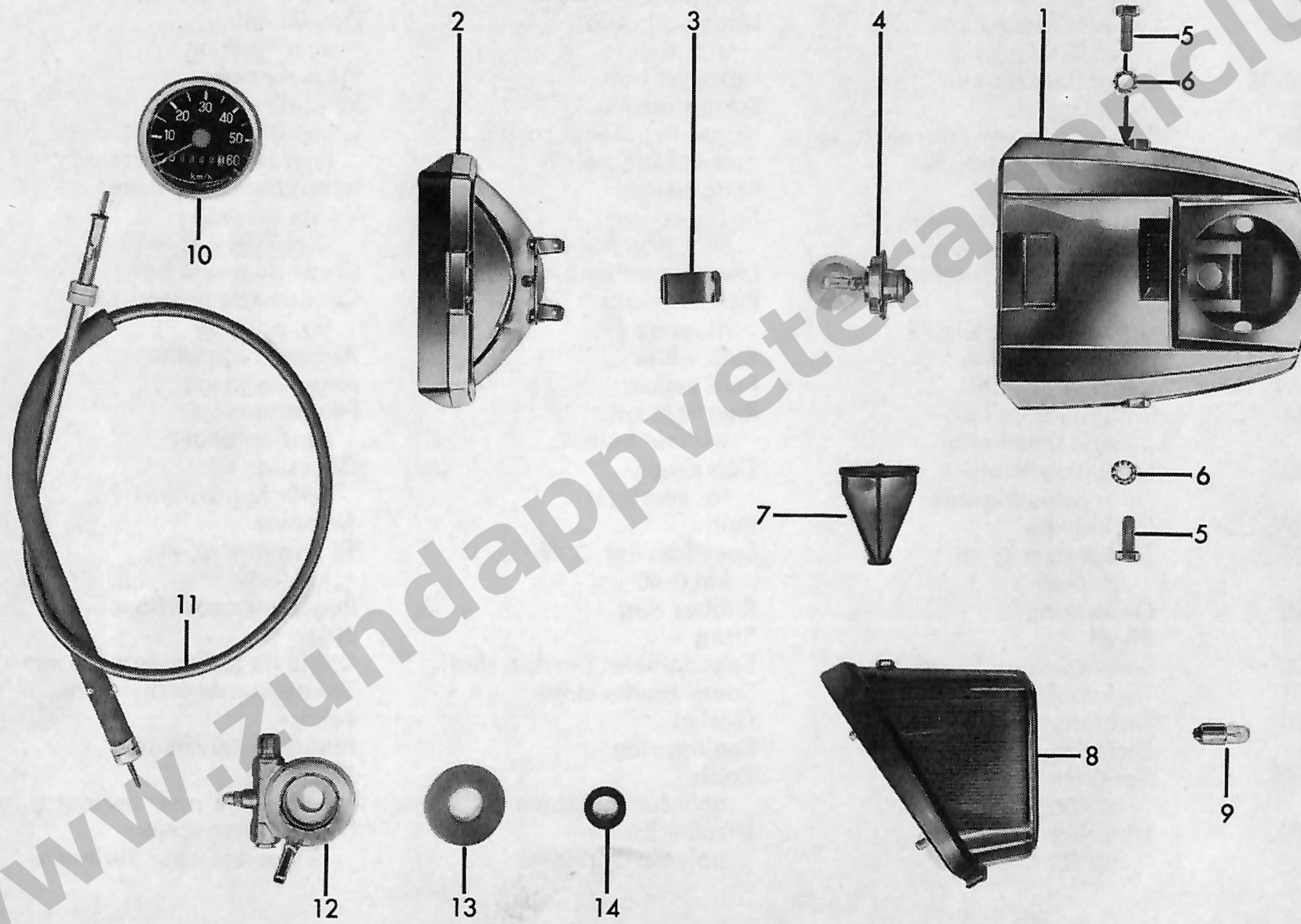


Bild-Nr. Jll.-No. Fig. No.	Bestell-Nr. Order No. No. de commande	Benennung	Description	Désignation	Stück Piece Pièce
1-6	444-16.712	Scheinwerfer kpl. 6 V, 15 W mit Glühlampe weiß	Headlamp cpl. 6 V, 15 W with bulb white	Phare cpl. 6 V, 15 W avec ampoule blanche	1
—	444-16.905	Scheinwerfer kpl. 6 V, 15 W nur für Export	Headlamp cpl. 6 V, 15 W without bulb yellow for Suriname 442-14 L1	Phare cpl. 6 V, 15 W sans ampoule jaune pour Suriname 442-14 L1	1
1	444-16.902	Scheinwerfergehäuse	Headlamp casing	Corps de phare	1
2	444-16.903	Scheinwerfer-Vorderteil	Headlamp-front part	Partie AV de phare	1
3	442-16.904	Spannbügel	Clamping strap	Etrier de tension	1
4	DIN 72601 6V, T15W	Glühlampe weiß	Bulb white	Ampoule blanche	1
—	DIN 72601 6V, T15W	Glühlampe gelb	Bulb yellow	Ampoule jaune	1
5	DIN 933 M 6x18	Sechskantschraube	Hexagon bolt	Boulon à six pans	2
6	DIN 127 B 6	Federring	Spring washer	Rondelle à ressort	2
7	442-16.118	Schutzkappe	Protector cap	Chapeau de protection	1
8	434-16.714	Schlußleuchte kpl. ohne Glühlampe	Rearlight cpl. without bulb	Feu arrière cpl. sans ampoule	1
—	434-16.900	Leuchtkappe allein für Schlußleuchte	Cap single for rearlight	Capuchon nu pour feu arrière	1
9	DIN 72601 6V, H2W	Glühlampe	Bulb	Ampoule	1
10	434-16.703	Tachometer ϕ 48 km 0-60	Speedometer ϕ 48 km 0-60	Tachymètre ϕ 48 km 0-60	1
11	432-16.600	Tachometerspirale 710 mm lang	Speedometer flexible shaft	Câble de tachymètre 710 mm	1
12	444-16.608	Tachoantrieb	Speedometer drive	Entraîneur de tachymètre	1
13	442-16.900	Dichtung	Gasket	Joint	1
14	1236 z 06	Dichtring	Sealing ring	Bague d'étanchéité	2
—	517-16.710	Schnarre	Rattle	Crécelle	1
—	M 6160 z 390	nur für Export Unterbrecherknopf nur für Export	only for Suriname 442-14 L1 Breaker button only for Suriname 442-14 L1	seulement pour Suriname Bouton interrupteur seulement pour Suriname	1

Lenker, Armaturen, Seilzüge, Spiegel
Handlebar, operating levers and controls, cables, mirror
Guidon, leviers et tirettes de commande, câbles, miroir

für/for/pour 442-01 L0, 11 L0, 12 L0, 13 L1, L2

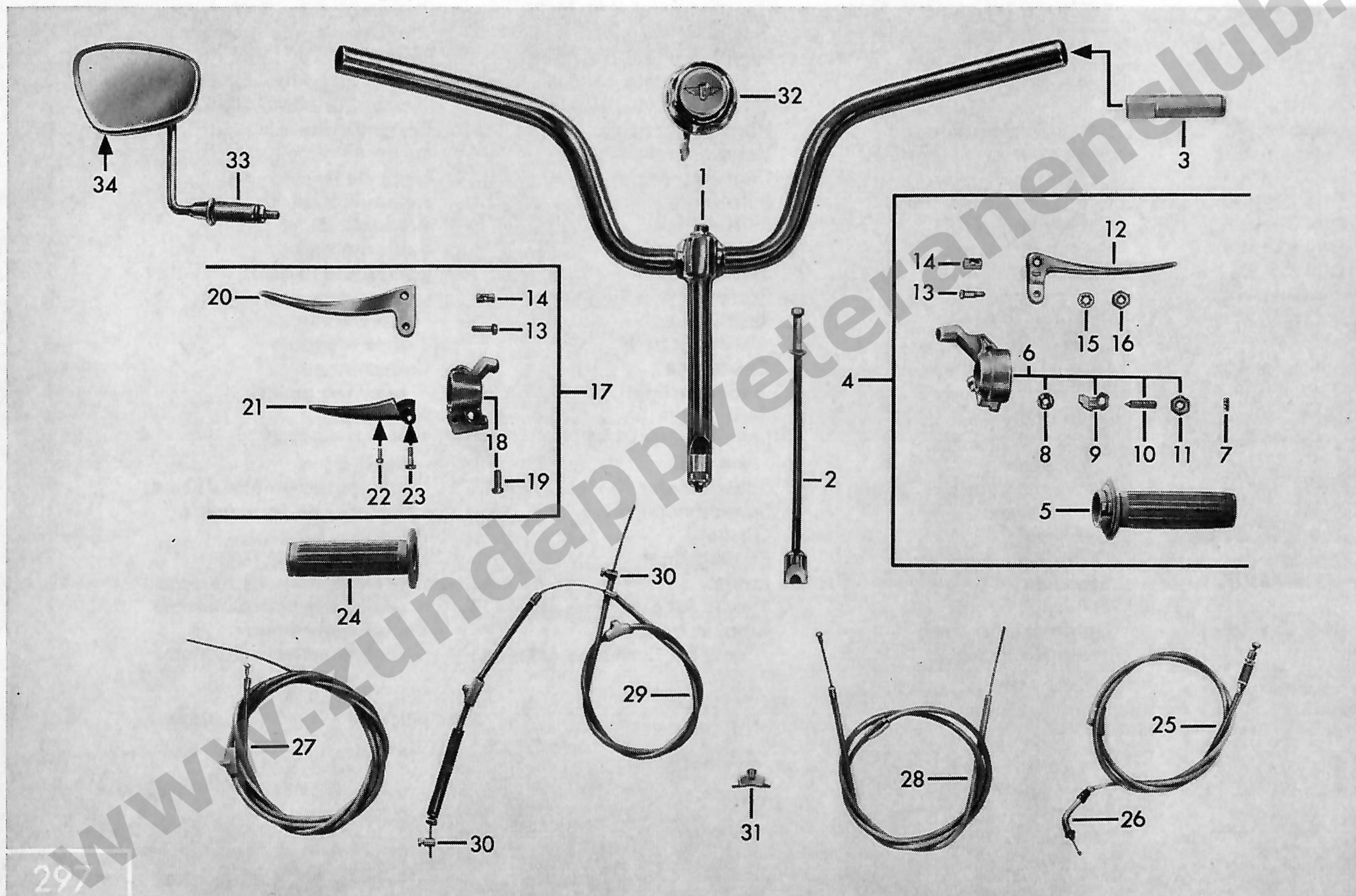


Bild-Nr. Ill.-No. Fig. No.	Bestell-Nr. Order No. No. de commande	Benennung	Description	Désignation	Stück Piese Pièce
1-3	442-13.904	Schaftlenker	Handlebar	Guidon	1
2	442-13.900	Klemmschraube	Adjusting screw	Vis de serrage	1
3	442-12.141	Schloßaufnahme	Lock receiver	Prise de serrure	1
4	442-17.708	Gasdrehgriff grau	Throttle twist grip gray	Poignée de gaz gris	1
5	433-17.900	Griffbezug grau	Grip cover gray	Caoutchouc de poignée gris	1
5+7	442-17.909	Griffrohr kpl. grau	Grip tube cpl. gray	Tube de poignée cpl. gris	1
6	442-17.910	Gehäuse kpl.	Casing cpl.	Corps cpl.	1
8-11	—	Nicht für diese Typen	Not for this types	Pas pour ces types	—
12	442-17.907	Handhebel mit Kugel	Hand lever with ball	Levier à main avec bille	1
13	408-17.903	Hebelschraube	Lever screw	Vis de levier	2
14	428-17.115	Lötnippel-Aufnahme	Support f. soldered nipple	Support du nipple brasé	2
15	DIN 6797 J 5,3	Zahnscheibe	Toothed washer	Rondelle dentée	2
16	DIN 934 M 6	Sechskantmutter	Hexagon nut	Ecrou à six pans	2
17	442-17.707	Kupplungshebel kpl.	Clutch lever cpl.	Levier d'embrayage cpl.	1
18	442-17.900	Doppelgelenkstück kpl.	Double joint cpl.	Joint double cpl.	1
19	400-17.912	Linsenschraube M 6x15	Lens-head screw M 6x15	Vis à tête lentiforme M 6x15	1
20	442-17.908	Handhebel mit Kugel	Hand lever with ball	Levier à main avec bille	1
21	442-17.902	Dekompressionshebel	Hand lever	Levier à main	1
22	442-17.904	Kabelklemmschraube M 4	Clamping screw M 4	Vis de serrage M 4	1
23	442-17.903	Hebelschraube	Lever screw	Vis de levier	1
24	433-17.900	Festgriff grau	Fixed grip gray	Poignée fixe	1
25	442-17.610	Gaszug für 01 L0, 11 L0	Throttle cable f. Germany	Câble de gaz p. l'Allemagne	1
25	442-17.600	Gaszug für 12 L0	Throttle cable f. 13 L1, L2	Câble de gaz p. 13 L1, L2	1
26	442-17.701	Umlenkrohr kpl.	Cable guide tube cpl.	Tube de guidage cpl.	1
27	442-17.601	Bremszug vorn für 01 L0	Brake cable front f. Germany	Câble de frein AV p. l'Allemagne	1
27	442-17.607	Bremszug vorn 1130 mm	Brake cable front 1130 mm	Câble de frein AV 1130 mm	1
28	442-17.602	Bremszug hinten für 01 L0	Brake cable rear f. Germany	Câble de frein AR p. l'Allemagne	1
28	442-17.915	Bremszug hinten 1600 mm	Brake cable rear 1600 mm	Câble de frein AR 1600 mm	1
29	442-17.905	Seilzug für Dekompression u. Kupplung	Cable for decompression and clutch	Câble pour décompression et embrayage	1
30	442-17.105	Schraubnippel	Nipple	Nipple à vis	2
31	428-17.635	Plastiköler	Plastic oiler	Graisneur en plastique	4
32	400-17.610	Glocke	Bell	Cloche	1
33	432-21.711	Rückblickspiegel	Rear view mirror	Rétroviseur	1
34	432-21.900	Spiegelglas	Mirror glass	Verre à glaces	1
—	442-17.702	Starterhebel für 01 L0	Starter lever f. Germany	Levier de starter p. l'Allemagne	1

Lenker, Armaturen, Seilzüge
Handlebar, operating levers and controls, cables
Guidon, leviers et tirectes de commande, câbles

für/for/pour 442-13 L5, L6, 14 L1, 16 L0, 17 L0

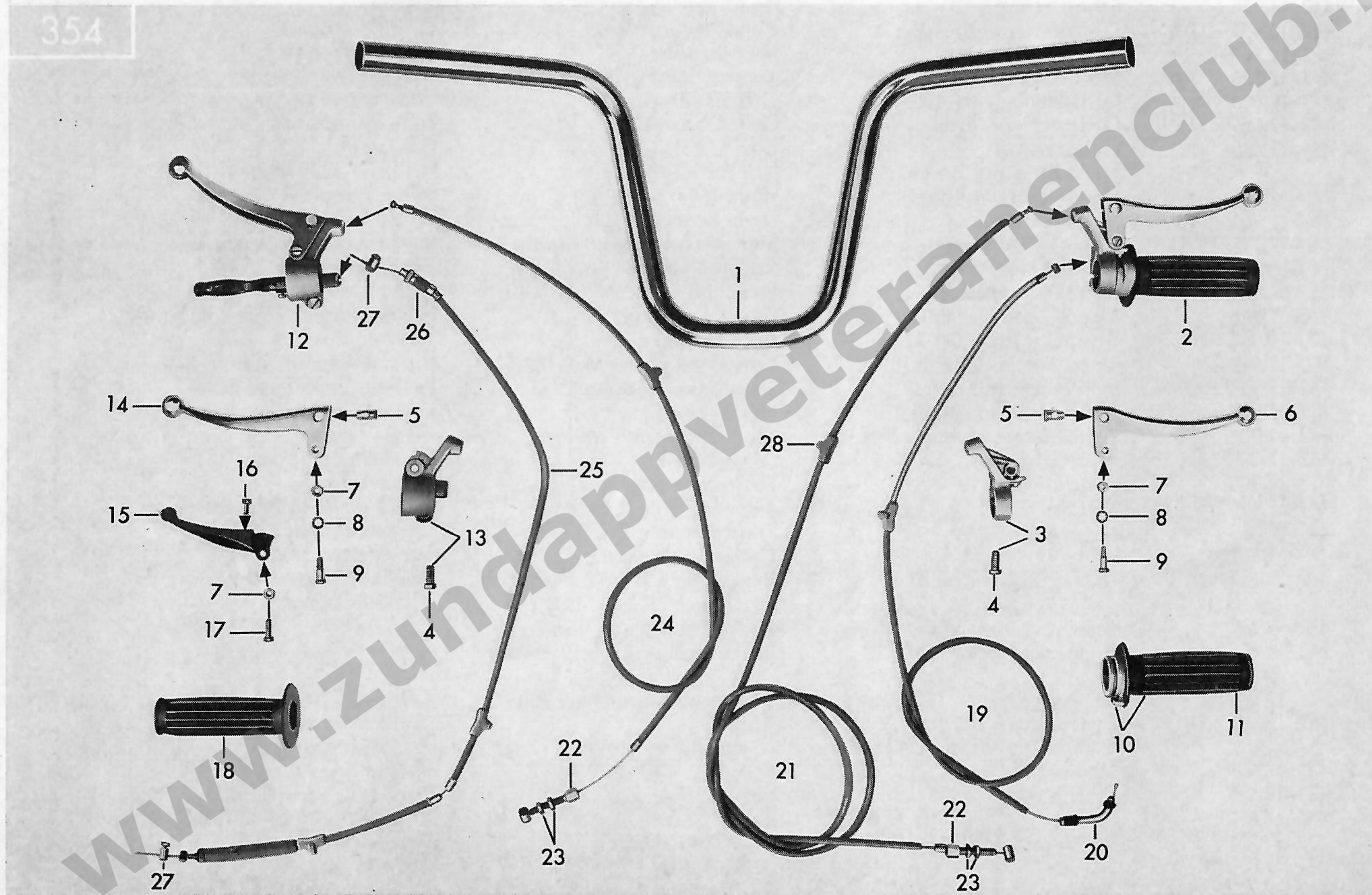


Bild-Nr. Jll.-No. Fig. No.	Bestell-Nr. Order No. No. de commande	Benennung	Description	Désignation	Stück Piece Pièce
1	442-13.109	Lenker	Handlebar	Guidon	1
2	442-17.708	Gasdrehgriff grau	Throttle twist grip gray	Poignée de gaz gris	1
2	444-17.701	Gasdrehgriff schwarz	Throttle twist grip black	Poignée de gaz noir	1
3	442-17.910	Gehäuse kpl.	Casing cpl.	Corps cpl.	1
4	400-17.912	Linsenschraube M 6x15	Lens-head screw M 6x15	Vis à tête lentiforme M 6x15	2
5	428-17.115	Lötnippel-Aufnahme	Support for soldered nipple	Support du nipple brasé	2
6	442-17.907	Handhebel rechts	Hand lever right	Levier à main droit	1
7	DIN 934 M 6	Sechskantmutter	Hexagon nut	Ecrou à six pans	2
8	DIN 6797 J 6,4	Zahnscheibe	Toothed washer	Rondelle dentée	2
9	408-17.903	Hebelschraube	Lever screw	Vis de levier	2
10	442-17.909	Griffrohr grau	Grip tube gray	Tube de poignée gris	1
10	444-17.902	Griffrohr schwarz	Grip tube black	Tube de poignée noir	1
11	433-17.900	Griffbezug grau	Grip cover gray	Caoutchouc de poignée gris	1
11	444-17.903	Griffbezug schwarz	Grip cover black	Caoutchouc de poignée noir	1
12	442-17.707	Kupplungshebel kpl.	Clutch lever cpl.	Levier d'embrayage cpl.	1
13	442-17.900	Doppelgelenkstück kpl.	Double joint cpl.	Joint double cpl.	1
14	442-17.908	Handhebel links	Hand lever left	Levier à main gauche	1
15	442-17.902	Dekompressionshebel	Hand lever	Levier à main	1
16	444-17.904	Kabelklemmschraube M 4	Clamping screw M 4	Vis de serrage M 4 p. câble	1
17	442-17.903	Hebelschraube	Lever screw	Vis de levier	1
18	433-17.900	Griffbezug grau	Grip cover gray	Caoutchouc de poignée gris	1
18	444-17.101	Griffbezug schwarz	Grip cover black	Caoutchouc de poignée noir	1
19+26	442-17.610	Gaszug 945 mm für 17 L0	Throttle cable for Germany	Câble de gaz pour l'Allemagne	1
19+26	442-17.600	Gaszug 961 mm für 16 L0	Throttle cable f. 13 L5, L6/14 L1	Câble de gaz p. 13 L5, L6/14 L1	1
20	442-17.701	Umlenkrohr kpl.	Cable guide tube cpl.	Tube de guidage cpl.	1
21	443-17.600	Bremszug vorn 1020 mm bis Fahrgestell-Nr.	Brake cable front 1020 mm up to frame No.	Câble de frein AV 1020 mm jusqu'au cadre no.	1
21	444-17.608	Bremszug vorn 965 mm ab Fahrgestell-Nr.	Brake cable front 965 mm from frame No.	Câble de frein AV 965 mm à partir du cadre no.	1
22	400-17.141	Einstellschraube	Adjuster screw	Vis de réglage	2
23	DIN 439 BM 6	Sechskantmutter	Hexagon nut	Ecrou à six pans	4
24	442-17.915	Bremszug hinten 1600 mm	Brake cable rear 1600 mm	Câble de frein AR 1600 mm	1
25	442-17.905	Seilzug 1039 mm für Dekompression u. Kupplung	Cable 1039 mm for decompression and clutch	Câble 1039 mm pour décompression et embrayage	1
26	515-17.719	Verstellschraube	Adjuster screw	Vis de réglage	1
27	442-17.105	Schraubnippel	Nipple	Nipple à vis	2
28	428-17.635	Plastiköler	Plastic oiler	Graisseur en plastique	5

Schutzbleche, Haltebügel, Nummernschildhalter
 Fairings, mounting bracket, number plate bracket
 Garde-boues, étrier de retenue, support de plaque de police

270

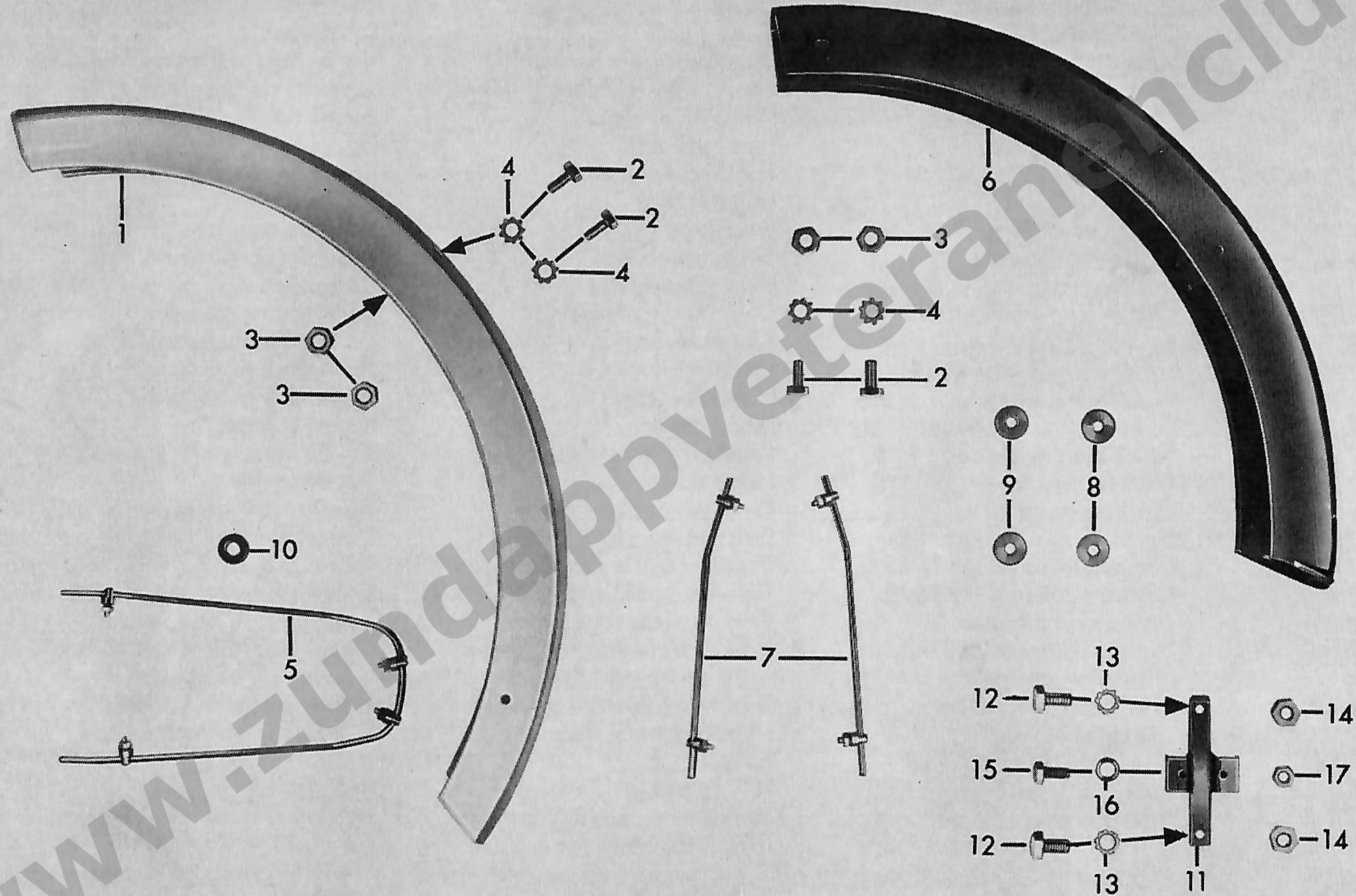


Bild-Nr. Jll.-No. Fig. No.	Bestell-Nr. Order No. No. de commande	Benennung	Description	Désignation	Stück Piece Pièce
1	442-19.600	● Vorderradschutzblech Farbe angeben für 01 L0, 11 L0, 12 L0	● Front wheel fairing indicate colour for 13 L1, L2	● Garde-boue AV indiquer la couleur pour 13 L1, L2	1
—	442-19.604	▲ Vorderradschutzblech Farbe angeben für 16 L0, 17 L0	▲ Front wheel fairing indicate colour for 13 L5, L6, 14 L1	▲ Garde-boue AV indiquer la couleur pour 13 L5, L6, 14 L1	1
—	442-19.608	Vorderradschutzblech ab 09.74 chrom für 16 L0, 17 L0	Front wheel fairing from 09.74 chromed for 14 L1	Garde-boue AV à 09.74 chromé pour 14 L1	1
2	DIN 933 M 6x12	Sechskantschraube	Hexagon bolt	Vis à six pans	2
3	DIN 934 M 6	Sechskantmutter	Hexagon nut	Ecrou à six pans	4
4	DIN 6797 A 6,4	Zahnscheibe	Toothed washer	Rondelle dentée	4
5	442-19.703	● Bügel oben verchromt	● Strap chromium-plated top	● Etrier de retenue chromé haut	1
—	442-19.607	▲ Bügel oben Farbe angeben	▲ Strap top indicate colour	▲ Etrier de retenue haut indiquer la couleur	1
—	442-19.900	● Klemmnippel für Bild 5+7	● Clamping nipple f. ill. 5+7	● Nipple de serrage p. fig. 5+7	8
6	442-19.901	Hinterradschutzblech Farbe angeben	Rear wheel fairing indicate colour	Garde-boue AR indiquer la couleur	1
—	N 1806 z 66	Gummipilz	Rubber stopper	Bouchon en caoutchouc	var.
7	442-19.705	● Strebe unten verchromt	● Stay chromium-plated bottom	● Contre-fiche bas chromé	2
—	442-19.103	▲ Strebe unten Farbe angeben	▲ Stay bottom indicate colour	▲ Contre-fiche bas indiquer la couleur	2
—	DIN 85 AM 6x10	Linsenschraube	Lens-head screw	Vis à tête lentiforme	2
—	DIN 85 AM 5x8	Linsenschraube	Lens-head screw	Vis à tête lentiforme	4
8	1301 z 1019	Scheibe 6,2x22x1 mm	Washer 6,2x22x1 mm	Rondelle 6,2x22x1 mm	2
9	434-19.103	● Gummischeibe	● Rubber washer	● Rondelle en caoutchouc	2
10	442-19.102	● Gummiring	● Rubber ring	● Anneau en caoutchouc	1
11	434-19.105	Nummernschildhalter	Number plate bracket	Support de plaque de police	1
12	DIN 84 AM 6x12	Zylinderschraube	Cylinder bolt	Vis cylindrique	6
13	DIN 6797 A 5,3	Zahnscheibe	Toothed washer	Rondelle dentée	10
14	DIN 934 M 5	Sechskantmutter	Hexagon nut	Ecrou à six pans	10
15	DIN 84 AM 4x10	Zylinderschraube	Cylinder bolt	Vis cylindrique	2
16	DIN 127 B 4	Federring	Spring washer	Rondelle à ressort	2
17	DIN 934 M 4	Sechskantmutter	Hexagon nut	Ecrou à six pans	2

● bis Fahrgestell-Nr. 1 147 281
▲ ab Fahrgestell-Nr. 1 147 282

● up to frame No. 1 147 281
▲ from frame No. 1 147 282

● jusqu'au cadre no. 1 147 281
▲ à partir du cadre no. 1 147 282

Zubehör/Beinschild, Gepäckträger, Ausbesserungslack
Accessories/Legshield, luggage carrier, repair varnish
Accessoires/Garde-boue, porte-bagage, vernis pour réparation

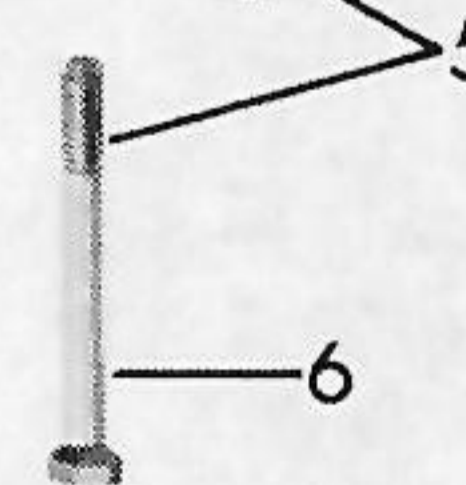
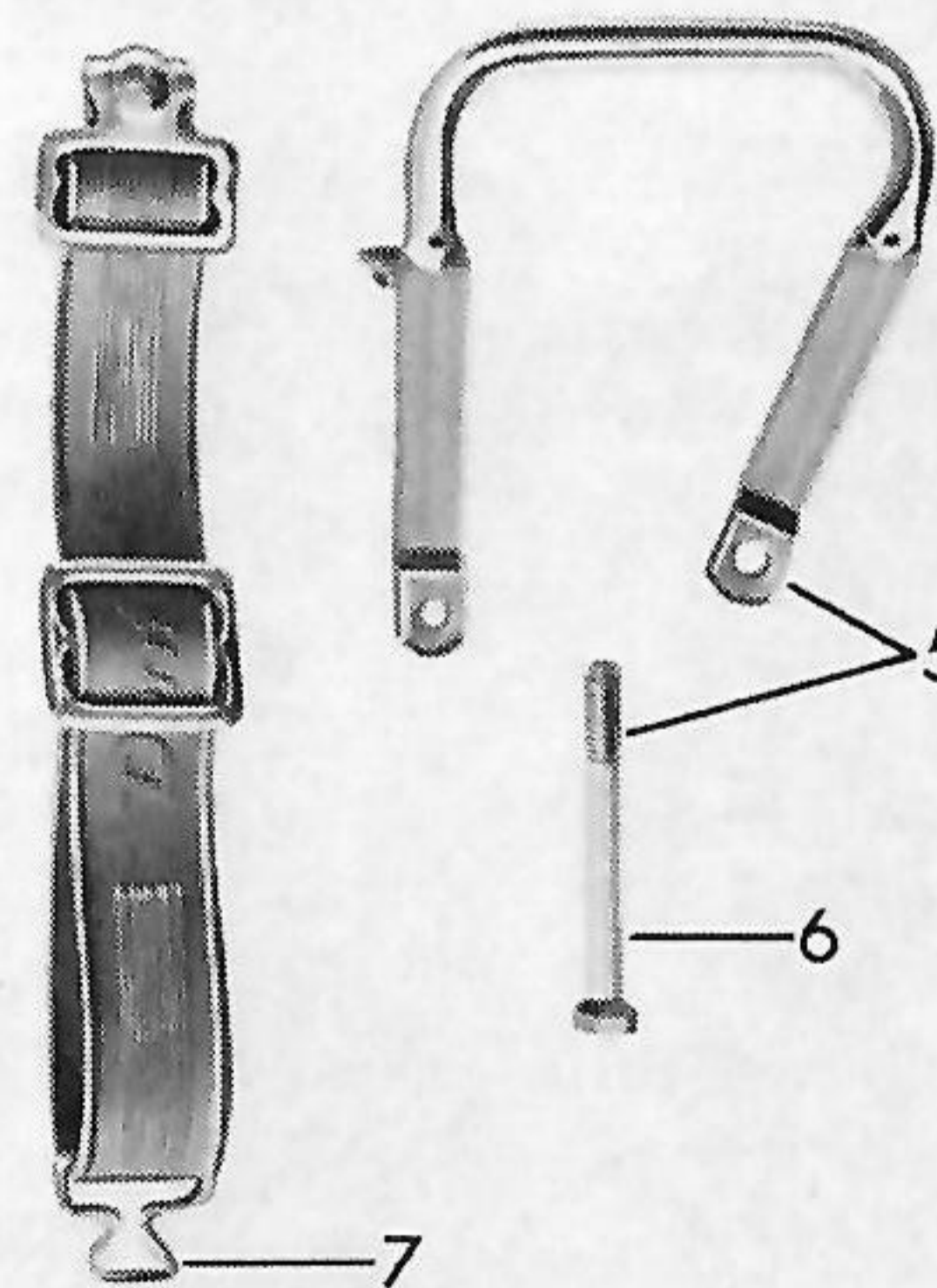
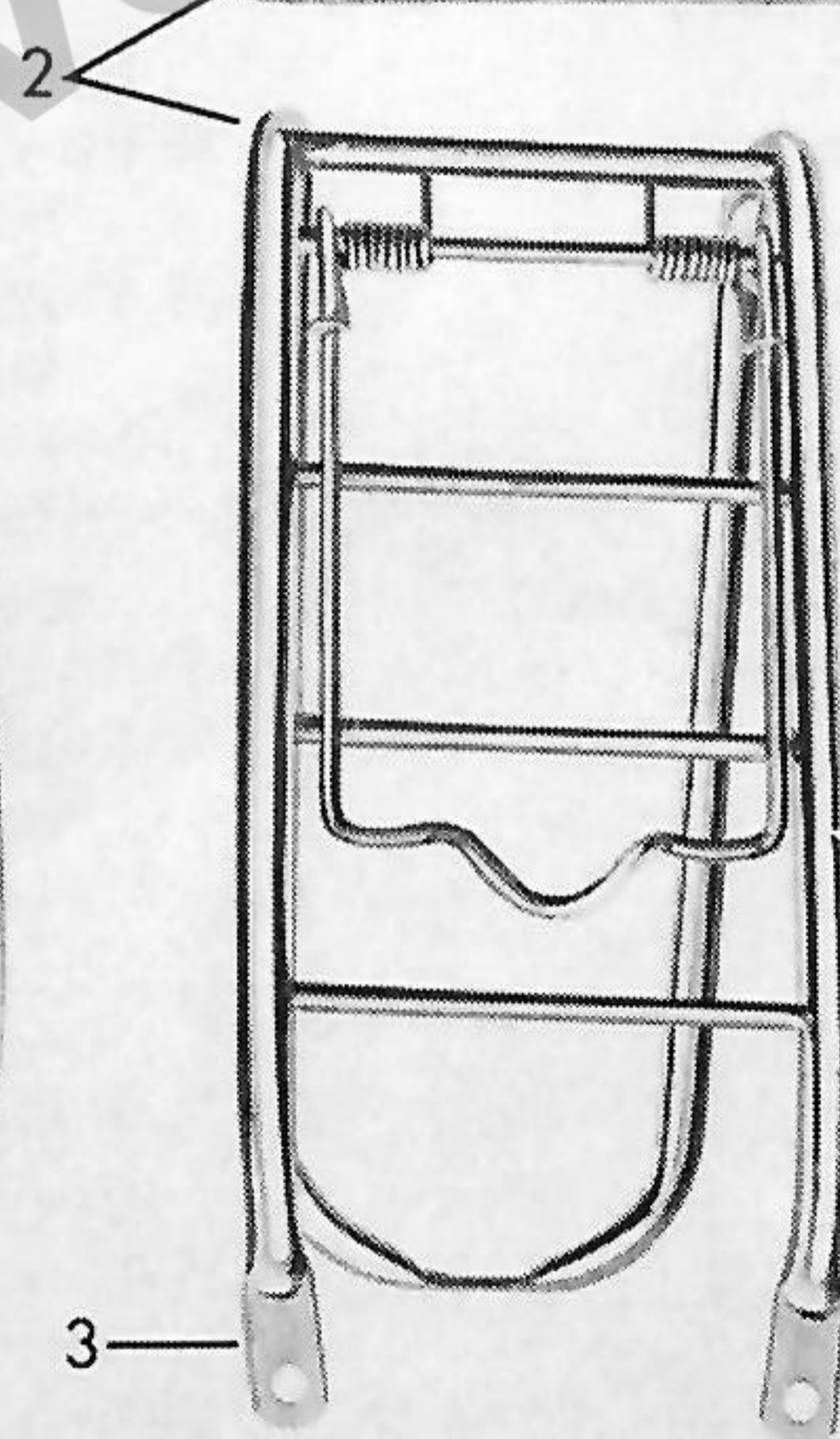
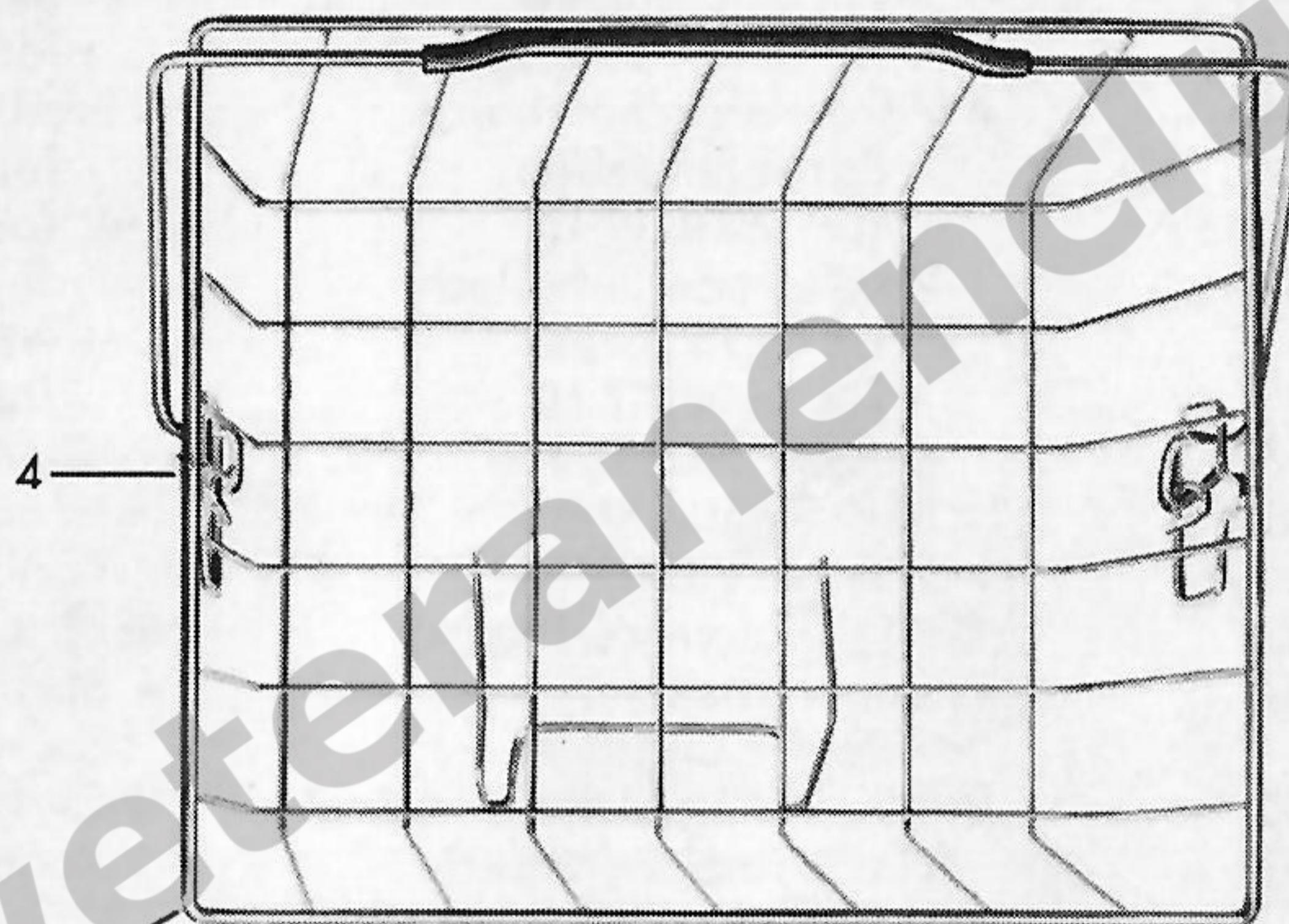


Bild-Nr. Jll.-No. Fig. No.	Bestell-Nr. Order No. No. de commande	Benennung	Description	Désignation	Stück Piec Pièce
1	442-23.702	Beinschild kpl. Farbe angeben	Legshield cpl. indicate colour	Garde-boue cpl. indiquer la couleur	1
—	515-23.109	Plakette „ZÜNDAPP“	Plaque „ZÜNDAPP“	Plaquette „ZÜNDAPP“	1
—	428-23.122	Plastik-Zierleiste	Plastic vignette	Bordure en plastique	2
—	428-23.125	Befestigungsklammer	Fixing clamp	Crampe de fixation	10
—	428-23.124	Endstück	End piece	Pièce de finale	4
—	442-23.900	Befestigungsteile-Satz für Beinschild Farbe angeben	Fixing parts set for legshield indicate colour	Jeu de pièces de fixation garde-boue indiquer la couleur	1
—	442-23.703	City-Korb mit Gepäckträger bis Fahrgestell-Nr. 1 147 281	City-basket with luggage up to frame No. 1 147 281	City-panier avec porte-bagage jusqu'au cadre no. 1 147 281	1
2	442-23.705	City-Korb mit Gepäckträger ab Fahrgestell-Nr. 1 147 282	City-basket with luggage from frame No. 1 147 282	City-panier avec porte-bagage à partir du cadre no. 1 147 282	1
—	442-23.700	Gepäckträger allein bis Fahrgestell-Nr. 1 147 281	Luggage carrier only up to frame No. 1 147 281	Porte-bagage seul jusqu'au cadre no. 1 147 281	1
3	442-23.704	Gepäckträger allein ab Fahrgestell-Nr. 1 147 282	Luggage carrier only from frame No. 1 147 282	Porte-bagage seul à partir du cadre no. 1 147 282	1
4	442-23.701	City-Korb allein	City-basket only	City-panier seul	1
—	DIN 933 M 6x16	Sechskantschraube	Hexagon bolt	Vis à six pans	2
—	DIN 93 M 6	Sechskantmutter	Hexagon nut	Ecrou à six pans	2
—	DIN 127 B 6	Federring	Spring washer	Rondelle à ressort	2
5	442-23.901	Traggriff kpl.	Carrying handle cpl.	Poignée de transport cpl.	1
6	DIN 931 M 8x80	Sechskantschraube	Hexagon bolt	Vis à six pans	1
7	434-23.600	Gepäckhalteband	Ribbon	Ruban	1
		1/8-Kilo-Dose Ausbesserungs- lack	1/8 kilo tin repair varnish	1/8 kilo boîte vernis pour réparation	
—	005-02.033	Brillant-blau	Brilliant blue	Bleu brillant	—
—	005-02.034	Metallic-blau	Metallic blue	Bleu métallisé	—
—	005-02.043	Grau-email	Gray	Gris-émailé	—
—	005-02.058	Arizonagold-metallic	Arizona-gold metallic	Or-Arizona-métallisé	—
—	005-02.059	Titanblau-metallic	Titan-blue metallic	Bleu titane métallisé	—
—	005-02.060	Racing-rot	Racing-red	Rouge racing	—
—	005-02.063	Lemone-gelb	Lemon	Limon	—

www.zundappveteranenclub.nl

WICHTIGER HINWEIS!

Nur ZÜNDAPP-Original-Ersatzteile gewähren Sicherheit, erhalten die Garantie und schützen vor Schäden! Verwenden Sie deshalb nur ZÜNDAPP-Ersatzteile und keine nachgeahmten Teile! Der Einbau von Teilen fremder Herkunft führt zum Erlöschen des Garantieanspruches.

IMPORTANT:

Only original ZÜNDAPP spare parts ensure absolute reliability and safety of your vehicle, prevent damage and maintain the validity of our Guarantee. Use only genuine ZÜNDAPP spare parts and no imitated parts. Remember that the fitting of spare parts of other makes invalidates our Guarantee.

REMARQUE IMPORTANTE:

Seules les pièces de rechange d'origine ZÜNDAPP vous procurent la sécurité, maintiennent la garantie et vous préservent de tout dommage. Utilisez seulement de pièces de rechange d'origine ZÜNDAPP et pas de pièces imitées. Le montage de pièces d'origine étrangère supprime tout droit de garantie.



www.zundappveteranenclub.nl